

GODDESS

RDD144GW8AE



**NÁVOD K POUŽITÍ | NÁVOD NA POUŽITIE
INSTRUKCJA OBSŁUGI | INSTRUCTION MANUAL
HASZNÁLATI UTASÍTÁS**

CHLADNIČKA | CHLADNIČKA | LODÓWKA | FRIDGE | HÜTÖ

CZ

SK

PL

EN

HU

OBSAH | ZADOWOLONY | CONTENT | TARTALOM

CZ - CHLADNIČKA

I. PŘED POUŽITÍM PŘÍSTROJE	3
II. INSTALACE A OBSLUHA VAŠÍ LEDNIČKY	6
III. ČÁSTI A PŘIHRÁDKY SPOTŘEBIČE	9
IV. RŮZNÉ FUNKCE A MOŽNOSTI	10
V. UKLÁDÁNÍ POTRAVIN DO SPOTŘEBIČE	11
VI. ČIŠTĚNÍ A ÚDRŽBA	16
VII. PŘEPRAVA A PŘEMÍSTOVÁNÍ	17
VIII. NEŽ BUDETE KONTAKTOVAT VÁŠ POPRODEJNÍ SERVIS	18
IX. TECHNICKÉ INFORMACE	19
X. PÉČE O ZÁKAZNÍKA A SERVIS	19
XI. VAROVÁNÍ	20

SK - CHLADNIČKA

I. PŘED POUŽITÍM PŘÍSTROJE	21
II. INŠTALÁCIA A PREVÁDZKA VAŠEJ CHLADNIČKY	24
III. ČASTI A PRIESTORY SPOTREBIČA	27
IV. RÔZNE FUNKCIE A MOŽNOSTI	28
V. ORGANIZOVANIE POTRAVIN V SPOTREBIČI	29
VI. ČIŠTĚNÍ A ÚDRŽBA	34
VII. PREPRAVA A PREMIESTNENIE	35
VIII. PRED KONTAKTOVANÍM POPREDAJNÉHO SERVISU	36
IX. TECHNICKÉ DÁTA	37
X. STAROSTLIVOSŤ O ZÁKAZNÍKA A SERVIS	37
XI. VAROVANIE	38

PL - LODÓWKA

I. ZANIM SKORZYSTASZ Z URZĄDZENIA	39
II. INSTALOWANIE I WŁĄCZANIE URZĄDZENIA	42
III. CZĘŚCI I KOMORY URZĄDZENIA	45
IV. RÓŻNE FUNKCJE I MOŻLIWOŚCI	46
V. ROZMIESZCZENIE ŻYWNOSCI W CHŁODZIARKOZAMRAŻARCE	47
VI. MYCIE I OBSŁUGA	52
VII. TRANSPORT I ZMIANA MIEJSCA INSTALACJI	54
VIII. ZANIM ZADZWONISZ PO SERWIS POSPRZEDAŻOWY	54
IX. DANE TECHNICZNE	55
X. OPIEKA NAD KLIENTEM I SERWIS	55
XI. OSTRZEŻENIE	56

EN - FRIDGE

I. BEFORE USING THE APPLIANCE	57
II. INSTALLING AND OPERATING YOUR FRIDGE FREEZER	60
III. THE PARTS OF THE APPLIANCE AND THE COMPARTMENTS	63
IV. THE VARIOUS FUNCTION AND POSSIBILITIES	64
V. ARRANGING FOOD IN THE APPLIANCE	65
VI. CLEANING AND MAINTENANCE	69
VII. TRANSPORTATION AND CHANGING OF POSITION	71
VIII. BEFORE CALLING YOUR AFTER SALES SERVICE	71
IX. TECHNICAL DATA	72
X. CUSTOMER CARE AND SERVICE	72
XI. WARNING	73

ZMĚNA POZICE DVEŘÍ ZMIANA POZYCJI DRZWI CHANGING THE DOOR POSITION ... AZ AJTÓ HELYZETÉNEK MEGVÁLTOZTATÁSA ZMIANA POZYCJI DRZWI	93
--	----

I. PŘED POUŽITÍM PŘÍSTROJE**Všeobecná upozornění****UPOZORNĚNÍ**

Ventilační otvory v blízkosti spotřebiče ponechte bez překážek.

UPOZORNĚNÍ

Pro urychlení rozmrazení nepoužívejte mechanická zařízení nebo jiné prostředky jinak, než je doporučeno výrobcem.

UPOZORNĚNÍ

Uvnitř lednice nezapínejte žádný elektrický spotřebič vjma toho, který byl doporučen výrobcem.

UPOZORNĚNÍ Nepoškozujte chladicí okruh.

UPOZORNĚNÍ

Aby se zabránilo nebezpečí související s nestabilitou spotřebiče, musí být upevněno podle následujících pokynů.

VAROVÁNÍ!

Při umístění spotřebiče zajistěte, aby napájecí kabel nebyl nikde přiskřípnut nebo poškozen.

VAROVÁNÍ!

Za zadní stěnu přístroje neumísťujte vícenásobné zásuvky, ani přenosné napájecí zdroje (prodlužky).



Pokud Vaše lednice používá R600a jako chladicí médium (tuto informaci zjistíte ze štítku na chladiči), buďte obzvláště opatrní při přesunu a instalaci, abyste zabránili poničení chladicího prvku. I když je R600a přirozený plyn a je přátelský k životnímu prostředí, je výbušný a v případě úniku způsobeným poškozením chladicího prvku, umístěte chladničku od otevřeného plamene či zdrojů tepla a na pár minut vyvětrejte místnost, kde je spotřebič umístěn.

- Při přenášení a umístování chladničky nepoškozte chladicí obvod.
- Neskladujte v tomto zařízení výbušné látky, jako jsou například aerosolové plechovky s hořlavým hnacím plynem.
- Spotřebič je určen k domácímu použití a užitím podobným, jako jsou:
 - kuchyně pro zaměstnance v obchodech, kancelářích a jiných pracovních prostředích
 - farmářské domy a klienty v hotelech, motelech a jiných typech ubytovacích zařízení.
 - v ubytovací zařízení typu bed and breakfast
 - v stravovacích zařízeních a jiných maloobchodních prostorech
- Pokud zásuvka nevyhovuje zástrčce chladničky, zástrčka musí být vyměněna výrobcem, servisním technikem nebo podobně kvalifikovanou osobou, aby nedošlo k úrazu.
- Tento přístroj není určen pro použití osobami (včetně dětí) se sníženými fyzickými, smyslovými či duševními schopnostmi nebo osobami bez zkušeností a znalostí použití kromě těch, nad kterými je dohlíženo nebo kteří jsou naváděni osobou zodpovědnou za jejich bezpečnost. Na děti musí být dohlíženo, aby bylo zaručeno, že si se spotřebičem nehrají.
- K napájecímu kabelu Vaší chladničky byla připojena speciálně uzemněná zástrčka. Tato zástrčka by měla být použita spolu se speciálně uzemněnou 16 ampérovou zásuvkou . Pokud se takováto zásuvka ve Vašem domě nenachází, nechte si ji prosím namontovat od kvalifikované osoby.
- Nepoužívejte rozdvojky, prodlužovací kabely ani adaptéry.
- Tento spotřebič mohou používat děti ve věku od 8 let a osoby s omezenými fyzickými , smyslovými nebo duševními schopnostmi, nebo nedostatkem zkušeností a znalostí, pokud jsou pod dohledem nebo jim byly dány instrukce týkající se bezpečného použití přístroje a rozumějí vznikajícímu riziku. Děti si se spotřebičem nesmějí hrát. Čištění a údržbu nesmí provádět děti bez dozoru.
- Děti ve věku od 3 do 8 let mohou vkládat a následně i vykládat potraviny z chladicích spotřebičů.
- Pokud je napájecí kabel poškozen, musí být vyměněn výrobcem, servisním technikem nebo podobně kvalifikovanou osobou, aby nedošlo k úrazu.

Staré a nefunkční lednice

- Pokud má Vaše stará chladnička zámek, před vyřazením jej rozbijte či odstraňte, protože se tam mohou děti uvěznit a způsobit si poranění.
- Staré chladničky a mrazáky obsahují izolační materiál a chladicí kapalinu s CFC. Proto buďte při vyřazování staré chladničky opatrní, abyste nepoškodili životní prostředí.



VAROVÁNÍ! Při používání, údržbě a likvidaci spotřebiče věnujte pozornost symbolu na levé straně, který je umístěn na zadní straně spotřebiče (zadní panel nebo kompresor) se žlutou nebo oranžovou barvou. Je to výstražný symbol „nebezpečí požáru“. V potrubí chladiva a kompresoru jsou hořlavé materiály. Během používání, servisu a likvidace se ujistěte, že se spotřebič nachází dostatečně daleko od zdroje ohně.



Symbol na výrobku nebo jeho balení udává, že tento výrobek nepatří do domácího odpadu. Je nutné odvézt ho do sběrného místa pro recyklaci elektrického a elektronického zařízení. Zajištěním správné likvidace tohoto výrobku pomůžete zabránit negativním důsledkům pro životní prostředí a lidské zdraví, které by jinak byly způsobeny nevhodnou likvidací tohoto výrobku. Podrobnější informace o recyklaci tohoto výrobku zjistíte u příslušného místního úřadu, služby pro likvidaci domovního odpadu nebo v obchodě, kde jste výrobek zakoupili.

Poznámky

- Před instalací a používáním spotřebiče pečlivě přečtěte návod na použití.
- **Naše firma není zodpovědná za poškození způsobené nesprávným užíváním.**
- Následujte instrukce na spotřebiči a návod k použití, návod uchovejte na bezpečném místě kvůli vyřešení problémů, které mohou nastat v budoucnosti.
- Tento spotřebič je vyroben pro použití v domácnostech a může být použit pouze v domácnosti a pro stanovené účely. Není vhodné pro komerční nebo jiné účely. Takovéto použití způsobí ztrátu odpovědnosti za vady na spotřebiči a naše firma nebude zodpovědná za způsobené ztráty.
- Spotřebič není vhodný pro skladování látek jiných než potravin. Naše firma není zodpovědná za ztráty způsobené při takovémto používání.

Bezpečnostní varování

UPOZORNĚNÍ

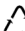
Pro urychlení rozmrazení nepoužívejte mechanická zařízení nebo způsoby jiné, než jsou ty doporučené výrobcem. Do vnitřku lednice nepokládejte žádné elektrické spotřebiče, pokud to není doporučeno výrobcem. Větrací otvory nepřikrývejte. Nepoškodte chladicí okruh.

- Nepoužívejte více rozdvojků nebo prodlužovací kabel
- Nezapojujte do poškozených, opotřebovaných nebo starých zásuvek.
- Za kabel nikdy netahejte, neohýbejte ho ani ho neničte
- Tento spotřebič je určen pro použití dospělými osobami, nedovolte dětem, aby si se spotřebičem hrály ani jim nedovolte, aby se zavěšovaly na dveře.
- Kabel nezapojujte ani neodpojujte ze zásuvky, máte-li mokré ruce, abyste tak předešli úrazu elektrickým proudem!

- Do mrazáku nevkládejte skleněné láhve ani plechovky s nápoji. Láhve nebo plechovky mohou explodovat.
- Do ledničky neumisťujte z důvodu zachování vaší bezpečnosti výbušný nebo hořlavý materiál. Nápoje s vyšším podílem alkoholu umístěte do prostoru ledničky vertikálně a pečlivě uzavřete jejich uzávěry.
- Při odeírání ledu z mrazáku se ho nedotýkejte, led může způsobit popáleniny a/nebo se o něj můžete říznout.
- Mokřma rukama se nedotýkejte zmrazeného zboží! Nepoživejte zmrzlinu či ledové kostky okamžitě po vyjmutí z hluboce zamrazující části mrazáku!
- Po rozmrazení potraviny znovu nezmrazujte. Může tak dojít ke zdravotním problémům, např. otravě jídlem.
- Lednici ani její horní část nezakrývejte látkou. Ovlivní to výkon vaší lednice.
- Během přepravy zajistěte příslušenství v lednici, abyste tak předešli jeho poškození.
- Zařízení by neměli používat lidé (včetně dětí) s omezenými fyzickými schopnostmi, smyslovými či psychickými nezpůsobilostmi nebo lidmi, kteří nemají zkušenosti s používáním tohoto spotřebiče, pokud ovšem nejsou pod dohledem osoby, která na ně dohlíží. Na děti hrající si v okolí spotřebiče musí být dohlíženo.
- Je-li poškozen síťový kabel, musí být vyměněn výrobcem nebo kvalifikovanou osobou, aby se tak předešlo nebezpečí.

Ochrana životního prostředí

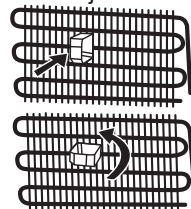


Tento spotřebič neobsahuje plyny, které by mohly poškodit ozónovou vrstvu, a to v chladících okruzích ani v izolačních materiálech. Spotřebič nesmí být likvidován společně s komunálním odpadem. Izolační pěna obsahuje hořlavé plyny: spotřebič je třeba likvidovat dle předpisů týkajících se tohoto spotřebiče, které jsou k dispozici u úředních orgánů v místě vašeho bydliště. Dbejte, aby nedošlo k poškození chladicí jednotky, zejména tepelného výměníku. Materiály použité v tomto spotřebiči označené symbolem  jsou recyklovatelné.

II. INSTALACE A OBSLUHA VAŠÍ LEDNIČKY

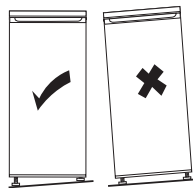
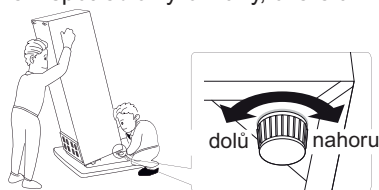
- Před zapojením spotřebiče do zásuvky se ujistěte, že napětí uvedené na štítku odpovídá napětí elektrické sítě.
- Provozní napětí vaší ledničky je 220-240 V při 50Hz.
- Pro instalaci a zapnutí spotřebiče můžete využít služeb profesionálů.
- Napájecí kabel vaší ledničky má uzemněnou zástrčku. Tato zástrčka musí být použita společně s uzemněnou zásuvkou, která má minimálně 16 ampérovou pojistku. Nemáte-li zásuvku tomuto odpovídající, nechte si ji udělat kvalifikovaným elektrikářem.
- Nepřebíráme zodpovědnost za škody, ke kterým dojde v případě neuzemněného použití.
- Ledničku umístěte na místo, na kterém nebude vystavena přímému slunečnímu světlu.
- Váš spotřebič musí být minimálně 50 cm od plynových trub, pecí a topných prvků, a musí být minimálně 5 cm od elektrických trub.
- Nikdy nesmí být používán venku nebo ponechán na dešti.
- Když je vaše lednička vedle hlubokého mrazáku, musí být mezi nimi zachován minimálně 2 cm prostor, aby se tak předešlo vytváření vlhkosti na vnějším povrchu. Na ledničku nic neumisťujte a zachovejte z horní strany dostatečný větrací prostor.
- Umístíte-li ledničku vedle kuchyňské linky, zachovejte mezi nimi prostor 2 cm.

- Nastavitelné přední nohy musí být stabilizovány do příslušné výšky tak, aby bylo možné ledničku obsluhovat stabilním a správným způsobem. Nožky můžete nastavit otočením ve směru hodinových ručiček (nebo opačně). To musí být provedeno před umístěním potravin do ledničky.
- Před použitím ledničky otřete všechny části horkou vodou, do které přidáte čajovou lžičku jedlé sody a poté opláchněte čistou vodou a vysušte. Po vyčištění vraťte všechny části na své místo.
- Tento chladicí spotřebič není určen k vestavění.
- Do kondenzátoru v zadní části ledničky umístěte rozpěrky, které slouží k tomu, aby spotřebič nepřilnul ke zdi a zajištění dobrého výkonu. Vložte a otočte ji o 90°.



Vyrovnaní spotřebiče

- Vyrovnaní provedete pomocí dvou nastavitelných nožek na přední straně spotřebiče.
- Pokud není spotřebič vyrovnaný, dveře a magnetické těsnění nebudou dobře doléhat.



Místo

Instalujte tento spotřebič tam, kde okolní teplota odpovídá druhu klimatu na typovém štítku spotřebiče. Pro chladicí spotřebiče s klimatickou třídou:

- rozšířené mírné pásmo: „Tento chladicí spotřebič je určen k používání při teplotách okolí od 10 °C do 32 °C.“; (SN)
- mírné pásmo: „Tento chladicí spotřebič je určen k používání při teplotách okolí od 16 °C do 32 °C.“; (N)
- subtropické pásmo: „Tento chladicí spotřebič je určen k používání při teplotách okolí od 16 °C do 38 °C.“; (ST)
- tropické pásmo: „Tento chladicí spotřebič je určen k používání při teplotách okolí od 16 °C do 43 °C.“; (T)

Toto zařízení není určeno k používání v nadmořských výškách přesahujících 2000 m n.m. Toto zařízení je určeno do klimatické třídy ST/N, nebo-li teploty okolí 16 - 38°C.

Před použitím ledničky

- Při prvním spuštění nebo v případě spuštění po přepravě nechte lednici v kolmé poloze po dobu 3 hodin, poté ji zapojte, čímž zajistíte efektivní provoz. Jinak se může poškodit kompresor.
- Z vaší ledničky může vycházet po prvním spuštění zápach, ten zmizí, jakmile začne lednička chladit.

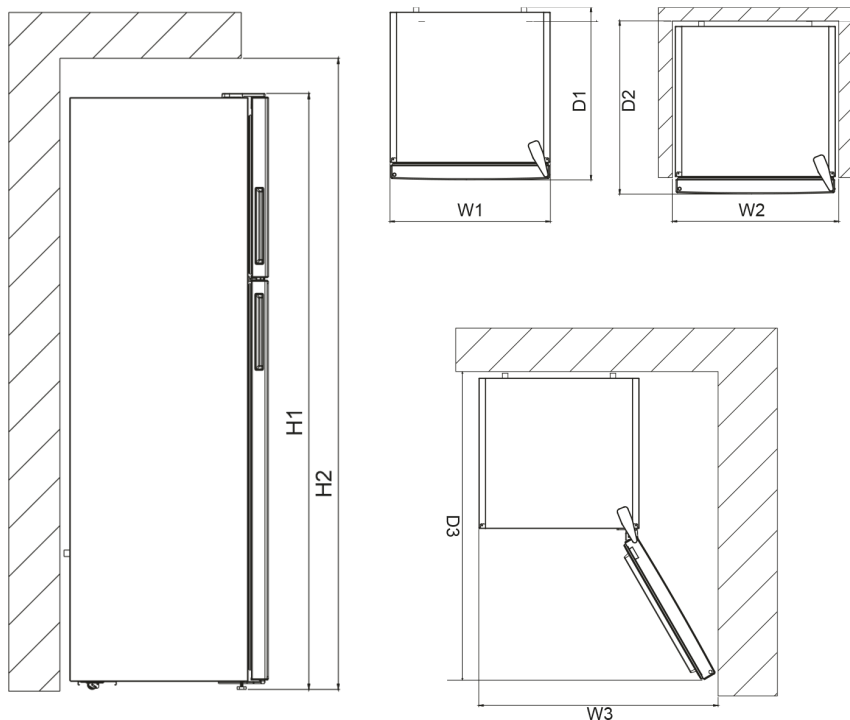
Dodržujte prosím následující pokyny, abyste zabránili kontaminaci potravin:

- Dlouhodobé otevírání dveří může způsobit výrazné zvýšení teploty v přihrádkách spotřebiče.
- Pravidelně čistěte povrchy, které mohou přijít do styku s potravinami, a dostupné odvodňovací systémy.

- Vyčistěte nádrže na vodu, pokud nebyly použity 48 hodin, propláchněte vodovodní systém napojený na přívod vody, pokud voda nebyla čerpána po dobu 5 dnů (pokud je spotřebič obsahuje).
- Syrové maso a ryby skladujte ve vhodných nádobách v chladničce tak, aby se nedostaly do styku s jinými potravinami.
- Dvuhvězdičkové prostory pro zmrazené potraviny (pokud je spotřebič obsahuje) jsou vhodné pro skladování předmražených potravin, skladování nebo výrobu zmrzliny a výrobu ledových kostek.
- Jedno-, dvou- a tříhvězdičkové prostory (pokud je spotřebič obsahuje) nejsou vhodné pro zmrazování čerstvých potravin.
- Pokud chladicí spotřebič zůstane po delší dobu prázdný, vypněte, odmrazte, vyčistěte, osušte a nechte dvířka otevřená, aby se zabránilo tvorbě plísní uvnitř spotřebiče.

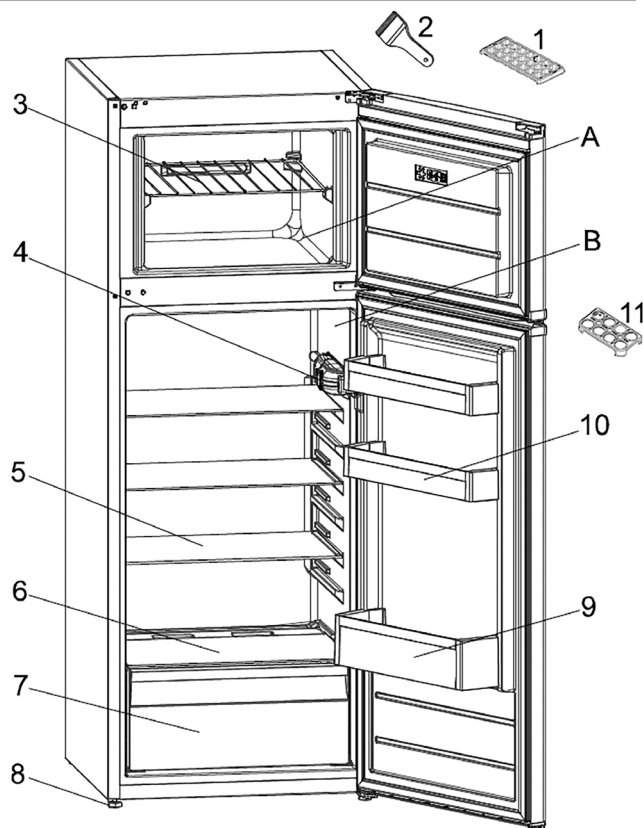
Rozměry a umístění spotřebiče

- Ponechtejete dostatek prostoru pro otevření dveří.
- Za chladničkou ponechtejete alespoň 75mm prostor pro odvětrání.



Celkové rozměry spotřebiče	
H1	1440 mm
W1	540 mm
D1	570 mm
Prostor, potřebný pro instalaci spotřebiče	
H2	1590 mm
W2	640 mm
D2	610 mm
Celkový prostor, potřebný při používání	
W3	640 mm
D3	1106,5 mm

II. ČÁSTI A PŘIHRÁDKY SPOTŘEBIČE



A - Mraznička
B - Chladnička

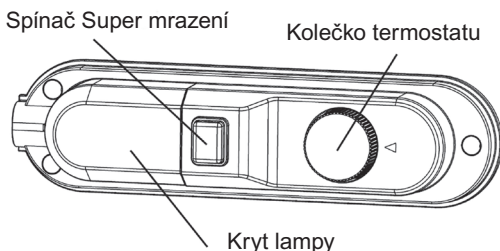
1. Zásobník na led
2. Plastová škrabka na led
3. Polička v mrazničce
4. Termostat
5. Skleněné poličky v chladničce
6. Kryt zásuvky na ovoce a zeleninu
7. Zásuvka na ovoce a zeleninu
8. Nastavitelná nožička
9. Police na lahve
10. Poličky ve dvířkách
11. Držák na vejce

Tato prezentace je určena pouze pro informace o částech spotřebiče. Části se mohou lišit v závislosti na modelu.

IV. RŮZNÉ FUNKCE A MOŽNOSTI

Nastavení termostatu

Teplotu v chladničce a mrazničce automaticky reguluje termostat. Chcete-li teplotu změnit, otočte kolečkem z pozice 1 do pozice 5 (5 je nejchladnější).



DŮLEŽITÉ

Termostat nenastavujte pod pozici 1, neboť v takovém případě váš spotřebič přestane fungovat.

- U krátkodobého uskladnění potravin v mrazničce můžete nastavit kolečko na pozici 1-3.
- V případě dlouhodobého uskladnění potravin v mrazničce můžete nastavit kolečko na pozici 3-4.
- Při zmrazování čerstvého jídla můžete nastavit kolečko na pozici 5

Super zmrazení:

Chcete-li dosáhnout maximální mrazicí kapacity, zapněte tento přepínač 24 hodin před vkládáním čerstvých potravin. Po vložení čerstvých potravin do mrazničky obecně postačuje 24 hodin v poloze ZAPNUTO. Z důvodu úspory energie vypněte tento vypínač po 24 hodinách od vložení čerstvých potravin.

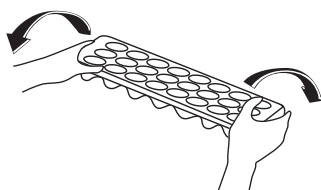
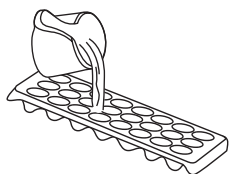
Varování při nastavení teploty

- Okolní teplota, teplota čerstvě skladovaných potravin a časté otvírání dveří ovlivňuje teplotu v prostoru chladničky. V případě potřeby změňte nastavení teploty.
- Nedoporučuje se, abyste chladničku používali v prostředí, kde je teplota nižší než 10°C
- Při nastavení termostatu je třeba vzít v úvahu jak často se dveře mrazničky otevírají a zavírají, kolik jídla se v mrazničce skladuje a prostředí, v kterém je spotřebič umístěn.
- Doporučujeme, aby první spuštění chladničky-mrazničky nebylo přerušováno po dobu 24 hodin a zajistilo se tak, že je důkladně vychlazená. Po tuto dobu neotevírejte dveře chladničky-mrazničky ani do ní nevkládějte potraviny.
- Vaše chladnička-mraznička má vestavěnou funkci 5 minutové prodlevy, která brání poškození kompresoru. Když se chladnička-mraznička zapojí do sítě, její provoz se spustí po 5 minutách.
- Vaše chladnička je navržena tak, aby pracovala v intervalech uvedených ve standardech, v souladu s třídou uvedenou na informačním štítku. Nedoporučuje se, abyste chladničku spouštěli v prostředí mimo uvedené teplotní intervaly, a neovlivnili tak účinnost chlazení.

Příslušenství

Zásobník na led

- Naplňte přihrádku na led vodou a vložte ji do prostoru mrazničky.
- Poté, co se voda zcela změní na led, můžete kostku ledu vyjmout z přihrádky podle následujícího obrázku.



Úspora energie

- Nevkládejte do spotřebiče teplé potraviny.
- Neukládejte potraviny blízko sebe, protože byste tím bránili cirkulaci vzduchu.
- Ujistěte se, že se potraviny nedotýkají zadní stěny přihrádky (přihrádek)
- Pokud dojde k výpadku elektřiny, neotvírejte dveře.
- Neotvírejte dveře často.
- Neponechávejte dveře otevřené po příliš dlouhou dobu.
- Nenastavujte termostat na zbytečně nízkou teplotu.
- Veškeré zásuvky, police a dveřní přihrádky by měly být umístěny ve své pozici pro dosažení co nejnižší spotřeby energie.

V. UKLÁDÁNÍ POTRAVIN DO SPOTŘEBIČE

Chladnička

- Abyste snížili tvorbu námrazy, nikdy do chladničky nedávejte neuzavřené nádoby s tekutinami.
- Teplé nebo horké potraviny nechte před uložením vychladnout. Pomůže to snížit spotřebu energie.
- Abyste předešli hromadění námrazy, ujistěte se, že se zadní stěny nic nedotýká
- Nejchladnější část chladničky je spodní část. Doporučujeme, abyste tuto část používali ke skladování potravin, které rychle podléhají zkáze, např. ryb, hotových pokrmů, pečených moučníků nebo mléčných produktů. Nejteplejší část je horní část dveří. Tu doporučujeme ke skladování másla nebo sýra.

Doporučené umístění jednotlivých typů potravin do různých oddělení/přihrádek spotřebiče

Oddělení/ přihrádka spotřebiče	Typ potraviny
Dveře nebo dveřní přihrádka chladničky	Potraviny s přírodními konzervačními látkami, jako jsou džemy, džusy, nápoje, koření. Neskladujte potraviny podléhající rychlé zkáze
Zásuvka pro ovoce a zeleninu	Ovoce, bylinky a zelenina by měly být umístěny odděleně v zásuvce na ovoce a zeleninu. Neskladujte v chladničce banány, cibuli, brambory, česnek
Spodní police v chladničce (eventuálně zásuvka na čerstvé maso, drůbež, ryby - je-li ve spotřebiči přítomna)	Syrové maso, drůbež, ryby - pro krátkodobé skladování
Střední police v chladničce	Mléčné výrobky, vejce

Oddělení/ přihrádka spotřebiče	Typ potraviny
Horní police v chladničce	Potraviny, které nepotřebují vaření, jako jsou potraviny připravené k přímé konzumaci, lahůdky, včetně otevřených balení těchto potravin.

Doba skladovatelnosti se může při jiném nastavení spotřebiče snížit.

Nejlepší doba skladování v chladničce s doporučeným nastavením je následující:

Potravina	Doba skladovatelnosti	Jak a kde skladovat
zelenina a ovoce	1 týden	zásuvka na zeleninu
maso a ryby	2-3 dny	zabalte do folie, sáčku nebo krabičky na maso a sladujte na skleněné polici
čerstvý sýr	3-4 dny	dveřní přihrádka
máslo a margarín	1 týden	dveřní přihrádka
balené potraviny např. jogurt, mléko	dle data spotřeby výrobce	dveřní přihrádka
vejce	1 měsíc	dveřní přihrádka pro vejce
vařené jídlo	2 dny	všechny police

Mraznička

- Mrazničku používejte k dlouhodobému skladování zmrazených potravin a výrobě kostek ledu.
- Chcete-li zmrazit čerstvé potraviny, ujistěte se, že co největší část potraviny, která má být mražená, je v kontaktu s chladícím povrchem.
- Čerstvé potraviny nedávejte do blízkosti zmrazených potravin, mohly by se rozmrazit.
- Čerstvé potraviny (tj. maso, ryby a mleté maso) rozdělte před mražením na porce.
- Jakmile bude potravina zmražená, vložte potraviny do mrazničky a nezapomeňte je brzy spotřebovat.
- Do mrazničky nikdy nevkládejte teplé potraviny.
- Vždy dodržujte pokyny na obalech mražených potravin, pokud žádné informace uvedeny nejsou, neskladujte potraviny déle než 3 měsíce od data zakoupení.
- Když kupujete mražené potraviny, ověřte, zda byly zmrazeny na vhodnou teplotu a že je obal nedotčený.
- Zmražené potraviny musí být přepravovány ve vhodných nádobách, aby se zachovala kvalita potravin a co nejdříve to bude možné, musí být vráceny do mrazničky.
- Vykazuje-li obal známky vlhkosti nebo přílišného nabobtnání, je pravděpodobné, že byl skladován při nevhodné teplotě a jeho obsah byl poškozen.
- Délka uskladnění mražených potravin závisí na pokojové teplotě, nastavení termostatu, jak často se dvířka otevírají, jaký typ potravin to je a jaká je doba nutná pro přepravu výrobku z obchodu k vám domů. Vždy postupujte dle pokynů na obalu a nikdy nepřekračujte maximální životnost.
- Pokud se rozhodnete dveře mrazničky znovu otevřít poté, co jste je zavřeli, může to být těžké. To je normální a jakmile se tlaky v mrazničce vyrovnají, bude otevření dveří znovu snadné.

DŮLEŽITÉ!

Zmrazené potraviny lze po rozmrazení vařit stejně jako čerstvé potraviny. Nedojde-li k jejich uvaření pro rozmrazení, nesmí být NIKDY znovu zmrazeny.

- Chuť některých druhů koření ve vařených pokrmech (anýz, bazalka, petrželka, vinný ocet, zázvor, česnek, hořčice, tymián, pepř, majoránka, atd.) se mění a při dlouhodobém skladování zesílí. Proto musí být do jídla, které chcete zmrazit, přidáno pouze malé množství koření, nebo jídlo okořeňte až poté, co ho rozmrazíte.
- Délka skladování závisí na použitém oleji. Vhodné oleje jsou margarín, telecí lůj, olivový olej, máslo a nevhodný je arašídový olej a vepřové sádlo.
- Potraviny v kapalně formě musí být zmrazeny v plastových nádobách, jiné potraviny musí být zmrazené v plastových fóliích nebo sáčcích.

Doporučené umístění jednotlivých typů potravin do různých oddělení/příhrádek mrazničky (pokud je součástí vašeho spotřebiče – a s přihlédnutím ke skutečnému počtu zásuvek/police v mrazáku):

Oddělení / příhrádka spotřebiče	Typ potraviny
Spodní zásuvka / police	syrové maso, drůbež, ryby
Střední zásuvka / police	mražená zelenina, hranolky
Horní zásuvka / polička	zmrzlina, mražené ovoce, zmrazené pečivo

Nejlepší doba skladování v mrazničce s doporučeným nastavením je následující:

Ryby a různé druhy masa	Příprava	Doba skladování (měsíce)	Délka rozmrazování při pokojové teplotě (hodiny)
Hovězí steak	Zabalený k mražení v praktických porcích	6-10	1-2
Jehněčí maso	Zabalený k mražení v praktických porcích	6-8	1-2
Telecí pečeně	Zabalený k mražení v praktických porcích	6-10	1-2
Telecí kostky	Na malé kousky	6-10	1-2
Skopové kousky	Na kousky	4-8	2-3
Mleté maso	Musí být zabalené	1-3	2-3
Droby (kousky)	Zabalený k mražení v praktických porcích	1-3	1-2
Párky/salámy	Musí být zabalené		Do rozmrazení
Kuře a krůta	Zabalený k mražení v praktických porcích	7-8	10-12
Kachna/husa	Zabalený k mražení v praktických porcích	4-8	10

Ryby a různé druhy masa	Příprava	Doba skladování (měsíce)	Délka rozmrazování při pokojové teplotě (hodiny)
Jelen/králík/kanec	Porce po 2,5 kg a bez kostí	9-12	10-12
Sladkovodní ryby (pstruh, kapr, štika, candát)	Musí být omyté a osušené, dobře vyčištěné, ocasní ploutev a hlava musí být odříznuté	2	Do úplného rozmrazení
Mořské ryby (okoun, platýs, kambala)		4-8	Do úplného rozmrazení
Tučné ryby (makrela, tuňák, sardinky)		2-4	Do úplného rozmrazení
Korýši	Očištění a v sáčcích	4-6	Do úplného rozmrazení
Kaviár	Ve vlastním hliníkovém nebo plastovém obalu	2-3	Do úplného rozmrazení
Hlemýždi	Ve slané vodě, v hliníkovém nebo plastovém obalu	3	Do úplného rozmrazení

Zelenina a ovoce	Příprava	Doba skladování (měsíce)	Délka rozmrazování při pokojové teplotě (hodiny)
Květák	Odstraňte listy, rozdělte na části a vložte do nádoby s vodou a trochou citronu.	10-12	Lze použít ve zmražené formě
Fazolky, zelené fazolky	Omyjte a nakrájejte na malé kousky.	10-13	Lze použít ve zmražené formě
Hrášek	Vyloupejte a opláchněte	12	Lze použít ve zmražené formě
Houby a chřest	Omyjte a nakrájejte na malé kousky.	6-9	Lze použít ve zmražené formě
Zelí	Očištěné	6-8	2
Lilek	Po omytí nakrájejte na 2 cm kousky.	10-12	Plátky oddělte
Kukuřice	Očistěte a zabalte klas nebo zrna.	12	Lze použít ve zmražené formě
Mrkev	Očistěte a nakrájejte na plátky.	12	Lze použít ve zmražené formě

Zelenina a ovoce	Příprava	Doba skladování (měsíce)	Délka rozmrazování při pokojové teplotě (hodiny)
Paprika	Odstaňte stonek, rozdělte na poloviny a odstraňte semínka.	8-10	Lze použít ve zmražené formě
Špenát	Omytý.	6-9	2
Jablko a hruška	Nakrájené, oloupané.	8-10	(v chladničce) 5
Meruňka a broskev	Rozpulte a odstraňte pecku.	4-6	(v chladničce) 4
Jahoda a malina	Omyjte a očistěte.	8-12	2
Vařené ovoce	V nádobě s přidáním 10% cukru.	12	4
Švestky, třešně, višně	Omyjte je a vyjměte pecky.	8-12	5-7

	Délka skladování (měsíce)	Délka rozmrazování při pokojové teplotě (hodiny)	Délka rozmrazování v troubě (minuty)
Chléb	4-6	2-3	4-5 (220-225 °C)
Sušenky	3-6	1-1,5	5-8 (190-200 °C)
Koláč	1-3	2-3	5-10 (200-225 °C)
Dort	1-1,5	3-4	5-8 (190-200 °C)
Listové těsto	2-3	1-1,5	5-8 (190-200 °C)
Pizza	2-3	2-4	15-20 (200 °C)

VI. ČIŠTĚNÍ A ÚDRŽBA



Ujistěte se, že je vaše lednička během čištění odpojená od sítě.



Ledničku nečistěte tekoucí vodou.



Vnitřní a vnější strany můžete otřít měkkým hadříkem nebo houbou, použijte k tomu teplou a mýdlovou vodu.

Jednotlivě odstraňte části a vyčistěte je mýdlovou vodou.
Nemyjte v myčce.

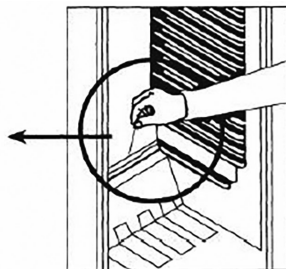
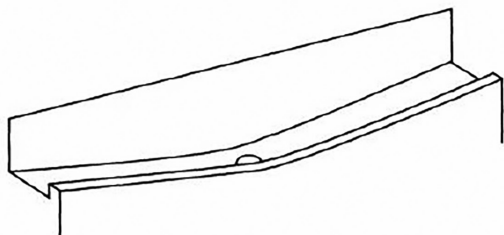


K čištění nikdy nepoužívejte hořlavé, výbušné nebo korozivní materiály, např. ředidla, plyn, kyselinu.

Pro zvýšení produktivity a ušetření energie musíte jednou ročně vyčistit kondenzátor pomocí koštěte.



Rozmrazování části ledničky



- Za provozu dochází k automatickému odmrazování. Odstátá voda se sbírá do odpařovací misky, odkud se sama vypaří.
- Odpařovací zásobník a otvor pro odtok vody musí být čištěn pravidelně pomocí zásuvky pro odtok, aby se tak předešlo shromažďování ve spodní části výparníku.
- Rovněž můžete vylít do odtékacího otvoru 1/2 sklenice vody a vyčistit tak vnitřní část.

Rozmrazování části mrazáku

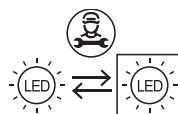
- Námraza, nakumulovaná v mrazáku, musí být odstraňována pravidelně. (Použijte přibalenou plastovou škrabku) Mrazák musí být vyčištěn stejným způsobem jako prostor chladničky, odmrazování se musí provést minimálně dvakrát ročně.

Odmrazování

- Den před odmrazováním nastavte termostat do pozice "5", abyste jídlo důkladně zmrazili.
- Během odmrazování musí být zmražené potraviny zabalené do několika vrstev papíru a uchovány na chladném místě. Nežádoucí zvýšení teploty zkrátí jejich životnost. Nezapomeňte tyto potraviny spotřebovat v relativně krátké době.
- Termostat nastavte do pozice «•» nebo odpojte zařízení, nechte otevřené dveře a to do naprostého odmražení.
- Pro urychlení procesu odmrazování lze do mrazáku umístit jedu nebo více nádob s horkou vodou.
- Vnitřní část pečlivě vysušte a termostat nastavte do pozice MAX.

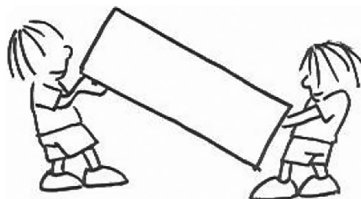
Výměna osvětlení typu LED

Tento výrobek obsahuje světelný zdroj typu LED (v energetické třídě F). Světelný zdroj v tomto produktu je vyměnitelný pouze profesionálem. Potřebujete-li jej vyměnit, kontaktujte, prosím, servisní středisko.



VII. PŘEPRAVA A PŘEMISŤOVÁNÍ

- Originální obal a molitan by měly být pro případné přemístění uschovány (volitelně).
- Obalte chladničku silným obalem, pásy a silnými dráty a dodržte pokyny pro přepravu uvedené na obalu.
- Vyjměte pohyblivé části (police, příslušenství, přihrádku na zeleninu, atd.) nebo je během přemísťování a přepravy připevněte pomocí pásů.
- Chladničku přenášejte ve svislé pozici.



VIII. NEŽ BUDETE KONTAKTOVAT VÁŠ POPRODEJNÍ SERVIS

Pokud vaše chladnička-mraznička nefunguje tak, jak očekáváte, řešení může být jednoduché.

Pokud vaše chladnička nefunguje, zkontrolujte zda:

- Není odpojená od napájení.
- Nastavení termostatu je v poloze "•",

Nejsou-li různé prostory chladničky dostatečně studené, zkontrolujte, zda:

- Spotřebič jste nepřetížili,
- Dveře jsou dokonale zavřené,
- Na kondenzátoru není prach,
- Vzadu a po stranách je dostatek místa.

Vaše chladnička-mraznička je příliš hlučná.

- Chladicí plyn, který cirkuluje v chladicím okruhu, může vydávat slabý hluk (bublavý zvuk), i když kompresor není v provozu. Nemusíte mít obavy, je to zcela normální.

Pokud se tyto zvuky liší, zkontrolujte, zda;

- Spotřebič je správně vyrovnaný
- Nic se spotřebiče nedotýká zezadu.

Je-li ve spodní části chladničky voda zkontrolujte, zda;

- Odtok na rozmrazenou vodu není ucpaný (k vyčištění použijte zátku).

Doporučení

- V případech výpadku napájení spotřebič odpojte. Tím předejdete poškození kompresoru. Po obnovení napájení zapojte spotřebič zhruba po 5-10 minutách. Tím se předejde poškození komponentů.
- Chladicí jednotka vaší chladničky je skrytá v zadní stěně. Tak se mohou na zadní stěně vaší chladničky vytvořit kapky vody nebo námrazy, a to z důvodu činnosti kompresoru ve specifikovaných intervalech. To je normální. Není-li námraza nadměrná, není nutné provádět odmrazování.
- Pokud nebudete chladničku používat delší dobu (např. během dovolené), přepněte termostat do pozice "•". Po rozmrazení chladničku vyčistěte a nechte dveře otevřené, abyste tak zabránili hromadění vlhkosti a zápachu.

Pokud problém přetrvává i poté, co jste postupovali podle výše uvedených pokynů, obraťte se na autorizovaný servis.

IX. TECHNICKÉ INFORMACE

- Technické informace se nacházejí na Typovém štítku uvnitř spotřebiče (eventuálně na jeho zadní straně) a na energetickém štítku.
- „Informační list“ a „Návod k použití“ najdete ke stažení na stránkách: www.goddess.cz
- QR kód na energetickém štítku, dodaném se spotřebičem, poskytuje webový odkaz na Informace, týkající se specifikace tohoto spotřebiče v EU EPREL databázi.
- Uschovejte energetický štítek společně s uživatelskou příručkou a všemi ostatními dokumenty, dodanými s tímto spotřebičem.
- Stejně informace v EPREL databázi je také možné najít pomocí odkazu:
<https://eprel.ec.europa.eu>
- Název modelu (číslo produktu) najdete na Typovém štítku spotřebiče, a také na energetickém štítku, dodaném se spotřebičem.
- Změna technické specifikace výrobku vyhrazena výrobcem.
- Případné další dotazy zasílejte na info@goddess.cz

X. PÉČE O ZÁKAZNÍKA A SERVIS

- Vždy používejte originální náhradní díly.
- Při kontaktování našeho autorizovaného servisu nebo informační linky se ujistěte, že máte k dispozici následující údaje: Název modelu (číslo produktu) a sériové číslo (SN). Tyto informace lze najít na Typovém štítku (eventuálně na samostatném štítku v jeho blízkosti).
- Výrobce si vyhrazuje právo změny bez předchozího upozornění.
- Originální náhradní díly pro vybrané konkrétní součásti výrobku jsou k dispozici minimálně 7 nebo 10 let (v závislosti na typu součásti), od uvedení posledního kusu spotřebiče na trh.
- Pro další informace ohledně servisu a nákupu náhradních dílů navštivte naše webové stránky: www.goddess.cz/servis-eu

XI. VAROVÁNÍ



VAROVÁNÍ: NEVYSTAVUJTE SPOTŘEBIČ DEŠTI NEBO VLHKOSTI ABYSTE PŘEDEŠLI VZNIKU POŽÁRU NEBO ÚRAZU ELEKTRICKÝM PROUDEM. VŽDY SPOTŘEBIČ VYPNĚTE ZE ZÁSUVKY KDYŽ JEJ NEPOUŽÍVÁTE NEBO PŘED OPRAVOU. V PŘÍSTROJI NEJSOU ŽÁDNÉ ČÁSTI OPRAVITELNÉ SPOTŘEBITELEM. VŽDY SE OBRACEJTE NA KVALIFIKOVANÝ AUTORIZOVANÝ SERVIS. PŘÍSTROJ JE POD NEBEZPEČNÝM NAPĚTÍM .

Informace o ochraně životního prostředí

Udělalí jsme to nejlepší pro snížení množství obalů a zajistili jsme jejich snadné rozdělení na 3 materiály: lepenka, papírová drt a roztažený polyetylén. Tento přístroj obsahuje materiály, které mohou být po demontáži specializovanou společností recyklovány. Dodržujte prosím místní nařízení týkající se nakládání s balíci materiály, vybitými bateriemi a starým zařízením.

Likvidace starého elektrozařízení a použitých baterií a akumulátorů



Tento symbol na výrobku, jeho příslušenství nebo na jeho obalu označuje, že s výrobkem nesmí být nakládáno jako s domácím odpadem. Po ukončení životnosti odevzdejte prosím výrobek nebo baterii (pokud je přiložena) v příslušném místě zpětného odběru, kde bude provedena recyklace tohoto elektrozařízení a baterií. V Evropské unii a v ostatních evropských zemích existují místa zpětného odběru vysloužilého elektrozařízení. Tím, že zajistíte správnou likvidaci výrobku, můžete předejít možným negativním následkům pro životní prostředí a lidské zdraví, které se mohou v opačném případě projevit jako důsledek nesprávné manipulace s tímto výrobkem nebo baterií či akumulátorem. Recyklace materiálů přispívá k ochraně přírodních zdrojů. Z tohoto důvodu prosím nevyhazujte vysloužilé elektrozařízení a baterie/akumulátory do domovního odpadu. Informace o tom, kde je možné vysloužilé elektrozařízení zdarma odložit, získáte u vašeho prodejce a na obecním úřadě. Informace o tom, kde můžete zdarma odevzdat použité baterie nebo akumulátory, získáte také u vašeho prodejce a na obecním úřadě.

I. PRED POUŽITÍM SPOTREBIČA**Všeobecné upozornenia****VÝSTRAHA!**

Udržujte vetracie otvory na kryte prístroja alebo v konštrukcii zabudovania bez prekážok.

VÝSTRAHA!

Nepoužívajte mechanické nástroje alebo iné prostriedky na urýchlenie procesu odmrazenia, okrem tých, ktoré odporúča výrobca.

VÝSTRAHA!

Nepoužívajte elektrické spotrebiče vo vnútri priestoru na potraviny, iba ak sú typmi doporučenými výrobcom.

VÝSTRAHA! Nepoškodzuje chladiaci okruh.

VÝSTRAHA!

Aby nedošlo k ohrozeniu bezpečnosti vzhľadom k nestabilite spotrebiča, musí byť upevnený v súlade s návodom na obsluhu.

VAROVANIE!

Pri umiestnení spotrebiča zaistite, aby napájací kábel nebol nikde zaseknutý alebo poškodený.

VAROVANIE!

Za zadnú stenu prístroja neumiestňujte viacnásobné zásuvky, ani prenosné napájacie zdroje (predlžovačky).



Ak váš spotrebič používa ako chladivo R600a - túto informáciu sa môžete dozvedieť zo štítku na chladničke - pri preprave a montáži by ste mali byť opatrní, aby ste zabránili poškodeniu chladiacich prvkov vášho prístroja. R600a je šetrný k životnému prostrediu a je to prírodný plyn. Nakoľko je výbušný, v prípade úniku v dôsledku poškodenia chladiacich prvkov,

presuňte chladničku od otvoreného ohňa alebo zdrojov tepla a na niekoľko minút vyvetrajte miestnosť, kde je spotrebič umiestnený.

- Pri prenášaní a umiestňovaní chladničky nepoškodujte okruh chladiaceho plynu.
- Neskladujte v tomto zariadení výbušné látky, ako sú napríklad aerosólové plechovky s horľavým hnacím plynom.
- Toto zariadenie je určené pre použitie v domácnosti a v podobných podmienkach, ako sú napríklad;
 - kuchynské miestnosti pre personál v obchodoch, kanceláriách a v iných pracovných prostrediach
 - farmárske domy a klienti v hoteloch, motelloch a iných typoch bytových zariadení;
 - v ubytovacie zariadenia typu bed and breakfast;
 - stravovacie a podobné zariadenia neobchodného typu.
- Tento spotrebič nie je určený pre používanie osobami (vrátane detí) s obmedzenými fyzickými, zmyslovými alebo duševnými schopnosťami, alebo nedostatkom skúseností a znalostí, pokiaľ nie sú pod dohľadom alebo im neboli dané inštrukcie týkajúce sa použitia prístroja osobou zodpovednou za ich bezpečnosť. Deti by mali byť pod dozorom, aby sa nehrali s týmto prístrojom.
- Ak zásuvka nevyhovuje zástrčke chladničky, zástrčka musí byť vymenená výrobcom, servisným technikom alebo podobne kvalifikovanou osobou, aby nedošlo k úrazu.
- K napájaciemu káblu vašej chladničky bola pripojená špeciálna uzemňovacia zástrčka. Táto zástrčka by mala byť použitá spolu so špeciálne uzemnenou 16 Amperovou zásuvkou. Ak vo vašom dome nie je takáto zásuvka, prosím, nechajte ju nainštalovať odborným elektrikárom.
- Nepoužívajte rozvojky, predlžovacie káble ani adaptéry.
- Tento spotrebič môžu používať deti vo veku od 8 rokov a osoby s obmedzenými fyzickými, zmyslovými alebo duševnými schopnosťami, alebo nedostatkom skúseností a znalostí, pokiaľ sú pod dohľadom alebo im boli dané inštrukcie týkajúce sa bezpečného použitia prístroja a rozumejú vznikajúcemu riziku. Deti sa so spotrebičom nesmú hrať. Čistenie a údržbu nesmú vykonávať deti bez dozoru.
- Deti vo veku od 3 do 8 rokov môžu vkladať a následne aj vykladať potraviny z chladiacich spotrebičov.
- Ak je napájací kábel poškodený, musí byť vymenený výrobcom, servisným technikom alebo podobne kvalifikovanou osobou, aby nedošlo k úrazu.

Staré a nefunkčné chladničky

- Ak je vaša stará chladnička vybavená zámkom, pred likvidáciou zámok odlomte alebo odstráňte, nakoľko vo vnútri môžu uviaznuť deti a môže byť spôsobená nehoda.
- Staré chladničky a mrazničky obsahujú izolačné materiály a chladivá s CFC. Preto dávajte pozor, aby pri likvidácii vašej starej chladničky nedošlo k poškodeniu životného prostredia.



VAROVANIE! Pri používaní, údržbe a likvidácii spotrebiča venujte pozornosť symbolu na ľavej strane, ktorý je umiestnený na zadnej strane spotrebiča (zadný panel alebo kompresor) so žltou alebo oranžovou farbou. Je to výstražný symbol „nebezpečenstvo požiaru“. V potrubí chladiva a kompresora sú horľavé materiály. Počas používania, servisu a likvidácie sa uistite, že sa spotrebič nachádza dostatočne ďaleko od zdroja ohňa.



Prosím, opýtajte sa na svojom obecnom úrade o odstránení OEEZ pre opätovné účelové použitie, využitie a recykláciu.

Poznámky

- Pred inštaláciou a použitím spotrebiča si starostlivo prečítajte návod na obsluhu. **Nenesieme zodpovednosť za škody vzniknuté v dôsledku nesprávneho použitia.**
- Dodržujte všetky pokyny na vašom zariadení a návod na obsluhu a uschovajte túto príručku na bezpečnom mieste, aby ste mohli vyriešiť problémy, ktoré môžu nastať v budúcnosti.
- Tento spotrebič je vyrobený pre použitie v domácnostiach a môže byť používaný iba v domácom prostredí a pre stanovené účely. Nie je vhodný pre komerčné alebo spoločné použitie. Takéto použitie môže spôsobiť stratu zodpovednosti za chyby, a naša spoločnosť nenesie zodpovednosť za takto vzniknuté straty.
- Tento spotrebič nie je vhodný pre skladovanie látok okrem potravín. Naša spoločnosť nenesie zodpovednosť za straty, ktoré dôjdu v opačnom prípade.

Bezpečnostné upozornenia

UPOZORNENIE


Pre urýchlenie rozmrazenia nepoužívajte mechanické zariadenia alebo spôsoby iné, než sú tie odporúčané výrobcom. Do vnútra chladničky nekladte žiadne elektrické spotrebiče, ak to nie je odporúčané výrobcom. Vetracie otvory neprikrývajte. Nepoškodte chladicí okruh.

- Nepoužívajte viac objímok alebo predlžovacích káblov.
- Zariadenie nezapájajte do poškodených, zničených alebo starých zásuviek.
- Neťahajte, neohýbajte alebo nepoškodzujte elektrický kábel.
- Tento spotrebič je určený pre dospelých, nedovoľte deťom hrať sa so spotrebičom alebo nenechajte ich visieť na dverách.
- Nepripájajte alebo odpájajte zástrčku zo zásuvky mokrymi rukami, aby ste tým zabránili úrazu elektrickým prúdom!

- Nekládte sklenené fľaše alebo nápojové plechovky do mraziacej časti. Fľaše alebo plechovky môžu explodovať.
- Nekládte výbušné alebo horľavé materiály do chladničky v záujme vašej bezpečnosti. Umiestnite nápoje s vyšším obsahom alkoholu vertikálne a riadne uzavreté do časti chladničky.
- Pri výrobe ľadu v mraziacom oddelení, nedotýkajte sa ho, ľad môže spôsobiť omrzliny a/alebo Vás môže porezať.
- Nedotýkajte sa mrazeného tovaru mokkými rukami! Nejedzte zmrzlinu a kocky ľadu ihneď o ich vybratí z mraziacej časti!
- Nikdy znovu nezmrazujte mrazený tovar potom, čo bol rozmrazený. Môže to spôsobiť zdravotné problémy, ako napríklad otravu potravou.
- Nezakrývajte telo alebo vrch chladničky tkaninami. Ovplyvní to účinnosť vašej chladničky.
- Príslušenstvo v chladničke počas prepravy upevnite, aby ste zabránili poškodeniu príslušenstva
- Zariadenie by nemali používať ľudia (vrátane detí) s obmedzenými fyzickými schopnosťami, zmyslovými alebo psychickými nespôsobilosťami, alebo ľuďmi, ktorí nemajú skúsenosti s používaním tohto spotrebiča, pokiaľ však nie sú pod dohľadom osoby, ktorá na ne dohliada. Na deti hrajúce sa v okolí spotrebiča musí byť dohliadané.
- Ak je poškodený sieťový kábel, musí byť vymenený výrobcom alebo kvalifikovanou osobou, aby sa tak predišlo nebezpečenstvu.

Ochrana životného prostredia

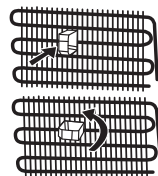


Spotrebič neobsahuje plyny, ktoré by mohli poškodiť ozónovú vrstvu, a to v chladiacich okruhoch ani v izolačných materiáloch. Spotrebič nesmie byť likvidovaný spoločne s komunálnym odpadom. Izolačná pena obsahuje horľavé plyny: spotrebič je potrebné likvidovať podľa predpisov týkajúcich sa tohto spotrebiča, ktoré sú k dispozícii u oficiálnych služieb v mieste vášho bydliska. Dbajte, aby nedošlo k poškodeniu chladiacej jednotky, najmä tepelného výmenníka. Materiály použité v tomto spotrebiči označené symbolom  sú recyklovateľné.

II. INŠTALÁCIA A PREVÁDZKA VAŠEJ CHLADNIČKY

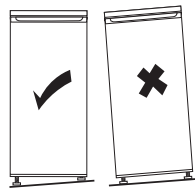
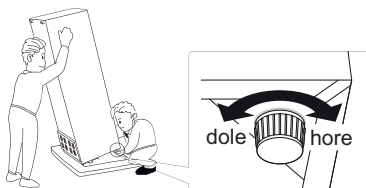
- Pred začatím používania chladničky, by ste mali venovať pozornosť nasledujúcim bodom.
- Prevádzkové napätie pre chladničku je 220-240 V pri frekvencii 50 Hz.
- Nepreberáme zodpovednosť za škody, ktoré vzniknú v dôsledku neuzemneného použitia.
- Umiestnite chladničku na miesto, ktoré nie je vystavené priamemu slnečnému žiareniu.
- Váš spotrebič musí byť aspoň 50 cm od pecí, plynových kachlí, a výmenníkov tepla, a mal by byť vo vzdialenosti aspoň 5 cm od elektrického sporáku.
- Vaša chladnička by nikdy nemala byť použitá vonku alebo ponechaná v daždi.
- Ak je vaša chladnička umiestnená vedľa mrazničky, mala by byť medzi nimi aspoň 2 cm medzera, aby sa zabránilo vlhnutiu jej vonkajšieho povrchu.
- Nekládte nič na chladničku, a nainštalujte chladničku na vhodné miesto tak, aby na jej hornej strane bol k dispozícii priestor veľkosti aspoň 15 cm.
- Nastaviteľné predné nohy by mali byť nastavené aby bol spotrebič vyrovnaný a stabilný. Môžete nastaviť jeho nohy otáčaním v smere chodu hodinových ručičiek (alebo v opačnom smere). To by malo byť vykonané pred vložením potravín do chladničky.
- Pred použitím vašej chladničky, utrite všetky časti teplou vodou s prídavkom čajovej lyžičky sódy bikarbóny, a potom ju opláchnite čistou vodou a osušte. Umiestnite všetky diely po ich prečistení.

- Namontujte plastové rozpery (časť s čiernymi lopatkami na zadnej strane) otočením o 90° ako je zobrazené na obrázku, aby sa zabránilo dotyku chladniča o stenu.



Vyrovnanie spotrebiča

- Vyrovnanie vykonáte pomocou dvoch nastaviteľných nožičiek na prednej strane spotrebiča.



- Pokiaľ nie je spotrebič vyrovnaný, dvere a magnetické tesnenie nebudú dobre doliehať.

Miesto

Instalujte tento spotrebič tam, kde okolitá teplota zodpovedá druhu klímy na typovom štítku spotrebiča. Pre chladiace spotrebiče s klimatickou triedou:

- rozšírené mierne pásmo: „Tento chladiaci spotrebič je určený na používanie pri teplotách okolia od 10 ° C do 32 ° C.“; (SN)
- mierne pásmo: „Tento chladiaci spotrebič je určený na používanie pri teplotách okolia od 16 ° C do 32 ° C.“; (N)
- subtropické pásmo: „Tento chladiaci spotrebič je určený na používanie pri teplotách okolia od 16 ° C do 38 ° C.“; (ST)
- tropické pásmo: „Tento chladiaci spotrebič je určený na používanie pri teplotách okolia od 16 ° C do 43 ° C.“; (T)

Toto zariadenie nie je určené na používanie v nadmorských výškach pres 2000 m n.m. Toto zariadenie je určené do klimatickej triedy ST/N, alebo teploty okolia 16 - 38 °C.

Pred použitím Vašej chladničky

- Keď sa vaša chladnička uvádza do prevádzky po prvýkrát alebo po transporte, pre efektívne fungovanie udržujte vašu chladničku vo vzpriamenej polohe po dobu 3 hodín a následne ju pripojte. V opačnom prípade môže dôjsť k poškodeniu kompresora.
- Pri prvom spustení vašej chladničky môžete pocítiť zápach; zápach zanikne, ak sa chladnička ochladí.

Dodržujte nasledujúce pokyny, aby ste zabránili kontaminácii potravín:

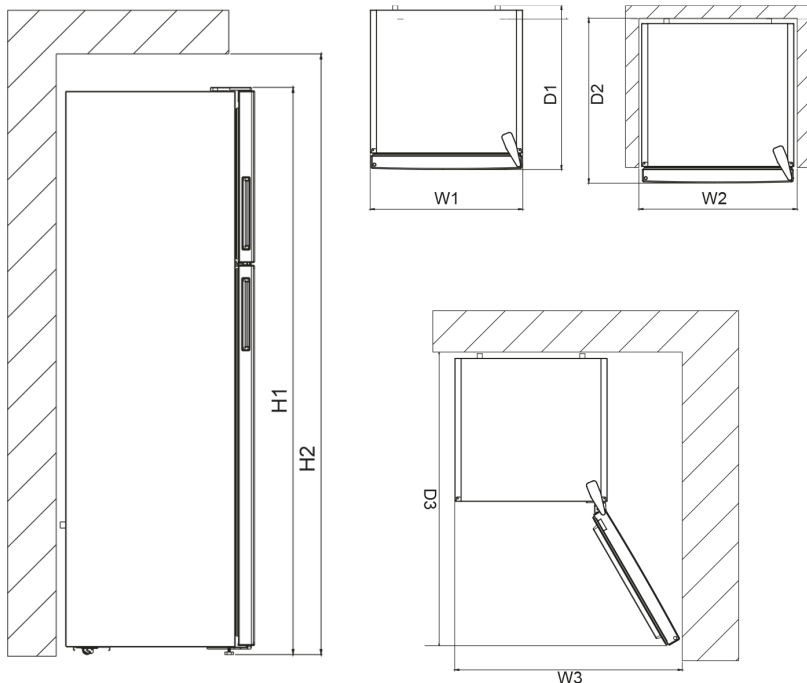
- Dlhodobé otváranie dverí môže spôsobiť výrazné zvýšenie teploty v priehradkách spotrebiča.
- Pravidelne čistite povrchy, ktoré môžu prísť do styku s potravinami, a dostupné odvodňovacie systémy.
- Vyčistite nádrže na vodu, pokiaľ neboli použité 48 hodín, prepláchnite vodovodný systém napojený na prívod vody, ak voda nebola čerpaná počas 5 dní (ak ich spotrebič obsahuje).
- Surové mäso a ryby skladujte vo vhodných nádobách v chladničke tak, aby sa nedostali do styku s inými potravinami.
- Dvojhviezdičkové priestory pre mrazené potraviny (ak ich spotrebič obsahuje) sú vhodné pre skladovanie predmrazených potravín, skladovanie alebo výrobu zmrzliny a výrobu kociek ľadu.

- Jedno-, dvoj- a trojhviezdičkové priestory (ak ich spotrebič obsahuje) nie sú vhodné pre zmrazovanie čerstvých potravín.
- Ak chladiaci spotrebič zostane po dlhšiu dobu prázdny, vypnite, odmrazte, vyčistite, osušte a nechajte dverka otvorené, aby sa zabránilo tvorbe plesní vo vnútri spotrebiča.

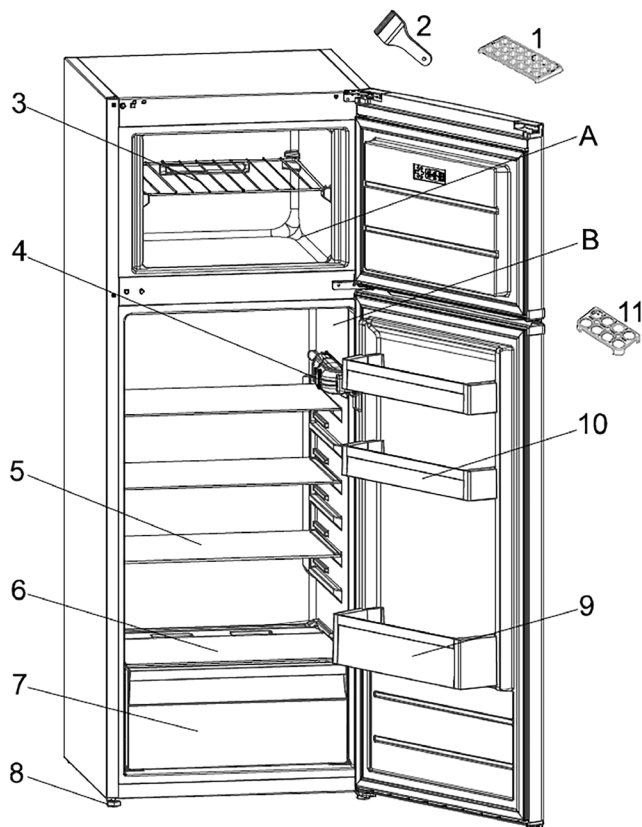
Rozmery a umiestnenie spotrebiča

- Ponechajte dostatok priestoru pre otvorenie dverí.
- Za chladničkou ponechajte aspoň 75mm priestor pre odvetranie.

Celkové rozmery spotrebiča	
H1	1440 mm
W1	540 mm
D1	570 mm
Priestor, potrebný pre inštaláciu spotrebiča	
H2	1590 mm
W2	640 mm
D2	610 mm
Celkový priestor, potrebný pri používaní	
W3	640 mm
D3	1106,5 mm



III. ČASTI A PRIESTORY SPOTREBIČA



Táto prezentácia je len pre informácie o častiach spotrebiča. Jednotlivé časti sa môžu líšiť v závislosti od typu modelu.

A - Mraziaca časť
B - Chladiaca časť

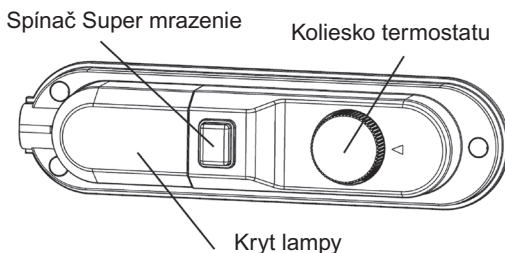
1. Zásobník na ľad
2. Plastová škrabka
3. Polica mrazničky
4. Krabica termostatu

5. Polica chladničky
6. Kryt ovocia a zeleniny
7. Nádoba pre ovocie a zeleniny
8. Nastavovacie nožičky
9. Polica pre fľaše
10. Polica pre maslo a syry
11. Držiak pre vajíčka

IV. RÔZNE FUNKCIE A MOŽNOSTI

Nastavenie termostatu

Termostat automaticky reguluje teplotu vnútorného priestoru chladničky a mrazničky. Prostredníctvom otáčania gombíka z polohy 1 do 5, možno získať chladnejšie teploty.



DÔLEŽITÉ

Nepokúšajte sa otáčať gombíkom pod polohu 1, zastaví to vaše zariadenie

- Pre krátkodobé skladovanie potravín v mrazničke, môžete nastaviť gombík do pozície 1-3.
- Pre dlhodobé skladovanie potravín v mrazničke, môžete nastaviť gombík do pozície 3-4.
- Pri zmrazovaní čerstvého jedla môžete nastaviť kolesko na pozíciu 5

Super zmrazenie

Aby ste dosiahli maximálny mraziaci výkon, zapnite tento prepínač 24 hodín pred vložením čerstvého jedla. Po vložení čerstvých potravín do mrazničky všeobecne postačuje 24 hodín v polohe ZAPNUTO/ON. Z dôvodu úspory energie vypnite tento vypínač po 24 hodinách od vloženia čerstvého jedla.

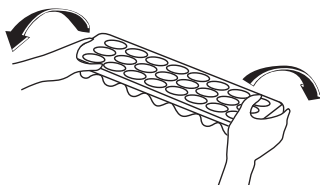
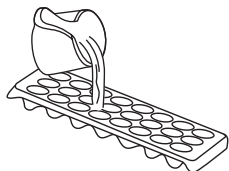
Výstrahy o nastaveniach teplôt

- Neodporúčame prevádzkovať chladničku v prostrediach chladnejších ako 10 °C.
- Nastavenia teplôt by ste mali nastaviť na základe frekvencie otvárania dverí, množstva potravín v chladničke a okolitej teploty chladničky.
- Po pripojení by vaša chladnička mala v závislosti od okolitej teploty bez prerušenia pracovať až 24 hodín, kým sa úplne nevychladí. Počas tejto doby neotvárajte dvere chladničky a nedávajte do nej žiadne potraviny.
- Ak je spotrebič vypnutý alebo odpojený, nechajte ho takto aspoň 5 min, než ho znovu zapnete alebo zapojíte, aby nedošlo k poškodeniu kompresora.
- Chladnička je navrhnutá tak, aby fungovala v intervaloch okolitej teploty uvedených v štandardoch a podľa klimatickej triedy uvedenej na informačnom štítku. Kvôli efektívnosti chladenia neodporúčame prevádzkovať chladničku mimo uvedené teplotné limity.

Príslušenstvo

Zásobník na ľad

- Naplňte zásobník na ľad s vodou a dajte ich do mrazničky.
- Po úplnom zamrznutí vody, môžete otočiť zásobník, ako je to uvedené nižšie a vysypať kocky ľadu.



Úspora energie

- Nevkladajte do spotrebiča teplé potraviny.
- Neukladajte potraviny blízko seba, pretože by ste tým bránili cirkulácii vzduchu.
- Uistite sa, že sa potraviny nedotýkajú zadnej steny priehradky (priehradiek);
- Ak dôjde k výpadku elektriny, neotvárajte dvere.
- Neotvárajte dvere často.
- Nenechávajte dvere otvorené po príliš dlhú dobu.
- Nenastavujte termostat na zbytočne nízku teplotu.
- Všetky zásuvky, police a dverové priehradky by mali byť umiestnené vo svojej pozícii pre dosiahnutie čo najnižšej spotreby energie.

V. ORGANIZOVANIE POTRAVÍN V SPOTREBIČI

Chladnička

- Ak chcete znížiť vlhkosť a následné zvýšenie námrazy, nikdy umiestňujte v chladničke tekutiny v neuzavretých nádobách. Námraza má tendenciu sa koncentrovať v najchladnejších častiach výparníku a časom to bude vyžadovať častejšie odmravovanie.
- Nikdy nepokladajte teplé jedlo do chladničky. Teplým jedlám by malo byť umožnené, aby vychladli pri izbovej teplote a mali by byť usporiadané tak, aby zabezpečili dostatočnú cirkuláciu vzduchu v chladiacom priestore.
- Nič by sa nemalo dotýkať zadnej steny, nakoľko to spôsobí námraza a obal sa môže na zadnú stenu prilepiť. Neotvárajte dvere chladničky príliš často.
- Usporiadajte mäso a očistené ryby (zabalené v obaloch alebo listoch z plastu), ktoré budete používať v priebehu 1-2 dní, v dolnej časti chladiaceho priestoru (ktorý je nad krytom ovocia a zeleniny), nakoľko je to najchladnejšia časť a zaisťujú najlepšie skladovacie podmienky.
- Môžete vložiť ovocie a zeleninu do krytu pre ovocie a zeleninu bez obalu.

Odporúčané umiestnenie jednotlivých typov potravín do rôznych oddelení / priehradiek spotrebiča

Oddelenie / priehradka spotrebiča	Typ potraviny
Dvere alebo dverné priehradky chladničky	Potraviny s prírodnými konzervačnými látkami, ako sú džemy, džúsy, nápoje, koreniny. Neskladujte potraviny podliehajúce skaze
Zásuvka pro ovocie a zeleninu	Ovocie, bylinky a zelenina by mali byť umiestnené oddelene v zásuvke na ovocie a zeleninu. Neskladujte v chladničke banány, cibuľu, zemiaky, cesnak
Spodná polica v chladničke (eventuálne zásuvka na čerstvé mäso, hydinu, ryby - ak je v spotrebiči prítomná)	Surové mäso, hydina, ryby - pre krátkodobé skladovanie
Stredná polica v chladničke	Mliečne výrobky, vajcia
Horná polica v chladničke	Potraviny, ktoré nepotrebujú varenie, ako sú potraviny pripravené na priamu konzumáciu, lahôdky, vrátane otvorených balení týchto potravín.

Doba skladovateľnosti sa môže pri inom nastavení spotrebiča znížiť.

Najlepšia doba skladovania v chladničke s odporučeným nastavením je nasledujúca:

Potravina	Doba skladovateľnosti	Ako a kde skladovať
zelenina a ovocie	1 týždeň	zásuvka na zeleninu
mäso a ryby	2-3 dni	zabalte do fólie, vrečka alebo krabičky na mäso a skladujte na sklenenej polici
čerstvý syr	3-4 dni	priehradka dverí
maslo a margarín	1 týždeň	priehradka dverí
balené potraviny napr. jogurt, mlieko	podľa dátumu spotreby výrobcu	priehradka dverí
vajcia	1 mesiac	priehradka dverí pre vajcia
varené jedlo	2 dni	všetky police

Mraznička

- Účelom používania mrazničky je, uskladnenie hlboko zmrazených alebo mrazených potravín po dlhú dobu a výroba ľadových kociek.
- Pre zmrazenie čerstvých potravín, zabezpečte, aby bola čo najväčšia časť povrchu potravín na zmrazenie v kontakte s chladiacou plochou.
- Nedávajte čerstvé potraviny vedľa zmrazených, nakoľko môžu rozmraziť už zmrazené potraviny.
- Pri zmrazovaní čerstvých potravín (napr. mäso, ryby a mleté mäso), rozdeľte ich na také časti, aké budete používať naraz
- Ako náhle bola jednotka odmrázaná vymeňte potraviny v mrazničke a nezabudnite ich skonzumovať v čo najkratšej dobe.
- Nikdy nepokladajte teplé jedlo do mrazničky. Poruší totiž zmrazené potraviny.
- Pre uskladňovanie mrazených potravín, vždy starostlivo dodržujte pokyny uvedené na

obale zmrazených potravín, a ak nie sú uvedené žiadne informácie potraviny by nemali byť skladované dlhšie ako 3 mesiace od dátumu ich zakúpenia.

- Pri nákupe zmrazených potravín, presvedčte sa, aby tieto boli zmrazené pri vhodných teplotách, a aby bola celistvosť ich balenia v poriadku.
- Zmrazené potraviny by mali byť prepravované vo vhodných nádobách pre udržanie kvality potravín a mali by byť vrátené do zamrazených priestorov jednotky v čo najkratšom možnom čase.
- V prípade ak balenie mrazených potravín preukazuje známky vlhkosti a je abnormálne opuchnuté, je pravdepodobné, že už predtým bolo uložené pri nevhodnej teplote a že sa obsah pokazil.
- Životnosť skladovania mrazených potravín závisí na teplote miestnosti, nastavení termostatu, ako často sa dvere otvárajú, typu potravín a dĺžky času potrebného na prepravu tovaru z obchodu k vám domov. Vždy postupujte podľa inštrukcií vytlačených na obale a nikdy neprekročte maximálnu dobu trvanlivosti, ktorá je na ňom uvedená.
- Pamätajte si, ak chcete vere mrazničky opätovne otvoriť ihneď po ich zatvorení, nebude ich vedieť ľahko otvoriť. Je to úplne normálne! Po dosiahnutí rovnovážneho stavu, dvere sa otvoria ľahko.

DÔLEŽITÉ!

V prípade nechceného rozmrazenia, napríklad ak došlo k výpadku prúdu po dlhšiu dobu, než je uvedené v tabuľke technických charakteristík, treba rozmrazené potraviny rýchlo skonzumovať alebo ihneď uvariť, a až potom znova zmraziť (po uvarení).

Odporúčané umiestnenie jednotlivých typov potravín do rôznych oddelení / priehradok mrazničky (ak je súčasťou vášho spotrebiča - a s prihliadnutím ku skutočnému počtu zásuviek / políc v mrazničke):

Oddelenie / priehradka spotrebiča	Typ potraviny
Spodná zásuvka , polica	mäso, hydina, ryby
Stredná zásuvka , polica	mrazená zelenina, hranolky
Horná zásuvka / polica	zmrzlina, mrazené ovocie, mrazené pečivo

Najlepšia doba skladovania v mrazničke s odporúčeným nastavením je nasledujúca:

Ryby a mäso	Príprava	Dĺžka skladovania (mesiace)	Dĺžka rozmrazovania pri izbovej teplote (hodiny)
Hovädzí stejk	Zabalené na zmrazenie v primeraných porciách	6-10	1-2
Jahňacie mäso	Zabalené na zmrazenie v primeraných porciách	6-8	1-2
Teľacie pečené mäso	Zabalené na zmrazenie v primeraných porciách	6-10	1-2
Teľacie kocky	Na malé kúsky	6-10	1-2
Ovčie kocky	Na kúsky	4-8	2-3

Ryby a mäso	Príprava	Dĺžka skladovania (mesiace)	Dĺžka rozmrazovania pri izbovej teplote (hodiny)
Mleté mäso	V primeraných porciách, zabalené bez okorenenia	1-3	2-3
Drobky (kus)	Na kúsky	1-3	1-2
Jaternice/saláma	Musia byť zabalené aj vtedy, ak sú v črievku		Do rozmrazenia
Kura a moriak	Zabalené na zmrazenie v primeraných porciách	7-8	10-12
Hus/kačka	Zabalené na zmrazenie v primeraných porciách	4-8	10
Jeleň/zajac/diviak	Porcie po 2,5 kg a bez kostí	9-12	10-12
Sladkovodná ryba (pstruh, kapor, severská štika, sumec)	Mala by sa umyť a vysušiť po detailnom vyčistení zvnútra a odstránení šupín, chvosta, hlavy a mala by sa narezať na miestach, kde je to potrebné.	2	Kým sa dobre nerozmrazí
Štíhle ryby (morský ostriež, kambala veľká, platýz)		4-8	Kým sa dobre nerozmrazí
Tučné ryby (tuniak bonito, makrela, lufara dravá, sardela)		2-4	Kým sa dobre nerozmrazí
Kôrovce	Očistené a vložené do sáčkov	4-6	Kým sa dobre nerozmrazí
Kaviár	Vo svojom balení, vo vnútri hliníkového alebo plastového pohárika	2-3	Kým sa dobre nerozmrazí
Slimák	V slanej vode, vo vnútri hliníkového alebo plastového pohárika	3	Kým sa dobre nerozmrazí

Zelenina a ovocie	Príprava	Dĺžka skladovania (mesiace)	Dĺžka rozmrazovania pri izbovej teplote (hodiny)
Karfiol	Odstráňte listy, rozdeľte jadro na časti a nechajte ho odstáť vo vode, v ktorej je malé množstvo citrónu	10-12	Lze použiť ve zmražené formě
Zelené fazule, francúzske fazule	Umyte ich a narežte na malé kúsky.	10-13	Lze použiť ve zmražené formě

Zelenina a ovocie	Príprava	Dĺžka skladovania (mesiace)	Dĺžka rozmrazovania pri izbovej teplote (hodiny)
Hrášok	Olúpte ho a umyte	12	Lze použiť ve zmražené formě
Hríby a špargľa	Umyte ich a narežte na malé kúsky	6-9	Lze použiť ve zmražené formě
Kel	Vyčistený	6-8	2
Baklažán	Po umytí narežte na kúsky s hrúbkou 2 cm	10-12	Plátky oddelte
Kukurica	Očistite ju a zabaľte ju so šúľkom alebo len ako zrná	12	Lze použiť ve zmražené formě
Mrkva	Očistite ju a narežte na plátky	12	Lze použiť ve zmražené formě
Korenie	Odstáňte stonku, rozdeľte na dve časti a oddelte semienka	8-10	Lze použiť ve zmražené formě
Špenát	Umývaný	6-9	2
Jablko a hruška	Naporcujte ich, pričom odstráňte jaderník	8-10	(v chladničke) 5
Marhuľa a broskyňa	Rozdeľte ich na polovičky a odstráňte kôstku	4-6	(v chladničke) 4
Jahody a maliny	Umyte ich a očistite	8-12	2
Varené ovocie	V poháriku s pridaním 10 % cukru	12	4
Slivky, čerešne, višne	Umyte ich a odstráňte stonky	8-12	5-7

	Dĺžka skladovania (mesiace)	Dĺžka rozmrazovania pri izbovej teplote (hodiny)	Trvanie rozmrazovania v rúre (minúty)
Chlieb	4-6	2-3	4-5 (220-225°C)
Pečivo	3-6	1-1,5	5-8 (190-200 °C)
Koláč	1-3	2-3	5-10 (200-225 °C)
Ovocná torta	1-1,5	3-4	5-8 (190-200 °C)
Lístkové cesto	2-3	1-1,5	5-8 (190-200 °C)
Pizza	2-3	2-4	15-20 (200 °C)

VI. ČIŠTĚNÍ A ÚDRŽBA



Uistite sa, že ste pred začatím čistenia chladničku odpojili zo siete.

Neumývajte chladničku naliatím vody do nej.



Utrite vnútornú a vonkajšiu stranu chladničky mäkkou handričkou alebo hubkou s použitím vlažnej mydlovej vody.

Vyberte jednotlivé diely a vyčistite ich mydlovou vodou.
Neumývajte ich v umývačke..

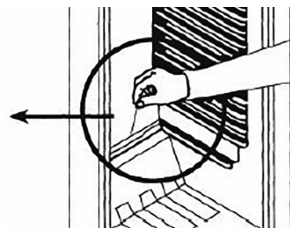
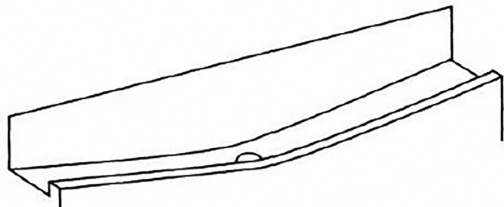


Nikdy nepoužívajte horľavé, výbušné alebo korozívne materiály, ako je riedidlo, plyn, kyseliny pre čistenie.

Mali by ste chladničku najmenej raz ročne vyčistiť s metlou s cieľom zabezpečiť úsporu energie a zvýšiť produktivitu.



Rozmrazovanie priestor chladničky



- Odmrazovanie v chladiacom priestore prebieha počas prevádzky automaticky; Voda z odmrázovania sa zbiera v odparovacom zásobníku a automaticky sa odparuje.
- Odparovací zásobník a vypúšťací otvor pre odmrázovanú vodu by mali byť čistené pravidelne s zástrčkou odmrázovacieho vypúšťачa, aby sa zabránilo zhromaždenia vody na dne chladničky namiesto jej vytečenia.
- Môžete tiež naliať 1/2 pohára vody pre prečistenie vnútra otvoru.

Rozmrazování mraziaciho priestoru

- Námrazu, nahromadenú v mraziacom priestore, odstraňujte pravidelne. (Použite dodanú plastovú škrabku) mrazička by mala byť čistená spôsobom ako chladnička s odmrázovacími operáciami priestoru najmenej dvakrát ročne.

Odmrazování

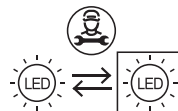
- Deň pred odmrázovaním, nastavte termostat do polohy "5" pre úplné zmrazenie potravín.
- Počas odmrázovania, by mali byť mrazené potraviny zabalené do niekoľkých vrstiev papiera a uchovávané na chladnom mieste. Zvýšenie ich teploty skracuje dobu ich skladovania. Nezapomnite použiť tieto potraviny v relatívne krátkej dobe.
- Nastavte gombík termostatu do polohy «•» alebo odpojte jednotku, nechajte otvorené dvere až do úplného rozmrazenia.
- Ak chcete urýchliť proces odmrázovania, do mraziacej časti umiestnite jednu alebo viac nádob s horúcou vodou.
- Vysušte vnútro jednotky a starostlivo nastavte gombík termostatu do polohy MAX.

Výmena osvetlenia typu LED

Tento výrobok obsahuje svetelný zdroj typu LED (v energetickej triede F).

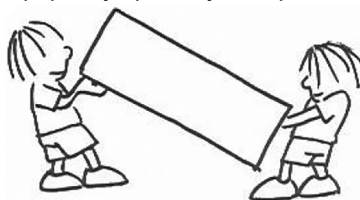
Svetelný zdroj v tomto produkte je vymeniteľný iba profesionálom.

Ak ho potrebujete vymeniť, kontaktujte, prosím, servisné stredisko.



VII. PREPRAVA A PREMIESTNENIE

- Originálne balenie a penovú výplň si môžete nechať pre prípadný opätovný transport.
- Mali by ste upevniť svoju chladničku so silnými popruhmi, pásmi alebo silnými káblami a postupujte podľa pokynov uvedených na obale pre prepravu pre premiestnenie.
- Odstráňte pohyblivé časti (police, doplnky, koše pre zeleninu atď.), alebo ich počas prepravy alebo premiestnenia upevnite v chladničke proti nárazom pomocou pásky.
- Prepravujte svoju chladničku v zvislej polohe



VIII. PRED KONTAKTOVANÍM POPREDAJNÉHO SERVISU

Ak chladnička nefunguje správne, môže to byť len drobný problém, preto než zavoláte elektrikára, skontrolujte nasledujúce záležitosti, aby ste ušetrili čas a peniaze.

Čo robiť, keď vaša chladnička nefunguje, skontrolujte:

- Či je prúd, ,
- Či hlavný spínač vašej domácnosti nie je odpojený,
- Či nastavenie termostatu nie je na pozícii «*»,
- Či je zásuvka v poriadku. Ak to chcete overiť, zastrčte do zásuvky iné zariadenie, o ktorom viete, že prislúcha do rovnakej zásuvky.

Čo robiť, keď vaša chladnička funguje slabšie, skontrolujte:

- Či ste spotrebič nepreťažili ,
- Či sú dvere riadne zavreté ,
- Či nie je prach na kondenzátore,
- Či je k dispozícii dostatok miesta na zadných a bočných stenách.

Ak je chladnička hlučná:

- Chladiaci plyn, ktorý cirkuluje v chladiacom okruhu môže vytvoriť mierny hluk (bublajúcezvuk), aj keď kompresor nebeží. Nebojte sa je to úplne normálne.

Ak tieto zvuky sú odlišné, skontrolujte, či;

- Je spotrebič dobre vyrovnaný do vodováhy
- Nič sa dotýka jeho zadnej časti.
- Či zariadenia na prístroji vibrujú.

Ak je voda v dolnej časti chladničky

- Skontrolujte;
- Či vypúšťací otvor pre vodu odmrázovania nie je upchatý (použite odmrázovaciu vypúšťaciu zátku pre prečistenie vypúšťacieho otvoru)

Odporúčania

- V snahe zvýšiť priestor a zlepšiť vzhľad, « chladiaca časť » tohto zariadenia je umiestnená vo vnútri na zadnej stene chladničky. Keď je spotrebič v chode, je táto stena pokrytá námrazou alebo kvapkami vody, podľa počasia kompresor beží alebo nie. Nebojte sa. To je úplne normálne. Zariadenie by sa malo rozmraziť iba vtedy, ak sa na stene vytvorí prílišné množstvo tenkovrstvých živočíchov.
- Ak prístroj nie je používaný dlhšiu dobu (napríklad počas letných prázdnin) Odmrazte a Vyčistite chladničku nechaním otvorených dverí, aby sa zabránilo tvorbe plesní a zápachu.
- Ak chcete prístroj celkom odstaviť, odpojte ho od sieťovej zásuvky (pre čistenie alebo keď sú dvere ponechané otvorené)

Ak problém pretrváva aj potom, čo ste postupovali podo vyššie uvedených pokynov, obráťte sa na autorizovaný servis.

IX. TECHNICKÉ DÁTA

- Technické informácie sa nachádzajú na Typovom štítku vo vnútri spotrebiča (eventuálne na jeho zadnej strane) a na energetickom štítku.
- „Informačný list“ a „Návod na použitie“ nájdete k stiahnutiu na stránkach: **www.goddess.cz**
- QR kód na energetickom štítku dodanom so spotrebičom, poskytuje webový odkaz na informácie týkajúce sa špecifikácie tohto spotrebiča v EU EPREL databáze.
- Uschovajte energetický štítok spoločne s užívateľskou príručkou a všetkými ostatnými dokumentmi dodanými s týmto spotrebičom. Rovnaké informácie v EPREL databáze je tiež možné nájsť pomocou odkazu: **https://eprel.ec.europa.eu**
- Názov modelu (číslo produktu) nájdete na Typovom štítku spotrebiča, a tiež na energetickom štítku dodanom so spotrebičom.
- Výrobca si vyhradzuje právo na zmenu technickej špecifikácie výrobku.
- Prípadné ďalšie dotazy zasielajte na **info@goddess.cz**

X. STAROSTLIVOSŤ O ZÁKAZNÍKA A SERVIS

- Vždy používajte originálne náhradné diely.
- Pri kontaktovaní nášho autorizovaného servisu alebo informačnej linky sa uistite, že máte k dispozícii nasledujúce údaje: Názov modelu (číslo produktu) a sériové číslo (SN).
- Tieto informácie môžete nájsť na Typovom štítku (eventuálne na samostatnom štítku v jeho blízkosti).
- Výrobca si vyhradzuje právo zmeny bez predchádzajúceho upozornenia.
- Originálne náhradné diely pre vybrané konkrétne súčasti výrobku sú k dispozícii minimálne 7 alebo 10 rokov (v závislosti na type súčasti) od uvedenia posledného kusu spotrebiča na trh.
- Pre ďalšie informácie ohľadne servisu a nákupu náhradných dielov navštívte naše webové stránky: **www.goddess.cz/servis-eu**

XI. VAROVANIE



VAROVANIE: NEVYSTAVUJTE SPOTREBIČ DAŽĎU ALEBO VLHKOSTI, ABY STE PREDIŠLI VZNIKU POŽIARU ALEBO ÚRAZU ELEKTRICKÝM PRÚDOM. PRED OPRAVOU ALEBO VŽDY, KEĎ SPOTREBIČ NEPOUŽÍVATE, VYPNITE HO ZO ZÁSUVKY V PRÍSTROJI NIESÚ ŽIADNE ČASTI OPRAVITEĽNÉ SPOTREBITEĽOM. VŽDY SA OBRACAJTE NA KVALIFIKOVANÝ AUTORIZOVANÝ SERVIS. SPOTREBIČ JE POD NEBEZPEČNÝM NAPÄTÍM.

Informácie o ochrane životného prostredia

Urobili sme to najlepšie pre zníženie množstva obalov a zaistili sme ich jednoduché rozdelenie na 3 materiály: lepenka, papierová drf a rozťahnutý polyetylén. Tento prístroj obsahuje materiály, ktoré môžu byť po demontáži špecializovanou spoločnosťou recyklované. Dodržujte prosím miestne nariadenia týkajúce sa nakladania s baliacimi materiálmi, vybitými batériami a starým zariadením.

Likvidácia starého elektrozariadenia a použitých batérií a akumulátorov



Tento symbol na výrobku, jeho príslušenstve alebo na jeho obale označuje, že s výrobkom nesmie byť nakladané ako s domácim odpadom.

Po skončení životnosti odovzdajte prosím výrobok alebo batériu (ak je priložená) v príslušnom mieste spätného odberu, kde bude vykonaná recyklácia tohto elektrozariadenia a batérií. V Európskej únii a v ostatných európskych krajinách existujú miesta spätného odberu odslúženého elektrozariadenia. Tým, že zaistíte správnu likvidáciu výrobku, môžete predísť

možným negatívnym následkom pre životné prostredie a ľudské zdravie, ktoré sa môže v opačnom prípade prejaviť ako dôsledok nesprávnej manipulácie s týmto výrobkom alebo batériou, alebo akumulátorom. Recyklácia materiálov prispieva k ochrane prírodných zdrojov. Z tohto dôvodu prosím nevyhadzujte odslúžené elektrozariadenie a batérie/akumulátory do domového odpadu. Informácie o tom, kde je možné odslúžené elektrozariadenie zadarmo odložiť, získate u vášho predajcu a na obecnom úrade. Informácie o tom, kde môžete bezplatne odovzdať použité batérie alebo akumulátory, získate aj u vášho predajcu a na obecnom úrade.

I. ZANIM SKORZYSTASZ Z URZĄDZENIA**Ostrzeżenia ogólne****OSTRZEŻENIE**

Nie należy zasłaniać otworów wentylacyjnych w obudowie urządzenia lub w zabudowie.

OSTRZEŻENIE

Nie należy stosować żadnych narzędzi mechanicznych ani środków w celu przyspieszenia procesu rozmrażania innych niż zalecane przez producenta.

OSTRZEŻENIE

Nie należy używać urządzeń elektrycznych wewnątrz komór do przechowywania żywności poza zalecanymi przez producenta.

OSTRZEŻENIE

Należy uważać, aby nie uszkodzić układu czynnika chłodniczego.

OSTRZEŻENIE

Aby uniknąć niebezpieczeństwa powstałego na skutek niestabilności urządzenia, należy je naprawiać zgodnie z instrukcją.

OSTRZEŻENIE

Podczas umieszczania urządzenia upewnij się, że przewód zasilający nie jest nigdzie ściśnięty lub uszkodzony.

OSTRZEŻENIE

Nie należy umieszczać wielu gniazd lub przenośnych zasilaczy (przedłużaczy) z tyłu urządzenia.



Jeżeli w urządzeniu jest zastosowany środek R600a jako czynnik chłodniczy, na etykiecie chłodnicy znajduje się odpowiednia informacja — należy zachować ostrożność podczas transportu i montażu, aby zapobiec zniszczeniu

części chłodnicy. Środek R600a jest przyjaznym środowisku, naturalnym gazem, jednak jest on wybuchowy. W przypadku wycieku gazu spowodowanego uszkodzeniem elementów chłodnicy należy odsunąć chłodziarkę od źródeł ognia lub ciepła i przez kilka minut wywietrzyć pomieszczenie, w którym znajduje się urządzenie.

- Podczas przenoszenia i ustawiania chłodziarki należy uważać, aby nie uszkodzić układu gazowego chłodnicy.
- Urządzenie przeznaczone jest do użytku domowego oraz w miejscach takich jak:
 - pomieszczenia kuchenne dla pracowników w sklepach, biurach i innych miejscach pracy
 - gospodarstwa agroturystyczne oraz hotele, motele i inne obiekty noclegowe (do użytku dla klientów)
 - obiekty oferujące nocleg ze śniadaniem
 - obiekty gastronomiczne i niezajmujące się handlem detalicznym.
- Jeśli gniazdo elektryczne nie pasuje do wtyczki chłodziarki, musi ona zostać wymieniona przez producenta, pracownika serwisu lub podobnie wykwalifikowaną osobę w celu uniknięcia niebezpieczeństwa.
- Urządzenie nie jest przeznaczone do użytku przez osoby (w tym dzieci) o ograniczonych zdolnościach ruchowych, postrzegania lub umysłowych, a także osoby nie posiadające odpowiedniego doświadczenia i wiedzy, chyba że osoba odpowiedzialna za ich bezpieczeństwo udzieliła odpowiedniego instruktażu z zakresu obsługi urządzenia. Należy uważać, aby dzieci nie bawiły się urządzeniem.
- Specjalna wtyczka z uziemieniem została połączona z przewodem zasilającym chłodziarki. Wtyczka ta powinna być używana z gniazdem elektrycznym z uziemieniem 16 A. Jeśli w domu nie ma takiego gniazda, należy zlecić jego montaż autoryzowanemu elektrykowi.
- Nie używaj rozgałęźników, przedłużaczy ani adapterów.
- Urządzenie może być używane przez dzieci od 8 lat wzwyż oraz osoby o ograniczonych zdolnościach ruchowych, postrzegania lub umysłowych, a także osoby nie posiadające odpowiedniego doświadczenia i wiedzy, pod nadzorem innych osób oraz po instruktażu dotyczącym bezpiecznego użytkowania, pod warunkiem, że rozumieją niebezpieczeństwa wynikające z nieprawidłowego użytkowania. Dzieci nie powinny bawić się urządzeniem. Czyszczenie i konserwacja użytkownika nie powinny być przeprowadzane przez dzieci bez nadzoru.

- W urządzeniu nie należy przechowywać materiałów, takich jak aerozole z substancjami łatwopalnymi.
- Dzieci w wieku od 3 do 8 lat mogą wkładać, a następnie rozładowywać żywność z urządzeń chłodniczych.
- Jeśli przewód zasilający jest uszkodzony, powinien zostać wymieniony przez producenta, pracownika serwisu, lub podobnie wykwalifikowaną osobę, w celu uniknięcia niebezpieczeństwa.
- To urządzenie nie jest przeznaczone do użytku na wysokościach przekraczających 2000 m n.p.m.

Stara i zepsuta lodówka

- Jeśli Twoja stara łódź ma zamek, wyjmij ją lub wyjmij, zanim się przyzwyczaisz dzieci mogą tam pozostać uwięzione i zranione.
- Stare lodówki i zamrażarki zawierają materiał izolacyjny i czynnik chłodniczy CFC. W związku z tym. Podczas stylizacji starej lodówki należy uważać, aby nie uszkodzić środowiska.



OSTRZEŻENIE! Podczas używania, konserwacji i utylizacji urządzenia należy zwrócić uwagę na symbol po lewej stronie, który znajduje się z tyłu urządzenia (panel tylny lub sprężarka) w kolorze żółtym lub pomarańczowym. Jest to symbol ostrzegawczy zagrożenia pożarowego. W rurach czynnika chłodniczego i sprężarki znajdują się materiały palne. Upewnij się, że urządzenie jest wystarczająco daleko od źródła ognia podczas używania, serwisowania i utylizacji.



Urządzenie to oznaczono zgodnie z europejską wytyczną 2002/96/EG o zużytych urządzeniach elektrycznych i elektronicznych (waste electrical and electronic equipment - WEEE). Wytyczna ta określa ramy obowiązującego w całej Unii Europejskiej odbioru i wtórnego wykorzystania starych urządzeń.

Wazna notatka

- Prosimy, zebyscie uwaznie czytali ten przewodnik przed zainstalowaniem i pracowaniem sie przyrzadu. **W razie nie zainstalowania przyrzadu tak, jak wytlumaczony w tym przewodniku, wytworca nie nosi odpowiedzialnosci.**

OSTRZEŻENIE!


Nie należy używać żadnych przyrządów mechanicznych ani innych sztucznych środków do przyspieszenia procesu odszraniania. W pojemniku chłodziarki na żywność nie należy używać żadnych urządzeń elektrycznych. Otwory wentylacyjne chłodziarki muszą pozostać otwarte. Nie wolno uszkodzić obwodu obiegu chłodziwa chłodziarki.

- Nie używaj zasilaczy lub rozgałęziaczy, które mogłyby spowodować przegrzanie lub spalanie
- Nie umieszczaj w zamrażarce pojemników (szklanych butelek lub pojemników) zawierających płyny, a szczególnie płyny gazowane, które mogłyby spowodować pęknięcie pojemnika i wylanie się płynu podczas zamrażania.

- Nie podłączaj starych, zniszczonych przewodów elektrycznych.
- Nie skręcaj i nie zginaj przewodów elektrycznych. Nie używaj ostrych metalowych przedmiotów aby usunąć oblodzenie komory zamrażarki; przedmioty te mogłyby przekuć obwody i w nieodwracalny sposób zniszczyć urządzenie. Korzystaj z dołączonego plastikowego skrobaka.
- Nie włączaj przewodów zasilania mokrymi rękoma.

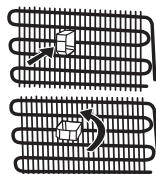
Ochrona środowiska



Urządzenie nie zawiera ani w obwodach chłodniczych, ani w elementach izolacyjnych gazów niszczących powłokę ozonową. Urządzenia nie można wyrzucać razem z odpadami komunalnymi. Pianka izolacyjna zawiera gazy palne: urządzenia należy pozbywać się zgodnie z obowiązującym prawem o utylizacji odpadów. Unikać uszkodzenia systemu chłodzącego, zwłaszcza wymiennika ciepła. Wszystkie materiały oznaczone symbolem  nadają się do recyklingu.

II. INSTALOWANIE I WŁĄCZANIE URZĄDZENIA

- To urządzenie podłącza się do zasilania o natężeniu 220 - 240 V oraz częstotliwości 50 Hz.
- Zanim podłączysz się do zasilania mocy, upewnij się, że poziom natężenia (V) zaznaczony na tablicy imiennej sprzętu odpowiada poziomowi natężenia w Twoim domu.
- Jeżeli wtyczka chłodziarki nie pasuje do gniazdka, odpowiednio wymień wtyczkę. (minimum 16 A)
- Włącz wtyczkę do gniazdka, które ma wystarczające uziemienie. Jeżeli gniazdko nie ma uziemienia, radzimy wezwać pomoc elektryka.
- Producent nie odpowiada za uchybienia związane z tym, że uziemienie nie odpowiada wymogom przedstawionym w instrukcji.
- Nie umieszczaj urządzenia bezpośrednio na słońcu.
- Nie używaj urządzenia na świeżym powietrzu i nigdy nie narażaj go na deszcz.
- Umieść urządzenie daleko od źródeł ogrzewania, w dobrze wentylowanym miejscu. Chłodziarka powinna być umieszczona co najmniej 50 cm od grzejników, pieców gazowych lub węglowych, oraz 5 cm od piecyków elektrycznych.
- Nie wypełniaj górnej części przez co najmniej 15 minut.
- Nie umieszczaj ciężkich przedmiotów, albo wielu rzeczy na urządzeniu.
- Jeżeli urządzenie zainstalowano obok innej chłodziarki lub zamrażarki, zachowaj minimalny odstęp 2 cm, aby uniknąć kondensacji.
- Urządzenie musi być ustawione stabilnie i równo na podłodze. Aby wyrównać nierówności podłogi, skorzystaj z dwu przednich nóżek śrubowych.
- Zewnętrzna powierzchnia urządzenia oraz akcesoria wewnątrz powinny być czyszczone przy pomocy płynnego mydła rozpuszczonego w wodzie. Wewnętrzną część urządzenia należy czyścić wodorowęglanem (kwaśnym węglanem) sodu rozpuszczonym w letniej wodzie. Po wysuszeniu należy ponownie umieścić wewnątrz wszystkie akcesoria.
- Umieść podkładki dystansowe w skraplaczu z tyłu lodówki, co zapobiega przywieraniu urządzenia do ściany i zapewnia dobrą pracę. Włóż i obróć o 90 °.
- To urządzenie chłodnicze nie jest przeznaczone do instalacji.



Wypoziomowanie urządzenia

- Poziomowanie odbywa się za pomocą dwóch regulowanych nóg znajdujących się z przodu urządzenia.
- Jeśli urządzenie nie jest wypoziomowane, drzwi i uszczelka magnetyczna nie będą dobrze dopasowane.



Ustawianie urządzenia

Urządzenie należy ustawić w pomieszczeniu, w którym panuje temperatura odpowiadająca zakresowi klasy klimatycznej wskazanej na tabliczce znamionowej urządzenia.

W przypadku urządzeń chłodniczych z klasą klimatyczną:

- rozszerzona strefa umiarkowana: „To urządzenie chłodnicze jest przeznaczone do użytku w temperaturach otoczenia od 10 ° C do 32 ° C”; (SN)
- strefa umiarkowana: „Niniejsze urządzenie chłodnicze jest przeznaczone do użytku w temperaturach otoczenia od 16 ° C do 32 ° C”; (N)
- strefa podzwrotnikowa: „Niniejsze urządzenie chłodnicze jest przeznaczone do użytku w temperaturach otoczenia między 16 ° C a 38 ° C”; (ST)
- strefa tropikalna: „Niniejsze urządzenie chłodnicze jest przeznaczone do użytku w temperaturach otoczenia między 16 ° C a 43 ° C”; (T)

To urządzenie nie jest przeznaczone do użytku na wysokościach przekraczających 2000 m nad poziomem morza. Urządzenie przeznaczone jest do klasy klimatycznej ST/N, tj. temperatura otoczenia 16 - 38°C.

Zanim włączysz urządzenie

- Odczekaj 3 godziny zanim podłączysz urządzenie od pełnego zasilania, aby upewnić się, czy działa ono właściwie.
- Po pierwszym uruchomieniu urządzenia możesz wyczuć pewien zapach. Zapach zniknie gdy urządzenie zacznie się schładzać.

Postępuj zgodnie z tymi wytycznymi, aby zapobiec zanieczyszczeniu żywności:

- Otwieranie drzwi przez dłuższy czas może spowodować znaczny wzrost temperatury w komorze urządzenia.
- Regularnie czyść powierzchnie, które mogą wejść w kontakt z żywnością i dostępne systemy odwadniające.
- Wyczyść zbiorniki wody, jeśli nie są używane przez 48 godzin, przepłucz instalację wodną podłączoną do źródła wody, jeśli woda nie była pompowana przez 5 dni (jeśli są prezentowane w urządzeniu).
- Surowe mięso i ryby należy przechowywać w odpowiednich pojemnikach w lodówce, aby nie miały styczności z innymi środkami spożywczymi.
- Dwugwiazdkowe komory z mrożonką (jeśli są prezentowane w urządzeniu) nadają się do przechowywania wstępnie zamrożonej żywności, przechowywania lub wytwarzania lodów i robienia kostek lodu.

- Komory jedno-, dwu- i trzygwiazdkowe (jeśli są prezentowane w urządzeniu) nie nadają się do zamrażania świeżej żywności.
- Jeśli urządzenie chłodnicze pozostaje puste przez dłuższy czas, wyłącz, rozmrażaj, wyczyść, osusz i pozostaw otwarte drzwi, aby zapobiec tworzeniu się pleśni wewnątrz urządzenia.

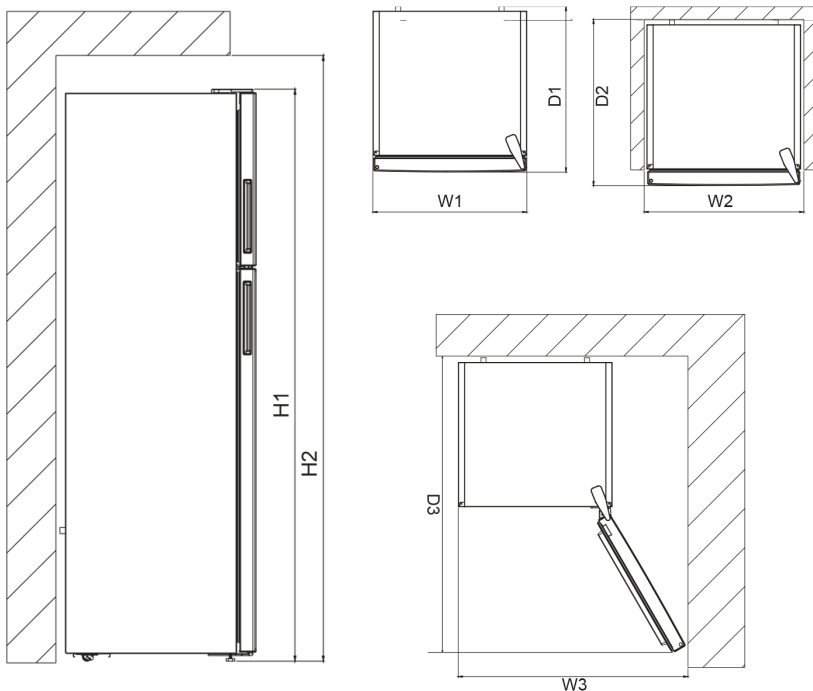
Wymiary i lokalizacja urządzenia

- Pozostaw wystarczająco dużo miejsca, aby otworzyć drzwi.
- Zostaw co najmniej 75 mm wolnej przestrzeni za lodówką na wentylację

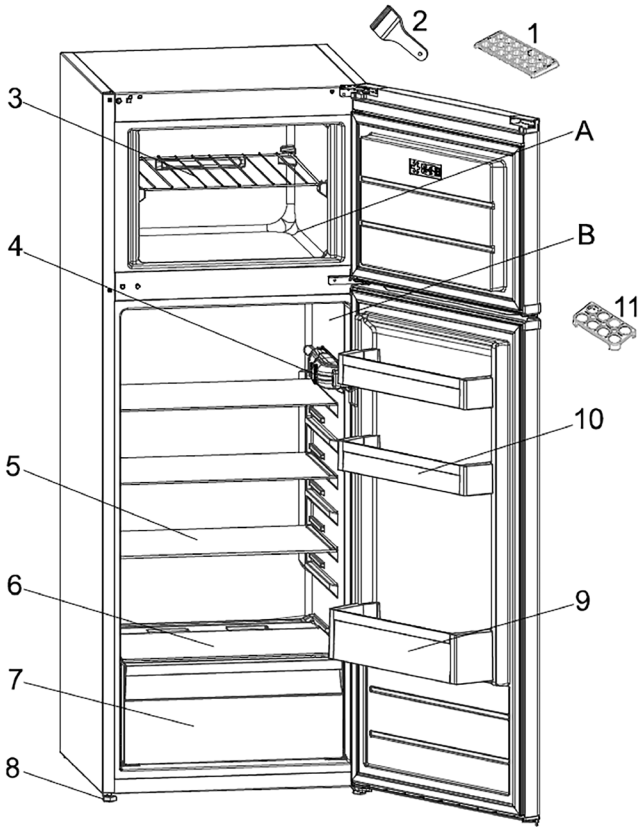
Ogólne wymiary urządzenia	
H1	1440 mm
W1	540 mm
D1	570 mm

Przestrzeń potrzebna do zainstalowania urządzenia	
H2	1590 mm
W2	640 mm
D2	610 mm

Całkowita przestrzeń wymagana do użycia	
W3	640 mm
D3	1106,5 mm



III. CZĘŚCI I KOMORY URZĄDZENIA



Prezentacja niniejsza służy wyłącznie jako informacja o częściach tego urządzenia. Części mogą się różnić zależnie od modelu urządzenia.

A - Komora zamrażarki
B - Komora chłodziarki

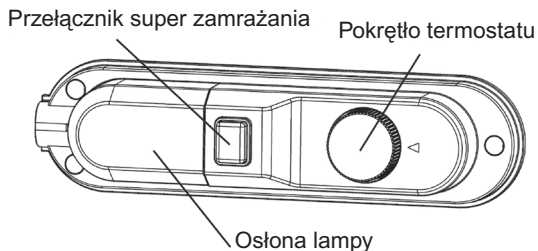
- 1) Tacka do lodu
- 2) Plastikowa łopatką
- 3) Półka zamrażarki
- 4) Skrzynka termostatu

- 5) Półka lodówki
- 6) Pokrywa komory świeżości
- 7) Komora świeżości
- 8) Nóżki śrubowe
- 9) Półka na butelki
- 10) Półka na masło i ser
- 11) Wiszący pojemnik na jajka

IV. RÓŻNE FUNKCJE I MOŻLIWOŚCI

Nastawienie termostatu

- Termostat automatycznie reguluje wewnętrzną temperaturę komory chłodziarki oraz komory zamrażarki. Przekręcając pokrętkę z pozycji MIN "1" na pozycję MAX("5") uzyskuje się niższą temperaturę.



WAŻNY

Pozycja „0” oznacza, że termostat jest zamknięty i chłodzenie nie będzie możliwe.

- (1- 3) : Aby przez krótki czas przechowywać żywność w komorze zamrażarki, należy ustawić pokrętkę w pozycji pomiędzy minimum i średnim poziomem chłodzenia.
- (3- 4) :Aby przez długi czas przechowywać żywność w komorze zamrażarki, należy ustawić pokrętkę w pozycji „średni poziom chłodzenia”.
- (5) Podczas zamrażania świeżej żywności pokrętkę można ustawić w pozycji 5

Super zamrażanie:

Aby uzyskać maksymalną wydajność zamrażania, włącz ten przelącznik 24 godziny przed włożeniem świeżej żywności. Po włożeniu świeżej żywności do zamrażarki, zazwyczaj wystarcza 24 godziny w pozycji ON. Aby oszczędzać energię, wyłącz ten przelącznik po 24 godzinach od włożenia świeżej żywności.

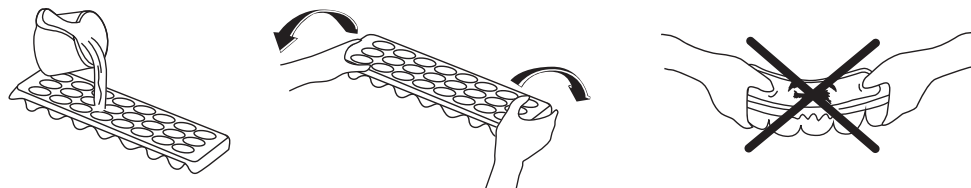
Ostrzeżenie o ustawieniu temperatury

- Temperatura otoczenia, temperatura świeżo przechowywanej żywności i częste otwieranie drzwi wpływają na temperaturę w komorze chłodziarki. W razie potrzeby zmień ustawienie temperatury.
- Nie zaleca się używania lodówki w otoczeniu o temperaturze poniżej 10 ° C
- Podczas ustawiania termostatu należy wziąć pod uwagę, jak często drzwi zamrażarki otwierają się i zamykają, ile żywności jest przechowywana w zamrażarce oraz w jakim otoczeniu znajduje się urządzenie.
- Zalecamy, aby pierwsze uruchomienie chłodziarko-zamrażarki nie było przerywane przez pewien czas 24 godziny, aby upewnić się, że jest dokładnie schłodzony. W tym czasie nie otwierać drzwi chłodziarko-zamrażarki ani nie wkładać do niej żywności.
- Twoja chłodziarko-zamrażarka ma wbudowaną funkcję 5-minutowego opóźnienia, która zapobiega uszkodzeniu sprężarki. Gdy chłodziarko-zamrażarka zostanie podłączona do sieci, jej działanie rozpocznie się po 5 minutach.
- Twoja lodówka została zaprojektowana do pracy w odstępach czasu określonych w normach, zgodnie z klasą wskazaną na tabliczce informacyjnej. Nie zaleca się używania lodówki w środowisku poza określonymi zakresami temperatur, ponieważ nie wpłynie to na wydajność chłodzenia.

Aksesoria

Tacka do lodu

- Wypełnij tackę wodą i umieść ją w komorze zamrażarki.
- Kiedy woda całkowicie zamieni się w lód, możesz odwrócić tackę jak pokazano poniżej i wyjmij kostki lodu.



Oszczędzanie energii

- Nie wkładać do urządzenia gorących produktów spożywczych;
- Nie układać produktów ściśle obok siebie, ponieważ utrudnia to przepływ powietrza;
- Upewnić się, że produkty nie dotykają tylnej ścianki wnętrza lodówki lub zamrażarki;
- Jeśli nastąpiła przerwa w dostawie prądu nie otwierać drzwi lodówki ani zamrażarki;
- Jak najrzadziej otwierać drzwi urządzenia;
- Nie trzymać otwartych drzwi przez dłuższy czas;
- Nie ustawiać termostatu na nadmiernie niskie temperatury;
- Wszystkie szuflady, półki i przedziały drzwiowe powinny być ustawione na swoich miejscach osiągnięcie najniższego możliwego zużycia energii.

V. ROZMIESZCZENIE ŻYWNOSCI W CHŁODZIARKOZAMRAŻARCE

Komora chłodziarki

- Aby ograniczyć wilgotność i, wynikający z niej, wzrost oblodzenia, nigdy nie umieszczaj w chłodziarce płynów w otwartych pojemnikach. Oblodzenie zwykle gromadzi się w najchłodniejszych częściach parownika i, z czasem, stworzy konieczność częstszego rozmrażania.
- Nigdy nie umieszczaj w chłodziarce ciepłych produktów żywnościowych. Należy pozwolić, aby ciepłe produkty wystygły w temperaturze pokojowej, a następnie umieścić je tak, aby zapewnić właściwy obieg powietrza w komorze chłodziarki.
- Nic nie powinno dotykać do tylnej ściany komory, jako że wtedy powstanie oblodzenie i opakowanie może przykleić się do ściany. Nie otwieraj drzwi zbyt często.
- Ułóż mięso i oczyszczoną rybę (owiniętą w papier pakujący lub folię plastikową), które będziesz używać za 1-2 dni, w dolnej części komory chłodziarki (to jest poniżej komory świeżości), ponieważ to jest najchłodniejszy obszar, który zapewni najlepsze warunki chłodzenia.
- Warzywa i owoce możesz umieszczać w komorze świeżości bez pakowania.

Zalecana lokalizacja każdego rodzaju żywności w różnych przedziałach / przedziałach urządzenia

Komora / komora urządzenia	Rodzaj żywności
Drzwi lodówki lub przedział drzwiowy	* Żywność z naturalnymi konserwantami, takimi jak dżemy, soki, napoje, przyprawy. * Nie przechowuj łatwo psującej się żywności
Szuflada na owoce i warzywa	* Owoce, zioła i warzywa należy umieszczać oddzielnie w szufladzie na owoce i warzywa. * Nie przechowuj bananów, cebuli, ziemniaków, czosnku w lodówce
Dolna półka w lodówce (ewentualnie świeże mięso, drób, ryby - jeśli są obecne)	* Surowe mięso, drób, ryby - do krótkotrwałego przechowywania
Półka środkowa w lodówce	* Produkty mleczne, jaja
Górna półka w lodówce	* Żywność, która nie potrzebuje gotowania, na przykład gotowa do spożycia żywność, przysmaki, w tym otwarte opakowania tych produktów.

Najlepszy okres przechowywania w lodówce z zalecanym nastawieniem jest następujący:

Żywność	Okres przechowywania	Jak i gdzie przechowywać
warzywa i owoce	1 tydzień	szuflada na warzywa
mięso i ryby	2-3 dni	zapakować do folii, torebki lub pudełka na mięso i przechowywać na szklanej półce
świeży ser	3-4 dni	półka na drzwiach
masło i margaryna	1 tydzień	półka na drzwiach
pakowana żywność np. jogurt, mleko	według daty przydatności do spożycia podanej przez producenta	półka na drzwiach
jajka	1 miesiąc	półka na drzwiach na jajka
żywność gotowana	2 dni	wszystkie półki

Komora zamrażarki

- Korzystanie z zamrażarki polega na przechowywaniu głęboko zamrożonej lub zamrożonej żywności przez długi czas oraz robieniu lodu.
- Aby zamrozić świeżą żywność, upewnij się, że maksymalnie duża powierzchnia zamrażanych produktów styka się z powierzchnią chłodzącą.
- Nie umieszczaj świeżej żywności tuż obok żywności już zamrożonej, ponieważ mogłaby ona spowodować taniecie zamrożonych produktów
- Zamrażając świeżą żywność (np. mięso, ryby lub mięso mielone), podziel je na porcje, które będziesz kolejno zużywać.
- Po rozmrożeniu porcji, umieść ją ponownie w zamrażalniku i pamiętaj by spożyć ją w możliwie krótkim czasie.

- Nigdy nie umieszczaj ciepłej żywności w zamrażalniku. Może ona spowodować psucie się zamrożonych produktów.
- Przechowując zamrożoną żywność stosuj się do instrukcji umieszczonych na opakowaniach zamrożonej żywności. Jeżeli nie podano żadnych informacji, produkty żywnościowe nie powinny być przechowywane dłużej niż przez 3 miesiące od daty zakupu produktu.
- Kupując zamrożone produkty żywnościowe, upewnij się, że były zamrażane we właściwej temperaturze, a opakowanie nie zostało naruszone.
- Zamrożone produkty powinny być przenoszone w odpowiednich pojemnikach tak, aby zachować jakość żywności, i powinny być jak najszybciej ponownie umieszczone na powierzchniach chłodzących w urządzeniu.
- Jeżeli opakowanie zamrożonej żywności wykazuje ślady zawilgocenia lub nienormalnego rozdęcia, przypuszczalnie żywność była wcześniej przechowywana w nieodpowiedniej temperaturze i uległa zepsuciu.

Zalecana lokalizacja każdego rodzaju żywności w różnych przedziałach zamrażarki (jeśli jest dostępny na urządzeniu - i biorąc pod uwagę rzeczywistą liczbę gniazd / półek w zamrażarce):

Komora / komora urządzenia	Rodzaj żywności
Dolna szuflada / półka	surowe mięso, drób, ryby
Szuflada środkowa / półka	mrożone warzywa, frytki
Górna szuflada / półka	lody, mrożone owoce, mrożone wypieki

Najlepszy okres przechowywania w zamrażarce z zalecanym nastawieniem jest następujący:

Ryby i mięso	Przygotowanie	Okres przechowywania (w miesiącach)	Czas rozmrażania w temperaturze pokojowej (w godzinach)
steaki wołowe	zapakowane do zamrożenia w odpowiednich porcjach	6-10	1-2
jagnięcina	zapakowane do zamrożenia w odpowiednich porcjach	6-8	1-2
pieczeń cielęca	zapakowane do zamrożenia w odpowiednich porcjach	6-10	1-2
pokrojona cielęcina	w małych kawałkach	6-10	1-2
pokrojona baranina	w kawałkach	4-8	2-3
mięso mielone	w wygodnych porcjach, zapakowane bez przyprawiania	1-3	2-3
podroby	w kawałkach	1-3	1-2

Ryby i mięso	Przygotowanie	Okres przechowywania (w miesiącach)	Czas rozmrażania w temperaturze pokojowej (w godzinach)
kiełbasy/salami	zapakowane, nawet jeśli są osłonkach		do rozmrożenia
kurczak i indyk	zapakowane do zamrożenia w odpowiednich porcjach	7-8	10-12
gęś/kaczka	zapakowane do zamrożenia w odpowiednich porcjach	4-8	10
jelenina, królik, dzik	porcje po 2,5 kg bez kości	9-12	10-12
ryby słodkowodne (pstrąg, karp, szczupak, sum)	wymyć i osuszyć po dokładnym wypatroszeniu i usunięciu łusek, jeśli potrzeba, odciąć ogon i głowę	2	do całkowitego rozmrożenia
chude ryby (labraks, turbot, sola)		4-8	do całkowitego rozmrożenia
tłuste ryby (bonito, makrela, lufar, sardela)		2-4	do całkowitego rozmrożenia
skorupiaki	oczyszczone i umieszczone w torebkach	4-6	do całkowitego rozmrożenia

Warzywa i owoce	Przygotowanie	Okres przechowywania (w miesiącach)	Czas rozmrażania w temperaturze pokojowej (w godzinach)
kalafior	usunąć liście, podzielić na różyczki i trzymać w wodzie z dodatkiem odrobiny cytryny.	10-12	można używać w postaci zamrożonej
zielona fasolka, fasolka szparagowa	umyć i pokroić na małe kawałki	10-13	można używać w postaci zamrożonej
groszek	wyłuskać i umyć	12	można używać w postaci zamrożonej

Warzywa i owoce	Przygotowanie	Okres przechowywania (w miesiącach)	Czas rozmrażania w temperaturze pokojowej (w godzinach)
grzyby i szparagi	umyć i pokroić na małe kawałki.	6-9	można używać w postaci zamrożonej
kapusta	umyta	6-8	2
bakłażan	po umyciu pokroić na kawałki 2 cm	10-12	Plátky oddělte
kukurydza	umyć i zapakować jako kolby lub ziarna	12	można używać w postaci zamrożonej
marchew	umyć i pokroić na plasterki	12	można używać w postaci zamrożonej
papryka	usunąć łodygę, podzielić na połowy i usunąć ziarna	8-10	można używać w postaci zamrożonej
szpinak	umyty.	6-9	2
jabłka i gruszki	pokroić, obierać ze skórki	8-10	(w zamrażalniku) 5
morele i brzoskwinie	podzielić na połowy i usunąć pestkę.	4-6	(w zamrażalniku) 4
truskawki i maliny	umyć i wyczyścić.	8-12	2
gotowane owoce	w pojemniku z dodatkiem 10% cukru	12	4
śliwki, czereśnie, wiśnie	umyć i usunąć ogonki	8-12	5-7

	Okres przechowywania (w miesiącach)	Czas rozmrażania w temperaturze pokojowej (w godzinach)	Czas rozmrażania w piekarniku (w minutach)
chleb	4-6	2-3	4-5 (220-225°C)
herbatniki	3-6	1-1,5	5-8 (190-200 °C)
ciasto	1-3	2-3	5-10 (200-225 °C)
tarta	1-1,5	3-4	5-8 (190-200 °C)
ciasto filo	2-3	1-1,5	5-8 (190-200 °C)
pizza	2-3	2-4	15-20 (200 °C)

VI. MYCIE I OBSŁUGA



Zanim rozpoczniesz czyszczenie, odłącz urządzenie od zasilania prądu.

Nie myj urządzenia lejąc na nie wodę..



Komora chłodziarki powinna być regularnie myta roztworem wodorowęglanu (kwaśnego węglanu) sodu z letnią wodą.

Każde akcesorium czyścić oddzielnie mydłem i wodą. Nie czyścić ich w zmywarce..

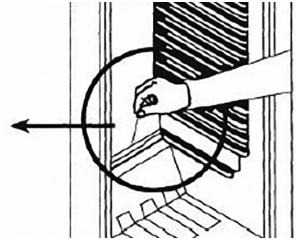
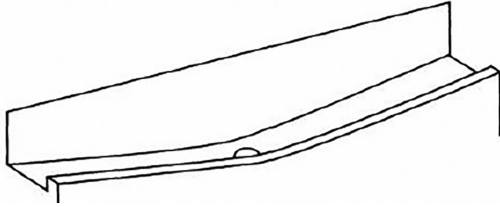


Nie używaj produktów ściernych, detergentów lub mydła. Po umyciu, spłucz urządzenie wodą i starannie wysusz. Po zakończeniu mycia, ponownie podłącz urządzenie do zasilania suchymi rękoma.

Kondensator należy czyścić szczotką co najmniej dwa razy w roku aby zapewnić dalszą oszczędność energii oraz podnieść wydajność..



Rozmrażanie komora chłodziarki



- Rozmrażanie prowadzone jest automatycznie w komorze chłodziarki podczas jej działania; woda pochodząca z rozmrażania jest zbierana na tacy parownika i jest automatycznie odparowywana.
- Taca parownika i otwór spustowy do odprowadzania wody pochodzącej z rozmrażania powinny być regularnie czyszczone przepychaczem otworu spustowego aby zapobiec zbieraniu się wody w dolnej części chłodziarki i zakłóceniach w jej obiegu.
- Można także wlać ½ szklanki wody do otworu spustowego aby oczyścić go od utoru.

Rozmrażanie komora zamrażarki

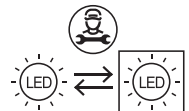
Szron zgromadzony w komorze zamrażarki powinien być regularnie usuwany. (korzystaj z dołączonego plastikowego skrobaka). Komora zamrażarki powinna być czyszczona w taki sam sposób jak komora chłodziarki, przy czym rozmrażanie komory powinno być przeprowadzane co najmniej dwa razy w roku.

W tym celu

- Dzień przed operacją rozmrażania ustaw przełącznik termostatu w pozycji MAX "5" aby całkowicie zamrozić produkty żywnościowe.
- Podczas rozmrażania, zamrożone produkty żywnościowe powinny być owinięte w kilka warstw papieru i przechowywane w chłodnym miejscu. Nieunikniony wzrost temperatury skróci ich termin przydatności do przechowywania. Pamiętaj aby zużyć te produkty w stosunkowo krótkim czasie.
- Ustaw przełącznik termostatu na w pozycji "•" lub odłącz urządzenie od zasilania prądu; pozostaw otwarte drzwi aż do zakończenia całego procesu rozmrażania.
- Aby przyspieszyć proces rozmrażania, w komorze zamrażarki można umieścić jedną lub więcej misek z ciepłą wodą.
- Starannie osusz wnętrze urządzenia i ustaw przełącznik termostatu w pozycji MAX.

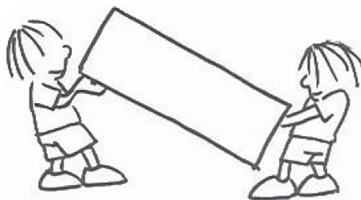
Wymiana oświetlenia LED

Ten produkt zawiera źródło światła LED (klasa energetyczna F). Źródło światła w tym produkcie może zostać wymienione tylko przez profesjonalistę. Jeśli musisz go wymienić, skontaktuj się z centrum serwisowym



VII. TRANSPORT I ZMIANA MIEJSCA INSTALACJI

- Oryginalne opakowania i opakowania z pianki poliestrowej (PS) mogą być ukryte - jeśli trzeba.
- Podczas transportu urządzenie powinno być związane szerokim pasem albo mocnym sznurkiem. Należy stosować się zasad zamieszczonych na pudłach kartonowych.
- Przed transportowaniem lub zmianą miejsca instalacji wszystkie elementy ruchome (np. półki, pojemniki na lód powinny być wyjęte lub przymocowane pasami tak aby uniknąć powstawania wstrząsów.



VIII. ZANIM ZADZWONISZ PO SERWIS POSPRZEDAŻOWY

Jeżeli Twoja chłodziarka nie działa tak jak należy, może to być spowodowane drobnym problemem. Dlatego sprawdź następujące punkty zanim zadzwonisz po elektryka aby oszczędzić czas i pieniądze.

Co robić jeśli chłodziarka nie działa, sprawdź:

- Brak napięcia,
- Główny przełącznik prądu w Twoim domu jest odłączony,
- Termostat jest ustawiony w pozycji "•",
- Gniazdko jest niewystarczające. Aby to sprawdzić, podłącz do tego samego gniazdka inne znane Ci urządzenie, które na pewno działa.

Co robić jeśli chłodziarka działa słabo, sprawdź, czy:

- Nie przeładowałeś napięcia
- Drzwi są idealnie zamknięte
- Na kondensatorze nie ma kurzu
- Wzdłuż ściany tylnej i ścian bocznych pozostawiono wystarczająco dużo miejsca.

Jeżeli słyszysz hałas.

- Gaz chłodzący, który opływa chłodziarkę może wywoływać delikatne dźwięki (odgłos bąbelków) nawet kiwdy kompresor nie pracuje. Nie należy się tym martwić, ponieważ jest to całkowicie normalne.

Jeżeli dźwięk jest inny, sprawdź czy:

- Urządzenie jest odpowiednio wypoziomowane
- Nic nie dotyka do tylnej ściany urządzenia wibrują.

Jeżeli w dolnej części chłodziarki jest woda, sprawdź, czy:

- Otwór spustowy do odprowadzania wody pochodzącej z rozmrażania nie jest zapchany (Użyj przepychacza aby oczyścić otwór spustowy).

Jeśli problem się powtarza należy skontaktować się z serwisem.

Zalecenia

- Po to, aby zwiększyć przestrzeń oraz poprawić wygląd, "część chłodząca tego urządzenia jest umieszczona wewnątrz tylnej ściany komory chłodziarki. Kiedy urządzenie działa, ta ściana jest pokryta szronem i kroplami wody, w zależności od tego, czy kompresor pracuje, czy nie. Nie należy się tym martwić. To jest całkiem normalne. Urządzenie trzeba rozmrażać tylko wtedy, gdy na ścianie zgromadzi się nadmierne gruba warstwaszronu.
- Urządzenie nie jest używane przez długi czas (np. podczas letnich wakacji). Rozmroź i wymyj chłodziarkę, pozostawiając drzwi otwarte, aby zapobiec tworzeniu się zagrzybienia lub nieprzyjemnego zapachu.
- Aby całkowicie wyłączyć urządzenie, odłącz je od głównego gniazdka (na czas mycia oraz wtedy, gdy drzwi pozostają otwarte)

IX. DANE TECHNICZNE

- Informacje techniczne znajdują się na Tabliczce fabrycznej wewnątrz urządzenia (ewentualnie na jego tylnej stronie) i na etykiecie energetycznej.
- „Kartę informacyjną“ i „Instrukcję użytkownika“ można znaleźć do pobrania na stronie: **www.goddess.cz**
- Kod QR na etykiecie energetycznej dostarczonej z urządzeniem jest zamieszczony na stronie internetowej
- Informacje dotyczące specyfikacji tego urządzenia w bazie danych UE EPREL.
- Należy zachować etykietę energetyczną wraz z instrukcją użytkownika i wszystkimi pozostałymi dokumentami dostarczonymi z tym urządzeniem.
- TE same informacje w bazie danych EPREL można też znaleźć z pomocą linku: **<https://eprel.ec.europa.eu>**
- Nazwa modelu (numer produktu) jest podana na tabliczce fabrycznej urządzenia oraz na etykiecie energetycznej, dostarczonej z urządzeniem.
- Producent zastrzega sobie możliwość dokonania zmian w specyfikacjach, bez wcześniejszego uprzedzenia.

X. OPIEKA NAD KLIENTEM I SERWIS

- Zawsze należy używać tylko oryginalnych części zamiennych.
- Kontaktując się z naszym autoryzowanym serwisem lub infolinią należy mieć do dyspozycji następujące dane: Nazwa modelu (numer produktu) i numer seryjny (SN).
- Te informacje można znaleźć na tabliczce fabrycznej (ewentualnie na samodzielnej etykiecie w jej pobliżu).
- Producent zastrzega sobie prawo do zmian bez uprzedzenia.
- Oryginalne części zamienne dla wybranych konkretnych części wyrobu są do dyspozycji minimalnie 7 lub 10 lat (w zależności od typu części), od wprowadzenia na rynek ostatniej sztuki urządzenia.
- W celu uzyskania bliższych informacji o serwisie i zakupie części zamiennych prosimy odwiedzić nasze strony internetowe: **www.eta-polska.pl/serwis**

XI. OSTRZEŻENIE



OSTRZEŻENIE: ABY UNIKNĄĆ NIEBEZPIECZEŃSTWA POŻARU LUB PORAŻENIA PRĄDEM ELEKTRYCZNYM, NIE WOLNO WYSTAWIAĆ SPRZĘTU NA DZIAŁANIE DESZCZU BĄDŹ WILGOCI. URZĄDZENIE ODBIORCZE ZAWSZE WYŁĄCZYĆ Z GNIAZDKA, KIEDY NIE JEST UŻYWANE LUB PRZED NAPRAWĄ. W URZĄDZENIU NIE MA ŻADNYCH CZĘŚCI, KTÓRE BY MÓGŁ ODBIORCASAMODZIELNIE NAPRAWIAĆ. NAPRAWĘ SPRZĘTU NALEŻY ZLECIĆ ODPOWIEDNIO PRZYGOTOWANEMU SERWISU AUTORYZACYJNEMU. URZĄDZENIE ZNAJDUJE SIĘ POD NIEBEZPIECZNYM NAPIĘCIEM.

Informacje o ochronie środowiska naturalnego

Materiały służące do zapakowania tego urządzenia zostały wykonane z materiałów łatwo rozdzielających się na 3 elementy: tektura, masa papierowa i rozciągnięty polietylen. Materiały te po demontażu mogą zostać zutilizowane przez wyspecjalizowaną spółkę. Prosimy, aby Państwo dotrzymywali miejscowe przepisy dotyczące obchodzenia się z papierami pakowymi, wyładowanymi bateriami i starymi urządzeniami.

Likwidacja zużytego sprzętu elektrycznego/elektronicznego oraz utylizacja baterii i akumulatorów



Ten symbol znajdujący się na produkcie, jego wyposażeniu lub opakowaniu oznacza, że z produktem nie można obchodzić jak z odpadami domowymi. Kiedy urządzenie lub bateria / akumulator będą nadawały się do wyrzucenia prosimy, aby Państwo przewieźli ten produkt na odpowiednie miejsce zbiorcze, gdzie zostanie przeprowadzona jego utylizacja. Na terenie Unii Europejskiej oraz w innych europejskich krajach znajdują się miejsca zbiórki zużytych urządzeń elektrycznych i elektronicznych oraz baterii i akumulatorów. Dzięki zapewnieniu właściwej utylizacji produktów mogą Państwo zapobiec możliwym negatywnym skutkom dla środowiska naturalnego i ludzkiego zdrowia. Mogłyby one wystąpić w wypadku nieodpowiedniego postąpienia z odpadami elektronicznymi i elektrycznymi lub zużytymi bateriami i akumulatorami. Utylizacja materiałów pomaga chronić źródła naturalne. Z tego powodu, prosimy nie wyrzucać starych elektrycznych i elektronicznych urządzeń oraz akumulatorów i baterii razem z odpadami domowymi. Aby uzyskać więcej informacji o sposobach utylizacji starych urządzeń, należy skontaktować się z władzami lokalnymi, przedsiębiorstwem zajmującym się utylizacją odpadów lub sklepem, w którym został produkt kupiony.

**EN - Fridge
RDD144GW8AE****I. BEFORE USING THE APPLIANCE****General warnings****WARNING!**

Keep ventilation openings, in the appliance enclosure or in the built-in structure, clear of obstruction.

WARNING!

Do not use mechanical devices or other means to accelerate the defrosting process, other than those recommended by the manufacturer.

WARNING!

Do not use electrical appliances inside the food storage compartments of the appliance, unless they are of the type recommended by the manufacturer.

WARNING! Do not damage the refrigerant circuit.

WARNING!

To avoid a hazard due to the instability of the appliance, it must be fixed in accordance with the instructions.

WARNING!

When positioning the appliance, ensure the supply cord is not trapped or damaged.

WARNING!

Do not locate multiple portable socket-outlets or portable power suppliers at the rear of the appliance.



If your appliance uses R600a as a refrigerant (this information will be provided on the label of the cooler) you should take care during transportation and installation to prevent the cooler elements from being damaged. R600a

is an environmentally friendly and natural gas, but it is explosive. In the event of a leak due to damage of the cooler elements, move your fridge away from open flames or heat sources and ventilate the room where the appliance is located for a few minutes.

- While carrying and positioning the fridge, do not damage the cooler gas circuit.
- Do not store explosive substances such as aerosol cans with a flammable propellant in this appliance.
- This appliance is intended to be used in household and domestic applications such as:
 - staff kitchen areas in shops, offices and other working environments.
 - farm houses and by clients in hotels, motels and other residential type environments.
 - bed and breakfast type environments;
 - catering and similar non-retail applications.
- If the socket does not match the refrigerator plug, it must be replaced by the manufacturer, a service agent or similarly qualified persons in order to avoid a hazard.
- A specially grounded plug has been connected to the power cable of your refrigerator. This plug should be used with a specially grounded socket of 16 amperes. If there is no such socket in your house, please have one installed by an authorised electrician.
- Do not use splitters, extension cords or adapters.
- This appliance can be used by children aged from 8 years and above and persons with reduced physical, sensory or mental capabilities or lack of experience and knowledge if they have been given supervision or instruction concerning use of the appliance in a safe way and understand the hazards involved. Children shall not play with the appliance. Cleaning and user maintenance shall not be made by children without supervision.
- Children aged from 3 to 8 years are allowed to load and unload refrigerating appliances.
- If the supply cord is damaged, it must be replaced by the manufacturer, an authorised service agent or similar qualified persons, in order to avoid a hazard.
- This appliance is not intended for use at altitudes exceeding 2000 m.

Old and out-of-order fridges or freezers

- If your old fridge has a lock, break or remove the lock before discarding it, because children may get trapped inside it and may cause an accident.

- Old fridges and freezers may contain isolation material and refrigerant with CFC or HFC. Therefore, take care not to harm environment when you are discarding your old fridges.



WARNING! During using, service and disposal the appliance, please pay attention to symbol similar as left side, which is located on rear of appliance (rear panel or compressor) and with yellow or orange color. It's risk of fire warning symbol. There are flammable materials in refrigerant pipes and compressor. Please be far away fire source during using, service and disposal.



Please ask your municipal authority about the disposal of the WEEE reuse, recycle and recovery purposes.



Notes

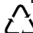
- Please read the instruction manual carefully before installing and using your appliance. **We are not responsible for the damage occurred due to misuse.**
- Follow all instructions on your appliance and instruction manual, and keep this manual in a safe place to resolve the problems that may occur in the future.
- This appliance is produced to be used in homes and it can only be used in domestic environments and for the specified purposes. It is not suitable for commercial or common use. Such use will cause the guarantee of the appliance to be cancelled and our company will not be responsible for losses incurred.
- This appliance is not suitable for storing substances except for food. Our company is not responsible for losses to be incurred in the contrary case.

Safety warnings

- Do not connect your Fridge Freezer to the mains electricity supply using an extension lead.
- Do not plug in damaged, torn or old plugs.
- Do not pull, bend or damage the cord.
- This appliance is designed for use by adults, do not allow children to play with the appliance or let them hang off the door.
- Never touch the power cord/plug with wet hands as this could cause a short circuit or electric shock.
- Do not place glass bottles or beverage cans in the ice-making compartment as they can burst as the contents freeze.
- Do not place explosive or flammable material in your fridge. Place drinks with high alcohol content vertically in the fridge compartment and make sure that their tops are tightly closed.
- When removing ice from the ice-making compartment, do not touch it. Ice may cause frost burns and/or cuts.
- Do not touch frozen goods with wet hands. Do not eat ice-cream or ice cubes immediately after you have taken them out of the ice-making compartment.
- Do not re-freeze frozen goods after they have melted. This may cause health issues such as food poisoning.
- Do not cover the body or top of fridge with lace. This affects the performance of your fridge.
- Secure any accessories in the fridge during transportation to prevent damage to the accessories.

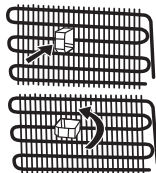
Environment Protection



This appliance does not contain gasses which could damage the ozone layer, in either its refrigerant circuit or insulation materials. The appliance shall not be discarded together with the urban refuse and rubbish. The insulation foam contains flammable gases: the appliance shall be disposed according to the appliance regulations to obtain from your local authorities. Avoid damaging the cooling unit, especially the heat exchanger. The materials used on this appliance marked by the symbol  are recyclable.

II. INSTALLING AND OPERATING YOUR FRIDGE FREEZER

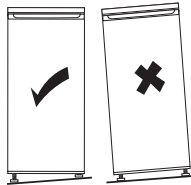
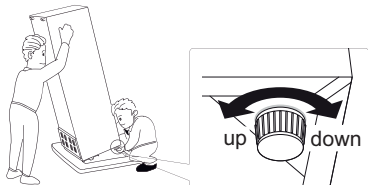
- The operating voltage for your fridge freezer is 220-240 V at 50Hz.
- We do not accept responsibility for any damages that occur due to ungrounded usage.
- Place your fridge freezer where it will not be exposed to direct sunlight.
- Your appliance should be at least 50 cm away from stoves, gas ovens and heater cores, and at least 5 cm away from electrical ovens.
- Your fridge freezer should never be used outdoors or exposed to rain.
- When your fridge freezer is placed next to a deep freezer, there should be at least 2 cm between them to prevent humidity forming on the outer surface.
- Do not place anything on your fridge freezer, and install your fridge freezer in a suitable place so that at least 15 cm of free space is available above it.
- Do not place heavy items on the appliance.
- Use the adjustable front legs to make sure your appliance is level and stable. You can adjust the legs by turning them in either direction. This should be done before placing food in the fridge freezer.
- Before using your fridge freezer, wipe all parts with a solution of warm water and a teaspoon of sodium bicarbonate, then rinse with clean water and dry. Place all parts in the fridge after cleaning.
- Install the plastic distance guide (the part with black vanes at the rear) by turning it 90° (as shown in the figure) to prevent the condenser from touching the wall.
- This refrigerating appliance is not intended to be used as a built-in appliance.



Leveling the unit

To do this adjust the two leveling feet at front of the unit.

If the unit is not level, the doors and magnetic seal alignments will not be covered properly.



Positioning

Install this appliance at a location where the ambient temperature corresponds to the climate class indicated on the rating plate of the appliance. For refrigerating appliances with climate class:

- extended temperate: 'this refrigerating appliance is intended to be used at ambient temperatures ranging from 10 °C to 32 °C (SN)
- temperate: 'this refrigerating appliance is intended to be used at ambient temperatures ranging from 16 °C to 32 °C (N)
- subtropical: 'this refrigerating appliance is intended to be used at ambient temperatures ranging from 16 °C to 38 °C (ST)
- tropical: 'this refrigerating appliance is intended to be used at ambient temperatures ranging from 16 °C to 43 °C (T)

This appliance is not intended for use at altitudes exceeding 2000 m.

This device is designed for climate class ST, N or ambient temperatures of 16 - 38° C.

Before Using your fridge freezer

- When using your fridge for the first time, or after transportation, keep it in an upright position for at least 3 hours before plugging into the mains. This allows efficient operation and prevents damage to the compressor.
- Your fridge may have a smell when it is operated for the first time. This is normal and the smell will fade away when your fridge starts to cool.

To avoid contamination of food, please respect following instructions:

- Opening the door for long periods can cause a significant increase of the temperature in the compartments of the appliance.
- Clean regularly surfaces, that can come into contact with food and accessible drainage systems.
- Clean water tanks, if they have not been used for 48 h, flush the water system connected to a water supply, if water has not been drawn for 5 days (if they are presented in the appliance).
- Store raw meat and fish in suitable containers in the refrigerator, so that it is not in contact with or drip onto other food.
- Two-star frozen-food compartments (if they are presented in the appliance) are suitable for storing pre-frozen food, storing or making ice cream and making ice cubes.
- One-, two- and three-star compartments (if they are presented in the Appliance) are not suitable for freezing of fresh food.
- If the refrigerating appliance is left empty for long periods, switch off, defrost, clean, dry, and leave the door open to prevent mould developing within the appliance.

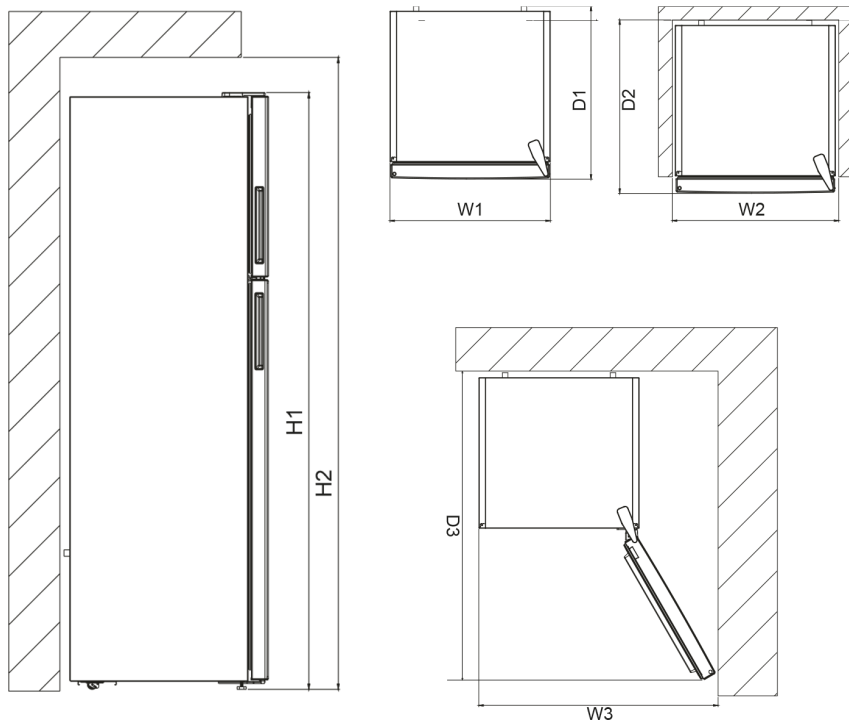
Dimensions and location of the appliance

- Keep enough space of door open.
- Refrigerator should be placed against a wall with a free distance not exceeding 75 mm.

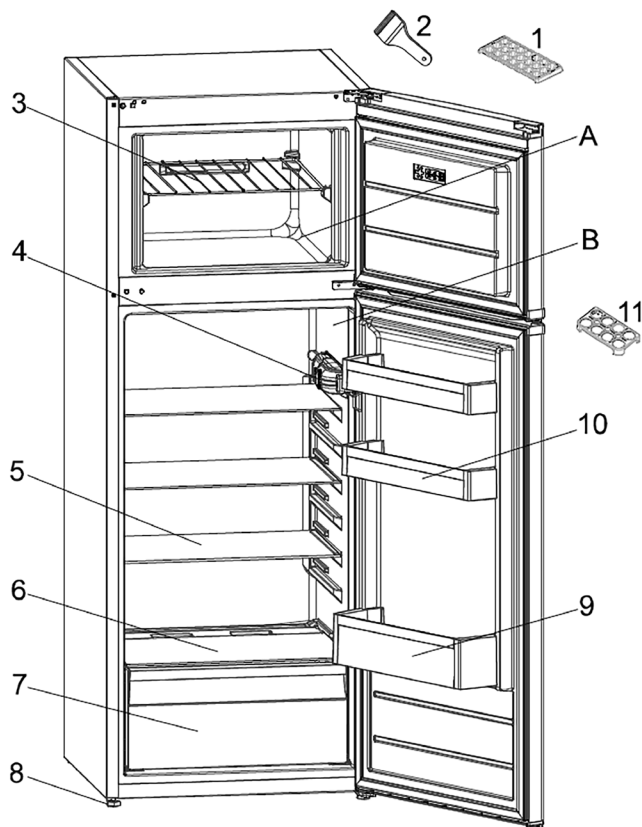
Overall dimensions	
H1	1440 mm
W1	540 mm
D1	570 mm

Space required in use	
H2	1590 mm
W2	640 mm
D2	610 mm

Overall space required in use	
W3	640 mm
D3	1106,5 mm



III. THE PARTS OF THE APPLIANCE AND THE COMPARTMENTS



This presentation is only for information about the parts of the appliance. Parts may vary according to the appliance model.

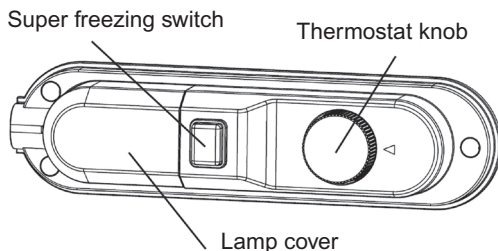
A - Freezer compartment
B - Fridge compartment

- | | |
|----------------------|-----------------------------|
| 1. Ice tray | 5. Fridge shelves |
| 2. Plastic ice blade | 6. Crisper cover |
| 3. Freezer shelf | 7. Crisper |
| 4. Thermostat box | 8. Levelling feet |
| | 9. Bottle shelf |
| | 10. Butter / Cheese shelves |
| | 11. Egg holder |

IV. THE VARIOUS FUNCTION AND POSSIBILITIES

Thermostat setting

The fridge freezer thermostat automatically regulates the inside temperature of the compartments. By rotating the knob from position 1 to 5, colder temperatures can be obtained.



IMPORTANT

Do not try to rotate knob beyond 1 position it will stop your appliance.

- 1 – 2 : For short-term storage of food in the freezer compartment, you can set the knob between the minimum and medium position.
- 3 – 4 : For long-term storage of food in the freezer compartment, you can set the knob to the medium position.
- 5 : For freezing fresh food. The appliance will work for longer. So, after the desired condition is reached, return the knob to the previous setting.

Super freezing

For maximum freezing capacity, please turn on this switch 24 hours before placing fresh food. After placing fresh food in the freezer, 24 hours in ON position is generally sufficient. In order to save energy, please turn off this switch after 24 hours from placing fresh food.

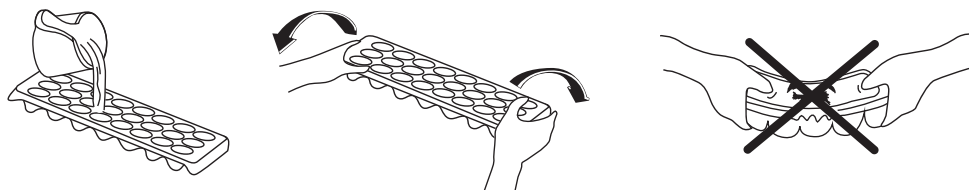
Warnings about temperature adjustments

- It is not recommended that you operate your fridge freezer in environments colder than 10 °C in terms of its efficiency.
- Temperature adjustments should be made according to the frequency of door openings and the quantity of food kept inside the fridge freezer.
- When you first switch on the appliance, you should ideally try to run it without any food in for 24 hours and not open the door. If you need to use it straight away, try not to put a large quantity of food inside.
- A 5 minute delay function is included to prevent damage to the compressor of your fridge freezer, when you unplug it and then plug it in again to operate it, or when an energy breakdown occurs. Your fridge freezer will start to operate normally after 5 minutes.
- Your fridge freezer is designed to operate in the ambient temperature intervals stated in the standards, according to the climate class stated in the information label. It is not recommended that your fridge freezer is operated in the environments which are out of the stated temperature intervals. This will reduce the cooling efficiency of the fridge.

Accessories

Ice tray

- Fill the ice tray with water and place in the freezer compartment.
- After the water has completely turned into ice, you can twist the tray as shown below to remove the ice cubes.



Energysaving

- Don't put hot food in the appliance
- Don't pack food close together as this prevents air circulating
- Make sure food don't touch the back of the compartment(s)
- If electricity goes off, don't open the door(s)
- Don't open the door(s) frequently
- Don't keep the door(s) open for too long time
- Don't set the thermostat on exceeding cold temperatures
- All drawers, shelves and door compartments should be placed in their position for the lowest possible energy consumption.

V. ARRANGING FOOD IN THE APPLIANCE

Fridge compartment

- To reduce humidity and the consequent increase in frost, never place liquids in unsealed containers in the fridge compartment. Frost tends to concentrate in the coldest parts of the evaporating liquid and in time will more frequent defrosting will be required.
- Never place warm food in the fridge compartment. Warm food should be allowed to cool at room temperature and should be arranged to ensure adequate air circulation in the fridge compartment.
- Nothing should touch the back wall of the appliance as it will cause frost and packaging to stick to it. Do not open the fridge door too frequently.
- Arrange meat and cleaned fish (wrapped in packages or sheets of plastic) which you intend to use in 1-2 days, in the bottom section of the fridge compartment.
- Store fruit and vegetable items loose in the crisper containers.

Position different food in different compartments according to below table

Refrigerator compartments	Type of food
Door or balconies of fridge compartment	* Food with natural preservatives, such as jams, juices, drinks, condiments * Do not store perishable foods
Crisper drawer (salad drawer)	* Fruit, herbs and vegetables should be placed separately in the crisper bin * Do not store bananas, onions, potatoes, garlic in the refrigerator
Fridge shelf - bottom Chiller (box/drawer)	* Raw meat, poultry, fish (for short-term storage)
Fridge shelf - middle	* Dairy products, eggs
Fridge shelf - top	* Foods tha do not need cooking, such as ready-to-eat foods, deli meats, leftovers

The best storage time in the refrigerator with the recommended setting follows:

Food	Maximum storage time	How and where to store
Vegetables and fruits	1 week	Vegetable bin
Meat and fish	2-3 days	Wrap in plastic foil, bags, or in a meat container and store on the glass shelf
Fresh cheese	3-4 days	On the designated door shelf
Butter and margarine	1 week	On the designated door shelf
Bottled products e.g. milk and yoghurt	Until the expiry date recommended by the producer	On the designated door shelf
Eggs	1 month	On the designated door shelf
Cooked food	2 days	All shelves

Freezer compartment

- The use of freezer is, storing of deep-frozen or frozen foods for long periods of time and making ice cubes.
- To freeze fresh food, ensure that as much of the surface as possible of food to be frozen is in contact with the cooling surface.
- Do not put fresh food with frozen on side by side as it can thaw the frozen food.
- While freezing fresh foods(i.e meat, fish and mincemeat), divide them in parts you will use in one time.
- Once the unit has been defrosted replace the foods into freezer and remember to consume them in as short period of time.
- Never place warm food in the freezer compartment. As it will disturb the frozen foods.
- For storing the frozen foods; the instructions shown on frozen food packages should always be followed carefully and if no information is provided food should not be stored for more than 3 months from the purchased date.
- When buying frozen foods ensure that these have been frozen at suitable temperatures and that the packing is intact.
- Frozen foods should be transported in appropriate containers to maintain the quality of the food and should be returned to the freezing surfaces of the unit in the shortest possible time.
- If a package of frozen food shows the sign of humidity and abnormal swelling it is probable that it has been previously stored at an unsuitable temperature and that the contents have deteriorated.
- Not that; if you want to open again immediately after closing the freezer door, it will not be opened easily. It's quite normal! After reaching equilibrium condition, the door will be opened easily.
- The storage life of frozen foods depends on the room temperature, thermostat setting, how often the door is opened, the type of food and the length of time required to transport the product from the shop to your home. Always follow the instructions printed on the package and never exceed the maximum storage life indicated.

Recommended location of each type of food in different compartments of the freezer (if included in your appliance - and taking into account the actual number of drawers / shelves in the freezer):

Refrigerator compartments	Type of food
Bottom drawer/shelf	raw meat, poultry, fish
Middle drawer/shelf	frozen vegetables, chips
Top drawer/shelf	ice cream, frozen fruit, frozen baked goods

The best storage time in the freezer with the recommended setting follows:

Meat and fish	Preparation	Maximum Storing time (month)	Thawing time in room temperature (hours)
Steak	Wrapping in a foil	6-10	1-2
Lamb meat	Wrapping in a foil	6-8	1-2
Veal roast	Wrapping in a foil	6-10	1-2
Veal cubes	In small pieces	6-10	1-2
Lamb cubes	In pieces	4-8	2-3
Minced meat	In packages without using spices	1-3	2-3
Giblets (pieces)	In pieces	1-3	1-2
Bologna sausage/salami	Should be packaged even if it has membrane		Until thawed
Chicken and turkey	Wrapping in a foil	7-8	10-12
Goose and Duck	Wrapping in a foil	4-8	10
Deer, Rabbit, Wild Boar	In 2.5 kg portions and as fillets	9-12	10-12
Freshwater fishes (Salmon, Carp, Crane, Siluroidea)	After cleaning the bowels and scales of the fish, wash and dry it; and if necessary, cut off the tail and head.	2	To the fullest thawing
Lean fish; bass, turbot, flounder		4-8	To the fullest thawing
Fatty fishes (Tunny, Mackarel, bluefish, anchovy)		2-4	To the fullest thawing
Shellfish	Cleaned and in bags	4-6	To the fullest thawing
Caviar	In its package, aluminium or plastic container	2-3	To the fullest thawing
Snails	In salty water, aluminium or plastic container	3	To the fullest thawing

Vegetables and Fruits	Preparation	Maximum Storing time (month)	Thawing time in room temperature (hours)
Cauliflower	Take the leaves apart, cut the heart into pieces, and leave it in water with a little lemon juice for a while	10-12	Can be used frozen
String beans and beans	Wash and cut into small pieces and boil in water	10-13	Can be used frozen
Beans, pea	Hull and wash and boil in water	12	Can be used frozen
Mushrooms and asparagus	Wash and cut into small pieces.	6-9	Can be used frozen
Cabbage	Cleaned and boil in water	6-8	2
Eggplant	Cut to pieces of 2cm after washing	10-12	Separate the slices
Corn	Clean and pack with its stem or as sweet corn	12	Can be used frozen
Carrot	Clean and cut to slices and boil in water	12	Can be used frozen
Pepper	Cut the stem, cut into two pieces, remove the core and boil in water	8-10	Can be used frozen
Spinach	Washed and boil in water	6-9	2
Apple and pear	Peel and slice	8-10	(in the fridge) 5
Apricot and Peach	Cut into two pieces and remove the stone	4-6	(in the fridge) 4
Strawberry and Blackberry	Wash and hull	8-12	2
Cooked fruits	Adding 10 % of sugar in the container	12	4
Plum, cherry, sour-berry	Wash and hull the stems	8-12	5-7

	Maximum Storing time (months)	Thawing time in room temperature (hours)	Thawing time in oven (minutes)
Bread	4-6	2-3	4-5 (220-225°C)
Biscuits	3-6	1-1,5	5-8 (190-200 °C)
Pastry	1-3	2-3	5-10 (200-225 °C)
Pie	1-1,5	3-4	5-8 (190-200 °C)
Phyllo dough	2-3	1-1,5	5-8 (190-200 °C)
Pizza	2-3	2-4	15-20 (200 °C)

VI. CLEANING AND MAINTENANCE



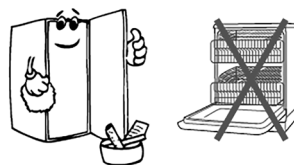
The power supply must be disconnected.

Do not clean the appliance by pouring water. Make sure that no water enters the lamp housing and other electrical components..



The fridge freezer should be cleaned periodically using a solution of bicarbonate of soda and lukewarm water.

Clean the accessories separately with soap and water Do not clean them in the dishwasher

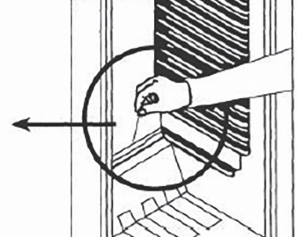
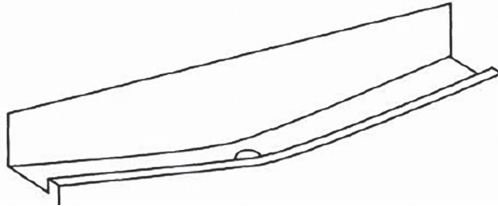


Do not use abrasive products, detergents or soaps. After washing, rinse with clean water and dry carefully. When you have finished cleaning, reconnect the plug to the mains supply with dry hands.

Clean the condenser with a broom at least twice a year.
This will help you to save on energy costs
and increase productivity.



Defrosting fridge compartment



- Defrosting occurs automatically in the refrigerator compartment during operation; the water is collected by the evaporation tray and evaporates automatically.
- The evaporation tray and the water drain hole should be cleaned periodically with the defrost drain plug to prevent the water from collecting at the bottom of the refrigerator instead of flowing out.
- You can also clean the drain hole by pouring 1/2 glass of water down it.

Defrosting freezer compartment

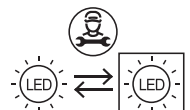
The frost, accumulated in the freezer compartment, should be removed periodically (Use the plastic scraper provided). The freezer compartment should be cleaned in the same way as the refrigerator compartment, with the defrost function of the compartment at least twice a year.

For this

- The day before you defrost, set the thermostat dial to "5" position to freeze the food completely.
- During defrosting, frozen food should be wrapped in several layers of paper and kept in a cool place. The inevitable rise in temperature will shorten its storage life. Remember to use this food within a relatively short period of time.
- Set the thermostat knob to position "•" or unplug the unit. Leave the door open until the unit is completely defrosted.
- To accelerate the defrosting process, one or more bowls of warm water can be placed in the freezer compartment.
- Dry the inside of the unit carefully and set the thermostat knob to the MAX position.

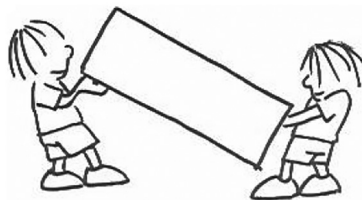
Replacing LED lighting

This product contains an LED light source (energy class F).
The light source in this product can only be replaced by a professional.
If you need to replace it, please contact the service center.



VII. TRANSPORTATION AND CHANGING OF POSITION

- The original packages and foamed polystyrene can be retained if required.
- During transportation, the appliance should be secured with a wide string or a strong rope. The instructions written on the corrugated box must be followed while transporting.
- Before transporting or changing the installation position, all the moving objects (ie,shelves,crisper...) should be taken out or fixed with bands in order to prevent them from getting damaged.



VIII. BEFORE CALLING YOUR AFTER SALES SERVICE

If your fridge freezer is not working properly, it may be a minor problem, therefore to save time and money, check the following, before calling an electrician.

What to do if your appliance does not operate check that:

- There is no power,
- The general switch in your home is disconnected,
- The thermostat setting is on “•” position ,
- The socket is not faulty. To check this, plug the appliance in to another socket which you know is working.

What to do if your appliance performs poorly check that:

- You have overloaded the appliance,
- The thermostat setting is on position “1” (if so set the thermostat dial to a suitable value).
- The doors are closed properly,
- There is no dust on the condenser,
- There is enough space at the rear and side walls.

If your fridge is operating too loudly

- Normal Noises
- Compressor noise
- Normal motor noise: This noise means that the compressor operates normally
- Compressor may cause more noise for a short time when it starts.

Bubbling noise and splash:

- This noise is caused by the flow of the refrigerant in the tubes of the system.

If you hear any other noises check that:

- The appliance is level
- Nothing is touching the rear of the appliance
- The objects on the appliance are vibrating.

If there is water in the lower part of the refrigerator check that:

- The drain hole for the water is not clogged (use the defrost drain plug to clean the drain hole).

Recommendations

- If you do not intend to use the appliance for long time (for example during the summer holidays) unplug and clean the appliance and leave the door open to prevent the formation of mildew and smells.
- To stop the appliance completely, unplug it from the main socket (for cleaning and when the doors are left open).
- If a problem persists after you have followed all the instructions above, please consult the nearest Authorised Service Centre.

IX. TECHNICAL DATA

- Technical information can be found on the type plate inside the appliance (or on its back side) and on the energy label.
- “Information Sheet” and “Directions for Use” can be downloaded at: **www.goddess.cz**
- QR code on the energy label supplied with the appliance provides a web link to information concerning the specification of this appliance in the EU EPREL database.
- Keep the energy label together with user manual and all other documentation supplied with this appliance.
- The same information in the EPREL database can also be found at: **<https://eprel.ec.europa.eu>**
- The model name (product number) can be found on the type plate of the appliance and also on the energy label supplied with the appliance.
- We reserve the right to change technical specifications.

X. CUSTOMER CARE AND SERVICE

- Always use original spare parts.
- When contacting our authorised service or information line, make sure you have the following information available: the model name (product number) and serial number (SN).
- This information can be found on the type plate (or on a separate label near it).
- The manufacturer reserves the right for change without prior notice.
- Original spare parts for particular selected components of the product are available at least 7 or 10 years from the launch of the last piece of the appliance on the market (depending on the type of the component).
- For more information regarding service and purchase of spare parts, visit our website: **www.goddess.cz/servis-eu**

XI. WARNING



WARNING: DO NOT USE THIS PRODUCT NEAR WATER, IN WET AREAS TO AVOID FIRE OR INJURY OF ELECTRIC CURRENT. ALWAYS TURN OFF THE PRODUCT WHEN YOU DON'T USE IT OR BEFORE A REVISION. THERE AREN'T ANY PARTS IN THIS APPLIANCE WHICH ARE REPARABLE BY CONSUMER. ALWAYS APPEAL TO A QUALIFIED AUTHORIZED SERVICE. THE PRODUCT IS UNDER A DANGEROUS TENTION.

Old electrical appliances, used batteries and accumulators disposal



This symbol appearing on the product, on the product accessories or on the product packing means that the product must not be disposed as household waste. When the product/ battery durability is over, please, deliver the product or battery (if it is enclosed) to the respective collection point, where the electrical appliances or batteries will be recycled. The places, where the used electrical appliances are collected, exist in the European Union and in other European countries as well. By proper disposal of the product you can prevent possible negative impact on environment and human health, which might otherwise occur as a consequence of improper manipulation with the product or battery/ accumulator. Recycling of materials contributes to protection of natural resources. Therefore, please, do not throw the old electrical appliances and batteries/ accumulators in the household waste. Information, where it is possible to leave the old electrical appliances for free, is provided at your local authority, at the store where you have bought the product. Information, where you can leave the batteries and accumulators for free, is provided to you at the store, at your local authority.

TARTALOM

HU - HÜTŐ

I. ÜZEMBEHELYEZÉS ELŐTTI TUDNIVALÓK.....	75
II. A HÜTŐSZEKRENY BESZERELÉSE ÉS MŰKÖDTETÉSE	78
III. KIEGÉSZÍTŐ TARTOZÉKOK, REKESZEK	81
IV. A KÉSZÜLÉK FUNKCIÓI ÉS BEÁLLÍTÁSI	82
V. ÉLELMISZEREK ELRENDEZÉSE A KÉSZÜLÉKBEN	83
VI. TISZTÍTÁS ÉS KARBANTARTÁS	88
VII. SZÁLLÍTÁS, A KÉSZÜLÉK MOZGATÁSA.....	90
VIII. HIBAKERESÉSI ÚTMŰTATÓ	90
IX. MŰSZAKI ADATOK	91
X. ÜGYFÉLSZOLGÁLAT ÉS SZERVIZ	91
XI. FIGYELEM	92
ZMĚNA POZICE DVEŘÍ	93
ZMENA POZÍCIE DVERÍ	93
ZMIANA POZYCJI DRZWI.....	93
CHANGING THE DOOR POSITION	93
AZ AJTÓ HELYZETÉNEK MEGVÁLTOZTATÁSA	93

I. ÜZEMBEHELYEZÉS ELŐTTI TUDNIVALÓK**Általános figyelmeztetések****FIGYELMEZTETÉS!**

Hagyja szabadon a készülék szellőzőnyílásait, a készülék burkolatán, csakúgy mint a beépített rendszereken.

FIGYELMEZTETÉS!

Ne használjon mechanikus vagy bármilyen más eszközt a leolvasztási folyamat felgyorsításához, a gyártó által javasoltakon kívül.

FIGYELMEZTETÉS!

Ne használjon semmilyen elektromos készülékeket a készülék hűtőtereiben, kivéve ha ezek megfelelnek a gyártó által javasolt típusnak.

FIGYELMEZTETÉS!

Ne okozzon sérülést a hűtőkörön.

FIGYELMEZTETÉS!

A készülék instabilitásából származó kockázatok elkerülése érdekében rögzítse azt az utasításoknak megfelelően.

FIGYELEM!

A készülék elhelyezésekor ügyeljen arra, hogy a tápkábel ne sérüljön meg és ne sérüljön meg.

FIGYELEM!

Ne helyezzen több foglalatot vagy hordozható tápegységet (bővítményt) a készülék hátulja mögé.



Ha a hűtőben R600a hűtőközeg található - ezt az információt a hűtő adattáblájáról lehet leolvasni - akkor fokozott elővigyázatosság ajánlott a szállítás és a szerelés során, a készülék hűtőelemei meghibásodásának

elkerülésére. Az R600a egy környezetbarát és természetes gáz. Mivel robbanásveszélyes, ha a hűtőelemek sérülésének következtében szivárgás történik, tartsa távol a hűtőszekrényt a nyílt lángtól vagy a hőforrásoktól, és néhány percig szellőztesse ki a helységet, ahol a készülék található.

- A hűtő szállítása és elhelyezése során a hűtőgázkör nem sérülhet meg.
- Ezt a készüléket ne tárolja gyúlékony anyagok, pl. gyúlékony hajtógázt tartalmazó aeroszolos flakonok közelében.
- A készüléket háztartásokban és hasonló környezetekben történő használatra terveztük, például
 - üzletek, irodák és más munkakörnyezetek személyzeti konyháiban; tanyaházakban és szállodák, motelek és más lakókörnyezetek ügyfelei által;
 - „szoba reggelivel” típusú környezetekben;
 - ételmezési és hasonló nem kiskereskedelmi alkalmazások esetében.
- Ha a konnektor nem felel meg a hűtőszekrény dugójának, akkor azt a kockázatok elkerülése érdekében a gyártóval, a forgalmazóval vagy egy megfelelő képzettségű szakemberrel kell cseréltetni.
- A készüléket nem használhatják csökkent fizikai, érzékelési vagy értelmi képességű személyek (a gyerekeket is beleértve), vagy akiknek nincs meg a tapasztalatuk és tudásuk ehhez; kivéve, ha a biztonságukért felelős személy a használatra megtanítja, vagy a használat közben felügyeli őket. A gyerekekre oda kell figyelni, nehogy játsszanak a készülékkel.
- A készülék tápkábeléhez egy különlegesen földelt dugasz csatlakozik. Ezt a dugaszt egy különlegesen földelt 16 amperes aljzatba kell csatlakoztatni. Ha az Ön otthonában nem ilyen található aljzat, kérjük szereltesse be azt egy engedéllyel rendelkező villanszerelővel.
- Ne használjon elosztókat, hosszabbítókat és adaptereket.
- A készüléket csak 8 évesnél nagyobb gyermekek használhatják, és a készülék nem arra való, hogy korlátozott fizikai, érzékszervi vagy szellemi képességű személyek (beleértve a gyerekeket is) vagy tapasztalat ill. tudás hiányában használják, kivéve, ha biztonságukért felelős személye felügyel rájuk vagy utasításokat kaptak arra vonatkozólag, hogy hogyan kell használni a készüléket. Figyeljen rá, hogy a gyermekek ne játsszanak a készülékkel.

A tisztítást és a karbantartást felügyelet nélkül ne végezzék el gyermekek.

- A 3 és 8 év közötti gyermekek betölthetik, majd kirakodhatják az élelmiszereket hűtőberendezésekből.
- Ha a készülék kábele meghibásodott, a veszélyhelyzet elkerülése érdekében ki kell cseréltetni a gyártóval, vagy egy szakszerelővel, vagy egy megfelelően képesített szakemberrel.
- A készülék 2000 métert meghaladó magasságon nem használható.
- **Régi vagy nem működő hűtőszekrények**
- Ha a hűtőn zár található, nyissa azt ki, vagy vegye le, mielőtt a készüléket magára hagyja, mert balesetveszélyt jelenthet ha gyermekek bújnak a hűtőbe.
- Régi hűtők és fagyasztók CFC tartalmú szigetelőanyagot és hűtőfolyadékot tartalmaznak. Ezért a régi hűtők kidobása esetén gondoskodjon arról, hogy a környezet ne károsodjon.



FIGYELEM! A készülék használata, karbantartása és ártalmatlanítása során vegye figyelembe a bal oldali hasonló szimbólumot, amely a készülék hátulján található (hátsó panel vagy kompresszor) és sárga vagy narancssárga színű. Tűzveszélyjelző szimbólum. Hűtőközeg-csővekben és kompresszorokban gyúlékony anyagok találhatók. Kérjük, távolítsa el a tűzforrást a használat, a karbantartás és az elhelyezés során.



Az elektromos és elektronikus berendezések ártalmatlanításával és újrahasznosításával kapcsolatosan érdeklődjön a helyi hulladékkezelő szervezetnél..



Megjegyzések


- Kérjük olvassa el figyelmesen a kézikönyvet a készülék felállítása és üzembe helyezése előtt. **A készülék helytelen használata esetén a gyártó semmilyen felelősséget sem vállal az esetleges károkért.**
- Kövesse készüléken és a kézikönyvben található utasításokat, és tartsa a kézikönyvet egy biztos helyen, a jövőben fellépő problémák kezelésére.
- Ez a készülék háztartási környezetben történő felhasználásra készült és kizárólag ebben a környezetben és erre a meghatározott célra használható. Nem alkalmas kereskedelmi vagy közcélú felhasználásra. Ez a felhasználás a hibák felelősségének elvesztéséhez vezet, amelyet a vállalatunk nem felelős a megtalálható kudarcért.
- Ez a készülék nem élelmiszerek tárolására szolgál. Cégünk nem felelős a nem rendeltetésszerű használatból eredő hibákért.

Biztonsági utasítások

- Ne használjon hosszabbítókábelt vagy adapterdugaszt.
- Ne használjon sérült, repedt vagy régi konnektorokat.
- Ne használjon sérült, szakadt vagy régi vezetékeket.
- A készüléket felnőttek számára tervezték. Ne hagyja a gyermekeket a készülékkel játszani vagy az ajtajárafelmászni.
- Az áramütés elkerülése érdekében ne dugja be vagy húzza ki a vezetéket nedves kézzel.
- Ne helyezzen üvegeket vagy üveges italokat a fagyasztószekrénybe. Az üvegek felrobbanhatnak.
- A biztonsága érdekében ne helyezzen tűz- és robbanásveszélyes anyagokat a hűtőszekrénybe. Magas alkoholtartalmú italokat csak függőleges pozícióban, szorosan lezárt üvegben tároljon.
- Ha jégkockát készít a fagyasztószekrényben, ne érjen hozzá, mert a jég megégíti vagy megvághatja.
- Ne érjen a fagyasztott ételekhez nedves kézzel. Ne fogyasszon jégkrémet és jégkockát rögtön az után, ahogy azokat kivette a fagyasztórekeszből!
- Ne fagyassza vissza az egyszer már lefagyasztott ételeket. Ez ártalmas lehet az egészségre, pl. mérgezést okozhat.
- Ne fedje le a hűtőszekrényt vagy annak a tetejét. Ez befolyásolja a hűtőszekrény teljesítményét.

Környezetvédelem

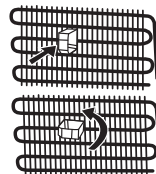


Ez a készülék nem tartalmaz olyan gázokat, a hűtő körökben sem és a szigetelő anyagokban sem, amelyek károsíthatják az ózonsztrófékat. A készüléket ne dobja ki a háztartási hulladékkal együtt! A szigetelő hab gyúlékony gázokat tartalmaz, a készüléket szükséges a hozzátartozó szabályok alapján megsemmisíteni! Ezek a szabályok a helyi hivataloknál megtalálhatóak! Figyeljen arra, hogy a hűtő egység ne sérüljön meg! A  szimbólummal kijelölt anyagok újrahasznosíthatóak!

II. A HŰTŐSZEKRENY BESZERELÉSE ÉS MŰKÖDTETÉSE

- A hűtőszekrény 220-240 V/50 Hz váltakozó áramú hálózati ellátásra alkalmas.
- Nem vállalunk semmiféle felelőséget a földelés nélküli használatból eredő károkért.
- Ne tegye ki a hűtőszekrényt közvetlen napsugárzásnak.
- A készüléket az olyan hőforrásoktól, mint a tűzhely, sütő, radiátor és kályha legalább 50 cm-re kell elhelyezni és legalább 5cm-re az elektromos kályháktól.
- A hűtőszekrényt soha ne használja a szabadban és ne tegye ki esőnek.
- Ha a hűtőszekrény egy mélyfagyasztó mellett található, hagyjon legalább 2 cm szabad helyet a két készülék között, hogy megelőzze a nedvesség lecsapódását a külső felületen.
- Ne helyezzen semmit a hűtőszekrényre, és helyezze a hűtőszekrényt egy megfelelő helyre, hogy legalább 15 cm szabad hely legyen felette.
- Az állítható elülső talpakat állítsa be úgy, hogy a készülék szintben legyen és stabilan álljon. A beállításához fordítsa el a talpakat az óramutató járásával megegyező (vagy azzal ellentétes) irányba. Ezt a hűtőszekrény helyére állítása előtt kell elvégezni.

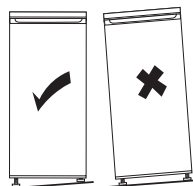
- A hűtőszekrény használata előtt törölje át a hátsó részeket meleg vízzel, melybe feloldott egy teáskanál szóda-bikarbónátot, majd öblítse le tiszta vízzel, végül törölje szárazra. Minden alkatrészt tisztítás után helyezzen be.
- Helyezze be a műanyag távtartókat (a fekete erezetű részek). A beszereléshez forgassa el ezeket az ábrán látható módon 90°-kal, hogy a kondenzátor ne érhesen a falhoz.



A készülék beállítása

A készülék függőleges helyzetét az állítható első lábakkal állítsa

Ha a készülék nincs megfelelően beállítva, akkor az ajtók nem záródnak megfelelően, a mágneses tömítések pedig nem tömítenek.



Hely

A készülék típuscímkéjén szereplő jel meghatározza, hogy milyen éghajlati viszonyokhoz készült a készülék. Mert hűtőberendezések éghajlati osztály:

- kiterjesztett mérsékelt égöv: „Ezt a hűtőkészüléket 10 ° C és 32 ° C közötti környezeti hőmérsékleten használják.“ (SN)
- mérsékelt égövi zóna: „Ez a hűtőkészülék 16 ° C és 32 ° C közötti környezeti hőmérsékleten használható.“ (N)
- szubtrópusi zóna: „Ezt a hűtőkészüléket 16 ° C és 38 ° C közötti környezeti hőmérsékleten használják.“ (ST)
- trópusi zóna: „Ez a hűtőkészülék 16 ° C és 43 ° C közötti környezeti hőmérsékleten használható.“ (T)

Ezt a készüléket nem a 2000 méter tengerszint feletti magasságban történő használatra tervezték. Ezt a készüléket ST, N éghajlati osztályba vagy 16-38 ° C környezeti hőmérsékletre tervezték.

A készülék használata előtt

- Első használat esetén vagy szállítás után a megfelelő működés érdekében tartsa a hűtőszekrényt függőleges helyzetben 3 órán keresztül és kösse az elektromos hálózatra. Különben meghibásodhat a kompresszor.
- A hűtőszekrény szagot bocsáthat ki az első bekapcsolás esetén. Ez a szag elmúlik, amikor a hűtőszekrény elkezd lehűlni.

Az élelmiszer-szennyeződés megelőzése érdekében kövesse az alábbi útmutatásokat:

- Az ajtó kinyitása hosszú ideig jelentősen megnövelheti a hőmérsékletet a készülékházakban.
- Rendszeresen tisztítsa meg az élelmiszerrel érintkezésbe kerülő felületeket és a rendelkezésre álló vízelvezető rendszereket.
- Tisztítsa meg a víztartályokat, ha azokat 48 órán keresztül nem használják, akkor öblítse le a vízellátó rendszert, ha a vizet nem pumpálták 5 napig (ha a készülékben vannak feltüntetve).
- A nyers húst és a halat megfelelő tárolóedényben kell tárolni hűtőszekrényben, hogy ne érintkezzenek más élelmiszerekkel.

- A kétszillagos fagyasztott élelmiszer-rekeszek (ha a készülékben vannak feltüntetve) alkalmasak az előfagyasztott élelmiszerek tárolására, fagyalt tárolására vagy készítésére, valamint jégkockák készítésére.
- Egy-, két- és háromszillagos rekeszek (ha a készülékben vannak feltüntetve) nem alkalmasak friss élelmiszerek fagyasztására.
- Ha a hűtőberendezés hosszabb ideig üres marad, kapcsolja ki, leolvasztja, tisztítsa meg, szárítsa meg és hagyja nyitva az ajtót, hogy megakadályozza a szerszám kialakulását a készülék belsejében.

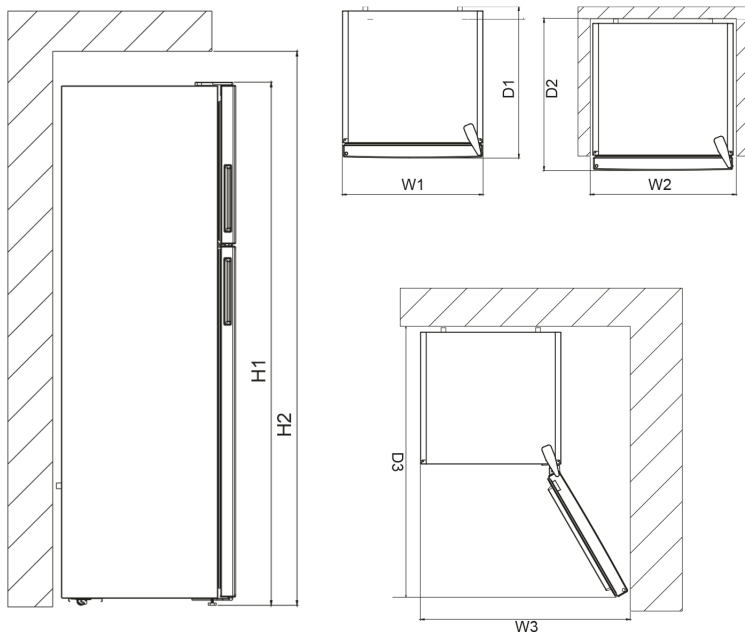
A KÉSZÜLÉK MÉRETEI ÉS HELYE:

- Legyen elegendő hely az ajtók kinyitásához.
- Hagyjon legalább 75 mm helyet a hűtőszekrény mögött a szellőzés érdekében

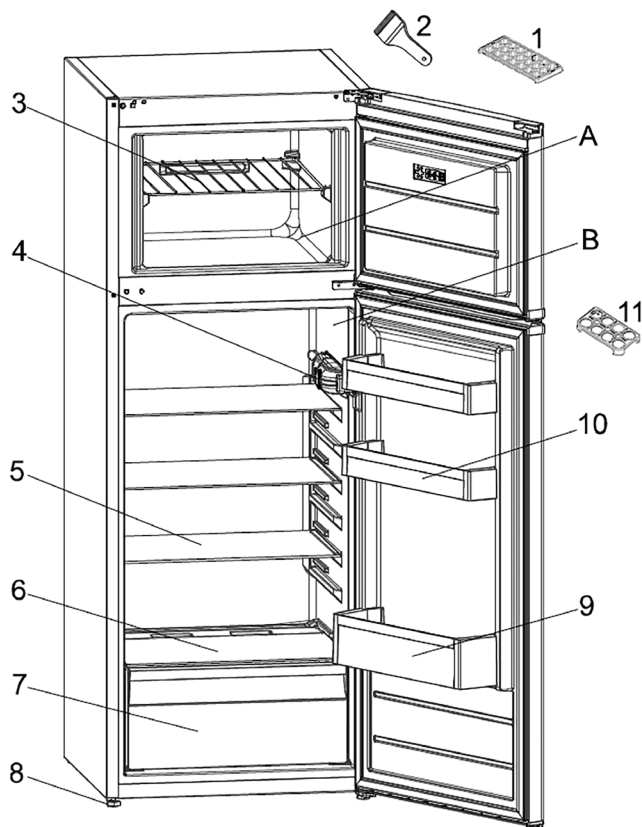
A készülék teljes méretei	
H1	1440 mm
W1	540 mm
D1	570 mm

A készülék telepítéséhez szükséges hele	
H2	1590 mm
W2	640 mm
D2	610 mm

A használathoz szükséges teljes hely	
W3	640 mm
D3	1106,5 mm



III. KIEGÉSZÍTŐ TARTOZÉKOK, REKESZEK



A fentiek csupán a készülék egyes részeinek tájékoztató bemutatására szolgálnak. Az adott modell függvényében a részegységek eltérőek lehetnek.

A - Hűtőrész

B - Mélyhűtőrész

1. Műanyag kaparó

2. Léggocka készítő tálca

3. Mélyhűtő polc

4. Termosztát doboza

5. Hűtőpolc

6. Zöldségtartó fiók fedele

7. Zöldségtartó fiók

8. Állítható láb

9. Üvegtartó polc

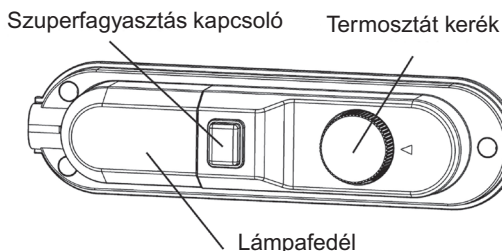
10. Vaj, sajtpolc

11. Tojástartó

IV. A KÉSZÜLÉK FUNKCIÓI ÉS BEÁLLÍTÁSI

Termosztát Beállítása

A termosztát automatikusan szabályozza a belső hőmérsékletet a hűtő és a mélyhűtő részben egyaránt. A forgatható gomb minimumtól maximumig(1-5) való állításával egyre hidegebb hőmérséklet érhető el.



FONTOS

Ne állítsa a termosztátot az 1. helyzet alá, mert ez a készülék működését leállítja.

- A mélyhűtő részben rövid ideig tárolni kívánt élelmiszerekhez a szabályzó gombot minimum és közepes (medium 1-3) pozíció közé állíthatja.
- A mélyhűtő részben hosszabb ideig tárolni kívánt élelmiszerekhez a szabályzó gombot közepes és maximum pozíció közé állíthatja.(3-4).
- Friss ételek fagyasztásakor a kereket 5-re állíthatja

Szuper fagyasztás

A maximális fagyasztóképesség érdekében kérjük, kapcsolja be ezt a kapcsolót 24 órával a friss élelmiszerek elhelyezése előtt. Miután friss ételeket fagyasztóba tett, általában elegendő a 24 órás ON állás. Az energiatakarékosság érdekében kérjük, hogy 24 órán belül kapcsolja ki ezt a kapcsolót a friss élelmiszerek elhelyezése után.

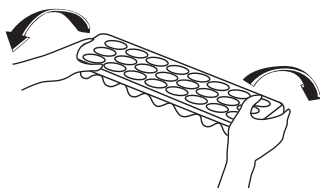
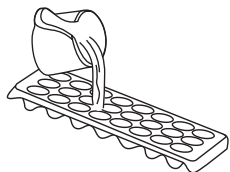
A Hőmérséklet-beállításokkal kapcsolatos figyelmeztetések

- A megfelelő hatásfok érdekében ajánlott a hűtő szekrényt 10°C-nál alacsonyabb hőmérsékleten üzemeltetni.
- A termosztát beállítása esetén figyelembe kell venni, hogy a milyen gyakran nyitják a hűtő és a fagyasztó rekesz ajtaját, mennyi étel került tárolásra a hűtőben és a hűtő felállítás helyén milyen környezeti viszonyok uralkodnak.
- A hűtőnek a csatlakoztatás után 24 órán át megszakítás nélkül kell üzemelnie a környezeti hőmérsékleten ahhoz, hogy teljes mértékben lehűljön. Ne nyissa ki gyakran a készülék ajtaját és ne helyezzen bele sok étel ezen idő alatt.
- A dugasz ki-bedugásából, vagy az áramkimaradásból adódó lehetséges meghibásodások elkerülésére a hűtő kompresszora egy 5 perces késleltetési funkcióval rendelkezik. A hűtőszekrény rendszerint 5 perc után kezd el működni.
- A hűtőszekrényt úgy tervezték, hogy az általánosnak megfelelő klimatikus viszonyok között működjön, az információs táblán látható klímaosztálynak megfelelően. A hűtési teljesítmény hatásfoka érdekében nem ajánlott a hűtőszekrény üzemeltetése olyan környezetben amely a megjelölt hőmérsékleti tartományokon kívül esik.

Kiegészítők

Jégkocka Készítése

- Töltse meg a jégkockatartót vízzel, majd helyezze be a mélyhűtő részbe.
- Miután a víz teljesen jéggé fagyott, a tálca megcsavarásával kivehetők a jégkockák.



Energiatakarékosság

- Ne helyezzen a készülékbe meleg élelmiszereket!
- Ne helyezze az élelmiszereket közel egymáshoz, ellenkező esetben a légáramlást megakadályozza!
- Győződjön meg arról, hogy az élelmiszerek nem érintik a rekeszek hátsó falát!
- Áramszünet esetén ne nyissa ki az ajtót!
- Ne nyissa ki az ajtót gyakran!
- Ne hagyja az ajtót fölöslegesen nyitva hosszabb ideig!
- Ne állítsa be a termosztátot túl alacsony hőmérsékletre!
- Minden fiókot, polcot és ajtórekeszt a lehető legkisebb energiafogyasztás érdekében a helyén kell elhelyezni.

V. ÉLELMISZEREK ELRENDEZÉSE A KÉSZÜLÉKBEN

Hűtőtér

- A pára és jégképződés csökkentése miatt soha ne tárolja lezáratlan folyadékkal teli edényt a hűtőtérben, mivel ezáltal a leolvasztást gyakrabban kell ismételni.
- Soha ne tegyen meleg ételt a hűtőszekrénybe. Mindig várja meg míg az étel szobahőmérsékletre lehűl és úgy helyezze el a hűtőtérben, hogy körülötte a levegő áramlása biztosított legyen.
- Ügyeljen arra, hogy az élelmiszerek vagy annak csomagolása ne érjen hozzá a hátfalhoz, mert hozzátapadhat. Ne nyitogassa túl gyakran a készülék ajtaját.
- Az élelmiszerek elhelyezésénél vegye figyelembe, hogy a készülékben különböző hőmérsékletű zónák alakulnak ki. Az egy-két napon belül fogyasztandó friss húsokat, halat a legalsó polcra tegye (a zöldségtartó rekesz felett) mivel itt a legalacsonyabb a hőmérséklet
- A zöldségeket és gyümölcsöket csomagolás nélkül helyezheti a zöldségtartó rekeszbe.

Az egyes élelmiszertípusok ajánlott elhelyezése a készülék különböző rekeszeiben / rekeszeiben

Készülékrekesz / rekesz	Az élelmiszer típusa
Hűtőszekrény ajtaja vagy ajtaja	* Természetes tartósítószerrel, például lekvárok, gyümölcslevek, italok, fűszerek. * Ne tároljon romlandó élelmiszereket
A gyümölcsök és zöldségek fiókja	* Gyümölcsöket, gyógynövényeket és zöldségeket külön kell elhelyezni egy gyümölcs- és zöldségszekrényben. * Ne tároljon banánt, hagymát, burgonyát, fokhagymát a hűtőszekrényben
Alsó polc hűtőszekrényben (esetleg friss hús, baromfi, hal - ha van)	* Nyers hús, baromfi, hal - rövid távú tárolásra
Középső polc hűtőszekrényben	* Tejtermékek, tojás
Felső polc hűtőszekrényben	* Ételek, amelyeknek nem kell főzniük, mint például a kész ételek, a finomságok, beleértve az ilyen élelmiszerek nyílt csomagolását.

A hűtőszekrényben a legjobb tárolási idő az ajánlott beállítással a következő:

Élelmiszer	Idő tárolhatóság	Hogyan és hol kell tárolni
zöldség és gyümölcs	1 hét	fiók a zöldséghez
hús és hal	2-3 nap	csomagolja fóliába, zacskóba vagy hűtőtároló dobozba és raktározza üvegpolcon
friss sajt	3-4 nap	rekesz az ajtóban
vaj és margarin	1 hét	rekesz az ajtóban
csomagolt élelmiszer pl. joghurt, tej	a gyártó eltarthatósági dátumának megfelelően	rekesz az ajtóban
tojás	1 hónap	rekesz az ajtóban tojás számára
főtt étel	2 nap	minden polc

Fagyasztótér

- A fagyasztótér mélyfagyasztott ill. hosszabb távra lefagyasztani kívánt élelmiszerek tárolására, és jégkocka készítésére alkalmas.
- A lefagyasztani kívánt friss élelmiszereket az arra alkalmas csomagoló anyagba, tálkába rakva helyezze a fagyasztóba.
- Ne helyezzen lefagyasztandó friss élelmiszert egymásra, vagy szorosan egymás mellé, mert így azok összetapadva, együtt fagyhatnak meg.
- Lefagyasztáskor megfelelő adagokra csomagolja a lefagyasztandó élelmiszert. Így csak annyit kell majd kiolvasztani felhasználáskor amennyire épp szüksége van.
- Leolvasztás után lehetőség szerint minél hamarabb használja fel azon élelmiszereket, melyeket visszahelyezett a fagyasztótérbe.
- Soha ne rakjon forró vagy meleg ételt a fagyasztótérbe. Ez még az ott lévő fagyasztott élelmiszerek minőségét, eltarthatóságát is károsíthatja.

- Fagyasztott élelmiszerek tárolásához mindig olvassa el a csomagoláson lévő információkat (lejáratási idő, fagyasztási hőmérséklet...) és e szerint járjon el. Ha a csomagoláson nincs különösebb információ akkor 3 hónapon belül használja fel ezen élelmiszereket.
- Fagyasztott ételeket lehetőség szerint fagyasztva is szállítsa (PI: hűtőtáskában.) és a legrövidebb időn belül helyezze be a fagyasztószekrénybe.
- Ha a fagyasztott élelmiszer csomagolásán nedvességet talál vagy az nem elég szilárd valószínű, hogy az már korábban felolvadt, mivel nem megfelelő hőmérsékleten tárolták.
- A fagyasztott élelmiszerek eltarthatósági ideje függ a szobahőmérséklettől, a hőmérséklet szabályzó beállításától, az ajtónyitás gyakoriságától, az élelmiszer fajtájától és az üzletből történő hazaszállítás időtartamától. Mindig kövesse a csomagoláson feltüntetett utasításokat, soha ne lépje túl a jelzett maximális tárolási időt.

Az egyes élelmiszertípusok ajánlott elhelyezése távú tárolásra a fagyasztó különböző rekeszeiben (ha rendelkezésre áll a gép - és figyelembe véve a fagyasztóban lévő aljzatok / polcok tényleges számát):

Készülékrekesz / rekesz	Az élelmiszer típusa
Alsó fiók / polc	nyers hús, baromfi, hal
Középső fiók / polc	fagyasztott zöldségekhez, chipekhez
Felső fiók / polc	fagylalt, fagyasztott gyümölcs, fagyasztott pékáru

A hűtőszekrényben a legjobb tárolási idő az ajánlott beállítással a következő:

Élelmiszer	Idő tárolhatóság	Hogyan és hol kell tárolni
zöldség és gyümölcs	1 hét	fiók a zöldséghez
hús és hal	2-3 nap	csomagolja fóliába, zacskóba vagy hústároló dobozba és raktározza üvegpolcon
friss sajt	3-4 nap	rekesz az ajtóban
vaj és margarin	1 hét	rekesz az ajtóban
csomagolt élelmiszer pl. joghurt, tej	a gyártó eltarthatósági dátumának megfelelően	rekesz az ajtóban
tojás	1 hónap	rekesz az ajtóban tojás számára
főtt étel	2 nap	minden polc

A legjobb tárolási idő a fagyasztoóban az ajánlott beállítással a következő:

Hal és hús	Előkészítés	Tárolási idő (hónapok)	Felengedési idő szobahőmérsékleten (órák)
Marhaszelet	Fagyasztáshoz csomagolva kényelmes adagokban	6-10	1-2
Bárányhús	Fagyasztáshoz csomagolva kényelmes adagokban	6-8	1-2
Borjúszelet	Fagyasztáshoz csomagolva kényelmes adagokban	6-10	1-2
Borjú pörkölt hús	Kis adagokban	6-10	1-2
Birka pörkölt hús	Adagokban	4-8	2-3
Darálthús	Kényelmes adagokban, fűszerezés nélkül csomagolva	1-3	2-3
Belsőség (egyben)	Adagokban	1-3	1-2
Kolbász/szalámi	Akkor is be kell csomagolni, ha csomagolva van		Amíg felolvad
Csirke és pulyka	Fagyasztáshoz csomagolva kényelmes adagokban	7-8	10-12
Liba / kacsa	Fagyasztáshoz csomagolva kényelmes adagokban	4-8	10
Szarvas/nyúl/ddisznó	2,5 kg-os porciókban, csont nélkül	9-12	10-12
Édesvízi hal (pisztráng, ponty, csuka, harcsa)	Alapos belső tisztítás és pikkelyezés után le kell mosni és szárítani, a farkat és fejet szükség esetén le kell vágni.	2	Amíg teljesen felolvad
Sovány húsú hal (tengeri sügér, rombuszhal, nyelvhal)		4-8	Amíg teljesen felolvad
Zsírosabb húsú halak (bonító, makréla, kékhal, szardella)		2-4	Amíg teljesen felolvad
Rákok	Tisztítva és zacskókba csomagolva	4-6	Amíg teljesen felolvad
Kaviár	A csomagolásban, alumínium vagy műanyagtartóban	2-3	Amíg teljesen felolvad
Csiga	A sós vízben, alumínium vagy műanyagtartóban	3	Amíg teljesen felolvad

Zöldségek és gyümölcsök	Előkészítés	Tárolási idő (hónapok)	Felengedési idő szobahőmérsékleten (órák)
Karfiol	A levelek eltávolítása után, darabolva enyhén citromos vízbe kell áztatni	10-12	Ez fagyasztva is használható
Zöldbab, franciabab	Mosás után kis darabokba kell vágni	10-13	Ez fagyasztva is használható
Zöldborsó	Meg kell tisztítani és mosni	12	Ez fagyasztva is használható
Gomba és spárga	Mosás után kis darabokba kell vágni	6-9	Ez fagyasztva is használható
Káposzta	Tisztított állapotban	6-8	2
Padlizsán	A mosás után 2 cm-es darabokra kell vágni	10-12	Az ételeket egymástól elkülönítve kell tárolni
Kukorica	Tisztítás után egyben szemenként csomagolva	12	Ez fagyasztva is használható
Répa	Tisztítás után szeletekben kell csomagolni	12	Ez fagyasztva is használható
Paprika	A szár eltávolítása után kettéosztva és kimagozva kell csomagolni	8-10	Ez fagyasztva is használható
Spenót	Mosva	6-9	2
Alma és körte	Meghámozva, szeletelve kell csomagolni	8-10	(a fagyasztóban) 5
Kajszibarack és őszibarack	Félbe vágva és kimagozva kell csomagolni	4-6	(a fagyasztóban) 4
Eper és málna	Mosni és tisztítani kell	8-12	2
Főtt zöldségek	Műanyagedényben 10% cukor hozzáadásával	12	4
Szilva, cseresznye, meggy	Mosás után magozva kell csomagolni	8-12	5-7

	Tárolási idő (hónapok)	Felengedési idő szobahőmérsékleten (óra)	Felolvasási idő tűzhelyben (percekben)
Kenyér	4-6	2-3	4-5 (220-225 °C)
Keksz	3-6	1-1,5	5-8 (190-200 °C)
Pite	1-3	2-3	5-10 (200-225 °C)
Torta	1-1,5	3-4	5-8 (190-200 °C)
Levellesztéta	2-3	1-1,5	5-8 (190-200 °C)
Pizza	2-3	2-4	15-20 (200 °C)

VI. TISZTÍTÁS ÉS KARBANTARTÁS



Bizonyosodjon meg arról, hogy kihúzta a csatlakozót a falból a tisztítás megkezdése előtt.

A hűtőszekrényt ne tisztítsa folyó vízzel..



Belül és kívül puha ruhával vagy szivaccsal törölje le meleg, szappanos vízzel.

Távolítsa el az alkatrészeket egyenként és tisztítsa meg szappanos vízzel. Ne mossa mosogatógépben..

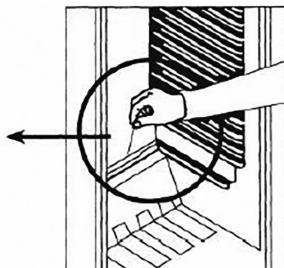
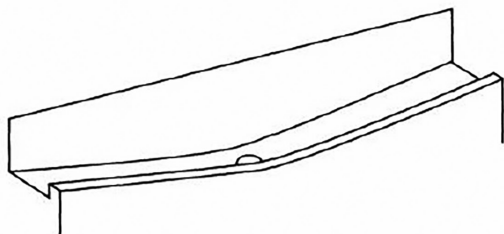


Soha ne használjon a tisztításhoz gyúlékony, illékony vagy olvadó anyagokat, mint hígító, benzin vagy sav.

A kondenzátor (a készülék hátulján található) évente egyszer kefével kell letisztítani, az energiatakarékosság és hatásfok megtartására.



Leolvasztás Hűtőrész



- Ezen készülékek működés közben automatikusan olvasztódnak le, a leolvasztott víz elpárolog a párologtató tálcából.
- A párologtató tálcát és az ahhoz vezető nyílást rendszeresen tisztítani kell. Ezzel a leolvasztás során keletkezett víz összegyűlése elkerülhető.
- Akár egy fél pohár vízzel is tisztíthatja az elpárologtató tálcához vezető nyílást.

A fagyasztó leolvasztása

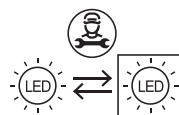
A mélyhűtőben lerakódott jégreteget rendszeresen el kell távolítani (a műanyag segédeszközzel). A mélyhűtő rész ugyanolyan módon tisztítandó mint a hűtőszekrény. A fagyasztó leválasztása ajánlatos legalább 2x egy évben.Odmrazováni

Ehhez

- Leolvasztás előtt MAX»5“ nappal kapcsolja a készüléket a legnagyobb teljesítményre az élelmiszerek maximális megfagyasztásához.
- Leolvasztás alatt az élelmiszereket lehetőség szerint hűvös helyen, újságpapírba csomagolva tárolja. Az élelmiszerek elkerülhetetlen felmelegedése megrövidíti az eltarthatósági idejüket, így lehetőleg minnél hamarabb fogyassza el őket.
- Mielőtt megkezdki a leolvasztási műveletet, húzza ki a cseppgyűjtő tálcán a dugót, majd helyezzen egy edényt a lyuk alá, hogy összegyűjtse a vizet, ahogy azt az ábrán látja. Ehhez egy kb. 2 liter űrtartalmú edény szükséges.
- A leolvasztást a termosztát közepén található gomb megnyomásával kezdheti meg. (vagy kihúzhatja a csatlakozó kábelt az aljzatból.) Hagyja nyitva a készülék ajtaját míg az teljesen le nem olvasztott.
- Ahhoz, hogy a leolvasztást meggyorsítsa helyezzen bele egy vagy több melegvízzel teli edényt.
- Végül szárítsa ki a készüléket és a cseppgyűjtő tálcát, majd helyezze vissza a dugót és állítsa a termosztát gombot a maximumra

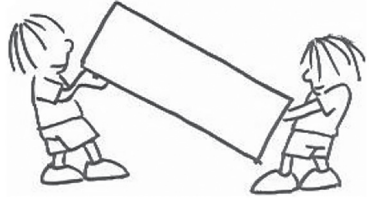
A LED lámpák cseréje

Ez a termék LED fényforrást tartalmaz (F energiaosztály).
A termék fényforrását csak szakember cserélheti ki.
Ha cserélnie kell, lépjen kapcsolatba a szervizközponttal.



VII. SZÁLLÍTÁS, A KÉSZÜLÉK MOZGATÁSA

- Az eredeti csomagolóanyagot (Doboz, habszivacs) a környezetvédelmi előírásoknak megfelelően semmisítse meg.
- Szállításnál a készüléket egy erős kötéllal megfelelően rögzíteni kell. A készüléket minden esetben a dobozon található előírásoknak megfelelően szállítsa.
- Mielőtt szállítaná vagy áthelyezné a készüléket más helyre, az összes mozdítható tartozékot vegye ki belőle, hogy elkerülje azok lehetséges sérüléseit.



VIII. HIBAKERESÉSI ÚTMÚTATÓ

A készülék hibás működése a rossz beállításból vagy felhasználásból is eredhet, hogy elkerülje a szerelő felesleges kihívását és az ebből származó kiadásokat az alábbiakat ellenőrizze .

Ha a készülék nem működik Ellenőrizze;

- Nincs-e áramszünet
- A lakásban a kismegszakító Nincs-e lekapcsolva.
- A termosztát nincs-e « • » állásban.
- A csatlakozóvezeték kilazult-e, az aljzatot ellenőrizheti egy másik működő készülékkel

A hőmérséklet nem elég alacsony;

- Túl sok élelmiszer van a hűtőszekrényben.
- Az ajtó nem jól záródik.
- Tiszta-e a hátoldalon lévő külső hőcserélő

A készülék nagyon zajos:

- A hűtőgáz cirkulációja kisebbfajta zajt okozhat hűtés közben, még akkor is ha a kompresszor nem működik. Ez normális. Ha ez a zaj túlságosan eltér a megszokottól ellenőrizze a következőket;
- A készülék vízszintbe van-e állítva.
- Nem érintkezik-e valami a készülék oldalával.
- A készülék nem érintkezik-e olyan tárggyal, amivel zajt okoz hat.

Ha viz van a készülék alsó részében;

- A cseppgyűjtőtálca nyílása eldugult.

Megjegyzések

- A hűtőgép belső hátoldalán vízcseppek jelenhetnek meg, és esztétikai okokból a hűtőszekrényt is ide helyezték. Ez a jelenség akkor is felléphet, ha a kompresszor nem működik.
- Ha a készüléket hosszabb ideig nem használja (PI: nyaralás alatt) állítsa a hőmérséklet szabályzó gombot « • » állásba. Olvassa le és tisztítsa ki a készüléket hagyja nyitva ajtaját, hogy ezzel elkerülje a kellemetlen szagok és penész képződését

IX. MŰSZAKI ADATOK

- A műszaki információk a készülék belsejében található Típusablán (esetleg a hátoldalán) és az energiacímkén olvashatók.
- Az „Információs lap” és a „Használati utasítás” letölthető a következő címen: **www.goddess.cz**
- A készülékkel kapott energiacímkén található QR-kód internetes linket biztosít a készülék specifikációjával kapcsolatos információkhoz az EU EPREL adatbázisban.
- Az energiacímkét, a felhasználói kézikönyvet és a készülékhez kapott összes többi dokumentumot őrizze együtt.
- Ugyanez az információ megtalálható az EPREL adatbázisban a következő linken: **<https://eprel.ec.europa.eu>**
- A modell neve (termékszám) megtalálható a készülék típusabláján, valamint a készülékhez mellékelte energiacímkén.
- A gyártó fenntartja magának a jogot a műszaki paraméterek előzetes bejelentések nélküli megváltoztatására.

X. ÜGYFÉLSZOLGÁLAT ÉS SZERVIZ

- Mindig eredeti pótalkatrészeket használjon.
- Amikor megkeresi a hivatalos szervizünket vagy információs vonalunkat, győződjön meg arról, hogy a következő információk rendelkezésére állnak: A modell megnevezése (termékszám) és sorozatszám (SN).
- Ezek az információk megtalálhatók a típusablán (esetleg a közelében található külön címkén).
- A gyártó fenntartja a jogot, hogy előzetes értesítés nélkül változtasson.
- Eredeti pótalkatrészek a kiválasztott specifikus termékkomponensekhez legalább 7 vagy 10 éve állnak rendelkezésre (az alkatrész típusától függően), a készülék utolsó darabjának forgalomba hozatala óta.
- A szervizeléssel és a pótalkatrészek vásárlásával kapcsolatos további információkért keresse fel weboldalunkat: **www.goddess.cz/servis-eu**

XI. FIGYELEM



FIGYELEM: TŰZ VAGY ÁRAMÜTÉS ELKERÜLÉSE ÉRDEKÉBEN NE TEGYE KI A KÉSZÜLÉKET ESŐ VAGY NEDVESSÉG HATÁSÁNAK. HASZNÁLATON KÍVÜL VAGY JAVÍTÁS ELŐTT MINDIG HÚZZA KI A KÉSZÜLÉKET AZ ELEKTROMOS HÁLÓZATBÓL. A KÉSZÜLÉK NEM TARTALMAZ A FELHASZNÁLÓ ÁLTAL JAVÍTHATÓ ALKATRÉSZEKET. MINDIG FORDULJON SZAKSZERVIZHEZ. A KÉSZÜLÉK VESZÉLYES FESZÜLTSG ALATT VAN.

Környezetvédelmi információk

Megtettünk lehető legjobbhatást a csomagolóanyagok mennyiségének csökkentése érdekében: lehetővé tettük azok egyszerű szétválasztását 3 anyagra: kartonpapír, papírzúzalék és olvasztott polipropilén. A készülék olyan anyagokat tartalmaz, amelyek szétzerelés után speciális üzemekben újrahasznosíthatók. Kérjük, tartsa be a csomagolóanyagok, kimerült elemek és régi berendezések kezelésére vonatkozó helyi előírásokat.

Használt elektromos berendezések, elemek és akkumulátorok megsemmisítése



Ez a jel a készüléken, annak tartozékain vagy csomagolásán azt jelöli, hogy ezt a terméket nem szabad a többi háztartási hulladékkal azonos módon kezelni. Élettartamának letelte után a terméket vagy az elemet (amennyiben tartalmaz) adja le az illetékes hulladékgyűjtő helyen, ahol az elektromos berendezést és elemet újrahasznosítják. Az Európai Unióban és a többi európai államban vannak gyűjtőhelyek a kiszolgált elektromos berendezések számára. A termék megfelelő módon történő megsemmisítésével nagyban hozzájárul a nem megfelelő hulladékkezelés által a környezetet és az emberi egészséget veszélyeztető kockázatok megelőzéséhez. Az anyagok újrafeldolgozásával megőrizhetők természeti erőforrásaink. Ezért kérjük, ne dobja a kiszolgált elektromos berendezést és elemet/akkumulátort a háztartási hulladék közé. A kiszolgált elektromos berendezések ingyenes elhelyezésére vonatkozó információkért forduljon eladójához, a községi hivatalhoz. A használt elemek és akkumulátorok ingyenes elhelyezésére vonatkozó információkat szintén az eladójától, a községi hivaltaltól.

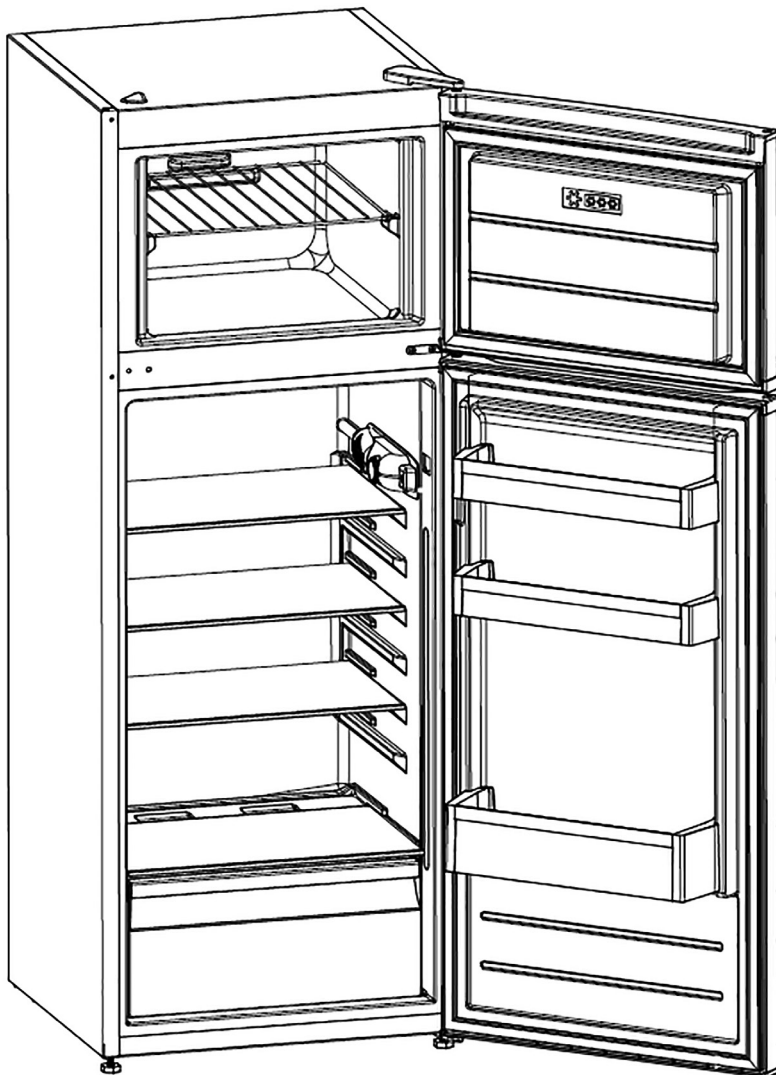
ZMĚNA POZICE DVEŘÍ

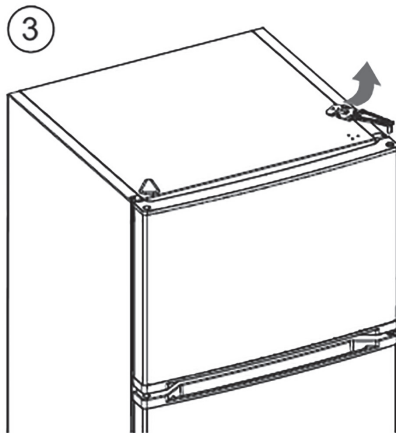
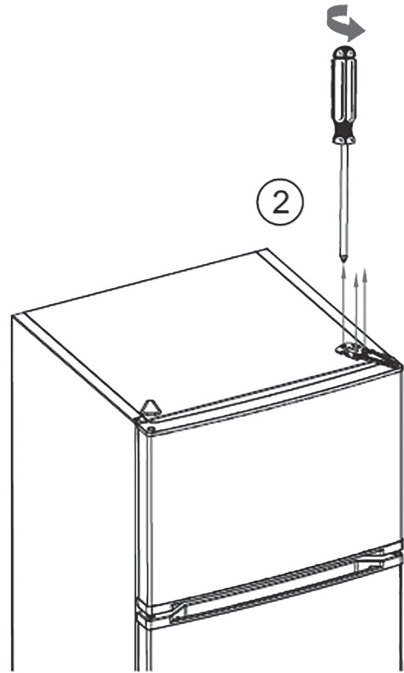
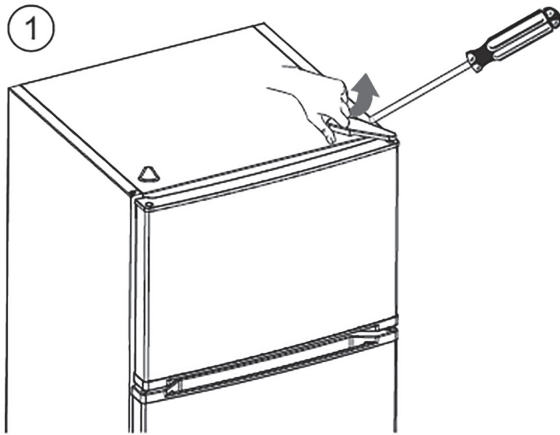
ZMENA POZÍCIE DVERÍ

ZMIANA POZYCJI DRZWI

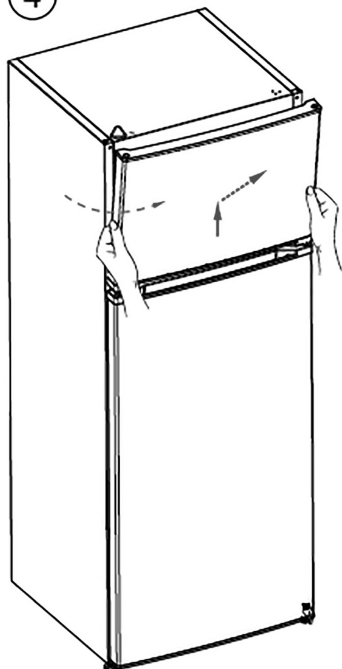
CHANGING THE DOOR POSITION

AZ AJTÓ HELYZETÉNEK MEGVÁLTOZTATÁSA

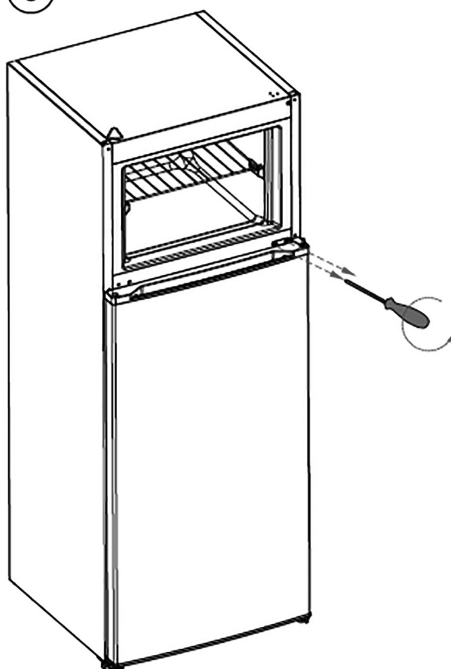




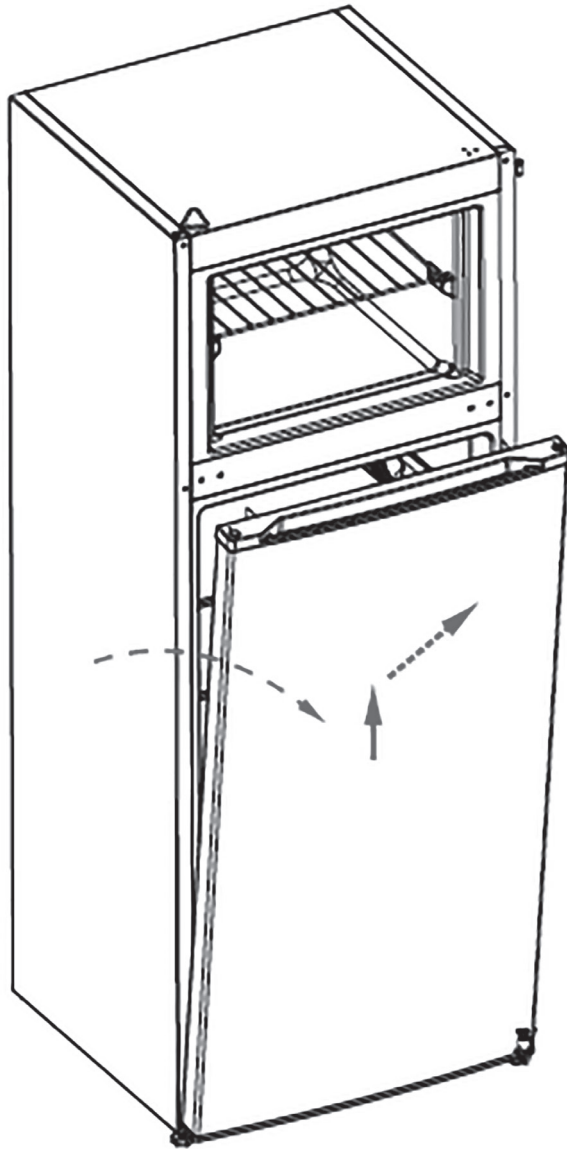
4

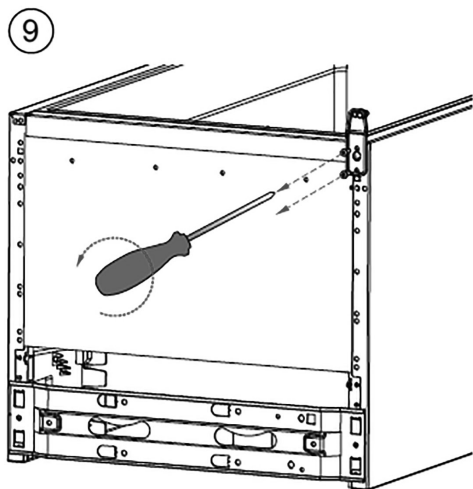
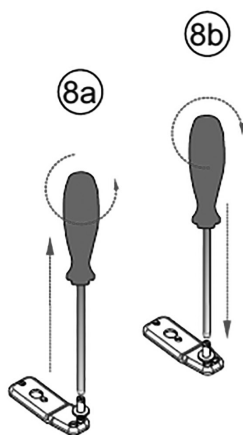
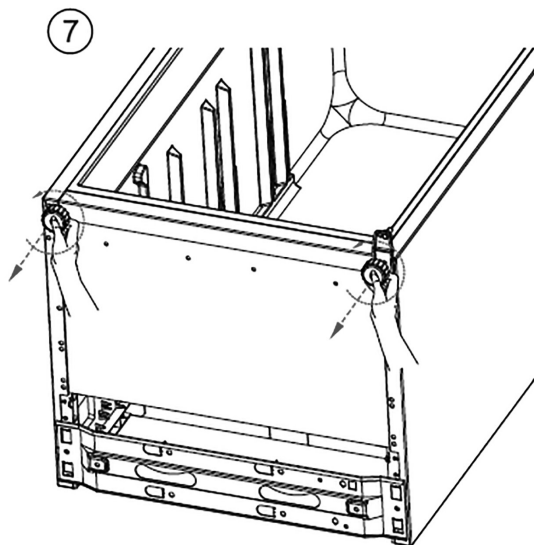


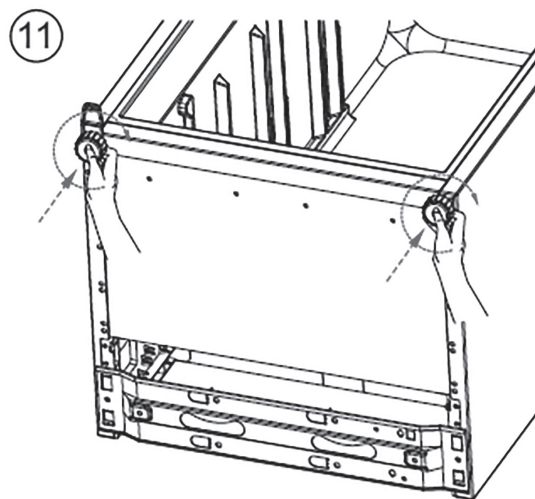
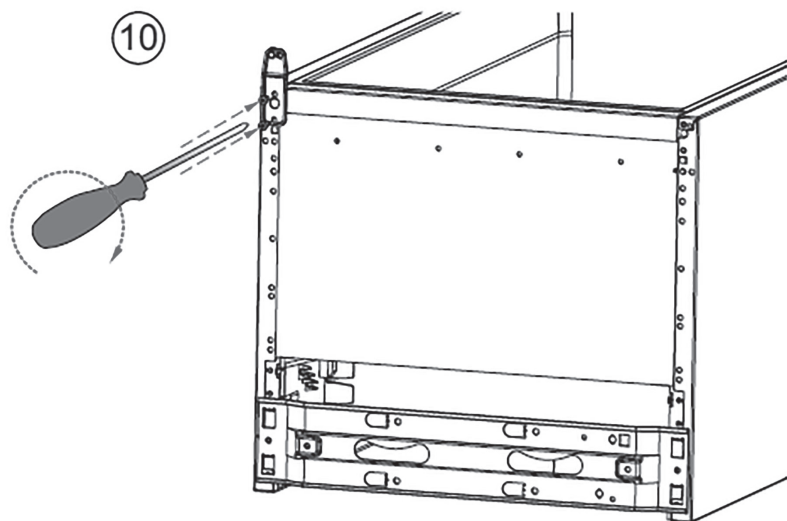
5

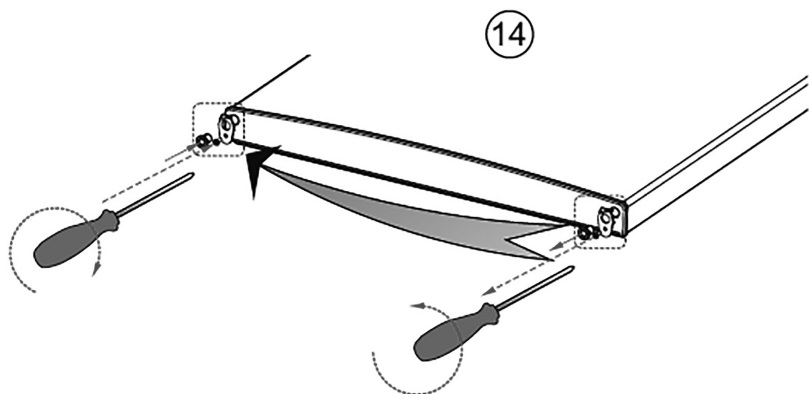
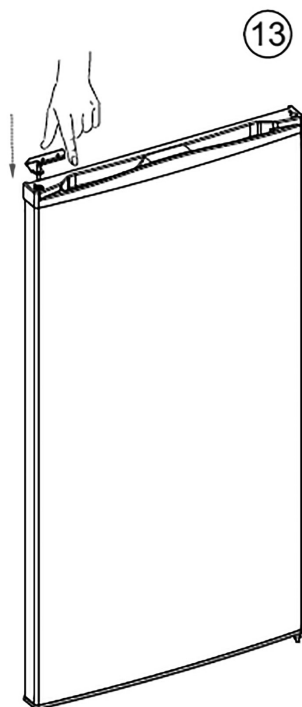
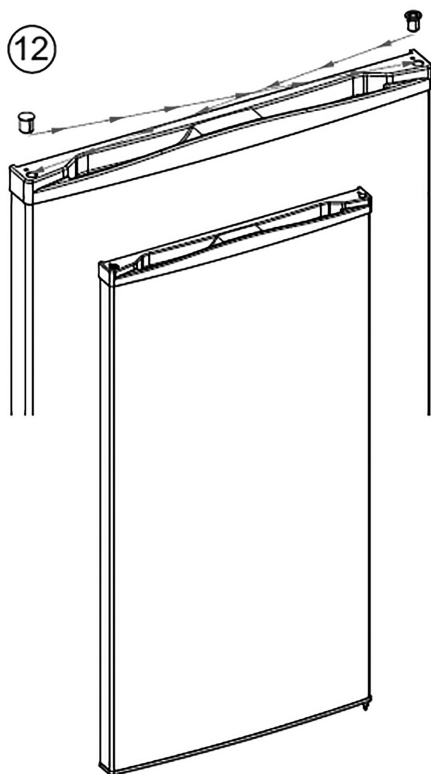


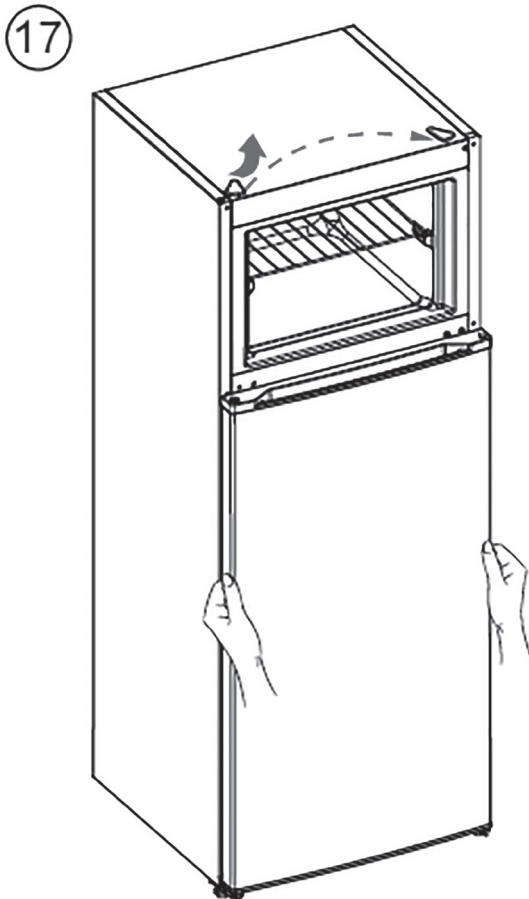
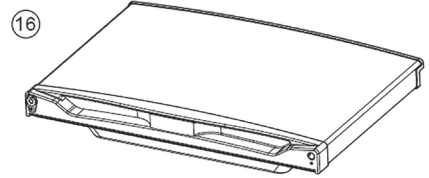
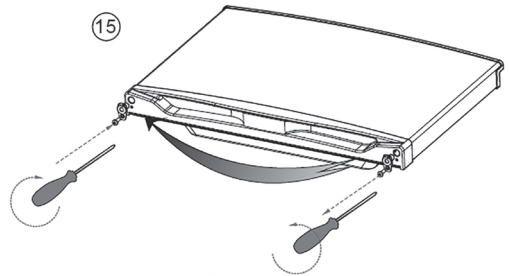
⑥



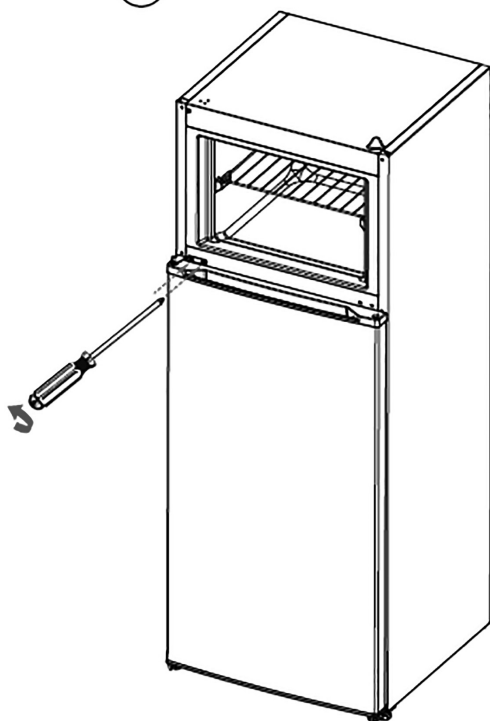




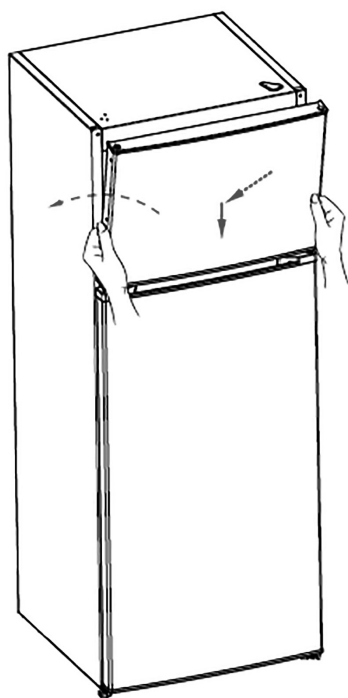


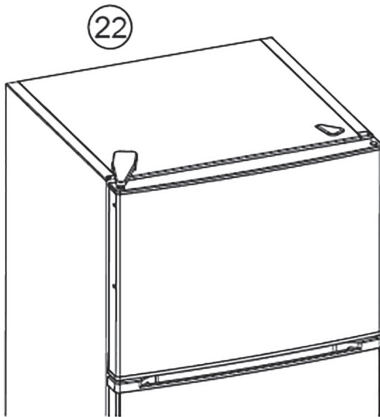
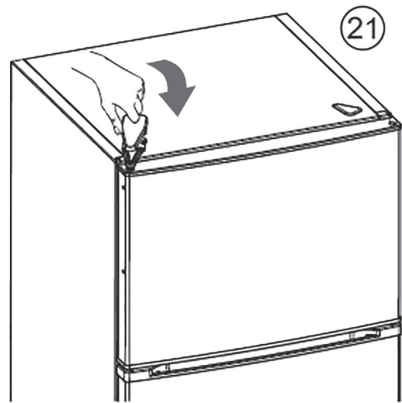
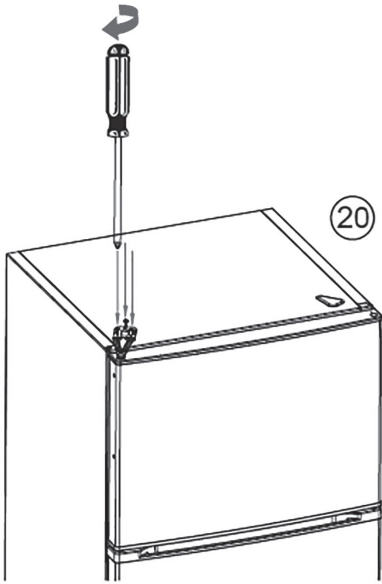


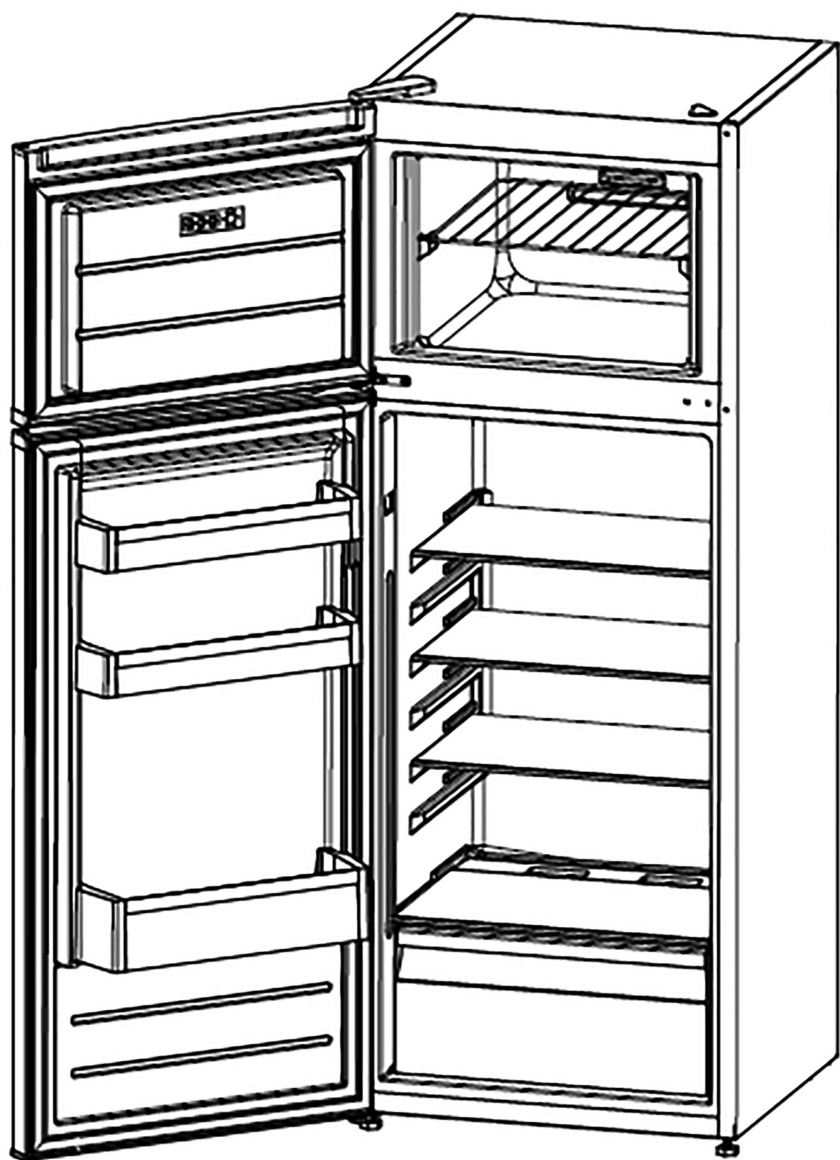
18



19







GODDESS