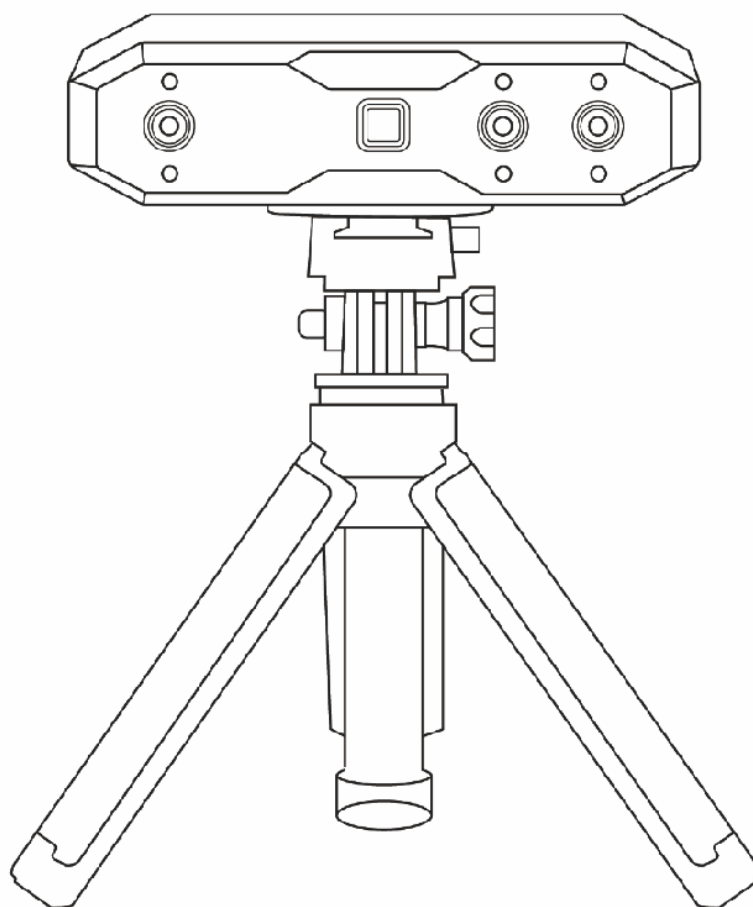


3D SKENER MINI 2

Rychlý průvodce

V3.0




REVOPOINT

Děkujeme, že jste si vybrali 3D skener Revopoint! Před prvním skenováním si pozorně přečtěte tuto Stručnou úvodní příručku.

Začněte stažením softwaru Revo Scan pro váš MINI 2 3D skener. Pro uživatele Windows a macOS navštivte sekci Podpora – Stáhnout na webu Revopoint na revopoint3d.com a stáhněte si ji. Uživatelé iOS a Android si mohou stáhnout Revo Scan na Apple App Store nebo Google Play Store.

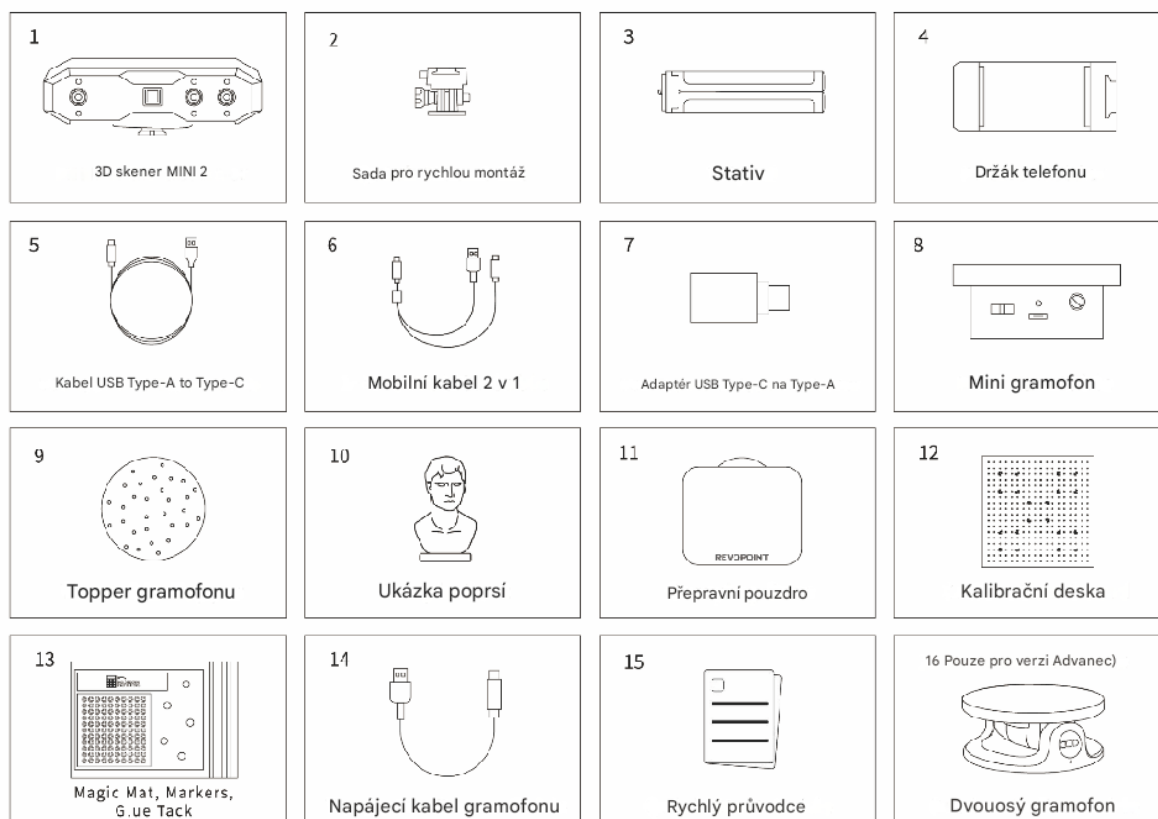
Přejděte do dolní části stránky Stažení a získajte nejnovější Rychlý průvodce. Pro výuková videa můžete také sledovat náš účet YouTube, Revopoint 3D. Tento obsah se může změnit. Podívejte se prosím na nejnovější verzi.

 Udržujte skener mimo dosah vody a jiných kapalin a vyhněte se nárazům do skeneru. Teplotní rozsah provozního prostředí tohoto produktu je 0 °C až 40 °C (32 °F až 104 °F). Používejte prosím výrobek pouze v tomto rozsahu.

Obsah

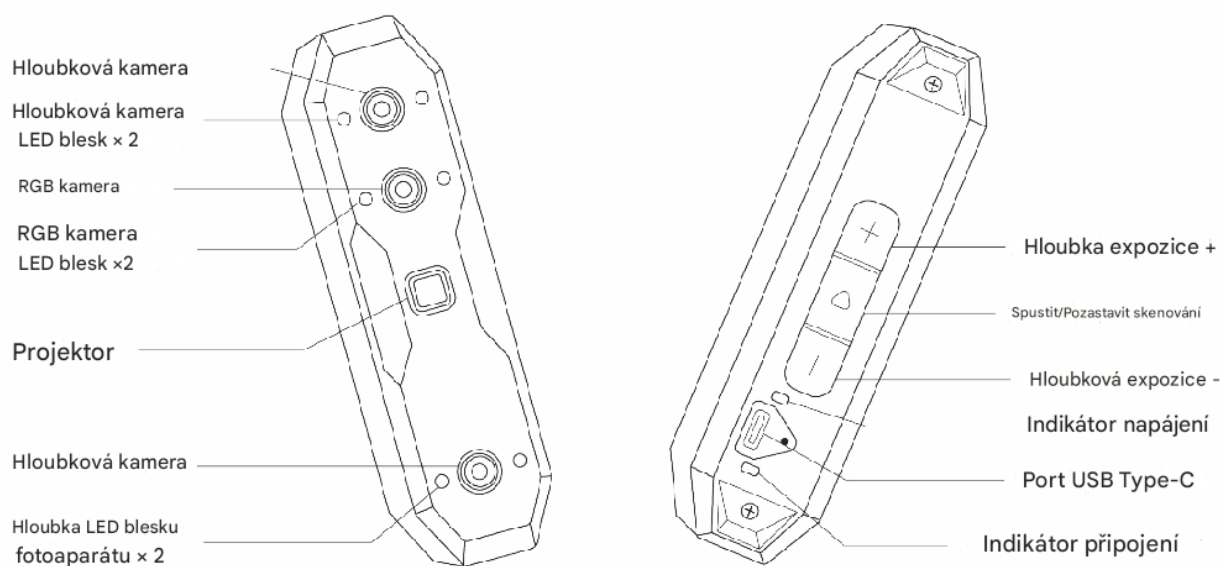
Co je v krabici?	1
■ Profil produktu	1
Systémové požadavky.	2
Připojení MINI 2 k PC.	2
Metoda 1: Přes USB kabel	2
Metoda 2: Přes Wi-Fi	3
Připojení MINI 2 k telefonům.	4
Metoda 1: Do telefonů Android pomocí kabelu USB	4
Metoda 2: Do telefonů Android nebo iOS přes Wi-Fi	5
■ Připojení mini gramofonu	6
Tipy pro skenování.	6
■ Váš první sken	8
Vaše první skenování pomocí Revo Scan (PC)	8
Vaše první skenování pomocí Revo Scan (telefon).	9
Sdílení projektů z telefonu do PC	9
Varování IC	10
Varování FCC	10

Co je v krabici?



* Pouze pro informaci.

Profil produktu



| Systémové požadavky

Před prvním skenováním si prosím stáhněte software Revo Scan z webu Revopoint na revopoint3d.com. Systémové požadavky jsou následující:

<p>Windows: Win 10/11 (64bitový) RAM: ≥ 16 GB CPU: Intel i7 12th nebo lepší</p>	<p>Android: Verze systému: 9.0 nebo lepší RAM: ≥ 8 GB Úložiště: 2 128 GB</p>
<p>Mac: macOS 11.0 nebo lepší RAM: ≥ 8 GB CPU: M1 Pro nebo lepší</p>	<p>iPhone: Modely po iPhone X Verze systému: iOS 14.0 nebo lepší RAM: > 4 GB Úložiště: ≥ 64 GB iPad: iPad 10. generace nebo novější</p>

Poznámka: Systémové požadavky se mohou změnit s aktualizacemi softwaru. Podívejte se prosím na nejnovější verzi uživatelské příručky v Revo Scan.

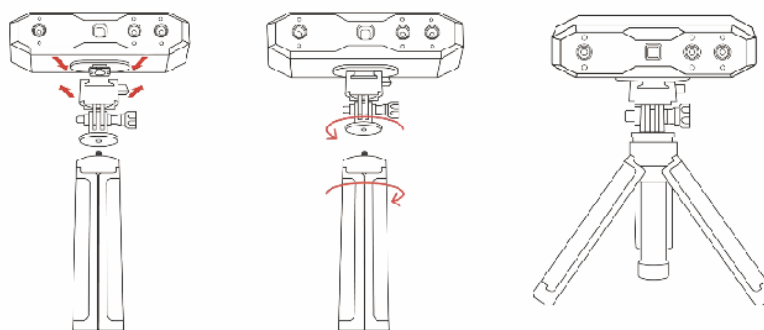
Připojení skeneru

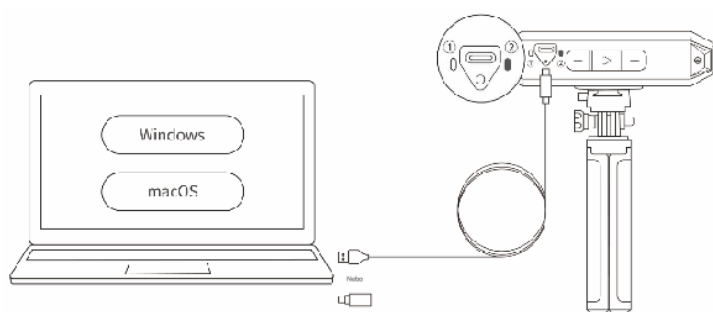
Režim \ Systém	PC	Telefon	
	Windows/macOS	Android	iOS
USB	✓	✓	✗
Wi-Fi	✓	✓	

| Připojení MINI 2 k PC

Metoda 1: Přes USB kabel

Krok 1: Připojte Quick Mount Kit ke skeneru a poté přišroubujte stativ k Quick Mount Kitu.

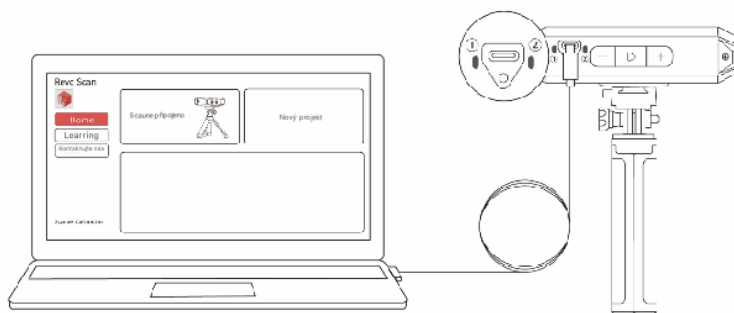




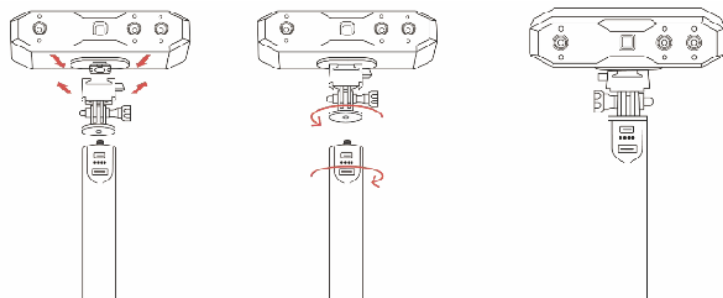
Krok 2: Pomocí kabelu USB Type-A to Type-C připojte skener k počítači. Když se indikátor skeneru 2 rozsvítí zeleně, je napájen.

Poznámka: Pokud váš počítač nemá port USB typu A, použijte adaptér USB typu C na typ A.

Krok 3: Otevřete Revo Scan, jakmile software zobrazí Scanner Connected a indikátor skeneru 1 začne svítit modře, je připraven.



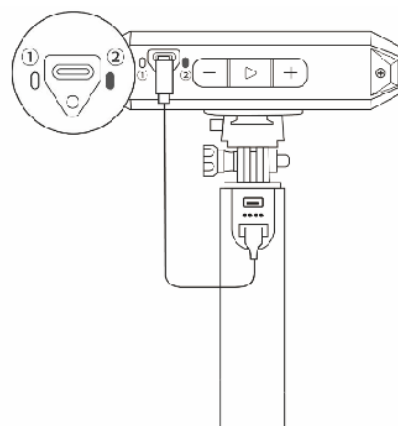
Metoda 2: Přes Wi-Fi

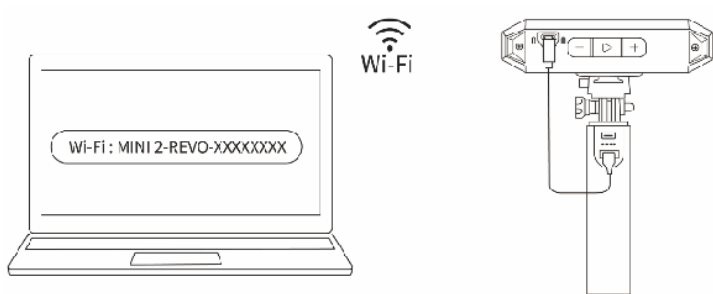


Krok 1: Připojte Quick Mount Kit ke skeneru a poté přišroubujte rukojeť Power Bank k Quick Mount Kitu.

Poznámka: Rukojeť Power Bank Handle lze zakoupit v internetovém obchodě Revopoint.

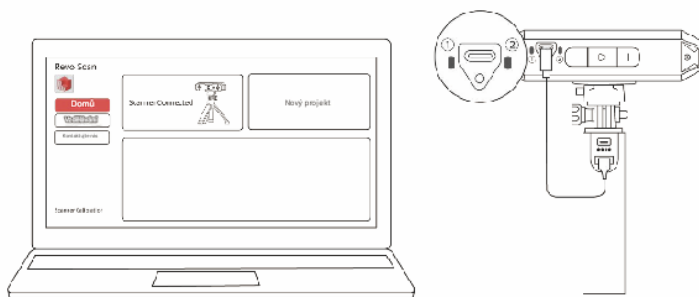
Krok 2: Pomocí kabelu USB Type-A to Type-C připojte skener a rukojeť Power Bank. Když se indikátor skeneru 2 rozsvítí zeleně, je napájen.





Krok 3: Vyhledejte síť Wi-Fi s názvem MINI 2-REVO-XXXXXXX v nastavení Wi-Fi vašeho počítače a připojte se (není vyžadováno žádné heslo).

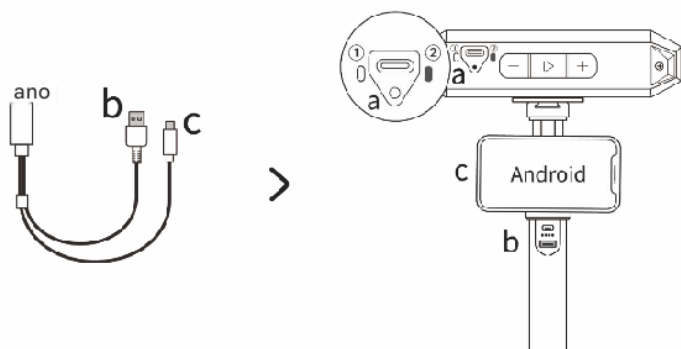
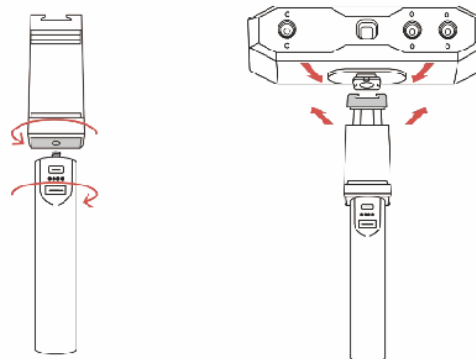
Krok 4: Otevřete Revo Scan, jakmile software zobrazí Scanner Connected a indikátor skeneru ① začne svítit modře, je připraven.



| Připojení MINI 2 k telefonům

Metoda 1: Do telefonů Android pomocí kabelu USB

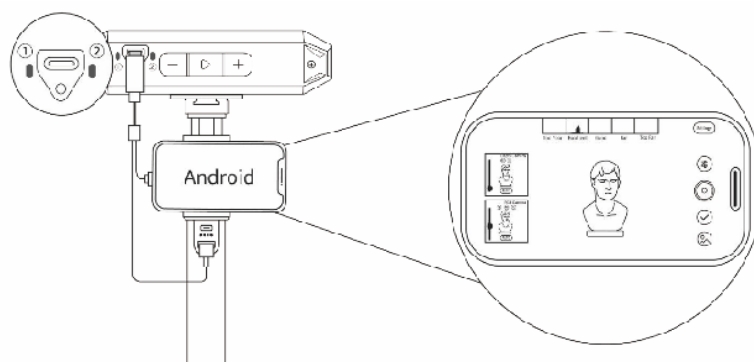
Krok 1: Připojte držák telefonu a rukojeť power banky ke skeneru.



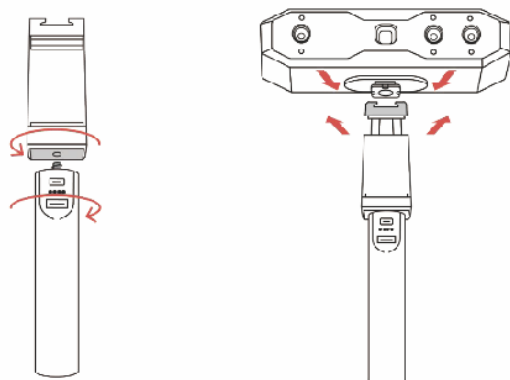
Krok 2: Vložte telefon do držáku telefonu a pomocí mobilního kabelu 2 v 1 se připojte k zobrazeným portům. Když se indikátor skeneru rozsvítí zeleně, je napájen.

Poznámka: Mobilní kabel 2 v 1 připojuje skener pouze k telefonům se systémem Android.

Krok 3: Otevřete Revo Scan, jakmile se indikátor skeneru ① rozsvítí modře a vaše zařízení zobrazí okno náhledu skenování, je připraveno.

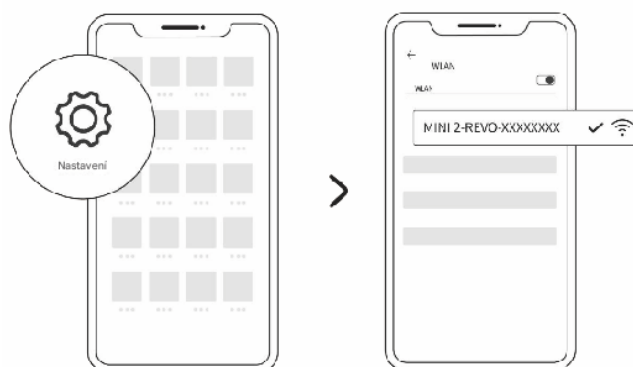
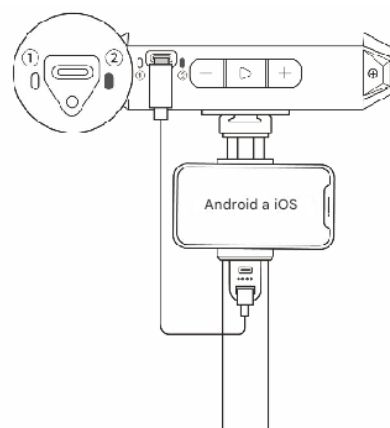


Metoda 2: Do telefonů Android nebo iOS přes Wi-Fi



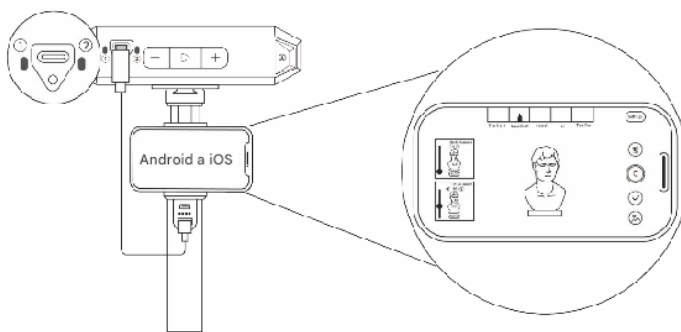
Krok 1: Připojte držák telefonu a rukojeť power banky ke skeneru.

Krok 2: Vložte telefon do držáku telefonu a pomocí kabelu USB typu A na typ C nebo mobilního kabelu 2 v 1 připojte skener k rukojeti Power Bank. Když se indikátor skeneru ② rozsvítí zeleně, je napájen.



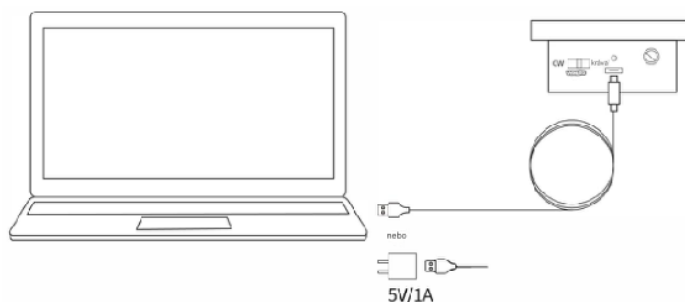
Krok 3: Vyhledejte v nastavení Wi-Fi smartphonu síť Wi-Fi s názvem MINI 2-REVO-XXXXXXX a připojte se (není vyžadováno žádné heslo).

Krok 4: Otevřete Revo Scan, když se indikátor skeneru (1) rozsvítí modře a vaše zařízení zobrazí okno náhledu skenování, je připraveno.



1 Připojení mini gramofonu

Krok 1: Připojte gramofon k PC nebo 5V/1A napájecímu adaptéru třetí strany pomocí napájecího kabelu gramofonu. Když se indikátor rozsvítí zeleně, je napájen.

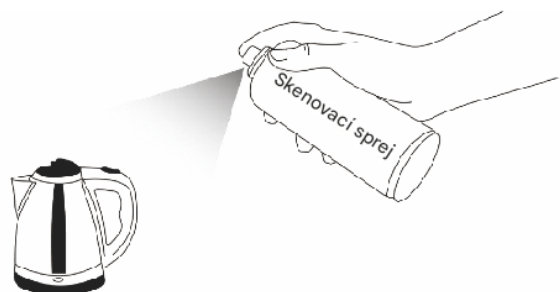


Krok 2: Umístěte předmět na otočný talíř. Pohybem přepínače doleva nebo doprava upravíte směr otáčení gramofonu a otočením ovladače upravíte rychlost otáčení.

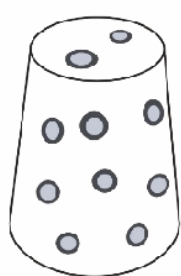
Poznámka: Pro uživatele dvouosého gramofonu navštivte sekci Stažení podpory na webových stránkách společnosti Revopoint na adrese revopoint3d.com a stáhněte si příručku pro rychlý start.

1 Tipy pro skenování

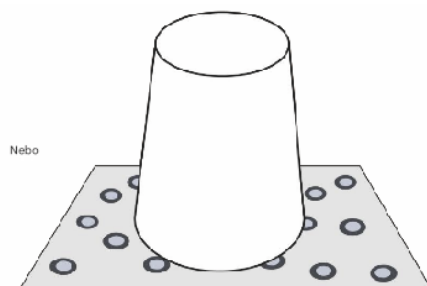
- ① Skenujte prosím uvnitř a ujistěte se, že v okně náhledu Depth Cameras je zobrazen pouze objekt, který chcete skenovat. Pokud potřebujete barevný model, ujistěte se, že je objekt rovnoměrně osvětlen.
- ② Při skenování průhledných, tmavých a reflexních objektů použijte skenovací sprej.
- ③ Při skenování objektů s barevnými povrchy, které absorbují modré světlo, použijte skenovací sprej nebo upravte expozici hloubkové kamery.



Poznámka: Skenovací sprej lze zakoupit v obchodě Revopoint Store na našich webových stránkách.



Stick Markers

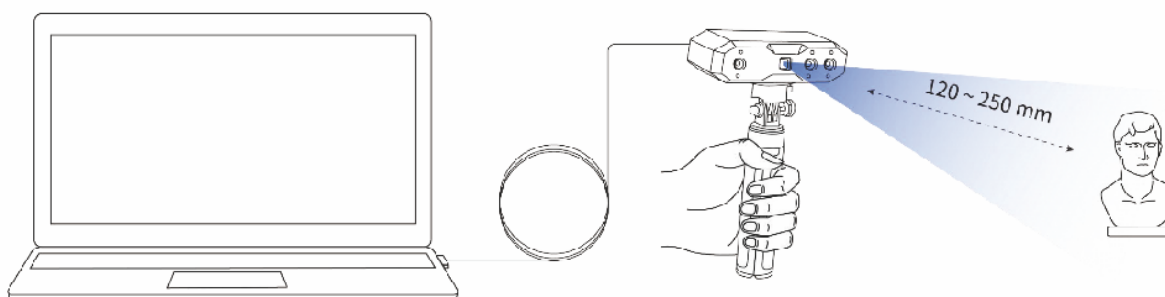
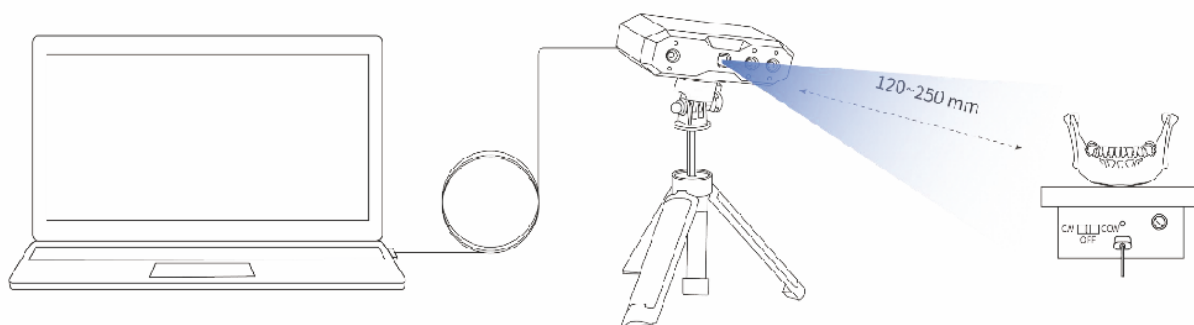


Použijte Magic Mat

- ④ Přilepte značky nepravidelně na povrch předmětu nebo použijte Magic Mat při skenování nevýrazných předmětů, jako jsou koule a válce, a zvolte Sledování značek nebo Globální sledování značek v Nastavení skenování - Režim sledování v Revo Scan.

Poznámka: Chcete-li zajistit přesné výsledky skenování, nehýbejte s Magic Mat během skenování.

- ⑤ Nastavte stativ do vhodné výšky a namířte skener na objekt. Vzdálenost mezi skenerem a objektem může být mezi 120-250 mm. V rozhraní 3D skenování v Revo Scan se podívejte na pruh indikátoru vzdálenosti, abyste zajistili vynikající vzdálenost mezi skenerem a objektem. Při ručním skenování pohybujte skenerem pomalu a plynule kolem objektu.

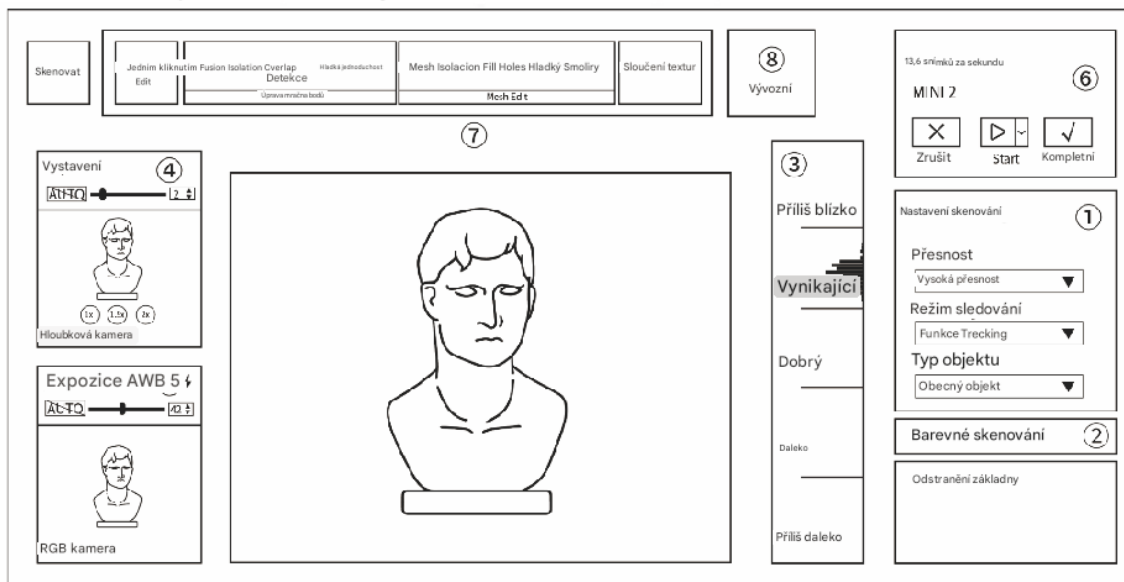


Poznámka: Uživatelé mohou znovu zkalibrovat skener pomocí programu Scanner Calibration na domovské stránce Revo Scan, aby byla zajištěna přesnost. Skener byl profesionálně zkalibrován ve výrobě. Před kalibrací nejprve po vstupu do kalibračního programu zkontrolujte přesnost skeneru a v případě potřeby skener zkalibrujte podle pokynů na obrazovce.

Váš první sken

Vaše první skenování pomocí Revo Scan (PC)

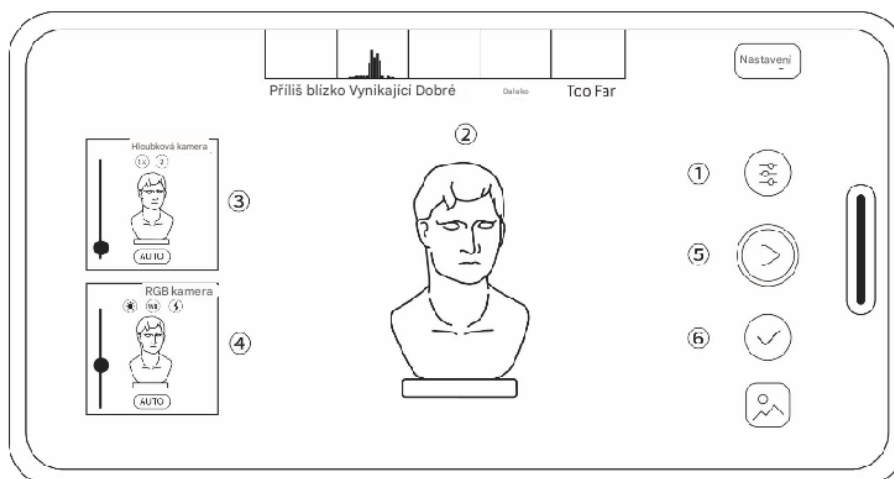
Po připojení skeneru klikněte na tlačítko Nový projekt na domovské stránce Revo Scan, poté nastavte parametry a spusťte skenování pomocí následujících kroků:



* Podívejte se prosím na rozhraní Revo Scan.

- ① Vyberte přesnost, režim sledování a typ objektu podle svých požadavků.
- ② Pokud je potřeba barevný model, přepněte barevné skenování.
- ③ Posuňte skener blíže nebo dále od objektu, dokud pruh indikátoru vzdálenosti skenování neukáže Vynikající nebo Dobry.
- ④ Klikněte na tlačítko Auto pro automatické nastavení expozice Depth Cameras, nebo vypněte expozici (Auto) a upravte ji tažením posuvníku, dokud nebude na objektu v okně náhledu Depth Camera co nejméně modrých a červených oblastí.
- ⑤ Při barevném skenování musíte také upravit expozici RGB kamery. Klepnutím na tlačítko Auto automaticky nastavíte expozici nebo expozici vypněte (Auto) a upravte ji tažením posuvníku, dokud nebude barva objektu v okně náhledu RGB jasná a ostrá.
- ⑥ Klikněte na skenování. Snažte se neskenovat opakovaně stejné oblasti. Tlačítko pro zastavení a plechovku, klikněte kontrolu modelu kdykoli během skenování. Pokud tlačítko na model je neúplný, klikněte na tlačítko pro pokračování skenování. Klepnutím na tlačítko dokončete skenování po dokončení modelu. pro zahájení
- ⑦ Kliknutím na Upravit jedním kliknutím zpracujete model automaticky, nebo jej upravte ručně pomocí nastavení Fusion, Mesh, Ttexture (pouze pro barevné modely) a dalších nástrojů, pokud potřebujete podrobnější model. Podrobnosti naleznete v Uživatelské příručce na stránce Revo Scan Learning.
- ⑧ Po následném zpracování exportujte model do formátů jako PLY, OBJ nebo STL.

Vaše první skenování pomocí Revo Scan (telefon)



- ① Klepnutím na ikonu vyberte Přesnost, Režim sledování a Typ objektu. Pokud je potřeba barevný model, přepněte barevné skenování.
- ② Posuňte skener blíže nebo dále od objektu, dokud pruh indikátoru vzdálenosti skenování neukáže Výborný nebo Dobrý.
- ③ Klepnutím na tlačítko Auto automaticky nastavíte expozici hloubkových kamer nebo vypnete expozici (Auto) a upravte ji tažením posuvníku, dokud nebude na objektu v okně náhledu hloubkové kamery co nejméně modrých a červených oblastí.
- ④ Při barevném skenování musíte také upravit expozici RGB kamery. Klepnutím na tlačítko Auto automaticky nastavíte expozici nebo expozici vypnete (Auto) a upravte ji tažením posuvníku, dokud nebude barva objektu v okně náhledu RGB jasná a ostrá.
- ⑤ Klepnutím na tlačítko zahájíte skenování. Snažte se neskenovat opakovaně stejné oblasti.
- ⑥ Klepnutím na tlačítko dokončete skenování a klepnutím na tlačítko Model v pravém dolním rohu otevřete okno následného zpracování a po dokončení skenování upravte model. Podrobnosti naleznete v uživatelské příručce v části Nastavení aplikace Revo Scan.
- ⑦ Projekt můžete sdílet do aplikace Revo Scan na vašem PC a získat tak další možnosti úprav. Podrobnosti viz Sdílení projektů z telefonu do počítače v této příručce.

Poznámka: Revo Scan na zařízeních Android a iOS je průběžně aktualizován. Podívejte se prosím na skutečné rozhraní.

| Sdílení projektů z telefonu do PC

- ① Ujistěte se, že telefon a počítač jsou připojeny ke stejné síti Wi-Fi.
- ② Otevřete Revo Scan (PC) a klikněte na tlačítko Nový projekt na domovské stránce.
- ③ Klikněte na možnost Importovat z telefonu v nabídce Soubor aplikace Revo Scan (PC).
- ④ Vyberte metodu přenosu kódu PIN nebo QR kódu.
- ⑤ Otevřete Revo Scan (Mobile) a najděte projekt, který chcete přenést.
- ⑥ Klepněte na tlačítko Více > ikonu Sdílet v aplikaci Revo Scan (mobil).
- ⑦ Zadejte PIN kód nebo naskenujte QR kód.
- ⑧ Spusťte přenos souborů.

Poznámka: Během přenosu neminimalizujte aplikaci ani nevyvípíte displej telefonu, jinak selže.

Varování IC

Toto zařízení je v souladu se standardem RSS bez licence Industry Canada. Provoz podléhá následujícím dvěma podmínkám:

- (1) toto zařízení nesmí způsobovat rušení a
- (2) toto zařízení musí akceptovat jakékoli rušení, včetně rušení, které může způsobit nežádoucí provoz zařízení.

Toto digitální zařízení třídy B vyhovuje kanadské normě ICES-003.

IC RF prohlášení:

Při používání výrobku dodržujte vzdálenost 20 cm od těla, abyste zajistili splnění požadavků na vystavení vysokofrekvenčnímu záření.

Varování FCC

Toto zařízení je v souladu s částí 15 pravidel FCC. Provoz podléhá následujícím dvěma podmínkám:

- (1) Toto zařízení nesmí způsobovat škodlivé rušení a
- (2) toto zařízení musí akceptovat jakékoli přijaté rušení, včetně rušení, které může způsobit nežádoucí provoz.

Jakékoli změny nebo úpravy, které nejsou výslovně schváleny stranou odpovědnou za shodu, mohou zrušit oprávnění uživatele provozovat zařízení.

Poznámka: Toto zařízení bylo testováno a bylo zjištěno, že vyhovuje limitům pro digitální zařízení třídy B podle části 15 pravidel FCC. Tyto limity jsou navrženy tak, aby poskytovaly přiměřenou ochranu před škodlivým rušením při domácí instalaci. Toto zařízení generuje použití a může vyzařovat vysokofrekvenční energii, a pokud není nainstalováno a používáno v souladu s pokyny, může způsobovat škodlivé rušení rádiové komunikace. Nelze však zaručit, že při konkrétní instalaci k rušení nedojde. Pokud toto zařízení způsobuje škodlivé rušení rádiového nebo televizního příjmu, což lze zjistit vypnutím a zapnutím zařízení, doporučujeme uživateli vyzkoušet

k nápravě rušení jedním nebo více z následujících opatření:

- Přeorientujte nebo přemístěte přijímací anténu.
- Zvětšete vzdálenost mezi zařízením a přijímačem.
- Zapojte zařízení do zásuvky v jiném okruhu, než ke kterému je připojen přijímač.

-Požádejte o pomoc prodejce nebo zkušeného rádiového/TV technika.

Toto zařízení vyhovuje limitům FCC pro vystavení radiaci stanoveným pro nekontrolované prostředí.

Toto zařízení by mělo být instalováno a provozováno s minimální vzdáleností 20 cm mezi radiátorem a vaším tělem.

Sledujte nás:



Kontaktujte nás:



Naskenujte zbylý QR kód pomocí
telefonu a kontaktujte nás s žádostí o pomoc.