

# SIEMENS

HB.78GF.7

# Vestavná pečicí trou- ba



CS Návod k obsluze a pokyny k instalaci



**Další informace naleznete v Digitální uživatelské příručce.**



## Obsah

### NÁVOD K OBSLUZE

1	Bezpečnost.....	2
2	Zabránění věcným škodám .....	5
3	Ochrana životního prostředí a úspora.....	6
4	Seznámení .....	7
5	Příslušenství.....	9
6	Před prvním použitím .....	11
7	Základní ovládání.....	11
8	Rychloohřev .....	11
9	Časové funkce.....	12
10	Dětská pojistka.....	13
11	Program sabat.....	13
12	Základní nastavení.....	14
13	Programy .....	15
14	Pečící sonda.....	17
15	Home Connect .....	18
16	Čistění a ošetřování .....	20
17	Samočištění.....	22
18	Dvířka spotřebiče.....	23
19	Rámy.....	26
20	Odstranění poruch.....	27
21	Likvidace .....	28
22	Zákaznický servis.....	28
23	Prohlášení o shodě.....	29
24	Správný postup.....	29
25	NÁVOD K MONTÁŽI .....	34
25.1	Všeobecné pokyny k montáži .....	34

### 1.1 Všeobecné pokyny

- Pečlivě si přečtete tento návod.
- Uschovejte návod a také informace o výrobku pro pozdější použití nebo pro následujícího majitele.
- V případě poškození při přepravě spotřebič nepřipojujte.

### 1.2 Použití k určenému účelu

Tento spotřebič je určený pouze pro vestavbu. Dodržujte speciální návod k montáži.

Spotřebiče bez zástrčky smí připojovat pouze odborníci s koncesí. V případě poškození nesprávným připojením zaniká nárok na záruku. Spotřebič používejte pouze:

- k přípravě jídel a nápojů.
- pro soukromé použití v domácnosti a v uzavřených místnostech domova.
- do maximální nadmořské výšky 4000 m nad mořem.

Spotřebič nepoužívejte:

- společně s externími spínacími hodinami nebo dálkovým ovládáním.

### 1.3 Omezení okruhu uživatelů

Tento spotřebič mohou používat děti starší 8 let a osoby s omezenými fyzickými, senzoryckými nebo duševními schopnostmi nebo s nedostatečnými zkušenostmi a/nebo znalostmi, pokud jsou pod dohledem nebo byly instruuovány o bezpečném použití spotřebiče a pochopily z toho vyplývající nebezpečí.

Děti si nesmí se spotřebičem hrát.

Čistění a údržbu nesmí provádět děti. Výjimka: děti starší 15 let a pod dozorem dospělé osoby.

Dětem mladším 8 let zabraňte v přístupu ke spotřebiči a přívodnímu kabelu.

### 1.4 Bezpečné použití

Příslušenství vždy správně zasuňte do trouby.  
→ "Příslušenství", Strana 9

## 1 Bezpečnost

Dodržujte následující bezpečnostní pokyny.

**⚠ VÝSTRAHA – Nebezpečí požáru!**

Hořlavé předměty uložené v troubě se mohou vznítit.

- ▶ V troubě nikdy neskladujte hořlavé předměty.
- ▶ Pokud vzniká kouř, vypněte spotřebič nebo vytáhněte síťovou zástrčku ze zásuvky a dvířka nechte zavřená, aby se případné plameny udusily.

Volné zbytky pokrmů, tuk a šťáva z pečeně se mohou vznítit.

- ▶ Před spuštěním provozu odstraňte z pečicího prostoru, z topných prvků a příslušenství hrubé nečistoty.

Při otevření dvířek spotřebiče vznikne průvan. Papír na pečení se může dotknout topných prvků a vznítit se.

- ▶ Při předehřívání a pečení nikdy nepokládejte papír na pečení na příslušenství bez upevnění.
- ▶ Papír na pečení vždy upravte na správný rozměr a zatíže nádobou nebo pečicí formou.

**⚠ VÝSTRAHA – Nebezpečí popálení!**

Během použití jsou spotřebič a jeho přístupné části horké.

- ▶ Dávejte pozor, abyste se nedotkli horkých prvků.
- ▶ Malé děti do 8 let je třeba udržovat z dosahu.

Příslušenství nebo nádoby jsou velmi horké.

- ▶ Horké příslušenství nebo nádoby vyndávejte z trouby vždy chňapkou.

Alkoholové výpary se mohou v horké troubě vznítit. Dvířka spotřebiče mohou prasknout. Může unikat horká pára a mohou vyšlehnout plameny.

- ▶ V pokrmech používejte pouze malé množství nápojů s vysokým procentem alkoholu.
- ▶ Neohřívejte lihoviny ( $\geq 15$  obj. %) v nezředitelném stavu (např. pro přilévání do pokrmů nebo polévání pokrmů).
- ▶ Dvířka spotřebiče otevírejte opatrně.

Teleskopické výsuvy jsou při provozu spotřebiče horké.

- ▶ Horké teleskopické výsuvy nechte vychladnout, než se jich budete dotýkat.
- ▶ Horkých teleskopických výsuvů se dotýkejte pouze chňapkou.

**⚠ VÝSTRAHA – Nebezpečí opaření!**

Přístupné díly jsou při provozu horké.

- ▶ Nikdy se nedotýkejte horkých dílů.
- ▶ Děti se musí zdržovat v dostatečné vzdálenosti od spotřebiče.

Při otvírání dvířek spotřebiče může unikat horká pára. V závislosti na teplotě nemusí být pára vidět.

- ▶ Dvířka spotřebiče otevírejte opatrně.
- ▶ Udržujte mimo dosah dětí.

Voda může v horké troubě způsobit vznik horké páry.

- ▶ Nikdy nelijte vodu do horké trouby.

**⚠ VÝSTRAHA – Nebezpečí zranění!**

Poškrábané sklo ve dvířkách spotřebiče může prasknout.

- ▶ Na čištění skla ve dvířkách trouby nepoužívejte ostré abrazivní čisticí prostředky nebo ostré kovové škrabky, protože by mohly poškrábat povrch.

Spotřebič a části, kterých se lze dotknout, mohou mít ostré hrany.

- ▶ Při manipulaci a čištění buďte opatrní.
- ▶ Pokud možno používejte ochranné rukavice.

Závěsy dvířek spotřebiče se během otvírání a zavírání dvířek pohybují a mohou vás uskřípnout.

- ▶ Nesahejte do prostoru závěsů.

Součásti uvnitř dvířek spotřebiče mohou mít ostré hrany.

- ▶ Používejte ochranné rukavice.

Alkoholové výpary se mohou v horké troubě vznítit a dvířka spotřebiče mohou prasknout a případně vypadnout. Skleněné tabule mohou prasknout a roztržít se.

→ "Zabránění věcným škodám", Strana 5

- ▶ V pokrmech používejte pouze malé množství nápojů s vysokým procentem alkoholu.
- ▶ Neohřívejte lihoviny ( $\geq 15$  obj. %) v nezředitelném stavu (např. pro přilévání do pokrmů nebo polévání pokrmů).
- ▶ Dvířka spotřebiče otevírejte opatrně.

### **⚠ VÝSTRAHA – Nebezpečí úrazu elektrickým proudem!**

Neodborné opravy jsou nebezpečné.

- ▶ Opravy spotřebiče smí provádět pouze odborný personál, který je k tomu vyškolený.
- ▶ K opravě spotřebiče se smí používat pouze originální náhradní díly.
- ▶ V případě poškození síťového kabelu tohoto spotřebiče musí být tento obnoven vyškoleným odborným personálem.

Poškozená izolace síťového kabelu je nebezpečná.

- ▶ Zajistěte, aby se síťový kabel nikdy nedostal do kontaktu s horkými částmi spotřebiče nebo zdroji tepla.
- ▶ Zajistěte, aby se síťový kabel nikdy nedostal do kontaktu s ostrými rohy nebo hranami.
- ▶ Síťový kabel nikdy nelámejte, nestlačujte a neprovádějte na něm změny.

Pronikající vlhkost může způsobit úraz elektrickým proudem.

- ▶ Při čištění spotřebiče nepoužívejte parní nebo vysokotlaké čističe.

Poškozený spotřebič nebo poškozený síťový kabel je nebezpečný.

- ▶ V žádném případě nepoužívejte poškozený spotřebič.
- ▶ Při odpojování spotřebiče z elektrické sítě nikdy netahejte za síťový kabel. Vždy tahejte za síťovou zástrčku síťového kabelu.
- ▶ Pokud je spotřebič nebo síťový kabel poškozený, ihned odpojte síťovou zástrčku ze zásuvky nebo vypněte pojistku v pojistkové skříňce.
- ▶ Kontaktujte zákaznický servis. → *Strana 28*

### **⚠ VÝSTRAHA – Nebezpečí udušení!**

Děti si mohou obalový materiál přetáhnout přes hlavu nebo se do něj zamotat a udusit se.

- ▶ Obalový materiál uchovávejte mimo dosah dětí.
- ▶ Nedovolte dětem, aby si hrály s obalovým materiálem.

Děti mohou vdechnout nebo spolknout malé části a udusit se.

- ▶ Malé části uchovávejte mimo dosah dětí.
- ▶ Nedovolte dětem, aby si hrály s malými částmi.

## 1.5 Halogenová žárovka

### **⚠ VÝSTRAHA – Nebezpečí popálení!**

Osvětlení v troubě se velmi zahřívá. Ještě nějakou dobu po vypnutí hrozí nebezpečí popálení.

- ▶ Nedotýkejte se skleněného krytu.
- ▶ Při čištění zabraňte kontaktu s pokožkou.

### **⚠ VÝSTRAHA – Nebezpečí úrazu elektrickým proudem!**

Při výměně žárovky jsou kontakty objímky žárovky pod napětím.

- ▶ Před výměnou žárovky zajistěte, aby byl spotřebič vypnutý, abyste zabránili úrazu elektrickým proudem.
- ▶ Navíc vytáhněte síťovou zástrčku ze zásuvky nebo vypněte pojistku v pojistkové skříňce.

## 1.6 Pečicí sonda

### **⚠ VÝSTRAHA – Nebezpečí úrazu elektrickým proudem!**

V případě použití nesprávné pečicí sondy může dojít k poškození izolace.

- ▶ Používejte pouze pečicí sondy určené pro tento spotřebič.

### **⚠ VÝSTRAHA – Nebezpečí zranění!**

Pečicí sonda je špičatá.

- ▶ Při manipulaci s pečicí sondou si počínejte opatrně.

## 1.7 Čisticí funkce

### **⚠ VÝSTRAHA – Nebezpečí požáru!**

Volné zbytky pokrmů, tuk a šfáva z pečeně se mohou během čisticí funkce vznítit.

- ▶ Před každým spuštěním čisticí funkce odstraňte z pečicího prostoru hrubé nečistoty.
- ▶ Nikdy neprovádějte čištění s vloženým příslušenstvím.

Spotřebič je během čisticí funkce zvenku velmi horký.

- ▶ Nikdy nezavěšujte na madlo dvířek hořlavé předměty, např. utěrky na nádobí.
- ▶ Přední strana spotřebiče musí zůstat volná.
- ▶ Děti se musí zdržovat v dostatečné vzdálenosti od spotřebiče.

Při poškozeném těsnění dvířek uniká v oblasti dvířek velké teplo.

- ▶ Těsnění nedrhněte a neodstraňujte.
- ▶ Nikdy nepoužívejte spotřebič s poškozeným těsněním nebo bez těsnění.

**⚠ VÝSTRAHA – Nebezpečí vážného poškození zdraví!**

Spotřebič je během čisticí funkce velmi horký. Nepřílnavá vrstva plechů a forem se zničí a vznikají jedovaté plyny.

- ▶ Nikdy nečistěte plechy a formy s nepřílnavou vrstvou pomocí čisticí funkce.
- ▶ Nikdy neprovádějte čištění s vloženým příslušenstvím.

**⚠ VÝSTRAHA – Nebezpečí poškození zdraví!**

Funkce čištění zahřívá prostor pro vaření na velmi vysokou teplotu, zbytky pokrmů z restování, grilování a pečení se vypalují. Přitom se uvolňují výpary, které mohou způsobit podráždění sliznic.

- ▶ Během funkce čištění v kuchyni vydatně větrejte.
- ▶ Nezdržujte se v místnosti delší dobu.
- ▶ Zabraňte přístupu dětí a domácích zvířat.

**⚠ VÝSTRAHA – Nebezpečí popálení!**

Prostor uvnitř trouby je během čisticí funkce velmi horký.

- ▶ Nikdy neotevírejte dvířka spotřebiče.
- ▶ Nechte spotřebič vychladnout.
- ▶ Děti se musí zdržovat v dostatečné vzdálenosti od spotřebiče.

⚠ Spotřebič je během čisticí funkce zvenku velmi horký.

- ▶ Nikdy se nedotýkejte dvířek spotřebiče.
- ▶ Nechte spotřebič vychladnout.
- ▶ Děti se musí zdržovat v dostatečné vzdálenosti od spotřebiče.

## 2 Zabránění věcným škodám

### 2.1 Obecně

**POZOR!**

Alkoholové výpary se mohou v horké troubě vznítit a způsobit trvalé poškození spotřebiče. Vlivem výbuchu mohou dvířka spotřebiče prasknout a případně vypadnout. Skleněné tabule mohou prasknout a roztříštit se. Vlivem vzniklého podtlaku se může trouba uvnitř silně zdeformovat.

- ▶ Neohřívejte lihoviny ( $\geq 15$  obj. %) v nezředěném stavu (např. pro přilévání do pokrmů nebo polévání pokrmů).

Voda na dně trouby při provozu spotřebiče s teplotami vyššími než  $120\text{ }^{\circ}\text{C}$  způsobí poškození smaltu.

- ▶ Nespouštějte provoz, pokud je na dně trouby voda.
  - ▶ Před spuštěním provozu vodu na dně trouby utřete.
- Předměty na dně pečicího prostoru způsobují při teplotě nad  $50\text{ }^{\circ}\text{C}$  hromadění tepla. Doba pečení neodpovídá a poškozuje se smalt.

- ▶ Na dno trouby nepokládejte příslušenství, papír na pečení nebo fólie jakéhokoli druhu.
- ▶ Na dno pečicího prostoru stavte nádoby pouze tehdy, když je nastavená teplota nižší než  $50\text{ }^{\circ}\text{C}$ .

Když se v horké troubě nachází voda, vzniká pára.

Vlivem změny teploty může dojít k poškození.

- ▶ Nikdy nelijte vodu do horké trouby.
- ▶ Nikdy nestavte nádobu s vodou na dno pečicího prostoru.

Déle trvající vlhkost v troubě způsobuje korozi.

- ▶ Po použití nechte pečicí prostor vyschnout.
- ▶ Neuchovávejte v zavřené troubě delší dobu vlhké potraviny.

- ▶ V troubě neskladujte pokrmy.
- ▶ Dávejte pozor, abyste do dvířek spotřebiče nic nepřiskřípli.

Štáva z ovoce, která kape z plechu na pečení, způsobí skvrny, které případně nemusí již být možné odstranit.

- ▶ U velmi šťavnatých ovocných koláčů nedávejte na korpus příliš bohatou horní vrstvu.
- ▶ Pokud možno použijte hlubší univerzální plech.

Čisticí prostředek na pečicí trouby v horké troubě poškozuje smalt.

- ▶ Nikdy nepoužívejte čisticí prostředek na pečicí trouby v horké troubě.
- ▶ Před příštím rozehrátím odstraňte z trouby a z dvířek veškeré zbytky.

Pokud je těsnění silně znečištěné, nebudou dvířka spotřebiče během provozu správně zavřená. Mohlo by dojít k poškození okolních skříněk.

- ▶ Těsnění vždy udržujte v čistotě.
- ▶ Nikdy nepoužívejte spotřebič s poškozeným těsněním nebo bez těsnění.

Při používání dvířek spotřebiče pro sezení nebo jako odkládací plochy se mohou dvířka poškodit.

- ▶ Na dvířka spotřebiče se nestavte, nesedejte na ně, nevěste se na ně a neopírejte se o ně.
- ▶ Na dvířka spotřebiče nepokládejte nádoby ani příslušenství.

V závislosti na typu spotřebiče může příslušenství při zavření dvířek poškrábat sklo dvířek.

- ▶ Příslušenství vždy zasuňte do trouby až nadoraz. Allobal může na skle dvířek způsobit trvalé zbarvení.
- ▶ Allobal v pečicím prostoru se nesmí dostat do kontaktu se sklem dvířek.

---

## 3 Ochrana životního prostředí a úspora

### 3.1 Likvidace obalu

Obalový materiál je ekologický a lze ho recyklovat.

- ▶ Jednotlivé složky likvidujte rozdělené podle druhů.

### 3.2 Úspora energie

Při dodržování těchto upozornění spotřebuje Váš spotřebič méně proudu.

Spotřebič předeheřivejte pouze tehdy, když je to stanoveno v receptu nebo v doporučeném nastavení.

→ "Správný postup", Strana 29

- Když spotřebič nepředeheřijete, ušetříte až 20 % energie.

Používejte tmavé, černě lakované nebo smaltované formy na pečení.

- Tyto formy na pečení mají mimořádně dobrou tepelnou vodivost.

Dvířka spotřebiče otevírejte během provozu co možná nejméně.

- Teplota v troubě zůstane zachovaná a spotřebič nemusí znovu spouštět ohřev.

Pečte více pokrmů hned po sobě nebo současně.

- Trouba je rozehrátá po prvním pečení. Zkracuje se tak doba pečení následujícího koláče.

Při delší době pečení vypněte spotřebič 10 minut před koncem doby pečení.

- Zbytečné teplo stačí pro dopečení pokrmu.

Vyjměte z trouby příslušenství, které nepoužíváte.

- Zbytečné příslušenství se nemusí ohřívat.

Zmrazené pokrmy nechte před přípravou rozmrazit.

- Ušetří se tím energie pro rozmrazování.

Informace o výrobku podle (EU) 65/2014 a (EU) 66/2014 najdete pod energetickým štítkem a na internetu na stránce s vaším spotřebičem.

#### **Poznámka:**

Spotřebič spotřebuje:

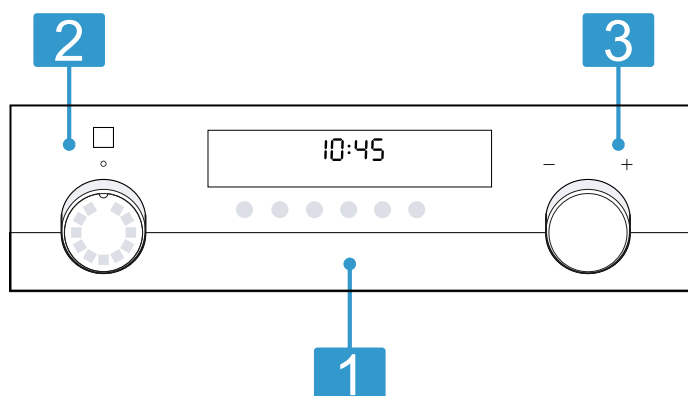
- v propojeném pohotovostním režimu max. 2 W
- v nepropojeném pohotovostním režimu se zapnutým displejem max. 1 W
- v nepropojeném pohotovostním režimu s vypnutým displejem max. 0,5 W

## 4 Seznámení

### 4.1 Ovládací prvky

Pomocí ovládacího pole nastavíte všechny funkce vašeho spotřebiče a dostanete informace o provozním stavu.

**Poznámka:** V závislosti na typu spotřebiče se mohou detaily na obrázku lišit, např. barva a tvar.



#### 1 Tlačítka a displej

Tlačítka jsou plochy citlivé na dotyk. Pro zvolení funkce se lehce dotkněte příslušného políčka. Na displeji se zobrazují symboly aktivních funkcí a časové funkce.

→ "Tlačítka a displej", Strana 7

#### 2 Volič funkcí

Pomocí voliče funkcí nastavíte druh ohřevu a další funkce.

Volič funkcí můžete otáčet z nulové polohy o doprava a doleva.

V závislosti na typu spotřebiče může být volič funkcí zasouvací. Pro zasunutí nebo vysunutí stiskněte volič funkcí v nulové poloze o.

→ "Druhy ohřevu a funkce", Strana 7

#### 3 Volič teploty


Pomocí voliče teploty nastavíte teplotu pro druh ohřevu nebo zvolíte nastavení pro další funkce.

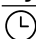






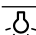
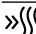
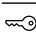
Volič teploty můžete otáčet doprava a doleva, nemá nulovou polohu.

V závislosti na typu spotřebiče může být volič teploty zasouvací. Pro zasunutí nebo vysunutí volič teploty stiskněte.

### 4.2 Tlačítka a displej

Pomocí tlačítek můžete nastavovat různé funkce spotřebiče. Nastavení vidíte na displeji.


Když je některá funkce aktivní, svítí na displeji příslušný symbol. Symbol času  svítí pouze tehdy, když měníte čas.








Symbol	Funkce	Použití
	Časové funkce	Volba času  , minutky  , doby trvání  a času konce  . Pro zvolení jednotlivých časových funkcí několikrát stiskněte tlačítko  . Šipky  nad a pod příslušným symbolem ukazují, které funkce se týká nastavení zobrazené na displeji. → "Časové funkce", Strana 12
—	Minus	Snížení nastavených hodnot.
+	Plus	Zvýšení nastavených hodnot.
	Osvětlení pečicí trouby	Zapnutí nebo vypnutí osvětlení v troubě.
	Rychloohřev	Rychlé předehřívání trouby bez příslušenství. → "Rychloohřev", Strana 11
	Dětská pojistka	Aktivace nebo deaktivace dětské pojistky. → "Dětská pojistka", Strana 13

### 4.3 Druhy ohřevu a funkce

Abyste vždy zvolili vhodný druh ohřevu pro příslušné pokrmy, vysvětlíme vám rozdíly a oblasti použití.

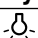
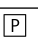

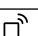





Když zvolíte druh ohřevu, navrhne vám spotřebič vhodnou teplotu nebo stupeň. Hodnoty můžete použít, nebo je v uvedeném rozsahu změnit.

Symbol	Způsob topení a teplotní rozsah	Použití a způsob fungování
	3D horký vzduch 30–275 °C	Pečení pečiva nebo masa na jedné či více úrovních. Ventilátor rozhání teplo z kruhového topného tělesa na zadní stěně stejnoměrně po celé troubě.

Symbol	Způsob topení a teplotní rozsah	Použití a způsob fungování
	Mírný horký vzduch 125–275 °C	Šetrné pečení vybraných pokrmů bez přehřátí na jedné úrovni. Ventilátor rozhání teplo z kruhového topného tělesa na zadní stěně stejnoměrně po celé troubě. Pokrm se peče v jednotlivých fázích pomocí zbytkového tepla. Během pečení nechte dvířka spotřebiče zavřená. Pokud dvířka spotřebiče otevřete byť jen na krátkou chvíli, spotřebič bude pokračovat v ohřevu, aniž by využil zbytkové teplo. Tento druh ohřevu se používá pro zjištění spotřeby elektrické energie v režimu cirkulace vzduchu a energetické třídy.
	Stupeň pro pizzu 30–275°C	Pečení pizzy nebo pokrmů, které potřebují velké teplo zdola. Hřeje dolní topné těleso a kruhové topné těleso na zadní stěně.
	Mírný ohřev 70–120°C	Šetrné a pomalé pečení opečených, jemných kusů masa v nepřiklopené nádobě. Teplo sálá při nízké teplotě stejnoměrně shora i zdola.
	Gril s cirkulací vzduchu 30–275 °C	Pečení drůbeže, celých ryb nebo větších kusů masa. Grilovací topné těleso a ventilátor se střídavě zapínají a vypínají. Ventilátor víří horký vzduch okolo pokrmu.
	Velkoplošný gril Stupně grilování: 1 = slabý 2 = střední 3 = silný	Grilování nízkých grilovaných pokrmů, jako zeleniny, klobás nebo toastů. Grilování pokrmů. Ohřívá se celá plocha pod grilovacím topným tělesem.
	Funkce coolStart 30–275 °C	Rychlá příprava hluboce zmrazených pokrmů, bez přehřátí. Ohledně teploty a doby přípravy se řiďte údaji výrobce na obale. Nastavte nejvyšší uvedenou teplotu a uvedenou nebo kratší dobu trvání. Pokrm vložte do výšky 3.
	Horní/dolní ohřev 30–275°C	Tradiční pečení pečiva nebo masa na jedné úrovni. Tento druh ohřevu je obzvláště vhodný pro koláče se šťavnatou horní vrstvou. Teplo sálá stejnoměrně shora i zdola. Tento druh ohřevu se používá pro zjištění spotřeby elektrické energie v konvenčním režimu.

## Další funkce

Zde naleznete přehled dalších funkcí spotřebiče.

Symbol	Funkce	Použití
	Osvětlení pečicí trouby	Osvětlení pečicí trouby bez ohřevu.
	Programy	Nastavení funkce programu. → "Programy", Strana 15
	Samočištění	Téměř samostatně vyčistí pečicí prostor. → "Samočištění", Strana 22
	Home Connect	Spuštění a ovládání spotřebiče pomocí aplikace Home Connect. <ul style="list-style-type: none"> <li>■  Není spojení s domácí sítí</li> <li>■  Aktivovaná vzdálená diagnostika</li> <li>■  Spojení s domácí sítí a serverem Home Connect Počet čárek signalizuje sílu signálu domácí sítě</li> <li>■  Není spojení se serverem Home Connect</li> <li>■  Aktivované dálkové spuštění</li> </ul>

**Poznámka:** Když ovládáte spotřebič pomocí aplikace Home Connect, máte k dispozici více funkcí. Informace k tomu najdete v aplikaci.

## Funkce s Home Connect

Když ovládáte spotřebič pomocí aplikace Home Connect, máte k dispozici více funkcí.

Informujte se o aktuálně dostupných funkcích v aplikaci.

## 4.4 Teplota a stupně nastavení

Pro druhy ohřevu a funkce existují různá nastavení. Nastavení se zobrazí na displeji.




Do 100 °C lze teplotu nastavit po jednom stupni, poté po pěti stupních.

**Poznámka:** Při nastavení stupně grilování 3 přepne spotřebič po cca 20 minutách na stupeň grilování 1.

### Ukazatel zahřívání

Spotřebič vám signalizuje, když hřeje.

Když spotřebič hřeje, vyplňuje se na displeji symbol . Při přehřátí je dosaženo optimálního okamžiku pro vložení pokrmu, jakmile je symbol zcela vyplněný.

### Ukazatel zbytkového tepla

Když spotřebič vypnete, signalizuje symbol na displeji zbytkové teplo v troubě. Čím je teplota v troubě nižší, tím méně je symbol vyplněný.

### Poznámky

- Ukazatel zahřívání se vyplňuje pouze u druhů ohřevu, u kterých se nastavuje teplota. Např. u stupňů grilování je ukazatel zahřívání vyplněný okamžitě.
- Pokud je při spuštění provozu teplota v troubě příliš vysoká, zobrazí se u některých druhů ohřevu na displeji **h**. Vypněte spotřebič a nechte ho vychladnout. Potom provoz spusťte znovu.
- Na základě teplotní setrvačnosti se zobrazená teplota může mírně lišit od skutečné teploty v troubě.

## 4.5 Pečicí prostor

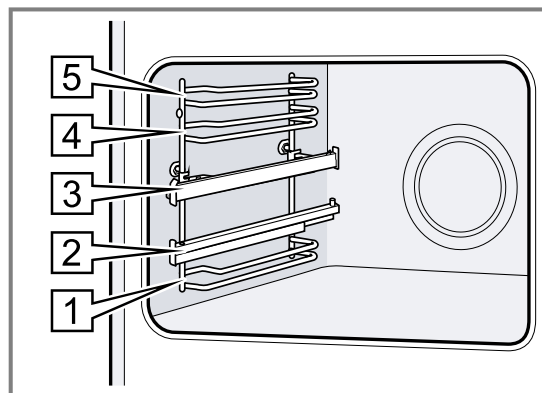
Funkce v pečicím prostoru usnadňují provoz spotřebiče.

### Rámy

Do rámu uvnitř trouby můžete v různých úrovních zasunout příslušenství. Spotřebič má 5 úrovní vkládání. Úrovně vkládání se počítají zdola nahoru.

V závislosti na typu spotřebiče jsou rámy vybavené výsuvy nebo nacvakávacími výsuvy. Výsuvy jsou pevně namontované a nelze je vyjmout. Nacvakávací výsuvy můžete použít podle potřeby ve všech volných úrovních vkládání.

Rámy můžete vyjmout, např. kvůli čištění.  
→ "Rámy", Strana 26



### Chladicí ventilátor

Chladicí ventilátor se při provozu automaticky zapíná. Vzduch uniká dvířky.

Spotřebič rozpozná větší vlhkost uvnitř trouby. Kvůli regulaci vlhkosti se mohou lišit intenzita a zvuky ventilátoru.

### POZOR!

Zakrytím větracích otvorů dojde k přehřátí spotřebiče.

- ▶ Nezakrývejte větrací otvory.

Aby spotřebič po skončení provozu rychleji vychladl, běží ještě určitou dobu ventilátor.

### Dvířka spotřebiče

Pokud během provozu otevřete dvířka spotřebiče, přestane spotřebič hřát. Když dvířka zavřete, spotřebič hřeje dál.

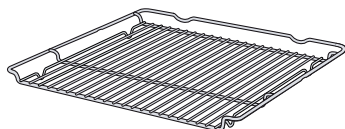
## 5 Příslušenství

Používejte originální příslušenství. Je přizpůsobené pro váš spotřebič.

**Poznámka:** Při ohřevu příslušenství se toto může deformovat. Deformace nemá žádný vliv na funkci. Po vychladnutí příslušenství deformace zmizí.

### Příslušenství

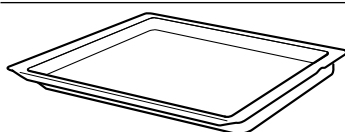
Rošt



### Použití

- Koláčové formy
- Zapékačové formy
- Nádobí
- Maso, např. pečeně nebo kusy na grilování
- Zmrazené pokrmy

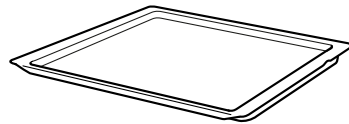
Univerzální hluboký plech



- Šťavnaté koláče
- Pečivo
- Chléb
- Velké pečeně
- Zmrazené pokrmy
- Zachycení kapající tekutiny, např. tuku při grilování na roštu.

## Příslušenství

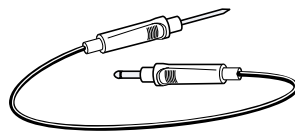
Plech na pečení



## Použití

- Koláče na plechu
- Drobné pečivo

Pečicí sonda



Přesné pečení nebo vaření.

### 5.1 Aretační funkce

Aretační funkce zabraňuje převrnutí příslušenství při vytáhnutí.

Můžete příslušenství vytáhnout přibližně do poloviny, až zaskočí. Tato ochrana proti převrnutí funguje pouze, když příslušenství zasunete do trouby správně.

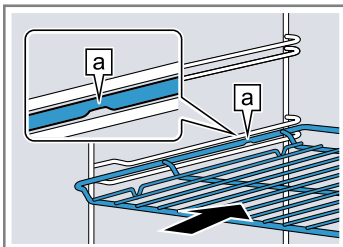
### 5.2 Zasunutí příslušenství do trouby

Příslušenství zasuňte do trouby vždy správně. Jen tak lze příslušenství vytáhnout asi do poloviny, aniž by se překlápilo.

1. Příslušenství otočte tak, aby byl zářez [a] vzadu a směřoval dolů.
2. Příslušenství zasouvejte vždy mezi obě vodící tyče příslušné úrovně vkládání.

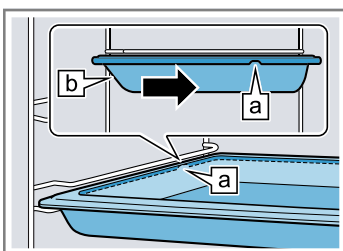
Rošt

Rošt zasuňte otevřenou stranou směrem k dvířkům spotřebiče a zakřivením ~ dolů.



Plech např. univerzální hluboký plech nebo plech na pečení

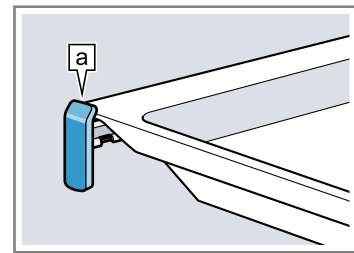
Plech zasuňte zkosením [b] směrem k dvířkům spotřebiče.



3. Abyste mohli vložit příslušenství u úrovně vkládání s výsuvnými kolejkami, výsuvné kolejnice vytáhněte.

Rošt nebo plech

Příslušenství vložte tak, aby okraj příslušenství seděl za zářezkou [a] na výsuvné kolejnici.



**Poznámka:** Úplně vysunutá výsuvná kolejnici zaskočí. Výsuvné kolejnici lehce zatlačte zpět do trouby.

4. Příslušenství úplně zasuňte, aby se nedotýkalo dvířek spotřebiče.

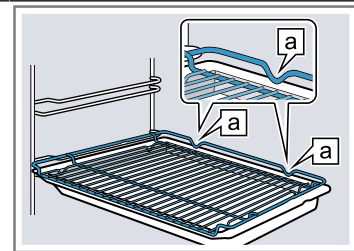
**Poznámka:** Příslušenství, které při provozu nepotřebujete, vyjměte z trouby.

### Kombinování příslušenství

Pro zachycení odkapávací tekutiny můžete použít rošt společně s univerzálním hlubokým plechem.

1. Rošt vložte do univerzálního hlubokého plechu tak, aby obě opěrky [a] ležely na okraji univerzálního hlubokého plechu.
2. Univerzální hluboký plech zasouvejte vždy mezi obě vodící tyče příslušné úrovně vkládání. Rošt je přitom nad horní vodící tyčí.

Rošt na univerzální m hlubokém plechu



### 5.3 Další příslušenství

Další příslušenství lze zakoupit u zákaznického servisu, ve specializované prodejně nebo na internetu.

Rozsáhlou nabídku k vašemu spotřebiči naleznete na internetu nebo v našich prospektech: [siemens-home.bsh-group.com](http://siemens-home.bsh-group.com)

Příslušenství je specifické podle typu spotřebiče. Při nákupu uveďte prosím vždy přesné označení (č. E – E-Nr.) spotřebiče.

Které příslušenství je pro váš spotřebič k dispozici, zjistíte v internetovém obchodě nebo u zákaznického servisu.

## 6 Před prvním použitím

Proved'te nastavení pro první uvedení do provozu. Vyčistěte spotřebič a příslušenství.

### 6.1 První uvedení do provozu

Než budete moci spotřebič používat, musíte provést nastavení pro první uvedení do provozu.

#### Nastavení času

Po připojení spotřebiče nebo výpadku proudu bliká na displeji čas. Čas začíná na 12:00 h. Nastavte aktuální čas.

**Požadavek:** Volič funkcí musí být v nulové poloze .

1. Tlačítkem  $-$  nebo  $+$  nastavte čas.
  2. Stiskněte tlačítko  $\odot$ .
- ✓ Na displeji se zobrazí nastavený čas.

### 6.2 Čištění spotřebiče před prvním použitím

Než poprvé začnete ve spotřebiči připravovat pokrm, vyčistěte vnitřek trouby a příslušenství.

1. Vyjměte z trouby informace k výrobku a příslušenství. Odstraňte zevnitř a zvenku spotřebiče zbytky obalů, jako polystyrenové kuličky a lepicí pásku.
2. Měkkým, vlhkým hadrem otřete hladké plochy v troubě.
3. Nastavte druh ohřevu a teplotu.  
→ "Základní ovládání", Strana 11

Druh ohřevu	3D horký vzduch
Teplota	Maximální
Doba přípravy	1 hodina

4. Dokud spotřebič hřeje, v kuchyni větrejte.
5. Po uvedené době spotřebič vypněte.
6. Jakmile spotřebič vychladne, mycím roztokem a hadrem umyjte hladké plochy v troubě.
7. Příslušenství vyčistěte mycím roztokem a hadrem nebo měkkým kartáčkem.

## 7 Základní ovládání

### 7.1 Zapnutí spotřebiče

- ▶ Otočte volič funkcí do jiné polohy než nulové o.
- ✓ Spotřebič je zapnutý.

### 7.2 Nastavení druhu ohřevu a teploty

1. Voličem funkcí nastavte druh ohřevu.
2. Voličem teploty nastavte teplotu nebo stupeň grilování.
  - ✓ Za několik sekund spotřebič začne hřát.
  - ✓ V závislosti na typu spotřebiče se u některých druhů ohřevu a nastavené teploty od 200 °C rychloohřev  $\gggg$  zapne automaticky.
3. Když je pokrm hotový, vypněte spotřebič.

#### Tipy

- Nejvhodnější druh ohřevu pro příslušný pokrm najdete v popisu druhů ohřevu.  
→ "Druhy ohřevu a funkce", Strana 7

- Na spotřebiči můžete nastavit dobu trvání a konec provozu.  
→ "Časové funkce", Strana 12

#### Změna druhu ohřevu

Druh ohřevu můžete kdykoli změnit.

- ▶ Voličem funkcí nastavte požadovaný druh ohřevu.

#### Změna teploty

Teplotu můžete kdykoli změnit.

- ▶ Voličem teploty nastavte požadovanou teplotu.

### 7.3 Vypnutí spotřebiče

- ▶ Otočte volič funkcí do nulové polohy o.
- ✓ Spotřebič je vypnutý.

## 8 Rychloohřev

Abyste ušetřili čas, můžete dobu zahřívání zkrátit pomocí rychloohřevu.

### 8.1 Vhodné druhy ohřevu pro rychloohřev

Při nastavených teplotách nad 100 °C můžete zkrátit dobu rozehtání pomocí rychloohřevu.

Rychloohřev je možný u těchto druhů ohřevu:

- **3D horký vzduch**  $\odot$
- **Horní/dolní ohřev**  $\square$

### 8.2 Nastavení rychloohřevu

Abyste dosáhli rovnoměrného výsledku pečení, vložte pokrm do trouby až po skončení rychloohřevu.

**Poznámka:** Doba trvání nastavte až po skončení rychloohřevu.

1. Nastavte vhodný druh ohřevu a teplotu od 100 °C. Od nastavené teploty 200 °C se rychloohřev zapne automaticky.
2. Když se rychloohřev nezapne automaticky, stiskněte tlačítko  $\gggg$ .
  - ✓ Na displeji se zobrazí  $\gggg$ .
  - ✓ Za několik sekund se rychloohřev spustí.

- ✓ Jakmile rychloohřev skončí, zazní akustický signál a na displeji zhasne symbol »|||«.

3. Vložte pokrm do trouby.

## 9 Časové funkce

Váš spotřebič má různé časové funkce, pomocí kterých můžete řídit provoz.

### 9.1 Přehled časových funkcí

Různé časové funkce můžete zvolit tlačítkem ☹.

Časová funkce	Použití
Minutka ☹	Minutku můžete nastavit nezávisle na provozu. Nemá vliv na provoz spotřebiče.
Doba trvání ↵	Pokud nastavíte dobu trvání provozu, spotřebič po uplynutí této doby automaticky přestane hřát.
Konec →	K době trvání můžete nastavit čas, kdy provoz skončí. Spotřebič se spustí automaticky tak, aby provoz skončil v požadovaný čas.
Čas ☹	Můžete nastavit čas.

### 9.2 Nastavení minutky

Minutka běží nezávisle na provozu. Minutku můžete nastavit při zapnutém i vypnutém spotřebiči až na 23 hodin a 59 minut. Minutka má vlastní akustický signál, takže rozpoznáte, jestli uplynula doba minutky, nebo doba trvání.

1. Stiskněte tlačítko ☹ tolikrát, dokud na displeji není označený symbol ☹.
2. Pomocí tlačítek — nebo + nastavte dobu minutky.

Tlačítko	Navrhovaná hodnota
—	5 minut
+	10 minut

Do 10 minut lze dobu minutky nastavovat v krocích po 30 sekundách. Poté se časové kroky zvětšují podle toho, čím vyšší je hodnota.

- ✓ Po několika sekundách se minutka spustí a doba se odměřuje.
- ✓ Po uplynutí doby minutky zazní akustický signál a na displeji je zobrazená doba minutky nula.
- 3. Po uplynutí doby minutky:
  - Pro vypnutí minutky stiskněte libovolné tlačítko.

#### Změna minutky

Dobu minutky můžete kdykoliv změnit.

**Požadavek:** Na displeji je označené ☹.

- ▶ Pomocí tlačítka — nebo + změňte dobu minutky.
- ✓ Po několika sekundách spotřebič změnu uloží.

#### Zrušení minutky

Minutku můžete kdykoli zrušit.

**Požadavek:** Na displeji je označené ☹.

- ▶ Pomocí tlačítka — nastavte dobu minutky na nulu.
- ✓ Po několika sekundách spotřebič změnu uloží a ☹ zhasne.

### 9.3 Nastavení doby trvání

Dobu trvání provozu můžete nastavit až na 23 hodin a 59 minut.

**Požadavek:** Jsou nastavené druh ohřevu a teplota nebo stupeň.

1. Stiskněte tlačítko ☹ tolikrát, dokud na displeji není označený symbol ↵.
2. Pomocí tlačítka — nebo + nastavte dobu trvání.

Tlačítko	Navrhovaná hodnota
—	10 minut
+	30 minut

Do jedné hodiny lze dobu trvání nastavit v minutových krocích, poté v pětiminutových krocích.

- ✓ Za několik sekund spotřebič začne hřát a doba trvání se odměřuje.
- ✓ Po uplynutí doby trvání zazní akustický signál a na displeji je zobrazená doba trvání nula.
- 3. Po uplynutí doby trvání:
  - Pro předčasné vypnutí akustického signálu stiskněte libovolné tlačítko.
  - Pro opětovné nastavení doby trvání stiskněte tlačítko +.
  - Když je pokrm hotový, vypněte spotřebič.

#### Změna doby trvání

Dobu trvání můžete kdykoliv změnit.

**Požadavek:** Na displeji je označené ↵.

- ▶ Pomocí tlačítka — nebo + změňte dobu trvání.
- ✓ Po několika sekundách spotřebič změnu uloží.

#### Zrušení doby trvání

Dobu trvání můžete kdykoli zrušit.

**Požadavek:** Na displeji je označené ↵.

- ▶ Pomocí tlačítka — nastavte dobu trvání na nulu.
- ✓ Po několika sekundách spotřebič změnu uloží a hřeje dál bez nastavené doby trvání.

### 9.4 Nastavení konce

Čas, kdy skončí doba trvání, můžete posunout až o 23 hodin a 59 minut.

#### Poznámky

- Abyste získali dobrý výsledek pečení, po spuštění provozu už čas konce neposunujte.
- Nenechávejte potraviny příliš dlouho v troubě, aby se nezkazily.

#### Požadavky

- Jsou nastavené druh ohřevu a teplota nebo stupeň.
- Je nastavená doba trvání.
- 1. Stiskněte tlačítko ☹ tolikrát, dokud na displeji není označený symbol →.
- 2. Stiskněte tlačítko — nebo +.
- ✓ Na displeji se zobrazí vypočítaný čas konce.

3. Pomocí tlačítek — nebo + posuňte čas konce na později.
  - ✓ Za několik sekund spotřebič změnu uloží a na displeji se zobrazí nastavený čas konce.
  - ✓ Po dosažení vypočítané doby spuštění začne spotřebič hřát a odměřuje se doba trvání.
  - ✓ Po uplynutí doby trvání zazní akustický signál a na displeji je zobrazená doba trvání nula.
4. Po uplynutí doby trvání:
  - Pro předčasné vypnutí akustického signálu stiskněte libovolné tlačítko.
  - Pro opětovné nastavení doby trvání stiskněte tlačítko +.
  - Když je pokrm hotový, vypněte spotřebič.

### Změna konce

Pro získání dobrého výsledku pečení můžete nastavený konec změnit pouze do té doby, než se provoz spustí a začne se odměřovat doba trvání.

**Požadavek:** Na displeji je označené →.

- ▶ Pomocí tlačítek — nebo + posuňte čas konce na později.
- ✓ Za několik sekund spotřebič změnu uloží.

### Zrušení konce

Nastavený čas konce můžete kdykoli zrušit.

**Požadavek:** Na displeji je označené →.

- ▶ Pomocí tlačítka — nastavte čas konce na aktuální čas s připočítáním nastavené doby trvání.
- ✓ Za několik sekund spotřebič změnu uloží a začne hřát. Doba trvání se odměřuje.

## 9.5 Nastavení času

Po připojení spotřebiče nebo výpadku proudu bliká na displeji čas. Čas začíná na 12:00 h. Nastavte aktuální čas.

**Požadavek:** Volič funkcí musí být v nulové poloze .

1. Tlačítkem — nebo + nastavte čas.
2. Stiskněte tlačítko ⊖.
- ✓ Na displeji se zobrazí nastavený čas.

# 10 Dětská pojistka

Aby děti nemohly spotřebič omylem zapnout nebo změnit nastavení, zajistěte ho dětskou pojistkou.

## 10.1 Aktivace dětské pojistky

**Požadavek:** Volič funkcí je v nulové poloze o.

- ▶ Pro aktivaci dětské pojistky držte stisknuté tlačítko ↻, dokud se na displeji nezobrazí ↻.

## 10.2 Deaktivace dětské pojistky

**Požadavek:** Volič funkcí je v nulové poloze o.

- ▶ Pro deaktivaci dětské pojistky držte stisknuté tlačítko ↻, dokud na displeji nezhasne ↻.

# 11 Program sabat

Při programu sabat můžete nastavit dobu trvání více než 70 hodin. Pokrmy lze udržovat teplé při teplotě od 85 °C do 140 °C pomocí **Horní/dolní ohřev**, aniž byste museli spotřebič zapnout nebo vypnout.

## 11.1 Spuštění programu sabat

### Poznámky

- Pokud během provozu otevřete dvířka spotřebiče, přestane spotřebič hřát. Když dvířka zavřete, spotřebič hřeje dál.
- Po spuštění již nelze program sabat změnit ani přerušit.
- Konec programu sabat nelze posunout.

**Požadavek:** Program sabat je aktivovaný v základních nastaveních.

→ "Základní nastavení", Strana 14

1. Voličem funkcí nastavte programy [P].
- ✓ Na displeji se zobrazí **SAbb**.
2. Voličem teploty nastavte teplotu.
3. Stiskněte tlačítko ⊖ tolikrát, dokud na displeji není označený symbol ↻.
4. Pomocí tlačítka — nebo + nastavte dobu trvání.
  - ✓ Za několik sekund spotřebič začne hřát a doba trvání se odměřuje.
5. Po uplynutí doby trvání je zobrazená doba trvání nula. Spotřebič přestane hřát a funguje jako obvykle bez programu sabat.
  - Vypněte spotřebič.
 Za cca 10 až 20 minut se spotřebič automaticky vypne.

## 12 Základní nastavení

Základní nastavení spotřebiče můžete nastavit podle svých potřeb.

### 12.1 Přehled základních nastavení

Zde naleznete přehled základních nastavení a tovární nastavení. Základní nastavení závisí na vybavení vašeho spotřebiče.

Ukazatel	Základní nastavení	Výběr
c 0 1	Délka signálu po uplynutí doby trvání nebo času minutky	1 = 10 sekund 2 = 30 sekund <sup>1</sup> 3 = 2 minuty
c 0 2	Doba čekání, než se nastavení potvrdí	1 = 3 sekundy <sup>1</sup> 2 = 6 sekund 3 = 10 sekund
c 0 3	Tón sensorového tlačítka při stisknutí tlačítka	0 = vypnutý 1 = zapnutý <sup>1</sup>
c 0 4	Jas osvětlení displeje	1 = tmavý 2 = střední <sup>1</sup> 3 = jasný
c 0 5	Ukazatel času	0 = vypnutí ukazatele času 1 = zobrazení ukazatele času <sup>1</sup>
c 0 6	Možnost nastavení dětské pojistky	0 = ne 1 = ano <sup>1</sup> 2 = ano, se zablokováním dvířek
c 0 7	Osvětlení pečicího prostoru při provozu	0 = ne 1 = ano <sup>1</sup>
c 0 8	Doba doběhu chladicího ventilátoru	1 = krátká 2 = střední <sup>1</sup> 3 = dlouhá 4 = extra dlouhá
c 0 9	Dodatečně namontované teleskopické výsuvy <sup>2</sup>	0 = ne <sup>1</sup> (u rámu a jednoduchého výsuvu) 1 = ano (u dvojitého a trojitého výsuvu)
c 1 0	Dostupný program sabat	0 = ne <sup>1</sup> 1 = ano
c 1 2	Automatický rychloohřev od 200 °C <sup>2</sup>	0 = ne 1 = ano <sup>1</sup>
c 1 3	Vrátit všechny hodnoty na nastavení z výroby	0 = ne <sup>1</sup> 1 = ano
HC..	Home Connect Nastavení	→ "Home Connect ", Strana 18

<sup>1</sup> Tovární nastavení (může se lišit podle typu spotřebiče)

<sup>2</sup> V závislosti na vybavení spotřebiče

### 12.2 Změna základního nastavení

**Požadavek:** Spotřebič je vypnutý.

1. Cca 4 sekundy držte stisknuté tlačítko ☺.
- ✓ Na displeji se zobrazí první základní nastavení, např. c 0 1 2.
2. Voličem teploty změňte nastavení.
3. Pomocí tlačítka — nebo + přejděte na další základní nastavení.

4. Pro uložení změn podržte cca 4 sekundy stisknuté tlačítko ☺.

**Poznámka:** Po výpadku proudu zůstanou změny základního nastavení zachované.

### 12.3 Zrušení základních nastavení

- ▶ Otočte volič funkcí.
- ✓ Všechny změny se zruší a neuloží se.

## 13 Programy

Programy ve vašem spotřebiči vám pomůžou při přípravě různých pokrmů a automaticky zvolí optimální nastavení.

### 13.1 Nádobí pro programy

Používejte pouze žáruvzdorné nádoby, které je vhodné pro teploty do 300 °C.

Nejvhodnější je nádoby ze skla nebo sklokeramiky. Pečeně by měla zakrývat dno nádoby z cca 2/3. Nádoby z následujících materiálů není vhodné:

- světlý, lesklý hliník
- neglazovaná keramika
- plast nebo plastové rukojeti

### 13.2 Přehled programů

Číslo programů jsou přiřazena k určitým pokrmům.

Č.	Pokrm	Nádoby	Rozmezí hmotnosti Nastavená hmotnost	Přidat tekutinu	Úroveň vkládání	Pokyny
01	<b>Pizza, tenké těsto</b> Zmrazené, předpečené	Univerzální plech s papírem na pečení	0,28–0,4 kg Celková hmotnost	Ne	3	Při pečení druhé pizzy se řiďte pokyny na obale.
02	<b>Pizza, silné těsto</b> Zmrazené, předpečené	Univerzální plech s papírem na pečení	0,28–0,6 kg Celková hmotnost	Ne	3	Při pečení druhé pizzy se řiďte pokyny na obale.
03	<b>Lasagne</b> Zmrazené	Originální balení	0,3–1,2 kg Celková hmotnost	Ne	3	-
04	<b>Hranolky</b> Zmrazené	Univerzální hluboký plech	0,2–0,75 kg Celková hmotnost	Ne	3	Rozložte na univerzální plech.
05	<b>Housky k dopečení</b> Zmrazené, předpečené	Univerzální plech s papírem na pečení	0,1–0,8 kg Celková hmotnost	Ne	3	-
06	<b>Zapečené brambory</b>	Zapékací forma bez poklice	0,5–3,0 kg Celková hmotnost	Ne	2	-
07	<b>Zapečené těstoviny</b> Z předvařených těstovin	Zapékací forma bez poklice	0,4–3,0 kg Celková hmotnost	Ne	2	-
08	<b>Pečené brambory, celé</b> Neloupané, moučné brambory	Univerzální hluboký plech	0,3–1,5 kg Celková hmotnost	Ne	3	-
09	<b>Eintopf, se zeleninou</b> Vegetariánský	Hluboký pekáč s poklicí	0,5–2,5 kg Celková hmotnost	Podle receptu	2	Zeleninu s dlouhou dobou přípravy (např. mrkev) nakrájejte na menší kousky než zeleninu s krátkou dobou přípravy (např. rajčata).
10	<b>Eintopf, s masem</b>	Hluboký pekáč s poklicí	0,5–3,0 kg Celková hmotnost	Podle receptu	2	Maso předem neopékejte.
11	<b>Guláš</b> Hovězí nebo vepřové maso, nakrájené na kostky se zeleninou	Hluboký pekáč s poklicí	0,5–2,5 kg Celková hmotnost	Podle receptu	2	Maso vložte naspod a pokryjte zeleninou. Maso předem neopékejte.
12	<b>Ryba, celá</b> Kuchyňská úprava, okořeněná	Pekáč s poklicí	0,3–1,5 kg Hmotnost ryby	Zakryjte dno pekáče.	2	-
13	<b>Kuře, bez nádivky</b> Kuchyňská úprava, okořeněná	Pekáč se skleněnou poklicí	0,6–2,5 kg Hmotnost kuřete	Ne	2	Položte do nádoby prsní stranou nahoru.

Č.	Pokrm	Nádoby	Rozmezí hmotnosti Nastavená hmotnost	Přidat tekutinu	Úroveň vkládání	Pokyny
14	<b>Části kuřete</b> Kuchyňská úprava, okořeněný	Pekáč s poklicí	0,1–0,8 kg Hmotnost největšího kusu	Zakryjte dno pekáče.	2	-
15	<b>Krůtí prsa</b> Vcelku, okořeněná	Pekáč se skleněnou poklicí	0,5–2,5 kg Hmotnost krůtích prsou	Zalijte dno pekáče, příp. přidejte až 250 g zeleniny.	2	-
16	<b>Kachna, bez nádivky</b> Kuchyňská úprava, okořeněný	Pekáč bez poklice	1,0–2,7 kg Hmotnost kachny	Ne	2	-
17	<b>Husa, bez nádivky</b> Kuchyňská úprava, okořeněný	Pekáč bez poklice	2,5–3,5 kg Hmotnost husy	Ne	2	-
18	<b>Dušená hovězí pečeně</b> Např. vysoký roštěnec, plec, ořech nebo svíčková pečeně	Pekáč s poklicí	0,5–2,5 kg Hmotnost masa	Přilijte takové množství kapaliny, aby bylo maso téměř zakryté.	2	Maso předem neopékejte.
19	<b>Roastbeef, středně propečený</b> Kuchyňská úprava, okořeněný	Pekáč bez poklice	0,5–2,5 kg Hmotnost masa	Ne	2	Položte do nádoby tučnou stranou nahoru. Maso předem neopékejte.
20	<b>Hovězí závitky</b> Plněné zeleninou nebo masem	Pekáč s poklicí	0,5–2,5 kg Hmotnost všech plněných závitků	Závitky téměř celé zakryjte, např. vývarem nebo vodou.	2	Maso předem neopékejte.
21	<b>Sekaná, čerstvá</b> Sekaná z hovězího, vepřového nebo jehněčího masa	Pekáč s poklicí	0,5–2,5 kg Hmotnost pečeně	Ne	2	Maso předem neopékejte.
22	<b>Jehněčí kýta, středně propečená</b> Bez kostí, okořeněná	Pekáč s poklicí	0,5–2,5 kg Hmotnost masa	Zalijte dno pekáče, příp. přidejte až 250 g zeleniny.	2	Maso předem neopékejte.
23	<b>Jehněčí kýta, propečená</b> Bez kosti, okořeněná	Pekáč s poklicí	0,5–2,5 kg Hmotnost masa	Zalijte dno pekáče, příp. přidejte až 250 g zeleniny.	2	Maso předem neopékejte.
24	<b>Telecí pečeně, prorostlá</b> Např. pečeně nebo květová špička	Pekáč s poklicí	0,5–3,0 kg Hmotnost masa	Zalijte dno pekáče, příp. přidejte až 250 g zeleniny.	2	Maso předem neopékejte.
25	<b>Telecí pečeně, libová</b> Např. svíčková nebo ořech	Pekáč s poklicí	0,5–2,5 kg Hmotnost masa	Zalijte dno pekáče, příp. přidejte až 250 g zeleniny.	2	Maso předem neopékejte.



Č.	Pokrm	Nádoby	Rozmezí hmotnosti Nastavená hmotnost	Přidat tekutinu	Úroveň vkládání	Pokyny
26	<b>Srnčí kýta</b> Bez kosti, osolená	Pekáč s poklicí	0,5–2,0 kg Hmotnost masa	Zalijte dno pekáče, příp. přidejte až 250 g zeleniny.	2	-
27	<b>Králík, celý</b> Kuchyňská úprava, okořeněný	Pekáč se skleněnou poklicí	1,0–2,5 kg Hmotnost masa	Zalijte dno pekáče, příp. přidejte až 250 g zeleniny.	2	-
28	<b>Pečená vepřová krkovička</b> Bez kosti, okořeněná	Pekáč se skleněnou poklicí	0,5–3,0 kg Hmotnost masa	Zalijte dno pekáče, příp. přidejte až 250 g zeleniny.	2	Maso předem neopékejte.
29	<b>Vepřová pečeně, s kůrkou</b> Např. plec, okořeněná a s naříznutou kůží	Pekáč se skleněnou poklicí	0,5–3,0 kg Hmotnost masa	Zalijte dno pekáče, příp. přidejte až 250 g zeleniny.	2	Do nádoby položte tučnou stranou nahoru, kůži vydatně osolte.
30	<b>Vepřová panenka, pečená</b> Okořeněná	Pekáč se skleněnou poklicí	0,5–2,5 kg Hmotnost masa	Zalijte dno pekáče, příp. přidejte až 250 g zeleniny.	2	Maso předem neopékejte.

### 13.3 Příprava pokrmu pro program

Používejte čerstvé potraviny, nejlépe s teplotou z lednice. Zmrazené pokrmy používejte rovnou po vyndání z mrazáku.



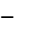
1. Pokrm zvažte.  
Hmotnost pokrmu je nutná pro správné nastavení programu.
2. Dejte pokrm do nádoby.
3. Nádobu postavte na rošt.  
Vždy ji vkládejte do studené trouby.

### 13.4 Nastavení programu

Spotřebič zvolí optimální druh ohřevu, teplotu a dobu trvání. Musíte jen nastavit hmotnost.

#### Poznámky

- Hmotnost můžete nastavit pouze ve stanoveném rozmezí.
- Po spuštění programu už program a hmotnost nemůžete změnit.

1. Voličem funkcí nastavte **Programy** .
2. Tlačítkem **—** nebo **+** nastavte požadovaný program.
3. Voličem teploty nastavte hmotnost pokrmu. Vždy nastavte nejbližší větší hmotnost.
  - Pro zjištění doby trvání programu stiskněte tlačítko . Doba trvání nelze změnit.
  - U některých programů lze tlačítkem  posunout konec.
- ✓ Za několik sekund se program spustí a doba trvání se začne odměřovat.
- ✓ Po skončení programu zazní akustický signál a na displeji je zobrazená doba trvání nula.
4. Po skončení programu:
  - Pro předčasné vypnutí akustického signálu stiskněte libovolné tlačítko.
  - Pro nastavení doby trvání pro dopečení stiskněte tlačítko **+**. Spotřebič hřeje dále podle nastavení programu.
  - Když je pokrm hotový, vypněte spotřebič.




## 14 Pečicí sonda

Pečicí sonda vám umožní naprosto přesné pečení: Zasuňte ji do pokrmu a na spotřebiči nastavte teplotu středu. Po dosažení nastavené teploty středu pokrmu spotřebič automaticky přestane hrát.

### 14.1 Vhodné druhy ohřevu s pečicí sondou

Pro provoz s pečicí sondou jsou vhodné jen určité druhy ohřevu.

Vhodné druhy ohřevu jsou:

- **3D horký vzduch** 
- **Mírný horký vzduch** 
- **Stupeň pro pizzu** 

- **Gril s cirkulací vzduchu** 
- **Horní/dolní ohřev** 

**Poznámka:** Pokud při zasunutí pečicí sondy zvolíte nevhodný druh ohřevu, zazní signál.

## 14.2 Zasunutí pečicí sondy

Používejte pouze dodanou pečicí sondu nebo si objednejte vhodnou pečicí sondu u našeho zákaznického servisu.

### **VÝSTRAHA – Nebezpečí úrazu elektrickým proudem!**

V případě použití nesprávné pečicí sondy může dojít k poškození izolace.

- ▶ Používejte pouze pečicí sondy určené pro tento spotřebič.

### **POZOR!**

Pečicí sonda se může poškodit.

- ▶ Kabel pečicí sondy se nesmí přiskřípnout.
- ▶ Aby nedošlo k poškození pečicí sondy příliš velkým žárem, musí být mezi grilovacím topným tělesem a pečicí sondou vzdálenost několik centimetrů. Maso může během pečení zvětšit svůj objem.

### **VÝSTRAHA – Nebezpečí zranění!**

Pečicí sonda je špičatá.

- ▶ Při manipulaci s pečicí sondou si počínejte opatrně.

1. Zapíchněte pečicí sondu do masa šikmo v místě, kde je nejsilnější. Dbejte na to, aby byla špička pečicí sondy v mase správně umístěná:
  - Špička musí být přibližně uprostřed pokrmu.
  - Špička nesmí být zapíchnutá v tuku.
  - Špička se nesmí dotýkat nádoby nebo kosti.
2. Pokrm s pečicí sondou vložte do trouby. Pokrm umístěte nejlépe v nádobě doprostřed roštu.
3. Zástrčku pečicí sondy zapojte do zdířky vlevo v troubě.




### **Poznámky**

- Pokud pečicí sondu během pečení vyjmete, všechna nastavení se zruší.
- Pokud chcete pečený pokrm obrátit, pečicí sondu nevyjímejte. Po obrácení zkontrolujte správnou polohu pečicí sondy v pokrmu.


## 14.3 Nastavení pečicí sondy

Pečicí sonda měří teplotu uvnitř pokrmu od 30 °C do 99 °C.

### **Požadavky**

- Pokrm s pečicí sondou je v troubě.
  - Pečicí sonda je zapojená v troubě.
1. Voličem funkcí nastavte vhodný druh ohřevu.
    - ✓ Na displeji svítí  a vedle teploty v troubě se zobrazí ukazatel teploty středu.
  2. Pomocí tlačítka  nebo  nastavte teplotu středu. Vlevo je zobrazená aktuální teplota v pokrmu, vpravo nastavená teplota, např. 15 °C | 75 °C.

**Poznámka:** Aktuální teplota středu se zobrazuje až od 10 °C.

3. Voličem teploty nastavte teplotu v troubě. Teplotu v troubě nastavte minimálně o 10 °C vyšší než teplotu středu. Nenastavujte teplotu v troubě vyšší než 250 °C.
  - ✓ Za několik sekund spotřebič začne hřát.
  - ✓ Po dosažení teploty středu v pokrmu zazní akustický signál a na displeji je zobrazená aktuální teplota středu, která je stejná jako nastavená teplota středu, např. 75 °C | 75 °C.
4.  **VÝSTRAHA – Nebezpečí popálení!** Pečicí prostor, příslušenství a pečicí sonda jsou velmi horké.
  - ▶ Horké příslušenství a pečicí sondu vyjímejte z trouby vždy chňapkou.

Po dosažení teploty středu:

  - Vypněte spotřebič.
  - Odpojte pečicí sondu ze zdířky v troubě.
  - Vytáhněte pečicí sondu z pokrmu a vyndejte ji z trouby.

# 15 Home Connect

Tento spotřebič může být zapojen do sítě. Pro ovládání funkcí pomocí aplikace Home Connect, přizpůsobení základních nastavení nebo ke kontrole aktuálního provozního stavu spojte svůj spotřebič s mobilním koncovým přístrojem.

Služby Home Connect nejsou dostupné v každé zemi. Dostupnost funkce Home Connect závisí na dostupnosti služeb Home Connect ve vaší zemi. Informace k tomuto viz: [www.home-connect.com](http://www.home-connect.com).

Aplikace Home Connect vás provede celým procesem přihlášení. Při nastavení postupujte podle pokynů v aplikaci Home Connect.

**Tip:** Dodržujte také pokyny uvedené v aplikaci Home Connect.

### **Poznámky**

- Dodržujte bezpečnostní pokyny uvedené v tomto návodu k použití a zajistěte, aby byly dodrženy i v tom případě, pokud budete spotřebič obsluhovat pomocí aplikace Home Connect.
  - "Bezpečnost", *Strana 2*
- Ovládání na spotřebiči má vždy přednost. V této době není možné ovládání pomocí aplikace Home Connect.
- V pohotovostním režimu v síti je spotřeba spotřebiče max. 2 W.

## 15.1 Konfigurace aplikace Home Connect

1. Na mobilním koncovém zařízení nainstalujte aplikaci Home Connect.
2. Spusťte aplikaci Home Connect a nakonfigurujte přístup pro Home Connect.

Aplikace Home Connect vás provede celým procesem přihlášení.

## 15.2 Nastavení Home Connect

### Požadavky

- Spotřebič je připojený k elektrické síti a je zapnutý.
- Máte mobilní koncové zařízení s aktuální verzí operačního systému iOS nebo Android, např. chytrý telefon.
- Aplikace Home Connect je na mobilním koncovém zařízení připravená.
- Spotřebič má na místě instalace příjem domácí sítě WLAN (Wi-Fi).
- Mobilní koncové zařízení a spotřebič jsou v dosahu signálu wifi domácí sítě.

1. Otevřete aplikaci Home Connect a načtete QR kód.



2. Postupujte podle pokynů v aplikaci Home Connect.

## 15.3 Home Connect Nastavení

V základním nastavení vašeho spotřebiče můžete pro Home Connect přizpůsobit nastavení a nastavení sítě.

Nastavení	Výběr nebo ukazatel	Vysvětlení
HC 01	Spojení se sítí 0 – Není spojeno 1 – Spojit automaticky 2 – Spojit manuálně 3 – Spojeno	0 a 3 jsou ukazatele, které nelze nastavit.
HC 02	Spojení s Home Connect aplikací 0 – Připraveno 1 – Spojit 2 – Spojeno	0 a 2 jsou ukazatele, které nelze nastavit.
HC 03	WiFi 0 – Vyp 1 – Aktivace 2 – Zap	Pokud je aktivováno WiFi, můžete používat Home Connect. V pohotovostním režimu v síti je potřeba maximálně 2 W. 2 je ukazatel, který nelze nastavit.
HC 04	Dálkové spuštění 0 – Deaktivováno 1 – Manuální <sup>1</sup> 2 – Permanentní	Při deaktivovaném dálkovém spuštění můžete v aplikaci zobrazit pouze provozní stav spotřebiče. Při manuálním dálkovém spuštění musíte dálkové spuštění pokaždé aktivovat, abyste mohli spotřebič spustit pomocí aplikace. Pokud do 15 minut po aktivaci dálkového spuštění nebo skončení provozu otevřete dvířka spotřebiče, dálkové spuštění se deaktivuje. Při permanentním dálkovém spuštění můžete spotřebič kdykoli spustit a obsluhovat na dálku.
HC 05	Aktualizace softwaru 1 – Aktualizace k dispozici 2 – Spustit aktualizaci	Nastavení se zobrazí pouze tehdy, pokud je k dispozici aktualizace. 1 je ukazatel, který nelze nastavit.
HC 06	Vzdálená diagnostika 0 – Není povoleno <sup>1</sup> 1 – Povoleno	Nastavení se zobrazí jen tehdy, pokud se zákaznický servis pokouší o spojení se spotřebičem.

<sup>1</sup> Tovární nastavení

## 15.4 Obsluha spotřebiče s aplikací Home Connect

S aplikací Home Connect můžete nastavit a spustit spotřebič na dálku.

### **⚠ VÝSTRAHA – Nebezpečí požáru!**

- Hořlavé předměty uložené v troubě se mohou vznítit.
- ▶ V troubě nikdy neskladujte hořlavé předměty.
  - ▶ Pokud vzniká kouř, vypněte spotřebič nebo vytáhněte síťovou zástrčku ze zásuvky a dvířka nechte zavřená, aby se případné plameny udusily.

**Požadavky**

- Spotřebič je zapnutý.
  - Spotřebič je připojen k domácí síti a aplikaci Home Connect.
  - Pro nastavení spotřebiče přes aplikaci musí být zvolené manuální nebo permanentní dálkové spuštění v základním nastavení HC 04.
1. Pro aktivaci dálkového spuštění nastavte volič funkcí na □.
  2. Provedte nastavení v aplikaci a odešlete do spotřebiče.

**15.5 Aktualizace softwaru**

Pomocí funkce aktualizace softwaru se aktualizuje software spotřebiče, např. kvůli optimalizaci, odstraňování potíží, pro bezpečnostní aktualizace a další funkce a služby.

Předpokladem je, že jste zaregistrovaný uživatel Home Connect, máte na svém mobilním koncovém zařízení nainstalovanou aplikaci a jste připojeni k serveru Home Connect.

Jakmile je k dispozici aktualizace softwaru, budete o tom informováni aplikací Home Connect a pomocí aplikace můžete spustit aktualizaci softwaru. Po úspěšném stažení můžete spustit instalaci pomocí aplikace Home Connect, pokud jste v domácí WLAN síti (Wi-Fi). Aplikace Home Connect vás bude informovat o úspěšné instalaci.

**Poznámky**

- Aktualizace softwaru se skládá ze dvou kroků.
  - Jako první krok se provede stažení.
  - Jako druhý krok se provede instalace do spotřebiče.
- Během stahování můžete spotřebič dále používat. V závislosti na osobním nastavení v aplikaci je možné aktualizaci softwaru stahovat také automaticky.
- Instalace trvá několik minut. Během instalace nemůžete spotřebič používat.

- V případě bezpečnostních aktualizací doporučujeme pokud možno rychlé provedení instalace.

**15.6 Vzdálená diagnostika**

Zákaznický servis může získat k vašemu spotřebiči přístup prostřednictvím vzdálené diagnostiky, pokud se na zákaznický servis obrátíte s příslušným přáním, pokud je váš spotřebič spojený se serverem Home Connect a v zemi, ve které spotřebič používáte, je vzdálená diagnostika k dispozici.

**Tip:** Další informace a rovněž informace k dostupnosti vzdálené diagnostiky ve vaší zemi najdete na lokálních webových stránkách v oblasti pro servis/podporu: [www.home-connect.com](http://www.home-connect.com).

**15.7 Ochrana údajů**

Dodržujte pokyny týkající se ochrany osobních údajů. Při prvním připojení vašeho spotřebiče k domácí síti spojené s internetem přenesete váš spotřebič níže uvedené kategorie údajů na server Home Connect (první registrace):

- Jednoznačná identifikace spotřebiče (sestavující z kódů spotřebiče a MAC adresy integrovaného komunikačního modulu Wi-Fi).
- Bezpečnostní certifikát komunikačního modulu Wi-Fi (pro informačnětechnické zabezpečení spojení).
- Aktuální verze softwaru a hardwaru vašeho domácího spotřebiče.
- Stav případného předchozího resetování na nastavení z výroby.

Při této první registraci se připraví použití funkcí Home Connect a je nutná až v okamžiku, kdy chcete poprvé použít funkce Home Connect.

**Poznámka:** Dbejte na to, že funkce Home Connect lze používat jen ve spojení s aplikací Home Connect. Informace o ochraně osobních údajů si můžete zobrazit v aplikaci Home Connect.

## 16 Čistění a ošetřování

Aby váš spotřebič zůstal dlouho funkční, pečlivě ho čistěte a ošetřujte.

**16.1 Čisticí prostředky**

Nepoužívejte nevhodné čisticí prostředky, abyste nepoškodili různé povrchy spotřebiče.

**⚠ VÝSTRAHA – Nebezpečí úrazu elektrickým proudem!**

Pronikající vlhkost může způsobit úraz elektrickým proudem.

- ▶ Při čištění spotřebiče nepoužívejte parní nebo vysokotlaké čističe.

**POZOR!**

Nevhodné čisticí prostředky by poškodily povrchy spotřebiče.

- ▶ Nepoužívejte agresivní nebo abrazivní čisticí prostředky.

- ▶ Nepoužívejte čisticí prostředky s vysokým obsahem alkoholu.
- ▶ Nepoužívejte tvrdé drátěnky nebo houbičky.
- ▶ Nepoužívejte speciální čisticí prostředky pro čištění za tepla.

Čisticí prostředek na pečicí trouby v horké troubě poškozují smalt.

- ▶ Nikdy nepoužívejte čisticí prostředek na pečicí trouby v horké troubě.
- ▶ Před příštím rozehrátím odstraňte z trouby a z dvířek veškeré zbytky.

Nové houbové utěrky obsahují zbytky z výroby.

- ▶ Nové houbové utěrky před použitím důkladně propláchněte.

## 16.2 Vhodné čisticí prostředky

Používejte pouze vhodné čisticí prostředky pro různé povrchy spotřebiče.

Dodržujte návod na čištění spotřebiče.

### Čelní strana spotřebiče

Povrch	Vhodné čisticí prostředky	Pokyny
Ušlechtilá ocel	<ul style="list-style-type: none"> <li>▪ Horký mycí roztok</li> <li>▪ Speciální ošetřovací prostředky na ušlechtilou ocel pro horké povrchy</li> </ul>	Abyste zabránili korozi, z ušlechtilé oceli ihned odstraňte skvrny od vodního kamene, tuku, škrobu a bílkovin. Naneste ve slabé vrstvě ošetřovací prostředek na ušlechtilou ocel.
Plast nebo lakované plochy Např. ovládací panel	<ul style="list-style-type: none"> <li>▪ Horký mycí roztok</li> </ul>	Nepoužívejte čisticí prostředek na sklo nebo škrabku na sklo.

### Dvířka spotřebiče

Oblast	Vhodné čisticí prostředky	Pokyny
Skla dvířek	<ul style="list-style-type: none"> <li>▪ Horký mycí roztok</li> </ul>	Nepoužívejte škrabku na sklo nebo nerezovou drátěnku. <b>Tip:</b> Pro důkladné vyčištění skla dvířek demontujte. → "Dvířka spotřebiče", Strana 23
Kryt dvířek	<ul style="list-style-type: none"> <li>▪ Z ušlechtilé oceli: Čisticí prostředek na ušlechtilou ocel</li> <li>▪ Z plastu: Horký mycí roztok</li> </ul>	Nepoužívejte čisticí prostředek na sklo nebo škrabku na sklo. <b>Tip:</b> Pro důkladné vyčištění kryt dvířek sejměte. → "Dvířka spotřebiče", Strana 23
Madlo dvířek	<ul style="list-style-type: none"> <li>▪ Horký mycí roztok</li> </ul>	Abyste zabránili skvrnám, které již nepůjdou odstranit, z madla dvířek ihned odstraňte odvápnovací prostředek.

### Vnitřek trouby

Oblast	Vhodné čisticí prostředky	Pokyny
Smaltované plochy	<ul style="list-style-type: none"> <li>▪ Horký mycí roztok</li> <li>▪ Voda s octem</li> <li>▪ Čisticí prostředek na pečicí trouby</li> </ul>	Při silném znečištění namočte a použijte kartáček nebo nerezovou drátěnku. Pro vysušení pečicího prostoru po čištění nechte otevřená dvířka spotřebiče. <b>Tip:</b> Nejlepší je použít čisticí funkci. → "Samočištění", Strana 22 <b>Poznámky</b> <ul style="list-style-type: none"> <li>▪ Smalt se při velmi vysokých teplotách vypaluje, čímž vznikají drobné barevné rozdíly. Na funkci spotřebiče to nemá vliv.</li> <li>▪ Hrany tenkých plechů nelze kompletně smaltovat a mohou být drsné. Antikorozi ochrana tím není ovlivněna.</li> <li>▪ Vlivem zbytků potravin vzniká na smaltovaných plochách bílý povlak. Povlak je zdravotně nezávadný. Na funkci spotřebiče to nemá vliv. Povlak můžete odstranit pomocí kyseliny citronové.</li> </ul>
Skleněný kryt osvětlení trouby	<ul style="list-style-type: none"> <li>▪ Horký mycí roztok</li> </ul>	Při silném znečištění použijte čisticí prostředek na pečicí trouby.
Rámy	<ul style="list-style-type: none"> <li>▪ Horký mycí roztok</li> </ul>	Při silném znečištění namočte a použijte kartáček nebo nerezovou drátěnku. <b>Tip:</b> Pro čištění rámy vyjměte. → "Rámy", Strana 26

Oblast	Vhodné čisticí prostředky	Pokyny
Výsuvný systém	<ul style="list-style-type: none"> <li>Horký mycí roztok</li> </ul>	<p>Při silném znečištění použijte kartáček. Aby nedošlo k odstranění mazacího tuku, výsuvné lišty čistěte zasunutě.</p> <p>Nemyjte v myčce nádobí.</p> <p><b>Tip:</b> Pro čištění výsuvný systém vyjměte. → "Rámy", Strana 26</p>
Příslušenství	<ul style="list-style-type: none"> <li>Horký mycí roztok</li> <li>Čisticí prostředek na pečicí trouby</li> </ul>	<p>Při silném znečištění namočte a použijte kartáček nebo nerezovou drátěnku.</p> <p>Smaltované příslušenství je vhodné pro mytí v myčce nádobí.</p>
Pečicí sonda	<ul style="list-style-type: none"> <li>Horký mycí roztok</li> </ul>	<p>Při silném znečištění použijte kartáček.</p> <p>Nemyjte v myčce nádobí.</p>

### 16.3 Čištění spotřebiče

Abyste zabránili poškození spotřebiče, čistěte ho pouze stanovenými a vhodnými čisticími prostředky.

#### **⚠ VÝSTRAHA – Nebezpečí popálení!**

Spotřebič se během provozu zahřívá.

- ▶ Před čištěním nechte spotřebič vychladnout.

#### **⚠ VÝSTRAHA – Nebezpečí požáru!**

Volné zbytky pokrmů, tuk a šťáva z pečeně se mohou vznítit.

- ▶ Před spuštěním provozu odstraňte z pečicího prostoru, z topných prvků a příslušenství hrubé nečistoty.

**Požadavek:** Dodržujte pokyny k čisticím prostředkům.  
→ "Čisticí prostředky", Strana 20

- Spotřebič čistěte horkým mycím roztokem a hadrem.
  - Na některé povrchy můžete použít alternativní čisticí prostředky.  
→ "Vhodné čisticí prostředky", Strana 21
- Osušte měkkým hadrem.

## 17 Samočištění

Pomocí čisticí funkce **Samočištění**  se vnitřek trouby vyčistí téměř samostatně.

Troubu čistěte pomocí čisticí funkce každé 2 až 3 měsíce. V případě potřeby můžete čisticí funkci používat častěji.

Při čisticí funkci se spotřebuje cca 2,5–4,8 kWh.

### 17.1 Příprava spotřebiče na čisticí funkci

Pro dosažení dobrého výsledku čištění spotřebič důkladně připravte.

#### **⚠ VÝSTRAHA – Nebezpečí požáru!**

Hořlavé předměty uložené v troubě se mohou vznítit.

- ▶ V troubě nikdy neskladujte hořlavé předměty.
- ▶ Pokud vzniká kouř, vypněte spotřebič nebo vytáhněte síťovou zástrčku ze zásuvky a dvířka nechte zavřená, aby se případné plameny udusily.

Volné zbytky pokrmů, tuk a šťáva z pečeně se mohou během čisticí funkce vznítit.

- ▶ Před každým spuštěním čisticí funkce odstraňte z pečicího prostoru hrubé nečistoty.
- ▶ Nikdy neprovádějte čištění s vloženým příslušenstvím.

Spotřebič je během čisticí funkce zvenku velmi horký.

- ▶ Nikdy nezavěšujte na madlo dvířek hořlavé předměty, např. utěrky na nádobí.
- ▶ Přední strana spotřebiče musí zůstat volná.
- ▶ Děti se musí zdržovat v dostatečné vzdálenosti od spotřebiče.

Při poškozeném těsnění dvířek uniká v oblasti dvířek velké teplo.

- ▶ Těsnění nedrhňte a neodstraňujte.
- ▶ Nikdy nepoužívejte spotřebič s poškozeným těsněním nebo bez těsnění.

- Vyndejte z trouby příslušenství a nádobí.
- Rámy vyhákněte a vyjměte z trouby.  
→ "Rámy", Strana 26
- Z pečicího prostoru odstraňte hrubé nečistoty.
- Mycím roztokem a měkkým hadrem vyčistěte zevnitř dvířka spotřebiče a okraje pečicího prostoru v oblasti těsnění dvířek.  
Těsnění dvířek neodstraňujte a nedrhňte.  
Intenzivní nečistoty na vnitřním skle dvířek odstraňte čisticím prostředkem na pečicí trouby.
- Vyndejte z trouby všechny předměty. Vnitřek trouby musí být prázdný.

### 17.2 Nastavení čisticí funkce

V průběhu čisticí funkce v kuchyni větrejte.

#### **⚠ VÝSTRAHA – Nebezpečí poškození zdraví!**

Funkce čištění zahřívá prostor pro vaření na velmi vysokou teplotu, zbytky pokrmů z restování, grilování a pečení se vypalují. Přitom se uvolňují výpary, které mohou způsobit podráždění sliznic.

- ▶ Během funkce čištění v kuchyni vydatně větrejte.
- ▶ Nezdržujte se v místnosti delší dobu.
- ▶ Zabraňte přístupu dětí a domácích zvířat.

**⚠ VÝSTRAHA – Nebezpečí popálení!**

Prostor uvnitř trouby je během čisticí funkce velmi horký.


- ▶ Nikdy neotevírejte dvířka spotřebiče.
- ▶ Nechte spotřebič vychladnout.
- ▶ Děti se musí zdržovat v dostatečné vzdálenosti od spotřebiče.

**⚠** Spotřebič je během čisticí funkce zvenku velmi horký.

- ▶ Nikdy se nedotýkejte dvířek spotřebiče.
- ▶ Nechte spotřebič vychladnout.
- ▶ Děti se musí zdržovat v dostatečné vzdálenosti od spotřebiče.

**Poznámka:** Při průběhu čisticí funkce nesvítili osvětlení pečící trouby.



**Požadavek:** → "Příprava spotřebiče na čisticí funkci", Strana 22

1. Voličem funkcí nastavte **Samočistění** .
2. Voličem teploty nastavte stupeň čištění.

Stupeň čištění	Intenzita čištění	Doba trvání v hodinách
1	Mírná	Cca 1:15
2	Střední	Cca 1:30
3	Vysoká	Cca 2:00

Při větším nebo starším znečištění zvolte vyšší stupeň čištění.

Dobu trvání nelze změnit.

- ✓ Za několik sekund se čisticí funkce spustí a doba trvání se začne odměřovat.
  - ✓ Pro vaši bezpečnost se od určité teploty v troubě dvířka spotřebiče zablokují. Na displeji se zobrazí .
  - ✓ Po skončení čisticí funkce zazní akustický signál a na displeji je zobrazená doba trvání nula.
3. Vypněte spotřebič.  
Jakmile spotřebič dostatečně vychladne, dvířka se odblokují a  zhasne.
  4. → "Příprava spotřebiče na provoz po provedení čisticí funkce", Strana 23

**17.3 Příprava spotřebiče na provoz po provedení čisticí funkce**

1. Nechte spotřebič vychladnout.
2. Vlhkým hadrem vytřete zbývající popel v troubě a v oblasti dvířek spotřebiče.
3. Bílý povlak odstraňte pomocí kyseliny citronové.

**Poznámka:** Bílý povlak na smaltovaných plochách může být způsobený příliš hrubými nečistotami. Tyto zbytky potravin jsou neškodné. Povlak neomezuje funkci spotřebiče.

4. Nasadte rámy.  
→ "Rámy", Strana 26

**18 Dvířka spotřebiče**

Pro důkladné vyčištění můžete dvířka spotřebiče demontovat.

**Poznámka:**

Další informace:

**18.1 Vysazení dvířek spotřebiče**

**Poznámka:** V závislosti na typu spotřebiče jsou madla dvířek různá.

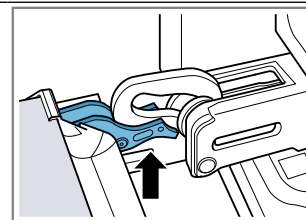
**⚠ VÝSTRAHA – Nebezpečí zranění!**

Závěsy dvířek spotřebiče se během otevírání a zavírání dvířek pohybují a mohou vás uskrýpnout.

- ▶ Nesahejte do prostoru závěsů.
- Součásti uvnitř dvířek spotřebiče mohou mít ostré hrany.
- ▶ Používejte ochranné rukavice.
- Pokud nejsou závěsy zajištěné, mohou velkou silou zaklapnout.
- ▶ Dbejte na to, aby byly zajišťovací páčky vždy zaklopené, resp. při vysazování dvířek spotřebiče zcela vyklopené.

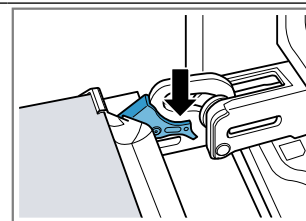
1. Zcela otevřete dvířka spotřebiče  
→ "Demontáž skel dvířek", Strana 24.
2. Vyklopte zajišťovací páčku na levém a pravém závěsu.

Vyklopená zajišťovací páčka



Závěs je zajištěný a nemůže zaklapnout.

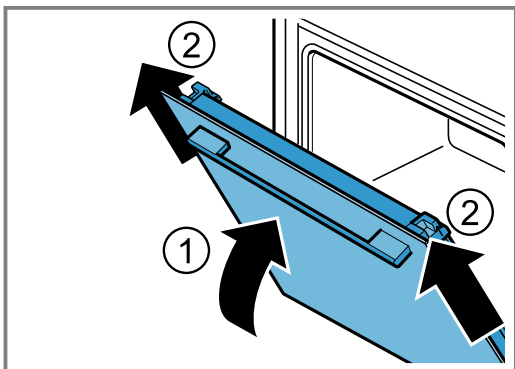
Zaklopená zajišťovací páčka



Dvířka spotřebiče jsou zajištěná a nelze je vysadit.

- ✓ Zajišťovací páčky jsou vyklopené. Závěsy jsou zajištěné a nemohou zaklapnout.

3. Zavřete dvířka spotřebiče až nadoraz ①. Uchopte dvířka spotřebiče oběma rukama vlevo a vpravo a vytáhněte je nahoru ②.



4. Dvířka spotřebiče položte na rovnou plochu.

## 18.2 Nasazení dvířek spotřebiče

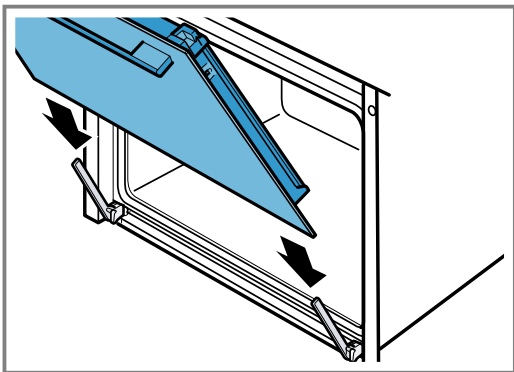
1. **⚠ VÝSTRAHA – Nebezpečí zranění!**  
Závěsy dvířek spotřebiče se během otevírání a zavírání dvířek pohybují a mohou vás uskřípnout.  
▶ Nesahejte do prostoru závěsů.

Pokud nejsou závěsy zajištěné, mohou velkou silou zaklapnout.

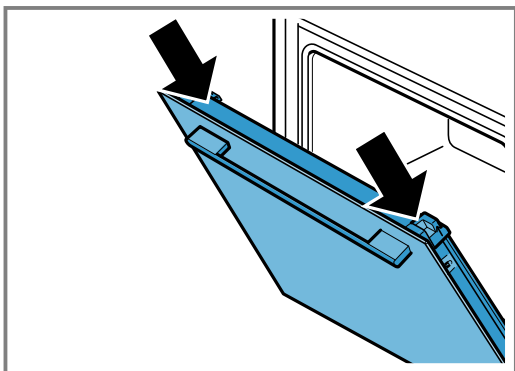
- ▶ Dbejte na to, aby byly zajišťovací páčky vždy zaklopené, resp. při vysazování dvířek spotřebiče zcela vyklopené.

### Poznámka:

Dbejte na to, abyste dvířka spotřebiče nasadili na závěsy bez odporu.

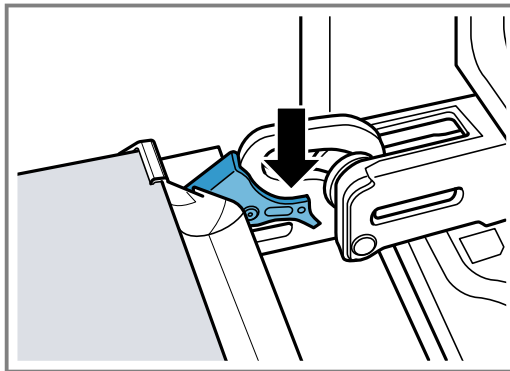


2. Oběma rukama zasuňte dvířka spotřebiče až nadoraz.



3. Zcela otevřete dvířka spotřebiče.

4. Zaklopte zajišťovací páčku na levém a pravém závěsu.



- ✓ Zajišťovací páčky jsou zaklopené. Dvířka spotřebiče jsou zajištěná a nelze je vysadit.

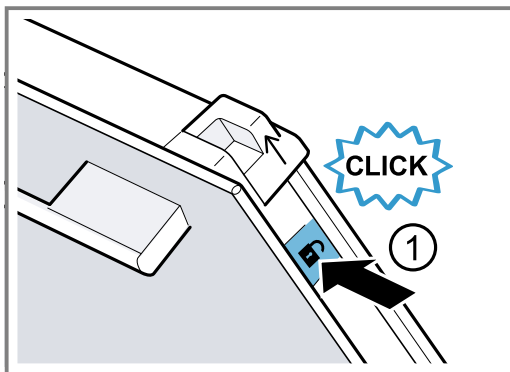
5. Zavřete dvířka spotřebiče.

## 18.3 Demontáž skel dvířek

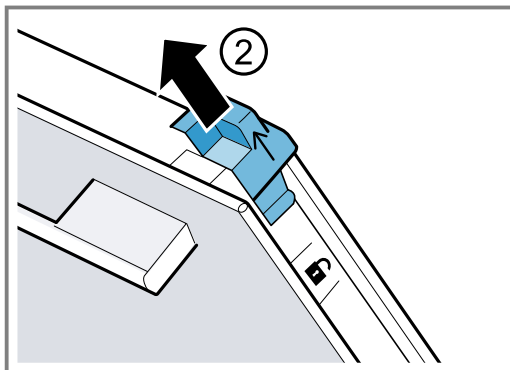
- ⚠ VÝSTRAHA – Nebezpečí zranění!**  
Závěsy dvířek spotřebiče se během otevírání a zavírání dvířek pohybují a mohou vás uskřípnout.  
▶ Nesahejte do prostoru závěsů.  
Součásti uvnitř dvířek spotřebiče mohou mít ostré hrany.

- ▶ Použijte ochranné rukavice.

1. Zcela otevřete dvířka spotřebiče.
2. Vyklopte zajišťovací páčku na levém a pravém závěsu.  
✓ Zajišťovací páčky jsou vyklopené. Závěsy jsou zajištěné a nemohou zaklapnout.
3. Zavřete dvířka spotřebiče až nadoraz.
4. Stiskněte levé a pravé tlačítko ①, až slyšitelně cvakne.

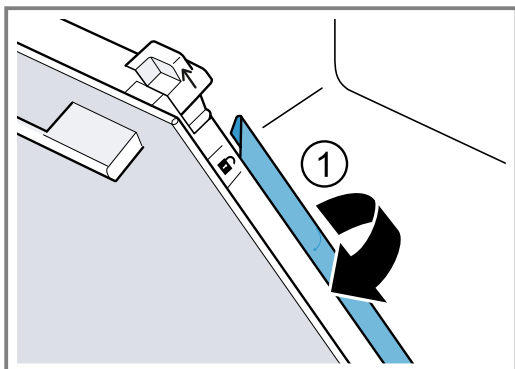


5. Dvě posuvné krytky posuňte ve směru šipky nahoru ②.

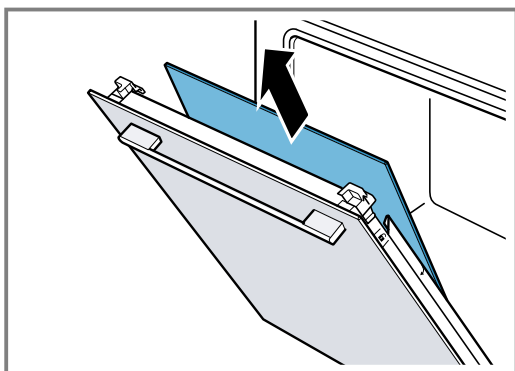




6. Vytáhněte vnitřní sklo šikmo nahoru a opatrně ho položte na rovnou plochu.
7. Odklopte levou a pravou kovovou lištu ve směru šipky ①.



8. Vytáhněte první a druhé prostřední sklo šikmo nahoru a opatrně je položte na rovnou plochu.



9. **⚠ VÝSTRAHA – Nebezpečí zranění!**  
Poškrábané sklo ve dvířkách spotřebiče může prasknout.
  - ▶ Na čištění skla ve dvířkách trouby nepoužívejte ostré abrazivní čisticí prostředky nebo ostré kovové škrabky, protože by mohly poškrábat povrch.

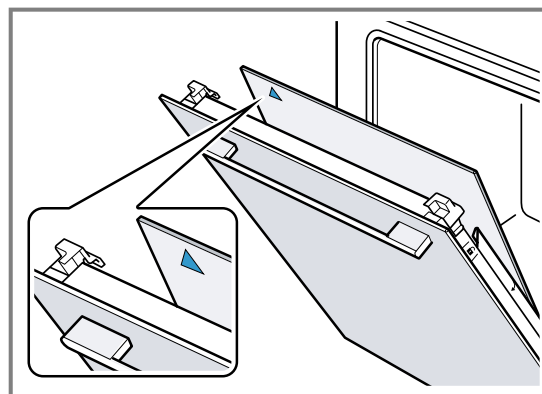
Demontovaná skla dvířek vyčistěte z obou stran čisticím prostředkem na sklo a měkkým hadrem.

10. Vyčistěte dvířka spotřebiče.  
→ "Vhodné čisticí prostředky", Strana 21
11. **Poznámka:** Během čisticí funkce se zbarví rám na vnitřní straně dvířek spotřebiče nebo jiné části dvířek spotřebiče z ušlechtilé oceli. Toto zbarvení neomezuje funkci spotřebiče. Zbarvení můžete odstranit čisticím prostředkem na ušlechtilou ocel.  
Skleněné tabule osušte a namontujte zpět.  
→ "Montáž skel dvířek", Strana 25

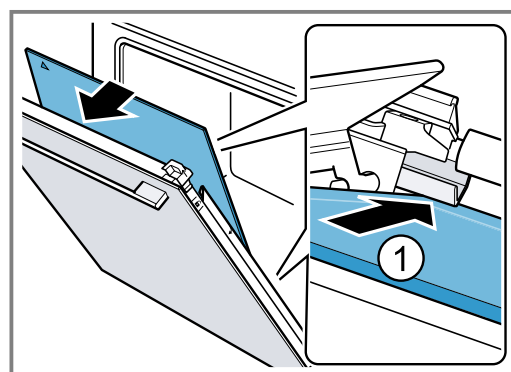
## 18.4 Montáž skel dvířek

9. **⚠ VÝSTRAHA – Nebezpečí zranění!**  
Závěsy dvířek spotřebiče se během otevírání a zavírání dvířek pohybují a mohou vás uskrýpnout.
  - ▶ Nesahejte do prostoru závěsů.
  - Součásti uvnitř dvířek spotřebiče mohou mít ostré hrany.
  - ▶ Používejte ochranné rukavice.

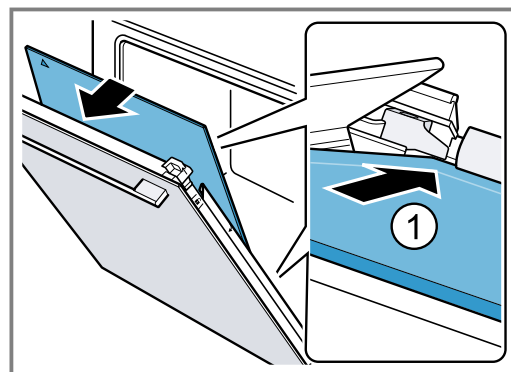
- Poznámka:**  
U prostředních skel dbejte na to, aby šipka byla vlevo nahoře.



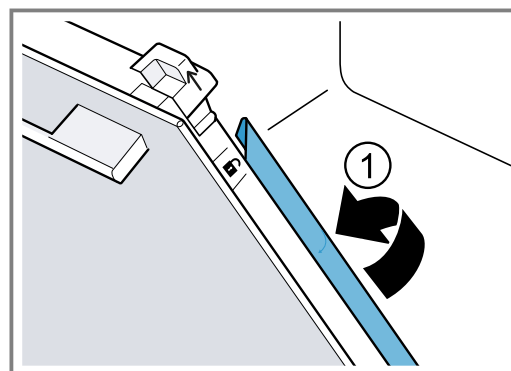
1. Zasuňte prostřední sklo do nejspodnějšího držáku ① a nahoře ho přiložte.



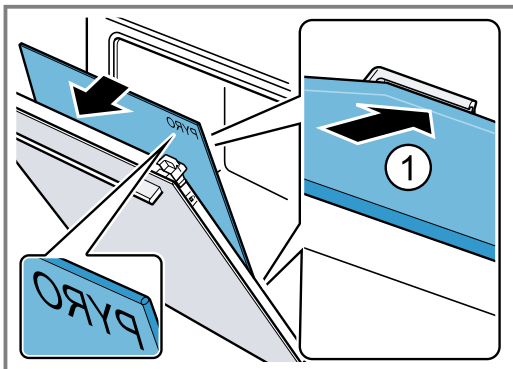
2. **Poznámka:** Prostřední sklo se automaticky nastaví do správné polohy otáčením rozpěrky. Zasuňte druhé prostřední sklo do prostředního držáku ① a nahoře ho přiložte.



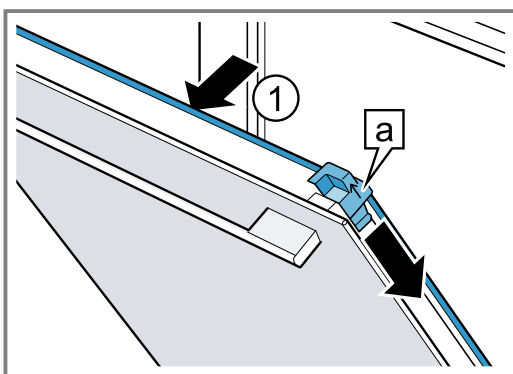
3. Zaklopte kovové lišty vlevo a vpravo ①.



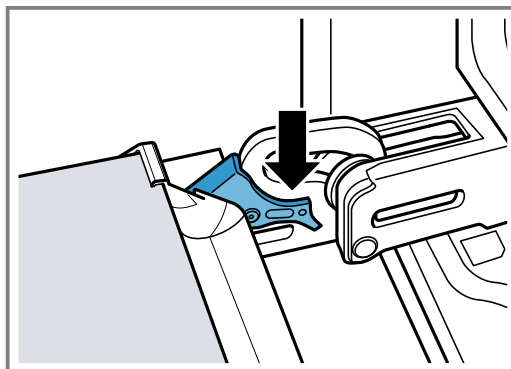
4. **Poznámka:** Nápis „Pyro“ musí být nahoře, jak je uvedeno na obrázku.  
Zasuňte vnitřní sklo do držáku ① a nahoře ho přiložte.



5. Vnitřní sklo nahoře přitlačte ①. Posuvné krytky a zatláčte dolů ve směru šipky.



6. Zcela otevřete dvířka spotřebiče.  
7. Zaklopte zajišťovací páčku na levém a pravém závěsu.



8. Zavřete dvířka spotřebiče.

**Poznámka:** Troubu používejte teprve tehdy, když jsou skleněné tabule řádně namontované.

## 19 Rámy

Kvůli čištění rámu a pečicího prostoru nebo výměně rámu můžete rámy vyjmout.

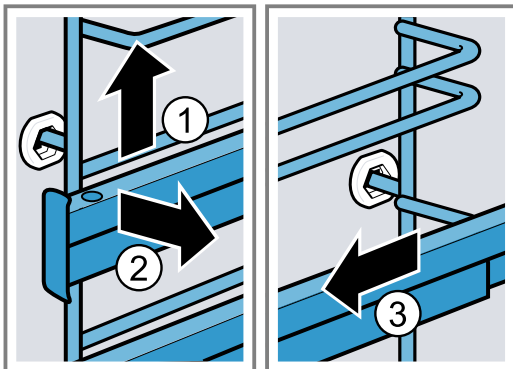
### 19.1 Vyjmutí rámu

#### **⚠ VÝSTRAHA – Nebezpečí popálení!**

Rámy se silně zahřívají.

- ▶ Nikdy se nedotýkejte horkých rámu.
- ▶ Vždy nechte spotřebič vychladnout.
- ▶ Udržujte mimo dosah dětí.

1. Rám mírně nazdvihněte ① a vyhákněte ②.
2. Vytáhněte rám dopředu ③ a vyndejte ho.

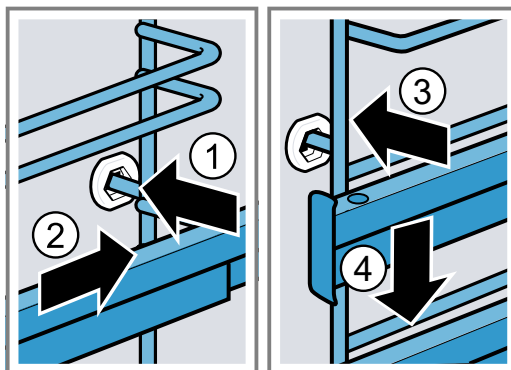


3. Rám vyčistěte.  
→ "Čistící prostředky", Strana 20

### 19.2 Nasazení rámu

#### **Poznámky**

- Rámy pasují pouze vpravo nebo vlevo.
  - U obou výsuvných kolejnic dbejte na to, aby je bylo možné vytáhnout dopředu.
1. Rám zasuňte doprostřed do zadního otvoru ① tak, aby rám doléhal ke stěně trouby, a zatlačte ho dozadu ②.
  2. Rám zasuňte do předního otvoru ③ tak, aby rám doléhal ke stěně trouby, a zatlačte ho dolů ④.



## 20 Odstranění poruch

Menší poruchy vašeho přístroje můžete odstranit vlastními silami. Před kontaktováním zákaznické služby využijte informací o odstraňování poruch. Vyvarujete se tak zbytečných nákladů.

### **⚠ VÝSTRAHA – Nebezpečí zranění!**

Neodborné opravy jsou nebezpečné.

- ▶ Opravy spotřebiče smí provádět pouze vyškolený odborný personál.
- ▶ Pokud má spotřebič závadu, kontaktujte zákaznický servis.  
→ "Zákaznický servis", Strana 28

### **⚠ VÝSTRAHA – Nebezpečí úrazu elektrickým proudem!**

Neodborné opravy jsou nebezpečné.

- ▶ Opravy spotřebiče smí provádět pouze odborný personál, který je k tomu vyškolený.
- ▶ K opravě spotřebiče se smí používat pouze originální náhradní díly.
- ▶ V případě poškození síťového kabelu tohoto spotřebiče musí být tento obnoven vyškoleným odborným personálem.

### 20.1 Poruchy funkce

Závada	Příčina a řešení závady
Spotřebič nepracuje.	Zareagovala pojistka v pojistkové skříňce. ▶ Zkontrolujte pojistku v pojistkové skříňce.
	Výpadek napájení. ▶ Zkontrolujte, zda v místnosti funguje osvětlení místnosti nebo jiné přístroje.
	Závada elektroniky 1. Vypnutím jističe odpojte spotřebič minimálně na 30 sekund od elektrické sítě. 2. Resetujte základní nastavení na tovární nastavení. → "Základní nastavení", Strana 14
Spotřebič nehřeje, na displeji bliká dvojtečka a zobrazí se <b>d</b> .	Je aktivovaný předváděcí režim. 1. Vypnutím jističe v pojistkové skříňce odpojte spotřebič krátce od elektrické sítě a znovu ho zapněte. 2. Během 5 minut deaktivujte předváděcí režim tím, že změníte poslední základní nastavení <b>c 14</b> na hodnotu <b>0</b> . → "Základní nastavení", Strana 14
Dvířka spotřebiče nelze otevřít, na displeji svítí <b>☹</b> .	Dvířka spotřebiče jsou zablokovaná dětskou pojistkou. ▶ Deaktivujte dětskou pojistku tlačítkem <b>☹</b> . → "Dětská pojistka", Strana 13
Dvířka spotřebiče nelze otevřít, na displeji svítí <b>🔒</b> .	Dvířka spotřebiče jsou zablokována čisticí funkcí. ▶ Nechte spotřebič vychladnout, dokud <b>🔒</b> na displeji nezhasne.
Na displeji svítí <b>☹</b> a spotřebič nelze nastavit.	Dětská pojistka je aktivovaná. ▶ Deaktivujte dětskou pojistku tlačítkem <b>☹</b> . → "Dětská pojistka", Strana 13
Na displeji bliká <b>h</b> a spotřebič se nespustí.	Pečicí prostor je pro zvolený provoz příliš horký. 1. Vypněte spotřebič a nechte ho vychladnout. 2. Spusťte provoz znovu.
Na displeji se zobrazí <b>F B</b> .	Byla dosažena maximální doba provozu. Aby se zabránilo neúmyslnému trvalému provozu, po několika hodinách spotřebič automaticky přestane hřát, pokud nedojde ke změně nastavení. ▶ Vypněte spotřebič. V případě potřeby můžete provést nové nastavení. <b>Tip:</b> Aby nedošlo k nežádoucímu vypnutí spotřebiče při dlouhé době pečení, nastavte dobu trvání. → "Časové funkce", Strana 12
Na displeji se zobrazí hlášení s <b>E</b> , např. <b>E05-32</b> .	Porucha elektroniky 1. Stiskněte tlačítko <b>☺</b> . - V případě potřeby znovu nastavte čas. ✓ Pokud byla porucha jednorázová, chybové hlášení zhasne. 2. Pokud se chybové hlášení zobrazí znovu, kontaktujte zákaznický servis. Uveďte přesné chybové hlášení a číslo E-Nr. vašeho spotřebiče. → "Zákaznický servis", Strana 28

Závada	Příčina a řešení závady
Home Connect ne-funguje správně.	Možné jsou různé příčiny. ▶ Přejděte na <a href="http://www.home-connect.com">www.home-connect.com</a> .

## 20.2 Výměna žárovky v pečicí troubě

Pokud osvětlení v troubě přestane fungovat, vyměňte žárovku v pečicí troubě.

**Poznámka:** Tepelně odolné halogenové žárovky 230 V, 40 - 43 W obdržíte u zákaznického servisu nebo ve specializovaných prodejnách. Používejte pouze tyto žárovky. Nových halogenových žárovek se dotýkejte pouze čistým, suchým hadrem. Prodlouží se tak životnost žárovky.

### ⚠ VÝSTRAHA – Nebezpečí popálení!

Během použití jsou spotřebič a jeho přístupné části horké.

- ▶ Dávejte pozor, abyste se nedotkli horkých prvků.
- ▶ Malé děti do 8 let je třeba udržovat z dosahu.

### ⚠ VÝSTRAHA – Nebezpečí úrazu elektrickým proudem!

Při výměně žárovky jsou kontakty objímky žárovky pod napětím.

- ▶ Před výměnou žárovky zajistěte, aby byl spotřebič vypnutý, abyste zabránili úrazu elektrickým proudem.
- ▶ Navíc vytáhněte síťovou zástrčku ze zásuvky nebo vypněte pojistku v pojistkové skříňce.

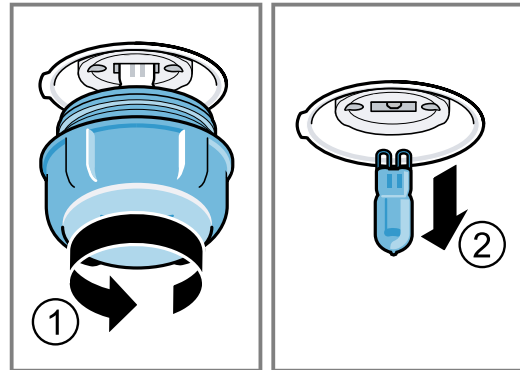
### ⚠ VÝSTRAHA – Nebezpečí zranění!

Skleněný kryt může být již prasklý kvůli vnějším vlivům nebo může prasknout působením příliš velkého tlaku při montáži nebo demontáži.

- ▶ Při montáži nebo demontáži skleněného krytu buďte opatrní.
- ▶ Používejte rukavice nebo utěrku.

### Požadavky

- Spotřebič je odpojený od elektrické sítě.
  - Trouba je vychladlá.
  - Máte připravenou halogenovou žárovku na výměnu.
1. Abyste zabránili poškození, položte do trouby utěrku.
  2. Vyšroubujte skleněný kryt směrem doleva ①.
  3. Halogenovou žárovku bez šroubování vytáhněte ②.



4. Nasadte novou halogenovou žárovku a pevně ji zatlačte do objímky. Dbejte na správnou polohu kolíků.
5. Podle typu spotřebiče je skleněný kryt vybavený těsnicím kroužkem. Nasadte těsnicí kroužek.
6. Našroubujte skleněný kryt.
7. Vyjměte z trouby utěrku.
8. Připojte spotřebič k elektrické síti.

## 21 Likvidace

### 21.1 Likvidace starého spotřebiče

Díky ekologické likvidaci je možné opětovné použití cenných surovin.

1. Vytáhněte síťovou zástrčku síťového kabelu ze zásuvky.
2. Odpojte síťový kabel.
3. Spotřebič ekologicky zlikvidujte. Informace o aktuálních možnostech likvidace obdržíte u specializovaného prodejce nebo na obecním nebo městském úřadu.



Tento spotřebič je označen v souladu s evropskou směrnicí 2012/19/EU o nakládání s použitými elektrickými a elektronickými zařízeními (waste electrical and electronic equipment - WEEE).

Tato směrnice stanoví jednotný evropský (EU) rámec pro zpětný odběr a recyklování použitých zařízení.

## 22 Zákaznický servis

Podrobné informace o záruční době a záručních podmínkách ve vaší zemi obdržíte u svého zákaznického servisu, svého prodejce nebo na našich internetových stránkách.

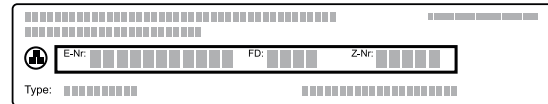
Při kontaktování zákaznického servisu potřebujete označení produktu (E-č.) a výrobní číslo (FD) vašeho spotřebiče.

Kontaktní údaje zákaznického servisu viz příložený seznam servisních služeb nebo naše webová stránka. Tento výrobek obsahuje zdroje světla třídy energetické účinnosti G.

## 22.1 Označení produktu (E-č.) a výrobní číslo (FD)

Označení produktu (E-č.) a výrobní číslo (FD) je uvedeno na typovém štítku spotřebiče.

Typový štítek s příslušnými čísly najdete po otevření dvířek spotřebiče.



Pro rychlé nalezení údajů vašeho spotřebiče a telefonního čísla zákaznického servisu si můžete údaje poznačit.

## 23 Prohlášení o shodě

Společnost BSH Hausgeräte GmbH tímto prohlašuje, že spotřebič s funkcí Home Connect splňuje základní požadavky a ostatní příslušná ustanovení směrnice 2014/53/EU.

Podrobné RED prohlášení o shodě naleznete na internetové stránce [siemens-home.bsh-group.com](http://siemens-home.bsh-group.com) na stránce vašeho spotřebiče mezi doplňujícími dokumenty.



Pásmo 2,4 GHz-(2 400–2 483,5 MHz): max. 100 mW  
Pásmo 5 GHz (5150–5350 MHz + 5470–5725 MHz): max. 50 mW



BE	BG	CZ	DK	DE	EE	IE	EL	ES
FR	HR	IT	CY	LI	LV	LT	LU	HU
MT	NL	AT	PL	PT	RO	SI	SK	FI
SE	NO	CH	TR	IS	UK (NI)			

5 GHz WLAN (Wi-Fi): pouze pro použití ve vnitřních prostorech.

AL	BA	MD	ME	MK	RS	UK	UA
----	----	----	----	----	----	----	----

5 GHz WLAN (Wi-Fi): pouze pro použití ve vnitřních prostorech.

## 24 Správný postup

Zde najdete vhodné nastavení, příslušenství a nádoby pro různé pokrmy. Doporučení jsme optimálně přizpůsobili pro váš spotřebič.

**Tip:** Velké množství informací k pečení, vhodným hodnotám nastavení a receptům najdete v aplikaci Home Connect nebo na naší domovské stránce [siemens-home.bsh-group.com](http://siemens-home.bsh-group.com).

### 24.1 Všeobecné pokyny k přípravě

Při přípravě všech pokrmů se řiďte těmito informacemi.

- Teplota a doba pečení závisí na množství a receptu. Proto jsou zde uvedené rozsahy nastavení. Nejdříve vyzkoušejte nižší hodnoty.
- Hodnoty nastavení platí pro vložení pokrmu do studené pečicí trouby. Chcete-li přesto použít přehřátí, vložte příslušenství do trouby až po přehřátí.
- Příslušenství, které nepoužíváte, z pečicího prostoru vyjměte.

#### POZOR!

Potraviny obsahující kyseliny mohou poškodit rošt.

- ▶ Na kombinovaný rošt nepokládejte potraviny obsahující kyseliny, jako např. ovoce nebo grilované pokrmy okořeněné marinádou, která obsahuje kyseliny.

### Upozornění pro osoby alergické na nikel

Ve vzácných případech se mohou do potravin dostat nepatrné stopy niklu.

Vhodné příslušenství můžete zakoupit v zákaznickém servisu, ve specializované prodejně nebo na internetu. → "Další příslušenství", *Strana 10*

### 24.2 Pokyny k pečení

Při pečení používejte uvedené úrovně vkládání.

Pečení na jedné úrovni	Výška
Vysoké pečivo, resp. forma na roštu	2
Nízké pečivo, resp. na plechu na pečení	3
Pečení na dvou úrovních	Výška
Univerzální hluboký plech	3
Plech na pečení	1
Formy na roštu:	Výška
první rošt	3
druhý rošt	1

Pečení na třech úrovních	Úroveň
Plech na pečení	5
Univerzální hluboký plech	3
Plech na pečení	1

### Poznámky

- Při pečení na více úrovních používejte vždy horký vzduch. Současně vložené pečivo nemusí být hotové ve stejnou dobu.
- Postavte formy do trouby vedle sebe nebo úhlopříčně nad sebe.
- Pro dosažení optimálního výsledku pečení doporučujeme tmavé kovové formy na pečení.

## 24.3 Pokyny pro pečení a grilování

Hodnoty nastavení platí pro vložení drůbeže, masa nebo ryb bez nádivky připravených k pečení s teplotou z lednice do studené trouby.

- Čím je drůbež, maso nebo ryba větší, tím nižší je teplota a doba pečení je delší.
- Drůbež, maso a ryby po uplynutí cca 1/2 až 2/3 uvedené doby obraťte.
- Pokud budete drůbež obracet, pečte ji nejprve prsní stranou, resp. stranou s kůží dolů.

### Pečení a grilování na roštu




Pečení na roštu je obzvláště vhodné pro velkou drůbež nebo pro více kusů pečených současně.

- Podle velikosti a druhu pečeného pokrmu přidejte do univerzálního hlubokého plechu až 1/2 litru vody. Ze zachyceného výpeku můžete připravit omáčku. Navíc vznikne méně kouře a pečicí prostor se méně zašpiní.
- Během grilování nechte dvířka spotřebiče zavřená. Nikdy negrilujte s otevřenými dvířky spotřebiče.

## 24.4 Výběr pokrmů

Doporučená nastavení pro čtené pokrmy rozříděné podle kategorií pokrmů.

### Doporučená nastavení pro různé pokrmy

Pokrm	Příslušenství/nádobí	Výška	Druh ohřevu	Teplota ve °C / stupeň grilování	Doba trvání v min
Třený koláč, jednoduchý	Bábovková forma nebo Hranatá forma	2		150-170	50-70
Třený koláč, jednoduchý	Bábovková forma nebo Hranatá forma	2		150-160	70-90
Třený koláč, jemný (v hranaté formě)	Bábovková forma nebo Hranatá forma	2		150-170	60-80

<sup>1</sup> Spotřebič předehejte.

<sup>2</sup> Pod rošt zasuňte univerzální plech.

<sup>3</sup> Pokrm po 1/2 až 2/3 celkové doby obraťte.

<sup>4</sup> Na začátku přidejte do nádoby tekutinu, maso by mělo ležet minimálně ze 2/3 v tekutině.

<sup>5</sup> Pod něj zasuňte univerzální plech do úrovně vkládání 2.

<sup>6</sup> Pokrm po 2/3 celkové doby obraťte.

<sup>7</sup> Do nádoby přidejte vodu, aby bylo zakryté dno.

<sup>8</sup> Pokrm neobracejte.

- Grilovaný pokrm položte na rošt. Navíc zasuňte univerzální vysoký plech zkosením k dvířkám spotřebiče nejméně o jednu úroveň vkládání níže. Zachytí se tak odkapávající tuk.

### Pečení v nádobě

Při pečení v přiklopené nádobě zůstane pečicí prostor čistější.

Řiďte se pokyny výrobce nádoby na pečení. Nejvhodnější je nádobí ze skla.

### Nepřiklopená nádoba

- Použijte vysokou formu na pečení.
- Nádobu postavte na rošt. Nádobu postavte na rošt.
- Pokud nemáte vhodnou nádobu, použijte univerzální hluboký plech.

### Přiklopená nádoba

- Nádobu postavte na rošt. Nádobu postavte na rošt.
- I v přiklopeném pekáči lze maso, drůbež a ryby upéct dokřupava. Použijte k tomu pekáč se skleněnou poklicí. Nastavte vyšší teplotu.

### ⚠ VÝSTRAHA – Nebezpečí zranění!

Když postavíte horkou skleněnou nádobu na mokrý nebo studený povrch, může sklo prasknout.

- ▶ Horkou skleněnou nádobu odstavte na suchou podložku.




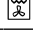
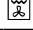









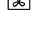


### ⚠ VÝSTRAHA – Nebezpečí opaření!

Při odklopení poklice po pečení může proudit ven velmi horká pára. V závislosti na teplotě nemusí být pára vidět.

- ▶ Nadzdvihněte poklici, aby horká pára unikala směrem od vašeho těla.
- ▶ Udržujte mimo dosah dětí.

<b>Pokrm</b>	<b>Příslušenství/nádobí</b>	<b>Výška</b>	<b>Druh ohřevu</b>	<b>Teplota ve °C / stupeň grilování</b>	<b>Doba trvání v min</b>
Třený koláč, 2 úrovně	Bábovková forma nebo Hranatá forma	3+1	☉	140-150	70-85
Ovocný nebo tvarohový dort s korpusem z křehkého těsta	Dortová forma Ø 26 cm	2	☐	170-190	55-80
Kynutý koláč v rozevírací formě	Rozevírací forma Ø 28 cm	2	☉	160-170	25-35
Piškotový dort, 6 vajec	Rozevírací forma Ø 28 cm	2	☐	150-160 <sup>1</sup>	30-40
Piškotová roláda	Univerzální hluboký plech	3	☉	180-200 <sup>1</sup>	10-15
Křehký koláč se šfavnatou horní vrstvou	Univerzální hluboký plech	2	☐	160-180	55-95
Kynutý koláč se šfavnatou horní vrstvou	Univerzální hluboký plech	3	☐	180-200	30-55
Muffiny	Plech na muffiny	2	☐	170-190	20-40
Drobné kynuté pečivo	Univerzální hluboký plech	3	☐	160-180	25-35
Drobné kynuté pečivo	Univerzální hluboký plech	3	☉	160-170	25-45
Cukroví	Univerzální hluboký plech	3	☐	140-160	15-25
Cukroví, 2 úrovně	Univerzální hluboký plech + Plech na pečení	3+1	☉	140-160	15-25
Cukroví, 3 úrovně	Univerzální hluboký plech + 2x Plech na pečení	5+3+1	☉	140-160	15-25
Pusinky	Univerzální hluboký plech	3	☉	80-90 <sup>1</sup>	120-150
Chléb, 1 000 g (v hranaté formě a volně položený)	Univerzální hluboký plech nebo Hranatá forma	2	☉	<b>1.</b> 210-220 <sup>1</sup> <b>2.</b> 180-190 <sup>1</sup>	<b>1.</b> 10-15 <b>2.</b> 40-50
Pizza, čerstvá – na plechu na pečení	Univerzální hluboký plech	2	☐	200-220	25-35
Pizza, čerstvá – na plechu na pečení	Univerzální hluboký plech	3	☉	180-200	20-30
Pizza, čerstvá, tenké těsto, ve formě na pizzu	Plech na pizzu	2	☐	250-270 <sup>1</sup>	15-20
Pizza, čerstvá, tenké těsto, ve formě na pizzu	Plech na pizzu	2	☉	250-270 <sup>1</sup>	8-13
Quiche	Koláčová forma nebo Černý plech	1	☐	210-230	30-40

<sup>1</sup> Spotřebič předehejte.<sup>2</sup> Pod rošt zasuňte univerzální plech.<sup>3</sup> Pokrm po 1/2 až 2/3 celkové doby obraťte.<sup>4</sup> Na začátku přidejte do nádoby tekutinu, maso by mělo ležet minimálně ze 2/3 v tekutině.<sup>5</sup> Pod něj zasuňte univerzální plech do úrovně vkládání 2.<sup>6</sup> Pokrm po 2/3 celkové doby obraťte.<sup>7</sup> Do nádoby přidejte vodu, aby bylo zakryté dno.<sup>8</sup> Pokrm neobracejte.

Pokrm	Příslušenství/nádobí	Výška	Druh ohřevu	Teplota ve °C / stupeň grilování	Doba trvání v min
Quiche	Koláčová forma nebo Černý plech	2		190-210	25-35
Burek	Univerzální hluboký plech	1		180-200	40-50
Nákyp, slaný, vařené přísady	Zapékací forma	2		200-220	30-60
Kuře, 1,3 kg, bez nádivky	Nepřiklopená nádoba	2		200-220	60-70
Malé části kuřete, à 250 g	Nepřiklopená nádoba	3		220-230	30-35
Husa, bez nádivky, 3 kg	Nepřiklopená nádoba	2		<b>1.</b> 140 <b>2.</b> 160	<b>1.</b> 130-140 <b>2.</b> 50-60
Vepřová kotleta, libová, 1 kg	Nízká skleněná forma	2		180	90-120
Vepřová pečeně bez kůže, např. krkoviče, 1,5 kg	Nepřiklopená nádoba	2		160-170	130-150
Vepřová pečeně bez kůže, např. krkoviče, 1,5 kg	Nepřiklopená nádoba	2		190-200	120-150
Hovězí svíčková, středně propečená, 1 kg <sup>2</sup>	Mřížka + Univerzální hluboký plech	3		210-220	40-50 <sup>3</sup>
Dušená hovězí pečeně, 1,5 kg <sup>4</sup>	Přiklopená nádoba	2		200-220	130-150
Roastbeef, středně propečený, 1,5 kg	Mřížka + Univerzální hluboký plech	3		200-220	60-70 <sup>3</sup>
Burger, vysoký 3–4 cm <sup>5</sup>	Mřížka	4		3	25-30 <sup>6</sup>
Jehněčí kýta bez kosti, středně propečená, 1 kg, svázaná <sup>7</sup>	Nepřiklopená nádoba	2		170-190	70-80 <sup>8</sup>
Ryba, grilovaná, celá, 300 g, např. pstruh <sup>2</sup>	Mřížka	2		160-180	20-30
Ryba, dušená, celá, 300 g, např. pstruh	Přiklopená nádoba	2		170-190	30-40
Ryba, dušená, celá, 1,5 kg, např. losos	Přiklopená nádoba	2		180-200	55-65

<sup>1</sup> Spotřebič předejte.

<sup>2</sup> Pod rošt zasuňte univerzální plech.

<sup>3</sup> Pokrm po 1/2 až 2/3 celkové doby obraťte.

<sup>4</sup> Na začátku přidejte do nádoby tekutinu, maso by mělo ležet minimálně ze 2/3 v tekutině.

<sup>5</sup> Pod něj zasuňte univerzální plech do úrovně vkládání 2.

<sup>6</sup> Pokrm po 2/3 celkové doby obraťte.

<sup>7</sup> Do nádoby přidejte vodu, aby bylo zakryté dno.

<sup>8</sup> Pokrm neobracejte.

## Jogurt


V tomto spotřebiči si můžete sami vyrobit jogurt.

### Příprava jogurtu

1. Vyjměte z trouby příslušenství a rámy.

2. Vytvořenou směs na jogurt naplňte do malých nádobek, např. šálků nebo skleniček.
3. Nádobky zakryjte fólií, např. potravinovou fólií.
4. Nádobky postavte na dno trouby.
5. Nastavte spotřebič podle doporučeného nastavení.
6. Když je jogurt hotový, nechte ho odstát v lednici.

### Doporučená nastavení pro dezerty

Pokrm	Příslušenství/nádobí	Výška	Druh ohřevu	Teplota ve °C	Doba trvání v min
Jogurt	Formičky na 1 porci	Dno trouby		40-45	8-9 h



## 24.5 Speciální druhy přípravy a další použití

Informace a doporučená nastavení pro speciální druhy přípravy a další použití, např. mírný ohřev.

### Mírný ohřev

Pro všechny jemné kousky, které mají být upečené dorůžova nebo doměkka. Maso a drůbež zůstanou při pomalém pečení při nízkých teplotách šťavnatá a jemná.

#### Doporučená nastavení pro mírný ohřev

Pokrm	Příslušenství/nádoba	Výška	Doba opečení v min	Druh ohřevu	Teplota ve °C	Doba trvání v min
Kachní prsa, à 300 g	Nepřiklopená nádoba	2	6-8		95 <sup>1</sup>	60-70
Vepřová panenka, celá	Nepřiklopená nádoba	2	4-6		85 <sup>1</sup>	75-100
Hovězí svíčková, vysoká 4-6 cm, 1 kg	Nepřiklopená nádoba	2	6-8		85 <sup>1</sup>	90-150
Telecí medailonky, silné 4 cm	Nepřiklopená nádoba	2	4		80 <sup>1</sup>	50-70
Jehněčí hřbet, vykostěný, à 200 g	Nepřiklopená nádoba	2	4		85 <sup>1</sup>	30-70

<sup>1</sup> Spotřebič předehejte.

## 24.6 Zkušební pokrmy

### Pečení pečiva

- Hodnoty nastavení platí pro vložení do studené trouby.
- Řiďte se pokyny k předeheťtí v doporučených nastaveních. Hodnoty nastavení platí bez rychloohřevu.
- Nejdříve použijte k pečení nižší z uvedených teplot.
- Současně vložené pečivo na plechách na pečení nebo ve formách nemusí být hotové ve stejnou dobu.
- Úrovně vkládání při pečení na 2 úrovních:
  - Univerzální hluboký plech: úroveň 3
  - Plech na pečení: úroveň 1
  - Formy na roštu:

První rošt: úroveň 3

Druhý rošt: úroveň 1

- Úrovně vkládání při pečení na 3 úrovních:

– Plech na pečení: úroveň 5

– Univerzální hluboký plech: úroveň 3

– Plech na pečení: úroveň 1

- Vodový piškot

– Když pečete na 2 úrovních, postavte rozevírací formy na rošty vždy středově nad sebe.

– Alternativně k roštu můžete používat také plech Air Fry, který nabízíme.

#### Doporučená nastavení pro pečení pečiva

Pokrm	Příslušenství/nádoba	Výška	Druh ohřevu	Teplota ve °C	Doba trvání v min
Stříkané pečivo	Univerzální hluboký plech	3		140-150 <sup>1</sup>	25-35
Stříkané pečivo	Univerzální hluboký plech	3		140 <sup>1</sup>	28-38
Stříkané pečivo, 2 úrovně	Univerzální hluboký plech + Plech na pečení	3+1		140 <sup>1</sup>	30-40

<sup>1</sup> Nechte spotřebič 5 minut předeheťtí. Nepoužívejte funkci rychloohřevu.

<sup>2</sup> Spotřebič předeheťtí. Nepoužívejte funkci rychloohřevu.

Pokrm	Příslušenství/nádobí	Výška	Druh ohřevu	Teplota ve °C	Doba trvání v min
Stříkané pečivo, 3 úrovně	Univerzální hluboký plech + 2x Plech na pečení	5+3+1		130-140 <sup>1</sup>	35-55
Small Cakes	Univerzální hluboký plech	3		150 <sup>1</sup>	25-35
Small Cakes	Univerzální hluboký plech	3		150 <sup>1</sup>	20-30
Small Cakes	Univerzální hluboký plech	3		170	20-30
Small Cakes, 2 úrovně	Univerzální hluboký plech + Plech na pečení	3+1		150 <sup>1</sup>	25-35
Small Cakes, 3 úrovně	Univerzální hluboký plech + 2x Plech na pečení	5+3+1		140 <sup>1</sup>	30-40
Vodový piškot	Dortová forma Ø 26 cm	2		160-170 <sup>2</sup>	25-35
Vodový piškot	Dortová forma Ø 26 cm	2		160-170	30-40
Vodový piškot, 2 úrovně	Dortová forma Ø 26 cm	3+1		150-160 <sup>2</sup>	35-50
Apple Pie, 2 ks	2x Rozevírací forma Ø 20 cm	2		180-190	75-90

<sup>1</sup> Nechte spotřebič 5 minut předeřhřát. Nepoužívejte funkci rychloohřevu.

<sup>2</sup> Spotřebič předeřhřejte. Nepoužívejte funkci rychloohřevu.

## Grilování

### Doporučená nastavení pro grilování

Pokrm	Příslušenství/nádobí	Výška	Druh ohřevu	Teplota ve °C / stupeň grilování	Doba trvání v min
Opékání toastů	Mřížka	5		3 <sup>1</sup>	5-6

<sup>1</sup> Spotřebič nepředeřhřívajte.

## 25 Návod k montáži



Při montáži spotřebiče se řiďte těmito informacemi.

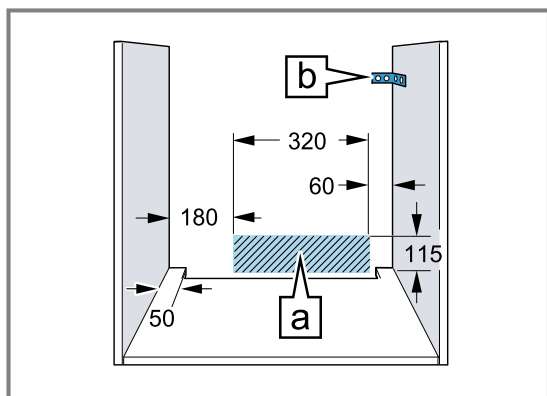


### 25.1 Všeobecné pokyny k montáži

Před zahájením montáže spotřebiče se seznáme s těmito pokyny.

- Jen odborná vestavba podle tohoto montážního návodu zaručí bezpečné používání. Za škody způsobené chybnou vestavbou ručí montážní firma.
- Po vybalení spotřebič zkontrolujte. V případě poškození během přepravy spotřebič nezapojujte.
- Před uvedením do provozu odstraňte z pečicího prostoru a dvířek obalový materiál a lepicí fólie.

- Řiďte se montážními listy pro vestavbu příslušenství.
- Vestavná skříňka musí být odolná vůči teplotě až do 95 °C, sousední přední stěny skříňek až do 70 °C.
- Nezapodovávejte spotřebič za dekorační dvířka nebo dvířka skříňky. Hrozí nebezpečí přehřátí.
- Výřezy ve skříňce proveďte před zasazením spotřebiče. Odstraňte třísky. Funkce elektrických součástí by mohla být negativně ovlivněna.
- Spotřebič umístěte na vodorovně vyrovnanou plochu.
- Zásuvka pro připojení spotřebiče musí být umístěna v oblasti vyšrafované plochy  nebo mimo prostor zabudování spotřebiče. Neupevněnou skříňku připevněte ke stěně běžně prodávaným úhelníkem .



- Abyste zabránili pořezání, používejte ochranné rukavice. Části, které jsou přístupné při montáži, mohou mít ostré hrany.
- Rozměry na obrázcích jsou v mm.

### **VÝSTRAHA – Nebezpečí požáru!**

Použití prodlužovacího síťového kabelu a neschválených adaptérů je nebezpečné.

- ▶ Nepoužívejte prodlužovací kabely ani rozbočky.
- ▶ Používejte pouze adaptéry a síťové kabely schválené výrobcem.
- ▶ Pokud je síťový kabel příliš krátký a k dispozici není žádný delší síťový kabel, kontaktujte odbornou společnost, aby přizpůsobila el. instalace domácnosti.

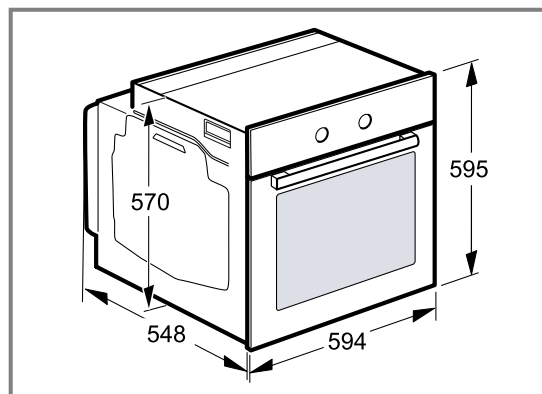
### **POZOR!**

Při přenášení spotřebiče za madlo dvířek se madlo může ulomit. Madlo dvířek neunes hmotnost spotřebiče.

- ▶ Spotřebič nepřenášejte ani nadržte za madlo dvířek.

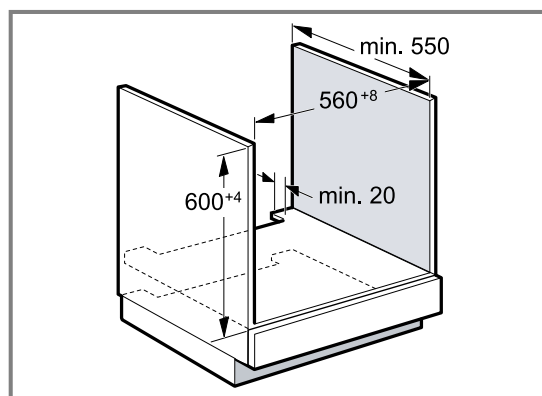
## 25.2 Rozměry spotřebiče

Zde najdete rozměry spotřebiče



## 25.3 Vestavba pod pracovní desku

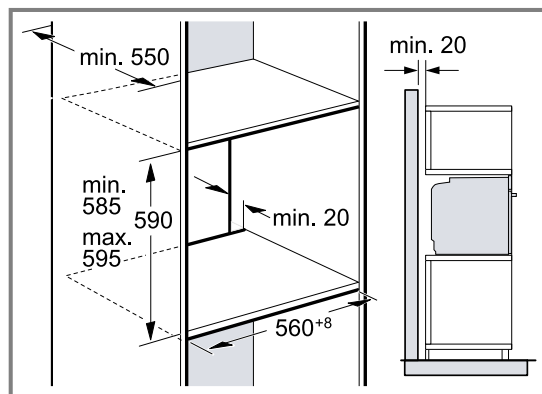
Při vestavbě pod pracovní desku dodržujte montážní rozměry a pokyny.



- Pro odvětrávání spotřebiče musí být v oddělovací desce odvětrávací výřez.
- V kombinaci s indukčními varnými deskami se mezera mezi pracovní deskou a spotřebičem nesmí zakrývat přidavnými lištami.
- Pracovní deska musí být připevněná k vestavné skříňce.
- Dodržujte případně dodaný montážní návod pro varnou desku.
- Řiďte se odlišnými národními pokyny pro vestavbu varné desky.

## 25.4 Vestavba do vysoké skříňky

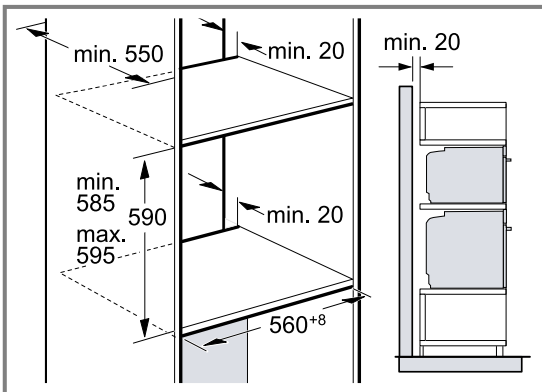
Při vestavbě do vysoké skříňky dodržujte montážní rozměry a pokyny.



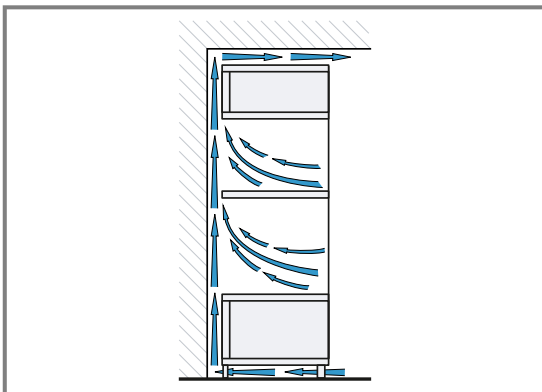
- Pro odvětrávání spotřebiče musí být v mezidnech větrací výřez.
- Pokud má vysoká skříňka kromě zadních stěn příslušných prvků další zadní stěnu, musí se tato zadní stěna odstranit.
- Spotřebič umístěte maximálně do takové výšky, abyste mohli bez problémů vyjmát příslušenství.

### 25.5 Montáž dvou spotřebičů nad sebou

Spotřebič lze zabudovat také nad nebo pod další spotřebič. Při montáži nad sebou dodržujte montážní rozměry a pokyny.



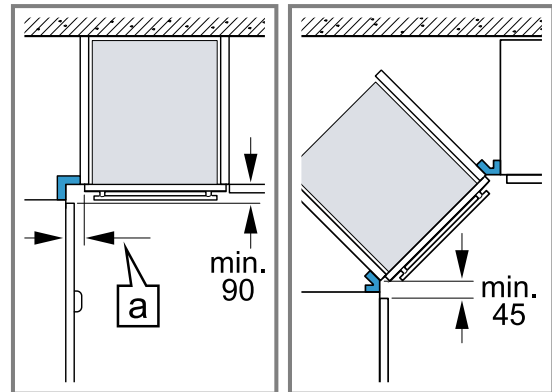
- Pro odvětrávání spotřebičů musí být v oddělovací desce větrací výřez.
- Aby bylo zabezpečené dostatečné odvětrávání obou spotřebičů, je v prostoru soklu nutný větrací otvor min. 200 cm<sup>2</sup>. Za tímto účelem seřízněte kryt soklu nebo namontujte větrací mřížku.
- Je třeba dbát na to, aby byla zabezpečená výměna vzduchu podle nákresu.



- Spotřebiče umístěte maximálně do takové výšky, abyste mohli bez problémů vyjmát příslušenství.

### 25.6 Vestavba do rohu

Při vestavbě do rohu dodržujte montážní rozměry a pokyny.

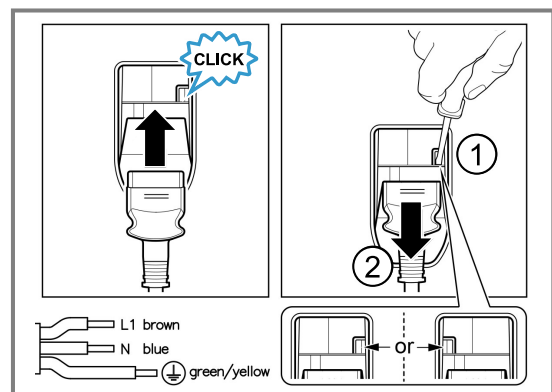


- Aby bylo možno otevírat dvířka spotřebiče, je nutné při vestavbě do rohu dodržet minimální rozměry. Rozměr [a] závisí na tloušťce přední hrany nábytku a na madle.

### 25.7 Elektrické připojení

Pro bezpečné elektrické připojení spotřebiče dodržujte tyto pokyny.

- Spotřebič odpovídá stupni ochrany I a smí být připojen jen kabelem s ochranným vodičem.
- Jištění musí být provedeno podle výkonu uvedeného na typovém štítku a místních předpisů.
- Při veškerých montážních pracích musí být spotřebič odpojený od sítě.
- Spotřebič smí být připojen pouze pomocí přívodního kabelu, který je součástí dodávky.
- Přívodní kabel spotřebiče musíte zapojit tak, aby se ozvalo zacvaknutí. Přívodní kabel dlouhý 3,0 m lze obdržet u zákaznického servisu.



- V případě výměny smí být použit pouze originální kabel. Lze jej obdržet u zákaznického servisu.
- Ochrana proti dotyku musí být zajištěna vestavbou.

### Připojení spotřebiče k elektrickému proudu se zástrčkou s ochranným kontaktem

**Poznámka:** Spotřebič se smí zapojovat pouze do předpisově nainstalované elektrické zásuvky s ochranným kontaktem.

- ▶ Připojte zástrčku do zásuvky s ochranným kontaktem.

Pokud je spotřebič vestavěný, musí být síťová zástrčka síťového kabelu volně přístupná, nebo pokud není volný přístup možný, musí být do stávající elektrické instalace nainstalován jistič podle předpisů pro instalaci.

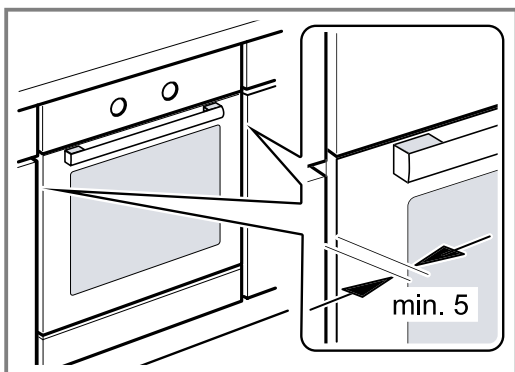
### Připojení spotřebiče k elektrickému proudu bez zástrčky s ochranným kontaktem

**Poznámka:** Spotřebič smí zapojovat pouze koncesovaný odborný personál. V případě poškození nesprávným připojením zaniká nárok na záruku. Do stávající elektrické instalace se musí nainstalovat jistič podle předpisů pro instalaci.

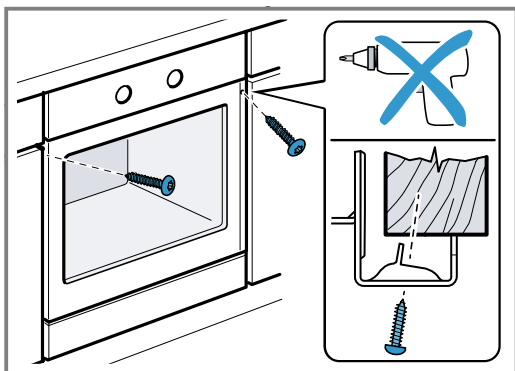
1. Identifikujte fázové vodiče a nulový vodič v připojovací zásuvce.  
V případě nesprávného připojení může dojít k poškození spotřebiče.
2. Připojení provádějte pouze podle schématu připojení.  
Napětí viz typový štítek.
3. Při zapojování vodičů síťové přípojky dodržujte barevné rozlišení:
  - zeleno-žlutá = ochranný vodič ⊕
  - modrá = nulový vodič
  - hnědá = fáze

### 25.8 Montáž spotřebiče

1. Spotřebič zcela zasuňte a středově vyrovnejte.



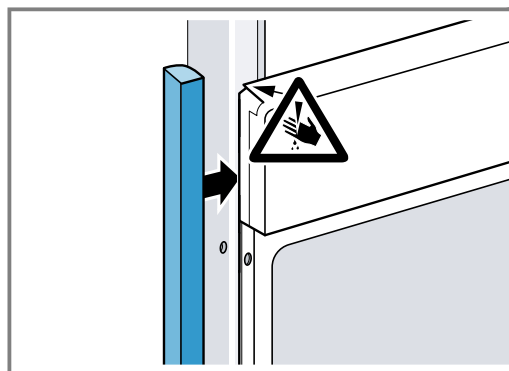
2. Spotřebič přišroubujte.



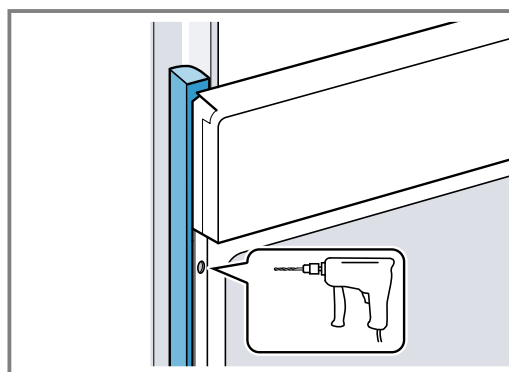
**Poznámka:** Mezera mezi pracovní deskou a spotřebičem se nesmí zakrývat přídatnými lištami. Na postranních stěnách vestavné skříňky nesmí být připevněné tepelněizolační lišty.

### 25.9 U kuchyňských linek bez madel se svislou lištou pro otevření:

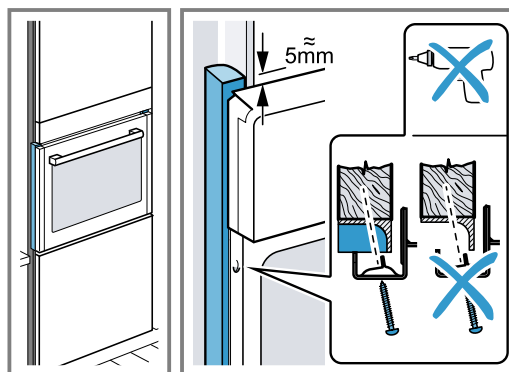
1. Na obou stranách použijte vhodný vložený kus pro zakrytí případných ostrých hran a zajištění bezpečné montáže.



2. Vložený kus připevněte ke skřínce.
3. Do vloženého kusu a skříňky předvrtejte otvory pro sešroubování.



4. Připevněte spotřebič pomocí odpovídajícího šroubu.



### 25.10 Demontáž spotřebiče

1. Odpojte spotřebič od sítě.
2. Povolte upevňovací šrouby.
3. Spotřebič mírně nazdvihněte a zcela vytáhněte.





CS Vyrobeno společností BSH Hausgeräte GmbH s obchodní licencí Siemens AG

**BSH Hausgeräte GmbH**

Carl-Wery-Straße 34

81739 München, GERMANY

[siemens-home.bsh-group.com](http://siemens-home.bsh-group.com)



9001934499

(040719)

CS