

Uživatelský manuál MotionProtect / MotionProtect Plus

Updated March 10, 2022



MotionProtect je bezdrátový detektor pohybu navržený pro vnitřní použití. Může pracovat až 5 let napájený z předinstalované baterie, detekuje pohyb až do vzdálenosti 12 metrů, je schopen ignorovat pohyb domácích zvířat, přičemž u člověka reaguje již na první krok ve střeženém prostoru.

MotionProtect Plus disponuje kromě PIR senzoru také mikrovlnným senzorem, který filtruje teplotní interference a je vysoce odolný proti falešným poplachům. Může pracovat až 5 let napájený z předinstalované baterie.

Koupit detektor pohybu s mikrovlnným senzorem MotionProtect Plus

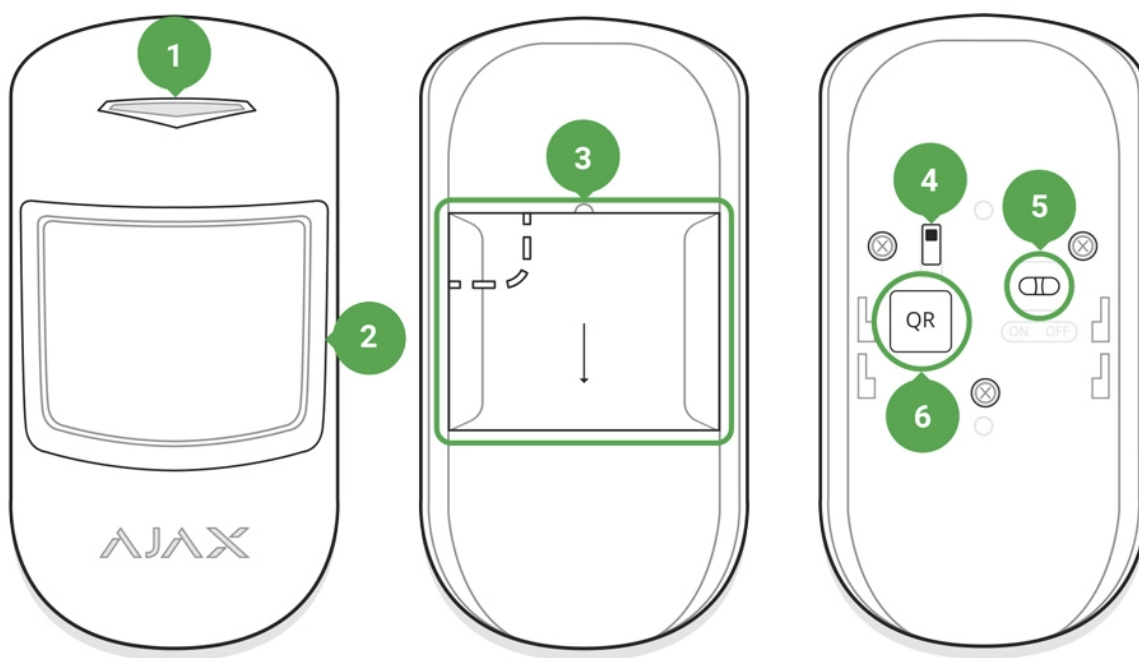
MotionProtect (MotionProtect Plus) je v rámci zabezpečovacího systému Ajax bezdrátově propojen s Hubem prostřednictvím protokolu Jeweller na vzdálenost až 1 700 metrů v otevřeném prostoru bez překážek (**MotionProtect Plus až 1 200 metrů**). Detektor je navíc možné použít v systémech výrobců třetích stran pomocí integračních modulů Ajax uartBridge a Ajax ocBridge Plus.

Detektor je nastaven pomocí [mobilní aplikace](#) pro chytré telefony se systémem iOS a Android. Uživatel je informován o všech událostech prostřednictvím push oznámení, SMS zpráv a hovorů (pokud je aktivován).

Bezpečnostní systém Ajax je soběstačný, ale uživatel jej může připojit k poplachovému přijímacímu centru soukromé bezpečnostní společnosti.

Koupit detektor pohybu MotionProtect

Popis zařízení



1. LED indikátor
2. Optika detektoru
3. Držák SmartBracket (perforovaná část je nezbytná pro aktivaci sabotážního kontaktu Tamper v případě násilného odtržení detektoru od povrchu)
4. Sabotážní kontakt Tamper
5. Tlačítko zapnutí / vypnutí
6. QR kód

Princip fungování

PIR senzor detektoru je schopen detekovat ve střeženém prostoru pohyb objektů s teplotou blízkou teplotě lidského těla. V závislosti na nastavené úrovni citlivosti detekce pohybu ignoruje detektor pohyb domácích zvířat.

V případě, že PIR senzor detektoru **MotionProtect Plus** zachytí pohyb, provede navíc pomocí mikrovlnného senzoru radiofrekvenční skenování střeženého prostoru – tím jsou eliminovány případné zdroje falešných poplachů, jako jsou například proudící teplý vzduch, sluneční záření, klimatizace, krby apod.

Po detekci pohybu je detektorem odeslán poplachový signál do Hubu, dojde k aktivaci sirén a vyrozumění uživatelů systémů a poplachového přijímacího centra bezpečnostní společnosti.

Pokud detektor zachytí pohyb před aktivací systému, dojde k jeho aktivaci až při dalším dotazování detektoru Hubem (dle nastavení ping intervalu protokolu Jeweller).

Připojení detektoru do bezpečnostního systému Ajax

Připojení detektoru k Hubu

Před připojením:

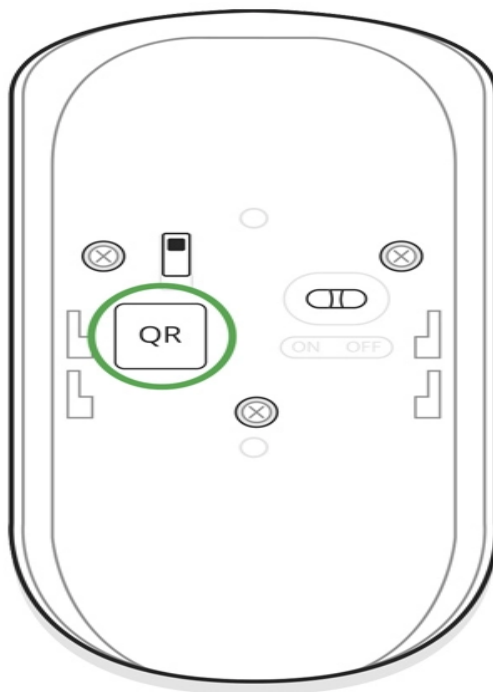
1. Postupujte dle instrukcí a doporučení uvedených v manuálech k zařízením Ajax, nainstalujte [Aplikaci Ajax](#) do Vašeho mobilního zařízení. Vytvořte si uživatelský účet (pokud nemáte) nebo se přihlaste, přidejte k účtu Hub a vytvořte v systému alespoň jednu místnost.
2. Zapněte Hub a zkontrolujte připojení k internetu (pomocí ethernetového kabelu nebo sítě GSM).
3. Zkontrolujte v mobilní aplikaci, že neprobíhá aktualizace jeho operačního systému a že je systém odstřežen.



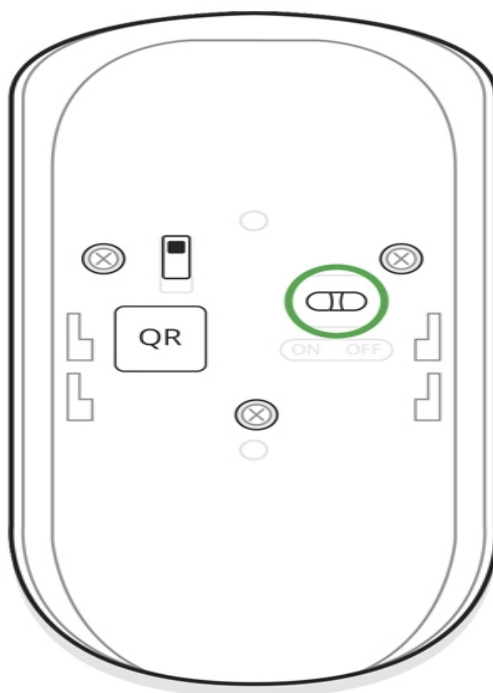
Pouze uživatelé s administrátorskými právy mohou přidávat zařízení do systému

Postup připojení detektoru:

1. V mobilní aplikaci Ajax vyberte na záložce **Zařízení** možnost **Přidat zařízení**.
2. Pojmenujte zařízení, načtěte nebo ručně vyplňte **QR kód** zařízení (štítek s kódem je umístěný v zadní části zařízení nebo uvnitř obalu) a vyberte místnost.



3. Stiskněte tlačítko **Přidat**, čímž dojde ke spuštění odpočítávání.
4. Zapněte detektor přepnutím přepínače v jeho zadní části do polohy "ON".



Během připojení a provozu je nutné, aby byl detektor umístěn v dosahu rádiového signálu komunikačního protokolu Jeweller.

Požadavek na připojení detektoru k Hubu je po zapnutí zařízení přenášen po omezenou dobu.

Pokud nedojde ke spárování detektoru s Hubem během 5 vteřin, detektor se automaticky vypne.

Detektor se po úspěšném spárování s Hubem zobrazí v mobilní aplikaci Ajax Systems v záložce Zařízení. Aktualizace stavových informací detektoru je závislá na nastavení rádiového protokolu Jeweller, přičemž výchozí hodnota nastavení je 36 vteřin.

Připojení detektoru k systémům výrobců třetích stran

Chcete-li připojit detektor k bezpečnostní ústředně výrobce třetí strany pomocí integračního modulu [uartBridge](#) nebo [ocBridge Plus](#), postupujte podle doporučení v příručce příslušného zařízení.



Stavy

1. Zařízení 
2. MotionProtect | **MotionProtect Plus**

Parametr	Hodnota
Teplota	Teplota detektoru, měřeno na procesoru
Síla signálu Jeweller	Síla signálu mezi Hubem a detektorem
Připojení	Stav připojení detektoru k Hubu
Stav baterie	Stav baterie detektoru, zobrazený v krocích po 25%
Kryt	Stav sabotážního kontaktu Tamper
Zpoždění při vstupu	Čas zpoždění při vstupu
Zpoždění při odchodu	Čas zpoždění při odchodu

Připojeno přes ReX	Zobrazuje stav použití rozšiřovače dosahu signálu ReX
Citlivost	Úroveň citlivosti detekce pohybu
Vždy aktivní	Pokud je aktivní, detektor pohybu je vždy v aktivovaném režimu
Dočasná deaktivace	<p>Stav funkce dočasné deaktivace zařízení:</p> <ul style="list-style-type: none"> • Ne – zařízení pracuje normálně a odesílá informace o veškerých událostech • Pouze kryt – správce systému vypnul notifikace týkající se krytu zařízení • Zcela – zařízení je zcela vyloučeno z provozu systému správcem. Zařízení nevykonává systémové příkazy a nehlásí poplachy ani další události • Podle počtu poplachů – zařízení je automaticky deaktivováno při překročení počtu poplachů (specifikováno v nastavení automatické deaktivace zařízení). Funkce je konfigurována v aplikaci Ajax PRO
Firmware	Verze firmwaru detektoru
ID zařízení	Identifikační číslo zařízení

Nastavení

1. Zařízení 
2. MotionProtect | **MotionProtect Plus**
3. Nastavení 

Nastavení	Hodnota
První pole	Název detektoru, lze upravit
Místnost	Výběr virtuální místnosti, ke které je detektor přiřazen
Zpoždění při vstupu	Výběr doby zpoždění při vstupu
Zpoždění při odchodu	Výběr doby zpoždění při odchodu

Zpoždění v nočním režimu	Zpoždění zapnuto při použití nočního režimu
Aktivní v nočním režimu	Pokud je zapnuto, detektor se přepne do aktivního stavu při použití nočního režimu
LED indikace poplachů	Umožňuje deaktivovat blikání LED indikátoru během poplachu. K dispozici pro zařízení s verzí firmwaru 5.55.0.0 nebo vyšší <u>Jak zjistit verzi firmwaru nebo ID detektoru?</u>
Citlivost detektoru pohybu	Volba citlivosti detekce pohybu. Pro MotionProtect: <ul style="list-style-type: none"> • Nízká – ignorování pohybu zvířat s hmotností do 20 kg a výškou 50 cm • Normální – prostory s možnými příčinami falešných poplachů (okna, klimatizace, topidla,...) • Vysoká – prostory s minimem překážek a rušivých vlivů Pro MotionProtect Plus: <ul style="list-style-type: none"> • Nízká – ignorování pohybu zvířat do 25 cm výšky (např. kočky) • Střední – ignorování pohybu zvířat do 35 cm výšky (např. menší psi) • Vysoká – ignorování pohybu zvířat do 50 cm výšky
Vždy aktivní	Pokud je aktivní, detektor vždy detekuje pohyb
Signalizace sirénou, pokud je detekován pohyb	Pokud je aktivní, <u>sirény</u> přidané v systému budou při detekci pohybu aktivovány
Zkouška síly signálu Jeweller	Přepne detektor do režimu testování síly signálu
Zkouška zóny detekce	Přepne detektor do testu detekční oblasti
Test útlumu	Přepne detektor do režimu testování zeslabení signálu (k dispozici v detektorech s verzí firmwaru 3.50 a novější)
Dočasná deaktivace	Umožňuje uživateli odpojit zařízení bez odebrání ze systému.

K dispozici jsou 2 možnosti:

- **Zcela** – zařízení nebude provádět systémové příkazy ani se nebude účastnit automatizačních scénářů a systém bude ignorovat poplachy zařízení a další oznámení
- **Pouze kryt** – systém bude ignorovat pouze upozornění na spuštění sabotážního kontaktu Tamper

Další informace o dočasné deaktivaci zařízení

The system can also automatically disable devices when the set number of alarms is exceeded.

Learn more about auto deactivation of devices

Systém může také automaticky deaktivovat zařízení, když je překročen nastavený počet poplachů

Uživatelská příručka	Otevře uživatelskou příručku zařízení
Zrušit spárování zařízení	Odpojí detektor od Hubu a odstraní jeho nastavení

Před použitím detektoru nastavte optimální citlivost detekce pohybu.

Volba „**Vždy aktivní**“ je vhodná pro aplikace, kde je potřeba střežit prostor nepřetržitě a nezávisle na aktuálním stavu systému.

Pokud je detekován jakýkoliv pohyb, detektor aktivuje LED indikátor po dobu 1 vteřiny a odešle poplachový signál do Hubu / Hubu Plus a poté do poplachového přijímacího centra (je-li k němu systém připojen).

Indikace provozu detektoru

Událost	Indikace	Poznámka
Zapnutí detektoru	Rozsvítí se zelená LED asi na 1	

	vteřinu	
Připojení detektoru k Hubu , ocBridge Plus a uartBridge	Rozsvítí se LED na několik vteřin	
Poplach / aktivace sabotážního kontaktu Tamper	Rozsvítí se zelená LED na 1 vteřinu	Poplach je odeslán co 5 vteřin
Slabá baterie	Během poplachu se pomalu rozsvítí zelená LED a pomalu zhasne	Výměna baterie v detektoru je popsána v odstavci Výměna baterie

Testování detektoru

Bezpečnostní systém Ajax umožňuje provádět testy pro ověření funkčnosti připojených zařízení.

Testy nezačínají ihned, ale během 36 sekund při použití standardního nastavení. Začátek testovacího času závisí na nastavení doby skenování detektoru (odstavec „Nastavení **Jeweller**“ v nastavení Hubu).

[Zkouška síly signálu Jeweller](#)

[Zkouška zóny detekce](#)

[Test útlumu](#)

Instalace zařízení

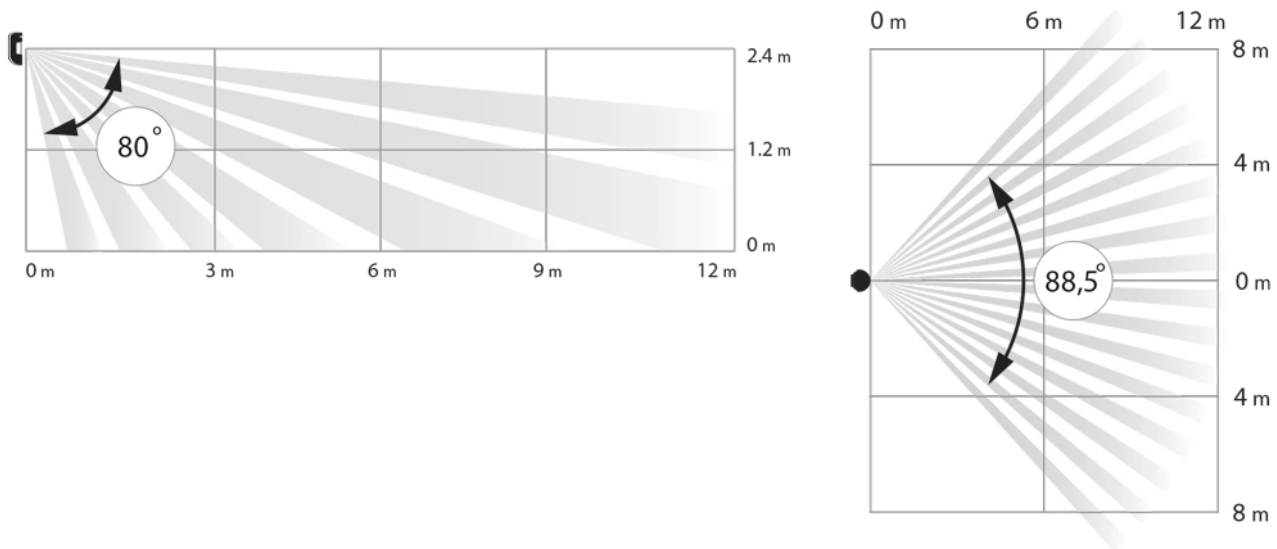
Výběr místa instalace

Oblast kontrolovaného území a tím i účinnost bezpečnostního systému závisí na umístění detektoru.



Zařízení je určeno pouze pro vnitřní použití.

Umístění detektoru závisí na vzdálenosti od Hubu a na přítomnosti jakýchkoliv překážek mezi zařízeními, která brání přenosu rádiového signálu: stěny, podlahy, velké objekty umístěné v místnosti.



Zkontrolujte úroveň signálu v místě instalace

Pokud je síla signálu jedna úroveň síly signálu, nemůžeme zaručit stabilní provoz zabezpečovacího systému. Přijměte možná opatření ke zlepšení kvality signálu! Minimálně pohybujte zařízením – i 20 cm posun může výrazně zlepšit kvalitu příjmu.

Pokud po přesunutí má zařízení stále nízkou nebo nestabilní sílu signálu, použijte rozšiřovač dosahu signálu ReX.

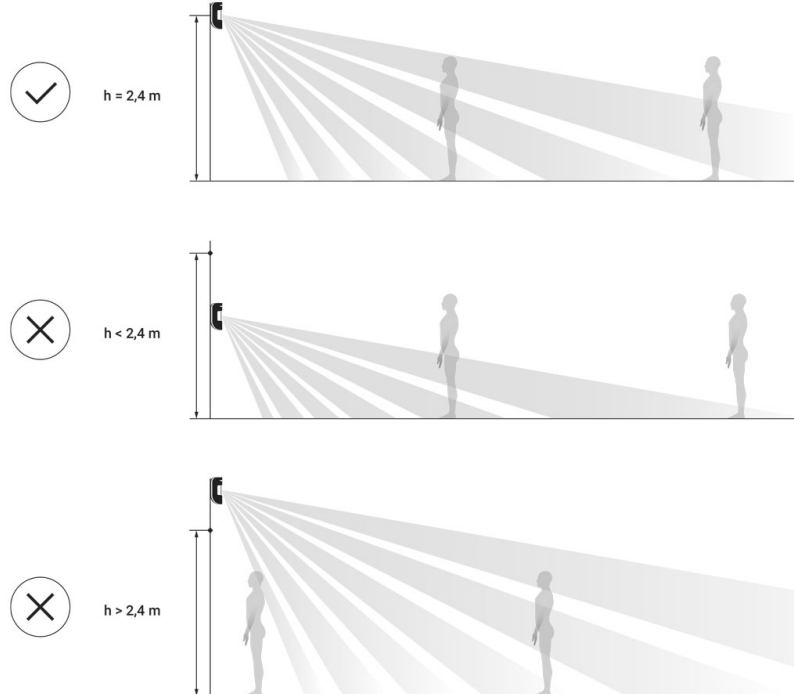


Je vhodné, aby směr pohledu čočky detektoru byl kolmý na pravděpodobný způsob vniknutí do místnosti

Zajistěte, aby žádný nábytek, domácí rostliny, vázy, dekorativní nebo skleněné konstrukce, nezakrývaly zorné pole detektoru.

Doporučená instalační výška detektoru je 2.4 m.

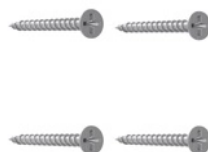
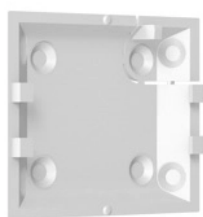
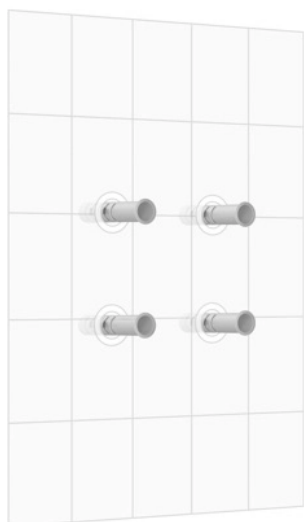
Pokud není detektor instalován v doporučené výšce, dojde k omezení velikosti střeženého prostoru a narušení funkce ignorování pohybu zvířat PET imunity.



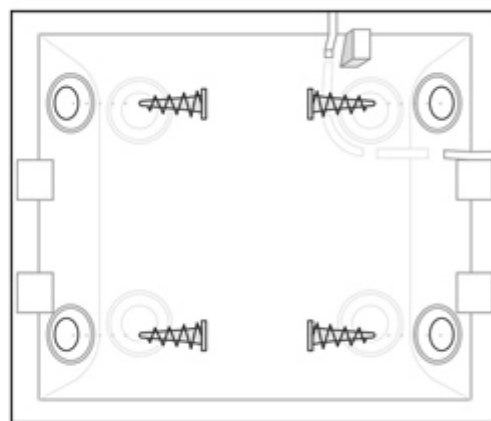
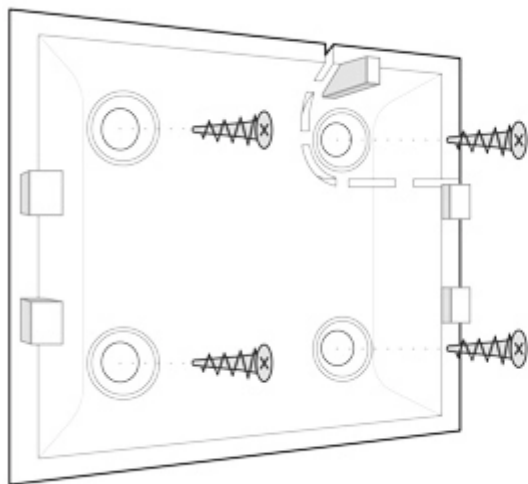
Instalace detektoru



Před instalací detektoru se ujistěte, že jste vybrali optimální umístění a zda je v souladu s pokyny uvedenými v této příručce



Detektor MotionProtect (**MotionProtect Plus**) by měl být připevněn na svislou plochu nebo do rohu místnosti.



1. Připevněte panel SmartBracket k povrchu pomocí přiložených vrtů pomocí nejméně dvou upevňovacích bodů (jeden z nich – nad tamperem). Po výběru jiného upevňovacího příslušenství se ujistěte, že panel nepoškozuje ani nedeformuje.



Oboustrannou lepicí pásku lze použít pouze k dočasnému přichycení detektoru. Páska bude časem vysychat, což může vést k pádu detektoru a aktivaci zabezpečovacího systému. Zařízení se může poškodit (v důsledku nárazu).

2. Umístěte detektor na připevňovací panel. Jakmile je detektor upevněn v SmartBracket, bude blikat LED – to bude signál, že sabotážní kontakt tamper na detektoru je zapojen.

Pokud po instalaci do SmartBracket nezabliká LED indikátor detektoru, zkontrolujte stav tamperu v [aplikaci Ajax Security System](#) a poté těsnost panelu SmartBracket.

Pokud je detektor odtržen z povrchu nebo odstraněn z připojovacího panelu, obdržíte oznámení.

Neinstalujte detektor:

1. ve venkovním prostředí;
2. ve směru okna, aby nebyla čočka vystavena přímému slunečnímu záření (lze použít **MotionProtect Plus**);
3. naproti jakémukoli objektu s rychle se měnící teplotou (např. elektrické a plynové topení) (lze použít **MotionProtect Plus**);

4. naproti jakýmkoli pohyblivým objektům s teplotou blízkou teplotě lidského těla (kmitající záclony nad radiátorem) (Ize použít **MotionProtect Plus**);
5. na místech s rychlou cirkulací vzduchu (ventilátory, otevřená okna nebo dveře) (Ize použít **MotionProtect Plus**);
6. v blízkosti kovových předmětů nebo zrcadel způsobujících zeslabení a stínění signálu;
7. v prostorách s teplotou a vlhkostí mimo povolený limit;
8. blíže než 1 metr od Hubu.

Údržba detektoru

Pravidelně kontrolujte provozuschopnost detektoru Ajax MotionProtect.

V případě potřeby očistěte tělo detektoru od prachu, pavučiny a dalších nečistot. Používejte měkký suchý ubrousek vhodný pro údržbu zařízení.

K čištění detektoru nepoužívejte žádné látky obsahující alkohol, aceton, benzín a jiná aktivní rozpouštědla. Objektiv otřete velmi opatrně a jemně – všechny škrábance na plastu mohou způsobit snížení citlivosti detektoru.

Baterie instalovaná v detektoru zajišťuje až 5 let autonomního provozu (s frekvencí dotazu u Hubu co 3 minuty). Pokud je baterie detektoru vybitá, bezpečnostní systém odešle příslušná upozornění a LED dioda se plynule rozsvítí a zhasne, pokud detektor detekuje jakýkoliv pohyb nebo je aktivován sabotážní kontakt Tamper.

Výměna baterie

Technická specifikace

Detekční element	PIR senzor (Motion Protect Plus: PIR senzor a mikrovlnný senzor)
Dosah detekce pohybu	Až 12 m
Detekční úhel detektoru pohybu	88.5° horizontálně / 80° vertikálně

Čas pro detekci pohybu	Od 0.3 do 2 m/s
Funkce ignorování pohybu zvířat	Ano, do hmotnosti 20 kg a výšky 50 cm <u>Proč detektory pohybu reagují na zvířata a jak tomu zabránit ></u>
Ochrana proti neoprávněné manipulaci	Ano (sabotážní kontakt Tamper)
Frekvenční pásmo	866,0 – 866,5 MHz 868,0 – 868,6 MHz 868,7 – 869,2 MHz 905,0 – 926,5 MHz 915,85 – 926,5 MHz 921,0 – 922,0 MHz Záleží na regionu prodeje.
Kompatibilita	Funguje se všemi Ajax <u>Huby, ReXy, ocBridge Plus, uartBridge</u>
Výkon rádiového signálu	Až 20 mW
Modulace rádiového signálu	GFSK
Dosah rádiového signálu	Až 1700 m (bez překážek) (Motion Protect Plus až 1200 m) <u>Více informací</u>
Napájení	1 baterie CR123A, 3 V
Životnost baterie	Až 5 let
Instalace	Vnitřní
Rozmezí provozní teploty	Od -10°C do +40°C
Provozní vlhkost	Až 75%
Rozměry	110 × 65 × 50 mm
Hmotnost	86 g (Motion Protect Plus – 96 g)
Životnost	10 let
Stupeň zabezpečení dle ČSN EN 50131-1	2. – nízké až střední riziko

Obsah balení

1. MotionProtect (**MotionProtect Plus**)
2. Držák SmartBracket
3. Baterie CR123A (předinstalovaná)
4. Spojovací materiál
5. Uživatelská příručka

Záruka

Záruční lhůta pro zařízení od Ajax Systems Inc. trvá 2 roky od zakoupení produktu a nevztahuje se na přiloženou baterii.

Pokud zařízení nepracuje správně, doporučujeme nejprve kontaktovat technickou podporu – v polovině případů mohou být technické problémy vyřešeny na dálku!

Kompletní informace týkající se záruky, certifikáty, osvědčení a další dokumenty jsou dostupné na webové stránce: ajax.systems

Technická podpora (pondělí – pátek, 08:00 – 16:00): support@ajax.systems

Subscribe to the newsletter about safe life. No spam

Subscribe