

Lenovo Legion
R32qc-30
Uživatelská
příručka

Lenovo

Číslo výrobku

A22315QG0
67C8G*C1WW

Vydání první (červen, 2024)

© Copyright Lenovo 2024.

Produkty, data, počítačový software a služby LENOVO byly vyvinuty výhradně na soukromé náklady a jsou prodávány vládním orgánům jako komerční jednotky ve smyslu 48 C.F.R. 2.101 s omezenými a vyhrazenými právy použití, reprodukce a zpřístupnění.

UPOZORNĚNÍ K OMEZENÝM A VYHRAZENÝM PRÁVŮM: Pokud jsou produkty, data, počítačový software nebo služby dodávány podle smlouvy General Services Administration „GSA“, potom použití, reprodukce nebo zpřístupnění podléhá omezením vymezeným ve Smlouvě č. GS-35F-05925.

Obsah

Bezpečnostní informace	iv
Obecné bezpečnostní zásady.....	iv
Kapitola 1. Začínáme.....	1-1
Obsah dodávky	1-1
Poznámka k používání	1-2
Přehled produktu	1-2
Příprava monitoru k použití	1-5
Kapitola 2. Nastavení a použití monitoru	2-1
Komfort a usnadnění přístupu	2-1
Organizace pracoviště	2-1
Umístění a sledování monitoru	2-1
Rychlé tipy pro zdravé pracovní návyky	2-2
Nastavení obrazu monitoru	2-3
Výběr podporovaného režimu zobrazení	2-8
Seznámení s řízením spotřeby	2-10
Péče o monitor.....	2-11
Sejmutí podstavce a stojánku monitoru.....	2-11
Nástěnná montáž (volitelně).....	2-11
Kapitola 3. Referenční informace.....	3-1
Specifikace monitoru	3-1
Řešení problémů.....	3-3
Manuální instalace ovladače monitoru.....	3-5

Dodatek A. Servis a podpora.....	A-1
Registrace vašeho zařízení.....	A-1
Technická podpora online	A-1
Technická podpora po telefonu.....	A-1
Dodatek B. Poznámky	B-1
Informace k recyklaci	B-2
Ochranné známky	B-3
Napájecí kabely a adaptéry	B-3

Bezpečnostní informace

Obecné bezpečnostní zásady

Tipy, které vám pomohou používat váš počítač bezpečně, najdete na:
<http://www.lenovo.com/safety>

Před instalací tohoto produktu si přečtěte bezpečnostní informace.



VÝSTRAHA

Pro zabránění úrazu elektrickým proudem:

- Nesnímejte kryty.
- Neprovozujte tento produkt, dokud není připojen stojan.
- Nepřipojujte ani neodpojujte tento výrobek během bouřky.
- Zástrčka napájecího kabelu musí být připojena k řádně instalované a uzemněné elektrické zásuvce.
- Jakékoli vybavení, ke kterému bude produkt připojen, musí být také připojeno k řádně instalované a uzemněné elektrické zásuvce.
- Pro izolaci monitoru od elektrického přívodu musíte z elektrické zásuvky vytáhnout zástrčku. Elektrická zásuvka by měla být snadno dostupná.

Tento přístroj nepodporuje otáčení obrazovky o 180 stupňů.

Aby byla zajištěna speciální opatření pro zabránění vzniku nebezpečí při ovládní, instalování, servisování, převážení nebo skladování zařízení, musí být k dispozici nezbytné pokyny.

Aby se zabránilo nebezpečí úrazu elektrickým proudem, bez náležité kvalifikace neprovádějte žádná jiná servisní opatření kromě těch, která jsou uvedena v tomto návodu na použití.

Manipulace:

- Pokud váš monitor váží více než 18 kg (39,68 lb), doporučuje se jeho přemísťování nebo zvedání dvěma osobami.

Kapitola 1. Začínáme

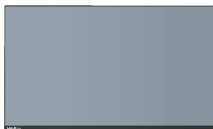
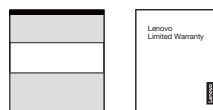
Tato Uživatelská příručka obsahuje podrobné pokyny pro uživatele. Stručný přehled pokynů je uveden na instalačním letáku.

R32qc-30 podporuje příslušenství Lenovo a Display Manager* -Artery.

Obsah dodávky

Balení výrobku by mělo obsahovat následující položky:

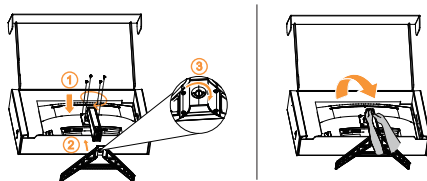
- informační leták
- Brožura s omezenou zárukou společnosti Lenovo
- Podstavec
- Soustava
- Monitor se zakřivenou obrazovkou
- napájecí kabel
- Kabel DP
- Šrouby



Poznámka k používání

Pro sestavení monitoru postupujte podle níže uvedeného nákresu.

Poznámka: Nedotýkejte se monitoru v oblasti obrazovky. Oblast obrazovky je skleněná a hrubé zacházení nebo příliš velký tlak může vést k jejímu poškození.



1. Vyměňte horní výplň a příslušenství.
2. Připevněte stojánek k otvoru v monitoru a utáhněte šroub.
3. Zasuňte podstavec směrem ke stojánku a utáhněte ruční šroub.
4. Opatrně postavte monitor oběma rukama.

Poznámka: Pokyny pro montáž držáku VESA viz „Nástěnná montáž (volitelně)“ na stránce 2-11.

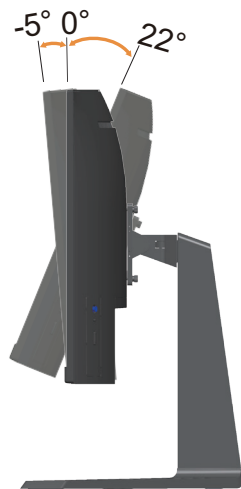
Přehled produktu

Tato část poskytuje informace o nastavení pozicí monitoru, nastavení uživatelských ovládacích prvků a použití otvoru pro kabelový zámek.

Typy nastavení

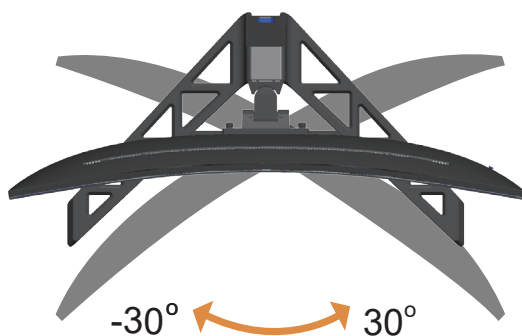
Naklopení

Viz nákres níže s příkladem rozsahu náklonu.



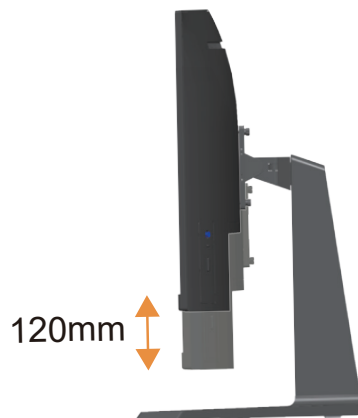
Otáčení

Na zabudovaném podstavci lze monitor naklánět tak, abyste dosáhli nejkomfortnějšího úhlu při sledování.



Nastavení výšky

Pro nastavení výšky je třeba monitor stlačit dolů nebo vysunout nahoru.



Ovládací prvky monitoru

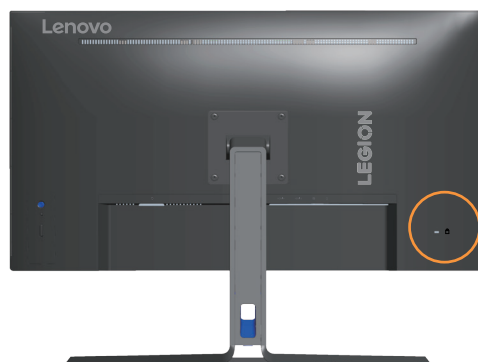
Ovládací prvky na rámečku panelu slouží pro přístup k různým funkcím.



Pokyny pro používání těchto ovládacích tlačítek najdete v části „Nastavení obrazu monitoru“ na stránce 2-3.

Zámek proti krádeži Kensington

Tento monitor je na zadní straně vybaven otvorem pro zámek Kensington, který slouží k ochraně před krádeží.



Příprava monitoru k použití

Tato část obsahuje pokyny pro sestavení monitoru.

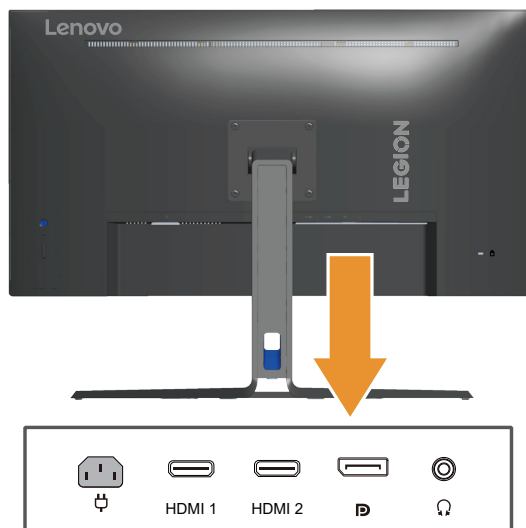
Připojení a zapnutí monitoru

Poznámka: Před provedením tohoto postupu si nezapomeňte přečíst část Bezpečnostní informace na straně iv.

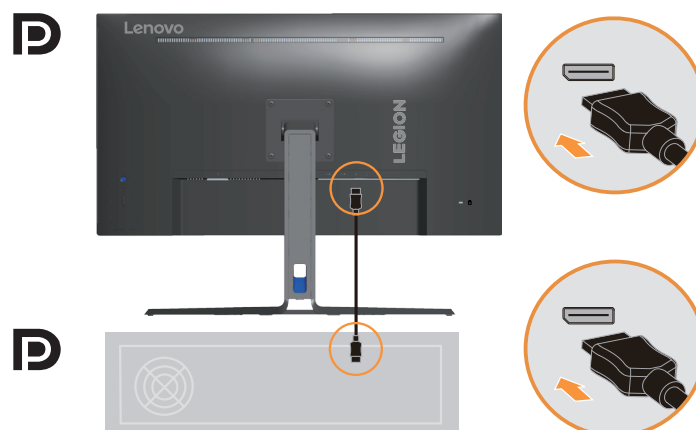
1. Vypněte počítač a veškerá připojená zařízení, a odpojte napájecí kabel počítače.



2. Připojte kabely podle ikon uvedených níže.



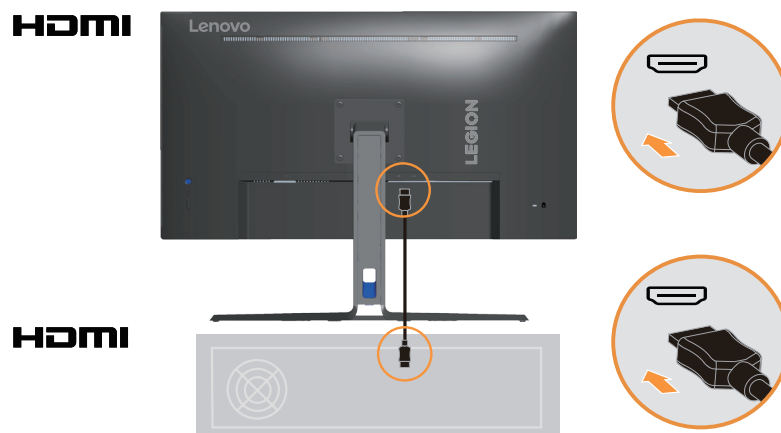
3. Počítač připojený prostřednictvím rozhraní DP.



4. Počítač připojený prostřednictvím rozhraní HDMI.

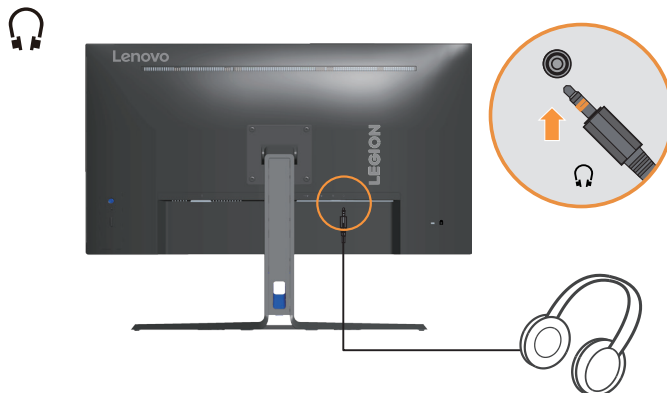
Poznámka: Zákazníkům v jiných regionech, kteří chtějí na svém monitoru používat vstup HDMI, společnost Lenovo doporučuje zakoupit „Lenovo HDMI na HDMI kabel OB47070“

<http://www.lenovo.com/support/monitoraccessories>



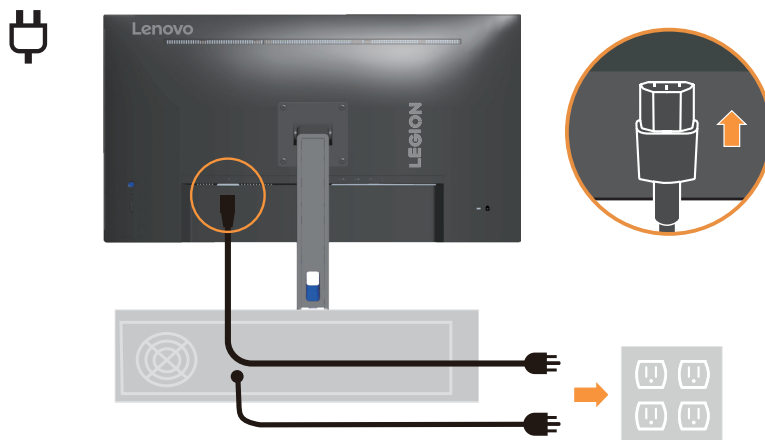
-
5. Pokud chcete přenášet zdroj zvuku z rozhraní HDMI/DP, připojte zvukový kabel reproduktoru k zvukovému konektoru monitoru.

Poznámka: Výstup zvuku v režimech HDMI/DP.

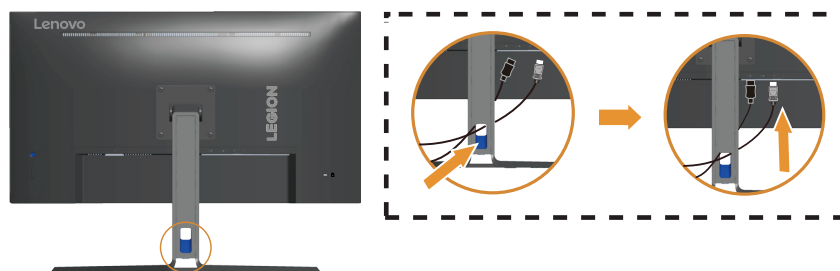


6. Připojte napájecí kabel k monitoru, potom připojte napájecí kabel monitoru a kabel počítače k uzemněným elektrickým zásuvkám.

Poznámka: Pro použití s tímto zařízením musí být použito certifikovaný napájecí kabel. Je zapotřebí vzít v úvahu příslušné národní předpisy pro instalaci a nebo přístroje. Je nezbytné použít certifikovaný napájecí kabel s izolací z polyvinylchloridu, dle IEC 60227, s ne menším než stanoveným průřezem vodičů (označení H05VV-F 3G 0,75 mm² nebo H05VVH2-F2 3G 0,75 mm²). Jako alternativu lze použít flexibilní kabel ze syntetické pryže dle IEC 60245 (označení H05RR-F 3G, 0,75 mm²).



-
7. Spojte kabely kabelovou svorkou.



8. Zapněte monitor a počítač.



9. Při instalaci ovladače monitoru stáhněte ovladač, který odpovídá modelu vašeho monitoru z webových stránek společnosti Lenovo na adrese https://pcsupport.lenovo.com/solutions/r32qc_30. Pokyny pro instalaci ovladače najdete v části „Manuální instalace ovladače monitoru“ na stránce 3-5.



Kapitola 2. Nastavení a použití monitoru

Tato část Vám poskytne informace pro nastavení a používání vašeho monitoru.

Komfort a usnadnění přístupu

Dobré ergonomické návyky jsou důležité pro to, abyste ze svého osobního počítače získali co nejvíce a zabránili nepohodlí. Upravte si pracoviště a vybavení, které používáte, aby vyhovovalo vašim individuálním potřebám a druhu práce, kterou vykonáváte. Navíc zdravé pracovní praktiky maximalizují váš výkon a pohodlí při používání počítače.

Organizace pracoviště

Používejte pohodlnou pracovní plochu s vhodnou výškou a dostatečným pracovním místem, aby byl zajištěn pracovní komfort.

Pracoviště si uspořádejte podle toho, s jakými materiály a zařízeními pracujete. Udržujte pracoviště čisté a uklizené pro materiály, které běžně používáte a umístěte předměty, které používáte nejvíce, jako jsou například počítačová myš nebo telefon, do vzdálenosti jednoduchého dosahu.

Rozložení a rozmístění vybavení hraje velkou roli pro držení těla při práci. Následující témata popisují, jak optimalizovat rozložení vybavení pro dosažení a udržování vhodného držení těla při práci.

Umístění a sledování monitoru

Umístěte a nastavte svůj počítačový monitor pro pohodlné sledování tím, že vezmete v úvahu následující prvky:

- **Pozorovací vzdálenost:** Doporučená pozorovací vzdálenost mezi okem a obrazovkou monitoru je 1,5x úhlopříčka obrazovky. Této požadované vzdálenosti lze v podmínkách těsné kanceláře dosáhnout například odtažením stolu od stěny nebo příčky tak, aby vznikl větší prostor pro monitor, použitím plochého panelu nebo kompaktního displeje umístěného na rohu stolu, nebo umístěním klávesnice do stavitelné zásuvky pro vytvoření hlubší pracovní plochy.
- **Výška monitoru:** Umístěte monitor tak, aby vaše hlava a krk byla v pohodlné a neutrální (vertikální nebo vzpřímené) pozici. Pokud váš monitor nemá ovládání pro nastavení výšky, může být pro dosažení požadované výšky zapotřebí pod základnu monitoru vložit knihy nebo jiné studijní předměty. Obecný pokyn je umístit monitor tak, aby horní část obrazovky byla ve výšce nebo lehce pod úroveň vašich očí když pohodlně sedíte. Zajistěte však nastavení výšky monitoru tak, aby úhel pohledu mezi vašimi očima a středem monitoru vyhovoval vašim osobním preferencím pro pozorovací vzdálenost a pohodlné sledování s uvolněnými očními svaly.
- **Naklopení:** Nastavte naklopení monitoru pro optimalizaci vzhledu obsahu na obrazovce a pro přizpůsobení vámi preferované poloze hlavy a krku.
- **Obecné umístění:** Umístěte monitor tak, abyste zabránili dopadu prudkého světla na nebo odrazům od obrazovky od stropního osvětlení nebo blízkých oken.

Níže jsou uvedeny některé tipy pro pohodlné sledování monitoru:

- Používejte odpovídající osvětlení pro druh práce, kterou vykonáváte.
- Využívejte ovládací prvky jasu, kontrastu a obrazu na monitoru, pokud je jimi vybaven, abyste obraz přizpůsobili požadavkům svého zrakového aparátu.
- Udržujte obrazovku monitoru čistou tak, abyste se mohli soustředit na obsah zobrazovaný na obrazovce.

Všechny soustředěné nebo vytrvalé oční aktivity mohou oči unavovat. Zajistěte pravidelné odhlédnutí pryč od obrazovky monitoru a zaměřte se na vzdálený objekt, což umožní vašim očním svalům si odpočinout. Pokud máte otázky k únavě očí nebo zrakovému nepohodlí, obraťte se pro radu na očního specialistu.

Rychlé tipy pro zdravé pracovní návyky

Následující informace obsahuje shrnutí některých důležitých faktorů, které byste neměli opominout a které vám při používání počítače umožní zajistit pohodlí a produktivitu.








- **Správná poloha těla začíná nastavením vybavení:** Rozvržení pracoviště a nastavení počítačového vybavení má velký dopad na polohu vašeho těla při používání počítače. Nezapomeňte optimalizovat polohu a natočení monitoru podle rad v části „Organizace pracoviště“ na straně 2-1, abyste zachovali komfortní a produktivní držení těla. Použijte také možnosti nastavení počítačových komponent a kancelářského nábytku tak, aby to co nejlépe vyhovovalo vašim preferencím a jejich změnám v průběhu času.
- **Malé změny polohy těla mohou zabránit nepohodlí:** Čím déle sedíte u počítače a pracujete, tím důležitější je, abyste sledovali své držení těla. Vyvarujte se jakékoli jedné polohy po delší časové úseky. Pravidelně drobně měňte svou polohu těla tak, abyste zabránili nepohodlným pocitům, které by se mohly vyskytnout. Využijte ovládacích prvků počítačových komponent a kancelářského nábytku k dosažení drobných změn držení těla.
- **Krátké pravidelné přestávky činí práci s počítačem zdravější:** Jelikož je práce s počítačem především statickou aktivitou, je obzvlášť důležité dělat v průběhu práce krátké přestávky. Pravidelně vstaňte, postavte se před vaším pracovním místem, protáhněte se, dojděte si pro vodu nebo se nějak jinak odtrhněte od práce na počítači. Krátká přestávka od práce umožňuje vašemu tělu potřebně změnit polohu těla a zajišťuje pohodlí a produktivitu během práce.

Nastavení obrazu monitoru

Tato sekce popisuje uživatelské ovládací prvky umožňující nastavení obrazu.

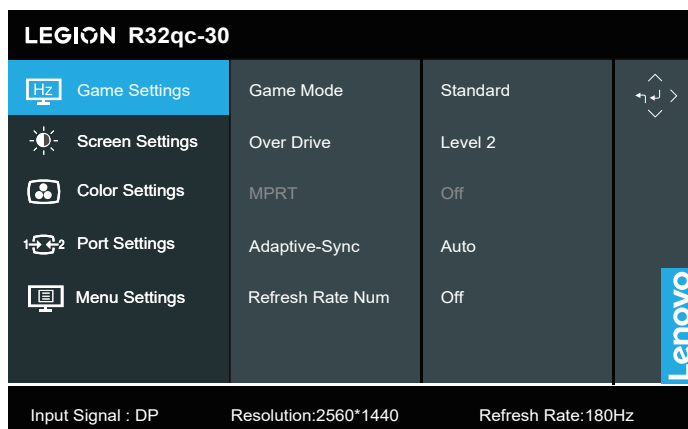
Používání přímých ovládacích prvků

Ovládací prvky pro přímý přístup je možné použít v případě, že není zobrazen displej na obrazovce (On Screen Display - OSD).

	Ikona	Ovládací prvek	Popis
1		Nahoru	(1) Jedná se klávesovou zkratku pro úpravu jasu, když není zobrazena nabídka OSD. (2) Stisknutím přemístíte světelný indikátor v hlavní nabídce nahoru na poslední. (3) Stisknutím zvýšíte aktuální hodnoty na panelu nastavení.
2		Dolů	(1) Jedná se klávesovou zkratku pro úpravu jasu, když není zobrazena nabídka OSD. (2) Stisknutím přemístíte světelný indikátor v hlavní nabídce dolů na další. (3) Stisknutím snížíte aktuální hodnoty na panelu nastavení.
3		Vlevo	(1) Jedná se klávesovou zkratku pro úpravu hlasitosti, když není zobrazena nabídka OSD. (2) Stiskněte pro pohyb zpět podnabídkami. (3) Stisknutím zvýšíte nebo snížíte aktuální hodnoty na panelu nastavení.
4		Vpravo	(1) Jedná se klávesovou zkratku pro úpravu hlasitosti, když není zobrazena nabídka OSD. (2) Stisknutím přejdete do podnabídky. (3) Stisknutím zvýšíte nebo snížíte aktuální hodnoty na panelu nastavení.
5		Nabídka/OK	(1) Stisknutím zobrazíte hlavní nabídku, není zobrazena žádná nabídka OSD. (2) Stisknutím přejdete na další úroveň v hlavní nabídce nebo podnabídce nebo přejdete zpět podnabídkami. (3) Stisknutím a podržením 10 sekund zamknete/odemknete celou nabídku.
6		Výběr zdroje	(1) Jedná se klávesovou zkratku pro změnu vstupního signálu, když není zobrazena nabídka OSD nebo v úsporném režimu. (2) Stisknutím a podržením 10 sekund zapnete/vypnete technologii „DDC/CI“.
7		Napájení	Stisknutím zapnete nebo vypnete monitor.

Použití ovládacích prvků displeje na obrazovce (On-Screen Display, tzv. OSD)

Chcete-li upravit nastavení, lze uživatelské ovládací prvky zobrazit prostřednictvím OSD.



Pokyny pro používání ovládacích prvků:

1. Stiskněte **↵** pro otevření hlavní OSD nabídky.
2. Stisknutím **▲** nebo **▼** procházejte mezi ikonami. Vyberte ikonu a stisknutím tlačítka **↵** přejděte na danou funkci. Pokud je k dispozici podnabídka, můžete mezi možnostmi přecházet použitím **▲** nebo **▼**, poté stiskněte **↵** pro výběr této funkce. Pomocí **▲** nebo **▼** proveďte úpravy, stisknutím **↵** je uložte.
3. Stisknutím **←** přejdete zpět přes podnabídky a zavřete nabídku OSD.

Tabulka 2-1. OSD funkce

OSD ikona v hlavní nabídce	Podnabídka	Popis	Ovládací prvky a nastavení
Game Settings (Herní nastavení)	Game Mode (Herní režim)	<ul style="list-style-type: none"> • Standard (Standardní) • FPS1 • FPS2 • Racing (Závody) • RTS • Game1 (Hra1) • Game2 (Hra2) 	Všechny vstupní porty
	Over Drive (Technologie Over Drive)	<ul style="list-style-type: none"> • Off (Nesvíti) • Level1 (Úroveň1) • Level2 (Úroveň2) • Level3 (Úroveň3) • Level4 (Úroveň4) 	
	MPRT	<ul style="list-style-type: none"> • Off (Nesvíti) • On (Zapnuto) <p>Poznámka: 1) Chcete-li aktivovat MPRT, nejdříve deaktivujte FreeSync a HDR. 2) Po zapnutí MPRT se sníží jas. 3) Když > 100 Hz, zapne se MPRT. Poznámka: Aktivace funkce MPRT by měla vedlejší účinky ve formě dvojitého zobrazení a odstínů viditelných lidským okem a je omezena dobou viditelnosti obnovovací frekvence.</p>	
	AdaptiveSync (Adaptivní synchronizace)	<ul style="list-style-type: none"> • Auto (Automaticky) (AMD FreeSync) • Off (Nesvíti) 	pro port DP
	Freesync	<ul style="list-style-type: none"> • Auto (Automaticky) • Off (Nesvíti) 	pro port HDMI
	Refresh Rate Num (Hodnota obnovovací frekvence)	<ul style="list-style-type: none"> • Off (Nesvíti) • Left Top (Vlevo nahoře) • Right Top (Vpravo nahoře) • Left Bottom (Vlevo dole) • Right Bottom (Vpravo dole) 	Všechny vstupní porty

OSD ikona v hlavní nabídce	Podnabídka	Popis	Ovládací prvky a nastavení
Screen Settings (Nastavení obrazovky)	Brightness (Jas)	Nastavuje celkový jas obrazovky. Poznámka: Pokud se jas neustále zvyšuje, přesáhne přednastavenou maximální hodnotu jasu a zvýší se spotřeba elektrické energie.	Všechny vstupní porty
	Contrast (Kontrast)	Nastavuje rozdíl mezi světlými a tmavými oblastmi.	
	DCR	Slouží k aktivaci dynamického poměru kontrastu. • Off (Nesvíti) • On (Zapnuto)	
	HDR	• Auto (Automaticky) • Off (Nesvíti)	
	Dark Boost (Posílení tmavých barev)	• Level1 (Úroveň1) • Level2 (Úroveň2) • Level3 (Úroveň3) • Level4 (Úroveň4)	
	Scaling Mode (Režim změny měřítka)	• Original AR (Původní poměr stran) • Full Screen (Celá obrazovka)	
	Sharpness (Ostrost)	0 - 100	
	Relative Gamma (Relativní gamma)	• -0.4 • -0.2 • Default (Výchozí) • +0.2 • +0.4 • Off (Nesvíti)	
Video range (Rozsah videa)	• Auto (Automaticky) • Full Range 0-255 (Úplný rozsah 0-255) • Limited range 16-235 (Omezený rozsah 16-235) Poznámka: Označuje rozsah RGB vstupu HDMI.	pro port HDMI	
Color Settings (Nastavení barev)	Color Temp. (Teplota barev)	• DCI-P3 • sRGB • Warm (Teplá) • Neutral (Neutrální) • Cool (Studená) • User (Uživatel) * V režimu Custom (Uživatelský) lze zadat vrstvu 4 pro RGB a vrstvu 5 pro vyladění hodnoty RGB pomocí posuvníku	Všechny vstupní porty
	Saturation (Sytost)	Panel nastavení	
Port Settings (Nastavení portů)	Input Signal (Vstupní signál)	• Auto Switch Input (Automatické přepínání vstupů) • DP • HDMI1 • HDMI2	pro port DP
	DP Select (Výběr DP)	• DP1.2 • DP1.4	
	CEC	• On (Zapnuto) • Off (Nesvíti)	pro port HDMI

OSD ikona v hlavní nabídce	Podnabídka	Popis	Ovládací prvky a nastavení
Menu Settings (Nastavení nabídky)	Information (Informace)	<ul style="list-style-type: none"> • Model • Firmware • Serial Number (Sériové číslo) • HDR • Mode (Režim) • Format (Formát) 	Všechny vstupní porty
	Language (Jazyk)	Slouží k výběru jazyka OSD. Poznámka: Zvolený jazyk má vliv pouze na jazyk OSD. Nemá žádný vliv na software spuštěný na počítači.	
	Volume (Hlasitost)	0 - 100	
	Button Repeat Rate (Rychlost opakování tlačítka)	<ul style="list-style-type: none"> • Off (Nesvíti) • Default (Výchozí) • Slow (Pomalá) 	
	LED indicator (Indikátor LED)	<ul style="list-style-type: none"> • On (Zapnuto) • Off (Nesvíti) 	
	OSD Timeout (Časový interval OSD)	5 - 60	
	Menu Position (Umístění nabídky)	Panel nastavení 0~100 (H,V)	
	Transparency (Průhlednost)	<ul style="list-style-type: none"> • 0 • 20 • 40 • 60 • 80 • 100 	
	DDC/CI	<ul style="list-style-type: none"> • On (Zapnuto) • Off (Nesvíti) 	
Reset All Settings (Resetovat všechna nastavení)	<ul style="list-style-type: none"> • Cancel (Zrušit) • Factory Reset (Tovární nastavení) 		

*Pokud obraz obsahuje rychlý pohyb, při použití Úroveň 3/Úroveň 4 může být kvalita zobrazení nižší. Uživatelé by měli vybrat Úroveň 3/Úroveň 4 a ověřit, zda je kompatibilní se aplikacemi, se kterými jej chtějí použít.

*Aby bylo možné aktivovat funkci HDR displeje, musí připojený počítačový systém podporovat funkci HDR.

Výběr podporovaného režimu zobrazení

Režim zobrazení monitoru je řízeno počítačem. Proto pro detailní informace o změně režimů zobrazení použijte dokumentaci ke svému počítači.

Velikost obrazu, pozice a tvaru se může měnit v závislosti na změně režimu zobrazení. To je normální a obraz lze znovu nastavit pomocí automatického nastavení a ovládacích prvků obrazu.

Odlišně od CRT monitorů, které vyžadují vysokou obnovovací frekvenci pro minimalizaci blikání, LCD nebo technologie plochého panelu z podstaty blikání nevykazuje.

Poznámka: Pokud jste dosud používali s vaším počítačem monitor CRT a váš počítač je aktuálně nakonfigurován na režim zobrazení mimo rozsah tohoto monitoru, pravděpodobně bude nutné dočasně znovu připojit monitor CRT a překonfigurovat systém; pokud možno na rozlišení 2560 x 1440 při 60Hz, což je režim běžného zobrazení.

Poznámka: Dle standardu VESA může při výpočtu obnovovací frekvence (frekvence políček) různých operačních systémů a grafických karet existovat určitá odchylka (+/-1 Hz). Pro zlepšení kompatibility byla nominální obnovovací frekvence tohoto produktu zaokrouhlena. Viz konkrétní produkt.

Níže uvedené režimy zobrazení byly optimalizovány ve výrobě.

Tabulka 2-2. Továrně nastavené režimy zobrazení

Časování	Obnov. kmitočet (Hz)
720x400	70Hz
640x480	60Hz
640x480	67Hz
640x480	72Hz
640x480	75Hz
800x600	60Hz
800x600	72Hz
800x600	75Hz
832x624	75Hz
1024x768	60Hz
1024x768	70Hz
1024x768	75Hz
1280x1024	60Hz
1280x1024	70Hz
1280x1024	75Hz
1440x900	60Hz
1600x900	60Hz
1680x1050	60Hz
1680x1050	70Hz
1920x1080	60Hz
1920x1080	120Hz
1920x1080	165 Hz (pouze pro port DP)
2560x1440	60Hz
2560x1440	120Hz
2560x1440	144Hz
2560x1440	165 Hz (pouze pro port DP)
2560x1440	180 Hz (pouze pro port DP)

Podporuje režimy herní konzole:

PS 5	<ul style="list-style-type: none">• 1080p@60Hz• 1080p@120Hz• 720p@60Hz
PS 4	<ul style="list-style-type: none">• 1080p@60Hz• 720p@60Hz
X BOX one x	<ul style="list-style-type: none">• 1440p@60Hz• 1440p@120Hz• 1080p@60Hz• 1080p@120Hz• 720p@60Hz• 640x480@60Hz
X BOX one s	<ul style="list-style-type: none">• 1440p@60Hz• 1440p@120Hz• 1080p@60Hz• 1080p@120Hz• 720p@60Hz• 640x480@60Hz

Seznámení s řízením spotřeby

Řízení spotřeby je vyvoláno tehdy, když počítač rozpozná, že jste po uživateli nastavitelnou dobu nepoužili myš nebo klávesnici. Existuje několik stavů, jak je popsáno v níže uvedené tabulce.

Pro optimální výkon po každém pracovním dnu nebo kdykoliv očekáváte, že jej nebudete po delší časové úseky během dne používat, monitor vypněte.

Tabulka 2-3. Indikátor napájení

Stav	Indikátor napájení	Obrazovka	Obnovení provozu
Zapnuto	Bílá	Normální	
Pohotovostní/ spánek	Žlutá	Prázdné	Stiskněte libovolné tlačítko nebo pohněte myši. Před opětovným spuštěním obrazu může být drobná prodleva. Poznámka: Pohotovostní režim je aktivní i v případě, že do monitoru nejde žádný obrazový signál.
Nesvítil	Nesvítil	Prázdné	Stisknutím vypínače zařízení zapněte Před opětovným spuštěním obrazu může být drobná prodleva.

Režimy řízení spotřeby

Režimy VESA	Horizontální synchronizace	Vertikální synchronizace	Video	Indikátor napájení	Spotřeba
Běžný provoz	Aktivní	Aktivní	Aktivní	Bílá	48 W (maximum)* 35,5 W (typicky)
Režim Active-off	Neaktivní	Neaktivní	Nesvítil	Žlutá	Méně než 0,5 W
Vypnout	-	-	-	Nesvítil	Méně než 0,3 W

** Maximální příkon s maximálním jasem.

Tento dokument je pouze informativní a odráží laboratorní výkon. Váš produkt může mít odlišný výkon v závislosti na softwaru, součástech a perifériích, které jste si objednali. Nejsme povinni takové informace aktualizovat. Z tohoto důvodu se zákazník nesmí na tyto informace spoléhat při rozhodování ohledně elektrických tolerancí apod. Nemí poskytována žádná výslovná ani předpokládaná záruka na přesnost ani úplnost.

Péče o monitor

Ujistěte se, že před prováděním jakékoli údržby je monitor vypnutý.

Je zakázáno:

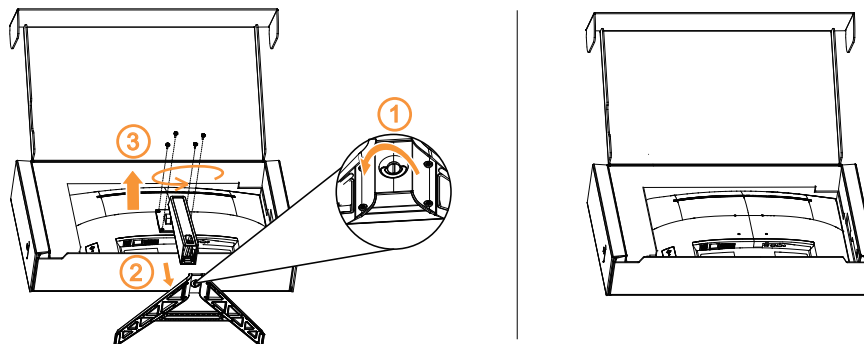
- Nanášení vody nebo tekutin přímo na monitor.
- Používání rozpouštědel nebo drsných materiálů.
- Použití hořlavých čisticích prostředků pro čištění monitoru nebo jakéhokoli jiného elektrického zařízení.
- Dotýkat se plochy obrazovky monitoru ostrými nebo drsnými předměty. Tento druh kontaktu může trvale poškodit obrazovku.
- Používat jakékoli čisticí prostředky obsahující antistatické roztoky nebo podobné přísady. To může poškodit povrchovou úpravu plochy obrazovky.

Jak postupovat:

- Navlhčete lehce měkký hadřík vodou a použijte jej pro jemné otření krytů a obrazovky.
- Mastnotu nebo oticky prstů odstraníte navlhčeným hadříkem a trochou jemného čisticího prostředku.

Sejmutí podstavce a stojánku monitoru

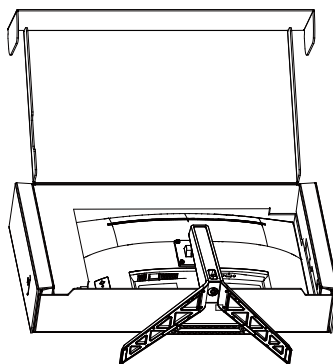
Položte monitor opatrně obrazovkou dolů na krabici, vyšroubujte šroub a zvednutím sejměte stojánek z monitoru.



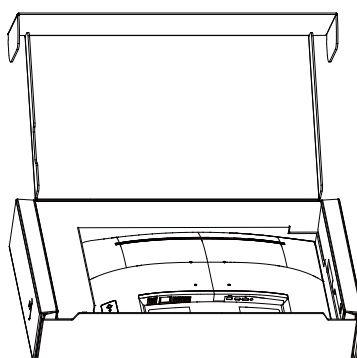
Nástěnná montáž (volitelně)

Postupujte podle pokynů dodaných se sadou. Chcete-li přeměnit stolní monitor LCD na stěnový, postupujte podle následujících pokynů:

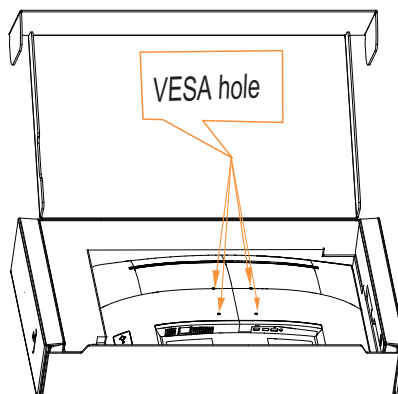
- Krok 1: Zkontrolujte, zda je tlačítko napájení vypnuté, a potom odpojte napájecí kabel.
Krok 2: Položte monitor LCD lícem dolů na ručník nebo pokrývku.



Krok 3: Sejměte podstavec a sloupek z monitoru, viz „Sejmutí podstavce a stojánku monitoru“ na stránce 2-11.



Krok 4: Připevněte montážní konzolu ze soupravy pro montáž na zeď kompatibilní se standardem VESA.
(vzdálenost 100 mm x 100 mm), typ montážního šroubu VESA je M4 x 10 mm.



Krok 5: Připevněte monitor LCD na stěnu podle pokynů v sadě stěnového nosiče. Pro použití pouze se stěnovým držákem s certifikací UL a minimální hmotností/zatížením: 8kg

Poznámka:

Při použití flexibilního ramene nenaklánějte monitor směrem dolů o více než 5 stupňů.
Tento přístroj nepodporuje otáčení obrazovky o 180° stupňů.

Kapitola 3. Referenční informace

Tato část obsahuje specifikace monitoru, pokyny pro manuální instalaci ovladače monitoru, informace k řešení problémů.

Specifikace monitoru

Tabulka 3-1. Specifikace monitoru pro typ-model R32qc-30

Rozměry	Hloubka	321,59 mm (12,66 palců)
	Výška	579,77 mm (22,83 palců)
	Šířka	709,75 mm (27,94 palců)
Podstavec	Naklopení	Rozsah: -5°~22°
Držák VESA	Podporován	100 mm x 100 mm (3,94 palců x 3,94 palců)
Obraz	Viditelná velikost obrazu	800,98 mm (31,5 palců)
	Maximální výška	392,256 mm (15,44 palců)
	Maximální šířka	697,344 mm (27,46 palců)
	Rozteč pixelů	0,2724 (H) x 0,2724 (V)
Příkon	Napájecí napětí	100 - 240 Vstř.
	Maximální napájecí proud	1,5A
Spotřeba Poznámka: Údaje o spotřebě jsou kombinované pro monitor a napájecí zdroj Poznámka: Typická spotřeba energie je testována s výchozím nastavením nabídky OSD.	Běžný provoz	<48 W (max.) <35,5 W (typicky)
	Pohotovostní/spánek	<0,5 W
	Nesvítil Poznámka: bez USB/ webové kamery/externího reproduktoru	<0,3 W při 100 Vstř. a 240 Vstř.
DP	Rozhraní	DP
	Horizontální adresovatelnost	2560 obrazových bodů (max.)
	Vertikální adresovatelnost	1440 řádků (max.)
	Taktovací kmitočet	800 MHz (max.)
HDMI	Rozhraní	HDMI
	Vstupní signál	VESA TMDS (Panel Link™)
	Horizontální adresovatelnost	2560 obrazových bodů (max.)
	Vertikální adresovatelnost	1440 řádků (max.)
	Taktovací kmitočet	600 MHz (max.)
Komunikace	VESA DDC/CI	

Podporované režimy zobrazení	Horizontální frekvence	30 kHz – 220 kHz (HDMI) 30 kHz – 300 kHz (DP)
	Vertikální frekvence	48 Hz – 144 Hz (HDMI) 48 Hz – 180 Hz (DP)
	Nativní rozlišení	2560 x 1440 při 144 Hz (HDMI) 2560 x 1440 při 180 Hz (DP)
Teplota	Provozní	0° až 40 °C (32 °F až 104 °F)
	Skladovací	-20° až 60 °C (-4 °F až 140 °F)
	Přepravní	-20° až 60 °C (-4 °F až 140 °F)
Vlhkost	Provozní	10% až 80% nekondenzující
	Skladovací	5% až 95% nekondenzující
	Přepravní	5% až 95% nekondenzující

Řešení problémů

Pokud máte problém s nastavením nebo používáním monitoru, možná jej dokážete vyřešit sami. Před kontaktováním svého prodejce nebo společnosti Lenovo vyzkoušejte postupy vztahující se k vašemu problému.

Tabulka 3-2. Řešení problémů

Problém	Možná příčina	Doporučený postup	Odkazy
Na obrazovce je zobrazen nápis „Out of Range“ (Mimo rozsah) a indikátor napájení bliká bíle.	System je nastaven na režim zobrazení, který není monitorem podporován.	<ul style="list-style-type: none"> • Pokud nahrazujete starý monitor, opět jej připojte a nastavte režim zobrazení v uvedeném rozmezí pro nový monitor. • Pokud používáte systém Windows, restartujte systém v nouzovém režimu a poté zvolte podporovaný režim zobrazení pro váš počítač. • Pokud tyto kroky nepomohou, kontaktujte centrum zákaznické podpory. 	„Výběr podporovaného režimu zobrazení“ na stránce 2-8
Kvalita obrazu je nepřijatelná	Kabel s video signálem není zcela propojen s monitorem nebo systémem.	Ujistěte se, že je kabel se signálem pevně připojen k systému a monitoru.	„Připojení a zapnutí monitoru“ na stránce 1-5
	Je možné, že jsou nesprávná nastavení barvy.	Zvolte jiné nastavení barev z nabídky OSD.	„Nastavení obrazu monitoru“ na stránce 2-3
	Nebylo provedeno automatické nastavení obrazu.	Proveďte automatické nastavení obrazu.	„Nastavení obrazu monitoru“ na stránce 2-3
Indikátor napájení nesvíí a na obrazovce není žádný obraz.	<ul style="list-style-type: none"> • Vypínač monitoru není zapnut. • Napájecí kabel je uvolněný nebo odpojený. • V zásuvce není elektrický proud. 	<ul style="list-style-type: none"> • Ujistěte se, že je napájecí kabel řádně připojen. • Ujistěte se, že do zásuvky jde proud. • Zapněte monitor. • Zkuste použít jiný napájecí kabel. • Zkuste použít jinou elektrickou zásuvku. 	„Připojení a zapnutí monitoru“ na stránce 1-5
Obrazovka je prázdná a indikátor napájení svítí žlutě.	Monitor se nachází v pohotovostním režimu/ režimu spánku.	<ul style="list-style-type: none"> • Stiskněte libovolné tlačítko na klávesnici nebo pohněte myši pro obnovení činnosti monitoru. • Zkontrolujte nastavení napájení vašeho počítače. 	„Seznámení s řízením spotřeby“ na stránce 2-10
Indikátor napájení svítí oranžově, ale na obrazovce není žádný obraz	Kabel s video signálem je uvolněn nebo odpojen od systému nebo monitoru	Ujistěte se, že je video kabel řádně propojen se systémem	„Připojení a zapnutí monitoru“ na stránce 1-5
	Jas a kontrast monitoru je na nastaven na nejnižší úroveň.	Upravte nastavení jasu a kontrastu prostřednictvím OSD nabídky.	„Nastavení obrazu monitoru“ na stránce 2-3
Jeden nebo více obrazových bodů nesvíí.	Toto je vlastnost LCD technologie a nejedná se o vadu LCD	Pokud chybí více jak pět pixelů, kontaktujte centrum podpory	„Dodatek A. Servis a podpora“ na stránce A-1

Problém	Možná příčina	Doporučený postup	Odkazy
<ul style="list-style-type: none"> • Rozmazané čáry v textu nebo rozmazaný obraz • Vodorovné nebo svislé čáry na obraze. 	<ul style="list-style-type: none"> • Nastavení obrazu nebylo optimalizováno. • Nastavení vlastností zobrazení počítače nebylo optimalizováno. 	Nastavte v systému rozlišení tak, aby odpovídalo nativnímu rozlišení tohoto monitoru: 2560 x 1440 při 144 Hz nebo 2560 x 1440 při 180 Hz.	„Nastavení obrazu monitoru“ na stránce 2-3
		Proveďte automatické nastavení obrazu. Pokud automatické nastavení obrazu nepomůže, nastavte obraz ručně.	„Výběr podporovaného režimu zobrazení“ na stránce 2-8
		Při práci s nativním rozlišením můžete provést dodatečné vylepšení nastavením rozlišení (DPI) v počítači.	Viz část s rozšířenými možnostmi nastavení zobrazení počítače.

Manuální instalace ovladače monitoru

Níže jsou uvedeny kroky pro manuální instalaci ovladače monitoru v systémech Microsoft Windows 10, Microsoft Windows 11.

1. Vypněte počítač a veškerá připojená zařízení.
2. Ujistěte se, že je monitor řádně připojen.
3. Zapněte monitor a poté systém. Nechte v počítači spustit operační systém Windows.
4. Na webových stránkách společnosti Lenovo na adrese https://pcsupport.lenovo.com/solutions/r32qc_30 vyhledejte odpovídající ovladač monitoru a stáhněte jej do počítače, ke kterému je monitor připojen (například stolní počítač).
5. Klikněte pravým tlačítkem na tlačítko Start na ploše systému Windows, potom klikněte na možnost Device Manager (Správce zařízení) a klikněte dvakrát na možnost Monitor.
6. Klikněte dvakrát na možnost Generic Monitor (Obecný monitor).
7. Klikněte na záložku Driver (Ovladač).
8. Klikněte na možnost Update Driver (Aktualizovat ovladač) a poté na možnost Browse Computer to find the driver (Vyhledat ovladače na mém počítači).
9. Klikněte na možnost Let me pick from a list of available drivers on my computer (Vybrat ze seznamu ovladačů dostupných na mém počítači).
10. Klikněte na tlačítko Have Disk... (Z disku...). Klikněte na tlačítko Browse (Procházet...) a přejděte na následující umístění:
X:\Monitor Drivers\Windows
(kde X označuje „složku, ve které se nachází stažený ovladač“ (například plocha)).
11. Vyberte soubor r32qc-30.inf, klikněte na tlačítko Open (Otevřít). Klikněte na tlačítko OK.
12. V novém okně vyberte možnost R32qc-30 a klikněte na tlačítko Next (Další).
13. Po dokončení instalace odstraňte všechny stažené soubory a zavřete všechna okna.
14. Restartujte systém. Systém automaticky zvolí obnovovací frekvenci a příslušný profil shody barev.

Dodatek A. Servis a podpora

Následující informace popisují technickou podporu nabízenou k produktu během záruční doby i po zbytek jeho životnosti. Kompletní vysvětlení podmínek záruky Lenovo najdete ve znění omezené záruky Lenovo.

Registrace vašeho zařízení

Pro čerpání servisu k výrobku a podpůrných aktualizace jakož i bezplatné a zlevněné počítačové příslušenství a obsah se prosím zaregistrujte. Přejděte na:
<http://www.lenovo.com/support>

Technická podpora online

Technická podpora online je dostupná po dobu životnosti produktu na webové stránce podpory Lenovo na adrese <http://www.lenovo.com/support>

Po dobu záruky můžete využít pomoc při výměně produktu nebo výměně vadných komponent. Navíc, pokud je vaše zařízení zabudováno v počítači Lenovo, může se na vás vztahovat nárok na servis v místě Vašeho bydliště. Specialista technické podpory vám může pomoci vybrat tu správnou alternativu.

Technická podpora po telefonu

Instalační a konfigurační podpora prostřednictvím Centra zákaznické podpory bude k dispozici až do uplynutí 90 dnů od stažení zařízení z prodeje. Po této době bude podpora zrušena nebo dle uvážení společnosti Lenovo poskytována za poplatek. Dodateč ná podpora je také k dispozici za nominální poplatek.

Předtím, než se obrátíte na zástupce technické podpory společnosti Lenovo si prosím připravte následující informace: název a číslo zařízení, doklad o koupi, výrobce počítače, model, sériové číslo a manuál, přesné znění veškerých chybových hlášek, popis problému a konfigurační informace k hardwaru a softwaru vašeho systému.

Vám příslušný zástupce technické podpory vás možná bude chtít provést problémem, přičemž během hovoru bude zapotřebí vaše přítomnost u počítače.

Telefonní čísla se mohou bez upozornění změnit. Nejaktuálnější seznam telefonních čísel pro podporu společnosti Lenovo naleznete na následující adrese:

<http://www.lenovo.com/support>

Země nebo region	Telefonní číslo
Čína	400-990-8888
Jižní Afrika	800982393
Argentina	0800-444-2722(španělština)
Austrálie	1300-557-073
Rakousko	800295730(němčina)
Belgie	80076524(francouzština, holandština)
Bolívie	800-100-764(španělština)

Dodatek B. Poznámky

Společnost Lenovo nemusí nabízet produkty, služby nebo funkce zmiňované v tomto dokumentu ve všech zemích. Informace o produktech a službách, které jsou aktuálně k dispozici ve vaší oblasti, vám poskytne místní zástupce společnosti Lenovo. Jakýkoli odkaz na produkt, program nebo službu Lenovo neznámá ani z něho nevyplývá, že by měl být použit pouze daný produkt, program nebo služba Lenovo. Místo toho může být použit jakýkoli funkčně ekvivalentní produkt, program nebo služba, které neporušují žádná práva na duševní vlastnictví společnosti Lenovo. Nicméně uživatel je povinen vyhodnotit a ověřit funkčnost jiného produktu, programu nebo služby.

Společnost Lenovo může vlastnit patenty nebo žádosti o patenty, které se vztahují předmět tohoto dokumentu. Získáním tohoto dokumentu nezískáváte žádné licence na tyto patenty. Žádosti o licence můžete zasílat písemně na adresu:

*Lenovo (United States), Inc.
1009 Think Place - Building One
Morrisville, NC 27560
USA
Upozornění: Lenovo Director of Licensing*

LENOVO TUTO PUBLIKACI POSKYTUJE „TAK, JAK JE“, BEZ JAKÝCHKOLIV ZÁRUK, VYJÁDŘENÝCH VÝSLOVNĚ NEBO VYPLÝVAJÍCÍCH Z OKOLNOSTÍ, VČETNĚ, A TO ZEJMÉNA, ZÁRUK NEPORUŠENÍ PRÁV TŘETÍCH STRAN, PRODEJNOSTI NEBO VHODNOSTI PRO URČITÝ ÚČEL.

Některé právní rády neumožňují u konkrétních transakcí vyloučení výslovných nebo odvozených záruk a z tohoto důvodu se na vás toto ustanovení nemusí vztahovat.

Tato informace může obsahovat technické nepřesnosti nebo typografické chyby. Změny informací zde obsažených jsou prováděny průběžně; tyto změny budou provedeny v nových vydáních publikace. Společnost Lenovo může kdykoliv provádět vylepšení a/nebo změny produktu(ů) a/nebo programu(ů) popsaných v této publikaci bez předchozího upozornění.

Produkty popsané v tomto dokumentu nejsou určeny pro používání v implantátech nebo v jiných aplikacích pro podporu lidského života, kde by případná závada mohla způsobit zranění nebo úmrtí osob. Informace obsažené v tomto dokumentu neovlivňují ani nemění technické specifikace nebo záruky na produkt Lenovo. Žádná část tohoto dokumentu nesmí být považována na výslovnou nebo předpokládanou licenci nebo náhradu škod v rámci práv na duševní vlastnictví společnosti Lenovo nebo třetích stran. Veškeré informace uvedené v tomto dokumentu byly získány ve specifickém prostředí a jsou uváděny jako příklad. Výsledky dosažené v jiných operačních prostředích se mohou lišit.

Společnost Lenovo může využívat nebo distribuovat veškeré informace, které dodáte, jakýmkoli způsobem, který požaduje za vhodné, aniž by tím vůči vám vstupovala do jakéhokoli závazku.

Jakékoli odkazy v této publikaci na webové stránky, které nepatří společnosti Lenovo, jsou poskytovány pro vaše pohodlí a žádným způsobem neznamenají podporu těchto webových stránek. Materiály obsažené na těchto webových stránkách nejsou součástí materiálů pro tento produkt Lenovo a použití těchto webových stránek je na vaše vlastní riziko.

Jakékoli zde obsažené výkonnostní údaje byly zjištěny v kontrolovaném prostředí. Proto se výsledky dosažené v jiných operačních prostředích mohou výrazně lišit. Některá měření mohla být provedena na systémech ve fázi vývoje a není zaručeno, že tato měření budou stejná u běžně dostupných systémů. Navíc u některých měření mohlo dojít k odhadu pomocí extrapolace. Skutečné výsledky se mohou lišit. Uživatelé tohoto dokumentu by měli překontrolovat příslušné údaje pro své specifické prostředí.

Informace k recyklaci

Společnost Lenovo doporučuje majitelům informační techniky (IT), aby techniku, kterou již nepotřebují, zodpovědně recyklovali. Společnost Lenovo nabízí řadu programů a služeb, které pomáhají majitelům při recyklaci jejich produktů IT. Informace o recyklaci produktů společnosti Lenovo najdete na:

<http://www.lenovo.com/recycling>

環境配慮に関して

本機器またはモニターの回収リサイクルについて

企業のお客様が、本機器が使用済みとなり廃棄される場合は、資源有効利用促進法の規定により、産業廃棄物として、地域を管轄する県知事あるいは、政令市長の許可を持った産業廃棄物処理業者に適正処理を委託する必要があります。また、弊社では資源有効利用促進法に基づき使用済みパソコンの回収および再利用・再資源化を行う「PC回収リサイクル・サービス」を提供しています。詳細は、https://www.lenovo.com/jp/ja/services_warranty/recycle/pcrecycle/をご参照ください。

また、同法により、家庭で使用済みとなったパソコンのメーカー等による回収再資源化が2003年10月1日よりスタートしました。詳細は、https://www.lenovo.com/jp/ja/services_warranty/recycle/pcrecycle/をご参照ください。

重金属を含む内部部品の廃棄処理について

本機器のプリント基板等には微量の重金属（鉛など）が使用されています。使用後は適切な処理を行うため、上記「本機器またはモニターの回収リサイクルについて」に従って廃棄してください。

Sběr a recyklace použitého počítače nebo monitoru Lenovo

Pokud jste zaměstnanec společnosti a potřebujete zlikvidovat počítač nebo monitor Lenovo, který je majetkem společnosti, musíte tak učinit v souladu se zákonem pro podporu efektivního využití zdrojů. Počítače a monitory jsou považovány za průmyslový odpad a musí být řádně zlikvidovány smluvním partnerem pro likvidaci průmyslového odpadu, který je certifikován místní vládou. V souladu se zákonem pro podporu efektivního využití zdrojů společnost Lenovo Japan podporuje prostřednictvím svých služeb pro sběr a recyklaci počítačů sběr, další použití a recyklaci použitých počítačů a monitorů. Podrobnosti najdete na webových stránkách společnosti Lenovo na adrese https://www.lenovo.com/jp/ja/services_warranty/recycle/pcrecycle/. Podle zákona pro podporu efektivního využití zdrojů zahájil výrobce sběr a recyklaci počítačů a monitorů používaných v domácnostech dne 1. října 2003. Tato služba je pro počítače používané v domácnostech a prodané po 1. říjnu 2003 poskytována zdarma. Podrobnosti najdete na webových stránkách společnosti Lenovo na adrese https://www.lenovo.com/jp/ja/services_warranty/recycle/personal/.

Likvidace součástí počítačů společnosti Lenovo

Některé počítačové produkty společnosti Lenovo prodávané v Japonsku mohou obsahovat součásti obsahující těžké kovy nebo jiné ekologicky rizikové látky. Při správné likvidaci použitých součástí, například desky s tištěnými spoji nebo diskové jednotky, používejte výše uvedené metody pro sběr a recyklaci použitého počítače nebo monitoru.

Ochranné známky

Následující pojmy jsou ochrannými známkami společnosti Lenovo ve Spojených státech, jiných zemích, nebo obojí:

- Lenovo
- Logo Lenovo
- ThinkCentre
- ThinkPad
- ThinkVision

Microsoft, Windows a Windows NT jsou ochranné známky skupiny společností Microsoft. Jiné názvy společností, produktů nebo služeb mohou být ochrannými známkami nebo servisními značkami jiných osob.

Napájecí kabely a adaptéry

Používejte pouze napájecí kabely a adaptéry dodané výrobcem produktu.
Nepoužívejte síťový napájecí kabel s jinými zařízeními.