

Serie 6, Vestavný odsavač par, 52 cm, černá DLN56AC60



Vestavný odsavač par: nabízí flexibilitu při plánování kuchyně . At' jej budete instalovat do skříňky na stěně, nebo do zděného komínu nad kuchyňským ostrůvkem.

- **Intenzivní stupeň s automatickým zpětným nastavením:** automaticky resetuje odsavač par na normální stupeň.
- **Jednotlivé začlenění:** díky zapuštěné instalaci je odsavač par v horních skříňkách téměř neviditelný.
- **LED osvětlení:** úsporné osvětlení zajišťuje jasné a ostré osvětlení varné plochy.
- **Ovládání pomocí tlačítek:** snadné ovládání odsavače pomocí skutečných tlačítek.
- **Kovový tukový filtr:** vytváří trvale svěží atmosféru před vařením, během něj i po něm.

DHZ5316	Standardní pachový filtr (náhradní)
DHZ5605	Standardní cirkulační sada
DWZ0ITOP0	Long Life pachový filtr (náhradní)
DWZ1IT1D1	Long Life cirkulační sada (vnější)
DWZ1IX1B6	CleanAir Plus pachový filtr (náhradní)
DWZ1IX1C6	CleanAir Plus cirkulační sada (vnější)

Typ konstrukce:	Built-in/Built-under
Délka přívodního kabelu:	150.0 cm
Požadovaná velikost otvoru pro instalaci (v x š x h):	345mm x 496.0mm x 264mm mm
Výška spotřebiče:	345 mm
Minimální vzdálenost nad elektrickou varnou deskou:	500 mm
Minimální vzdálenost nad plynovou varnou deskou:	650 mm
Hmotnost netto:	7.9 kg
Druh ovládání:	Elektrický
Regulace výkonových stupňů:	3 stupně + intenzivní
Max. výkon odvětrání:	570 m ³ /h
Výkon ventilátoru při intenzivním stupni - recirkulace:	628 m ³ /h
Max. výkon recirkulace vzduchu:	560 m ³ /h
Výkon při intenzivním stupni - provoz odvětrávání:	645 m ³ /h
Maximum Air flow:	570 m ³ /h
Počet světelných zdrojů:	2
Hlučnost:	66 dB(A) re 1pW
Průměr odvětrávacího hrdla:	150 mm
Materiál tukového filtru:	hliníkový, lze mýt v myčce nádobí
EAN:	4242005475582
Příkon:	252 W
Jištění:	3 A
Napětí:	220-240 V
Frekvence:	60; 50 Hz
Typ zástrčky:	zalitá zástrčka s uzemněním
Způsob montáže:	vestavný



Serie 6, Vestavný odsavač par, 52 cm, černá DLN56AC60

Vestavný odsavač par: nabízí flexibilitu při plánování kuchyně . Ať jej budete instalovat do skříňky na stěně, nebo do zděného komínu nad kuchyňským ostrůvkem.

- barva: černý

Design

- určen pro instalaci do spodní kuchyňské skříňky
- elegantní zapuštěná instalace pro bezproblémovou vestavbu do nástěnných skříňek
- možnost odtahu i recirkulace
- pro provoz s cirkulací je k dispozici různé cirkulační sady jako volitelné příslušenství

Základní vlastnosti

- osvětlení: 2 x LED bodovka 1W
- barevná teplota: 4000 K
- intenzita světla: 400 lux
- asynchronní kapacitní motor
- počet tukových filtrů: 1

Komfort

- tlačítka s krátkým zdvihem a LED displej
- 3 stupně výkonu + 1 intenzivní
- automatický návrat z intenzivního stupně výkonu do normálního nastavení po intenzivní stupeň s automatickým zpětným nastavením: 6 min

Komfort při čištění

- kovový tukový filtr, vhodný do myčky na nádobí
- hladné povrchy bez záhybů, které se snadno čistí

Výkon odtahu

- podle norem EN 61591 a EN/IEC 60704-2-13 může odsavač par při odtahu dosáhnout následujících hodnot: stupeň 1: výkon odsávání 295 m³/h; hlučnost 50 dB (A) re1pW stupeň 2: výkon odsávání 445 m³/h; hlučnost 59 dB (A) re1pW stupeň 3: výkon odsávání 570 m³/h; hlučnost 66 dB (A) re1pW intenzivní: výkon odsávání 645 m³/h; hlučnost 68 dB (A) re1pW
- třída spotřeby energie: B* (na stupnici třídy energetické účinnosti od A+++ do D)
- průměrná spotřeba energie: 75.2 kWh/rok*
- třída účinnosti odsávání: C*
- třída účinnosti osvětlení: A*
- třída účinnosti tukového filtru: D*

Výkon recirkulace

- Podle norem EN 61591 a EN/IEC 60704-2-13 může spotřebič v provozu recirkulace se standardní recirkulační sadou (k dispozici jako volitelné příslušenství) dosáhnout následujících hodnot: stupeň 1: výkon odsávání 230 m³/h; hlučnost 62 dB (A) re1pW stupeň 2: výkon odsávání 330 m³/h; hlučnost 69 dB (A) re1pW stupeň 3: výkon odsávání 400 m³/h ; hlučnost 72 dB (A) re1pW intenzivní: výkon odsávání 410 m³/h; hlučnost 74 dB (A) re1pW)
- Podle norem EN 61591 a EN/IEC 60704-2-13 může váš spotřebič

dosáhnout následujících hodnot v recirkulačním režimu s recirkulační sadou Clean Air plus pro instalaci bez komínu (k dispozici jako volitelné příslušenství): stupeň 1: odsávání 280 m³/h ; hlučnost 56 dB (A) re1pW stupeň 2: odsávání 430 m³/h ; hlučnost 69 dB (A) re1pW stupeň 3: odsávání 560 m³/h ; hlučnost 69 dB (A) re1pW intenzivní 1: odsávání 628 m³/h ; hlučnost 72 dB (A) re1pW)

Technické informace a udržitelnost

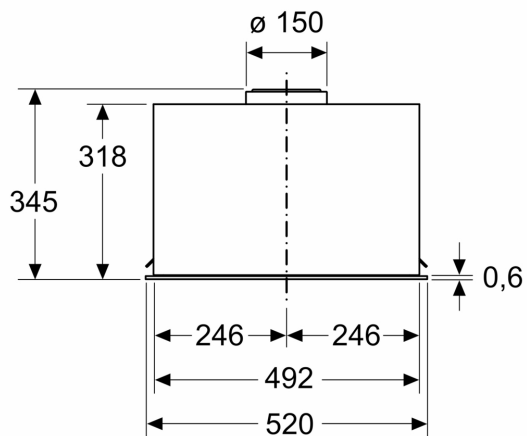
- Údaje o spotřebě:
- příkon: 252 W
- napětí: 220 - 240 V
- Udržitelnost:
- obalové materiály jsou šetrné k životnímu prostředí
- možnost použití regeneračního pachového filtru Long Life s životností 10 let

Informace o plánování a instalaci:

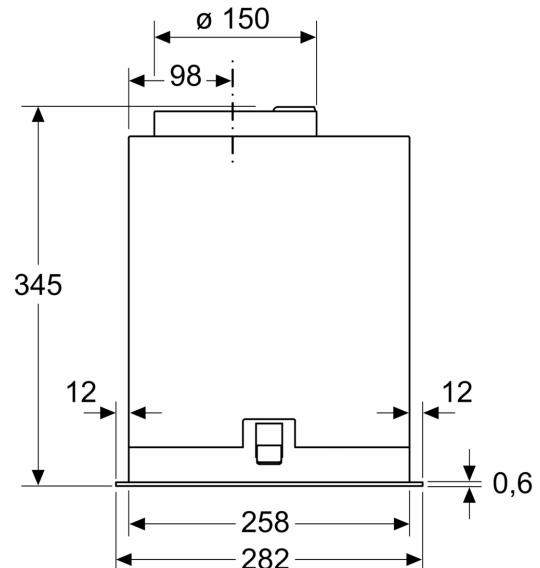
- rozměry spotřebiče (V x Š x H): 345 x 520 x 282 mm
- rozměry spotřebiče pro recirkulaci (V x Š x H): 345-345 x 520 x 282 mm
- rozměry pro vestavbu (V x Š x H): 345 x 496 x 264 mm
- prosím, postupujte dle rozměrů uvedených v instalačním výkresu
- délka připojovacího kabelu se zástrčkou: 1.5 m
- průměr potrubí Ø 150 mm

**Serie 6, Vestavný odsavač par, 52
cm, černá
DLN56AC60**

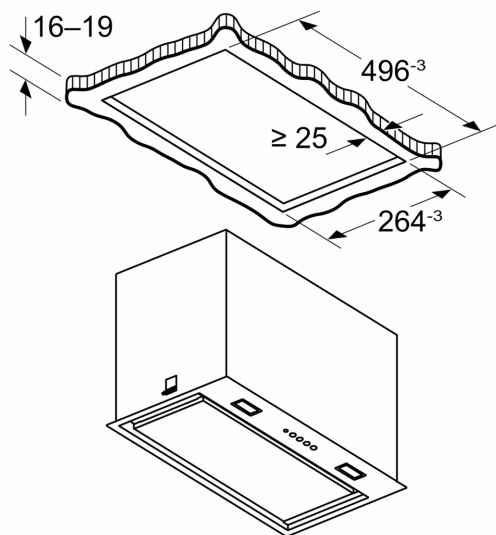
Rozměry v mm



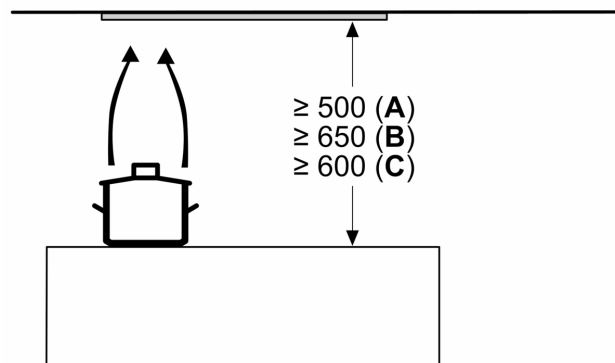
Rozměry v mm



Rozměry v mm



Rozměry v mm



A: Elektrická

B: Plynové spotřebiče – od horního okraje roštu pod hrnce

C: Elektrické spotřebiče – pro Austrálii a Nový Zéland