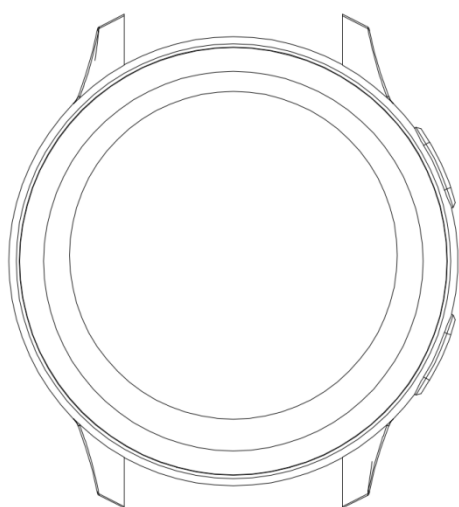


Uživatelský manual

CZ

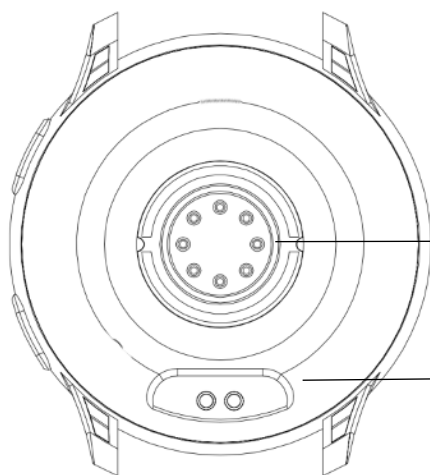
Smart watch Gear+ Essential

Před použitím si pozorně přečtěte návod



————— Tlačítko 1

————— Tlačítko 2



————— Snímač tepu

————— Nabíjecí

————— kontakty

1. Nabíjení

Při prvním použití: Ke spuštění stiskněte libovolné tlačítko na 5 sekund. Před prvním použitím se doporučují hodinky úplně nabít.

Po připojení nabíjecího kabelu k hodinkám zasuňte USB konektor kabelu do USB nabíječky. (například USB na počítači, mobilní napájecí zdroj nebo standardní napájecí adaptér) a nabíjte je. Vstupní napětí musí být 5V 1A nebo 5V 2A.

2. Stažení a instalace aplikace CARNEO FIT

Naskenujte QR kód a vyberte odpovídající software pro instalaci podle systému vašeho mobilu, můžete také vyhledat aplikaci „CARNEO FIT“ v obchodě Appstore nebo Google play a nainstalovat jej. (kompatibilní systém: ios 12.0 + android 8.0 nebo vyšší)



CARNEO FIT

1. Připojení hodinek k aplikaci

Aktivujte na vašem telefonu funkci Bluetooth. Po nainstalování aplikace ji spusťte. Aplikace automaticky vyhledá všechny CARNEO hodinky ve vašem okolí. Po ukončení vyhledávání vyberte požadované hodinky a klikněte potvrďte párování kliknutím na jejich fotku. Hodinky se spárují s aplikací. Je třeba potvrdit několik dialogových oken, která vyžadují systémy Android a iOS. Následně si přečtete licenční smlouvu, kterou je třeba před používáním aplikace akceptovat. Po potvrzení smlouvy vyplňte veškeré osobní údaje jako jsou hmotnost, výška, věk a pod. Při vyplnění nesprávných údajů vám mohou hodinky vyhodnocovat nesprávné sportovní údaje. Doporučujeme se přihlásit pomocí vámi zvolených přihlašovacích údajů resp. pomocí sociální sítě, díky čemuž získáte možnost se spojit s vašimi kamarády a navzájem si srovnávat vaše sportovní výkony.

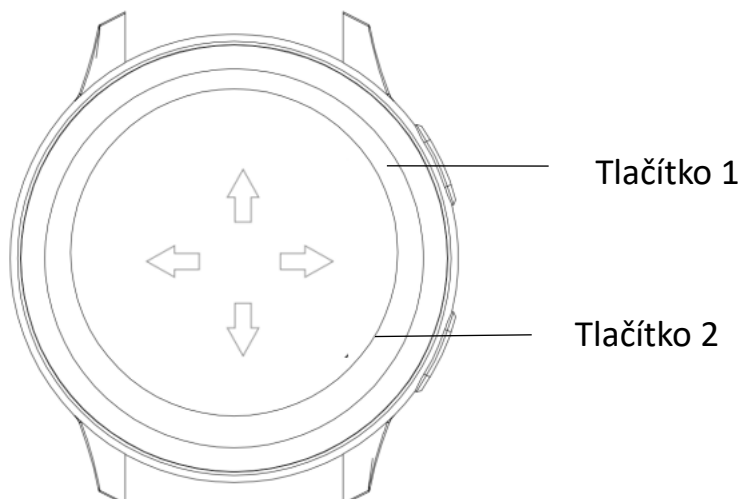
TIP: Nepárujte hodinky přes nastavení Bluetooth v telefonu, což může způsobit, že jejich aplikace nebude schopna vyhledat. Pokud jste je spárovali přes nastavení Bluetooth v telefonu je nejprve odpárujte a teprve potom spusťte aplikaci CARNEO FIT.

1. Ciferníky



Dlouhým stiskem hlavního ciferníku na 3 sekundy můžete měnit různé ciferníky hodinek. Další ciferníky naleznete v aplikaci v nastaveních/styl ciferníku.

2. Způsob používání



Tlačítko 1: Krátkým stisknutím vstoupíte do hlavního menu hodinek

Tlačítko 2: krátkým stisknutím se vrátíte do hlavního rozhraní nebo vypnete obrazovku.

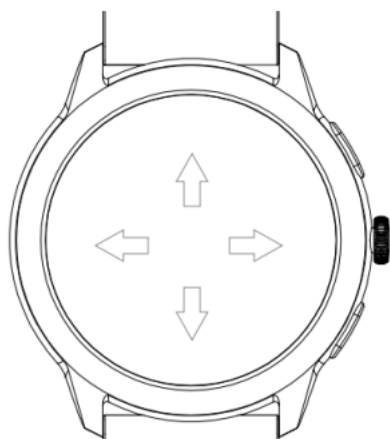
Pohyb prstem po obrazovce hodinek.

Pohyb v levo: Vstupte do dalšího rozhraní

Pohyb v pravo: Návrat zpět nebo předchozí rozhraní

Posunutí nahoru: Na hlavním ciferníku hodinek můžete rychle zobrazit poslední přijaté notifikace

Posunutí dolů: Ve stavu hlavního rozhraní posuňte obrazovku dolů, abyste vstoupili do nabídky nastavení



3. Specifikace produktu

Chipset: 8762DK Baterie: 230mAh
Obrazovka: 1.32TFT Pracovní čas: 5-7day
Rozlišení: 360*360 Bluetooth: BT 5.0
Odolnost voči vodě: IP67 Materiál řemínku : Silikon
HR Senzor: HRS3300
OS: iOS12.0 a výše, Android 8.0 a výše
Balení obsahuje: Hodinky, řemínek, USB kabel , Manuál

4. Jazyk hodinek

Anglický, Český, Německý, Maďarský, Slovenský

8 . Upozornění

1. Nerozebírejte hodinky
2. Nedotýkejte se benzenu, ředidel a jiných chemikálií.
2. Uchovávejte mimo dosah silného magnetického pole.
4. Vyhněte se přímému, silnému světlu nebo topným zařízením.
5. Odpadní obaly a baterie. Staré elektronické výrobky prosím klasifikujte a správně s nimi zacházejte.
6. Nenoste hodinky při koupání. (teplota přesahující 30 stupňů)

Prohlášení o shodě:

Tímto fy. TRUST system s.r.o., IČ: 36249343, Jiráskova 19, 91702 Trnava prohlašuje, že typ rádiového zařízení CARNEO Heiloo HR+ je v souladu se směrnicí 2014/53/EU, 2014/30/EU, 2014/5 . Úplné znění prohlášení o shodě je k dispozici na internetových stránkách. www.carneo.eu