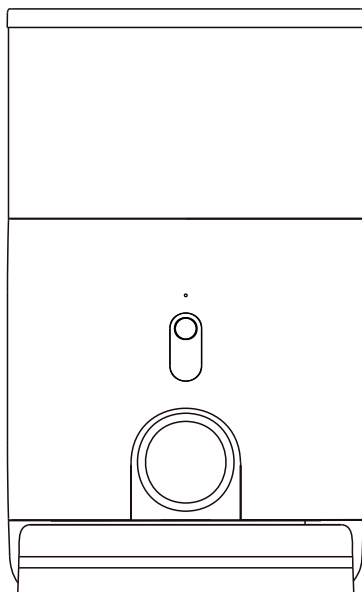




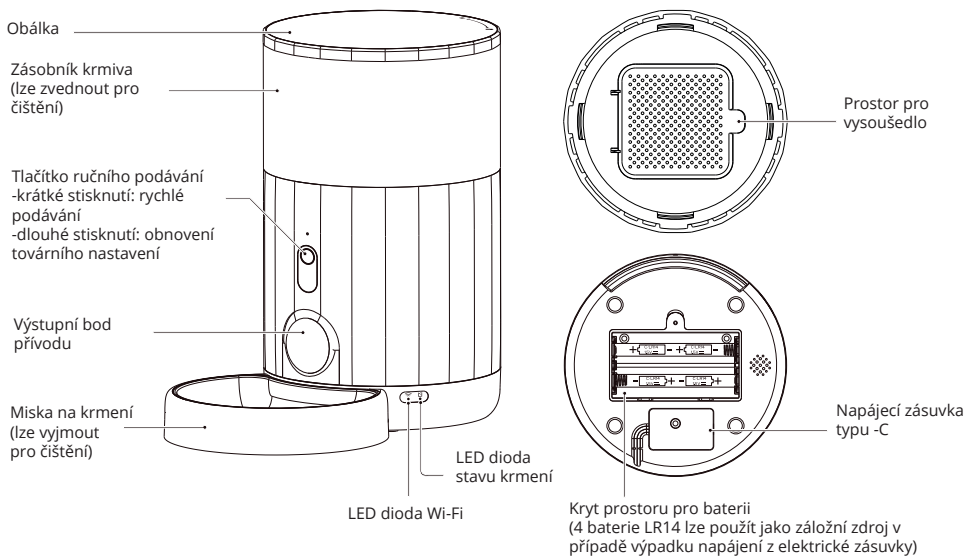
PETONEER



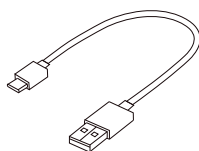
# Inteligentní dávkovač krmiva Pe- toneer Nutri Mini Návod k použití

Před použitím si přečtěte tuto příručku a uschovejte ji pro  
budoucí použití.

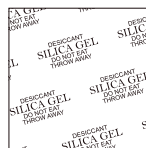
# Vzhled výrobku a obsah balení



Mísa



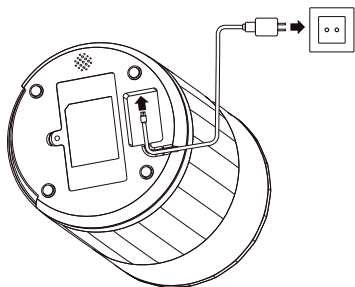
Kabel USB typu C na USB-A 2.0  
(1,2 m)



Vysoušedlo

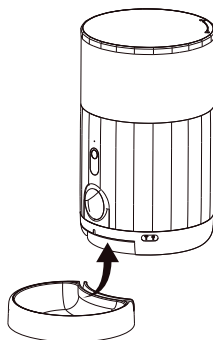
## Zásady služeb

- 1 Zapnutí zařízení - Zařízení vybalte, jeden konec kabelu USB-C zapojte do napájecí zásuvky na spodní straně zařízení a druhý do napájecího adaptéru, poté napájecí adaptér zapojte do zásuvky ve zdi.

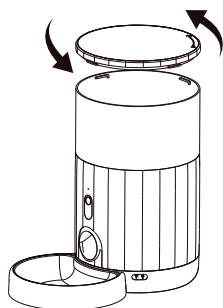


Pozor!  
Napájecí zdroj není součástí dodávky.  
Je třeba zakoupit samostatně.

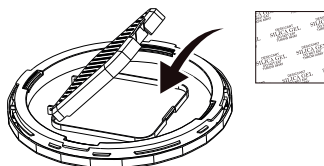
- 2 Instalace mísy  
Umístěte mísu do jednotky podle obrázku níže.



- 3 Sejmutí krytu - otevřete kryt podle obrázku níže.

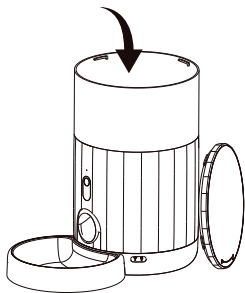


- 4 Umístění vysoušedla - vyjměte vysoušedlo z obalu a umístěte jej do středového prostoru (viz obrázek níže).

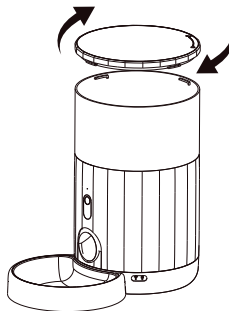


Pozor!  
Vysoušedlo by se mělo vyměňovat jednou za měsíc. Dbejte na to, aby se nedostal do zásobníku. Pokud je vysoušedlo poškozené, nesmí se používat!!!

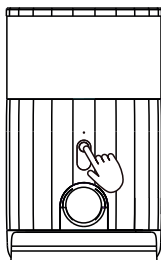
- ⑤ Naplnění nádrže krmivem - nalijte krmivo do nádrže podle obrázku níže.



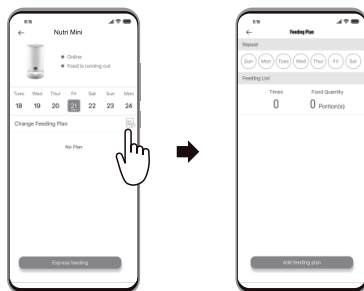
- ⑥ Zavřete kryt - zavřete kryt podle obrázku níže.



- ⑦ Ruční podávání - krátkým stisknutím tlačítka ručního podávání spustíte okamžité podávání. Výchozí množství je jedna porce, která byla nastavena v aplikaci).



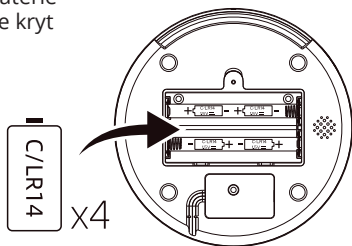
- ⑧ Spárujte zařízení s telefonem - stáhněte si aplikaci Petoneer a připojte zařízení k síti Wi-Fi, abyste aktivovali funkci plánování krmení.



Instalace baterií - pomocí šroubováku otevřete přihrádku na baterie umístěnou na spodní straně přístroje. Vložte 4 baterie LR14 a nezapomeňte na správnou polaritu, poté nasadte kryt přihrádky na baterie a utáhněte šrouby.

Pozor!

Baterie je nutné zakoupit zvlášť. Používejte pouze alkalické baterie. Před vložením baterií se ujistěte, že v prostoru pro baterie nejsou žádné cizí předměty. Baterie používejte pouze jako nouzový zdroj napájení. Pokud nebudete baterie delší dobu používat, vyjměte je.



## Rychlé nastavení

1. Naskenujte QR kód vpravo a stáhněte si aplikaci Petoneer, která je k dispozici vobchodě App Store a Google Play. Klikněte na tlačítko "Sign up" a přejděte k vytvoření účtu Petoneer.
2. Zapněte zařízení a ujistěte se, že kontrolka Wi-Fi rychle bliká, což vyjadřuje, že je zařízení připraveno k připojení k síti Wi-Fi. 3. Otevřete aplikaci Petoneer a kliknutím na tlačítko "+" projděte kroky konfigurace.



Pozor!

1. Zařízení podporuje pouze síť 2.4G.
2. Pokud kontrolka Wi-Fi na zařízení po zapnutí rychle neblíká, stiskněte a podržte tlačítko napájení, dokud kontrolka nezačne blikat.

## Popis stavu LED

Stav diody LED		Specifikace
Světlo je vypnuté	Množství krmiva je vyšší než 10 %.	Model: PF005 Příkon: VSTUPNÍ NAPĚTÍ: 5V=1A Objem: 2,6 l (1,2 kg) Rozměry: 191x191x315 mm Komunikace: Wi-Fi (2,4 GHz) Dosah: 98,5 stop (80 m) Čistá hmotnost: 1,55 kg
Rychle blikající červená	Množství krmiva je menší než 10 %.	
LED dioda se rozsvítí červeně	Karma se zasekla	

# Bezpečnostní opatření

1. Přístroj lze používat pouze v interiéru.
2. Do zásobníku se musí sypat pouze suché krmivo. V opačném případě hrozí nebezpečí poruchy spotřebiče.
3. Umístěte přístroj do rohu nebo ke zdi, abyste zabránili jeho poškození nebo převržení.
4. Napájecí kabel musí být dobře stíněný a umístěný tak, aby se zabránilo jeho překousnutí. kabelu zvířetem a způsobení nebezpečných situací, například úrazu elektrickým proudem. Vysoušedlo by se mělo vyměňovat jednou za měsíc.
5. Tvar a hustota krmiva pro domácí zvířata může způsobit určitou odchylku od kapacity nádoby na krmivo a množství podávaného krmnou jednotkou.
7. Po každém naplnění nádoby může dojít k odchylce dvou porcí v počáteční době krmení. Doporučuje se ruční kalibrace! (Stiskněte tlačítko ručního krmení, dokud se krmení nespustí).
8. Nezapomeňte jednotku pravidelně čistit, abyste zajistili její správnou funkci.
9. Hlavní jednotka by se neměla mýt vodou, ale pouze čistým a suchým hadříkem. Ostatní části spotřebiče lze umýt ve vodě a poté je nechat zcela vyschnout, než je znovu připojíte k hlavní jednotce spotřebiče.
10. Děti smí přístroj obsluhovat pouze pod dohledem dospělé osoby!

Výrobce: SkyRC Technology Co, Ltd.

Adresa: SkyRayCRC, s. r. o: 4,5,8/F, Building No.4, Meitai Science Park, Guanguang South Road, Guihua, Guanlan, Longhua New District, Shenzhen 518110, Čína

[www.petoneer.com](http://www.petoneer.com)

# Zjednodušené prohlášení o shodě

Výrobce: SkyRC Technology Co, Ltd.

Adresa: 4,5,8/F, Building No.4, Meitai Science Park, Guanguang South Road, Guihua, Guanlan, Longhua New District, Shenzhen 518110, Chiny

Výrobek: Inteligentní dávkovač krmiva Petoneer

Model: PF005

Rádiová frekvence: 2400MHz-2480MHz

Max. výkon rádiové frekvence: <20dBm

Tento výrobek je v souladu se směrnicí Evropského parlamentu a Rady 2014/53/EU ze dne 16. dubna 2014 o harmonizaci právních předpisů členských států týkajících se dodávání rádiových zařízení na trh a o zrušení směrnice 1999/5/ES.

Prohlášení o shodě je k dispozici na adrese:

<https://files.innpro.pl/>

## **Bezpečnostní opatření:**

1. Před nabíjením zkontrolujte, zda jsou kontakty zařízení čisté.
2. Nikdy nenechávejte zařízení během používání a nabíjení bez dozoru.
3. Zajistěte, abyste mohli zařízení v případě nouze rychle odpojit od zdroje napájení.
4. Nikdy nevystavujte zařízení vysokým teplotám.
5. Zařízení nabíjejte na suchém a dobře větraném místě mimo dosah hořlavých materiálů a dodržujte minimální vzdálenost 1 m od ostatních objektů.
6. Při nabíjení nikdy zařízení nezakrývejte.
7. Nikdy nepoužívejte napájecí adaptéry, nabíjecí stanice, kabely atd. bez doporučení a schválení výrobce.
8. Dbejte na svůj majetek, zařízení je vybaveno články, které se obtížně hasí, vybavte se hasicím listem.



## Ochrana životního prostředí



Elektronický odpad označený v souladu se směrnicí Evropské unie se nesmí ukládat společně s ostatním komunálním odpadem. Podléhá oddělenému sběru a recyklaci na určených místech. Tím, že zajistíte jeho správnou likvidaci, předejdete možným negativním důsledkům pro životní prostředí a lidské zdraví. Systém sběru použitého zařízení je v souladu s místními předpisy o ochraně životního prostředí pro likvidaci odpadu. Podrobnější informace získáte na obecním úřadě, v zařízení na zpracování odpadů nebo v obchodě, kde jste kde byl výrobek zakoupen.



Výrobek splňuje požadavky tzv. směrnic nového přístupu Evropské unie (EU), týkající se otázek bezpečnosti používání, ochrany zdraví a ochrany životního prostředí, které specifikují nebezpečí, jež by měla být zjištěna a odstraněna.

Tento dokument je překladem původní uživatelské příručky vytvořené výrobcem.

Přístroj je vybaven dobíjecí baterií, která je díky své fyzické a chemické struktuře časem a používáním stárne. Výrobce určuje maximální dobu provozu zařízení v laboratorních podmínkách, kde jsou pro přístroj optimální provozní podmínky a kde je možné přístroj baterie je nová a plně nabitá. Provozní doba ve skutečnosti se může lišit od doby deklarované v nabídce a není vadou přístroje, vadou výrobku.

Výrobek musí pravidelně udržovat (čistit) sám uživatel nebo specializované servisní středisko na náklady uživatele. Pokud v návodu k obsluze nejsou uvedeny informace o nutné cyklické údržbě nebo servisních úkonech, je třeba pravidelně, nejméně jednou týdně, vyhodnocovat odchytku fyzického stavu výrobku od fyzicky nového výrobku. Pokud je zjištěna nebo nalezena jakákoliv odchyłka, musí být neprodleně provedena údržba (čištění) nebo servisní opatření. Nebyla-li provedena řádná údržba (čištění) a nebude-li reagováno na zjištěný stav odlišnosti, může dojít k trvalému poškození výrobku. Ručitel neodpovídá za škody vzniklé v důsledku nedbalosti

### Akumulátor LI-ION

Zařízení je vybaveno lithium-iontovou baterií LI ION, která díky své fyzikální a chemické struktuře časem a používáním stárne. Výrobce udává maximální dobu provozu zařízení v laboratorních podmínkách, kdy jsou pro zařízení optimální provozní podmínky a samotná baterie je nová a plně nabitá. Provozní doba ve skutečnosti se může lišit od doby deklarované v nabídce a nejedná se o vadu zařízení, ale o vlastnost výrobku. Pro zachování maximální životnosti baterie se nedoporučuje vybití baterii na méně než 3,18 V nebo 15 % celkové kapacity. Nižší hodnoty, například 2,5 V pro článek, jej trvale poškodí a na to se nevztahuje záruka. Pokud baterii nebo celé zařízení nepoužíváte déle než jeden měsíc, nabijte baterii na 50 % a každé dva měsíce pravidelně kontrolujte úroveň nabití. Akumulátor a zařízení skladujte na suchém místě, mimo dosah slunce a negativních teplot.

### Akumulátor LIPO

Zařízení je vybaveno baterií LI PO (lithium-polymer), která díky své fyzikální a chemické struktuře časem a používáním stárne. Výrobce udává maximální dobu provozu zařízení v laboratorních podmínkách, kdy jsou pro zařízení optimální provozní podmínky a samotná baterie je nová a plně nabitá. Provozní doba ve skutečnosti se může lišit od doby deklarované v nabídce a nejedná se o vadu zařízení, ale o vlastnost výrobku. Pro zachování maximální životnosti baterie se nedoporučuje vybití baterii na méně než 3,5 V nebo 5 % celkové kapacity. Nižší hodnoty, například 3,2 V pro článek, jej trvale poškodí a na to se nevztahuje záruka. Pokud baterii nebo celé zařízení nepoužíváte déle než jeden měsíc, nabijte baterii na 50 % a každé dva měsíce pravidelně kontrolujte úroveň jejího nabití. Akumulátor a zařízení skladujte na suchém místě, mimo dosah slunce a negativních teplot.

## **Záruka**

Při změnách a/nebo modifikacích výrobku zanikne záruka. Při nesprávném používání tohoto výrobku výrobce nenese odpovědnost za vzniklé škody.

## **Likvidace**

- Likvidaci tohoto produktu provádějte v příslušné sběrně. Nevyhazujte tento výrobek s komunálním odpadem.
- Pro více informací se obraťte na prodejce nebo místní orgány odpovědné za nakládání s odpady.

## **Dokumentace**

Tento produkt byl vyroben a je dodáván v souladu se všemi příslušnými nařízeními a směnicemi platnými ve všech členských státech Evropské Unie. Splňuje také veškeré relevantní specifikace a předpisy v zemi prodeje. Oficiální dokumentaci lze získat na vyžádání. Oficiální dokumentace zahrnuje také (avšak nejenom) Prohlášení o shodě, Bezpečnostní technické listy materiálu a správu o testování produktu.

## **Vyloučení zodpovědnosti**

Design a specifikace výrobku mohou být změněny bez předchozího upozornění. Všechna loga a obchodní názvy jsou registrované obchodní značky příslušných vlastníků a jsou chráněny zákonem.