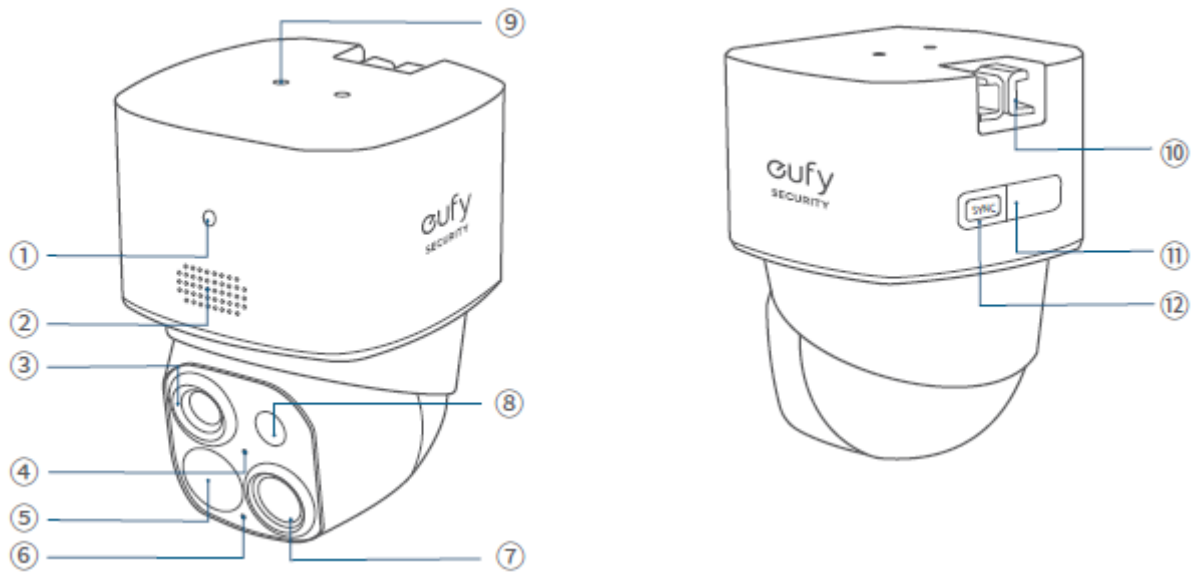


BEZPEČNOSTNÍ KAMERA SoloCam S340

Návod k použití

Popis

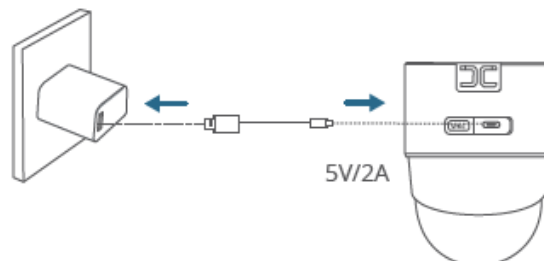
SoloCam S340 Model: T8170



1. LED indikátor
2. Reproduktor
3. Teleobjektiv
4. Světlocitlivý senzor
5. PIR senzor
6. Mikrofon
7. Širokoúhlý objektiv
8. LED osvětlení
9. Montážní otvor pro solární panel
10. Montážní háček
11. USB-C nabíjecí port
12. Tlačítko SYNC

Nabíjení kamery

Před prvním použitím kameru nabijte.



Svíí modře
Nesvíí
Doba nabíjení

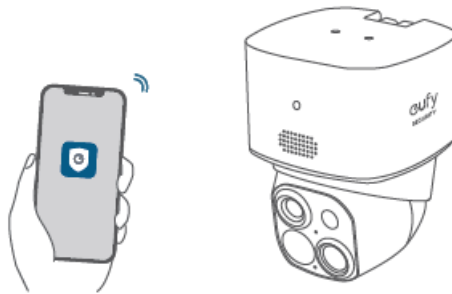
Nabíjení
Plně nabito
8 hodin

Nastavení systému

1. Stáhněte aplikaci eufy Security z App Store (zařízení iOS) nebo Google Play (zařízení Android).



2. Podle pokynů v aplikaci přidejte kameru do seznamu zařízení.

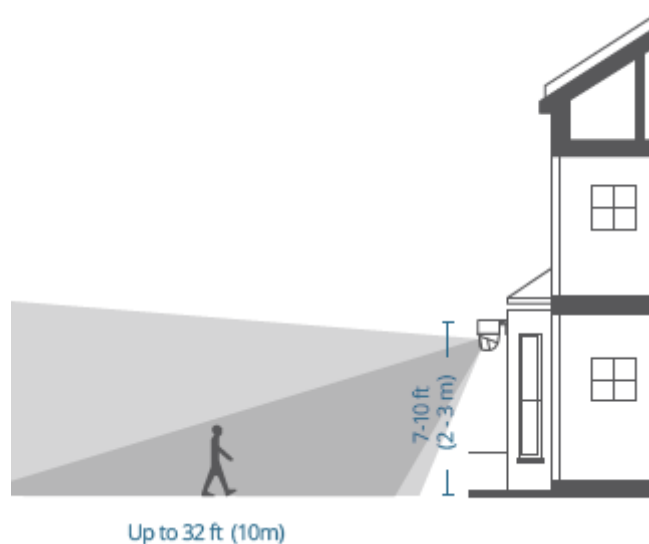


Montáž kamery

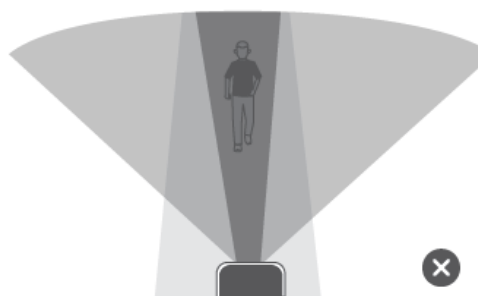
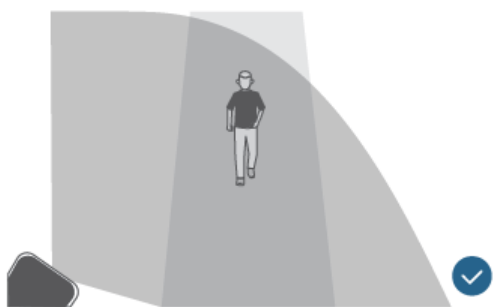
Výběr místa a výšky

Vyberte umístění a výšku

Zvolte místo, odkud můžete získat požadovaný výhled. Doporučujeme zavěsit kameru ve výšce 2-3 m nad zemí.



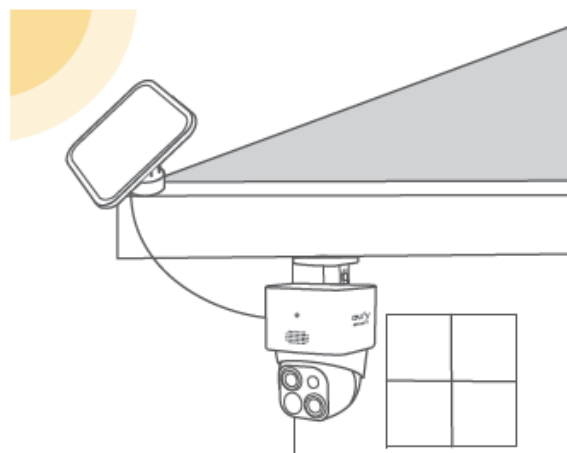
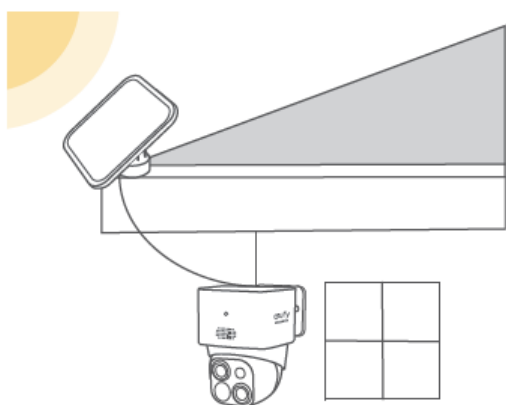
Abyste zajistili, že nedojde k přehlédnutí žádné detekce, neinstalujte kameru přímo proti sledovanému prostoru. Místo toho zachovejte úhel, abyste se vyhnuli případným slepým místům.



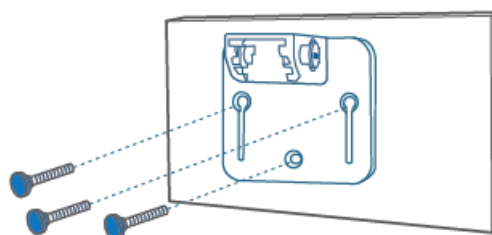
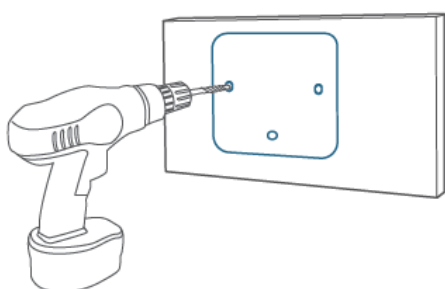
Výběr umístění solárního panelu

Možnost 1: Kamera a solární panel se montují odděleně (nejlepší pro silné solární napájení)

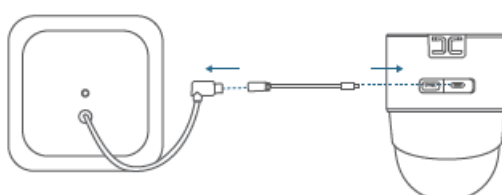
Pokud je kamera blokována, nainstalujte solární panel samostatně a použijte dodaný prodlužovací kabel USB-C, abyste získali silné solární napájení. Kameru lze namontovat na stěnu nebo na strop.



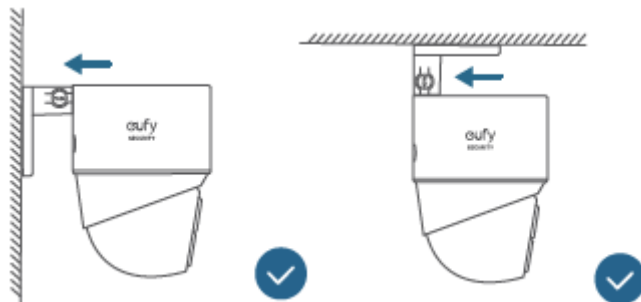
1. Pomocí dodané polohovací karty vyvrtejte otvory vrtákem o průměru 5,95 mm (15/64 palce) a poté do otvorů vložte kotvy.



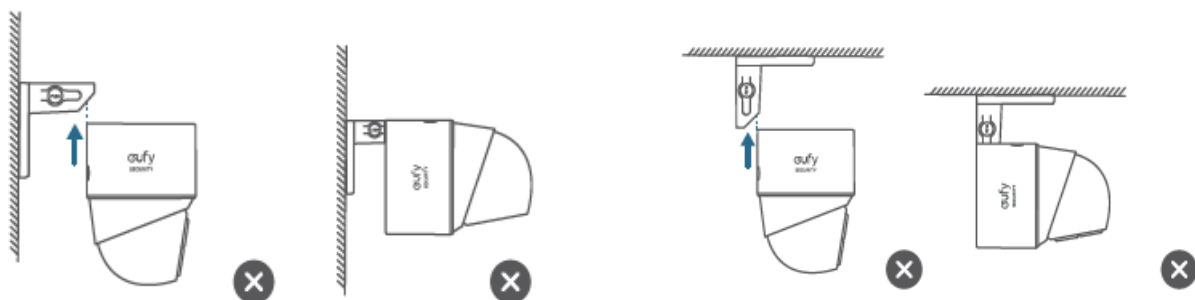
2. Připojte solární panel ke kameře pomocí dodaného prodlužovacího kabelu USB-C.



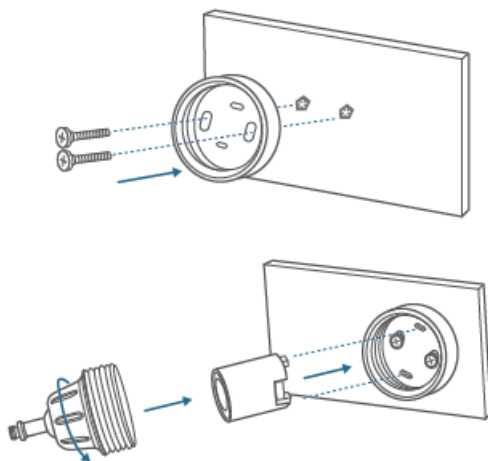
3. Pevně upevněte kameru na montážní držák.



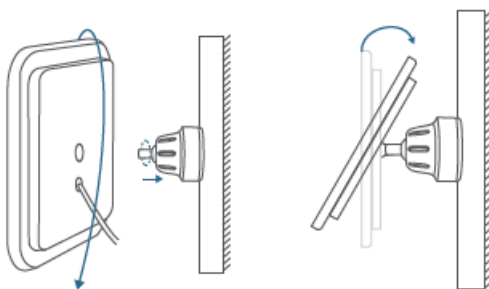
Dejte pozor, abyste ji nenainstalovali omylem.



4. Nainstalujte montážní držák solárního panelu na vhodné místo.

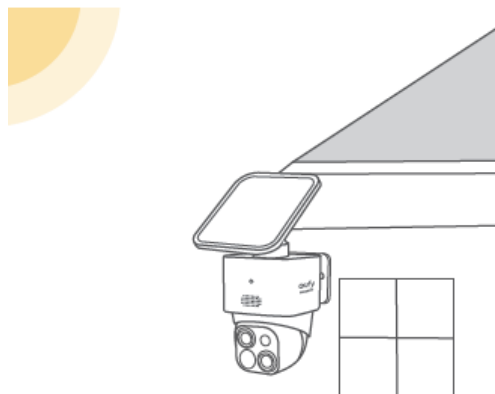


5. Nainstalujte solární panel na montážní držák jeho otočením a poté nastavte úhel (doporučuje se 20°~30°).

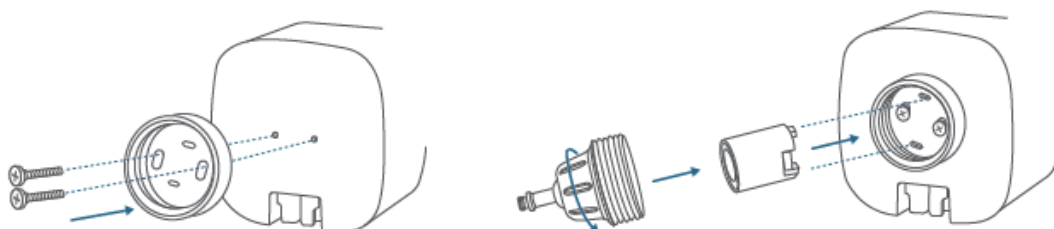


Možnost 2: Montáž kamery s připevněným solárním panelem (méně vrtání)

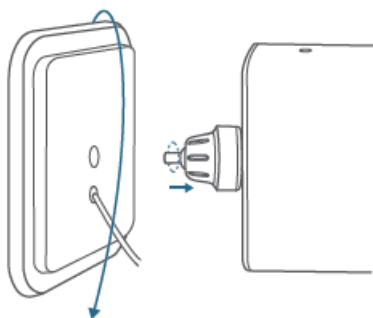
Pokud kamera není blokována, nainstalujte solární panel přímo na horní část kamery.



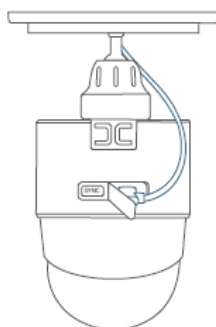
1. Připevněte montážní držák solárního panelu k horní části kamery.



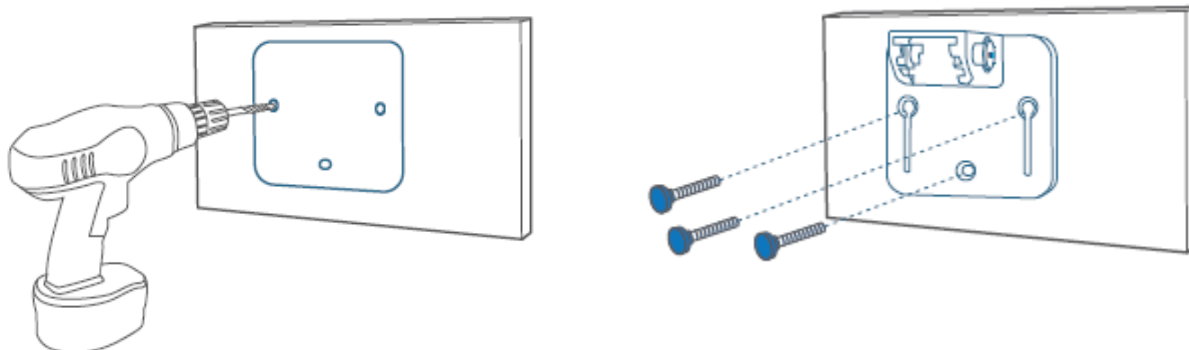
2. Nainstalujte solární panel na montážní držák solárního panelu jeho otočením.



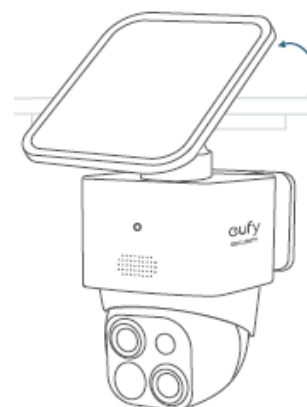
3. Připojte konektor USB-C k portu USB-C solárního panelu.



4. Pomocí přiložené polohovací karty vyvrtejte otvory vrtákem o průměru 5,95 mm (15/64 palce) a poté do nich vložte kotvy.



5. Pevně upevněte kameru na montážní držák a nastavte úhel (doporučuje se 20°~30°).



BEZPEČNOST

- Vhodná teplota pro toto zařízení a příslušenství je -20 °C až 50 °C (teplota nabíjení je 0 °C až 40 °C).

- Pokud není v uživatelské příručce nebo návodu k použití výslovně uvedeno, že je to bezpečné, nepoužívejte toto zařízení v prostředí, které překračuje doporučenou nízkou nebo vysokou teplotu. Pokud není v uživatelské příručce nebo návodu k použití výslovně uvedeno, že je to bezpečné, nepoužívejte toto zařízení v prostředí, které překračuje doporučenou nízkou nebo vysokou teplotu.

Pokud není v uživatelské příručce nebo návodu k použití výslovně uvedeno, že je to bezpečné, nevystavujte zařízení přímému slunečnímu záření nebo příliš vlhkému prostředí.

U zařízení připojitelných do zásuvky musí být zásuvka snadno přístupná.

PŘI POUŽITÍ NESPRÁVNÉHO TYPU BATERIE HROZÍ NEBEZPEČÍ VÝBUCHU. POUŽITÉ BATERIE LIKVIDUJTE V SOULADU S JEJICH NÁVODEM,

UPOZORNĚNÍ

- Výměna baterie za nesprávný typ může vést k obejití ochranných opatření a vzniku nebezpečí;

- likvidace baterie v ohni nebo jiném zdroji.

tepla nebo rozdrcením či rozřezáním může dojít k výbuchu a úniku hořlavých kapalin a plynů;

- ponechání baterie v extrémně horkém prostředí může vést k výbuchu a úniku hořlavých kapalin a plynů;

- Baterie vystavená extrémně nízkému tlaku vzduchu může způsobit výbuch a únik hořlavých kapalin a plynů.

FCC Prohlášení

Toto zařízení bylo testováno a shledáno v souladu s částí 15 Pravidel FCC. Provoz je podmíněn dodržением těchto podmínek: (1) Toto zařízení nesmí být zdrojem žádného škodlivého rušení a (2) toto zařízení musí také přijmout každé rušení, včetně rušení, které může způsobit nesprávné fungování zařízení.

Varování: změny, nebo úpravy, které nejsou přesně odsouhlaseny stranou odpovědnou za shodu mohou vést ke ztrátě práva uživatele používat zařízení.

Pozn.: Toto zařízení bylo testováno a shledáno v souladu s limity pro digitální zařízení třídy B, podle části 15 Pravidel FCC. Tato vymezení jsou vytvořena pro zaručení přiměřené ochrany proti škodlivému rušení v instalacích v rezidenčních zónách.

Toto zařízení generuje, využívá a může vyzařovat energii rádiových frekvencí a pokud není instalováno a používáno ve shodě s pokyny, může způsobit rušení rádiové komunikace.

Každopádně, neexistuje záruka, že se rušení v určité instalaci neobjeví. Pokud toto zařízení způsobuje škodlivé rušení při přijímání radiového, nebo televizního vysílání, které lze určit zapnutím, nebo vypnutím přístroje, potom uživateli doporučujeme zkusit zabránit rušení pomocí jednoho nebo několika z následujících postupů:

- Otočit, nebo přemístit přijímací anténu.
- Zvětšit vzdálenost mezi zařízením a přijímačem.
- Připojit zařízení do jiné zásuvky el. napětí, než ve které je připojen přijímač.
- O pomoci se poradte s prodejcem nebo zkušeným radiotelevizním technikem.

FCC Radio Frequency Exposure prohlášení

Toto zařízení bylo shledáno jako odpovídající obecným požadavkům pro vystavení se RF působení. Toto zařízení může být používáno jako fixní nebo přenosné zařízení. Minimální vzdálenost je 20 cm.

PROHLÁŠENÍ O SHODĚ

Společnost Anker Innovations Limited tímto prohlašuje, že toto zařízení je v souladu se základními požadavky a dalšími relevantními nařízeními směrnice Directive 2014/53/EU. Deklaraci o shodě najdete na www.eufylife.com



Váš výrobek je navržen a vyroben z vysoce kvalitních materiálů a součástí, které lze recyklovat a znovu použít.



Tento symbol znamená, že výrobek nesmí být vyhozen jako domovní odpad a měl by být předán do příslušného sběrného zařízení k recyklaci. Správná likvidace a recyklace pomáhá chránit přírodní zdroje, lidské zdraví a životní prostředí. Další informace o likvidaci a recyklaci tohoto výrobku získáte na místním obecním úřadě, u likvidační služby nebo v obchodě, kde jste tento výrobek zakoupili.

DISTRIBUCE ČESKÁ REPUBLIKA

Praha Music Center, s.r.o.

Ocelářská 937/39

190 00 Praha 9

Zelená linka (volání zdarma) tel. 800 876 066

<http://www.pmc.cz>

ZÁRUČNÍ A POZÁRUČNÍ SERVIS PMC

Praha Music Center, s.r.o.

Rakovnická 2665

440 01 Louny

Tel.: +420226011197

Email.: servis@pmc.cz