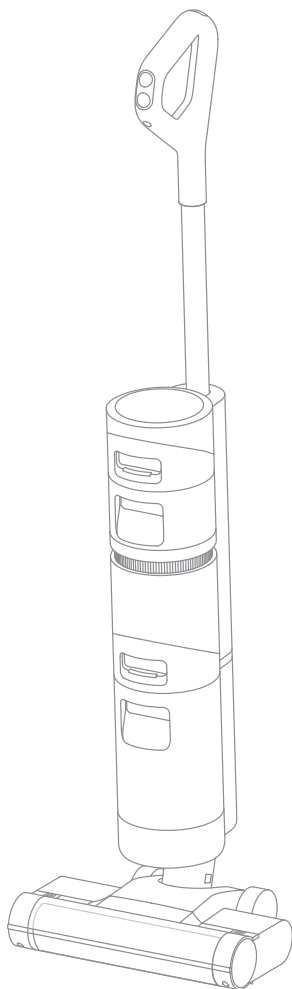


Dreame H12 Core

Akumulátorový vertikutátor Dreame H12 Core

Uživatelská příručka



Obrázky v této příručce jsou pouze ilustrativní.
Podívejte se prosím na skutečný výrobek.

dreame

DĚKUJEME VÁM ZA ZAKOUPENÍ PRODUKTU DREAME.

Rychlý start

Vyzýváme vás k registraci účtu Dreame naskenováním QR kódu. Obdržíte uživatelskou příručku a speciální nabídky.



Důležité bezpečnostní pokyny

bezpečnost

Před použitím si pečlivě přečtěte tento návod a uschovejte jej pro budoucí použití.

Při používání elektrického spotřebiče je třeba vždy dodržovat základní bezpečnostní opatření, včetně:

PŘED POUŽITÍM (TOHOTO SPOTŘEBIČE) SI PŘEČTĚTE VŠECHNY POKYNY.

Nedodržení varování a pokynů může mít za následek úraz elektrickým proudem, požár a/nebo vážné zranění.

UPOZORNĚNÍ - Pro snížení rizika požáru, úrazu elektrickým proudem nebo zranění:

Omezení používání

- Výrobek by neměly používat děti mladší 8 let nebo osoby s tělesnými, smyslovými nebo duševními nedostatky nebo s omezenými zkušenostmi či nedostatečnými znalostmi bez dozoru rodičů nebo opatrovníků, aby byla zajištěna bezpečná obsluha a předešlo se případným rizikům. Děti by neměly provádět čištění a údržbu bez dozoru.

- Plastová fólie může být nebezpečná. Abyste předešli nebezpečí uškrcení, držte ji mimo dosah dětí.

- Pouze pro použití v interiéru, na podlahové povrchy, jako je vinyl, dlažba, utěsněné dřevo atd. Dávejte pozor, abyste nenarazili na volné předměty nebo okraje koberce.

- Používejte pouze způsobem popsáním v tomto návodu k obsluze. Používejte pouze díly doporučené výrobcem.

- Nevystavujte přístroj ohni nebo nadměrnému teplu. Vystavení ohni nebo nadměrnému teplu může způsobit výbuch.

- Nepoužívejte zařízení ve velmi horkém nebo chladném prostředí (pod 5 °C/41°F nebo nad 40 °C/104°F). Zařízení nenabíjejte při teplotách nad 5 °C/41°F a pod 40 °C/104°F).

- Neponořujte zařízení do kapaliny.

- K čištění nepoužívejte hořlavé nebo vznětlivé kapaliny, například benzín. Nepoužívejte zařízení v prostorách, kde se mohou vyskytovat hořlavé nebo vznětlivé kapaliny.

- Do otvorů nevkládejte žádné předměty. Nepoužívejte přístroj, pokud je některý otvor ucpaný; odstraňte prach, žmolky, vlasy a vše, co by mohlo bránit proudění vzduchu.

- Při čištění nepoužívejte toxické materiály (bělidlo, čpavek, čistič odpadů apod.). Nečistěte tvrdé nebo ostré předměty, jako je sklo, hřebíky, šrouby, mince apod.

- Nepoužívejte spotřebič v uzavřeném prostoru plném výparů z olejových barev, rozpouštědel, některých látek proti molům, hořlavých prachů nebo jiných výbušných či toxických výparů.

Nečistěte nic, co hoří nebo z čeho se kouří, například: cigarety, zápalky nebo žhavý popel.

Důležité bezpečnostní pokyny

- Nepoužívejte bez řádně namontovaných filtrů.
- Udržujte vlasy, volné oblečení, prsty a jiné části těla mimo dosah sacích otvorů a pohyblivých částí vysavače a jeho příslušenství.
- Při používání udržujte zemnicí kabely mimo dosah spotřebiče. Kontakt spotřebiče s uzemňovacím kabelem může způsobit nebezpečí.
- Při úklidu schodů dbejte zvláštní opatrnosti.

Údržba a skladování

- Je třeba zabránit neúmyslnému spuštění spotřebiče. Před zvednutím nebo přenášením spotřebiče se ujistěte, že je vypínač v poloze OFF. Přenášení spotřebiče s prstem na vypínači vede k nehodám.
- Dbejte na to, aby byl spotřebič umístěn na vodorovném povrchu. Nepoužívejte spotřebič ve stejné poloze, pokud má spotřebič rotující kartáč a rukojeť není zcela svislá. Neskladujte spotřebič na místě, kde by mohl zamrznout.
- Pokud spotřebič nepoužíváte, před čištěním, údržbou nebo servisem a před připojením nebo odpojením pohyblivého kartáče ke spotřebiči jej vypněte a odpojte ze zásuvky.
- Nepoužívejte přístroj, který je poškozený nebo upravený. Poškozené nebo upravené baterie mohou vykazovat nepředvídatelné chování, které může způsobit požár, výbuch nebo riziko zranění.
- Přístroj neupravujte ani se nepokoušejte opravovat jinak, než je uvedeno v návodu.
- Nepoužívejte jednotku s poškozenými součástmi (např.: nabíjecí základna, napájecí kabel atd.). Pokud je některá součástka poškozena, musí být vyměněna výrobcem, autorizovaným servisním střediskem nebo podobně kvalifikovanými osobami, aby se předešlo nebezpečí.
- Opravy smí provádět pouze kvalifikovaná osoba, která používá pouze identické náhradní díly. Tím bude zajištěno zachování bezpečnosti výrobku.

Baterie a nabíjení

- K nabíjení akumulátoru používejte pouze odnímatelný adaptér dodaný s tímto přístrojem. Používejte pouze adaptér <YLS0251B-E260090>.
- Dodržujte všechny pokyny pro nabíjení a nenabíjejte přístroj mimo teplotní rozsah uvedený na baterii, protože se tím zvyšuje riziko požáru.
- Při používání přístroje udržujte zemnicí kabely mimo přístroj. Kontakt přístroje se zemnicím kabelem může způsobit nebezpečí.
- Netahejte adaptér za kabel ani jej nepřenášejte, nepoužívejte kabel jako rukojeť, nezavírejte na kabel dveře ani neomotávejte kabel kolem ostrých hran nebo rohů.

Důležité bezpečnostní pokyny

- Tento výrobek obsahuje dobíjecí baterii, kterou smí vyměňovat pouze kvalifikovaný technik nebo servisní pracovníci.
- Lithiová baterie obsahuje látky nebezpečné pro životní prostředí. Před likvidací zařízení je nutné baterii nejprve vyjmout a poté zlikvidovat nebo recyklovat v souladu s místními zákony a předpisy země nebo regionu, kde se používá.
- Při vyjmutí baterie musí být zařízení odpojeno od zdroje napájení. Akumulátor uchovávejte mimo dosah dětí. Bateriový blok nikdy nevkládejte do úst. V případě požití se obraťte na lékaře.
- V drsných podmínkách se nikdy nedotýkejte akumulátoru, ze kterého může vytékat kapalina. Pokud dojde k náhodnému kontaktu, opláchněte místo vodou. Pokud se kapalina dostane do kontaktu s očima, okamžitě vyhledejte lékařskou pomoc. Kapalina vytékající z baterie může způsobit podráždění nebo popáleniny.

Symbyly



Přečtěte si návod k použití



Odnímatelná napájecí jednotka



Uzemnění třídy II



Miniaturní zpožděná pojistková vložka, kde 3.15 je symbol pro časově-proudovou charakteristiku

DODRŽUJTE TYTO POKYNY

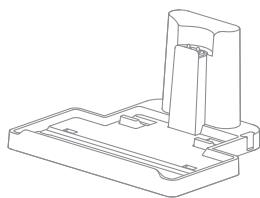
Pouze pro domácí použití

My, Dreame Trading (Tianjin) Co. Ltd., tímto prohlašujeme, že toto zařízení je v souladu s platnými evropskými směrnici a normami a jejich změnami. Úplné znění EU prohlášení o shodě je k dispozici na následující internetové adrese: <https://global.dreameotech.com>.

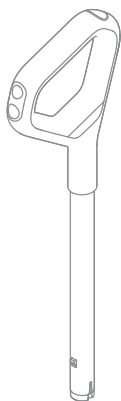
Podrobnou elektronickou příručku naleznete na adrese <https://global.dreameotech.com/pages/user-manuals-and-faqs>.

Popis produktu

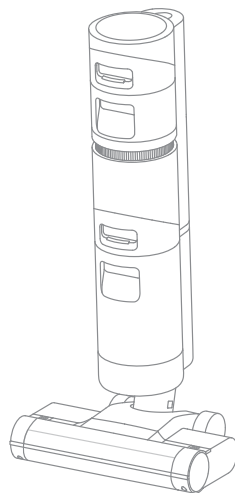
Seznam balení



Podstava laduřa



Rukojeť



Hlavní tělo



Čistící kartáč



Napájení

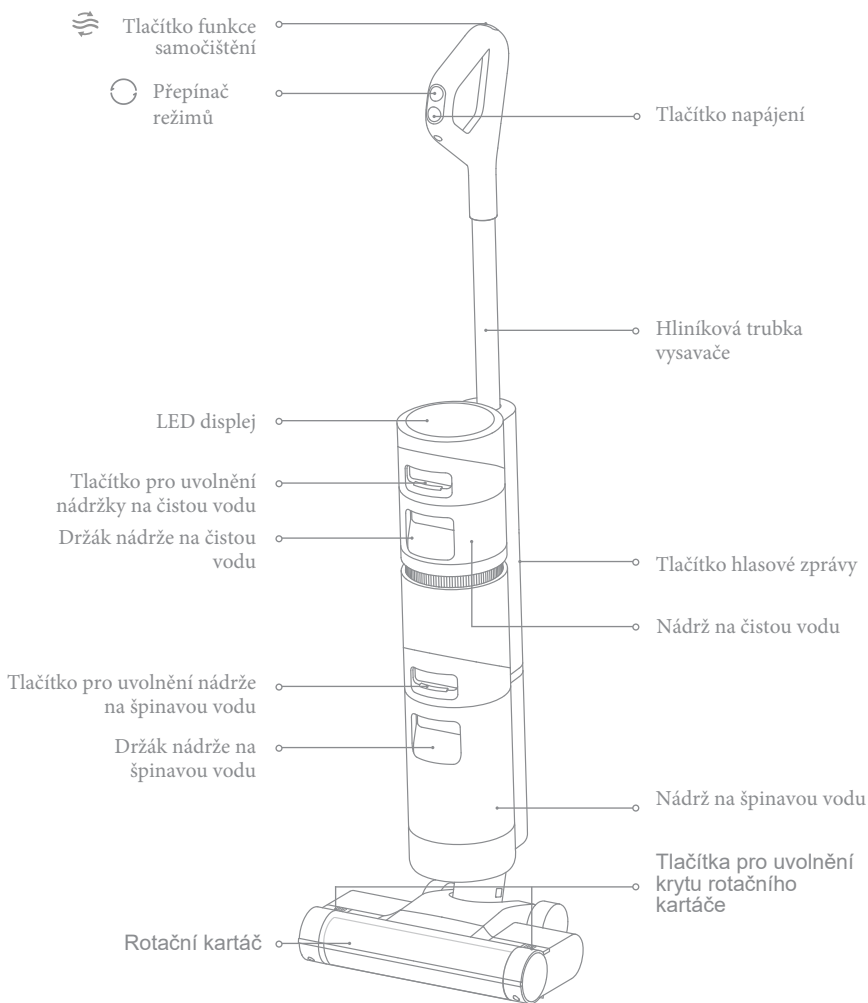


Čistič podlah

Poznámka: Obrázky v této příručce jsou pouze ilustrativní. Skutečný vzhled výrobku se může lišit. Podívejte se prosím na skutečný výrobek.

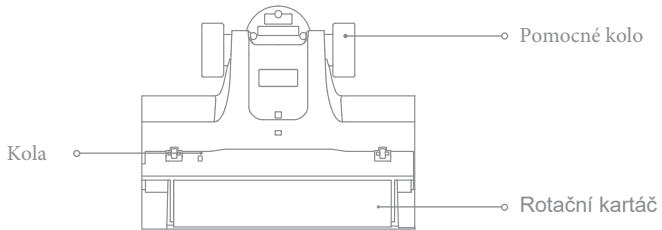
Popis produktu

Hoover

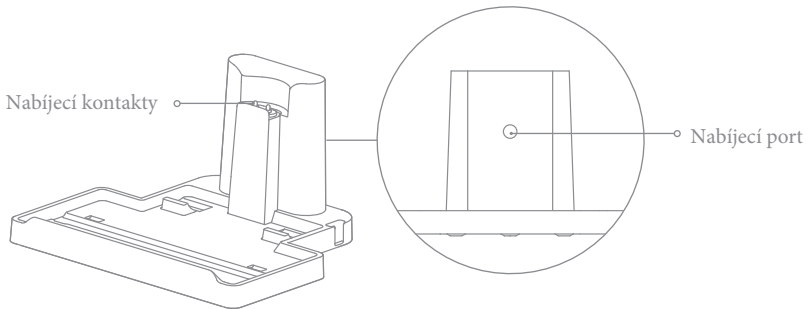


Popis produktu

Díly rotačního kartáče

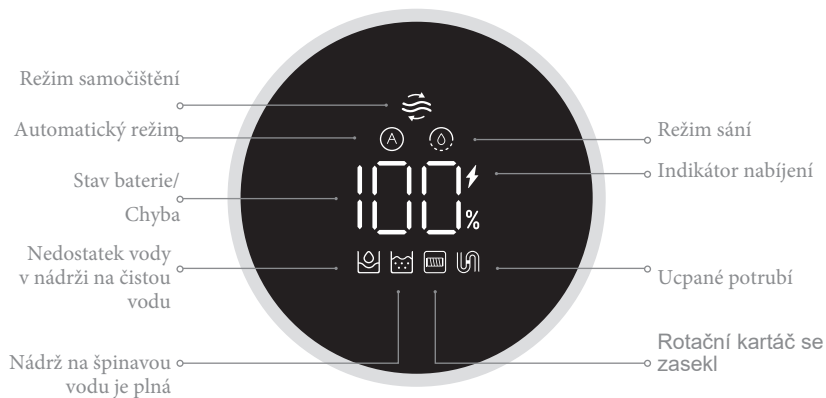


Nabíjecí základna

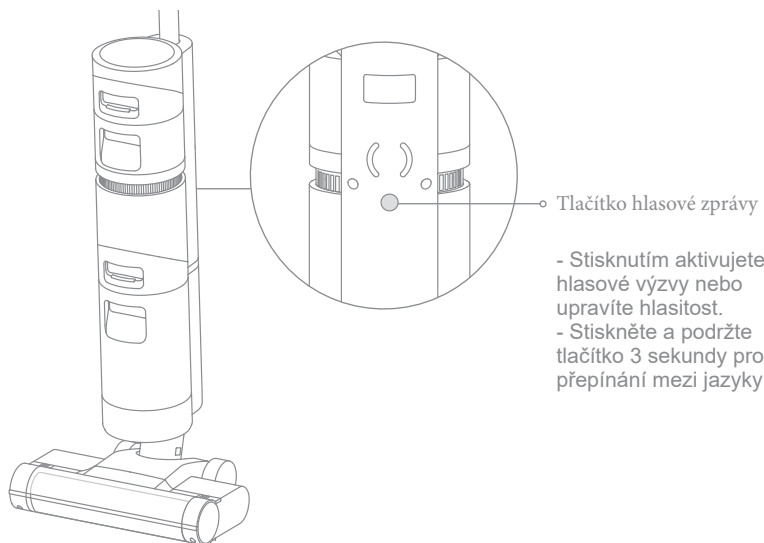


Popis produktu

Obrazovka displeje



Tlačítko hlasové zprávy

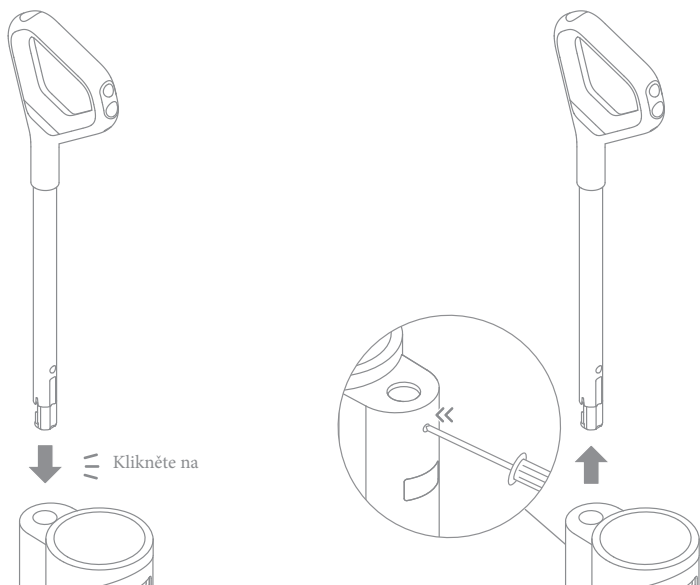


Montáž

Montážní držák

Konec části rukojeti zasuňte svisle do otvoru v horní části vysavače, v místě směrem naznačeným na obrázku. Montáž je dokončena, když uslyšíte cvaknutí.

Poznámka: Pro demontáž použijte tvrdý předmět, abyste zatlačili na kontakt v otvoru v zadní části vysavače a zároveň vytáhli rukojet nahoru.



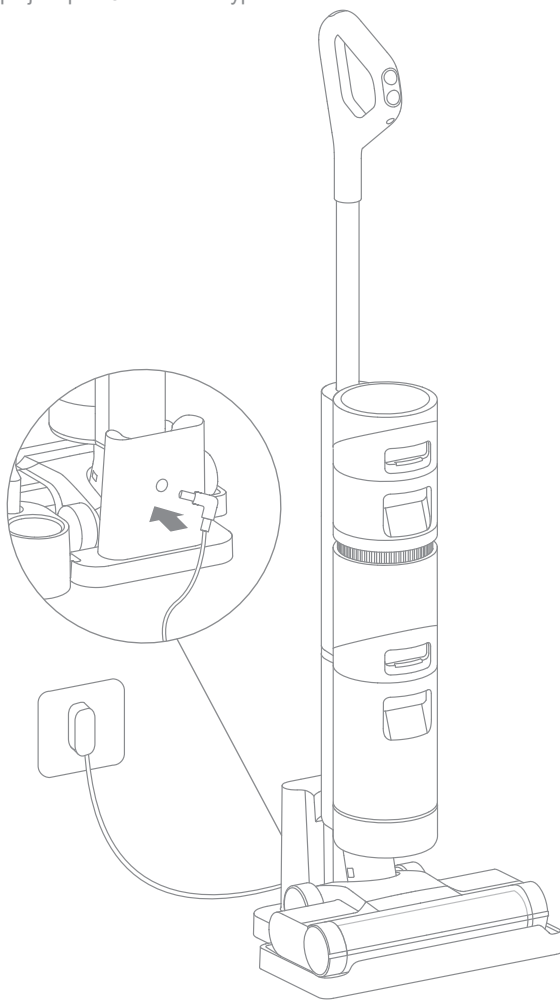
Načítání

Poznámka: Před prvním použitím vysavač plně nabijte.

1. Umístěte nabíjecí základnu na rovný povrch ke zdi. Poté připojte jeden konec napájecího zdroje k nabíjecí základně a druhý konec do elektrické zásuvky.

2. Umístěte vysavač na nabíjecí základnu. Na displeji se zobrazí ikona ⚡

indikující stav nabíjení. Číslo na displeji představuje aktuální úroveň nabití v procentech během nabíjení. Hodnota 100 % označuje plně nabitý vysavač. Když je vysavač plně nabitý, zobrazí se ikona ⚡ zmizí a displej se po 10 minutách vypne.



Pozor:

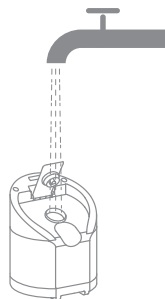
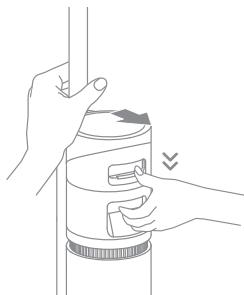
- Po úplném nabití zařízení se obrazovka po 5 minutách vypne. Pokud do 10 minut neprovedete žádnou akci, zařízení se vypne.

- Aby se prodloužila životnost baterie, po delším používání zařízení se baterie automaticky ochlazuje po dobu přibližně jedné hodiny.

Způsob použití

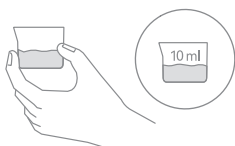
Naplnění nádrže na čistou vodu

Stisknutím tlačítka pro uvolnění nádržky na čistou vodu nádržku vyjměte. Otevřete víko nádrže a naplňte nádrž čistou vodou.



Přidání čisticí kapaliny

Pro lepší výsledky čištění doporučujeme přidat 10 ml čisticího prostředku pomocí do plné nádoby s čistou vodou a poté jemně a rovnoměrně rozetřete.

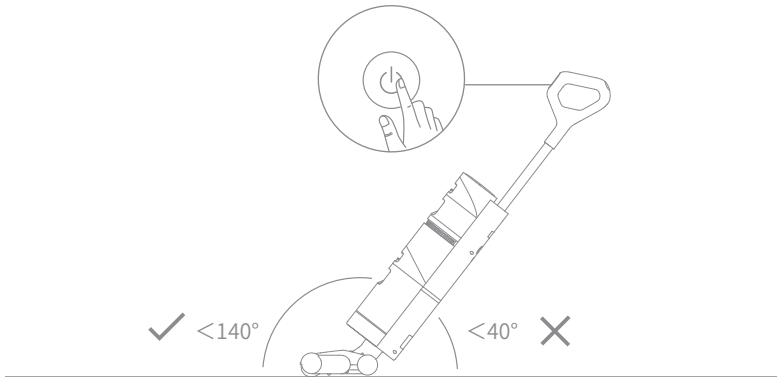


Poznámka: Nepřidávejte žádnou jinou kapalinu než oficiálně schválený čisticí prostředek. Čisticí prostředek je k dispozici v oficiálním internetovém obchodě.

Způsob použití

Zahájení čištění

Opatrně sešlápněte kryt kartáče a nakloňte přístroj dozadu. Pro spuštění/zastavení provozu stiskněte vypínač  .



Pozor:

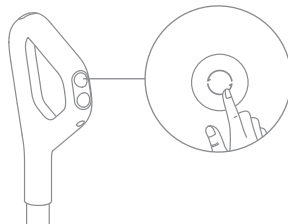
- Vysavač nepoužívejte k vysávání zpeněných tekutin.
- Pokud je spotřebič během provozu ve svislé poloze, aktuální úkol se pozastaví.
- Spotřebič je vhodný pro čištění podlah, mramoru, dlaždic a jiných tvrdých povrchů.
- Nenaklánějte spotřebič dozadu o více než 140°, abyste zabránili úniku vody ze spotřebiče.
- Během provozu spotřebič nezvedejte, nepřenášejte, nenaklánějte ani nepokládejte na plocho. Mohlo by dojít k vniknutí znečištěné vody do motoru.

Přepínání provozních režimů

Ve výchozím nastavení je přístroj zapnut v automatickém režimu; v případě potřeby jej lze přepnout do režimu odsávání.

Automatický režim: Vysavač se přizpůsobí v závislosti na znečištění podlahy.

Režim sání: Pokud je zvolen režim sání, spotřebič čistí vodou a rotační kartáč se nenamáčí. Ze zásobníku na čistou vodu nevytéká žádná voda.



Čištění a údržba

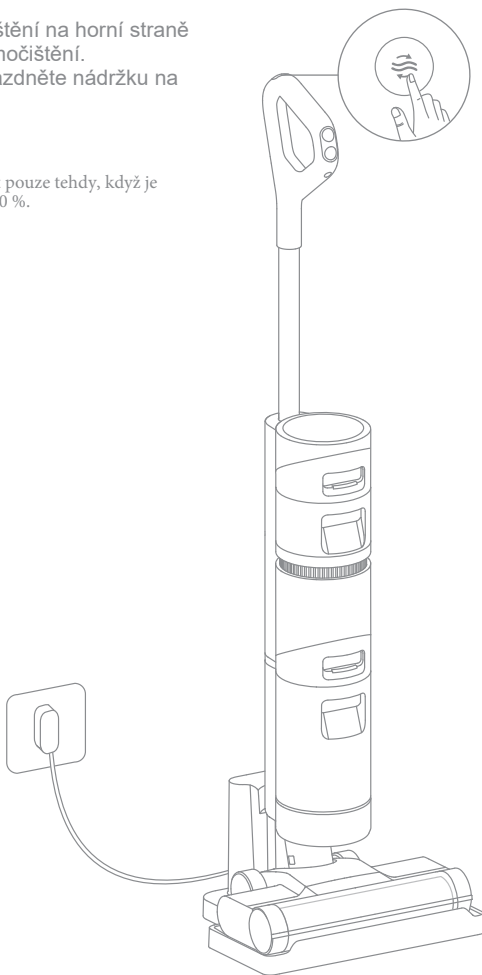
Instrukce:

- Před prováděním údržby přístroj vypněte. Nedotýkejte se tlačítka napájení.
- V případě potřeby je nutné vyměnit díly. Používejte pouze originální díly, aby nedošlo k poškození výrobku z důvodu nevhodnosti.
- Nebudete-li přístroj delší dobu používat, nabijte jej do plna, odpojte napájení a uložte jej na chladném místě s nízkou vlhkostí, mimo dosah přímého slunečního záření. Abyste zabránili nadměrnému vybití baterie, nabíjejte přístroj alespoň jednou za 3 měsíce.

Samočištění jediným kliknutím

1. Po dokončení čištění umístěte přístroj zpět na základnu.
2. Krátce stiskněte tlačítko samočištění na horní straně rukojeti pro spuštění/zastavení samočištění.
3. Po dokončení samočištění vyprázdněte nádržku na špinavou vodu.

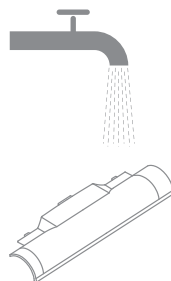
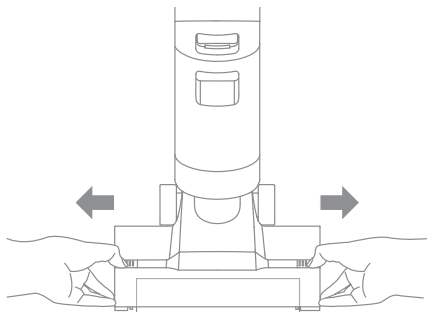
Poznámka: Funkci samočištění lze aktivovat pouze tehdy, když je zařízení nabitě a úroveň nabití je vyšší než 20 %.



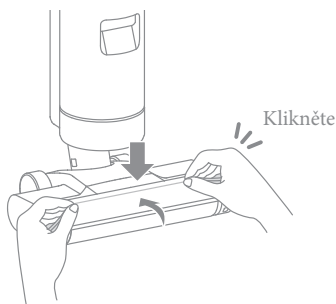
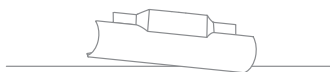
Čištění a údržba

Čištění krytu kartáče

1. Stiskněte směrem dovnitř tlačítka pro uvolnění krytu rotačního kartáče na po stranách, abyste sejmuli kryt rotačního kartáče



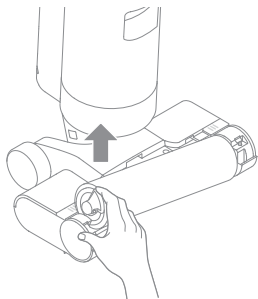
2. Kryt kartáče lze opláchnout čistou vodou nebo otřít utěrkou. Před dalším použitím by měl být zcela vysušen.



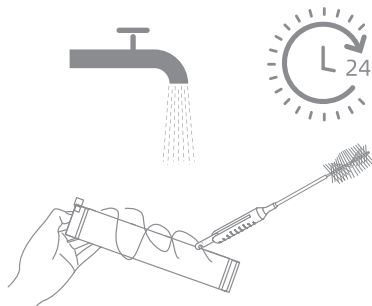
Čištění a údržba

Čištění rotačního kartáče

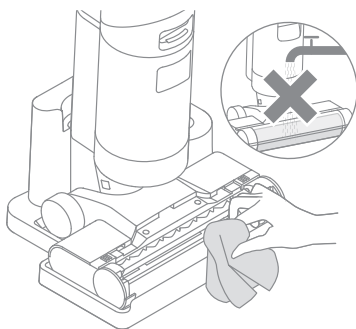
1. Stiskněte uvolňovací tlačítko válečkový kartáč, dokud jeho rukojeť pruží zpět. Zatáhněte za rukojeť, a kartáč vyjměte.



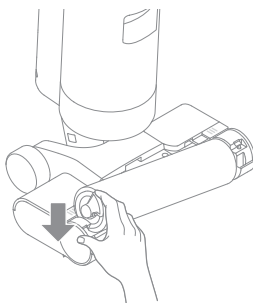
2. Dodaným čisticím kartáčkem odstraňte vlasy a nečistoty zachycené v kartáči. Kartáč opláchněte čistou vodou a zcela jej osušte.



3. Otřete sací otvor suchým hadříkem nebo vlhkým ubrouskem.



4. Znovu nasadte kartáč, dokud neuslyšíte cvaknutí.



Varování: Z důvodu snížení rizika úrazu elektrickým proudem nebo poranění neoplachujte části kartáčku vodou!

Poznámka: Čistěte podle potřeby. Doporučuje se měnit filtr každých 3 až 6 měsíců.

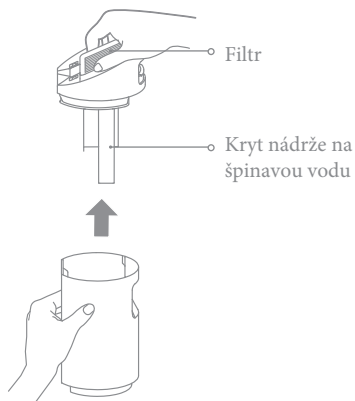
Čištění a údržba

Čištění nádrže na špinavou vodu a filtru

1. Stiskněte tlačítko pro uvolnění nádržky na špinavou vodu a nádržku vyjměte.



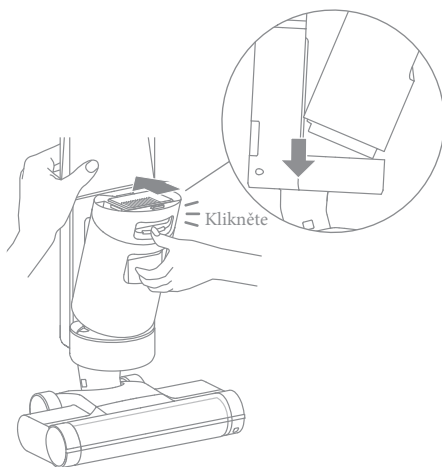
2. Vyjměte filtr z víka nádrže na špinavou vodu. Sejměte víko nádrže a vylijte odpadní vodu.



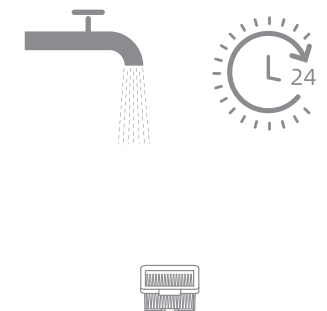
3. Nádrž na špinavou vodu a víko nádrže vypláchněte čistou vodou. Vnitřní stěnu nádrže vyčistěte dodaným čisticím kartáčem.



4. Zavřete kryt nádrže na špinavou vodu, znovu nainstalujte nádrž na špinavou vodu a ujistěte se, že nádrž zapadla na své místo.



Čištění a údržba

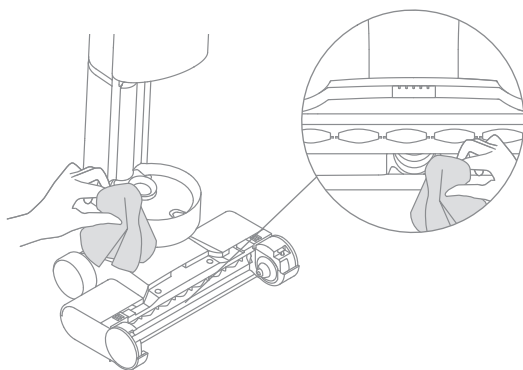


Pozor:

- Pokud je filtr znečištěný a je třeba jej umýt, je třeba jej opláchnout vodou. Před dalším použitím musí být zcela suchý.
- Doporučuje se měnit filtr každých 3 - 6 měsíců.

Čištění potrubí a snímače nečistot

Před použitím vyjměte nádržku na znečištěnou vodu, otřete potrubí a snímač nečistot vlhkým hadříkem.



Řešení problémů





Chyba	Možné příčiny	Řešení
Zařízení nefunguje.	V zařízení se vybila baterie nebo je úroveň nabití nízká.	Před použitím zařízení plně nabijte.
	V zařízení se vybila baterie nebo je úroveň nabití nízká.	Nakloňte zařízení dozadu.
	Zámek aktivoval režim ochrany proti přehřátí.	Odstraňte ucpávku a počkejte, až se teplota vrátí na normální úroveň.
	Nádrž na špinavou vodu je plná.	Vyprázdněte nádrž na špinavou vodu.
	Nádrž na čistou vodu je prázdná.	Naplňte nádrž čistou vodou.
	Części nie są zainstalowane na miejscu.	Zkontrolujte, zda jsou všechny díly na správném místě.
Zařízení se nabíjí pomalu.	Teplota baterie je příliš nízká nebo příliš vysoká.	Počkejte, dokud se teplota baterie nevrátí do normálu.
Sací výkon přístroje je slabý.	Filtr není nasazen na správném místě.	Zkontrolujte, zda je filtr nasazen na správném místě.
	Filtr jest zatkany.	Vyčistěte filtr.
	Sací vstup nebo potrubí bylo zablokováno cizím předmětem.	Vyčistěte potrubí a sací vstup.
Motor vydává zvláštní zvuk.	V nádrži na špinavou vodu je příliš mnoho špinavé vody.	Vyprázdněte nádrž na špinavou vodu.
	Hlavní sací otvor je zablokovaný.	Vyčistěte hlavní sací otvor od cizích těles.

Řešení problémů

Chyba	Možné příčiny	Řešení
Indikátor stavu nabití se během nabíjení nerozsvítí.	Zástrčka napájecího adaptéru není správně zasunuta do zásuvky.	Zkontrolujte, zda je zástrčka adaptéru správně zasunuta.
	Zařízení nebylo správně umístěno na nabíjecí základnu.	Zkontrolujte, zda je zařízení správně umístěno na nabíjecí základnu.
Z jednotky nevytéká voda.	Nádržka na čistou vodu není správně nasazena nebo je prázdná.	Znovu nainstalujte nebo doplňte nádržku na čistou vodu.
	Navlhčení rotačního kartáče trvá 30 sekund.	Zapněte přístroj a po 30 sekundách jej znovu zkontrolujte.
Únik vody z horní části nádrže na čistou vodu.	Při nárazu nebo prudkém tahu se do motoru dostane voda.	Když je vysavač zapnutý, pohybuje jemně dopředu a dozadu.
	Filtr není po čištění zcela vysušen.	Před opětovným použitím filtr zcela vysušte.
Samočisticí systém non-av byl úspěšný.	Rotační kartáč může být zablokován velkými částicemi.	Otevřete kryt rotačního kartáče a zkontrolujte a vyčistěte jej.
	Zařízení nebylo správně umístěno na nabíjecí základnu.	Zkontrolujte, zda je zařízení nabitě, před aktivací funkce samočištění.
	Funkci samočištění lze aktivovat pouze tehdy, když je vysavač nabitý a úroveň nabití je vyšší než 20 %.	Funkci samočištění lze aktivovat pouze tehdy, když je vysavač nabitý a úroveň nabití je vyšší než 20 %.
	Nádrž na špinavou vodu není namontována na svém místě nebo je nádrž na špinavou vodu plná.	Znovu nainstalujte nebo vyprázdněte nádrž na špinavou vodu.
	Nádržka na čistou vodu není správně nasazena nebo je prázdná.	Znovu nainstalujte nebo doplňte nádržku na čistou vodu.

Chybová hlášení a řešení problému

Pokud vysavač nepracuje správně, zobrazí se na displeji chybové hlášení. Řešení naleznete v tabulce řešení problémů.

Indikátor chyby	Možné příčiny	Řešení
	Nedostatek vody v nádrži na čistou vodu	Naplňte nádrž čistou vodou.
	Nádrž na špinavou vodu je plná.	Vyprázdněte nádrž na špinavou vodu.
	Rotační kartáč se zasekl	Rotační kartáč čistěte dodaným čistícím kartáčem.
	Ucpané potrubí	Vyčistěte potrubí a snímač nečistot.

Kód chyby	Možné příčiny	Řešení
E1/EE/EF	Chyba motoru	Je třeba kontaktovat zákaznický servis.
E2/E3/E7/E8/E9	Selhání baterie	Je třeba kontaktovat zákaznický servis.
E4/E5	Nekompatibilita napájecího zdroje	Použijte originální napájecí jednotku nebo kontaktujte zákaznický servis.
E6	Přehřátí baterie	Počkejte, až se teplota baterie vrátí na normální teplotu.

Technické údaje

Hoover			
Model	HHR22B	Doba nabíjení	Přibližně 5 hodin
Jmenovité napětí	21,6 V ===	Nabíjecí napětí	26 V ===
Jmenovitý výkon	200 W	Jmenovitá kapacita	2300 mAh
Nabíjecí napětí	2500 mAh	Objem nádrže pro znečištěnou vodu	500 mL
Kapacita nádrže na čistou vodu	900 mL		
Napájení			
Model	YLS0251B-E260090	Průměrná účinnost během provozu	87,28%
Vstup	100-240 V ~ 50/60 Hz 0,8 A Max	Výkon při nízkém zatížení (10 %)	79,74%
Výstup	26 V === 0,9 A	Spotřeba energie bez zatížení	0,08 W

Likvidace a odstranění baterie

Vestavěná lithium-iontová baterie obsahuje látky nebezpečné pro životní prostředí. Před likvidací zajistěte, aby baterii vyjmul kvalifikovaný technik a zlikvidoval ji ve vhodném recyklačním zařízení. Před sešrotováním je nutné baterii ze spotřebiče vyjmout; - při vyjmutí baterie musí být spotřebič odpojen od napájení;- a baterie musí být bezpečně zlikvidována.

UPOZORNĚNÍ:

- Před vyjmutím baterie odpojte napájení a baterii co nejvíce vybijte.
- Nepoužitou baterii zlikvidujte ve vhodném recyklačním středisku.
- Nevystavujte ji vysokým teplotám, abyste předešli nebezpečí výbuchu.
- V důsledku nevhodných podmínek může z baterie unikat kapalina. Dojde-li ke kontaktu těla s kapalinou, opláchněte místo pod vodou a vyhledejte lékařskou pomoc.

Pokyny pro demontáž

1. Odstraňte rukojeť, ozdobný kroužek uprostřed jednotky a krytky šroubů.
2. Pomocí vhodného nástroje odstraňte šrouby na zadní straně jednotky a poté sejměte zadní kryt.
3. Odstraňte šrouby na krytu baterie a otevřete jej.
4. Odpojte svorky mezi baterií a základní deskou a vyjměte baterii.

Bezpečnostní opatření:

1. Před nabíjením zkontrolujte, zda jsou kontakty zařízení čisté.
2. Nikdy nenechávejte zařízení během používání a nabíjení bez dozoru.
3. Zajistěte, abyste mohli zařízení v případě nouze rychle odpojit od zdroje napájení.
4. Nikdy nevystavujte zařízení vysokým teplotám.
5. Zařízení nabíjejte na suchém a dobře větraném místě mimo dosah hořlavých materiálů a dodržujte minimální vzdálenost 1 m od ostatních objektů.
6. Při nabíjení nikdy zařízení nezakrývejte.
7. Nikdy nepoužívejte napájecí adaptéry, nabíjecí stanice, kabely atd. bez doporučení a schválení výrobce.
8. Dbejte na svůj majetek, zařízení je vybaveno články, které se obtížně hasí, vybavte se hasicím listem.

Ochrana životního prostředí



Elektronický odpad označený v souladu se směrnicí Evropské unie nesmí být ukládán společně s ostatním komunálním odpadem. Podléhá oddělenému sběru a recyklaci na určených místech. Tím, že zajistíte jeho správnou likvidaci, předejdete možným negativním důsledkům pro životní prostředí a lidské zdraví. Systém sběru použitého zařízení je v souladu s místními předpisy o ochraně životního prostředí pro likvidaci odpadu. Podrobné informace k tomuto tématu získáte na obecním úřadě, ve zpracovatelském závodě nebo v obchodě, kde byl výrobek zakoupen. Výrobek splňuje požadavky tzv. směrnic nového přístupu Evropské unie (EU) v oblasti bezpečnosti, zdraví a životního prostředí, které specifikují nebezpečí, jež by měla být zjištěna a odstraněna.



Tento dokument je překladem originálního návodu k použití vydaného výrobcem.

Výrobek musí pravidelně udržovat (čistit) sám uživatel nebo specializované servisní středisko na náklady uživatele. Pokud v návodu k obsluze nejsou uvedeny informace o nutné cyklické údržbě nebo servisních úkonech, je třeba pravidelně, nejméně jednou týdně, vyhodnocovat odchylku fyzického stavu výrobku od fyzicky nového výrobku. Pokud je zjištěna nebo nalezena jakákoli odchylka, musí být neprodleně provedena údržba (čištění) nebo servisní opatření. Nebude-li provedena řádná údržba (čištění) a nebude-li reagováno na zjištěný odlišný stav, může dojít k trvalému poškození výrobku. Garant neodpovídá za škody vzniklé v důsledku nedbalosti.

Pro akumulátory LI-ION

Spotřebič je vybaven LI ION (lithium-iontovým) akumulátorem, který v důsledku své finanční a chemické struktury časem a používáním stárne. Výrobce udává maximální dobu provozu přístroje v laboratorních podmínkách, kdy existují optimální provozní podmínky pro přístroj a samotný akumulátor je nový a plně nabitý. Provozní doba se může ve skutečnosti lišit od doby deklarované v nabídkce a nejedná se o vadu zařízení, ale o vlastnost výrobku. Pro zachování maximální životnosti baterie se nedoporučuje vybijet baterii na méně než 3,18 V nebo 15 % celkové kapacity. Nižší hodnoty, například 2,5 V pro článek, jej trvale poškodí a na to se nevztahuje záruka. Pokud baterii nebo celé zařízení nepoužíváte déle než jeden měsíc, nabijte baterii na 50 % a každé dva měsíce pravidelně kontrolujte úroveň nabití. Akumulátor a zařízení skladujte na suchém místě, mimo dosah slunce a negativních teplot.

Pro baterie LIPO

Zařízení je vybaveno baterií LI PO (lithium-polymer), která vzhledem ke své finální a chemické struktuře časem a používáním stárne. Výrobce udává maximální dobu provozu zařízení v laboratorních podmínkách, kdy existují optimální provozní podmínky pro zařízení a samotná baterie je nová a plně nabitá. Provozní doba se může ve skutečnosti lišit od doby deklarované v nabídkce a nejedná se o vadu zařízení, ale o vlastnost výrobku. Pro zachování maximální životnosti baterie se nedoporučuje vybijet baterii pod 3,5 V nebo 5 % celkové kapacity. Nižší hodnoty, například 3,2 V pro článek, jej trvale poškodí a na to se nevztahuje záruka. Pokud baterii nebo celé zařízení nepoužíváte déle než jeden měsíc, nabijte baterii na 50 % a každé dva měsíce pravidelně kontrolujte úroveň jejího nabití. Akumulátor a zařízení skladujte na suchém místě, mimo dosah slunce a negativních teplot.

Záruka

Při změnách a/nebo modifikacích výrobku zanikne záruka. Při nesprávném používání tohoto výrobku výrobce nenesse odpovědnost za vzniklé škody.

Likvidace

- Likvidaci tohoto produktu provádějte v příslušné sběrně. Nevyhazujte tento výrobek s komunálním odpadem.
- Pro více informací se obraťte na prodejce nebo místní orgány odpovědné za nakládání s odpady.

Dokumentace

Tento produkt byl vyroben a je dodáván v souladu se všemi příslušnými nařízeními a směrnicemi platnými ve všech členských státech Evropské Unie. Splňuje také veškeré relevantní specifikace a předpisy v zemi prodeje. Oficiální dokumentaci lze získat na vyžádání. Oficiální dokumentace zahrnuje také (avšak nejenom) Prohlášení o shodě, Bezpečnostní technické listy materiálu a správu o testování produktu.

Vyloučení zodpovědnosti

Design a specifikace výrobku mohou být změněny bez předchozího upozornění. Všechna loga a obchodní názvy jsou registrované obchodní značky příslušných vlastníků a jsou chráněny zákonem.