

TechniSat

TechniPlayer LP 300

DJ gramofon
s připojením k USB



Návod k použití

Předmluva

Tento návod k použití Vám pomůže při

- určení odpovídajícím a
- bezpečném

ovládání Vašeho gramofonu **TechniPlayer LP 300**, pojmenovaném v následujícím textu jako gramofon nebo přístroj.

Věnujte pozornost software Audacity na CD a pokynům pro použití připojení k USB na str. 19.

Cílová skupina tohoto návodu k použití

Tento návod je zaměřen na každou osobu, která gramofon

- instaluje
- obsluhuje
- čistí
- nebo likviduje

Všechny značky a jména výrobků jsou továrními značkami, nebo registrovanými firemními značkami příslušných výrobců.

Charakteristické znaky formátování tohoto návodu

Různé prvky tohoto návodu k použití jsou opatřeny pevně stanovenými označeními. Takto můžete snadno rozlišit zda se jedná o

normální text

- výčet nebo
- kroky postupu.




Instalovat v dodávce obsažené software Audacity® před připojením přístroje k PC respektive MAC a jeho uvedením do provozu.

Jako alternativní program slouží např. „Free MP3 Sound Recorder“ na CD.

Prosím přečtěte si tento Návod k použití pozorně, uchovejte jej pro pozdější použití, zpřístupněte jej dalším uživatelům a dbejte jeho pokynů.

Obsah

		Připojení k napájecí síti	15
		Jak nastavit přepínač PHONO / LINE	15
		Odejmutí / nasazení krytky jehly	16
Obsah	3	Přehrání gramofonové desky	17
Bezpečnost a umístění gramofonu	4	Postup	17
 Bezpečnost	4	Přerušování přehrávání	17
Umístění	5	Přehrání desky 45 ot. / min. s velkým středícím otvorem	18
Popis přístroje	7	Jemné nastavení otáček PITCH ADJ.	18
Rozsah dodávky	7	Předtím než zřídíte USB připojení	19
Zvláštní vlastnosti	7	Jak digitalizovat Vaši hudbu	20
Čelní panel přístroje	8	Instalace software	20
Jak připravíte gramofon na provoz	9	Připojení gramofonu	20
Talíř gramofonu	9	Nastavení software	20
Podložka talíře	9	Záznam a uložení hudby	21
Středící kotouč	9	Čištění gramofonu	22
Montáž hlavy raménka přenosky	9	Čištění jehly a desky	22
Raménko přenosky	10	Výměna jehly	22
Přípevnění protizávaží	10	Montáž jiného snímacího systému	23
Nastavení přitlaku	10	Jak odstraníte závady	24
Nastavení antiskatingu	11	Problémy s přístrojem	24
Osvětlení jehly	12	Technické parametry	25
Kryt přístroje	12	Likvidace přístroje	26
Nastavitelné nožky přístroje	13	Jak se spojíte s výrobcem	27
Připojení gramofonu	14		
Připojení k zesilovači	15		
Připojení k počítači	15		


Bezpečnost a instalace gramofonu

Přečtěte si pečlivě všechny bezpečnostní pokyny a uschovejte si je pro pozdější použití a otázky. Dbejte vždy všech pokynů a varování obsažených v tomto Návodu k použití a na zadním panelu přístroje.

Bezpečnost

Pozor!

- Přístroj se může připojit pouze na síťové napětí 220 V AC, 50 Hz. Nepokoušejte se nikdy provozovat přístroj s jiným napětím.
- Síťová zástrčka se smí zasunout teprve poté, co je předpisově dokončena instalace.
- Pokud je síťová zástrčka přístroje vadná, případně pokud přístroj vykazuje jiná poškození, nesmí být uveden do provozu.
- Při vytahování síťového kabelu ze zásuvky táhnout za zástrčku, nikoliv za kabel.
- Zamezte kontaktu přístroje s vodou nebo vlhkostí.
- Pro zabránění nebezpečí požáru, nebo zásahu elektrickým proudem nevystavujte přístroj dešti nebo zvýšené vlhkosti.
- Zástrčku sítě neuchopujte mokřima rukama, nebezpečí úrazu elektrickým proudem.
- Při poruchách, nebo úniku kouře či zápachu z krytu přístroje okamžitě vytáhněte síťovou zástrčku ze zásuvky.
- Vytáhněte před vypuknutím bouře síťovou zástrčku.
- Když přístroj nebude po delší dobu používán, např. před nástupem na delší cestu, vytáhněte síťovou zástrčku ze zásuvky.
- Vytáhněte zástrčku ze zásuvky v případě, že přístroj nebudete používat po delší časové období. Táhněte pouze za síťovou zástrčku.
- Položte síťový kabel tak, aby nikdo o něj nemohl zakopnout. Nepokládejte žádné těžké předměty na síťový kabel.
- Přesvědčte se, že síťový kabel nebo zástrčka jsou vždy lehce přístupné, takže můžete přístroj rychle odpojit od napájení!
- Zásuvka by se měla, pokud možno, nacházet v blízkosti přístroje.
- Při připojování sítě, zástrčku vsuňte úplně do zásuvky.
- Použijte vhodné, lehce přístupné připojení k síti. Vystříhejte se použití mnohanásobných zásuvek.
- Neprovozujte přístroj v blízkosti koupacích van, plaveckých bazénů nebo stříkající vody.
- Nestavte na přístroj žádné nádoby s kapalinou, např. vázy. Tyto se mohou převrhnout a vyteklá kapalina může způsobit značné poškození, případně vést k riziku zásahu elektrickým proudem.
- Umístění přístroje nesmí být zvoleno v prostorách s vysokou vlhkostí vzduchu, např. v kuchyních, nebo v saunách, poněvadž spad kondenzované vody může způsobit poškození přístroje.
- Přístroj je určen k použití v suchém prostředí a mírném klimatu a nesmí být vystavován kapající nebo stříkající vodě.
- Pokud by se dostala cizí tělesa nebo kapalina do přístroje, vytáhněte okamžitě síťovou zástrčku ze zásuvky. Nechejte přístroj přezkoušet kvalifikovaným odborným pracovníkem, předtím než jej opětovně uvedete do provozu. V opačném případě hrozí nebezpečí zásahu elektrickým proudem.
- Neotvírejte kryt přístroje. V opačném případě hrozí nebezpečí zásahu elektrickým proudem.
- Nepokoušejte se nikdy sami opravovat porouchaný přístroj. obraťte se vždy na jedno z našich servisních zastoupení.

- Příklad v žádném případě neotvírejte – toto může jen odborník.
- Cizí tělesa, např. jehly, mince, atd., nesmí spadnout dovnitř přístroje.
- Nesmí se na přístroj stavět žádné zdroje s otevřeným ohněm, jako např. hořící svíčky.
- Přenechejte údržbové práce vždy kvalifikovanému personálu. V opačném případě ohrožujete sám sebe i druhé.
- Příklad zůstává, též i ve vypnutém stavu Standby, spojený s napájecí sítí. Vytáhněte síťovou zástrčku ze zásuvky, v případě že přístroj nebudete delší dobu provozovat. Tahejte vždy za zástrčku, nikoliv za kabel
-  Neposlouchejte hudbu nebo radio s vysokou hlasitostí. Toto může vést k trvalému poškození sluchu.
- Tento přístroj není určen k používání osobami (včetně dětí) s omezenými fyzickými senzorickými nebo duševními schopnostmi nebo s nedostatkem zkušenosti a/nebo s nedostatkem vědomostí, ledaže by byly pod dozorem, pro jejich bezpečnost kompetentní, osoby nebo obdržely od ní poučení jak přístroj užívat.
- Děti se musí kontrolovat, aby se zajistilo, že si nebudou s přístrojem hrát.
- Je zakázáno provádět přestavby přístroje.
- Poškozené přístroje případně poškozené díly příslušenství nesmí být už dále použity.
- Pro čištění přístroje a gramofonových desek se smí používat pouze k tomu určené čisticí prostředky (antistatické).

Umístění

- Gramofon se smí umístit pouze na pevnou horizontální, vibrační prostou plochu.
- Nestavte přístroj v blízkosti tepelných zdrojů jako např. topidel. Vyhnete se přímému slunečnímu záření a místům mimořádně prašným.
- Příklad smíte provozovat pouze ve vodorovné poloze.
- Nestavte žádné těžké předměty na přístroj.
- Nepoužívejte jej ve venkovních prostorách.
- Uvědomte si, že nožičky přístroje mohou za jistých okolností zanechávat barevné otisky na jistých povrchových vrstvách nábytku. Použijte ochranu mezi Vaším nábytkem a přístrojem.
- Držte přístroj vzdálený od zařízení, která vytváří silné magnetické pole.
- Když gramofon přenesete ze studeného prostředí do teplého, může se srazit uvnitř přístroje vlhkost.

- Položte síťový kabel tak, aby o něj nikdo nemohl zakopnout.
- Při připojení sítě, zástrčku vsuňte úplně do zásuvky.
- Přesvědčte se, že síťový kabel nebo zástrčka jsou vždy lehce přístupné, takže můžete přístroj rychle odpojit od napájení!
- Zásuvka by se měla, pokud možno, nacházet v blízkosti přístroje.
- Vystříhejte se použití mnohanásobných zásuvek.
- Zástrčku sítě neuchopujte mokřýma rukama, nebezpečí úrazu elektrickým proudem.
- Při poruchách, nebo úniku kouře či zápachu z krytu přístroje okamžitě vytáhněte síťovou zástrčku ze zásuvky.
- Vytáhněte před vypuknutím bouře síťovou zástrčku.
- Když přístroj nebude po delší dobu používán, např. před nástupem na delší cestu, vytáhněte síťovou zástrčku ze zásuvky.
- Příliš vysoká hlasitost, obzvláště při použití sluchátek, může vést k poruchám sluchu.
- Nepoužívejte žádný další USB přístroj k připojení na rozhraní USB. USB přípojka je určena jen pro přímé připojení k PC.

Účelu přiměřené užívání

Přístroj byl vyvinut pro přehrávání gramodesek.

Popis přístroje

Obsah dodávky

→ Vyjměte přístroj a všechny díly příslušenství z balení.

Poznámka: Malé díly se nalézají ve stránkách styroflexového balení!

Uschovejte si karton a balící materiál, abyste přístroj mohli při příštím transportu opět bezpečně zabalit.

Přesvědčte se, že jsou přítomny všechny níže uvedené díly příslušenství:

- Gramofon,
- Talíř gramofonu,
- Zvuková přenoska s jehlou,
- Protizávaží,
- Podložka na talíř,
- Kryt se dvěma závěsy,
- Středící kotouč (adaptér pro desky 7“),
- CD se softwarem,
- Kabel USB,
- Tento návod.

Příslušenství



Zvláštní vlastnosti

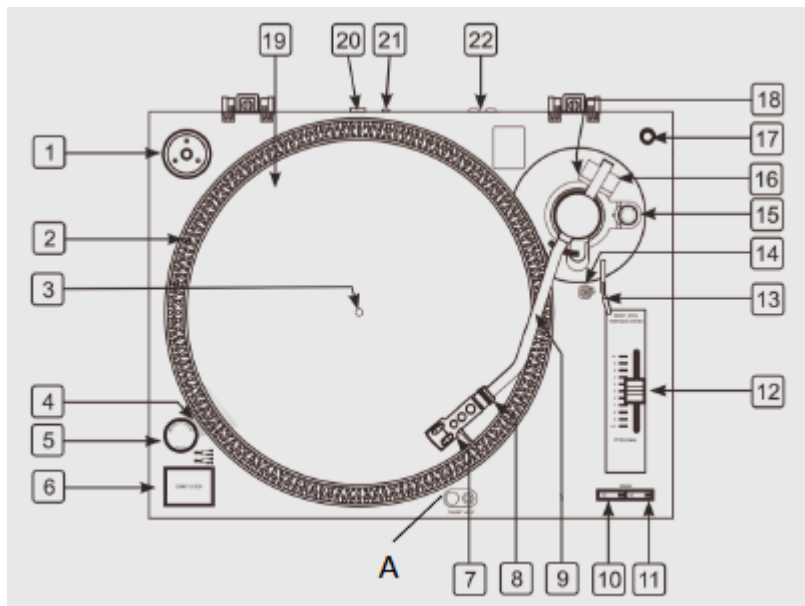
- Tímto gramofonem můžete přehrávat gramodesky pro 33 a 45 ot./min.
- Přístroj je vhodný pro scratching.
- Přístroj je vybaven motorem s přímým pohonem (Direct-Drive-Motor) s funkcí rychlého startu a zastavení (< 1 s).
- Gramofon má zabudován korekční předzesilovač a takto může být připojen jak na vstup Úhono, tak i na audiovstup (AUX-In).
- Vaši hudbu z gramodesek můžete přenášet přes USB připojení jakož prostřednictvím Audacity-software na Váš PC a tímto digitalizovat.



Věnujte pozornost dodanému CD se softwarem. Nalézá se na něm software určené pro digitalizaci od Audacity® pro různé verze Windows případně MAC, jakož i obsáhlý popis software (Uvedení do provozu, instalace).

Software Audacity® na PC případně MAC **nainstalovat před připojením a uvedením přístroje do provozu.**

Přední panel přístroje



1. Místo pro odložení středícího kotouče (Adaptér pro desky 7")
2. Škála stroboskopu, čtyřřadá
3. Osa talíře
4. Lampa stroboskopu
5. POWER ON/OFF – vypínač
6. Tlačítko START/STOP
7. Držák snímacího systému
8. Závitový kroužek pro držák systému
9. Raménko přenosky
10. Tlačítko SPEED 33
11. Tlačítko SPEED 45

12. PITCH ADJ. Posuvník pro jemné nastavení otáček (+10 %...-10 %)
13. Páčka zvedáku raménka
14. Místo pro uložení raménka přenosky se svorkou
15. Nastavení antiskatingu
16. Protizávaží
17. Místo pro uložení náhradní jehly
18. Stupnice protizávaží
19. Talíř gramofonu s antistatickou filcovou podložkou
20. Zásuvka USB
21. Přepínač PHONO / LINE
22. Výstupy audia, pravý kanál, levý kanál - Cinch
- A Osvětlení jehly

Jak připravíte gramofon k provozu

- Zkontrolujte před montáží příslušenství na úplnost.
- Kryt přístroje montujte jako úplně poslední, tak můžete pohodlně provést namontování systému a nastavení. .
- Gramofon postavte na stabilní, otřesů prostou a vodorovnou plochu.
- Postavte přístroj pokud možno co nejdále od reproduktorů a izolujte jej od vyzařovaného zvuku, abyste minimalizovali jeho vibrace.

Talíř gramofonu

- Talíř gramofonu opatrně nasadte na osku talíře 3.

Podložka talíře gramofonu

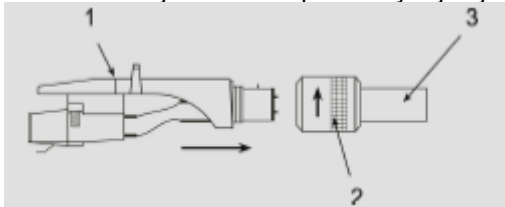
- Položte podložku talíře (antistatická filcová rohožka) na talíř.

Centrovací kotouček

Centrovací kotouček se používá např. pro single desky bez centrovací hvězdice. Nebude-li právě zapotřebí, můžete jej odložit na k tomu určené místo.

Montáž hlavičky přenosky

- Namontujte hlavičku přenosky 1 jak je znázorněno na vyobrazení raménka 3.



- Zajistěte hlavičku na raménku tím, že otáčíte šroubovacím prstencem 2 jak je zobrazeno, přičemž držíte hlavičku vodorovně.

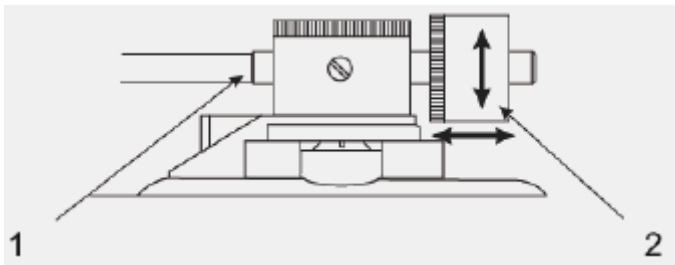


Raménko přenosky

Raménko přenosky je pro transport zajištěno na odkládacím držáku raménka svorkou. Uvolněte tuto svorku 14 před prvním uvedením do provozu. Při eventuelním příštím transportu, mělo by být raménko přenosky opět svorkou zajištěno, aby se zamezilo poškození vlivem otřesů.

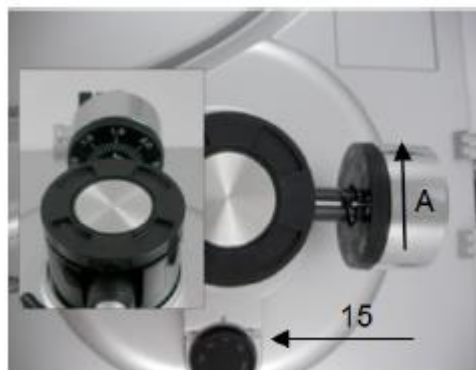
Přípevnění protizávaží

Protizávaží 2 se našroubuje na raménko přenosky 1, jak je znázorněno.



Nastavení přítlaku

- Odstraňte krytku jehly, pokud je snímač opatřen odnímatelnou krytkou. Dbejte na to, abyste se nedotknuli prsty špičky jehly.
- Uvolněte raménko přenosky povolením svorky 14, odsuňte raménko z jeho držáku (podpěry).
- Otáčejte celým protizávažím 16 ve směru pohybu hodinových ručiček (ve směru šipky, jak je znázorněno na obrázku) nebo opačným směrem, až se raménko přenosky přibližně vodorovně vznáší (je vyváжено).



Poznámka:

- Přehnaný posun protizávaží dopředu má následek pokles raménka na straně snímače.
- Přehnaný posun protizávaží dozadu způsobí nazvednutí strany snímače.

Dbejte při justování horizontální nulové balance, aby nedošlo k dotyku snímací jehly s podložkou talíře nebo s jinými předměty.

- Poté co je raménko přenosky horizontálně vybalancováno připevněte jej předběžně svorkou 14 na podpěru raménka.
- Přidržujte pevně protizávaží jednou rukou a otáčejte jen prstencem nastavení protizávaží, až jeho značka „0“, se střední ryskou, souhlasí se značkou na zadní části raménka přenosky.
- Tím je ukončeno nastavení horizontálního vyvážení.
- Po nastavení horizontální balance, otáčejte nyní protizávažím po směru hodinových ručiček (ve směru šipky) a nastavte tak korektní přítlak.
- Poněvadž se nastavovací prsteneček přítlaku pohybuje spolu s protizávažím, může se přítlak odečítat přímo na stupnici prstence.

Poznámka:

Doporučený přítlak pro dodávaný snímač je < 2,5 gramů. Držte se v případě pochybnosti doporučení výrobce snímače.

Nastavení antiskatingu

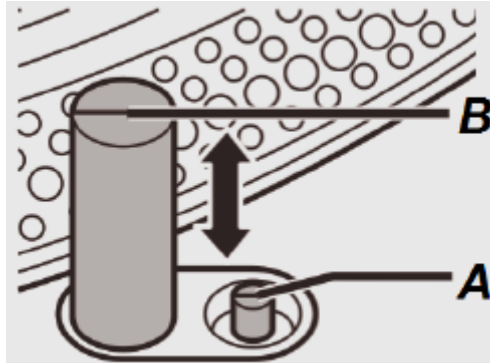
Sílu skatingu způsobený tah je příčinou zvýšení přítlaku na vnitřní stranu drážky gramodesky. Za účelem kompenzace síly skatingu, a od ní pocházejícího obzvláště nevýhodného účinku pro snímání stereofonních gramodesek je přístroj vybaven zařízením antiskatingu.

- Nastavte knoflík nastavení antiskatingu na **stejnou** hodnotu, jako je nastaven přítlak.



Osvětlení jehly

→ Stiskněte tlačítko vypínače osvětlení jehly **A**. Osvětlení jehly vyjede a osvětlí snímací jehlu.



→ Když se osvětlení jehly nepožaduje stiskněte toto dolů do obruby zpět. Zároveň zhasne lampa. **A**.

Kryt gramofonu

→ Závěsy na tělese přístroje natočit dozadu. .

→ Upínače na krytu vpravo a vlevo stejnoměrně přesunout přes závěsy.



→ Dbát toho, aby aretační pružiny zaklaply.



Nastavitelné nožky přístroje

Nastavitelné nožky slouží k izolaci chvění, jakož i k výškovému nastavení a justáži přístroje.

→ Otáčejte nožkami na spodní straně přístroje **proti směru hodinových ručiček**, abyste nožky vysouvali.

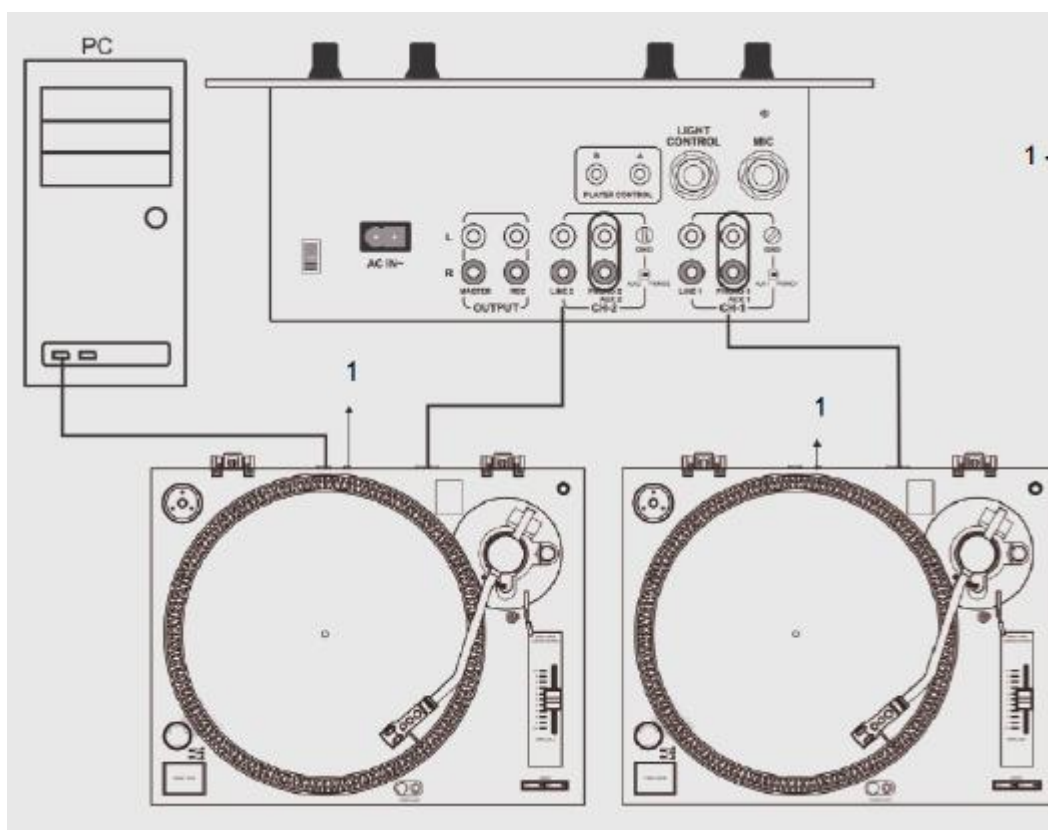
Poznámka:

Uvědomte si, že maximální hodnota vysunutí obnáší 0,5 cm.

→ Postavte gramofon na rovnou plochu, a vyrovnejte eventuální rozdíly ve výšce nastavitelnými nožkami.



Připojení gramofonu



1 - Přepínač
PHONO /
LINE

Připojení k zesilovači

→ Připojte audiokabel na zásuvky RCA OUTPUT 22 a na zásuvku LINE/AUX nebo PHONO na zesilovači.

Poznámka:

Přitom dbejte na správné připojení levého a pravého kanálu (červený = pravý kanál, bílý = levý kanál).

Připojení k počítači

→ Propojte zásuvku USB 20 s volnou zásuvkou USB na Vašem počítači. Dbejte přitom pokynu na str.19.

Připojení k síti

→ Zasuňte síťovou zástrčku do zásuvky.

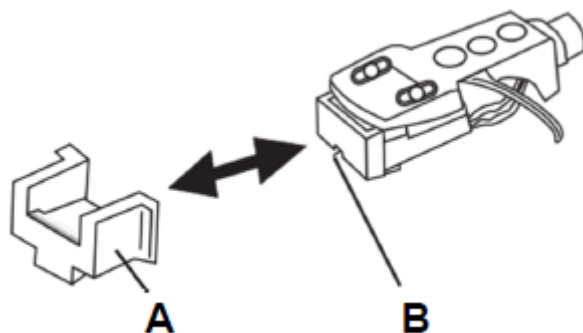


Jak nastavíme přepínač PHONO/LINE

- Nastavte přepínač PHONO/LINE 15 na PHONO, když připojíte gramofon do zásuvky PHONO.
- Nastavte přepínač PHONO/LINE 15 na LINE, když připojíte gramofon do zásuvky LINE.

Odejmutí a nasazení ochranné krytky jehly

→ Před reprodukcí z gramodesky se musí sejmout ochranná krytka jehly **A** ze snímače. Stáhněte krytku směrem dopředu.



→ Doporučuje se opět nasadit krytku jehly po ukončení reprodukce.

Přehrání gramofonové desky

Postup

- Nasaďte desku na talíř gramofonu.
- Přetočte vypínač zapnutí gramofonu 5 do polohy ON.
- Rozsvítí se kontrolka LED u přepínače volby otáček (33 ot./min.) a lampa stroboskopu.

Poznámka:

Zvolte volbou tlačítek SPEED rychlost, kterou zamýšlíte desku přehrávat.

- Odstraňte ochrannou krytku jehly, pokud je opatřena takovou.
- Uvolněte svorku 14.
- Stiskněte tlačítko Start / Stop 6. Talíř gramofonu 19 se začne otáčet.
- Nadzdvihněte páčku zvedáku 13.
- Vychylte raménko přenosky nad požadovanou drážku.
- Přesuňte páčku zvedáku 13 dolů. Raménko přenosky klesne pomalu na desku a zahájí se reprodukce.
- Zaveďte po ukončení přehrávání raménko přenosky 14 na podpěru a upevněte jej svorkou.
- Stiskněte tlačítko Start /Stop.
- Přetočte vypínač zapnutí gramofonu 5 do polohy OFF, poté zastaví elektronická brzda talíř gramofonu.

Poznámka:

Elektronická brzda nefunguje, když se vypne vypínač gramofonu 5 dříve než se stiskne tlačítko Start /Stop.

Přerušování přehrávání

- Nadzdvihněte nahoru páčku zvedáku 13.

Tím se oddálí jehla přenosky od desky.

Přehrání desky 45 ot./min. s velkým středícím otvorem

- Nasadíte adaptér 45 ot. / min. na osku talíře gramofonu 3.
- Stiskněte tlačítko volby otáček SPEED.

Jemné nastavení otáček PITCH ADJ.

Otáčky jsou regulovatelné posuvným ovladačem 12 v rozsahu od -10 % do +10 %.

- Pohybuje posuvným ovladačem směrem nahoru, abyste otáčky snížili, respektive dolů pro zvýšení otáček.

Čísla na stupnici udávají procentní hodnoty regulace otáček.

PITCH-ADJ. Posuvný ovladač



Když se zdá, že jedna z řad stroboskopických bodů na okraji kotouče se zastaví, tak to ukazuje, že bylo dosaženo korektních otáček (resp. jmenovitých otáček).

Systémové požadavky

Prosím přesvědčte se před připojením, že Váš systém počítače splňuje níže jmenované předpoklady:

- Intel Pentium nebo AMD Athlon, 1 GHz nebo vyšší
- (nebo odpovídající počítač MAC)
- USB 1.1 nebo USB 2.0 (2.0 je doporučeno)
- Systém Windows 2000/XP nebo aktuální, resp. MAC OSX nebo aktuální
- Kompatibilní zvuková karta
- Pracovní paměť > 512 MB
- CD nebo DVD vypalovačka pro nastavení CD audio
- Reproduktor, myš
- 10 MB volného prostoru na pevném disku pro instalaci software
- Dodatkem volný prostor na pevném disku pro digitalizaci Vaší hudby.

Poznámka:

- Spolu s přístrojem dodané software Audacity® na PC případně MAC **nainstalovat před připojením a uvedením přístroje do provozu.**
- Software Audacity® je volné software Open-Source, rozšiřované pod GNU GENERAL Public License (GPL). Podívejte se na domovskou stránku, zda je dostupná aktualizace. Pod <http://audacity.sourceforge.net> je případně k dispozici aktuální verze respektive aktualizace.
- V principu můžete též používat jakékoliv jiné software pro záznam zvuku.



Věnujte pozornost dodanému CD se softwarem. Nalézá se na něm software určené pro digitalizaci od Audacity® pro různé verze Windows případně MAC, jakož i obsáhlý popis software (Uvedení do provozu, instalace).

Software Audacity® na PC případně MAC **nainstalovat před připojením a uvedením přístroje do provozu.**

Jako alternativní program slouží např. „Free MP3 Sound Recorder“ na CD

Jak Vaši hudbu digitalizujete

Instalace software

→ Spusťte Váš počítač, vložte CD a instalujte software Audacity dle provozního systému (PC, MAC).

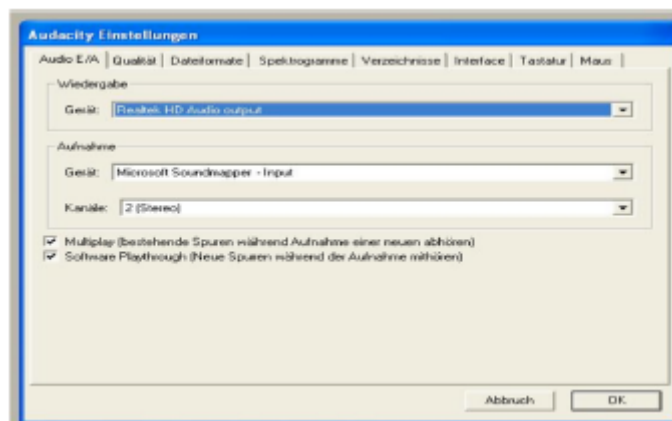
Podívejte se prosím na domovskou stránku, zda je k dispozici aktualizace (<http://audacity.sourceforge.net>) a instalujte případnou aktualizaci.

Připojení gramofonu

→ Propojte zásuvku USB 20 gramofonu s volnou USB zásuvkou Vašeho počítače.

Nastavení software

1. Spusťte program Audacity.
2. Zvolte si menu [Zpracovat] a [Nastavení]. Otevřou se nastavení software.



Příklad: Verze 1.2.6 pro Windows XP a starší.

Pro novější verze Windows dbejte pokynů na Software-CD

3. Klepněte na záložku [E/A].
4. Zvolte si z rolovacího menu [Zařízení] jako reproduční zařízení Vaší interní zvukovou kartu.
5. Zvolte si z rolovacího menu [Zařízení] jako záznamové zařízení USB Audio CODEC nebo „Microsoft Sound Mapper Input“.
6. Zvolte si kanály (2 stereo).
7. Klikněte na [Záznam]. Nasaďte zatržítko u [Software Playthrough].
8. Klikněte na OK. Tím se nastavení uloží.

Zaznamenat a uložit hudbu

1. Spusťte přehrávání na gramofonu.
2. Klikněte na červené tlačítko pro záznam v okně programu.
3. Klikněte na modré tlačítko PAUSE pro dočasné přerušení záznamu.
4. Klikněte pro ukončení záznamu na žluté tlačítko STOP.
5. Klikněte na zelené tlačítko PLAY pro reprodukci Vámi ukončeného záznamu.
6. Klikněte na soubor a zvolte si „Exportovat jako WAV“ pro uložení a export záznamu.

Poznámka:

Vyčerpávající popis software Audacity najdete též na CD se softwarem.

Čištění gramofonu



Zásah elektrickým proudem

Abychom zamezili nebezpečí zásahu elektrickým proudem, nesmíte přístroj čistit mokrým hadříkem, nebo pod tekoucí vodou.

POZOR!

Nesmíte používat žádné abrazivní čisticí houby nebo prášky a rozpouštědla jako alkohol nebo benzin. K čištění přístroje a gramodesek se smí užívat pouze prostředky pro to určené (antistatické). Tyto obdržíte v obchodech s příslušenstvím.

→ Těleso přístroje čistíte měkkým vodou navlhčeným hadříkem.

Čištění jehly a desek

Jehla a deska by měly být před přehráváním vždy očištěny, aby se zabránilo jejich předčasnému opotřebením.

→ Přejeďte čisticím štětečkem zezadu popředu přes jehlu.

→ Pro očištění desky utřete ji lehce prachovkou na gramodesky, šikmo přes desku.

Výměna jehly

Snímací jehla je během procesu přehrávání vystavena přirozenému otěru. Doporučujeme proto pravidelnou kontrolu, která by měla následovat u diamantových snímacích jehel minimálně po 500 hodinách provozu.

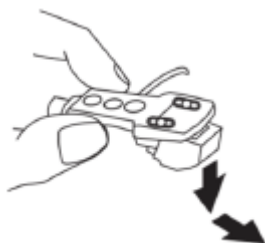
Poznámka:

Opotřebované nebo poškozené (obehrané) jehly ničí gramodesky.

Použijte v případě nutnosti náhrady, pokud možno, originální jehly.

→ Stáhněte snímací jehlu šikmo dolů.

→ Nasazení snímací jehly se provádí obráceným postupem.



Montáž jiného snímacího systému zvuku

- Pročtěte si před montáží návod výrobce snímacího systému.
- Nasadte pro montáž ochrannou krytku jehly, aby byl hrot jehly chráněn před poškozením.
- Propojte přípojné vodiče s odpovídajícími kontakty snímacího systému.
- U většiny systémů jsou kontakty barevně označené. Propojte každý přípojný vodič s kontaktním kolíčkem stejné barvy.

Bílý (L+)	levý kanál, pluspól
Modrý (L-)	levý kanál, minuspól
Červený (R+)	pravý kanál, pluspól
Zelený (R-)	pravý kanál, minuspól

- Upevněte snímací systém zvuku pomocí dodaných šroubků ke hlavičce raménka.

Hlavička raménka se snímacím systémem



Jak odstraníte závady

Když přístroj nefunguje tak, jak se předpokládá, vyzkoušejte jej na základě následujících tabulek.

Když nedokážete poruchu odstranit dle popsanych kontrol, kontaktujte se s výrobcem zařízení.

Problémy s přístrojem

Závada	Možná příčina / pomoc
Přenoska přeskakuje stopy, posunuje se po desce nebo se nepohybuje.	Gramofon nestojí vodorovně. Postavit gramofon na vodorovnou podložku. Deska je zamazaná nebo poškrábaná. Desku očistit čističem desek nebo přehrát jinou desku. Přítlak raménka je případně příliš nízký. Najustujte přítlak raménka. Eventuelně je defektní jehla. Vyměňte jehlu. Zkontrolujte antiskating a případně jej nastavte.
Špatná kvalita zvuku, silné rušivé zvuky, výpadky reprodukce atd.	Jehla je znečištěná nebo opotřebovaná. Jehlu štětečkem očistit nebo vyměnit. Deska je zamazaná nebo zaprášená. Desku očistit čističem desek.
Nesouhlasí otáčky.	Počet otáček nastavit odpovídá údajům na desce. (33 neb 45 ot./min.).
Zvuk je příliš tichý nebo hlasitý a zkreslený.	Gramofon není připojen ke správnému vstupu (viz str. 14).
Není zvuk z reproduktoru počítače.	Zkontrolovat nastavení software, viz str. 20.

Technické parametry

Rozměry (d x v x š)	450 mm x 139 mm x 350 mm
Váha	5,36 kg
Motor	8 pólový, dvoufázový Direkt-Drive stejnosměrný motor
Čas Start / Stop	< 1 s
Příkon	11 W
Podmínky okolí	+5 až +35 °C 45 až 85 % relativní vlhkosti vzduchu (bez kondenzace)
Kolísání otáček	< +/- 0,15 % DIN/WTD při 3 kHz
Efektivní délka raménka	220 mm
Frekvenční průběh	20 Hz až 20 kHz, +1 / -3 dB
Přeslech mezi kanály	> 15 dB
Výstupní úroveň PHONO	1,5 až 3,6 mV
Výstupní úroveň LINE	129 až 313 mV
Odstup signál – hluk SNR Signal-Noise-Ratio	> 55 dB
Připojení USB	USB1.1/2.0 pro Windows, MAC OSX

Technické změny a chyby jsou vyhrazeny.
Rozměry jsou přibližné údaje.

Směrnice a normy

Tento přístroj odpovídá

- Směrnici nízkého napětí (2014/35/EU),
- Směrnici ErP 2009/125/EC
- Směrnici EMV (2014/30/EU) a
- CE- označení



Plný text prohlášení o shodě najdete pod www.technisat.de

Pokyny pro likvidaci

Likvidace obalu

Váš nový výrobek je v průběhu cesty k Vám chráněn obalem. Všechny použité materiály jsou bezpečné pro životní prostředí a znovzhodnotitelné.

Prosím pomozte nám a likvidujte balení s ohledem na životní prostředí. O aktuálních způsobech likvidace se informujte u svého obchodníka nebo ve Vašem komunálním zařízení pro likvidaci.



Nebezpečí zadušení

Balení a jeho součásti nenechávejte dětem. Nebezpečí zadušení foliemi a jinými balícími prostředky.

Jak zlikvidujete přístroj: Staré přístroje nepředstavují bezcenný odpad. Ekologickou likvidací se mohou opětovně získat cenné suroviny. Informujte se na Vašem městském nebo obecním zastupitelstvu na možnosti ekologické a věcně přiměřené likvidaci přístroje.



Tento přístroj je označen odpovídaje směrnici 2002/96/EG o elektrických a elektronických starých přístrojích.

Tento výrobek nesmí být po ukončení své životnosti odstraněn do odpadu z domácností, nýbrž musí být předán do sběrného místa pro recyklaci elektrických a elektronických přístrojů. Na toto upozorňuje symbol zobrazený na přístroji, v návodu k použití a na balení. Suroviny jsou, odpovídaje jejich označení, znovu zhodnotitelné. Opětným použitím, zhodnocením materiálů nebo jinými formami zhodnocení starých přístrojů přispíváte významnou měrou k ochraně našeho životního prostředí.



Životu nebezpečné

U přístrojů, které dosloužily, vytáhněte síťovou zástrčku!
Síťový kabel odřízněte a odstraňte spolu se zástrčkou.

Jak se spojíte s výrobcem

TechniSat Digital GmbH
Julius-Saxler-Straße 3
D-54550 Daun / Germany

Pro eventuelní nutné zaslání přístroje
Použijte prosím výlučně následující adresu:

TechniSat Teledigital GmbH
Service-Center
Nordstr. 4a

39418 Staßfurt