

USER MANUAL
BENUTZERHANDBUCH
UŽIVATELSKÝ MANUÁL
UŽIVATEĽSKÝ MANUÁL

EN
DE
CZ
SK



**WALL MOUNT FOR FLAT SCREEN
WANDHALTERUNG FÜR MONITORE&TV-GERÄTE
NÁSTĚNNÝ DRŽÁK NA OBRAZOVKU
NÁSTENNÝ DRŽIAK NA OBRAZOVKU**

CMH-6090-BK



Before putting this product into operation, please read carefully all the instructions, even if you are already familiar with using similar products. Use the product only as described in this manual. Keep this manual in case you need it for future reference.

EN

The electronic version of this user manual can be downloaded on the website www.connectit-europe.com.

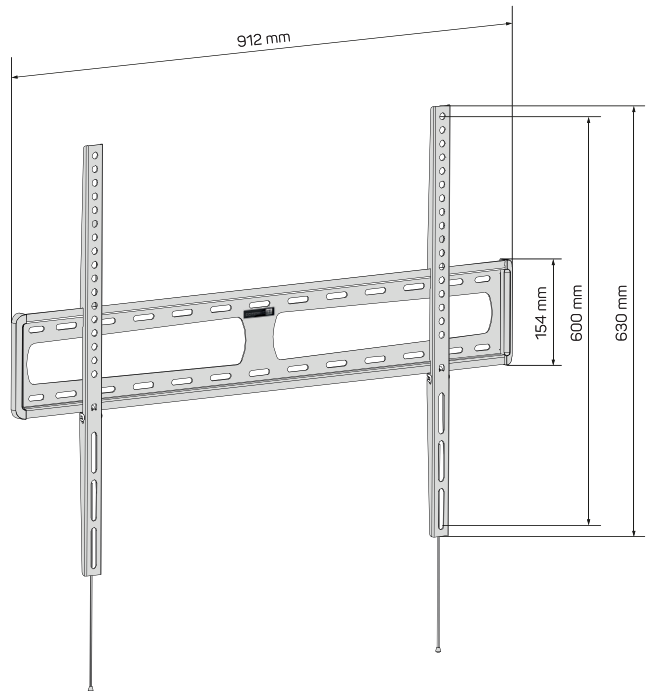
We recommend keeping the original packaging of the product, invoice and warranty certificate at least for the time the warranty is valid. When shipping the product, we recommend using the original packaging that the product was delivered in that will provide the best protection for it from being damaged during transport.

1 Warning

- The wall or the surface used for securing the mount must have sufficient strength and maximum load to secure the weight of the mount, the screen and other accessories.
- When installing the screen, use an assistance of another person.
- During the installation, tighten the screws properly, but make sure not to strip the threads. That could damage the installed screen or significantly decrease the maximum load of the mount.
- This wall mount is designed for indoor use only. Outdoor use may cause harm, damage to the mount or the installed screen.
- Check the stability and safety of the mount at least every three months.

2 Specifications

- Colour: black
- Quick and easy assembly
- Screws and concrete anchors included
- Fits most 47" - 90" flat panels
- Max. load capacity: 60 kg
- VESA compliant:
 - 200x200
 - 300x200
 - 300x300
 - 400x200
 - 400x300
 - 400x400
 - 500x300
 - 500x400
 - 500x500
 - 600x400
 - 600x500
 - 600x600
 - 700x500
 - 700x600
 - 800x600



CMH-6090-BK



800x600



60 kg



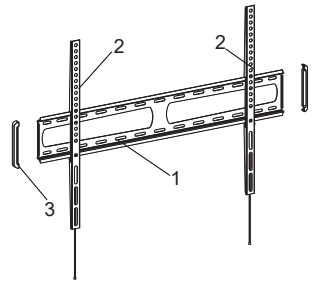
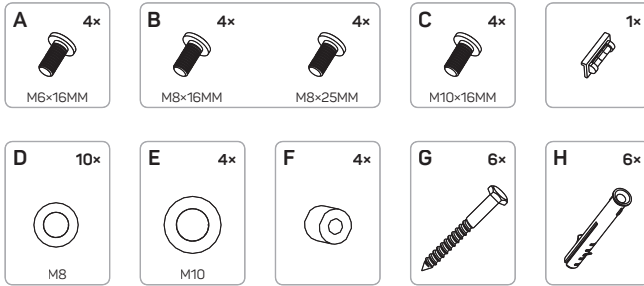
47° - 90°



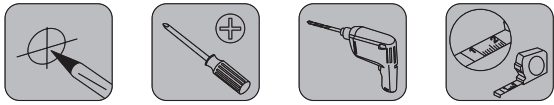
22 mm



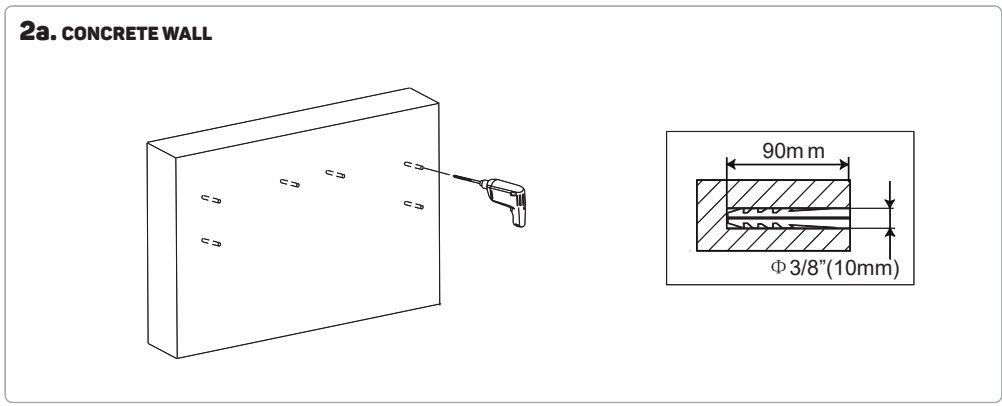
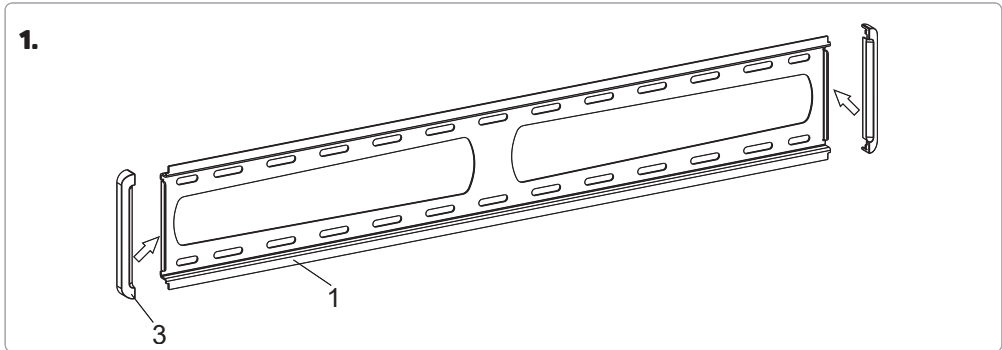
3 Package contents



EN

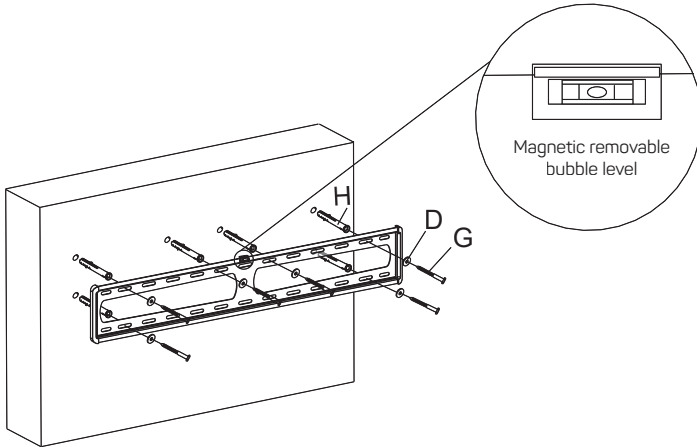


4 Assembly

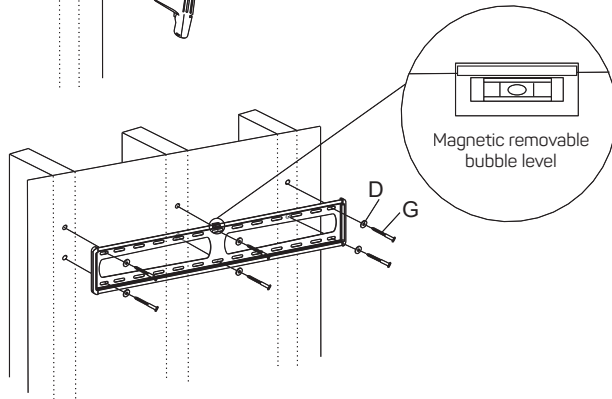
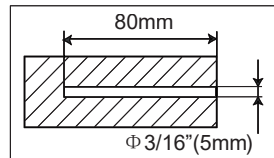
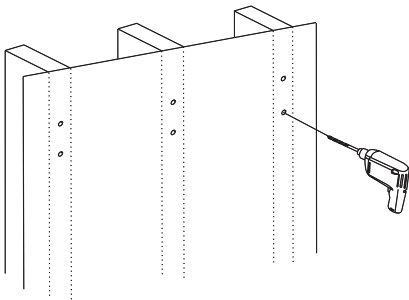


2a. CONCRETE WALL

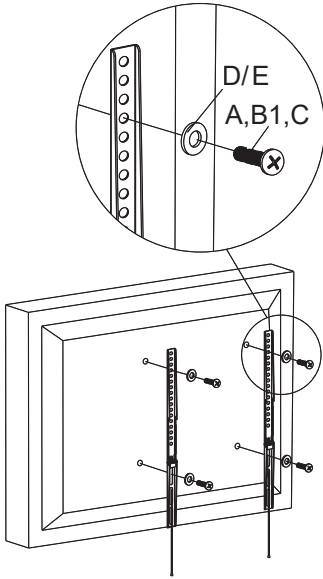
EN



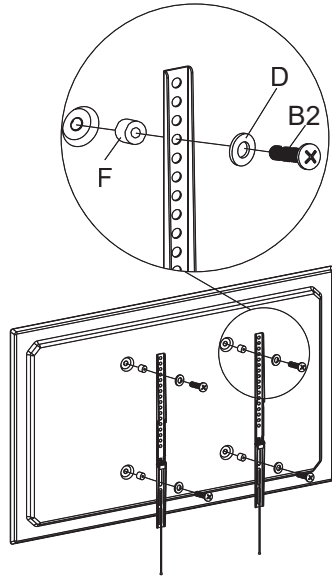
2b. WOOD STUD



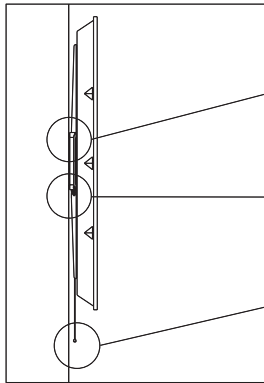
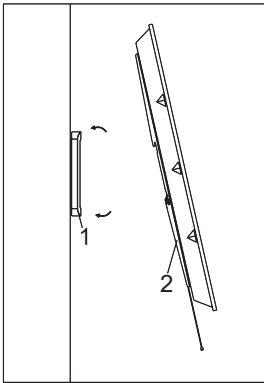
3a.



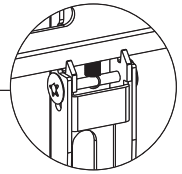
3b.



4.

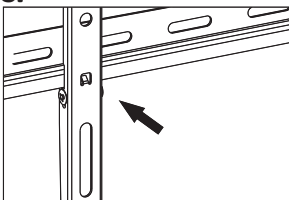


Clip the two arms into the gear.

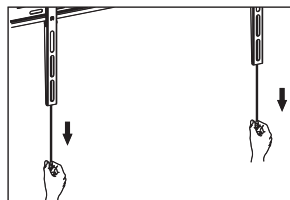


Stick the magnetic pendants on the brackets

5.



(1)
Press the brackets after you put them on the wall plate, then they would be locked with wall plate.



(2)
Pull down two strings together to unlock the brackets from the wall plate, then you can take brackets down.



Vor Inbetriebnahme dieses Produkts lesen Sie bitte sorgfältig die komplette Anleitung zu dessen Benutzung, und das auch für den Fall, dass Sie mit der Verwendung eines Produkts ähnlicher Bauart vertraut sind. Benutzen Sie das Produkt nur auf die Art und Weise, wie in dieser Anleitung beschrieben. Bewahren Sie diese Anleitung für den weiteren Verwendungsbedarf gut auf.

DE

Diese Bedienungsanleitung können Sie auch in elektronischer Version herunterladen auf der Webseite: www.connectit-europe.com.

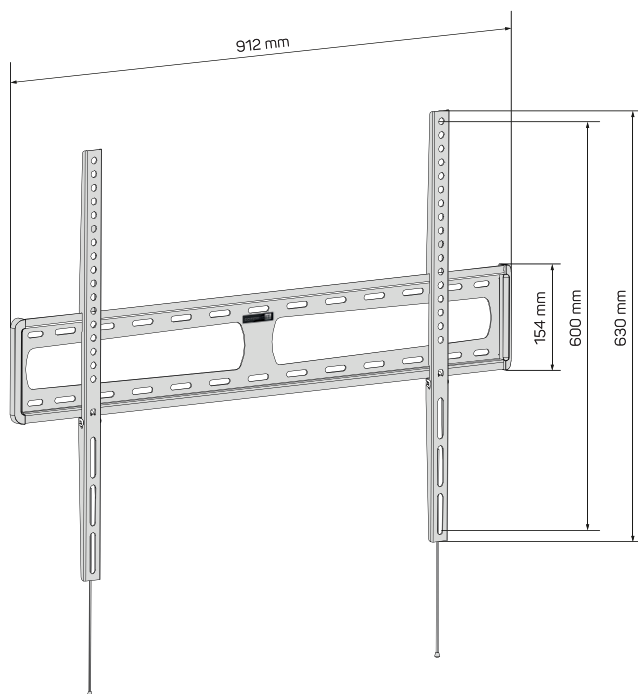
Mindestens für die Dauer der Garantielaufzeit ist die Aufbewahrung der Originalverpackung des Produkts, des Kaufbelegs sowie des Garantieblatts (falls mitgeliefert) zu empfehlen. Beim Transport empfehlen wir das Produkt zurück in die Originalverpackung zu legen, in der es geliefert wurde und die es am besten gegen Beschädigungen beim Transport schützt.

1 Warnung

- Die Wand oder die Fläche zur Befestigung des Halters muss über eine ausreichende Festigkeit und Tragfähigkeit für das Gesamtgewicht des Halters, des Bildschirms und des Zubehörs verfügen.
- Bei der Installation des Bildschirms nehmen Sie die Hilfe einer weiteren Person in Anspruch.
- Ziehen Sie bei der Installation die Schrauben ordentlich fest. Geben Sie jedoch acht, dass Sie das Gewinde nicht beschädigen. Die Beschädigung des installierten Bildschirms oder eine radikale Verringerung der Tragfähigkeit des Halters können die Folge sein.
- Dieser Halter ist nur für die Verwendung in Innenräumen bestimmt. Andernfalls können Verletzungen, die Beschädigung des Halters oder des installierten Bildschirms eintreten.
- Kontrollieren Sie die Stabilität und die Sicherheit des Halters mindestens einmal in drei Monaten.

2 Spezifikation

- Farbe: Schwarz
- Einfache und schnelle Montage
- Inkl. schrauben und dübel
- Geeignet für den Planschirm 47"-90" geeignet
- Maximale Tragfähigkeit: 60 kg
- VESA-kompatibel:
 - 200x200
 - 300x200
 - 300x300
 - 400x200
 - 400x300
 - 400x400
 - 500x300
 - 500x400
 - 500x500
 - 600x400
 - 600x500
 - 600x600
 - 700x500
 - 700x600
 - 800x600



CMH-6090-BK



800x600



60 kg



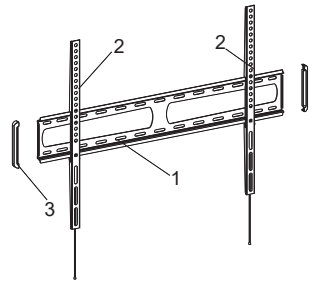
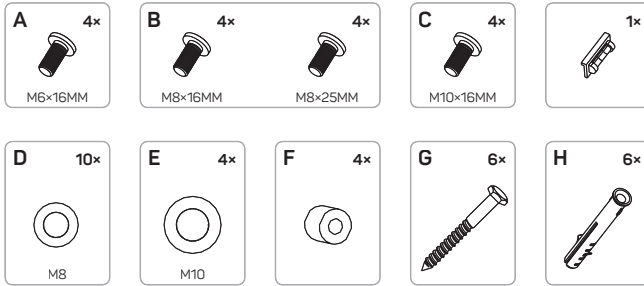
47° - 90°



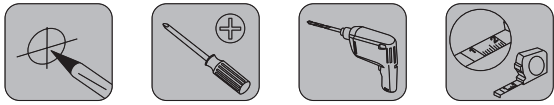
22 mm



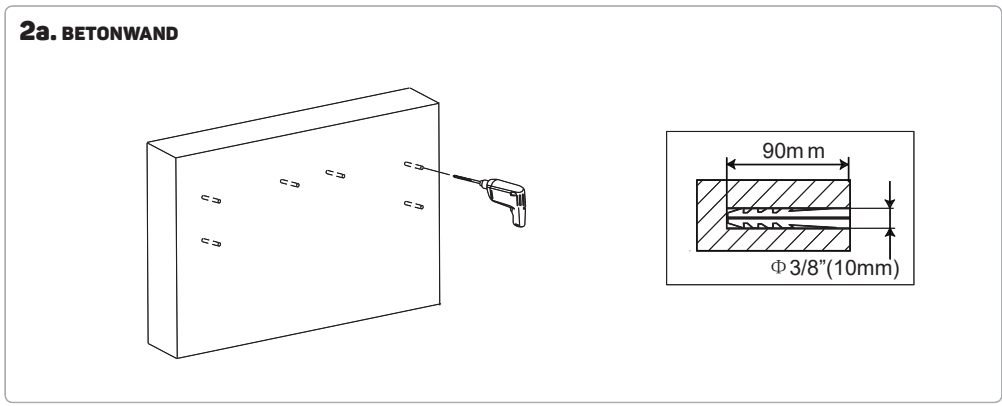
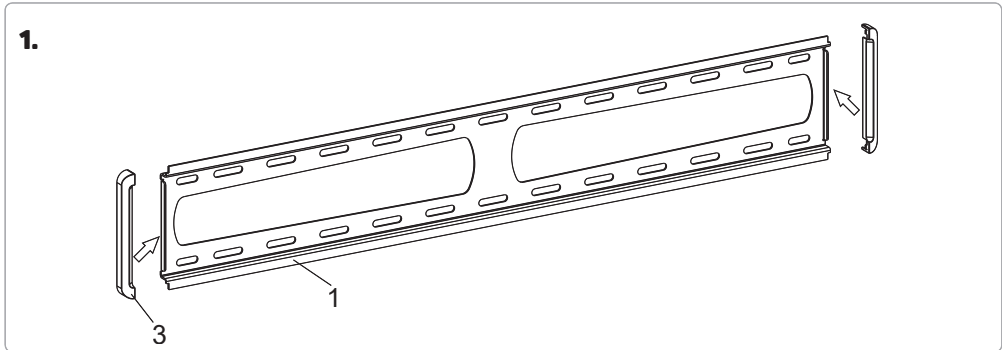
3 Verpackungsinhalt



DE

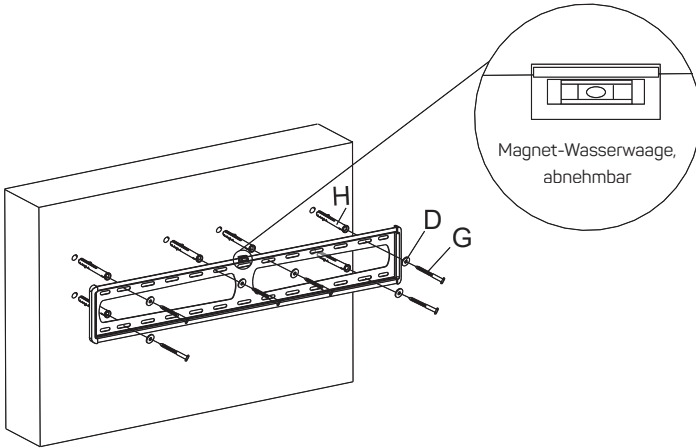


4 Montage

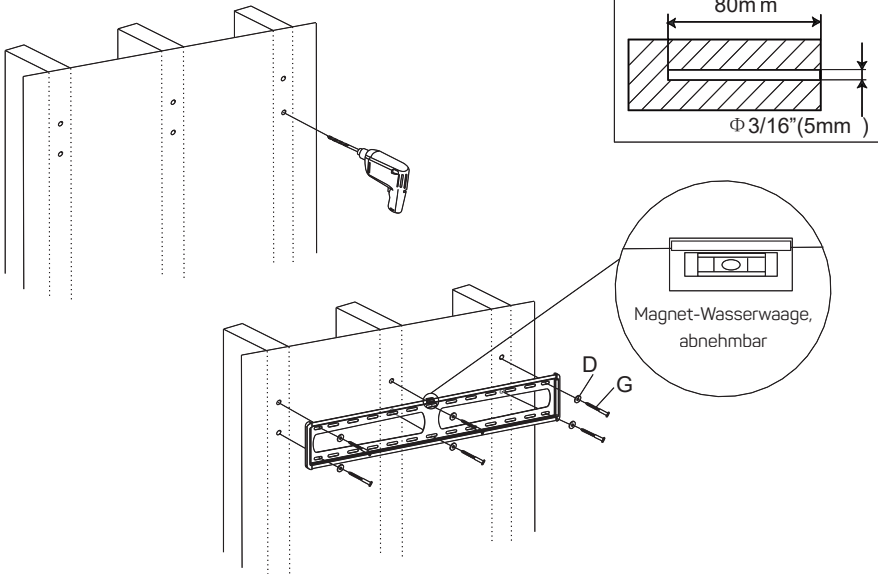


2a. BETONWAND

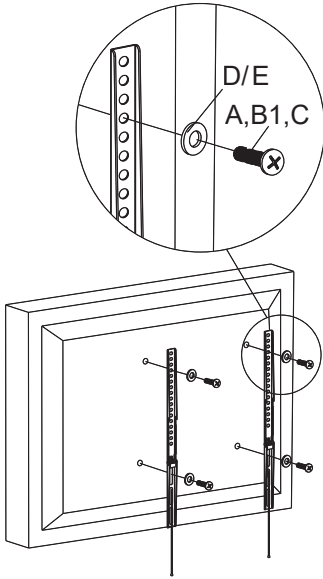
DE



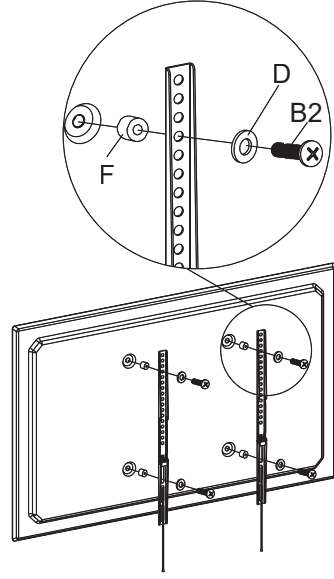
2b. HOLZDÜBEL



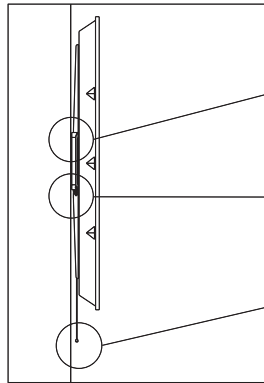
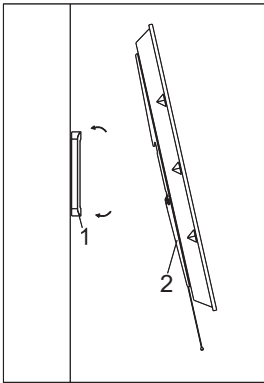
3a.



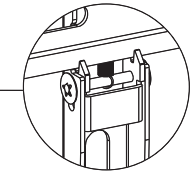
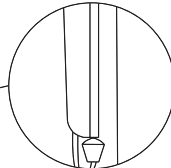
3b.



4.

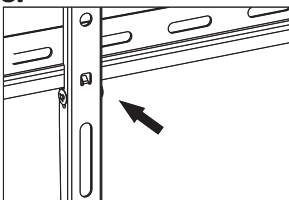


Klemmen Sie die beiden Halterungsarme in das Gehäuse.

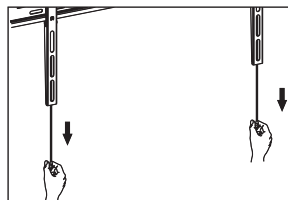


Kleben Sie die Magnetanhänger an die Halterungen.

5.



(1)
Legen Sie die Halterungen an die Wandplatte. Danach drücken Sie auf die Halterungen, damit diese durch die Wandplatte gesichert sind.



(2)
Um die Halterungen von der Wandplatte zu lösen, ziehen Sie die zwei Fäden zusammen – danach können Sie die Halterungen abnehmen.

Před uvedením tohoto výrobku do provozu si, prosím, pečlivě prostudujte celý návod k jeho použití, a to i v případě, že jste již obeznámeni s používáním výrobků podobného typu. Výrobek používejte pouze tak, jak je popsáno v tomto návodu k použití. Tento návod k použití uschovejte pro případ další potřeby.

V elektronické podobě si tento návod k použití můžete stáhnout na webových stránkách www.connectit-europe.com.

Minimálně po dobu záruky doporučujeme uschovat originální balení výrobku, doklad o nákupu a případně i záruční list, pokud byl dodán.

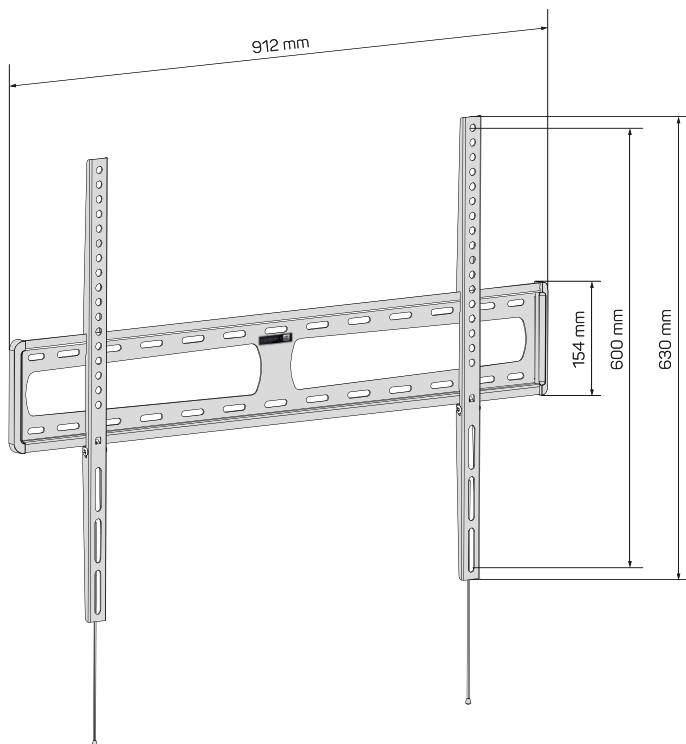
V případě přepravy doporučujeme zabalit výrobek zpět do originálního balení, ve kterém byl dodán a který jej nejlépe chrání proti poškození při přepravě.

1 Varování

- Stěna nebo plocha pro upevnění držáku musí mít dostatečnou pevnost a nosnost pro celkovou hmotnost držáku, obrazovky a příslušenství.
- Při instalaci obrazovky využijte asistenci druhé osoby.
- Šrouby při instalaci řádně utáhněte. Dejte však pozor, abyste nedošlo ke stržení závitů. Může dojít k poškození instalované obrazovky nebo radikálnímu snížení nosnosti držáku.
- Tento držák je určen pouze pro vnitřní použití. Při venkovním použití držáku může dojít ke zranění, poškození držáku nebo nainstalované obrazovky.
- Kontrolujte stabilitu a bezpečnost držáku alespoň jednou za tři měsíce.

2 Specifikace

- Barva: černá
- Snadná a rychlá montáž
- Včetně šroubů a hmoždinek
- Vhodný pro ploché obrazovky 47"-90"
- Max. nosnost: 60 kg
- Kompatibilní se standardem:
 - 200x200
 - 300x200
 - 300x300
 - 400x200
 - 400x300
 - 400x400
 - 500x300
 - 500x400
 - 500x500
 - 600x400
 - 600x500
 - 600x600
 - 700x500
 - 700x600
 - 800x600



CMH-6090-BK



800x600



60 kg

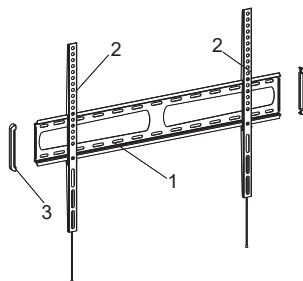
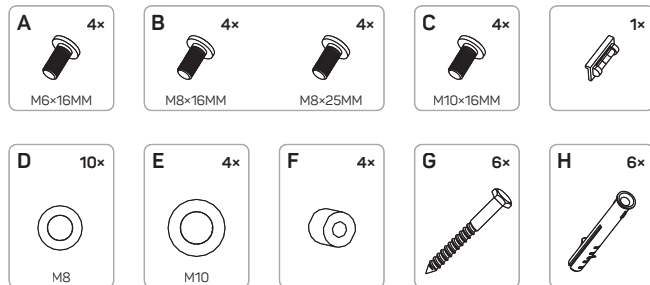


47° - 90°

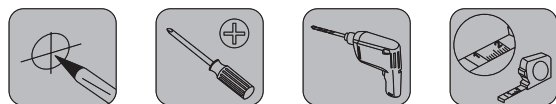


22 mm

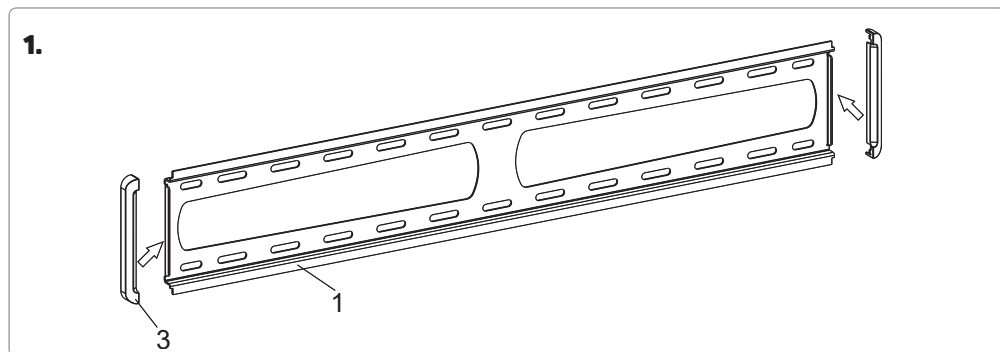
3 Obsah balení



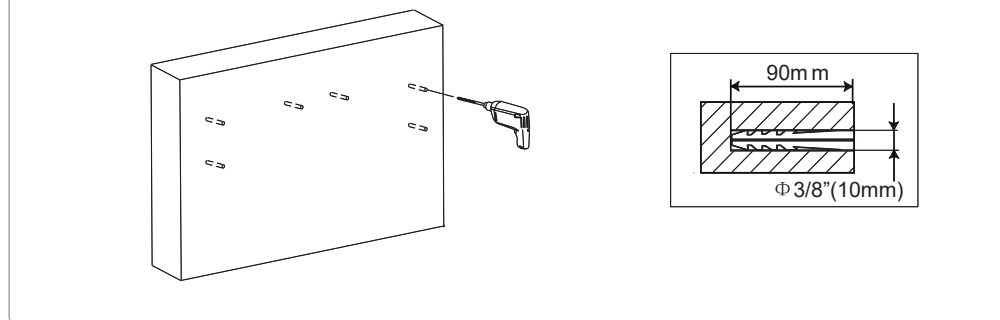
CZ



4 Montáž

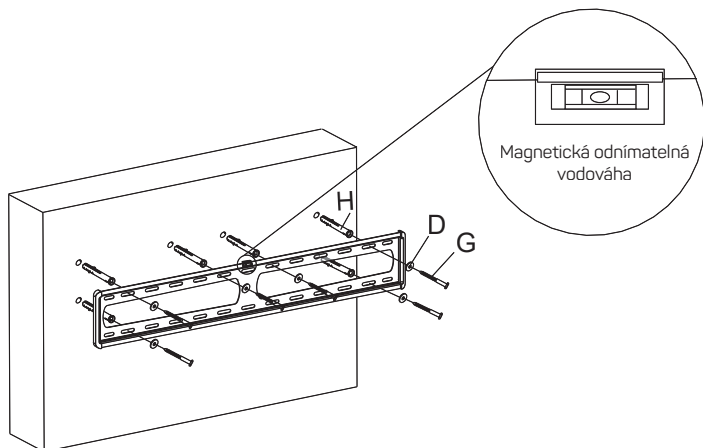


2a. BETONOVÁ ZĚď

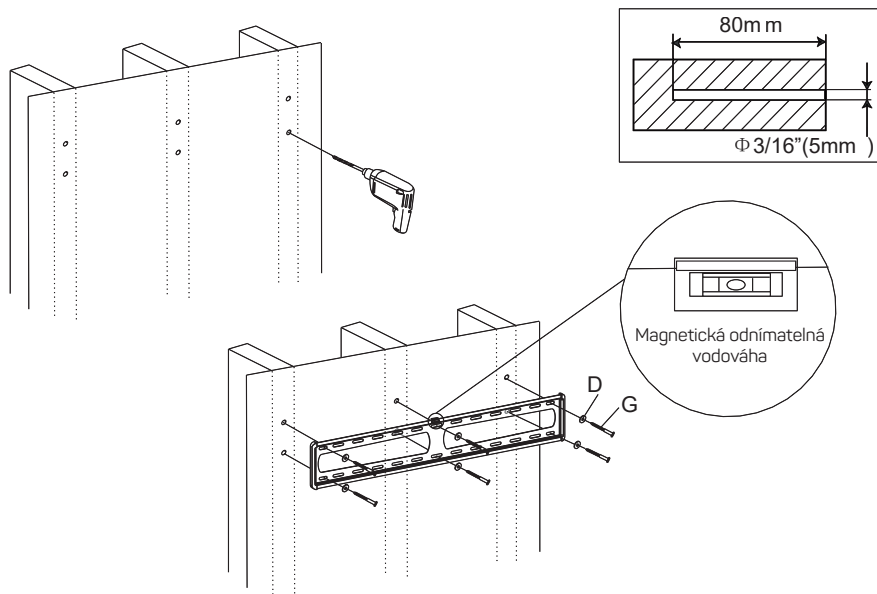


2a. BETONOVÁ ZEĎ

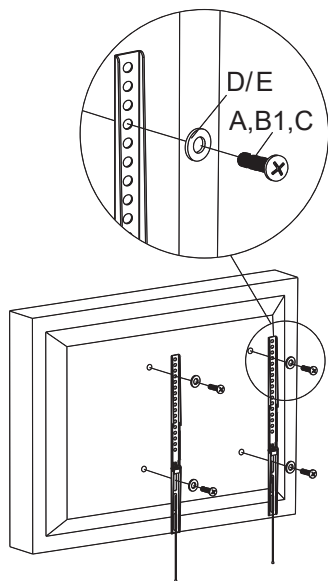
CZ



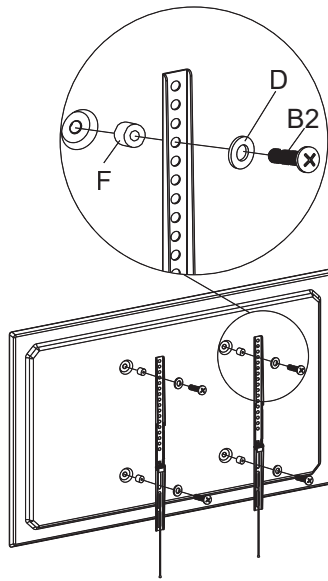
2b. DŘEVĚNÉ SLOUPKY



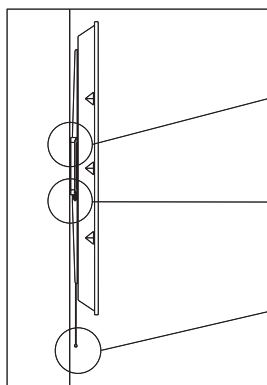
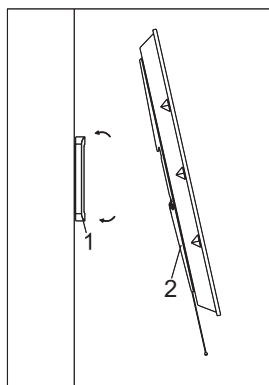
3a.



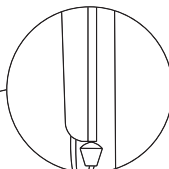
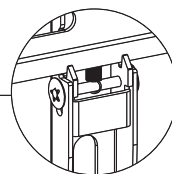
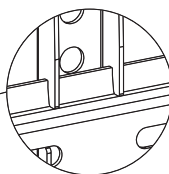
3b.



4.

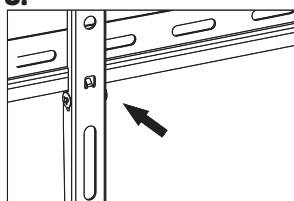


Zacvakněte oba výstupky na konstrukci

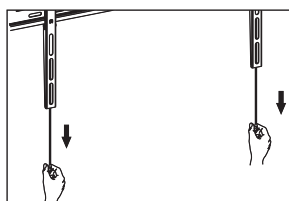


Na konzoly přichyťte magnetické závěsy

5.



(1)
Po přiložení konzol na nástěnnou desku je zamáčkněte, aby se upevnily k desce.



(2)
Zatažením obou lanek současně směrem dolů se konzoly uvolní z nástěnné desky a můžete je vysunout dolů.

Pred uvedením tohto výrobku do prevádzky, si prosím starostlivo prečítajte celý návod na použitie, a to aj v prípade, že ste už oboznámený s používaním výrobku podobného typu. Výrobok používajte iba tak, ako je popísané v tomto návode na používanie. Tento návod k použitiu uchovajte pre prípad ďalšej potreby.

V elektronickej podobe si tento návod na použitie môžete stiahnuť na webovej stránke www.connectit-europe.com

Minimálne po dobu záruky odporúčame uchovať originálne balenie výrobku, doklad o nákupe a prípadne aj záručný list, pokiaľ bol dodaný. V prípade prepravy odporúčame zabaliť výrobok späť do originálneho balenia, v ktorom bol dodaný, a ktorý ho najlepšie ochráni proti poškodeniu pri preprave.

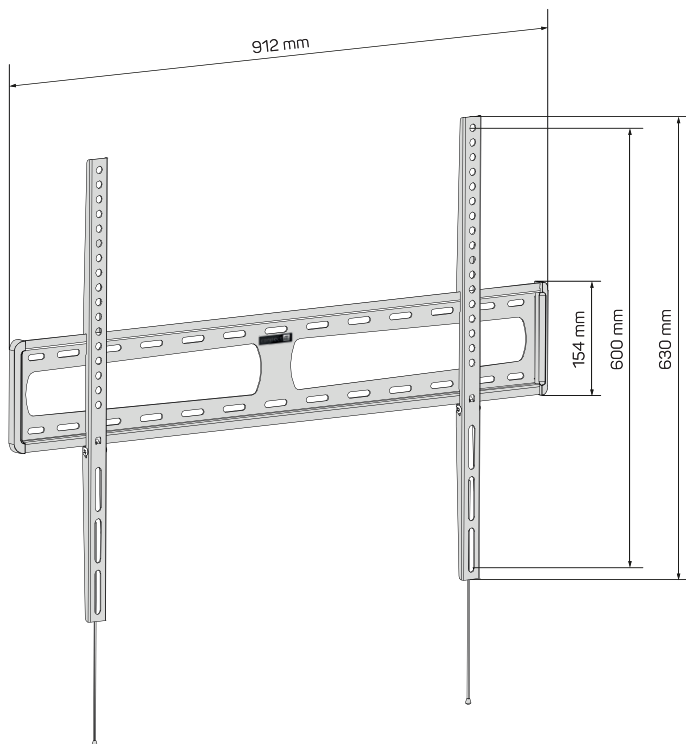
SK

1 Varovanie

- Stena alebo plocha pre upevnenie držiaku musí mať dostatočnú pevnosť a nosnosť pre celkovú hmotnosť držiaku, obrazovky a príslušenstva.
- Pri inštalácii obrazovky využite asistenciu druhej osoby.
- Šraubky pri inštalácii riadne utiahnite. Dajte však pozor, aby nedošlo k strhnutiu závitov. Môže dôjsť k poškodeniu inštalovanej obrazovky alebo radikálnemu zníženiu nosnosti držiaka.
- Tento držiak je určený iba pre vnútorné použitie. Pri vonkajšom použití držiaka môže dôjsť k zraneniu, poškodeniu držiaka alebo nainštalovanej obrazovky.
- Kontrolujte stabilitu a bezpečnosť držiaka aspoň raz za tri mesiace.

2 Špecifikácie

- Farba: čierna
- Ľahká a rýchla montáž
- Skrutky a hmoždinky v balení
- Vhodný pre ploché obrazovky 47"-90"
- Max. nosnosť: 60 kg
- Kompatibilný so štandardom:
 - 200x200
 - 300x200
 - 300x300
 - 400x200
 - 400x300
 - 400x400
 - 500x300
 - 500x400
 - 500x500
 - 600x400
 - 600x600
 - 700x500
 - 700x600
 - 800x600



CMH-6090-BK



800x600



60 kg



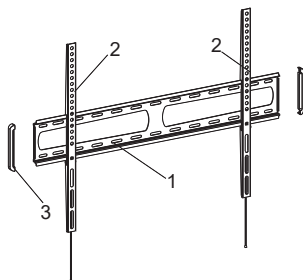
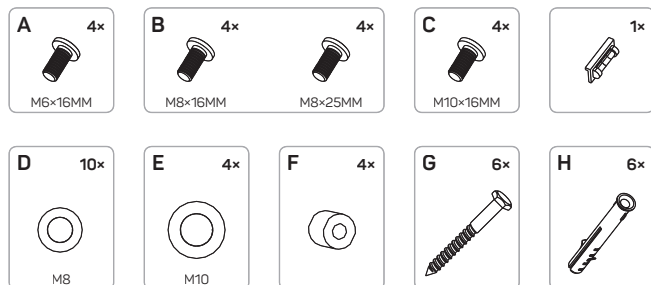
47° - 90°



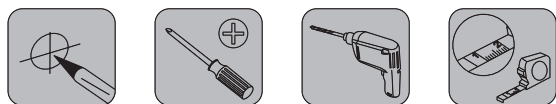
22 mm



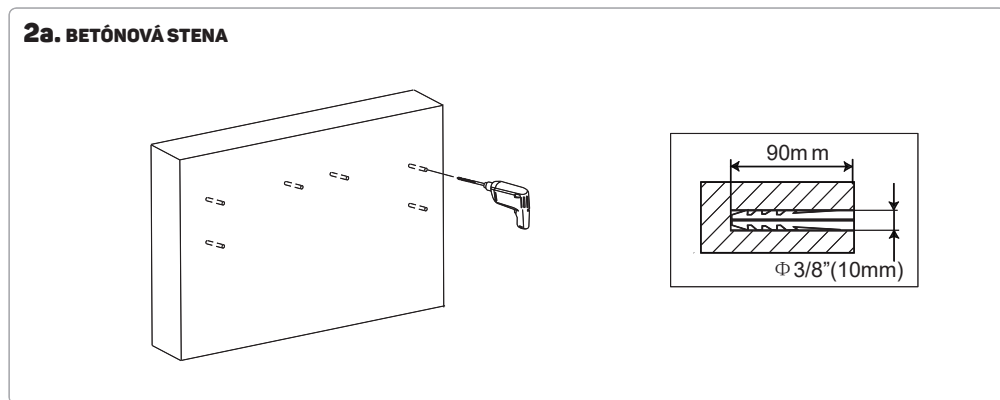
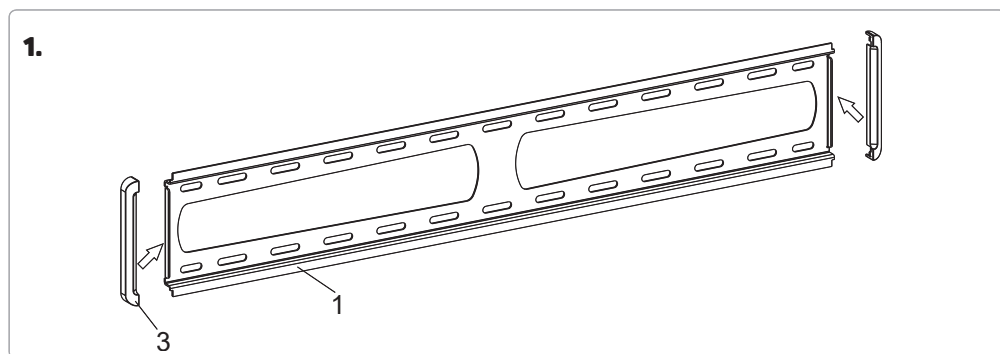
3 Obsah balenia



SK

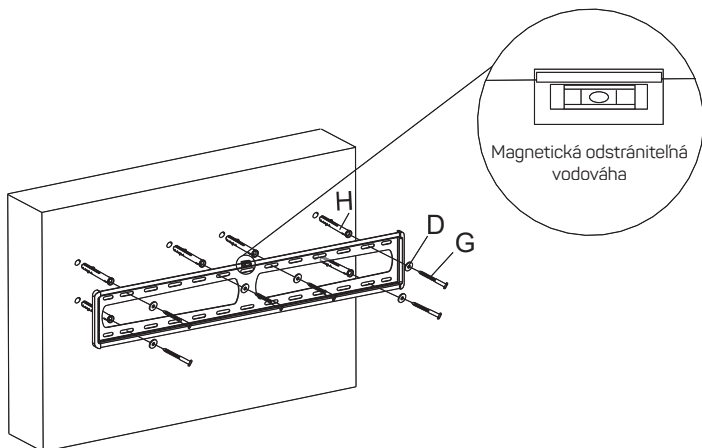


4 Montáž

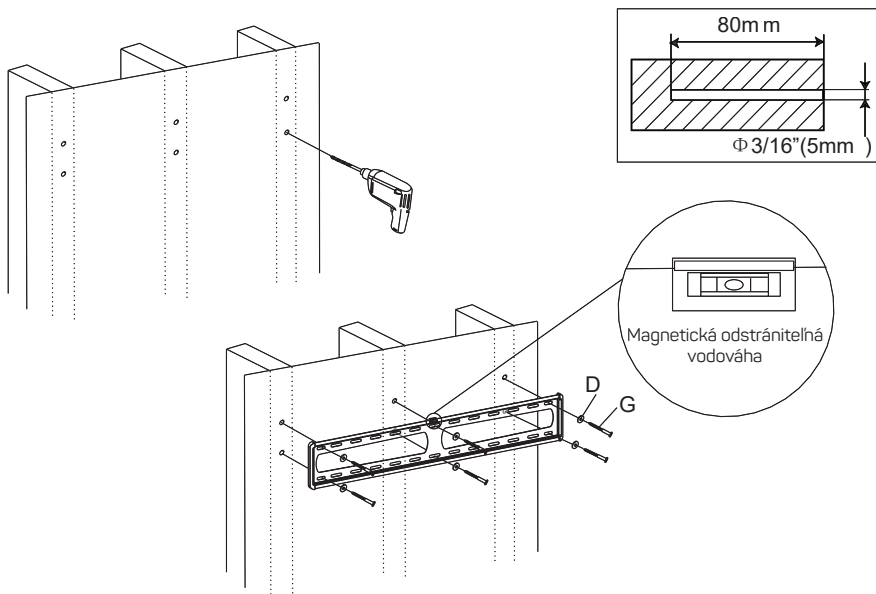


2a. BETÓNOVÁ STENA

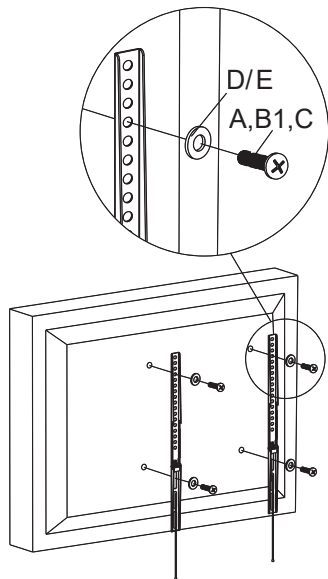
SK



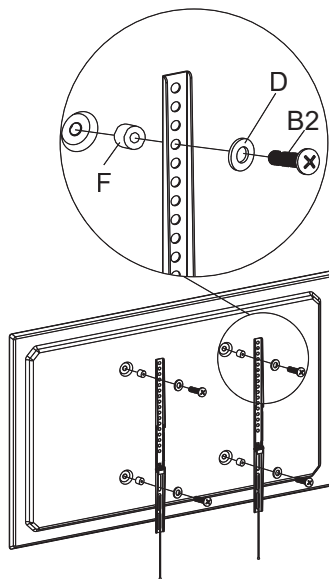
2b. DREVENÝ NOSNÍK



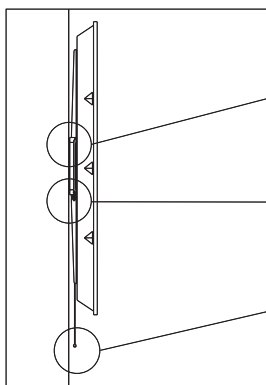
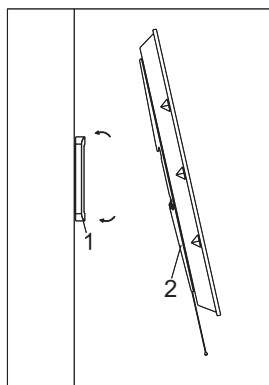
3a.



3b.



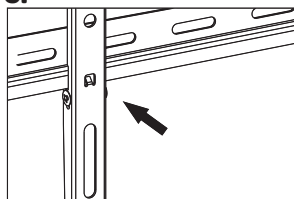
4.



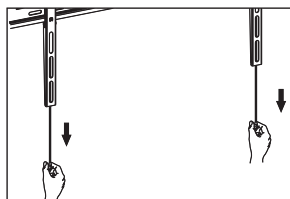
Zacvaknite obe
ramená do vybavenia

Umiestnite magnetické
závesy do držiakov

5.



(1)
Zatlačte na držiaky
po umiestnení na
dosku na stene –
tým ich uzamknete
na dosku na stene.



(2)
Zatiahnite súčasne
za oba povrázky
– tým odomknete
držiaky z dosky
na stene, potom
môžete držiaky
odstrániť.







connect **IT**®

MANUFACTURER

HERSTELLER

VÝROBCE

VÝROBCA

IT TRADE, a.s.

Poděbradská 786/65a

198 00 Praha 9-Hloubětín

Czech Republic

tel.: +420 734 777 444

service@connectit-europe.com

www.connectit-europe.com