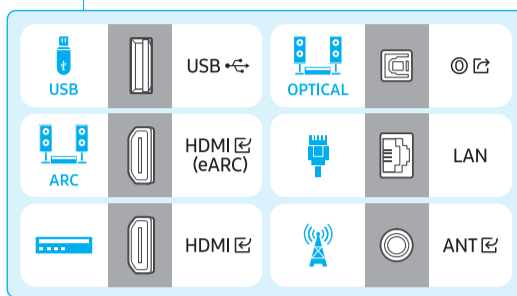
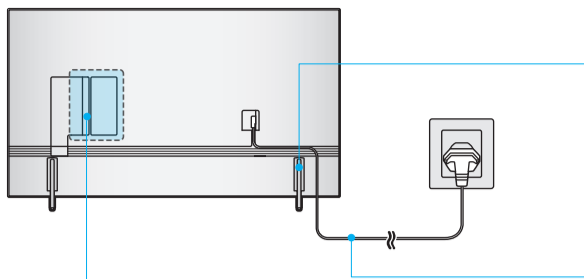


SAMSUNG

Руководство по распаковке и установке
 Unpacking and Installation Guide
 Қаптамадан шығару және орнату нұсқаулығы
 Посібник з розпаковки та встановлення
 Qadoqdan chiqarish va o'rnatish qo'llanmasi

Q6*С 43"-85"

Не касайтесь экрана
 Do not touch the screen
 Не торкайтесь екрану
 Экранды тиеңіз
 Ekranğa tegmang



1

43"-50"

65"-70"

55"

75"

85"

2

43"-70"

75"-85"

3

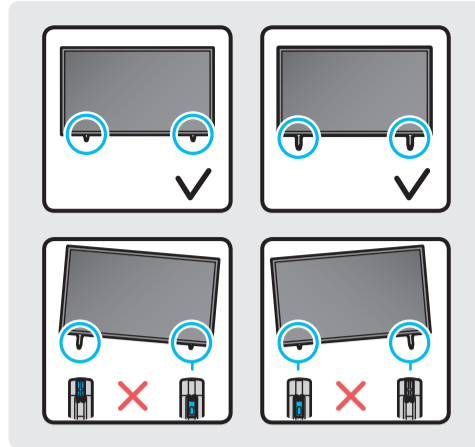
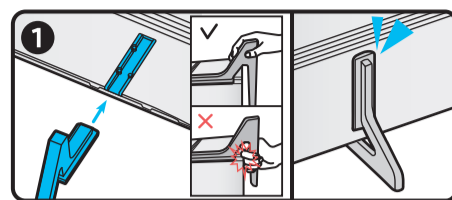
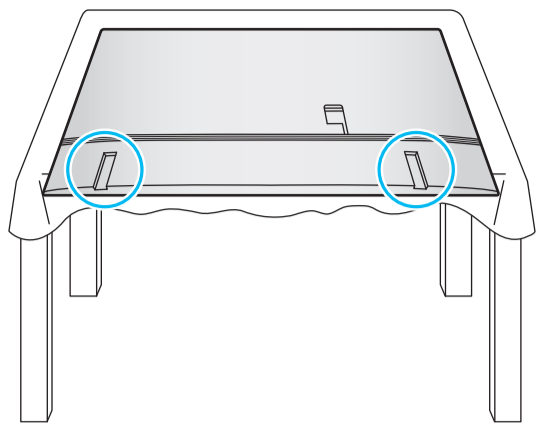
25 mm (25 mm)

A

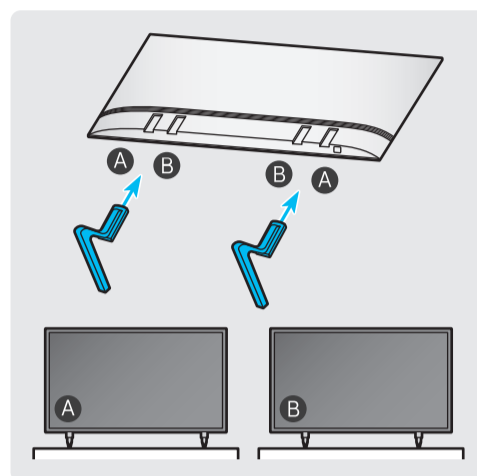
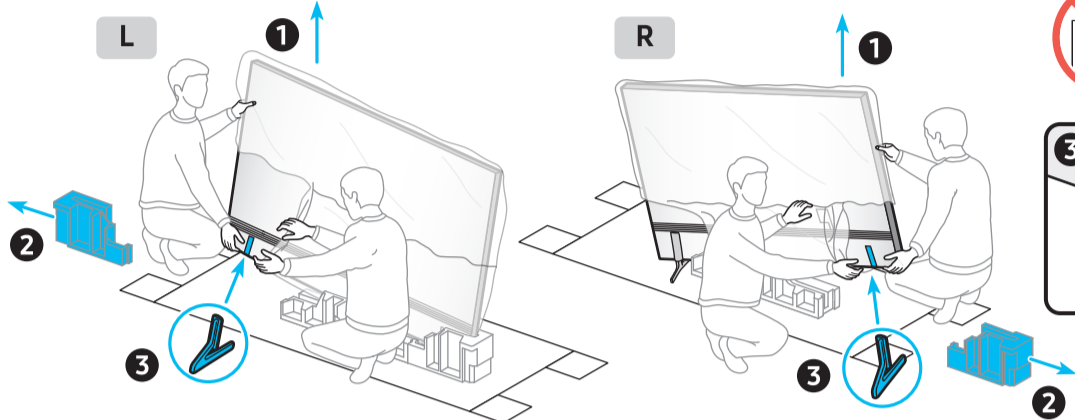
B



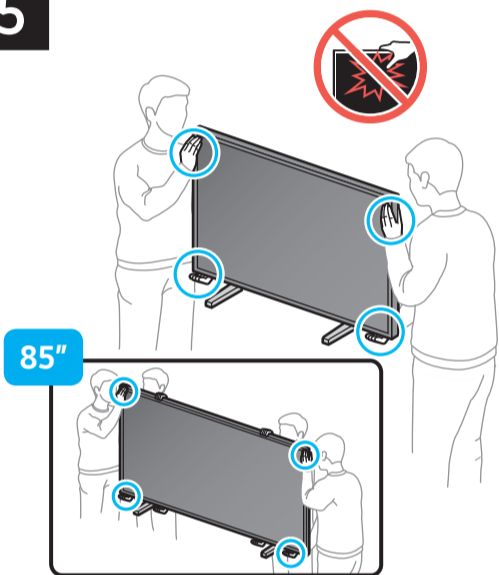
4 43"-70"



75"-85"

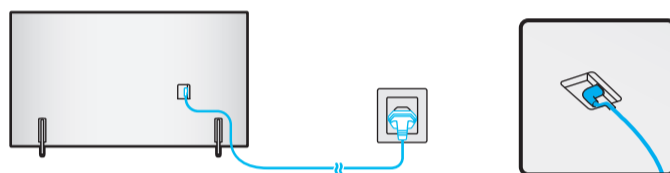


5

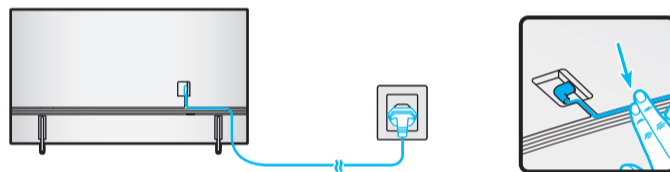


6

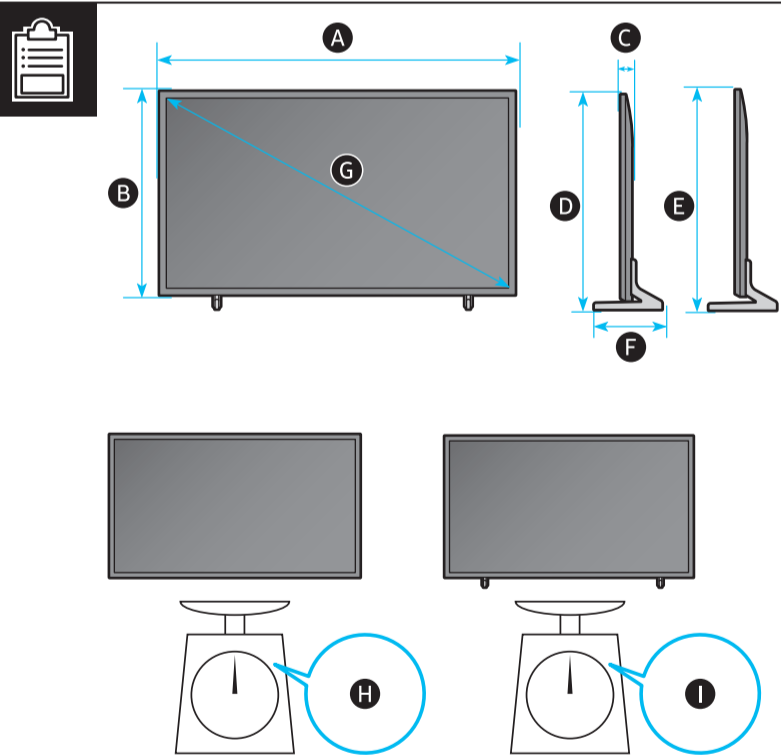
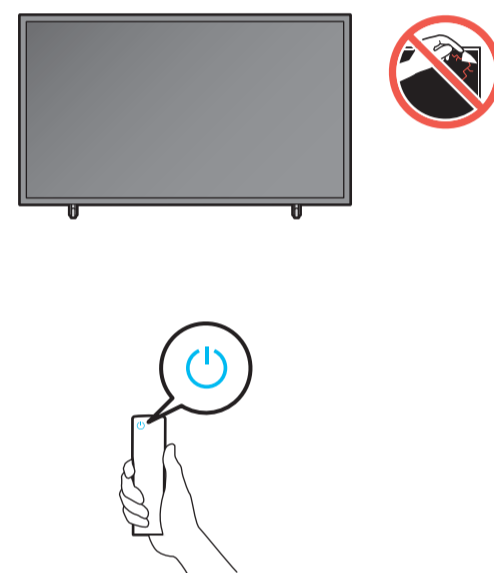
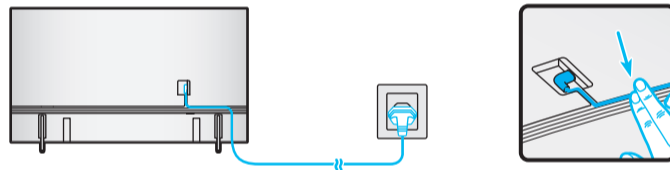
43"



50"-70"

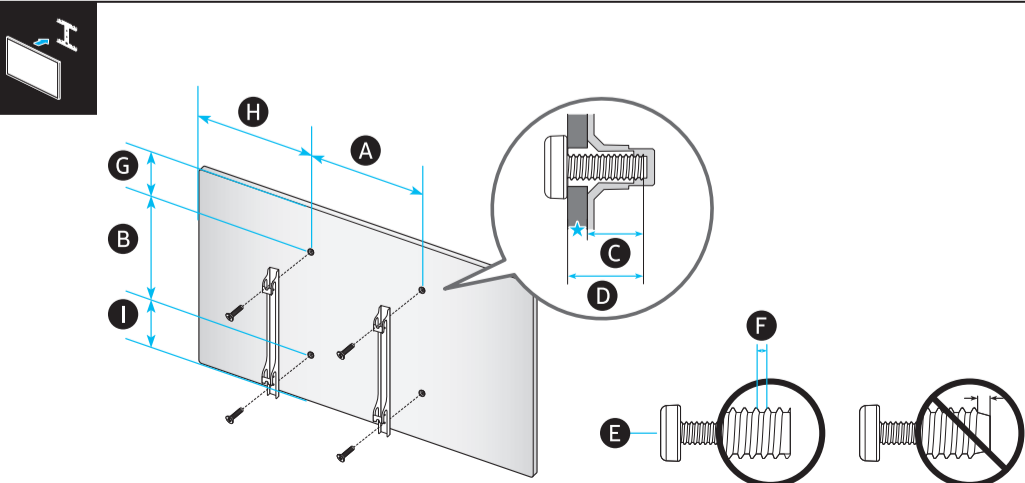


75"-85"



	A	B	C	D	E	F	G	H	I
QE43Q6*C	965,5 mm (965.5 mm)	559,4 mm (559.4 mm)	25,7 mm (25.7 mm)	598,1 mm (598.1 mm)	623,1 mm (623.1 mm)	181,0 mm (181.0 mm)	108 cm (108 cm)	8,4 кг (8.4 kg)	8,6 кг (8.6 kg)
QE50Q6*C	1118,3 mm (1118.3 mm)	644,1 mm (644.1 mm)	25,7 mm (25.7 mm)	681,7 mm (681.7 mm)	706,7 mm (706.7 mm)	224,0 mm (224.0 mm)	125 cm (125 cm)	11,5 кг (11.5 kg)	11,8 кг (11.8 kg)
QE55Q6*C	1232,1 mm (1232.1 mm)	708,3 mm (708.3 mm)	25,7 mm (25.7 mm)	745,9 mm (745.9 mm)	770,9 mm (770.9 mm)	224,0 mm (224.0 mm)	138 cm (138 cm)	15,5 кг (15.5 kg)	15,8 кг (15.8 kg)
QE65Q6*C	1450,9 mm (1450.9 mm)	831,4 mm (831.4 mm)	25,7 mm (25.7 mm)	872,2 mm (872.2 mm)	897,2 mm (897.2 mm)	274,0 mm (274.0 mm)	163 cm (163 cm)	20,9 кг (20.9 kg)	21,3 кг (21.3 kg)
QE70Q6*C	1559,7 mm (1559.7 mm)	902,1 mm (902.1 mm)	26,6 mm (26.6 mm)	939,6 mm (939.6 mm)	964,6 mm (964.6 mm)	320,0 mm (320.0 mm)	176 cm (176 cm)	28,5 кг (28.5 kg)	29,1 кг (29.1 kg)
QE75Q6*C	1676,7 mm (1676.7 mm)	959,8 mm (959.8 mm)	26,6 mm (26.6 mm)	997,3 mm (997.3 mm)	1022,3 mm (1022.3 mm)	320,0 mm (320.0 mm)	189 cm (189 cm)	31,4 кг (31.4 kg)	32,0 кг (32.0 kg)
QE85Q6*C	1900,9 mm (1900.9 mm)	1085,7 mm (1085.7 mm)	26,9 mm (26.9 mm)	1123,3 mm (1123.3 mm)	1148,3 mm (1148.3 mm)	345,1 mm (345.1 mm)	214 cm (214 cm)	41,5 кг (41.5 kg)	42,5 кг (42.5 kg)

* : 0-9, A-Z



	VESA A x B (mm)	C (mm)	D	E x 4	F (mm)	G (mm)	H (mm)	I (mm)
	VESA A x B (mm)	C (mm)			F (mm)	G (mm)	H (mm)	I (mm)
QE43Q6*C	200 x 200	11-13	C + ★	M8	1.25	189.1	380.6	168.6
QE50Q6*C						205.3	457.0	237.1
QE55Q6*C						237.2	513.9	269.4
QE65Q6*C	400 x 300	11-13	C + ★	M8	1.25	261.9	523.3	267.8
QE70Q6*C						241.7	577.7	356.5
QE75Q6*C	400 x 400					257.4	636.2	300.7
QE85Q6*C	600 x 400					190.8	648.2	489.4

* : 0-9, A-Z

★ : Кронштейн для настенного монтажа
Wall-Mount Bracket
Кронштейн для настінного кріплення
Қабырғалық аспаның қапсырмасы
Devor kronshteyni