

Serie 2, Vestavná pečicí trouba, 60 x 60 cm, nerez HBF133BR0



Vestavná trouba s 3D horkým vzduchem: pouze tak dosáhnete současně na třech úrovních perfektního výsledku pečení.

- **LED displej:** intuitivní ovládání a kontrola.
- **Katalytické čištění EcoClean Direct:** snadné čištění, díky speciálnímu povrchu zadní stěny, která automaticky pohltí tuky
- **Horký vzduch jemný:** šetří energii při pečení a grilování.
- **3D horký vzduch:** rovnoměrné rozložení tepla pro dokonalé výsledky na jakékoli úrovni.

Konstrukce spotřebiče: vestavný
 Integrovaný čistící systém: EcoClean Direct - přídavný čistící program při silnějším znečištění
 Požadovaná velikost otvoru pro instalaci (v x š x h): 575-597 x 560-568 x 550 mm
 Rozměry spotřebiče: 595x594x548 mm
 Rozměry zabaleného spotřebiče (v x š x h): 680 x 655 x 680 mm
 Materiál ovládacího panelu: Nerez
 Materiál dvířek: sklo
 Hmotnost netto: 32.0 kg
 Objem netto - pečicí trouba 1: 66 l
 Druhy ohřevu: .. horký vzduch jemný, horký vzduch, standardní ohřev, horký vzduch s grilem, velkoplošný gril
 Řízení teploty: mechanické
 Vnitřní osvětlení (ks): 1
 Délka přívodního kabelu: 120.0 cm
 EAN: 4242005047369
 Počet varných prostorů: 1
 Třída energetické účinnosti: A
 Spotřeba energie na cyklus - konvenční ohřev (2010/30/EC): 0.98 kWh/cyklus
 Spotřeba energie na cyklus cirkulace vzduchu - konvenční ohřev (2010/30/EC): 0.79 kWh/cyklus
 Index energetické účinnosti (2010/30/EC): 95.2 %
 Příkon: 3300 W
 Jištění: 16 A
 Napětí: 220-240 V
 Frekvence: 60; 50 Hz
 Typ zástrčky: zalitá zástrčka s uzemněním
 Dodávané příslušenství: .. 1 x kombinovaný rošt, 1 x univerzální pánev

1 x kombinovaný rošt, 1 x univerzální pánev

- HEZ317000 Forma na pizzu
- HEZ327000 Pečicí kámen s dřevěnou lopatkou
- HEZ333001 Víko pro profí plech
- HEZ431002 Pečicí plech
- HEZ438201 2násobný teleskopický výsuv
- HEZ438301 3násobný teleskopický výsuv
- HEZ625071 Grilovací plech
- HEZ915003 Skleněný pekáč



Serie 2, Vestavná pečicí trouba, 60 x 60 cm, nerez HBF133BR0

Vestavná trouba s 3D horkým vzduchem: pouze tak dosáhnete současně na třech úrovních perfektního výsledku pečení.

Typ trouby / druh ohřevu

- Pečicí trouba s 5 druhy ohřevu: 3D horký vzduch, horní/spodní ohřev, gril s cirkulací vzduchu, horký vzduch jemný, variabilní velkoplošný gril
- rozsah teploty: 50 °C - 275 °C
- vnitřní objem: 66 l

Výsuvný systém

- počet pečicích úrovní: 5 ks
- závěsné rošty, teleskopický výsuv na objednání jako zvláštní příslušenství

Design

- otočné voliče
- XLL pečicí trouba s GranitEmail

Čištění

- EcoClean katalytické čištění: zadní stěna
- celoskleněná vnitřní strana dvířek

Komfort

- LED displej
- elektronické hodiny s časovou předvolbou
- automatický start
- designové madlo z nerezové oceli
- rychloohřev
- halogenové osvětlení
- chladič ventilátor

Příslušenství

- smaltovaný hluboký plech, rošt

Bezpečnost a energetická náročnost

- dětská pojistka

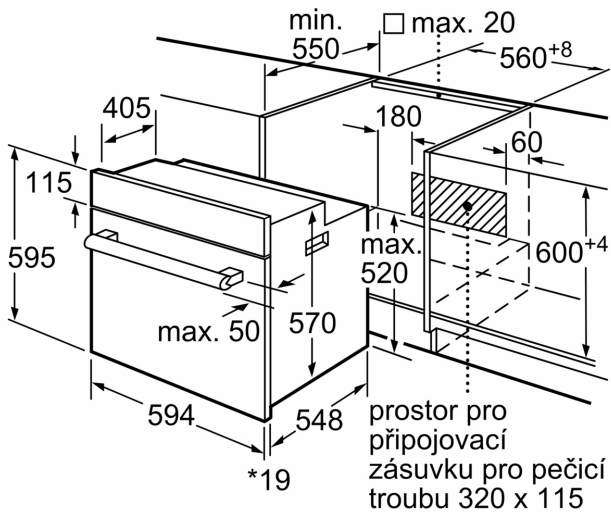
Technické informace

- délka přívodního kabelu: 120 cm
- napětí: 220 - 240 V
- celkový příkon elektro: 3.3 kW
- energetická třída (dle EU 65/2014): A
- spotřeba energie na cyklus při konvenčním ohřevu: 0.98 kWh (na stupnici třídy energetické účinnosti od A+++ do D)
- spotřeba energie na cyklus v režimu recirkulace: 0.79 kWh
- počet pečicích prostorů: 1 zdroj tepla: elektřina objem pečicího prostoru: 66 l

Rozměry

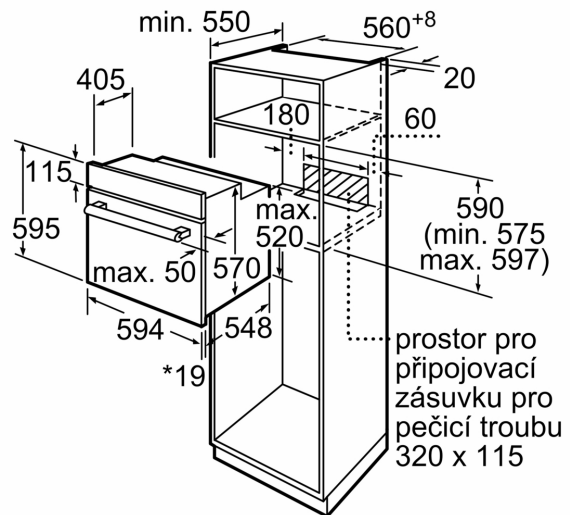
- rozměry spotřebiče (V x Š x H): 595 mm x 594 mm x 548 mm
- rozměry niky (V x Š x H): 575 mm - 597 mm x 560 mm - 568 mm x 550 mm
- „potřebné rozměry naleznete v instalačních materiálech“

**Serie 2, Vestavná pečicí trouba, 60 x
60 cm, nerez
HBF133BR0**



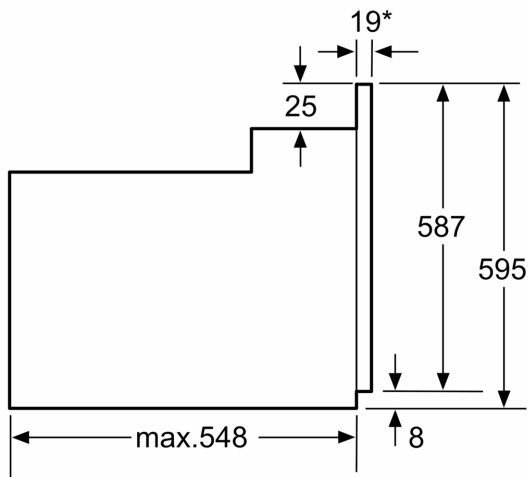
* 20 mm pro kovové čelní strany

rozměry v mm



* 20 mm pro kovové čelní strany

rozměry v mm



* U kovových čelních stran 20 mm

Rozměry v mm