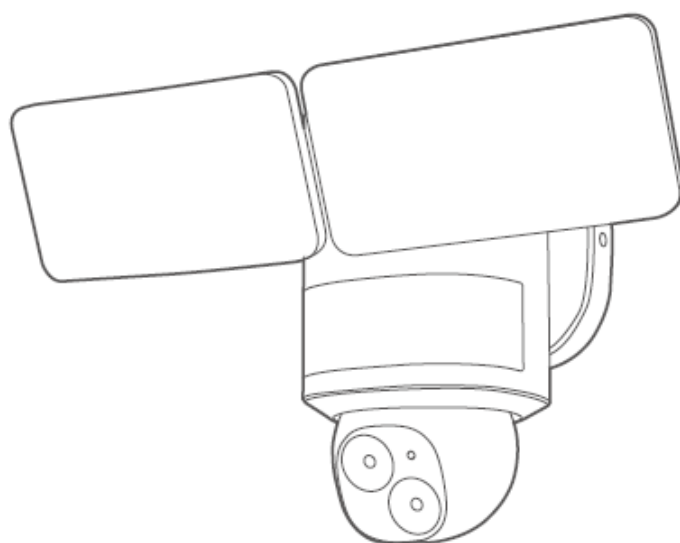




FLOODLIGHT CAM E340

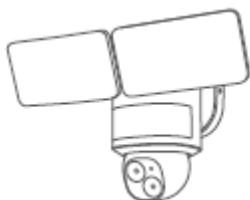


Návod k použití

BEZPEČNOSTNÍ POKYNY

- Ověřte si místní zákony týkající se instalace. Pokud se nacházíte mimo Severní Ameriku, musí instalaci a zapojení provést licencovaný elektrikář.
- Tato příručka má pouze informativní charakter. Práce s elektřinou může být nebezpečná, proto je důležité dodržovat správná bezpečnostní opatření. Pokud si s popsány postupy a nástroji nevíte rady nebo s nimi nemáte zkušenosti, najměte si licencovaného elektrikáře.
- Před instalací odpojte napájení na pojistkách nebo jističi.
- Výrobek neinstalujte v blízkosti hořlavých povrchů.
- Abyste předešli riziku úrazu elektrickým proudem, zranění nebo smrti, buďte při práci s elektrickým proudem vždy opatrní.
- Ujistěte se, že je kamera s reflektory řádně uzemněna.
- Kamera s reflektory musí být namontována na stěnu a na rozvodnou skříňku s certifikací UL.

CO JE SOUČÁSTÍ BALENÍ



Floodlight Cam E340 (T8425)



USB kabel



Montážní destička



Polohovací sticker



Instalační háček



Šrouby (A)



Šrouby (B)



Šrouby (C)



Výstražný štítek



Příručka

Dále jsou třeba (nejsou součástí dodávky):



Křížový šroubovák

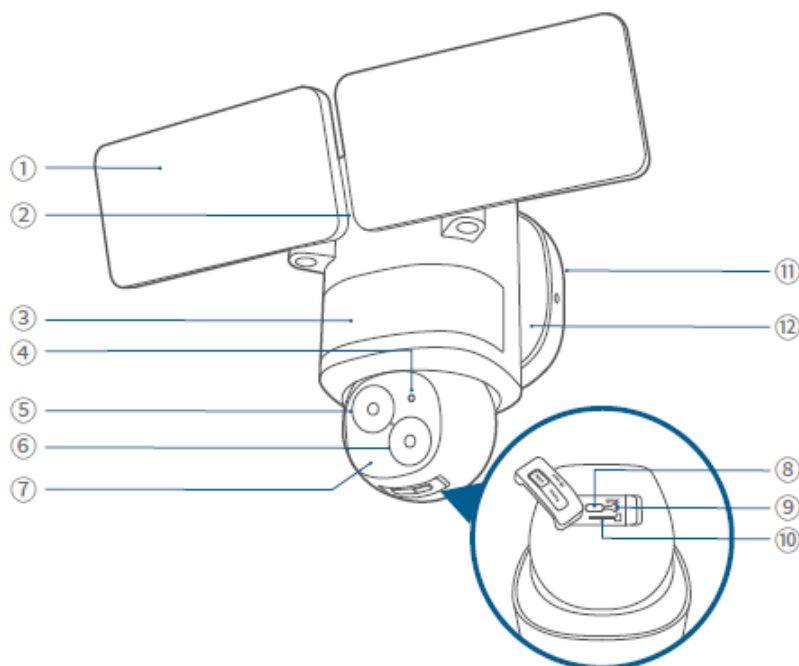


Napájecí adaptér



Žebřík

POPIS



- ① Reflektor
- ② Reproduktor
- ③ Součást pohybového senzoru

- ④ Indikátor systému
- ⑤ Teleobjektiv
- ⑥ Širokoúhlý objektiv
- ⑦ Infračervená složka
- ⑧ Vstup napájení (pro rychlé nastavení)
- ⑨ Tlačítko SYNC
- ⑩ Slot pro kartu microSD
Vložte kartu microSD* (není součástí dodávky) pro ukládání záznamů.
- ⑪ Montážní držák
- ⑫ Montážní základna

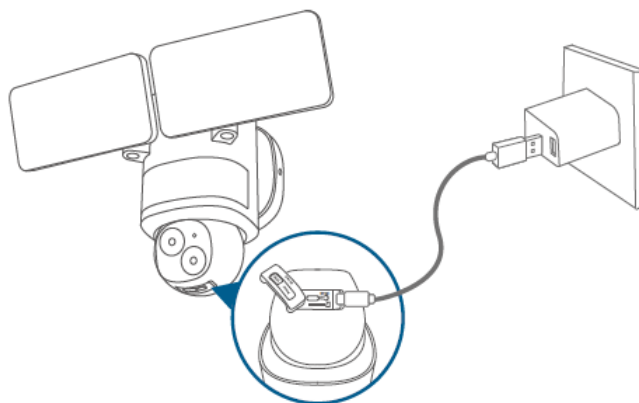
*Používejte kartu microSD alespoň třídy 10 s maximální kapacitou 128 GB.

NASTAVENÍ SYSTÉMU

1. Stáhněte si a nainstalujte aplikaci eufy Security a poté se přihlaste nebo si vytvořte účet.

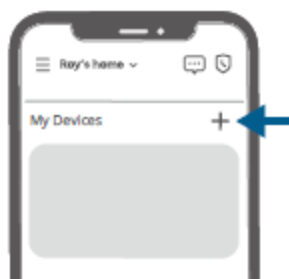


2. Zapněte kameru s reflektory pomocí nabíjecího kabelu USB-C a napájecího adaptéru (5V/1A, není součástí dodávky).

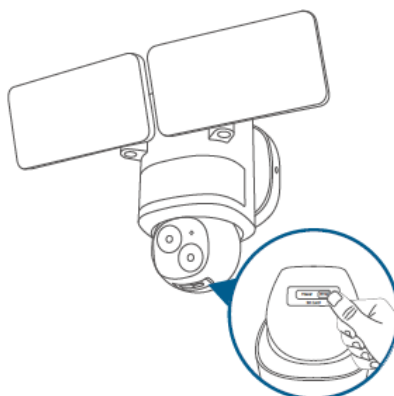


- Aby nedošlo k poškrábání kamery s reflektory, ochrannou fólii prozatím neodlepujte.
- Reflektory se rozsvítí pouze v režimu kabelového napájení. Připojení s napájením přes USB slouží k bezpečnému nastavení kamery uvnitř vašeho domova.
- PŘED INSTALACÍ se ujistěte, že můžete z kamery s reflektory přenášet obraz.

3. V aplikaci klepněte na tlačítko + a podle pokynů v aplikaci přidejte kameru.



4. Odpojte jej od napájecího adaptéru a zavřete kryt portu USB.



Kryt portu USB musí být uzavřen, aby se do kamery s reflektory nedostala voda.

PŘÍPRAVA NA INSTALACI (DŮLEŽITÉ)

Zkontrolujte místní zákony pro instalaci

Pokud se nacházíte mimo Severní Ameriku, musí instalaci a zapojení provést licencovaný elektrikář. Při instalaci kabelových připojení vždy dodržujte zákonné normy.

Vypněte napájení na jističi

Nebezpečí úrazu elektrickým proudem

- Než budete pokračovat, vypněte napájení u jističe nebo pojistkové skříňe, v případě potřeby se poradte s licencovaným elektrikářem.
- Zapněte/vypněte světla, abyste se ujistili, že je elektřina v oblasti instalace vypnutá.
- Zkontrolujte, zda je zdrojem napájení zdroj 100 ~ 240 V AC 50/60 Hz.
- Po celou dobu instalace mějte vypnutý jistič.

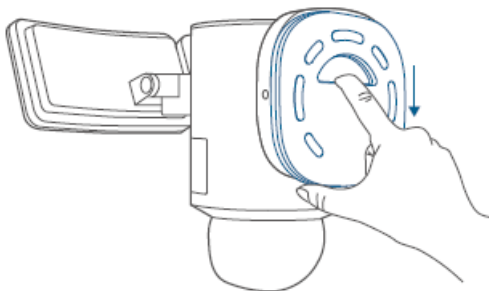
POZNÁMKA: U tohoto výrobku nepoužívejte stmívač ani časový spínač.



INSTALACE KAMERY S REFLEKTORY

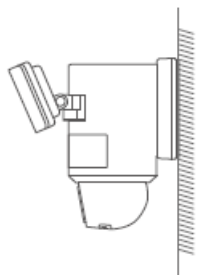
Oddělte montážní držák

Oddělte montážní držák od kamery a odložte jej stranou pro pozdější instalaci.

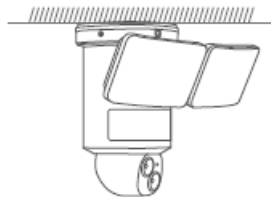


Vyberte místo

Kameru s reflektory můžete namontovat svisle na stěnu nebo ji zavěsit na strop. Při vypnutém napájení na jističi odstraňte stávající reflektor, pokud jej máte.

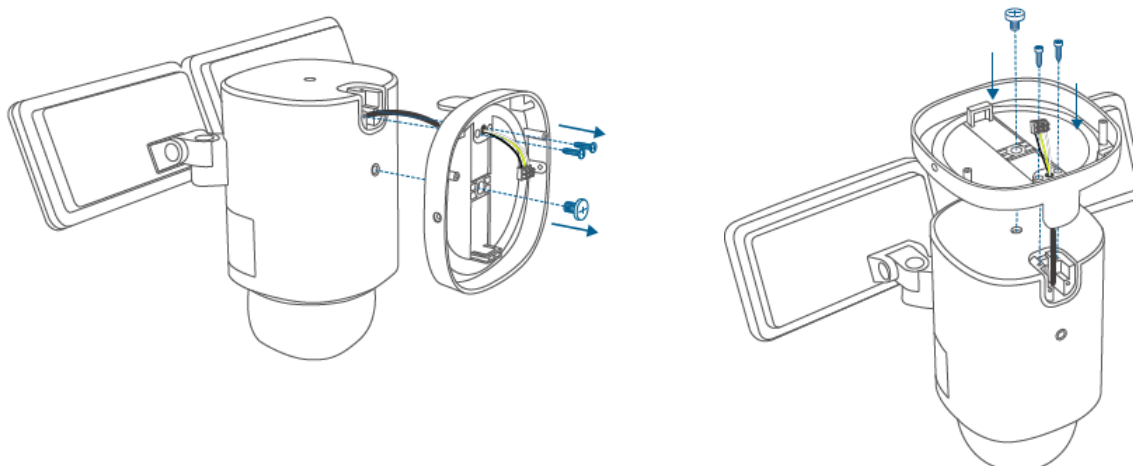


Montáž na stěnu



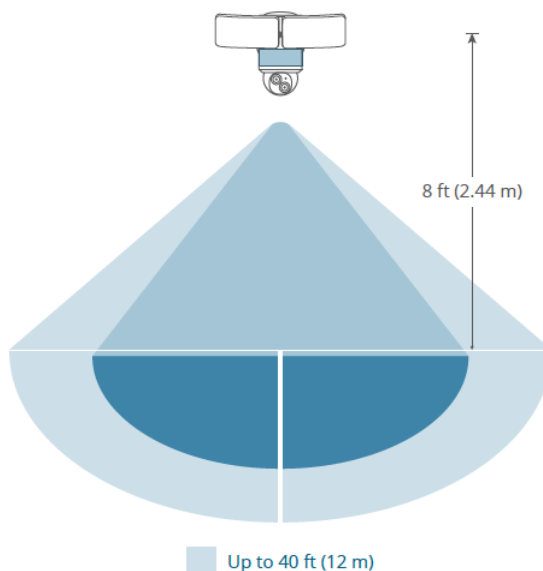
Montáž na převis

Při montáži na převis nejprve znovu namontujte montážní základnu.



Doporučená výška

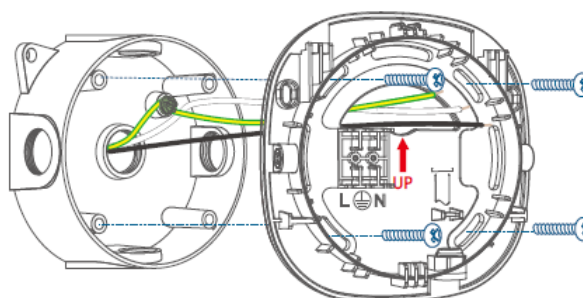
Doporučujeme kameru namontovat ve výšce 2,44 m nad zemí, abyste dosáhli dosahu detekce pohybu až 12 m.



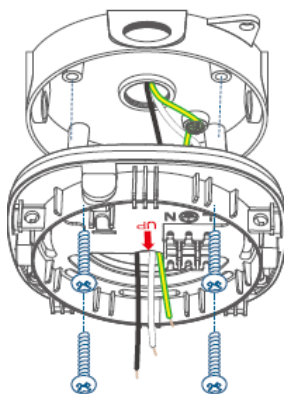
Instalace montážního držáku

1. Protáhněte stávající vodiče otvorem v rozvodné krabici.
2. Přidržte montážní držák na rozvodné krabici, zarovnejte otvory pro šrouby, odstraňte pěnu z otvorů a poté upevněte montážní držák na stěnu nebo strop pomocí šroubů držáku (sáček C).

Montáž na stěnu

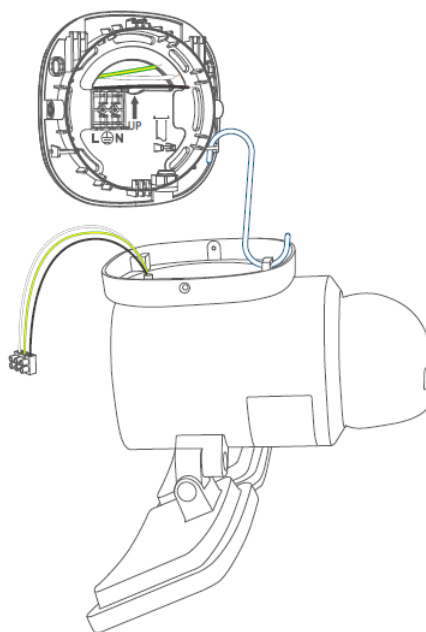


Montáž na převis



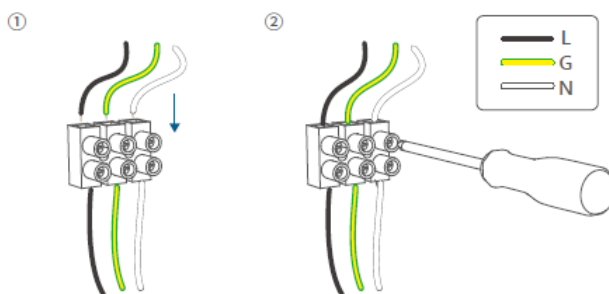
Připojení vodičů

1. Při připojování vodičů zavěste kameru na držák pomocí dodaného háčku.



2. Odděleně připojte zemnicí vodič rozvodné skříňky (holá měď / zelená / zelená a žlutá), živý vodič (černý) a nulový vodič (bílý) k zemnicímu vodiči (zelená a žlutá), živému vodiči (černý) a nulovému vodiči (bílý) reflektoru kamery pomocí drátových konektorů a poté spoje zajistěte šroubovákem.

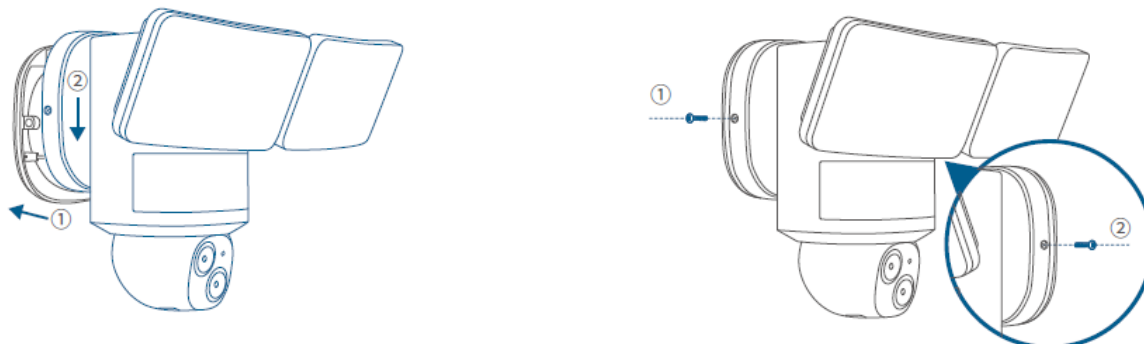
- Pokud byl stávající zemnicí vodič připojen ke spojovací skříňce nebo pokud zemnicí vodič neexistuje, připojte zemnicí vodič reflektoru kamery přímo ke spojovací skříňce nebo montážní desce.



Nikdy neprovádějte křížové propojení. Vodiče musí být připojeny se shodnými barvami. Pokud máte problémy se správnou funkcí kamery s reflektory, obraťte se na licencovaného technika.

Umístění kamery na montážní držák

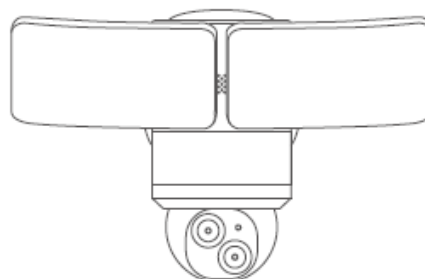
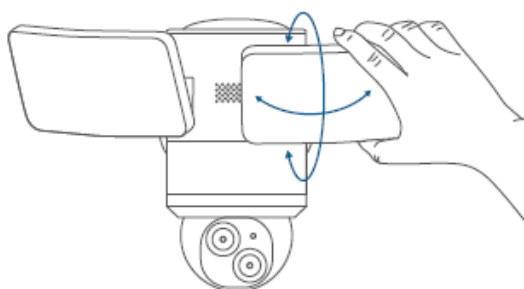
1. Odstraňte háček, nacvakněte montážní základnu na montážní držák, zarovnejte otvory a zajistěte ji 2 šrouby základny (sáček B).



2. Odstraňte štítek a ochrannou fólii z reflektoru. Vyčistěte kameru hadříkem na čištění objektivu.

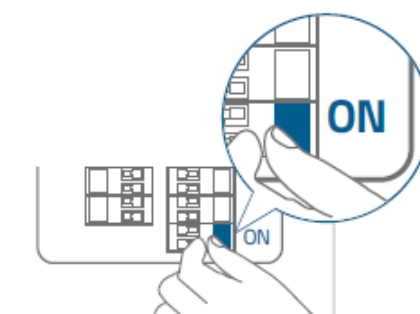
NASTAVENÍ ÚHLU OSVĚTLENÍ

Ručním tahem nahoru a dolů nebo doleva a doprava nastavte reflektor vertikálně nebo horizontálně.



OBNOVENÍ NAPÁJENÍ

1. Zapněte hlavní jistič v domě.



V případě, že kamera s reflektory není napájena, vypněte jistič před kontrolou zapojení kamery s reflektory.

2. Nyní máte přístup k různým funkcím a můžete měnit nastavení v aplikaci eufy Security. Pro řešení problémů se podívejte do části Návod v aplikaci eufy Security.

PRŮVODCE LED SVĚTLEM

Svítilí fialová	Systém se inicializuje
Svítilí modrá	Funguje normálně nebo je připraven k nastavení
Blikající červená	Není připojen k internetu
Svítilí červená	Probíhá nahrávání nebo sledování živého přenosu
Bliká modrá a červená	Probíhá aktualizace firmwaru

Poznámka: Udržujte kameru připojenou ke zdroji napájení.

BEZPEČNOSTNÍ POKYNY

- Toto zařízení není vhodné pro použití na místech, kde se mohou vyskytovat děti. Toto zařízení není určeno k používání dětmi.
- Nepoužívejte výrobek jiným způsobem, než je popsáno v tomto dokumentu, aby nedošlo ke zranění osob nebo poškození majetku.
- Uživatel by měl dodržovat zákony a předpisy příslušných zemí a regionů, kde se zařízení nachází (používá), dodržovat profesní etiku, dbát na bezpečnostní povinnosti a přísně zakázat používání našich výrobků nebo zařízení k jakýmkoli nezákonným účelům. Naše společnost v žádném případě nenesie odpovědnost za právní odpovědnost porušovatelů.
- Součástí instalace budovy musí být vhodné odpojovací zařízení
- V elektrické instalaci budovy musí být zabudován jednopólový síťový vypínač v souladu s přílohou L.
- Svítidlo musí být namontováno na zásuvkovou skříňku nebo nad ní a musí být vybaveno dostatečně dlouhými přívodními vodiči, aby zasahovaly 150 mm (6 palců) do zásuvkové skříňky.
- Pozor, nebezpečí úrazu elektrickým proudem

TENTO VÝROBEK MUSÍ BÝT INSTALOVÁN V SOULADU S PLATNÝMI INSTALAČNÍMI PŘEDPISY OSOBOU, KTERÁ JE OBEZNÁMENA S KONSTRUKCÍ A PROVOZEM VÝROBKU A SOUVISEJÍCÍMI NEBEZPEČÍMI.

UPOZORNĚNÍ

UPOZORNĚNÍ (Evropa a Spojené království)

Tento výrobek splňuje požadavky Evropského společenství na rádiové rušení.

Prohlášení o shodě

Společnost Anker Innovations Limited tímto prohlašuje, že toto zařízení je ve shodě se základními požadavky a dalšími příslušnými ustanoveními směrnice 2014/53/EU. prohlášení o shodě naleznete na webové stránce: <https://uk.eufylife.com/> Tento výrobek splňuje požadavky Spojeného království na rádiové rušení.

Tento výrobek splňuje požadavky Spojeného království na rádiové rušení.

Prohlášení o shodě

Společnost Anker Innovations Limited tímto prohlašuje, že toto zařízení je v souladu s předpisy o rádiových zařízeních z roku 2017(SI 2017/1206). Úplné znění prohlášení o shodě Spojeného království je k dispozici na následující internetové adrese: <https://uk.eufylife.com/>. Zařízení nepoužívejte v prostředí s příliš vysokou nebo příliš nízkou teplotou, nikdy nevystavujte zařízení silnému slunečnímu záření nebo příliš vlhkému prostředí.

Vhodná teplota pro zařízení a příslušenství je -20 °C až 40 °C.

Doporučujeme dodávat zařízení v prostředí s teplotou v rozmezí 5°C~25°C.

Při napájení umístěte zařízení do prostředí, které má normální pokojovou teplotu a dobré větrání.

Informace o vystavení rádiovým vlnám

Úroveň maximální přípustné expozice (MPE) byla vypočtena na základě vzdálenosti $d=20$ cm mezi zařízením a lidským tělem. Chcete-li dodržet požadavek na vystavení rádiovým vlnám, používejte výrobek, který udržuje vzdálenost 20 cm mezi zařízením a lidským tělem. Frekvenční pásma a výkon jsou uvedeny níže:

Funkce	Pásma	Provozní frekvence	Maximální výkon
Bluetooth	2,4 GHz	2402-2480 MHz	EIRP 7,25 dBm
Wi-Fi	2,4 GHz	2412-2472MHz	EIRP 19,85 dBm
	5GHz	5150-5250MHz	EIRP 20,65 dBm
		5250-5350MHz	EIRP 19,57 dBm
		5470-5725MHz	EIRP 18,65 dBm
	5725-5850MHz	EIRP 13,95 dBm	

	AT	BE	BG	HR	CY	CZ	DK
	EE	FI	FR	DE	EL	HU	IE
	IT	LV	LT	LU	MT	NL	PL
	PT	RO	SK	SI	ES	SE	UK

5150~5350 MHz lze používat pouze uvnitř budov.



Váš výrobek je navržen a vyroben z vysoce kvalitních materiálů a součástí, které lze recyklovat a znovu použít.



Tento symbol znamená, že výrobek nesmí být vyhozen jako domovní odpad a měl by být předán do příslušného sběrného zařízení k recyklaci. Správná likvidace a recyklace pomáhá chránit přírodní zdroje, lidské zdraví a životní prostředí. Další informace o likvidaci a recyklaci tohoto výrobku získáte na místním obecním úřadě, u likvidační služby nebo v obchodě, kde jste tento výrobek zakoupili.

DISTRIBUCE ČESKÁ REPUBLIKA

Praha Music Center, s.r.o.

Ocelářská 937/39

190 00 Praha 9

Zelená linka (volání zdarma) tel. 800 876 066

<http://www.pmc.cz>

ZÁRUČNÍ A POZÁRUČNÍ SERVIS PMC

Praha Music Center, s.r.o.

Rakovnická 2665

440 01 Louny

Tel.: +420226011197

Email.: servis@pmc.cz