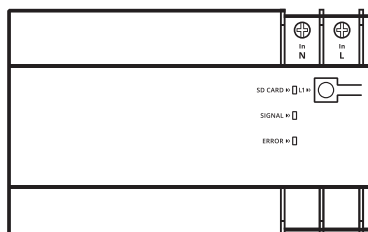
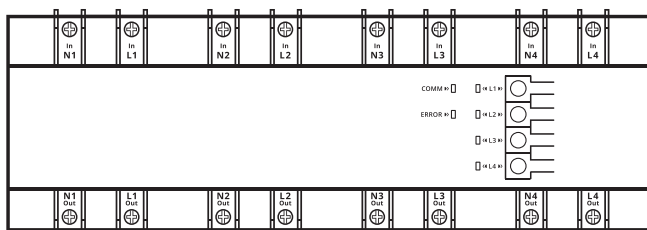


Inteligentní sonoff přepínač SPM-Main / SPM-4Relay

Návod k obsluze



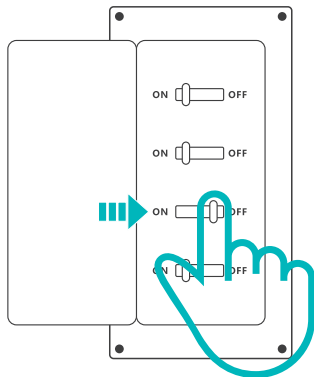
SPM-Main



SPM-4Relay

SPM-Main a SPM-4Relay jsou hlavní a podřízená jednotka inteligentního nástěnného vypínače SONOFF. Přidanou podřízenou jednotku můžete ovládat v aplikaci spárováním hlavní jednotky s aplikací eWeLink.

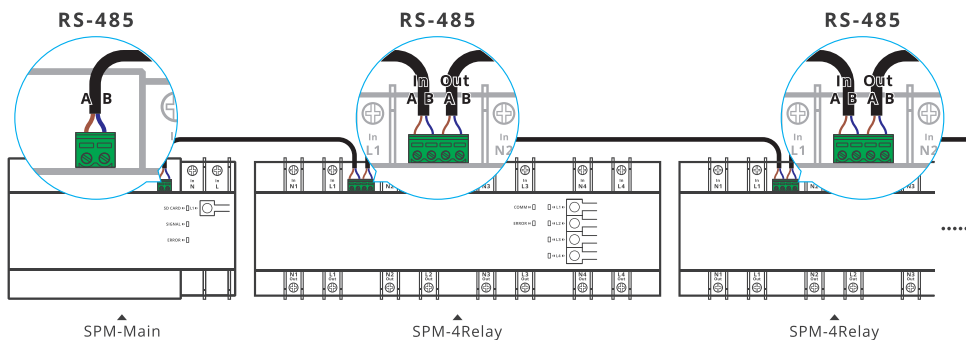
1. Zapněte napájení



Instalaci a údržbu spotřebiče by měl provádět odborný elektrikář. Abyste předešli riziku úrazu elektrickým proudem, nemanipulujte s žádnými přípojkami ani se nedotýkejte konektoru, jakmile je připojen!

2. Pokyny k zapojení

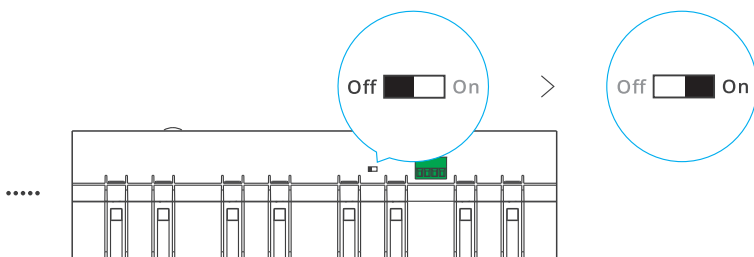
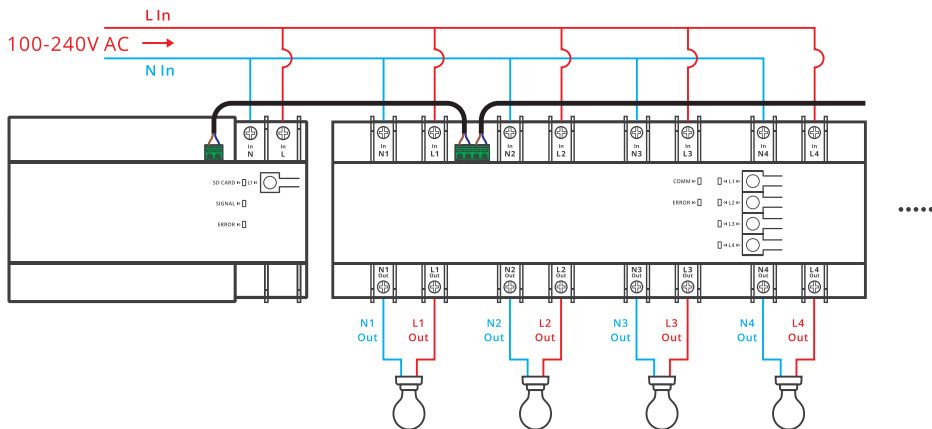
Pokyny pro zapojení hlavní a podřízené jednotky.



K hlavní jednotce lze přidat až 32 podřízených jednotek (celková délka kabelu by měla být menší než 100 m).

Kabel připojený k hlavní jednotce a podřízené jednotce musí být dvou vodičový kabel RVVSP o průměru jednoho vodiče 0,2 mm.

Pokyny pro zapojení svítidel



"Přepínač zakončovacího odporu RS-485" podřízené jednotky je ve výchozím nastavení deaktivován. Pro zajištění stabilní komunikace je nutné zapnout "přepínač zakončovacího odporu RS-485" poslední podřízené jednotky.

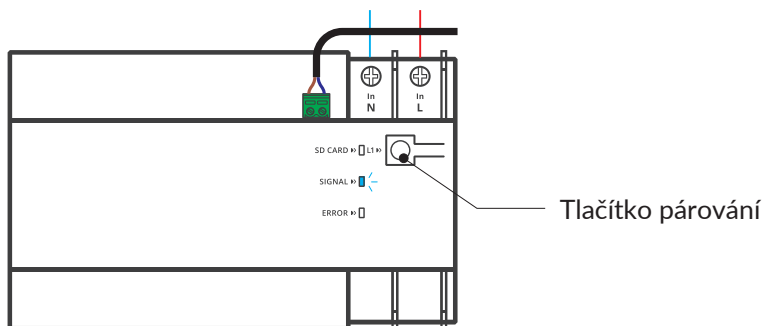
Podřízená jednotka má 4 kanály a kanál 1 (L1 In a N1 In), který se používá k napájení podřízené jednotky, což znamená, že podřízená jednotka může normálně pracovat, když jsou L1 a N1 připojeny k napájení. Každá vstupní svorka má jednu výstupní svorku, která poskytuje napájení pouze tehdy, když je příslušná vstupní svorka připojena k napájení.

Před zapnutím jednotky se ujistěte, že je zapojení správné.

3. Stáhněte si aplikaci eWeLink.



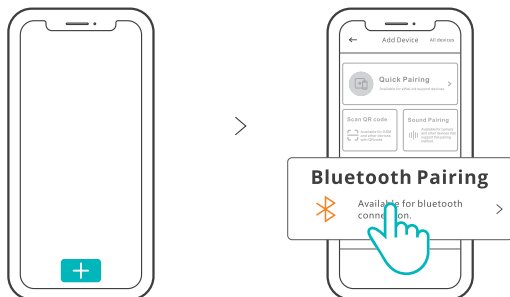
4. Zapněte napájení.



Po zapnutí zařízení přejde při prvním použití do režimu párování Bluetooth. Indikátor Wi-Fi bude rychle blikat.

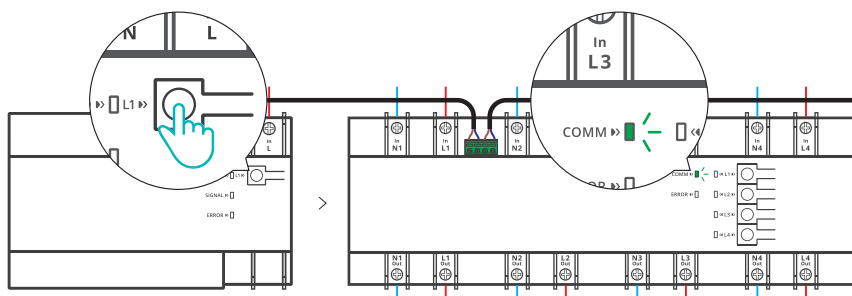
Pokud nedojde ke spárování do 3 minut, zařízení režim párování Bluetooth ukončí. Pokud chcete do tohoto režimu vstoupit, stiskněte a podržte tlačítko párování přibližně 5 sekund, dokud nezačne rychle blikat indikátor Wi-Fi, a poté tlačítko uvolněte.

5. Přidejte zařízení.



Klepněte na "+" a vyberte "Párování Bluetooth" a poté postupujte podle pokynů v aplikaci.

6. Přidejte dílčí jednotku k hlavní jednotce.



Jednou stiskněte párovací tlačítko na hlavním zařízení, aby se dostalo do stavu skenování (indikátor LED signálu podřízeného zařízení bude pomalu blikat). Podřízené zařízení se po přidání k hlavnímu zařízení zobrazí v seznamu rozhraní hlavního zařízení v aplikaci eWeLink jako podřízené zařízení.

Pokud není podřízené zařízení úspěšně naskenováno do 20 sekund, hlavní zařízení ukončí stav skenování. Pokud chcete podřízené zařízení znovu naskenovat, můžete znovu stisknout párovací tlačítko na hlavním zařízení.

Návod k obsluze



<https://sonoff.tech/usermanuals>

Naskenujte QR kód nebo navštivte webové stránky, kde najdete podrobný návod k obsluze a nápovědu.

Varování FCC

Změny nebo úpravy, které nejsou výslovně schváleny stranou odpovědnou za shodu, mohou vést ke ztrátě oprávnění uživatele k provozu zařízení.

Toto zařízení je v souladu s částí 15 pravidel FCC. Provoz tohoto zařízení podléhá následujícím dvěma podmínkám: (1) toto zařízení nesmí způsobovat škodlivé rušení a (2) toto zařízení musí akceptovat veškeré přijaté rušení, včetně rušení, které může způsobit nežádoucí provoz.

Prohlášení FCC o expozici:

Toto zařízení splňuje limity FCC pro vystavení záření stanovené pro nekontrolované prostředí. Toto zařízení by mělo být instalováno a provozováno v minimální vzdálenosti 20 cm mezi vysílačem a tělem uživatele. Tento vysílač nesmí být umístěn na jednom místě nebo provozován společně s jinou anténou nebo vysílačem.

Upozornění: V případě, že se jedná o vysílač, který není určen k vysílání, je nutné, abyste jej používali v souladu se zákonem o ochraně osobních údajů:

Toto zařízení bylo testováno a shledáno vyhovujícím limitům pro digitální zařízení třídy B podle části 15 pravidel FCC. Tyto limity jsou navrženy tak, aby poskytovaly přiměřenou ochranu proti škodlivému rušení v obytné instalaci. Toto zařízení generuje, využívá a může vyzařovat vysokofrekvenční energii, a pokud není instalováno a používáno v souladu s pokyny, může způsobit škodlivé rušení rádiových komunikací. Neexistuje však žádná záruka, že v konkrétní instalaci k rušení nedojde. Pokud toto zařízení způsobuje škodlivé rušení rozhlasového nebo televizního příjmu, což lze zjistit vypnutím a zapnutím zařízení, doporučujeme uživateli, aby se pokusil rušení odstranit jedním nebo více z následujících opatření:

- Přesměrujte nebo přemístěte přijímací anténu.

- Zvětšete vzdálenost mezi spotřebičem a přijímačem.
- Připojení zařízení do zásuvky v jiném obvodu, než ke kterému je připojen přijímač.
- Poradte se s prodejcem nebo zkušeným radiotelevizním technikem.

Rádiová frekvence:

WIFI: Bluetooth: 2402-2480MHz; WIFI: 2412-2372MHz

Maximální výkon rádiové frekvence:

Bluetooth: 0,5dBi; WIFI: 0,5dBi.

SONOFF

Shenzhen Sonoff Technologies Co., Ltd.

1001, BLDG8, Lianhua Industrial Park, shenzhen, GD, China

ZIP code: 518000

Website: sonoff.tech

MADE IN CHINA



Ochrana životního prostředí



Elektronický odpad označený v souladu se směrnicí Evropské unie se nesmí míchat s ostatním komunálním odpadem. Musí být sbírán odděleně a recyklován na určených sběrných místech. Tím, že zajistíte jeho správnou likvidaci, předejdete možným negativním důsledkům pro životní prostředí a lidské zdraví. Systém sběru je v souladu s místními předpisy o ochraně životního prostředí pro likvidaci odpadu. Podrobnější informace získáte na obecním úřadě, v čistícím centru nebo v obchodě, kde jste výrobek zakoupili. Výrobek splňuje požadavky tzv. směrnic nového přístupu



Evropské unie (EU) týkající se bezpečnosti při používání, ochrany zdraví a ochrany životního prostředí, které specifikují nebezpečí, jež je třeba zjistit a odstranit.

Podrobné informace o záručních podmínkách distributora / výrobce jsou k dispozici na <https://serwis.innpro.pl/gwarancja>.