

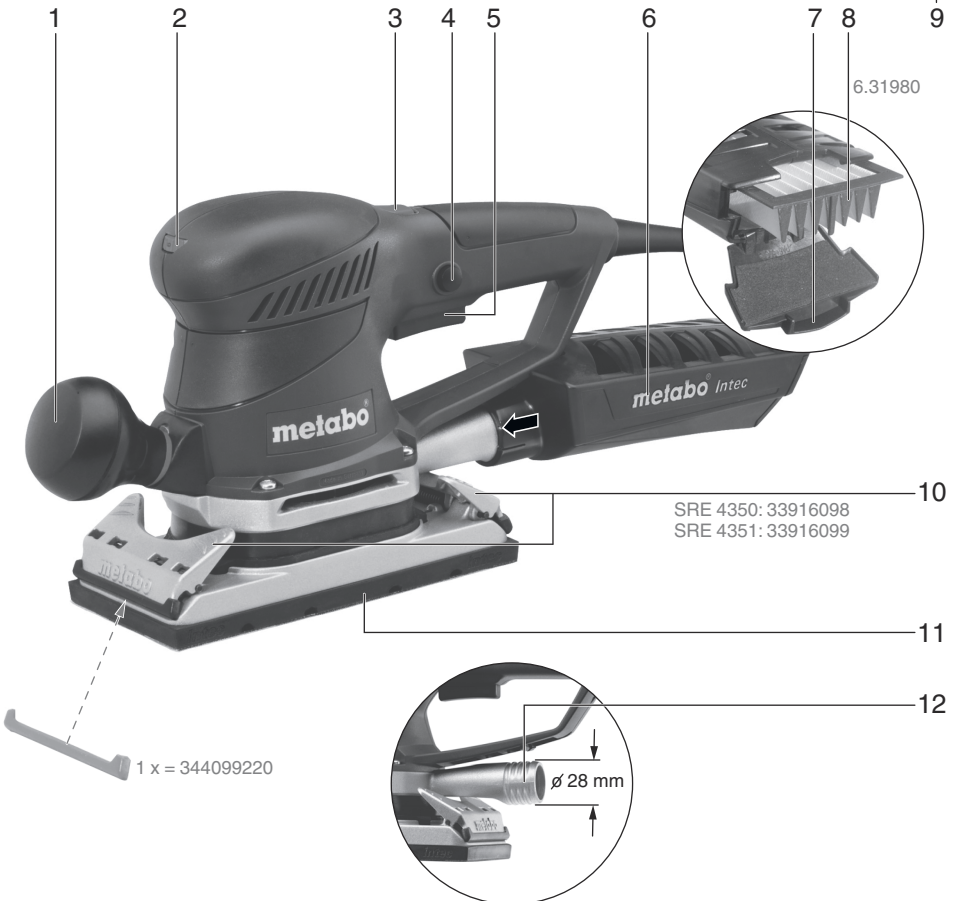
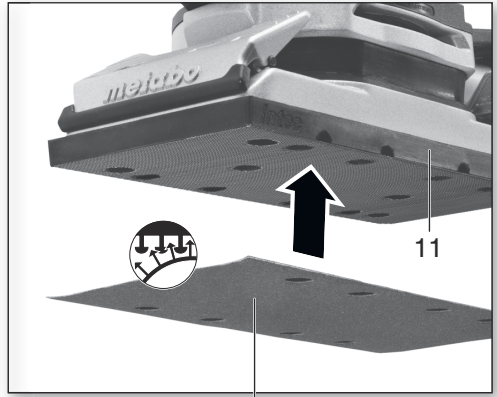
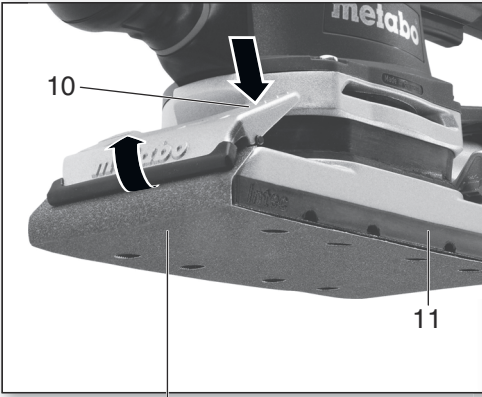
PROFESSIONAL POWER TOOLS

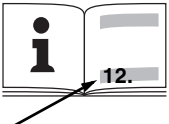
metabo[®]
work. don't play.


SRE 4350 TurboTec
SRE 4351 TurboTec




Originál návodu



		SRE 4350 TurboTec	SRE 4351 TurboTec
A	mm (in)	92 x 184 ($3\frac{5}{8} \times 7\frac{1}{4}$)	112 x 230 ($4\frac{3}{8} \times 9$)
P₁	W	350	350
P₂	W	180	180
n₀	min ⁻¹ (rpm)	4200-9200	4200-9200
n_{0, TB}	min ⁻¹ (rpm)	11000	11000
n_{1, TB}	min ⁻¹ (rpm)	8500	8500
s₀	min ⁻¹ (opm)	8400-18400	8400-18400
s_{0, TB}	min ⁻¹ (opm)	22000	22000
s_{1, TB}	min ⁻¹ (opm)	17000	17000
S	mm (in)	2,2 ($\frac{3}{32}$)	2,2 ($\frac{3}{32}$)
m	kg (lbs)	2,5 (5.5)	2,7 (6.0)
a_n/K_h	m/s ²	3,3 / 1,5	3,3 / 1,5
L_{pA}/K_{pA}	dB(A)	79 / 3	79 / 3
L_{WA}/K_{WA}	dB(A)	90 / 3	90 / 3


 EN 60745
 2006/42/EG, 2004/108/EG, 2011/65/EU

ppac:  2012-01-31
 Volker Siegle

Director Product Engineering & Quality
 Responsible Person for Documentation
 Metabowerke GmbH, 72622 Nuertingen, Germany

Vážený zákazníku,

Děkujeme Vám za důvěru, se kterou jste se při výběru elektrického nářadí obrátili na značku Metabo. Každé elektrické nářadí firmy Metabo je spolehlivě testováno a je pod stálou kontrolou kvality. Životnost elektrického nářadí záleží ale velkou měrou i na Vás. Dbejte, proto pokyny uvedených v návodu k použití a přiložených dokumentech. Čím starostlivěji se ke svému Metabu budete chovat, tím déle a spolehlivěji Vám bude sloužit.

1 Prohlášení o shodě

Tímto prohlašujeme, že tento výrobek splňuje normy a normativní nařízení uvedené na straně 3.

2 Možnosti použití

Bruska je vhodná pro suché broušení rovných a nerovných ploch ze dřeva, umělých hmot, NE-kovů, ocelového plechu apod. , dále také pro broušení vykytovaných a lakovaných ploch. Za škody způsobené nevhodným používáním zodpovídá uživatel. Dbejte, prosím na dodržování bezpečnostních předpisů při předcházení úrazům.

3 Všeobecné bezpečnostní upozornění



Pro Vaši ochranu a ochranu Vašeho stroje dbejte na texty označené tímto symbolem!



VAROVÁNÍ – Pro snížení rizika poranění, čtěte pozorně tento návod k obsluze.



VAROVÁNÍ čtěte všechna bezpečnostní upozornění a pokyny. Zanedbání při dodržování bezpečnostních upozornění a pokynů může způsobit úraz el. proudem, požár nebo těžké zranění.

Všechna bezpečnostní upozornění a pokyny si řádně uschovejte a předávejte je společně se strojem.

4 Speciální bezpečnostní upozornění

Některý prach jako dubový nebo bukový je považován za rakovinotvorný, obzvláště ve spojení s přídavným materiálem pro zpracování dřeva (chromát, přídavné látky). Azbestový materiál smí být zpracováván pouze odborníkem.

- Pokud možno, používejte odsávání prachu.
- Zajistěte dobré odvětrání pracovního místa.
- Doporučuje se nosit dýchací masku s filtrační třídou P2.

Ve své zemi dbejte platných předpisů pro zpracovávání materiálů.

Před nastavením, přestavbou nebo údržbou vytáhněte vždy zástrčku ze zásuvky.

Při dlouhodobější práci noste ochranu sluchu. Delší působení vyšší hladiny zvuku může vést k poruše sluchu.

Materiály, které způsobují zdravotní problémy (např. azbest) nesmí být bruskou opracovávány.

Materiál zajistěte proti posuvu, např. pomocí upínacích svěrek.

5 Přehled

Viz. strana 2.

1	Přídavná rukojeť (odnímatelná)
2	Nastavovací kolečko pro předvolbu otáček
3	Spínač TurboBoost
4	Aretační tlačítko pro dlouhodobé zapnutí
5	Spínač
6	Prachová kazeta
7	Čistící klapka
8	Skládaný filtr
9	Brusný list *
10	2 přítlačné prvky
11	Brusná deska
12	Otvor pro odsávání

*v závislosti na rozsahu dodávky/není součástí dodávky

6 Uvedení do provozu

Před uvedením stroje do provozu zkontrolujte, zda napětí a frekvence uvedené na typovém štítku odpovídají napětí a frekvenci v síti.



6.1 Přídavná rukojeť (odnímatelná)

Dle potřeby může být přídavná rukojeť (1) odšroubována (pravotočivý závit).

6.2 Připevnění brusného papíru

Brusný papír s přítlačným uchycením

Jednoduché nasazení a sejmutí díky přítlačnému uchycení. Brusný papír jednoduše přitlačte tak, otvory v brusném papíru (9) zcela souhlasí s otvorem v brusné desce (11).

Brusný papír bez přítlačného uchycení

Brusný papír pevně přichyťte pomocí přítlačného prvku (10). Napněte pod brusnou desku (11) a připevněte pomocí ostatního přítlačného prvku.

7 Použití

7.1 Zapnutí/vypnutí, dlouhodobé zapnutí

Pro zapnutí stroje stiskněte spínač (5).

Pro dlouhodobé zapnutí může být spínač zaaretován pomocí aretačního tlačítka (4). Pro vypnutí spínač (5) uvolněte).

7.2 Nastavení vibrací

Pokud je spínač TurboBoost (3) vypnutý, lze nastavit pomocí nastavovacího kolečka (2) počet vibrací. To je také možné i během chodu.

Doporučené nastavení síly vibrací:

Umělé hmoty.....1-2

Kov, plexisklo, staré nátěry.....3-4

Hrubý, jemný brus, leštění, dřevo.....5

Optimální nastavení nejlépe zjistíte pomocí praktické zkoušky.

7.3 Spínač TurboBoost

Během práce uveďte spínač TurboBoost do provozu (3) získáte tak nejvyšší výkon stroje pro maximální úběr materiálu v krátkém čase.

7.4 Odsávání prachu

Pro maximální výkon odsávání prachu nasadte brusný papír tak, aby se otvory brusného papíru (9) shodovaly s brusnou deskou (11).

Vlastní odsávání:

Prachovou kazetu (6) nasadte na odsávací otvor až do zaaretování. Pro sejmutí prachovou kazetu (6) stáhněte směrem dozadu.

Pro optimální výkon odsávání prachovou kazetu (6) včas vyprázdněte a vyčistěte filtr (8).

Cizí odsávání:

Připojte vhodný odsávací stroj.

8 Čištění, údržba

Vyprázdnění prachové kazety (6)

- Otevřete čistící klapku (7).
- Odejměte skládaný filtr (8) a sklepejte usazený prach nebo odstraňte pomocí štětce. Skládaný filtr (8) můžete také omýt pod tekoucí vodou (před nasazením vysušte!).
- Vyprázdněte prachovou kazetu (6), důkladně vyčistěte a odstraňte zbytky prachu.

Při nasazování dbejte nato: Aby byl skládaný filtr (8) nasunut do postranního vedení.

Stroj čistěte pravidelně. Vzduchové otvory na motoru vysajte pomocí vysavače.

Výměna opotřebované brusné desky (11)

- Odšroubujte připevňovací šrouby (na spodní straně brusné desky).
- Sejměte brusnou desku.
- Brusná deska (jako náhrada) viz. strana 2.
- Nasadte brusnou desku.
- Znovu pevně zašroubujte připevňovací šrouby (na spodní straně brusné desky, šrouby musejí být našroubovány v uvedeném chodu závitů!) a pevně utážen (záběr točivého momentu = 3,5 Nm +/- 0,2 Nm).

9 Příslušenství

Používejte pouze originální příslušenství Metabo.

Kompletní přehled příslušenství naleznete na www.metabo.cz nebo v Hlavním katalogu.

10 Opravy



Upozorňujeme, že opravy el. nářadí smí provádět pouze odborný servis.

Elektronické nářadí vyžadující opravu je možné zaslat na adresu:

Záruční servis:

METABO s.r.o.
Královická 1793
Brandýs n/L
250 01

Tel: 326 904 457

Fax: 326 907 730

www.metabo.cz

e-mail: servis@metabo.cz

V případě opravy, popište prosím Vámi zjištěnou závadu.

11 Ochrana životního prostředí

Řiďte se místními předpisy o odpovídající likvidaci a recyklaci vysloužilého stroje, balení a příslušenství.



Jen pro země EU: Elektrický stroj nevhazujte do domácích odpadků! Dle evropské směrnice 2002/96/EG jsou Metabo obaly 100% recyklovatelné. Vysloužilé elektrické nářadí a příslušenství obsahuje velké množství škodlivých surovin a umělých hmot, které rovněž mohou být recyklovány.

12 Technická data

Vysvětlení k údajům na straně 3.

Změny ve smyslu vědeckého pokroku vyhrazeny.



A	= rozměr brusné desky
P1	= jmenovitý příkon
P2	= odevzdaný výkon
n0	= počet volnoběžných otáček (nastavovací kolečko)
n0, TB	= počet volnoběžných otáček (spínač TurboBoost)
n1, TB	= počet otáček při zátěži (spínač TurboBoost)
s0	= síla vibrací při volnoběžných otáčkách (nastavovací kolečko)
s0, TB	= síla vibrací při volnoběžných otáčkách (spínač TurboBoost)
s1, TB	= síla vibrací při jmenovitém příkonu (spínač TurboBoost)
S	= počet vibrací
m	= hmotnost bez síťového kabele

Naměřené hodnoty dle EN 60745.

Stroj ochranné třídy II

Stejnoměrný proud

Technická data jsou uvedena v rámci odpovídajících tolerancí (dle platných norem).



Emisní hodnota hladiny kmitání uvedená na tomto informačním listu byla naměřena ve shodě se standardizovaným testem uvedeným v EN 60745 a může být použita pro vzájemné porovnávání dvou nástrojů.

Emisní hodnota hladiny kmitání se liší podle toho, jakým způsobem je nástroj používán a může být i vyšší než je hodnota uvedená v tomto informačním listu. To by mohlo

vést k určitému podcenění, pokud je nástroj pravidelně používán tímto způsobem.

Poznámka: Pro upřesnění, při hodnocení hladiny vibrací, kterým je operátor vystaven po určitou pracovní dobu, je třeba také vzít v úvahu dobu, kdy je nástroj vypnut a kdy je sice v chodu, ale nepracuje se s ním. Tím se může významně snížit hladina expozice v rámci celé pracovní doby.

Celková hodnota kmitání (součet vektorů ve třech směrech) stanovená podle EN 60745:

ah = emisní hodnota kmitání (broušení vrchních ploch)

Kh = faktor nejistoty (kmitání)

Typické hladiny hlučnosti (A):

LpA = hladina akustického tlaku

LWA = hladina akustického výkonu

KpA/KWA = faktor nejistoty (hladina hlučnosti)

Používejte ochranu sluchu!

