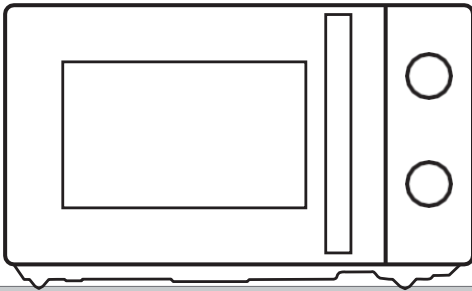


Hisense



H20MOBP1HI

VÁŽENÝ ZÁKAZNÍKU

Upřímně vám děkujeme za váš nákup. Věříme, že brzy najdete dostatek důkazů, že se na naše produkty můžete opravdu spolehnout. Abychom usnadnili používání zařízení, připojujeme tento komplexní návod k použití.

Pokyny by vám měly pomoci seznámit se s novým spotřebičem. Před prvním použitím spotřebiče si je prosím pečlivě přečtete.

V každém případě se ujistěte, že vám byl spotřebič dodán nepoškozený. Pokud zjistíte a jakékoli poškození způsobené přepravou, kontaktujte svého obchodního zástupce nebo regionální sklad, odkud byl produkt dodán. Telefonní číslo najdete na potvrzení o doručení nebo balícím listě.

Přejeme vám hodně potěšení z vašeho nového domácího spotřebiče.



Přístroj pro domácí použití k ohřevu potravin a nápojů pomocí elektromagnetické energie, pouze pro vnitřní použití.

NÁVOD K POUŽITÍ

Tyto pokyny jsou určeny pro uživatele.

Popisují spotřebič a jak ho používat. Jsou ale určeny také pro ostatní podobné typy spotřebičů, proto můžete najít některé popisy funkcí, které se na váš spotřebič nemusí vztahovat.

BEZPEČNOSTNÍ OPATŘENÍ PRO ZABRÁNĚNÍ MOŽNÉMU VYSTAVENÍ SE NADMĚRNÉMU MNOŽSTVÍ MIKROVLNNÉ ENERGIE

1. Nepokoušejte se používat tuto troubu s otevřenými dvířky, protože by to mohlo vést ke škodlivému působení mikrovlnné energie. Je důležité neporušovat nebo nemanipulovat s bezpečnostními zábranami.
2. Mezi přední část trouby a dvířka nevkládejte žádné předměty a nedopusťte, aby se na těsnících plochách nahromadila špína nebo zbytky čističe.
3. **VAROVÁNÍ:** Pokud jsou dvířka nebo těsnění dvířek poškozené, trouba se nesmí používat, dokud ji neopraví kvalifikovaná osoba.

DODATEK

Pokud není přístroj udržován v dobrém čistém stavu, může dojít k jeho degradaci, ovlivnění životnosti přístroje a vzniku nebezpečné situace.

Specifikace modelu

Model	H20MOBP1HI
Jmenovité napětí.....	230-240 V~ 50 Hz
Mikrovlnný vstupný výkon	1020 W
Mikrovlnný výstupný výkon	700 W

UPOZORNĚNÍ

Abyste snížili riziko požáru, úrazu elektrickým proudem, zranění osob nebo vystavení nadměrné energii mikrovlnné trouby při používání spotřebiče, dodržujte základní opatření, včetně následujících:

- Přečtěte si a řiďte se konkrétním:
„BEZPEČNOSTNÍM OPATŘENÍM PRO ZABRÁNĚNÍ
MOŽNÉMU VYSTAVENÍ SE NADMĚRNÉMU
MNOŽSTVÍ MIKROVLNNÉ ENERGIE.“
- Tento spotřebič mohou používat děti ve věku od 8 let a osoby se sníženými fyzickými, smyslovými nebo duševními schopnostmi nebo s nedostatkem zkušeností a znalostí, pokud jsou pod dohledem nebo jsou poučeny o bezpečném používání spotřebiče a rozumějí souvisejícím rizikům. Děti si se spotřebičem nesmějí hrát. Čištění a užitelskou údržbu by neměly provádět děti, pokud nejsou starší 8 let a nejsou pod dohledem. Děti mladší 8 let by se k zařízení neměly přibližovat, pokud nejsou pod neustálým dohledem dospělého.
- Udržujte zařízení a jeho kabel mimo dosah dětí mladších 8 let.
- Pokud je napájecí kabel poškozen, musí být vyměněn výrobcem, jeho servisním zástupcem nebo podobně kvalifikovanými osobami, aby se zabránilo nebezpečí. (Pro spotřebič s připojením typu Y.)
- **VAROVÁNÍ:** Před výměnou žárovky se ujistěte, že je spotřebič vypnutý, aby nedošlo k úrazu elektrickým proudem.

- **VAROVÁNÍ:** Pro kohokoli jiného, než kompetentní osobu je nebezpečné provádět jakékoli servisní nebo opravné operace, které zahrnují odstranění krytu poskytujícímu ochranu před vystavením mikrovlnné energii.
- **VAROVÁNÍ:** Tekutiny a jiné potraviny se nesmějí ohřívat v uzavřených nádobách, protože ty mohou explodovat.
- Při ohřívání potravin v plastových nebo papírových nádobách troubu kvůli možnosti vznícení hlídejte.
- Používejte pouze nádobí vhodné pro použití v mikrovlnných troubách.
- Pokud z přístroje vychází kouř, vypněte nebo odpojte zástrčku ze zásuvky a nechte dvířka zavřená, aby se případné plameny nemohly šířit.
- Mikrovlnný ohřev nápojů může mít za následek opožděný erupční zavření, proto je při manipulaci s nádobou nutná opatrnost.
- Obsah lahví na krmení a nádob na dětskou výživu je třeba před konzumací promíchat nebo protřepat a zkontrolovat teplotu, aby nedošlo k popálení.
- Vejce ve skořápce a celá natvrdo uvařená vejce by se neměla ohřívat v mikrovlnných troubách, protože mohou explodovat, a to i po ukončení mikrovlnného ohřevu.
- Troubu je třeba pravidelně čistit a odstraňovat veškeré zbytky jídla.

- Pokud nebudete troubu udržovat v čistém stavu, mohlo by to vést ke zhoršení povrchu, což by mohlo nepříznivě ovlivnit životnost spotřebiče a případně vést ke vzniku nebezpečné situace.
- Spotřebič nesmí být instalován za dekorativní dveře, aby nedošlo k přehřátí. (To se netýká spotřebičů s ozdobnými dvířky.)
- Používejte pouze teplotní sondu doporučenou pro tuto troubu. (Platí pro trouby vybavené zařízením pro použití sondy snímající teplotu.)
- Mikrovlnná trouba nesmí být umístěna ve skříni, pokud nebyla ve skříni testována.
- Mikrovlnná trouba musí být provozována s otevřenými ozdobnými dvířky. (Platí pro trouby s ozdobnými dvířky.)
- Toto zařízení je určeno k použití v domácnosti a podobných zařízeních, jako jsou:
 - kuchyňské prostory v obchodech, kancelářích a jiných pracovních prostředích;
 - klienty v hotelech, motelech a jiných zařízeních obytného typu;
 - farmy;
 - zařízení typu Bed&Breakfast.
- Mikrovlnná trouba je určena k ohřevu jídel a nápojů. Sušení jídla nebo oděvu a ohřívání ohřívacích polštářků, pantoflí, houbiček, vlhkého hadříku apod. může vést k vzniku rizika poranění, vznícení nebo požáru.
- Během mikrovlnného vaření nejsou povoleny kovové nádoby na jídlo a nápoje.

- Spotřebič se nesmí čistit parním čističem.
- Spotřebič je určen k použití jako volně stojící.
- Zadní strana spotřebičů musí být umístěna proti zdi.

**POZORNĚ SI PŘEČTĚTE A UCHOVÁVEJTE PRO
BUDOUCÍ POUŽITÍ**

SNÍŽENÍ RIZIKA ÚRAZU PRO OSOBY VYKONÁVAJÍCÍ INSTALACI

NEBEZPEČÍ

Nebezpečí úrazu elektrickým proudem
Dotyk některých vnitřních součástí může způsobit vážné zranění nebo smrt. Tento přístroj nerozebírejte.

UPOZORNĚNÍ

Nebezpečí úrazu elektrickým proudem
Nesprávné použití uzemnění může mít za následek úraz elektrickým proudem. Nezapojujte do zásuvky, dokud není spotřebič správně nainstalován a uzemněn. Toto zařízení musí být uzemněno. V případě elektrického zkratu uzemnění snižuje riziko úrazu elektrickým proudem zajištěním únikového vodiče pro elektrický proud. Tento spotřebič je vybaven kabelem s uzemňovacím vodičem a uzemňovací zástrčkou. Zástrčka musí být zapojena do zásuvky, která je správně nainstalována a uzemněna. Pokud nejsou pokyny k uzemnění zcela pochopeny nebo pokud existují pochybnosti o tom, zda je spotřebič správně uzemněn, poraďte se s kvalifikovaným elektrikářem nebo servisním technikem. Pokud je nutné použít prodlužovací kabel, použijte pouze 3vodičový prodlužovací kabel.

1. K dispozici je krátký napájecí kabel, který snižuje rizika, k nimž může dojít při zamotání nebo zakopnutí o delší kabel.

2. Pokud je použit dlouhý kabel nebo prodlužovací kabel:
- 1). Označený elektrický výkon sady kabelu nebo prodlužovacího kabelu by měl být minimálně stejně velký jako elektrický výkon zařízení.
 - 2). Prodlužovacím kabelem musí být uzemněný třívodičový kabel.
 - 3). Dlouhý kabel by měl být uspořádán tak, aby nevisel přes pult nebo hranu stolu, kde by za něj mohly tahat děti nebo o něj neúmyslně zakopnout.

ČIŠTĚNÍ

Nezapomeňte odpojit spotřebič od napájení.

- Po použití vyčistěte vnitřek trouby mírně navlhčeným hadříkem.
- Očistěte příslušenství obvyklým způsobem v mýdlové vodě.
- Pokud jsou zárubně a těsnění a přilehlé části znečištěné, musí být pečlivě očištěny vlhkým hadříkem.
- K čištění skla dvířek trouby nepoužívejte drsné abrazivní čisticí prostředky nebo ostré kovové škrabky, protože by mohly poškrábat povrch, což by mohlo vést k rozbití skla.
- Tip na čištění---Pro snazší čištění prostoru trouby, kterých se může vařené jídlo dotknout: Položte polovinu citronu do misky, přidejte 300ml vody a 10 minut ji zahřívejte na 100 % mikrovlnný výkon. Troubu otřete měkkým suchým hadříkem.

POZOR

Nebezpečí úrazu

Pro kohokoli jiného, než kompetentní osobu je nebezpečné provádět jakékoli servisní nebo opravné operace, které zahrnují odstranění krytu poskytujícímu ochranu před vystavením mikrovlnné energii. Viz pokyny v části „Materiály, které můžete použít v mikrovlnné troubě nebo kterým je třeba se v mikrovlnné troubě vyhnout.“ Může také existovat některé nekovové nádoby, které přesto není bezpečné pro použití v mikrovlnné troubě. Máte-li pochybnosti, můžete dotyčné nádoby vyzkoušet podle níže uvedeného postupu.

Test nádobí:

- Naplňte nádobu vhodnou do mikrovlnné trouby 1 šálkem studené vody (250 ml) spolu s příslušným nádobím, které chcete testovat.
- Vařte na maximální výkon po dobu 1 minuty.
- Opatrně sáhněte na nádoby. Pokud je prázdná nádoba teplá, nepoužívejte ji k vaření v mikrovlnné troubě.
- Nepřekračujte dobu 1 minuty vaření.

MATERIÁLY, KTERÉ MŮŽETE POUŽÍT V MIKROVLNNÉ TROUBĚ

Nádobí	Poznámky
Browningová mísa	Postupujte podle pokynů výrobce. Dno nádoby na opékání musí být nejméně 5 mm nad otočným talířem. Nesprávné použití může způsobit prasknutí talíře.
Stolní nádobí	Pouze použitelné v mikrovlnné troubě. Postupujte podle pokynů výrobce. Nepoužívejte prasklé nebo odštípnuté nádobí.
Skleněné nádoby	Vždy sejměte víko. Používejte pouze k ohřívání jídla, jen dokud není teplé. Většina skleněných nádob není tepelně odolná a může se rozbít.
Skleněné zboží	Pouze žáruvzdorné sklo určené pro mikrovlnné trouby. Ujistěte se, že nemají jakékoli kovové obložení. Nepoužívejte prasklé nebo odštípnuté nádobí.
Pečící sáčky do trouby	Postupujte podle pokynů výrobce. Nezavírejte kovovou páskou. Vytvořte otvory, aby mohla unikat pára.
Papírové talíře a kelímky	Používejte pouze pro krátkodobé vaření / ohřívání. Během vaření nenechávejte troubu bez dozoru.
Papírové ručníky	Slouží k zakrytí jídla pro opětovný ohřev a vstřebávání tuku. Používejte pod dohledem pouze pro krátkodobé vaření.
Pergamenový papír	Použijte jako kryt, abyste zabránili postříkání nebo jako "poklici" na páru.
Plasty	Pouze použitelné v mikrovlnné troubě. Postupujte podle pokynů výrobce. Mělo by být označeno jako „Bezpečné pro mikrovlnné trouby“. Některé plastové nádoby změknou, protože jídlo uvnitř se zahřívá. „Varné sáčky“ a těsně uzavřené plastové sáčky by se měly rozříznout, propíchnout nebo odvětrávat podle pokynů v obalu.
Plastový obal	Pouze použitelné v mikrovlnné troubě. Slouží k zakrytí jídla během vaření, aby se udržela vlhkost. Nedovolte, aby se plastový obal dotkl jídla.
Teploměry	Pouze bezpečné pro mikrovlnnou troubu (teploměry na maso a cukrovinky).
Voskový papír	Použijte jako kryt, abyste zabránili postříkání a zadrželi vlhkost.

MATERIÁLY, KTERÝM JE TŘEBA SE V MIKROVLNNÉ TROUBĚ VYHNOUT

Nádobí	Poznámky
Hliníkový podnos	Může způsobit jiskření. Přeneste jídlo do nádob určených pro mikrovlnné trouby.
Krabíčka na jídlo s kovovou rukojetí	Může způsobit jiskření. Přeneste jídlo do nádob určených pro mikrovlnné trouby.
Kovové nebo kovem zdobené nádobí	Kov chrání jídlo před mikrovlnnou energií. Kovové zdobení může způsobit jiskření.
Kovové kroužky	Mohou způsobit jiskření a také požár v troubě.
Papírové pytlíky	Mohou v troubě vzplanout.
Polystyren	Polystyren se může při působení vysoké teploty roztavit nebo kontaminovat kapalinu uvnitř.
Dřevo	Dřevo při použití v mikrovlnné troubě vyschne a může se štěpit nebo praskat.

NASTAVENÍ VAŠÍ TROUBY

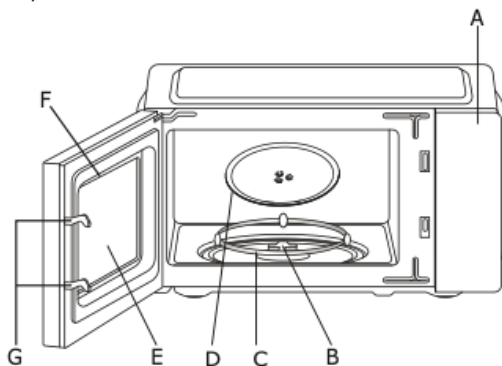
Názvy částí trouby a příslušenství

(V případě jakýchkoli rozdílů mezi spotřebičem a obrázky v tomto návodu má přednost výrobek.)

Vyjměte troubu a veškerý materiál z krabice a dutiny trouby.

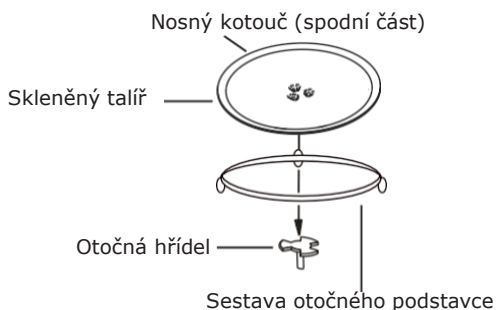
Vaše trouba je dodávána s následujícím příslušenstvím:

Skleněný talíř	1
Sestava otočného podstavce	1
Návod k použití	1



- A) Kontrolní panel
B) Otočná hřídel
C) sestava otočného podstavce
D) Skleněný talíř
E) Pozorovací okénko
F) Montáž dveří
G) Bezpečnostní blokovací systém

INSTALACE OTOČNÉHO TALÍŘE

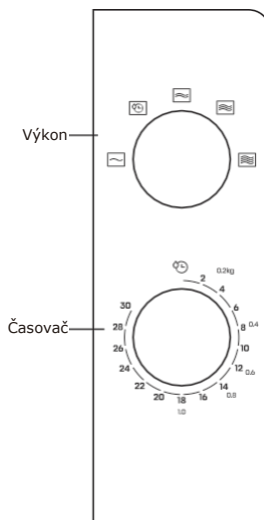


Nikdy nepokládejte skleněný talíř dnem vzhůru.

Skleněný podnos by nikdy neměl být omezován v pohybu.

- Během vaření musí být vždy použita skleněná miska a kruh otočného talíře.
- Veškeré jídlo a nádoby s jídlem, které chcete vařit, vždy umístěte na skleněný otočný talíř.
- Pokud praskne skleněný talíř nebo jeho příslušenství, obraťte se na nejbližší autorizované servisní středisko.

Kontrolní panel a
vlastnosti Návod k
obsluze



1. Pro nastavení výkonu vaření otočte knoflíkem pro výkon na požadovanou úroveň.
2. Pro nastavení doby vaření otočte knoflíkem časovače na požadovanou dobu podle vašeho průvodce vařením potravin.
3. Po nastavení výkonu a doby vaření mikrovlnná trouba automaticky zahájí vaření.
4. Po uplynutí doby vaření se ozve zvukový signál a vaření skončí.
5. Pokud se jednotka nepoužívá, vždy nastavte čas na „0“.

Funkce / výkon	Výstupní výkon	Použití
	17% mikro.	Změkčení zmrzliny
	33% mikro.	Ohřev polévky, změkčení másla nebo rozmrazování
	55% mikro.	Dušené maso, ryba
	77% mikro.	Rýže, ryby, kuře, mleté maso
	100% mikro.	Ohřev, mléko, vaření vody, zeleniny, nápoje

Upozornění: Při vyjímání potravin z trouby se otočením časového spínače do polohy 0 (nula) ujistěte, že je vypnutý výkon trouby. Pokud tak neučiníte a budete mikrovlnnou troubu používat bez jídla, může to vést k přehřátí a poškození magnetronu.

MONTÁŽ MIKROVLNNÉ TROUBY

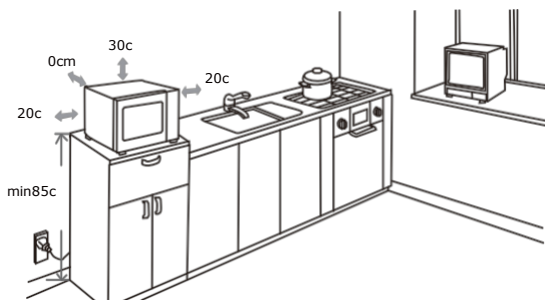
Instalace pracovní desky

Odstraňte veškerý obalový materiál a příslušenství. Zkontrolujte troubu, zda není poškozená, např. zda nemá promáčkliny nebo rozbitá dvířka. Neinstalujte, pokud je trouba poškozená.

Skříňka: Odstraňte veškerou ochrannou fólii, která se nachází na povrchu skříně mikrovlnné trouby. Nesundávejte kryt vlnovodu, který je připevněný k dutině trouby, aby chránil magnetron.

INSTALACE

1. Vyberte rovný povrch, který poskytuje dostatek otevřeného prostoru pro přívod a/nebo odvod vzduchu.



- Minimální výška instalace: 85 cm
- Zadní strana spotřebičů musí být umístěna proti zdi. Nechte minimální volný prostor nad troubou 30 cm. Mezi troubou a jakýmkoli sousedními stěnami je vyžadován minimální volný prostor 20 cm.
- Nesundávejte nožky ze spodní části trouby.
- Blokování vstupních a/nebo výstupních otvorů může poškodit troubu.
- Umístěte troubu, co nejdále od rádií a TV. Provoz mikrovlnné trouby může způsobit poruchu funkce vašeho rádiového nebo televizního přijímače.

2. Zapojte troubu do standardní domácí zásuvky. Ujistěte se, že napětí a frekvence jsou stejné jako napětí a frekvence na typovém štítku.

VAROVÁNÍ: Neinstalujte troubu nad sporákem nebo jiným spotřebičem produkujícím teplo. Pokud je instalována poblíž nebo nad zdrojem tepla, může být trouba poškozena a záruka by byla neplatná.

Přístupný povrch může být během provozu horký.



Odstraňování problémů

Normální	
Mikrovlnná trouba ruší příjem TV	Při provozu mikrovlnné trouby může být rušen příjem rádia a TV. Je to podobné jako u rušení malých elektrických spotřebičů, jako je mixér, vysavač a elektrický ventilátor. Je to normální.
Při mikrovlnném vaření s nízkým výkonem	Tlumené světlo trouby se může ztlumit. Je to normální.
Pára hromadí se na dveřích, horký vzduch vychází z ventilačních otvorů.	Při vaření se může z jídla hromadit pára. Většina se dostane ven pomocí ventilačních otvorů. Občas se však může hromadit na chladných větracích místech, jako jsou dvířka trouby. Je to normální.
Trouba začala náhodně bez jídla.	Je zakázáno spouštět jednotku bez jakéhokoli jídla uvnitř. Je to velmi nebezpečné.

Problém	Možná příčina	Náprava
Troubu nelze spustit.	(1). Napájecí kabel není pevně zapojen.	Odpojit. Poté po 10 sekundách znovu připojte.
	(2). Nefunguje pojistka nebo jistič.	Vyměňte pojistku nebo resetujte jistič (musí být opraveno odborným personálem naší společnosti)
	(3). Problémy se zásuvkou.	Otestujte zásuvku pomocí jiných elektrických spotřebičů.
Trouba se neohřívá.	(4) Dvířka nejsou dobře zavřená.	Dobře zavřete dvířka.



Podle směrnice o odpadu z elektrických a elektronických zařízení (WEEE) by měla být WEEE sebrána a zpracována odděleně. Pokud budete kdykoli v budoucnu potřebovat tento výrobek zlikvidovat, NEVYHAZUJTE jej do domovního odpadu. Zašlete prosím tento produkt do sběrných míst WEEE, pokud jsou k dispozici.

NEŽ ZAVOLÁTE OPRAVÁŘE

1. V případě, že mikrovlnná trouba vůbec nefunguje, nebo se nerozsvítí displej, popř. zhasne:
 - a) Zkontrolujte, jestli je trouba správně připojená do elektrické sítě. Pokud není, vytáhněte zástrčku ze zásuvky a vyčkejte 10 vteřin; poté ji znovu zastrčte.
 - b) Zkontrolujte, jestli je pojistka elektrického vedení neporušená, nebo jestli nevypadla pojistka v domě. Pokud jsou všechny pojistky funkční, vyzkoušejte zásuvku zapojením jiného přístroje.
 - V případě, že mikrovlnná trouba nehřeje, tj. nevytváří mikrovlnný paprsek:
 - a) Zkontrolujte, jestli jsou programovací hodiny správně nastavené.
 - b) Zkontrolujte, jestli jsou dvířka správně zavřená a bezpečnostní zámek uzamčen. Pokud tomu tak není, trouba nebude fungovat.
- V případě, že se vám pomocí tohoto návodu nepodařilo odstranit závadu, spojte se s autorizovaným opravářem.**

Přístroj pro domácí použití k ohřevu potravin a nápojů pomocí elektromagnetické energie, pouze pro vnitřní použití.

ZÁRUKA A SERVIS

Pokud potřebujete informace nebo máte problém, obraťte se na středisko péče o zákazníky Hisense ve vaší zemi (jeho telefonní číslo najdete v letáku s celosvětovou zárukou). Pokud ve vaší zemi není Centrum péče o zákazníky, obraťte se na místního prodejce Hisense nebo se obraťte na servisní oddělení domácích spotřebičů Hisense.

Pouze pro osobní potřebu!

Další doporučení pro vaření v mikrovlnné troubě a užitečné rady najdete na webové stránce:

<http://www.hisense.com>

PŘEJEME VÁM MNOHO POTĚŠENÍ PŘI POUŽÍVÁNÍ SPOTŘEBIČE

Hisense
life reimagined

