



Pro více informací a poprodejní podporu nás kontaktujte na  
aftersales@dreame.tech nebo [www.mova-tech.com](http://www.mova-tech.com)  
Dreame Trading (Tianjin) Co., s.r.o.  
Vyrobeno v Číně

VS16A-EU-A01

07/2024

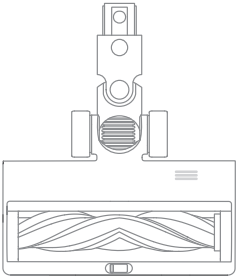


# MOVA S5 Sense

Bezdrátový tyčový vysavač

Uživatelská příručka

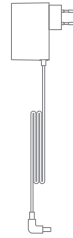
# A-1



1



2



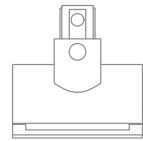
3



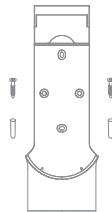
4



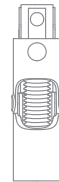
5



6

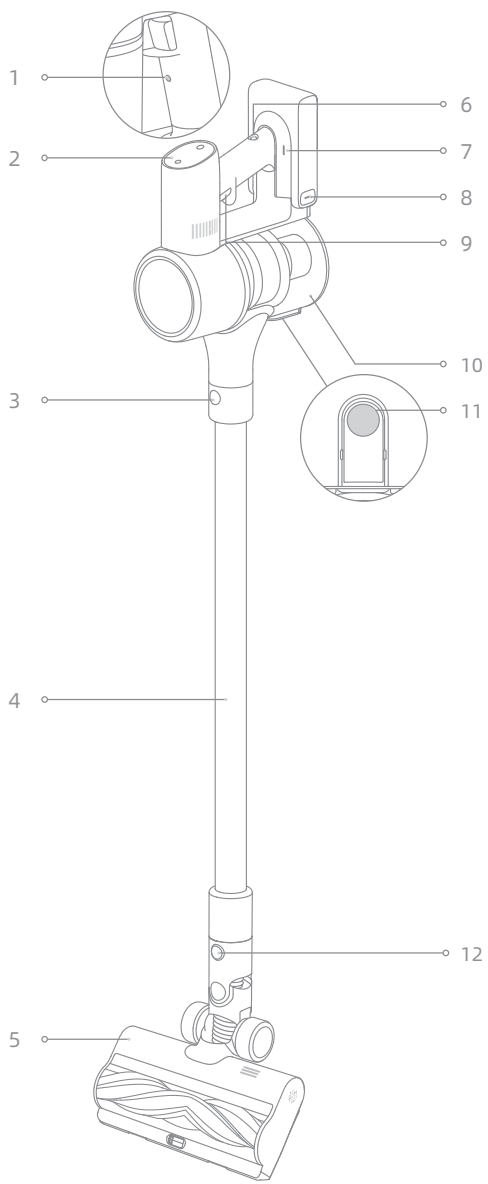


7

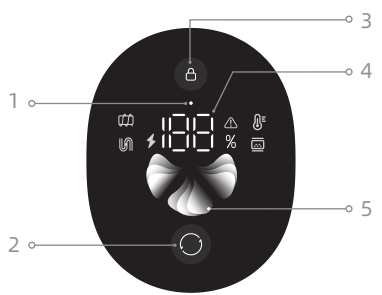


8

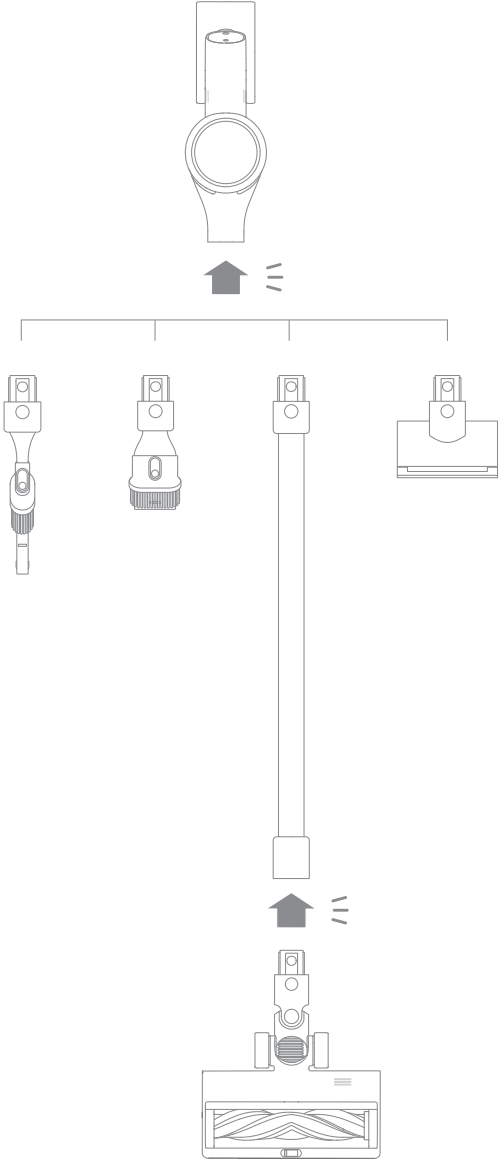
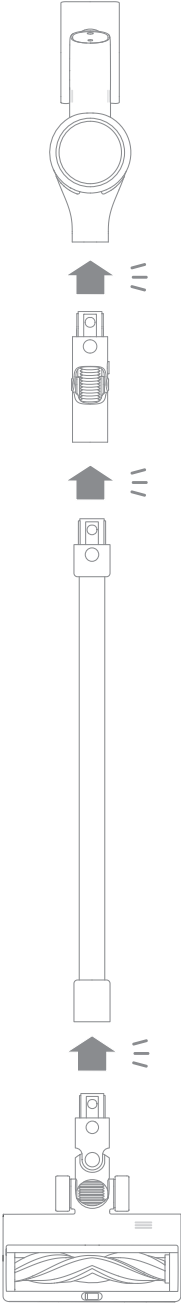
# A-2



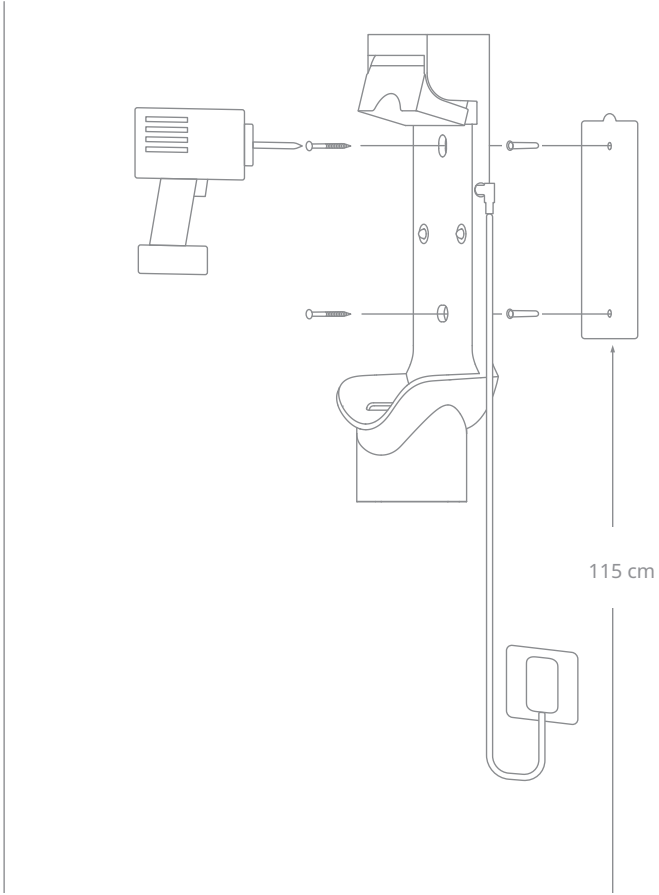
# A-3



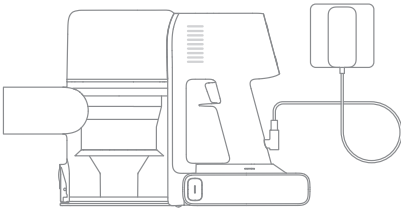
# B-1



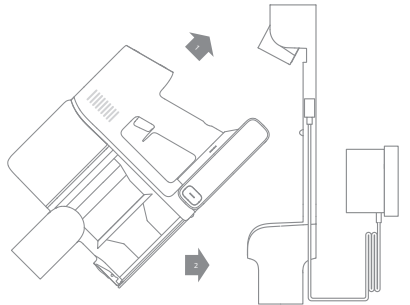
# B-2



# C-1



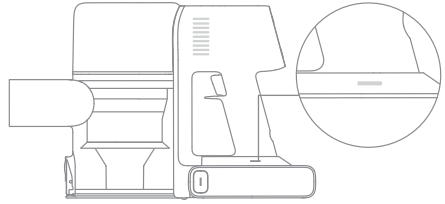
# C-2



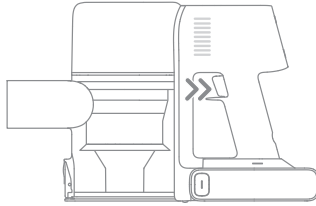
C-3



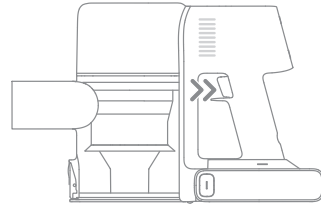
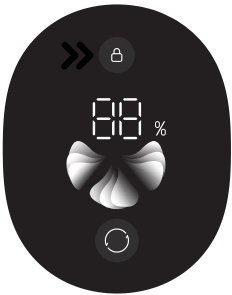
C-4



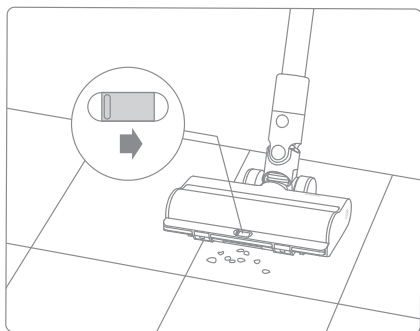
D-1



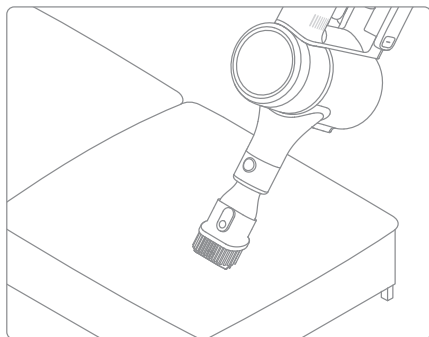
D-2



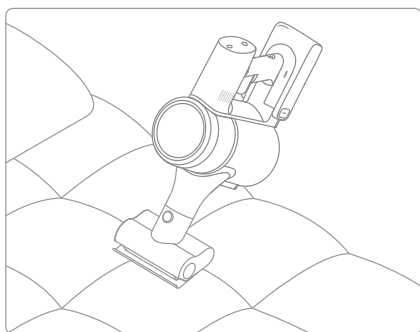
**D-3**



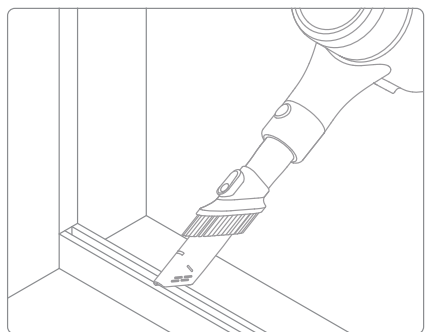
**D-4**



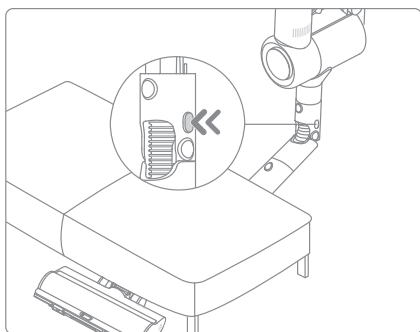
**D-5**



**D-6**

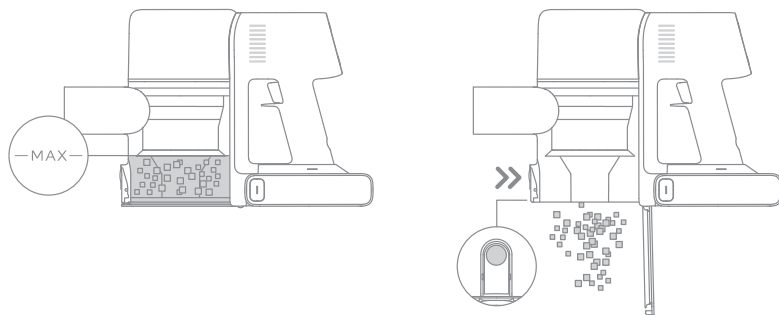


**D-7**

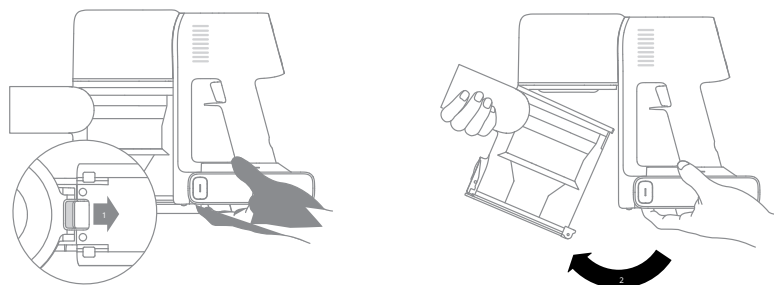




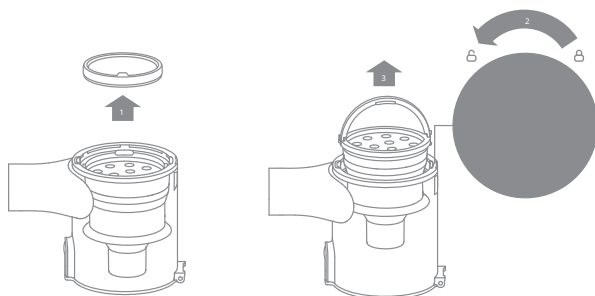
# E-1



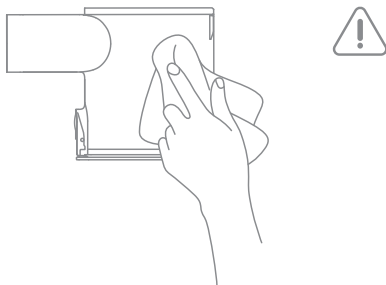
# E-2



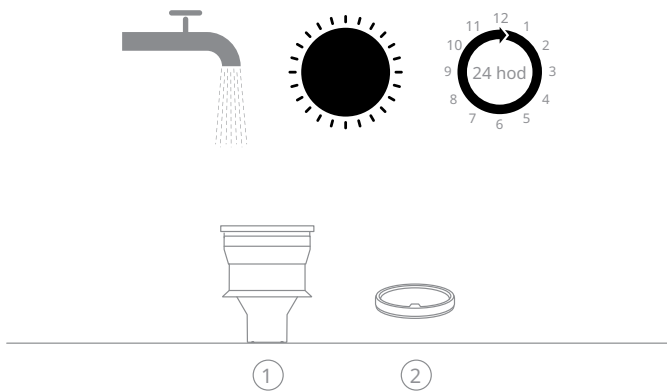
# E-3



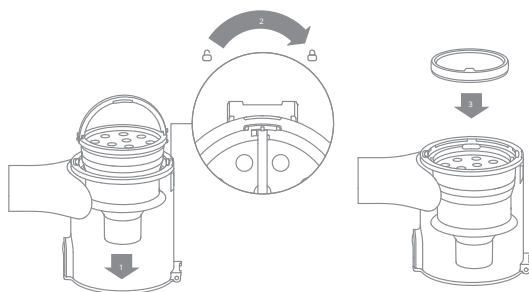
## E-4



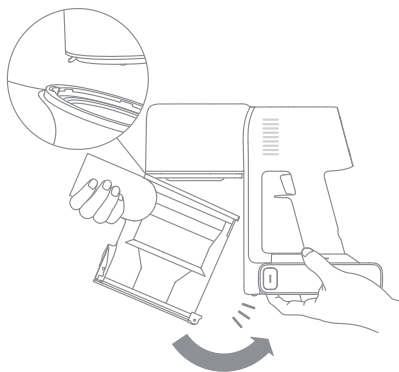
## E-5



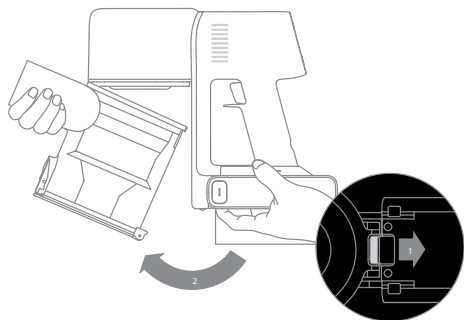
## E-6



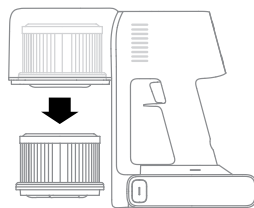
E-7



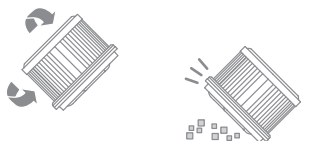
E-8



E-9



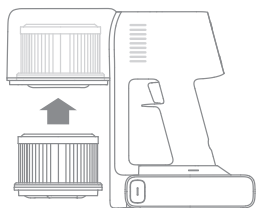
E-10



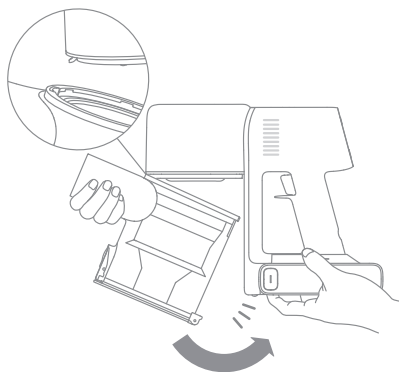
E-11



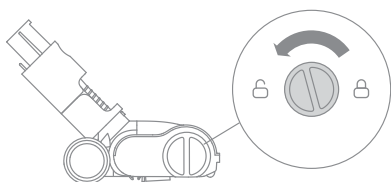
E-12



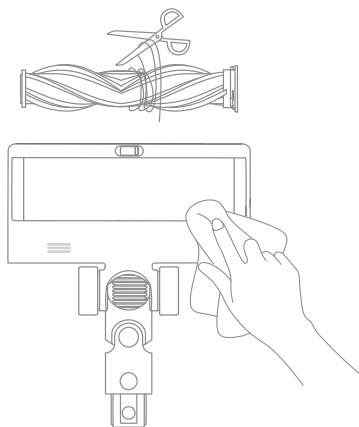
E-13



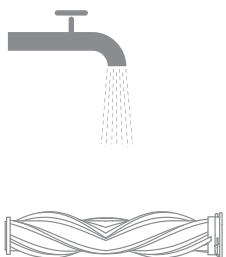
E-14



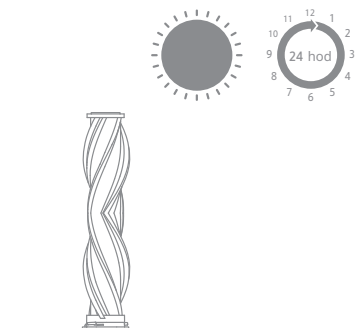
E-15



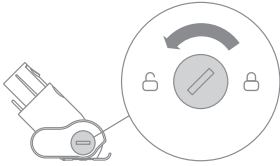
E-16



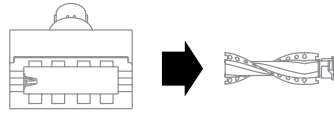
E-17



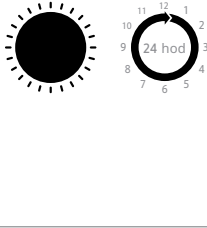
# E-18



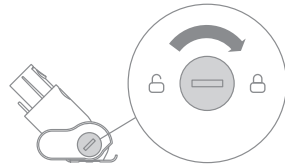
# E-19



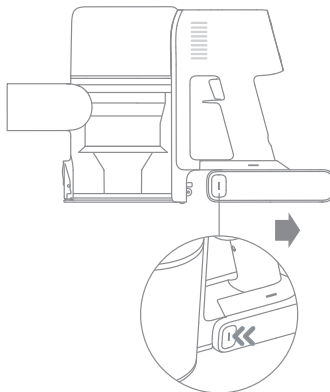
# E-20



# E-21



# E-22



# Bezpečnostní pokyny

Aby se předešlo nehodám, včetně úrazu elektrickým proudem nebo požáru způsobenému nesprávným používáním, je nutné si před použitím uchovat tuto příručku a uchovat ji pro budoucí použití.

## Upozornění

- Zařízení by neměly používat děti mladší 8 let ani osoby s fyzickými, smyslovými, intelektuálními nedostatky nebo omezenými zkušenostmi či nedostatečnými znalostmi bez dozoru rodiče nebo opatrovníka, aby byla zajištěna bezpečná obsluha a předešlo se jakýmkoli nebezpečím. Děti by neměly provádět čištění a údržbu bez dozoru.
- Toto zařízení není určeno k použití osobami (včetně dětí) se sníženými fyzickými, smyslovými nebo duševními schopnostmi, nebo bez zkušeností a znalostí, pokud nejsou pod dohledem osoby odpovědné za jejich bezpečnost nebo pokud neobdržely od takové osoby instrukce k používání zařízení.
- Děti by měly být pod dohledem, aby se zajistilo, že si nebudou hrát se zařízením.
- Vysavač není hračka. Děti by si neměly hrát ani obsluhovat tento produkt. Je třeba být opatrný při používání vysavače v blízkosti dětí. Nedovoľte dětem, aby vysávaly nebo prováděly údržbu vysavače, pokud nejsou pod dohledem rodiče nebo dospělé osoby.
- Nepožívejte vysavač venku ani na mokrých površích. Vysavač je třeba používat pouze na suchých površích, uvnitř budov. Nedotýkejte se zástrčky ani žádné části vysavače mokřými rukama.
- Aby se snížilo riziko požáru, výbuchu nebo zranění, před použitím se ujistěte, že lithium-iontová baterie a napáječ jsou nepoškozené. Nepoužívejte vysavač, pokud je lithium-iontová baterie nebo nabíječka poškozená.
- Kartáče, baterie, prodlužovač a vysavač jsou vodivé a neměly by být ponořeny ve vodě ani jiných kapalinách. Dbejte na vysušení všech filtrů po čištění.
- Aby se předešlo zraněním způsobeným pohyblivými částmi, vypněte vysavač před jejich čištěním. Tyto části musí být správně nainstalovány před použitím vysavače.
- Je nutné používat pouze originální napáječ. Nikdy nepoužívejte neoriginální napáječ.
- Vysavač nesmí být používán k odstraňování hořlavých kapalin, jako jsou benzín, bělidlo, amoniak, čisticí prostředky na kanalizaci nebo jiné kapaliny.
- Vysavač nesmí být používán k sběru ostrých nebo tvrdých předmětů, např. kousků skla, hřebíků, šroubů nebo mincí, protože mohou poškodit zařízení. Vysavač nesmí být používán k sběru fragmentů sádrokartonových desek, popela nebo doutnajících či žhavých materiálů, např. uhlí, nedopalků cigaret nebo zápalek.
- Před spuštěním zařízení zkontrolujte uklízenou část podlahy. Aby se zabránilo ucpání otvorů, je třeba z podlahy odstranit papírové kuličky a větší kusy papíru, obléčení, ostré předměty (např. kousky skla, hřebíky,

šrouby, mince atd.) a jakékoli předměty větší než průměr otvorů.

- Držte vlasy, volné oblečení, prsty a jiné části těla daleko od otvorů a pohyblivých částí vysavače. Nesmíte směřovat prodlužovací tyč, trubku nebo nástroje směrem k očím nebo uším, ani je vkládat do úst.
- Nesmíte vkládat žádné předměty do sacích otvorů. Nepoužívejte vysavač, pokud je jeho sací otvor ucpaný.
- Nesmíte opírat vysavač o židli, stůl nebo jiný nestabilní povrch, protože to může způsobit poškození zařízení nebo zranění. Pokud je vysavač poškozen nebo jinak nefunguje správně, kontaktujte náš autorizovaný servis.
- Všechna doporučení v pokynech pro nabíjení akumulátoru musí být přísně dodržována. Nabíjení akumulátoru mimo stanovený teplotní rozsah může způsobit jeho poškození.
- Je třeba používat pouze příslušenství a náhradní díly doporučené výrobcem.
- Je třeba věnovat zvláštní pozornost při čištění schodů pomocí vysavače.
- Je nutné se ujistit, že je vysavač odpojen, když se nepoužívá po delší čas, a také před prováděním jakýchkoliv údržbových nebo opravných činností.
- Toto zařízení nelze montovat, nabíjet ani používat venku, v koupelnách nebo kolem bazénů.
- Upozornění na nebezpečí požáru: Nenanášejte žádné parfémy na filtr vysavače. Tento typ produktů obsahuje hořlavé chemikálie, které mohou způsobit vznícení vysavače.
- Používejte pouze originální nabíječku (Model ZD024M340090EU/TPQ-88E340090VW0 1). Nedodržení tohoto pokynu může způsobit vznícení lithium-iontové baterie.
- **UPOZORNĚNÍ:** Pro účely dobíjení akumulátoru používejte pouze odnímatelný napájecí modul dodávaný s tímto zařízením.
- Používejte pouze schválený typ baterie (Model P2033-8S1P-GYA). Nedodržení tohoto pokynu může způsobit vznícení lithium-iontové baterie.
- Pokud dojde k uvolnění materiálu z akumulátoru, personál by měl opustit tuto oblast až do doby, kdy akumulátor vychladne a páry se rozptýlí.
- Zajistit maximální ventilaci k odstranění nebezpečných plynů a vyhnout se kontaktu s pokožkou a očima a vdechování par.
- Rozlitou tekutinu odstranit pomocí absorbčního prostředku a odpad spálit.
- Není dovoleno používat a skladovat zařízení za velmi horkých nebo studených podmínek (pod 0°C /32°F nebo nad 40°C /104°F). Bezdrátový vysavač je třeba nabíjet při teplotě nad 0°C/32°F a pod 40°C/104°F.
- Tento produkt je určen výhradně pro domácí použití.
- Není dovoleno zkracovat napájecí svorky.

## Odpojitelná napájecí jednotka

My, Dreame Trading (Tianjin) Co., s.r.o., tímto prohlašujeme, že toto zařízení je v souladu s platnými směrnici a normami Evropské unie a jejich změnami. Úplný text prohlášení o shodě EU je k dispozici na následující internetové adrese: [www.mova-tech.com](http://www.mova-tech.com)

Podrobný elektronický návod k obsluze naleznete na stránce <https://mova-tech.com/pages/user-manuals-and-ffiaqs>



# Popis produktu

Poznámka: Ilustrace v této příručce mají informativní charakter. Skutečný produkt se může lišit.



## Příslušenství

1. Víceúčelový kartáč
2. Kombinované nářadí
3. Napáječ
4. Prodlužovací kabel
5. Víceúčelové nářadí
6. Motorový mini kartáč
7. Držák pro nabíjení a uskladnění 2 v 1  
(V balení šroub ×2, hmoždinka ×2, nálepka s montážní šablonou ×1)
8. Flexibilní adaptér  
Obr. A-1

## Názvy částí

1. Antistatický kontakt
2. Displej
3. Tlačítko uvolnění kovové trubice vysavače
4. Prodlužovací trubice
5. Víceúčelová kartáč
6. Nabíjecí stanice
7. Ukazatel úrovně akumulátoru LED
8. Tlačítko uvolnění akumulátoru
9. Tlačítko napájení
  - Stiskněte pro zapnutí zařízení
  - Pustíte pro vypnutí zařízení
10. Nádoba na prach
11. Tlačítko uvolnění dolního víka nádoby na prach
12. Tlačítko uvolnění kartáče  
Obr. A-2


## Popis funkcí displeje

-  Přehřátí akumulátoru
-  Hlava kartáče je zablokována

 Vzduchový kanál je zablokován

 Chyba

 Platnost filtru vypršela

-  Ukazatel nabíjení / nízké úrovně nabití akumulátoru
- Bliká červeně: úroveň nabití akumulátoru ≤ 10%
  - Pulsuje červeně: úroveň nabíjení akumulátoru ≤ 10% (nabíjení)
  - Pulsuje zeleně: úroveň nabíjení akumulátoru > 10% (nabíjení)

1. Stav zámku
  2. Přepínač úrovně sání  
Krátce stiskněte pro přepnutí úrovně sání.
  3. Zámek spouště  
Krátce stiskněte pro zapnutí/vypnutí stavu zámku.
  4. Procento nabití akumulátoru  
Zobrazení zprávy „LO“ na displeji znamená, že úroveň nabití akumulátoru klesla pod 10%.
  5. Úroveň sání/Úroveň prachu  
Barva indikátoru ikony ve tvaru ventilátoru se mění v reálném čase v závislosti na množství prachu.
    - Červená: Vysoká
    - Oranžová: Střední
    - Zelená: Nízká
- Obr. A-3

# Montáž

## Montáž vysavače

 Stiskněte

Obr. B-1

## Montáž držáku stanice na nabíjení 2v1

1. Přilepte nálepku se šablonou montáže na zeď. Dolní okraj šablony montáže by měl být rovnoběžný se zemí a být od ní vzdálen přibližně 15 cm. 2. Pomocí vrtačky s vrtákem 8 mm vyvrtajte otvor v každém označení na pozicním štítku a následně vložte hmoždinky do každého otvoru.

3. Zarovnejte otvory na držáku s otvory na zdi. Připevněte k zdi pomocí přiložených šroubů.

Obr. B-2

Pozor:

- Držák nabíjecí stanice 2v1 je volitelné příslušenství. Lze namontovat podle potřeb.
- Držák nabíjecí stanice by měl být namontován na chladném a suchém místě, s napájením v blízkosti. Před montáží se ujistěte, že v prostoru přímo za ním není žádné elektrické vedení ani trubky.

## Nabíjení

Pozor:

- Vysavač nelze používat během nabíjení.
- Úplné nabití akumulátoru trvá přibližně 4 hodiny.
- Vysávání v plném výkonu po delší dobu způsobí zahřátí akumulátoru, což prodlouží čas nabíjení. Před nabíjením se doporučuje nechat vysavač stát po dobu 30 minut, aby se snížila jeho teplota.

## Způsoby nabíjení

Nabíjení vysavače na nabíjecí stanici

Obr. C-1

Nabíjení vysavače na nabíjecí stanici

Obr. C-2

## Zobrazení stavu akumulátoru

Displej

Číslo na displeji reprezentuje aktuální úroveň nabití akumulátoru v procentech. Když se číslo změní na 100, akumulátor je plně nabitý.

Obr. C-3

Ukazatel úrovně akumulátoru LED

Během nabíjení kontrolky blikají bílým světlem. Po dokončení nabíjení kontrolky svítí bílým stálým světlem.

Pozor: Po plném nabití vysavače se indikátor stavu akumulátoru vypne po 5 minutách a vysavač přejde do úsporného režimu.

Obr. C-4

## Použití

### Režim čištění

Vysavač má dvě pracovní metody, které lze vybrat na základě vlastních potřeb.

Metoda 1: Režim přerušovaného čištění

Stiskněte a podržte tlačítko napájení, abyste zapnuli zařízení, a uvolněte ho, abyste okamžitě zastavili.

Obr. D-1

Metoda 2: Režim kontinuálního čištění (Zamykání spouště)

Stiskněte zámek tlačítka spouště, abyste přepli na Režim kontinuálního čištění, poté krátce stiskněte tlačítko výkonu, abyste udrželi podtlak v režimu kontinuálního úklidu.

Obr. D-2

Pozor:

- V tomto režimu krátce stiskněte tlačítko napájení, abyste pozastavili činnost nebo znovu spustili, pracovní režim vysavače se nezmění.
- Použijte zámek spínače spouště, abyste uvolnili prsty od námahy držení spínače.
- Znovu stiskněte zámek spínače spouště, abyste vyšli z režimu nepřetržitého čištění.

## Přepínání výkonu sání

Stiskněte tlačítko v cíli přepínání úrovní mezi audio a turbo.

V Turbo režimu se všechny ikony ve tvaru displeje rozsvítí na bílo.

Pouze v Automatickém režimu se úroveň sání a barva ikony ve tvaru ventilátoru úrovně prachu mění v závislosti na množství nasávaného prachu.

## Používání různých příslušenství

Víceúčelový kartáč

Pozor:

- Po spuštění zařízení se před kartáčem automaticky rozsvítí osvětlení, což je pohodlné na používání.
- Při používání na dětských hracích podložkách, kobercích nebo při vysávání kávových zrn, popcornu a jiných granulí zapněte spínač na kartáči.
- Při vysávání dlaždic, dřevěných podlah nebo jiných tvrdých povrchů vypněte přepínač.

Obr. D-3

Víceúčelové nářadí

Pro vysávání prachu z závěsů, klávesnic, stropů, pohovek, interiérů vozidel, konferenčních stolků atd.

Obr. D-4

Motorová mini kartáč

Pro čištění prachu, srsti domácích zvířat a dalších odolných nečistot z pohovek, ložního prádla a dalších textilií.

Upozornění: Nedoporučuje se vysávat na delikatních površích, jako je hedvábí.

Obr. D-5

Kombinované nářadí

Pro vysávání prachu z závěsů, klávesnic, stropů, pohovek, interiérů vozidel, konferenčních stolků atd.

Obr. D-6

Flexibilní adaptér

Ohýbáním a prodlužováním tyče jedním kliknutím lze snadno dosáhnout pod nízký nábytek, jako je postel a pohovka.

Obr. D-7

Pozor:

- Pokud se jakýkoli pohyblivý předmět zasekne, vysavač se automaticky vypne a čištění bude pokračovat po odstranění všech zablokovaných cizích těles.
- Pokud se akumulátor přehřeje, vysavač se automaticky vypne. Je nutné počkat, až se teplota akumulátoru vrátí do normálu, aby vysavač mohl znovu začít fungovat.

## Údržba a péče

### Bezpečnostní opatření

- Před čištěním se ujistěte, že je napáječ odpojen. Je třeba dávat pozor, abyste zařízení nespustili.
- Vždy použijte originální náhradní díly, aby záruka nezanikla.
- Pokud není vysavač používán po delší dobu, je třeba ho zcela

Nabíjete, odpojte napájení a uchovávejte na chladném místě s nízkou vlhkostí, daleko od přímého slunečního světla. Aby se předešlo nadměrnému vybití akumulátoru, je nutné nabíjet vysavač alespoň jednou za 3 měsíce.

## Údržba vysavače

Je třeba používat měkký, suchý hadřík.

## Údržba nádoby na prach, předfiltru a cyklonového systému

1. Je nutné stisknout tlačítko uvolnění dolního víka nádoby na prach a poté vyprázdnit její obsah.
2. Je nutné stisknout přepínač uvolnění nádoby na prach ve směru ukázaném šipkou a následně jemně vyjmout nádobu na prach z vysavače.

Pozor:

- Účinnost vysavače se sníží, pokud bude nádoba na prach naplněna až k označení "MAX". Aby se obnovila původní výkonnost, je třeba vyprázdnit nádobu na prach.
  - Před vyprázdněním nádoby na prach je třeba se ujistit, že je vysavač odpojen od napájení. Není dovoleno stisknout tlačítko napájení.
    3. Nejprve je nutné vyjmout předfiltr a poté zvednout rukojeť cyklonového systému a otočit nalevo, dokud se nezastaví. Poté je třeba zatáhnout, aby se vyjmul cyklonový modul.
  - 4. Je třeba otřít nádobu na prach měkkým, vlhkým hadříkem. Je třeba se ujistit, že přebytečná voda byla vymačkána z hadříku.
- ⚠ Aby se snížilo riziko elektrického šoku nelze oplachovat nádobu na prach vodou.

5. Je třeba opláchnout pod tekoucí vodou cyklonový modul a předfiltr. Po mytí je třeba nechat zcela uschnout po dobu alespoň 24 hodin.

### ① Cyklonový tým

### ② Předfiltr

Obr. E-1-Obr. E-5

Upozornění: Doporučuje se čistit předfiltr alespoň jednou za 3 měsíce a cyklonový modul alespoň jednou za 6 měsíců.

## Montáž nádoby na prach, předfiltru a cyklonového týmu

1. Je třeba vložit cyklonový tým vertikálně do nádoby na prach a ujistit se, že rukojeť cyklonového týmu je na úrovni prohlubně na levé straně nádoby na prach. Je třeba otočit rukojeť ve směru hodinových ručiček, dokud se nezamkne, a poté otočit rukojeť dolů.
2. Je nutné umístit předfiltr s jeho přední stranou směřující nahoru do cyklonového sestavení.
3. Je nutné mírně naklonit nádobu na prach, aby její štěrbinu byla vyrovnána se západkou na vysavači. Poté je nutné jemně zasunout nádobu na prach, dokud se nezamkne na správném místě.

Obr. E-6-Obr. E-7

## Čištění filtru

1. Je třeba sundat nádobu na prach, jak je znázorněno na ilustraci.
2. Je třeba vyjmout filtr z vysavače tahem dolů ve směru ukázaném na ilustraci.
3. Je třeba vyčistit filtr čistou vodou. Je třeba otáčet filtrem o 360°, aby se důkladně odstranil veškerý prach. Poté je třeba jemně ťukat na filtr několikrát, aby se odstranil přebytečný nečistoty.

4. Je třeba nechat uschnout po dobu 24 hodin.

Obr. E-8-Obr. E-11

Pozor:

- Doporučuje se čistit filtr jednou za 4-6 měsíců.
- K mytí filtru je třeba používat pouze čistou vodu. Nesmíte používat detergenty.
- Nesmíte se pokoušet čistit filtr kartáčem ani prstem.

## Montáž filtru

1. Vložte filtr do vysavače a jemně tlačte, jak je znázorněno na ilustraci níže.
2. Znovu namontujte nádobu na prach.

Obr. E-12-Obr. E-13

## Údržba víceúčelového kartáče

1. Otočte zámkem proti směru hodinových ručiček, dokud se nezastaví, a poté vyjměte válec z rolovacího kartáče.
2. Pomocí nůžek přestříhnete vlasy a vlákna, která uvízla na válci kartáče. Odstraňte prach z drážky a z průhledného krytu suchým hadříkem nebo papírovou utěrkou. Důkladně osušit před použitím.
3. Pokud je znečištěný, propláchněte válec kartáče čistou vodou, dokud nebude čistý.
4. Položte válec kartáče do svislé polohy na nejméně 24 hodin, dokud zcela nevyschne.

Obr. E-14-Obr. E-17

## Údržba motorového mini kartáče

1. Použijte ovládací knoflík, jak je znázorněno na obrázku, abyste otočili zámek doleva, dokud neuslyšíte cvaknutí.
2. Po odemčení motorového mini-kartáče vyjměte válec kartáče a poté jej opláchněte a vyčistěte.
3. Postavte válec kartáče do svislé polohy na dobře větraném místě po dobu alespoň 24 hodin, dokud zcela nevyschne.
4. Po vyschnutí válce kartáče ho znovu namontujte, provedením demontážních kroků v opačném pořadí.

Obr. E-18-Obr. E-21

## Akumulátor

Vysavač obsahuje vyjímatelný lithium-iontový akumulátor, který má omezený počet nabíjecích cyklů. Po delší době používání může být akumulátor nabitý. Pokud k tomu dojde, znamená to, že akumulátor dosáhl konce své životnosti a vyžaduje výměnu.

1. Stiskněte tlačítko uvolnění akumulátoru a posuňte akumulátor vpravo, abyste ho vyjmuli, jak je znázorněno na obrázku níže.
2. Objednejte nový akumulátor.

Obr. E-22

# Technické údaje

Vysavač			
Model	VS16A		
Napětí nabíjení	34 V $\text{---}$	Jmenovité napětí	29,6 V $\text{---}$
Jmenovitý výkon	570 W	Doba nabíjení	Přibližně 4 hodiny
Motorový mini kartáč			
Model	MMB5		
Jmenovitý výkon	20 W	Jmenovité napětí	25,2 V $\text{---}$
Víceúčelový kartáč			
Model	VMB10		
Jmenovitý výkon	40 W	Jmenovité napětí	25,2 V $\text{---}$
Napáječ			
Model	ZD024M340090EU/TPQ-88E340090VW01		
Vstup	100-240 V $\sim$ 50/60 Hz 0,8 A	Výstup	34 V $\text{---}$ 0,9 A
Průměrná účinnost během provozu	87,01%	Účinnost při nízkém zatížení (10%)	87,01%
Příkon bez zatížení		0,1 W	
Lithium-iontová baterie			
Model	P2033-8S1P-GYA		
Jmenovité napětí	29,6 V $\text{---}$	Jmenovitá kapacita	2900 mAh
Nominalní kapacita	2750 mAh	Proud	81,4 Wh

Akumulátor lithium-ion obsahuje látky, které jsou nebezpečné pro životní prostředí. Před likvidací vysavače je třeba vyjmout akumulátor a poté jej vyhodit nebo recyklovat v souladu s místními předpisy a regulacemi země nebo regionu, ve kterém je používán.

Při vyjímání baterie musí být zařízení odpojeno od zdroje napájení. Baterie je třeba uchovávat na místě, které není přístupné dětem. Nikdy byste neměli vkládat baterie do úst. V případě spolknutí se obraťte na lékaře nebo místní toxikologické centrum.

Za obtížných podmínek se nikdy nedotýkejte baterií, z nichž může vytrysknout kapalina. Pokud dojde k náhodnému kontaktu, opláchněte vodou. V případě kontaktu tekutiny s očima je nutné okamžitě vyhledat lékařskou pomoc. Tekutina vyteklá z baterie může způsobit podráždění nebo popáleniny.

## Často kladené otázky


Pokud vysavač nefunguje správně, měli byste se seznámit s níže uvedenou tabulkou pro řešení problémů.

Chyby	Možné příčiny	Řešení
Vysavač nefunguje.	Vysavač je vybitý nebo úroveň akumulátoru je nízká.	Je nutné plně nabít akumulátor a pokračovat v používání.
	Režim ochrany proti přehřátí byl vyvolán zablokováním.	Je nutné vyčistit sací otvory nebo vzduchový kanál. Počkejte, až teplota zařízení klesne a znovu jej spusťte.
	Sací otvor nebo vzduchový kanál je zablokován.	Je nutné odstranit veškeré cizí předměty ze sacího otvoru nebo vzduchového kanálu.
Slabá sací síla.	Nádoba na prach je plná a/nebo filtr je ucpaný.	Je nutné vyprázdnit nádobu na prach a vyčistit filtr.
	Příslušenství je zablokováno.	Je nutné vyčistit příslušenství od veškerých cizích předmětů.
Motor vydává podivný hluk.	Hlavní sací otvor nebo kovová trubka vysavače je ucpaná.	Je nutné vyčistit hlavní sací otvor nebo prodloužení od všech cizích těles.
Ukazatel je červený během používání vysavače.	Akumulátor je poškozen.	Prosím, kontaktujte zákaznický servis.
Ukazatel bliká na červeno během nabíjení vysavače.	Napáječ je nevhodný.	Je nutné používat pouze originální nabíječku k nabíjení vysavače.
Ukazatel akumulátoru se během nabíjení nesvítí.	Napáječ není připojen k vysavači.	Ujistěte se, že je napáječ správně připojen.
	Akumulátor je plně nabíjen a přešel do režimu spánku.	Vysavač může být normálně používán.
	Pokud problém přetrvává i po vyloučení výše uvedených dvou možností, kontaktujte prosím zákaznický servis.	

Vysavač se nabíjí pomalou.	Teplota akumulátoru je příliš nízká nebo příliš vysoká.	Je třeba počkat a pokračovat v používání, když teplota akumulátoru se vrátí do normálu.
LED světla kartáče na více površích nefungují.	LED světla jsou poškozená.	Prosím, kontaktujte zákaznický servis .

## Odstraňování problémů

Pokud vysavač nefunguje správně, na obrazovce se zobrazí chybová zpráva. Seznamte se prosím s níže uvedenou tabulkou pro odstraňování problémů, abyste našli řešení.

Ikona chyby	Stav	Zpráva o chybě	Řešení
	Blikající červená	Upozornění na vysokou teplotu	Je třeba počkat a pokračovat v používání, když teplota motoru se vrátí do normálu.
	Blikající oranžová	Kartáč s válcem je zablokován	Viz sekce [Úklid s víceúčelovým kartáčem] ohledně úklidu nečistot a vlasů zamotaných na válcovém kartáči.
	Blikající oranžová	Vzduchový kanál je zablokován	Zkontrolujte, zda nádoba na prach, prodlužovací tyč, víceúčelový kartáč, měkký válec nebo motorový mini-kartáč nejsou zablokovány.
	Nepřetržitě oranžová	Platnost filtru vypršela	Vyměňte filtr včas. Po výměně filtru stiskněte a podržte zámek spouště po dobu 3 sekund pro resetování filtru.

Pokud se na displeji objeví jeden z chybových kódů od E0 do E4, kontaktujte tým prodejiho servisu ohledně opravy.



## Ochrana životního prostředí



Použitý elektrický a elektronický zařízení označené podle směrnice Evropské unie nesmí být umístováno spolu s jiným komunálním odpadem. Podléhá selektivnímu sběru a recyklaci na určených místech. Zajištěním jeho správného odstranění zabránujete potenciálním negativním důsledkům pro životní prostředí a lidské zdraví. Systém sběru vyřazeného zařízení je v souladu s místně platnými předpisy o ochraně životního prostředí týkajícími se likvidace odpadu. Podrobné informace o tomto tématu lze získat na městském úřadu, v čistírně nebo v obchodě, kde byl produkt zakoupen.



Produkt splňuje požadavky směrnic tzv. Nového přístupu Evropské unie (EU), týkajících se otázek bezpečnosti používání, ochrany zdraví a ochrany životního prostředí, které určují rizika, jež by měla být odhalena a eliminována.

Tento dokument je překladem originálního návodu k obsluze, který vytvořil výrobce.

Produkt je třeba pravidelně udržovat (čistit) na vlastní náklady nebo prostřednictvím specializovaných servisních středisek na náklady a v rozsahu uživatele. V případě absence informací o nezbytných údržbových nebo servisních akcích v uživatelské příručce je třeba pravidelně, minimálně jednou týdně, hodnotit odchylku fyzického stavu produktu od fyzicky nového produktu. V případě zjištění nebo potvrzení jakékoli odchylky je nutné okamžitě podniknout údržbové (čištění) nebo servisní kroky. Nedostatečná údržba (čištění) a reakce v okamžiku zjištění odchylky může vést k trvalému poškození produktu.

Záruka nenese odpovědnost za škody způsobené zanedbáním.

## Bezpečnostní opatření

Před zahájením nabíjení zkontrolujte, zda jsou kontakty zařízení čisté. Nikdy nenechávejte zařízení bez dozoru během používání a nabíjení. Ujistěte se, že v případě nouze můžete rychle odpojit zařízení od zdroje napájení.

Nikdy nevystavujte zařízení vysokým teplotám.

Nabíjejte zařízení na suchém a dobře větraném místě, daleko od hořlavých materiálů, udržujte volný prostor min 1m od ostatních objektů.

Nikdy nezakrývejte zařízení během nabíjení.

Nikdy nepoužívejte napáječ, nabíjecí stanici, kabely atd. bez doporučení a certifikace výrobce.

Pečujte o svůj majetek, zařízení je vybaveno články, které jsou obtížně uhasitelné, vybavte se hasící plachtou.

## Akumulátor LI-ION

Zařízení je vybaveno akumulátorem LI ION (lithium-iontovým), který se vzhledem ke své fyzické a chemické struktuře s časem a používáním opotřebovává. Výrobce určuje maximální dobu provozu zařízení za laboratorních podmínek, kde panují optimální pracovní podmínky pro zařízení a samotný akumulátor je nový a plně nabitý. Doba provozu se ve skutečnosti může lišit od deklarované v nabídce a není to vada zařízení, ale vlastnost produktu. Aby se zajistila maximální životnost akumulátoru, nedoporučuje se vybijet ho pod úroveň 3,18V nebo 15% celkové kapacity. Nižší hodnoty, jako např. 2,5V pro články trvale poškodí a není to kryto zárukou. Pokud nebudete akumulátor nebo celé zařízení používat déle než jeden měsíc, je nutné akumulátor nabít na 50% a pravidelně každé dva měsíce kontrolovat úroveň jeho nabití.

Uchovávejte akumulátor a zařízení na suchém místě, mimo slunce a negativní teploty

## Akumulátor LI-PO

Zařízení je vybaveno akumulátorem LI PO (lithium-polymerovým), který se vzhledem ke své fyzické a chemické struktuře s časem a používáním opotřebovává. Výrobce určuje maximální dobu provozu zařízení za laboratorních podmínek, kde panují optimální pracovní podmínky pro zařízení, a samotný akumulátor je nový a plně nabitý.

Doba provozu se ve skutečnosti může lišit od deklarované v nabídce a není to vada zařízení, ale vlastnost produktu. Aby se zajistila maximální životnost akumulátoru, nedoporučuje se vybijet ho pod úroveň 3,5V nebo 5% celkové kapacity. Nižší hodnoty, jako např. 3,2V pro články, je trvale poškozuje a není to kryto zárukou. V případě, že nebudete akumulátor nebo celé zařízení používat déle než jeden měsíc, je třeba akumulátor nabít na 50% a pravidelně každé dva měsíce kontrolovat úroveň jeho nabití. Uchovávejte akumulátor a zařízení na suchém místě, mimo slunce a nízké teploty.

## Upozornění a informace o bezpečnosti

Všechny informace o obsluze zařízení naleznete v uživatelské příručce. Než začnete zařízení používat, seznámte se s jejím obsahem a řiďte se v ní uvedenými pokyny.

Před použitím se také seznámte s následujícími informacemi:

### Upozornění k používání

#### 1. Bezpečnost dětí:

- Vysavače nejsou určeny k obsluze dětmi. Ukládejte zařízení na místě, které není přístupné nejmladším, aby se předešlo náhodnému spuštění nebo kontaktu s pohyblivými částmi.
- Roboty na úklid mohou být spuštěny v automatickém režimu – ujistěte se, že se v blízkosti nenacházejí děti nebo zvířata, abyste se vyhnuli riziku srážek.

#### 2. Elektrická bezpečnost:

- Před připojením zařízení k napájení se ujistěte, že napájecí kabel není poškozený ani zamotaný.
- Nepoužívejte kabelové vysavače na mokřích površích, pokud nejsou k tomu speciálně určeny (např. vodní vysavače).
- U bezdrátových vysavačů používejte pouze originální nabíječky a akumulátory.

#### 3. Riziko zranění a poškození:

- Nevkládejte ruce, oděvy ani jiné předměty do sacích otvorů nebo do pohyblivých částí zařízení.
- Vyvarujte se nasávání ostrých předmětů (např. skla, hřebíky), které mohou poškodit mechanismus zařízení.

#### 4. Ochrana před přehřátím:

- Pravidelně vyprázdněte nádoby na prach nebo vyměňte sáčky v tradičních vysavačích, abyste zajistili správný průtok vzduchu.
- Ujistěte se, že filtry (HEPA, uhlíkové atd.) jsou čisté a správně namontované, aby se předešlo přetížení motoru.

#### 5. Bezpečnost používání robotických vysavačů:

- Před spuštěním robotického vysavače odstraňte všechny překážky z podlahy, jako jsou kabely, malé hračky nebo jiné předměty, které by mohly narušit jeho činnost.
- Nepřenášejte robotický vysavač během jeho provozu, abyste se vyhnuli narušení naprogramovaného cyklu.

#### 6. Náhradní díly a příslušenství:

- Používejte pouze originální náhradní díly, jako jsou kartáče, filtry nebo akumulátory, doporučené výrobcem. Nevhodné části mohou snížit výkon zařízení nebo způsobit jeho poškození.
- Pravidelně kontrolujte stav kartáčů, koleček a sacích trubek – poškozené prvky mohou snížit účinnost vysavače.

## Informace o správném používání

### 1. Příprava zařízení k práci:

- Před prvním použitím si přečtěte návod k obsluze. Ujistěte se, že všechny části zařízení jsou správně namontovány a připraveny k práci.
- Zkontrolujte, zda je napájecí kabel rozvinutý a akumulátor u bezdrátových modelů je nabitý.

### 2. Provoz zařízení:

- Používejte vhodné nástavce a pracovní režimy v závislosti na typu povrchu (např. koberec, parkety, čalounění).
- U multifunkčních modelů, jako jsou vysavače s mopovací funkcí, používejte pouze doporučené čisticí prostředky, abyste se vyhnuli poškození nádob nebo povrchů.

### 3. Údržba a čištění:

- Pravidelně čistěte filtry, kartáče a nádoby na prach podle pokynů výrobce, abyste zajistili jejich dlouhou životnost a účinnost.
- Pokud se zařízení zašpiní, otřete je vlhkým hadříkem. Nikdy nezapínejte elektrické části do vody.

### 4. Skladování:

- Skladujte vysavač na suchém místě, daleko od vlhkosti a vysokých teplot. Chraň napájecí kabel před poškozením a u bezdrátových modelů se vyvarujte ukládání zařízení s úplně vybitým akumulátorem.

## Další bezpečnostní opatření

### ● Ochrana životního prostředí:

- Použité filtry, sáčky na prach a akumulátory je třeba likvidovat podle místních předpisů o odpadech.
- Použité vysavače odevzdávejte na sběrných místech elektrozařízení k recyklaci.

### ● Energetická účinnost:

- Využívejte úsporné režimy, pokud jsou k dispozici, abyste snížili spotřebu energie.
- Vypněte vysavač, když se nepoužívá, abyste se vyhnuli zbytečnému zatížení.

**Výrobce:**

**Dreame Trading (Tianjin) Co., s.r.o.**

Místnost 2112-1-1, Jižní čtvrť, Centrum financí a obchodu, č. 6975 Yazhou Road, Oblast celního skladu Dongjiang, Pilotní zóna volného obchodu Tianjin  
Tianjin, Čína

**Autorizovaný zástupce v EU:**

**DREAME TECHNOLOGY s.r.o.**

Koszykowa 61 00-667 Varšava

[dreamesupport@dreame.tech](mailto:dreamesupport@dreame.tech)

**Importér:**

**INNPRO Robert Błędowski s.r.o.**

65c Rudzka St.

44-200 Rybnik, Polsko

tel. +48 533 234 303

[hurt@innpro.pl](mailto:hurt@innpro.pl)

[www.innpro.pl](http://www.innpro.pl)

## **Záruka**

Při změnách a/nebo modifikacích výrobku zanikne záruka. Při nesprávném používání tohoto výrobku výrobce nenese odpovědnost za vzniklé škody.

## **Likvidace**

- Likvidaci tohoto produktu provádějte v příslušné sběrně. Nevyhazujte tento výrobek s komunálním odpadem.
- Pro více informací se obraťte na prodejce nebo místní orgány odpovědné za nakládání s odpady.

## **Dokumentace**

Tento produkt byl vyroben a je dodáván v souladu se všemi příslušnými nařízeními a směnicemi platnými ve všech členských státech Evropské Unie. Splňuje také veškeré relevantní specifikace a předpisy v zemi prodeje. Oficiální dokumentaci lze získat na vyžádání. Oficiální dokumentace zahrnuje také (avšak nejenom) Prohlášení o shodě, Bezpečnostní technické listy materiálu a správu o testování produktu.

## **Vyloučení zodpovědnosti**

Design a specifikace výrobku mohou být změněny bez předchozího upozornění. Všechna loga a obchodní názvy jsou registrované obchodní značky příslušných vlastníků a jsou chráněny zákonem.