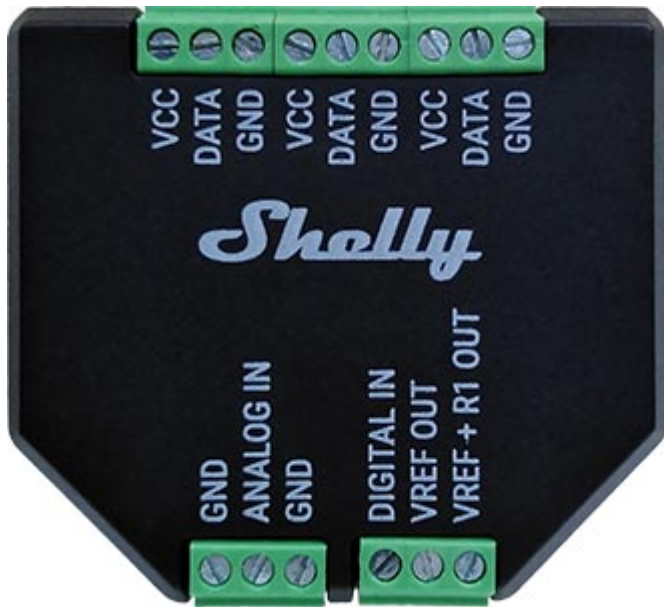


Shelly Plus Add-on



Identifikace zařízení

Shelly Plus Add-on

Krátký popis

Přídavné zařízení Shelly Plus (dále jen "zařízení") je galvanicky oddělené senzorové rozhraní k zařízením Shelly Plus.

Hlavní aplikace

- Obytné budovy
- MDU (Multi Dwelling Units - byty, kondominia, hotely atd.)
- Lehké komerční budovy (malé kancelářské budovy, malé maloobchody/restaurace/čerpací stanice atd.)
- Zemědělské (skleníky, pařeniště, školky, ranče atd.)
- Státní/obecní
- Univerzita/škola

Budoucí integrace

- Google
- Amazon

- Samsung SmartThings

Elektrická rozhraní zařízení

Vstupy

- 1 analogový vstup: ANALOGOVÝ VSTUP
- 1 digitální vstup: DIGITÁLNÍ VSTUP

Výstup

- 1 výstup referenčního napětí: VREF OUT
- 1 výstup referenčního napětí přes pull-up rezistor: VREF + R1 OUT
- 2 zemnicí svorky: GND *

1-drátové rozhraní

- 3 výstupy pro napájení snímače (připojené ke stejné stopě na desce plošných spojů): **VCC**
- 3 datové výstupy snímače (připojené ke stejné stopě desky plošných spojů): **DATA**
- 3 zemnicí svorky: **GND** *

Připojeny ke stejné zemní vrstvě DPS.

Přídavné rozhraní

- Vlastní sériové rozhraní Shelly pro připojení k zařízení Shelly Plus.

Podporované senzory

- Až 5 DS18B
- Jeden DHT
- NTC rezistory s jmenovitým odporem 10 k Ω a $\beta=4000$ K
- Fotorezistory
- PIR senzory
- Senzory půdní vlhkosti
- Ultrazvukové senzory přiblížení
- Kapacitní snímače hladiny kapalin
- Detektory zvuku
- Ostatní analogové senzory s výstupním napětím 0 až 10 V

Specifikace

Typ	Hodnota
Fyzikální	
Velikost (VxŠxH):	37x42x15 ±0,5 mm / 1,46 x 1,65 x 0,59 ±0,02 in
Hmotnost:	105 g / 3,70 oz
Materiál pláště:	plast
Barva:	černá
Ekologické vlastnosti:	
Okolní teplota:	-20 °C až 40 °C / -5 °F až 105 °F
Vlhkost:	30 % až 70 % relativní vlhkosti
Maximální nadmořská výška:	2000 m / 6562 ft
Elektrické napájení	
Napájecí napětí AC:	N/A
Napájecí napětí DC:	3,3 V (ze zařízení Shelly plus)
Spotřeba energie:	< 0,5 W (bez senzorů).
Jmenovité hodnoty výstupních obvodů	
Maximální proud VCC:	10 mA
VREF OUT max. proud:	1 mA
Možnosti firmwaru zařízení Shelly Plus	
Doplněk Shelly Plus podporující zařízení:	<ul style="list-style-type: none"> - Shelly Plus 1/1PM - Shelly Plus 2PM. - Shelly Plus i4/i4DC
Měření teploty:	Závisí na senzorech DS18B20 nebo DHT22.
Snímání vlhkosti:	závisí na čidle DHT22
Digitální vstup:	-15 V až 0,5 V (True) / 2,5 V až 15 V (False)*.
Rozsah analogového vstupu:	0 až 100 %
Hlášení analogového vstupu prahová hodnota:	1%**
Rozsah voltmetru:	0 až 10 V
Práh hlášení voltmetru:	0.1 V**
Analogový vstup / voltmetr přesnost:	Lepší než 5 %

Typ	Hodnota
-----	---------

- V nastavení digitálního vstupu lze invertovat logiku.
** Lze konfigurovat v nastavení analogového vstupu / voltmetru.

Základní schémata zapojení

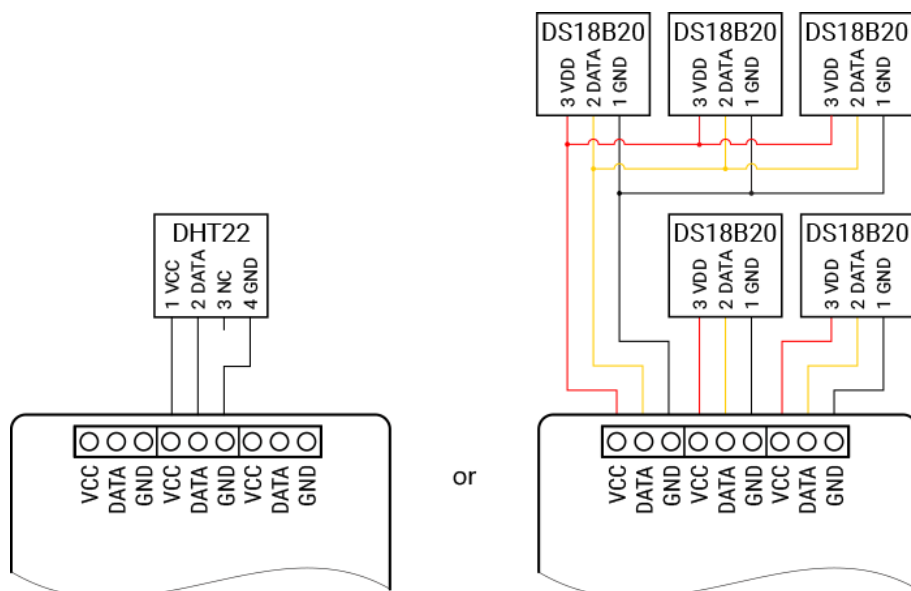


Schéma zapojení přídavných senzorů Shelly Plus 1-Wire

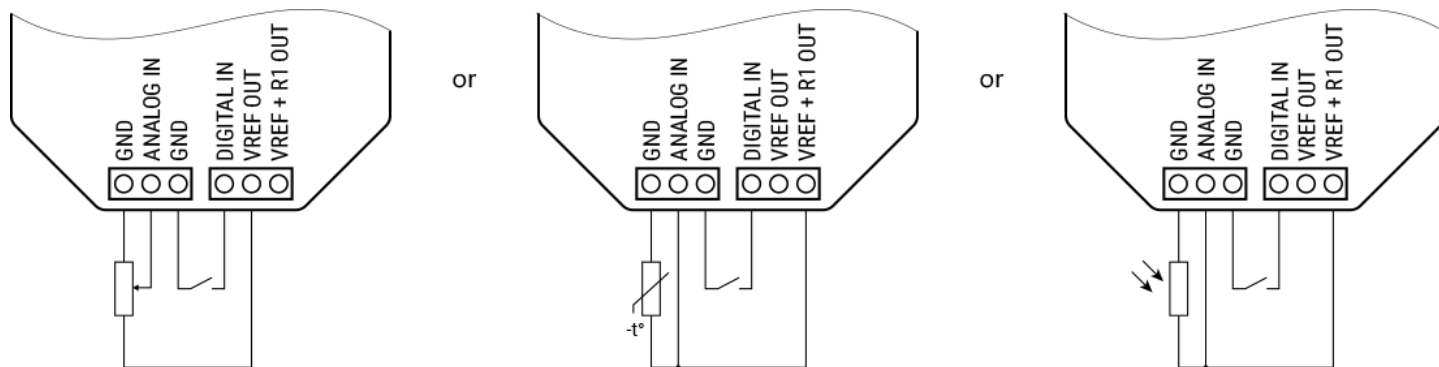


Schéma zapojení přídavného analogového vstupu Shelly Plus

Komponenty a rozhraní API

[Toto zařízení](#) [Všetchna zařízení a služby Shelly](#)

Tištěná uživatelská příručka

[Tištěná uživatelská příručka - English, Deutsch, Italiano, Español, Português, Français](#)

Odkazy na návody na instalaci v EN

[Použití Shelly Plus Add-on s LDR \(fotorezistor\) k ovládání světel](#) [Použití Shelly Plus Add-on k měření vlhkosti půdy pomocí kapacitního senzoru](#) [Použití Shelly Plus Add-on s kapacitním senzorem detekce kapalin](#)