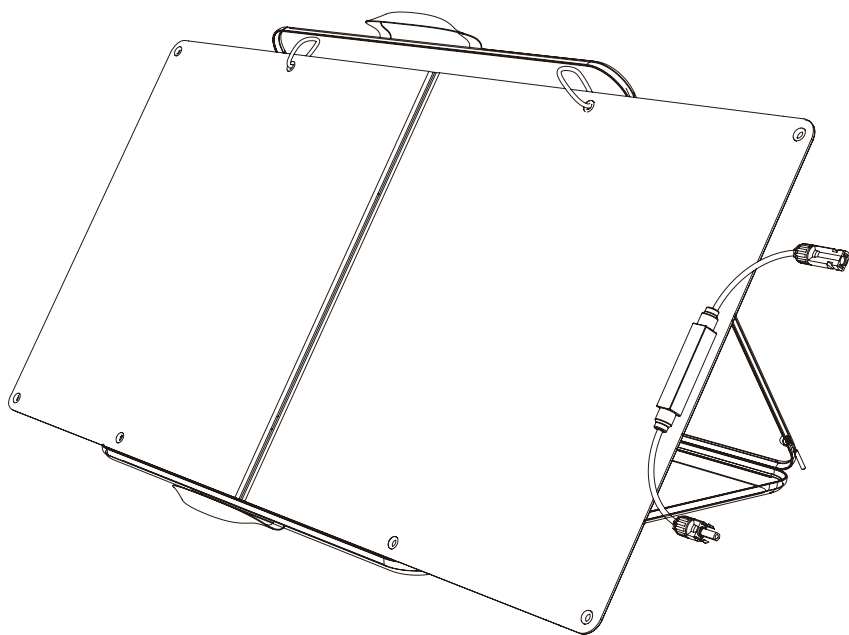


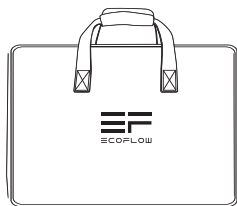
ECOFLOW

Solární panely

Uživatelská příručka



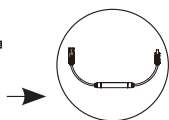
Co je v balení



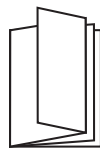
Přepravní pouzdro



Solární panel

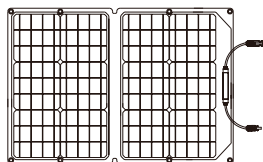


Kabel s MC4 konektorem



Uživatelská příručka

Připojení

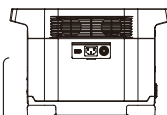


Solární panel



XT60 vstupní port

Solární nabíjecí kabel
* prodáván samostatně



EcoFlow DELTA
* prodáván samostatně

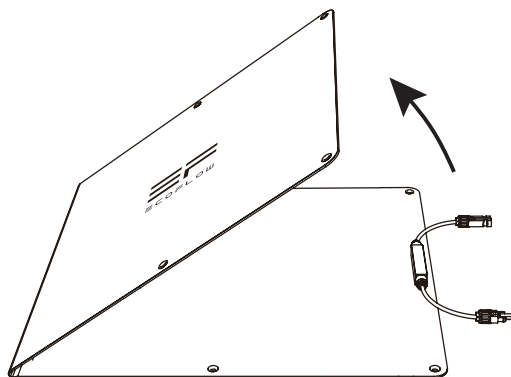


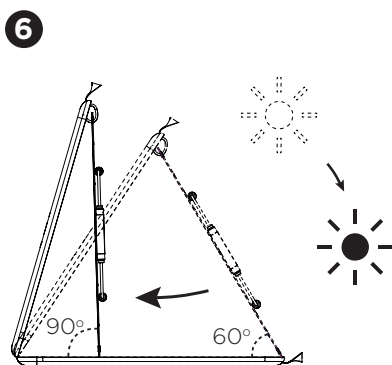
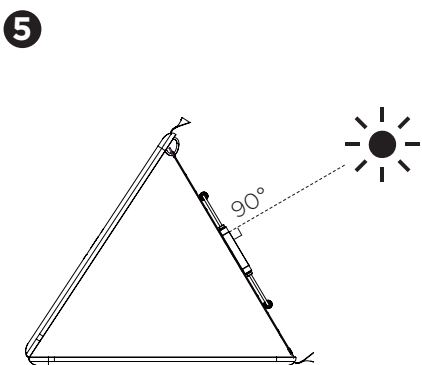
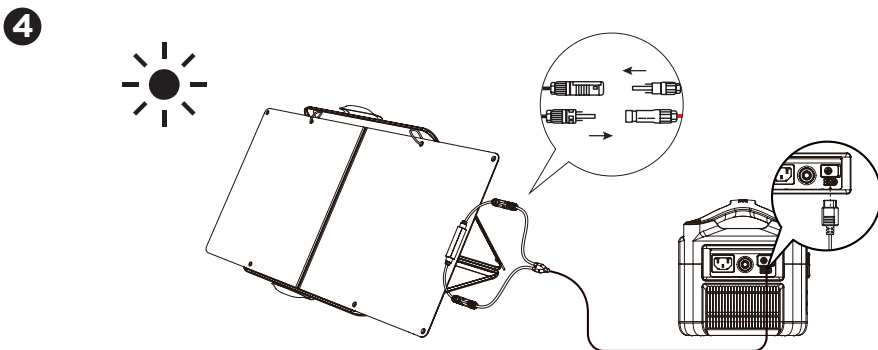
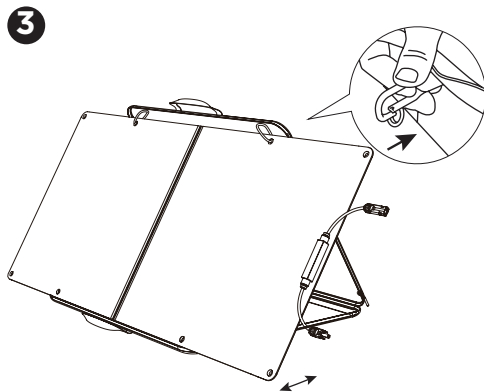
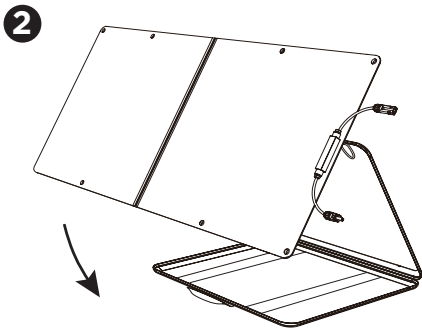
EcoFlow RIVER
* prodáván samostatně

Přenosné bateriové stanice

Příprava solárního panelu

1





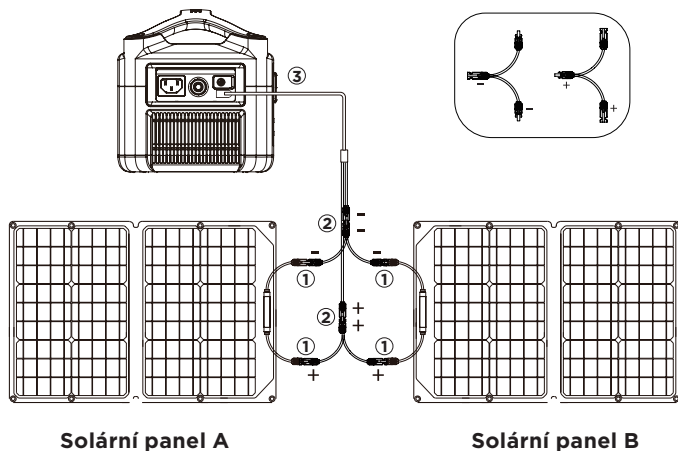
Zvýšte účinnost solárního panelu EcoFlow - používejte jej na přímém slunečním světle, umístěte jej kolmo na sluneční paprsky a dbejte na to, aby solární panely nebyly stíněny nebo blokovány.

Přepravní pouzdro slouží také jako stojánek. Ten vám umožní nastavit panel v úhlu 60° až 90°.

Paralelní nebo sériové zapojení

Paralelní zapojení

1. Připojte kladné póly obou solárních panelů pomocí paralelního kabelu MC4 a opakujte tento krok i v případě záporných pólů.
2. Připojte paralelní konektory kabelu (výstupní strana) ke konektorům MC4 solárního nabíjecího kabelu (kabel MC4 do XT60).
3. Připojte konektor XT60 nabíjecího kabelu (kabel MC4 k XT60) k portu XT60 na bateriové stanici a začněte s nabíjením.

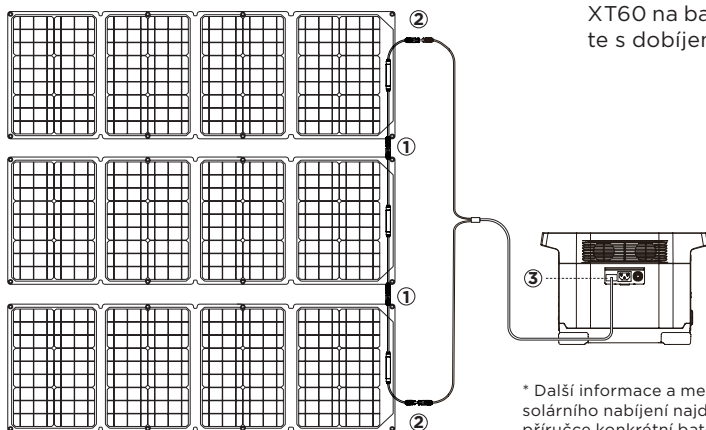


Kabel s konektorem MC4

* Uživatelé si musí solární panely a další příslušenství pro paralelní připojení dokoupit samostatně.

Sériové zapojení

1. Spojte konektor (samec) jednoho solárního panelu s konektorem (samice) druhého, abyste zapojili tři solární panely do série.
2. Připojte dva konektory, které nejsou v kroku 1 připojeny, solárním nabíjecím kabelem (kabel MC4 do XT60).
3. Připojte konektor XT60 k portu XT60 na bateriové stanici a začněte s dobíjením.



* Další informace a metody týkající se solárního nabíjení najdete v uživatelské příručce konkrétní bateriové stanice.

Nejčastější dotazy

Jsou solární panely voděodolné?

Ano, solární panely jsou voděodolné. Mají úroveň krytí IP67, jsou tak prachuodolné a chráněné před vlhkostí. Chcete-li solární panel vyčistit, použijte jemný proud vody, ale nepoužívejte vysokotlaké čističe, které by mohly panely poškodit.

Variuje rychlost nabíjení při použití solárních panelů EcoFlow?

Rychlost nabíjení solárních panelů se liší podle různých provozních a okolních podmínek:

Počasí: Solární panely mohou mít nižší výkon v chladných, oblačných a deštivých podmínkách;

Umístění: Solární panely mohou mít nižší výkon, pokud nejsou přímo vystaveny slunečnímu svitu.

Překážky: Solární panely mohou mít nižší výkon, pokud jsou umístěny ve stínu, za jinými předměty nebo za oknem.

Poznámka: Nepoužívejte na solární panely vnější tlak. Mohlo by dojít k poškození článků solárního panelu a následnému snížení výkonu.


Lze solární panely EcoFlow používat v extrémních povětrnostních podmínkách?

Používejte solární panely za stabilních povětrnostních podmínek. Optimální teplotní rozsah pro běžné použití a skladování solárních panelů EcoFlow je -20 °C až 85 °C. Nepoužívejte solární panely za nepříznivých povětrnostních podmínek, jako jsou bouřky, silný vítr a krupobíť.

Mohou samotné solární panely EcoFlow ukládat energii?

Solární panely pouze přeměňují solární energii na elektřinu a předávají ji jako stejnosměrný proud do bateriových stanic EcoFlow.

Technické specifikace

60Wp Solární panel	
Jmenovitý výkon	60 Wp (+/- 5 Wp)
Napětí naprázdno	21,6 V
Proud nakrátko	3,5 A
Účinnost	21-22 %
Typ článků	Monokrystalický křemík
Typ konektoru	MC4
Obecné	
Hmotnost	2,5 kg
Rozměry - rozložený	53,5 × 82,2 × 2,5 cm
Rozměry - složený	53,5 × 42,5 × 2,5 cm
Testováno a certifikováno	
	

110Wp Solární panel

Jmenovitý výkon	110 Wp (+/- 5 Wp)
Napětí naprázdno	21,7 V (Vmp 18,5 V)
Proud nakrátko	6,6 A (Imp 6,0 A)
Účinnost	21-22 %
Typ článků	Monokrystalický křemík
Typ konektoru	MC4

Obecné

Hmotnost	6 kg (solární panel samotný 4 kg)
Rozměry - rozložený	51,4 × 158 × 2,4 cm
Rozměry - složený	51,4 × 42 × 2,4 cm
Rozsah provozních a skladovacích teplot	-20 °C až 85 °C

Testováno a certifikováno



160Wp Solární panel

Jmenovitý výkon	160 Wp (+/- 5 Wp)
Napětí naprázdno	21,4 V (Vmp 18,2 V)
Proud nakrátko	9,6 A (Imp 8,8 A)
Účinnost	21-22 %
Typ článků	Monokrystalický křemík
Typ konektoru	MC4

Obecné

Hmotnost	7 kg (solární panel samotný 5 kg)
Rozměry - rozložený	68 × 157 × 2,4 cm
Rozměry - složený	68 × 42 × 2,4 cm
Rozsah provozních a skladovacích teplot	-20 °C až 85 °C

Testováno a certifikováno



Recyklace (Evropská unie)

Elektrická zařízení opatřená symbolem přeškrtnuté popelnice nesmějí být vyhazována do běžného domácího odpadu, namísto toho je nutno je odevzdat ve specializovaném zařízení pro sběr a recyklaci. V zemích EU (Evropské unie) nesmějí být elektrická zařízení vyhazována do běžného domácího odpadu (WEEE - Waste of Electrical and Electronic Equipment - Likvidace elektrických a elektronických zařízení, směrnice 2002/96/EG). Nežádoucí zařízení můžete dopravit do nejbližšího zařízení pro sběr nebo recyklačního stře-diska. Zařízení poté budou likvidována nebo recyklována bezpečným způsobem zdarma. Odevzdáním nežádoucího zařízení můžete učinit důležitý příspěvek k ochraně životního prostředí.

EU prohlášení o shodě

Tímto Shenzhen EcoFlow Technology Limited prohlašuje, že zařízení: Solární panely 160 W, 110 W, 60 W a další zařízení s nimi dodávaná jsou v souladu se směrnicí 2014/53/EU. Úplné znění EU prohlášení o shodě je k dispozici na této internetové adrese: www.stablecam.com/doc/.

Toto zařízení je možno používat bez předchozí registrace nebo individuálního schvalování ve všech zemích Evropské unie.

Záruka

STABLECAM s.r.o. zaručuje, že toto zařízení je v okamžiku prodeje prosto vad jak v materiálu, tak i v provedení. Tato záruka nekryje žádné části poškozené používáním nebo v důsledku jejich úpravy; v žádném případě nemůže odpovědnost výrobce a dovozce přesáhnout původní pořizovací cenu zařízení. Firma STABLECAM s.r.o. také vyhrazuje právo změnit nebo upravit tuto záruku bez předchozího upozornění. Zařízení je předmětem průběžného vylepšování a zdokonalování - výrobce si vyhrazuje právo změny konstrukčního provedení bez předchozího upozornění. Protože firma STABLECAM s.r.o. nemá žádnou kontrolu nad možným poškozením při přepravě, skladování a nad způsobem používání, nemůže být předpokládána ani přijata žádná odpovědnost za škody spojené s používáním zařízení. Tento záruční list opravňuje k provedení bezplatné záruční opravy produktu dodávaného firmou STABLECAM s.r.o. ve lhůtě 24 měsíců. Záruka se nevztahuje na přirozené opotřebení v důsledku běžného provozu. Záruka se nevztahuje také na jakoukoliv část zařízení, která byla nesprávně instalována, bylo s ní hrubě nebo nesprávně zacházeno, nebo byla poškozena při havárii, nebo na jakoukoliv část zařízení, která byla opravována nebo měněna neautorizovanou osobou. Stejně jako jiné výrobky jemné elektroniky nevystavujte toto zařízení působení vysokých teplot, nízkých teplot vlhkosti nebo prašnému prostředí. Neoponechávejte jej po delší dobu na přímém slunečním světle. Požadavek na záruční opravu uplatňujte, prosím, v prodejně, kde jste zařízení zakoupili.



STABLECAM s.r.o.

Doubravice 110 | 533 53 Pardubice

Tel: 466 260 133 | Fax: 466 260 132

e-mail: info@stablecam.com

www.stablecam.com