

(DE) ACHTUNG!

Vor Beginn der Montagearbeiten lesen Sie bitte aufmerksam die Sicherheitshinweise!

(EN) WARNING!

Before assembling, please read carefully the safety instructions!

(NL) LET OP!

Lees de veiligheidsinstructies zorgvuldig door voordat u met de montage begint!

(FR) ATTENTION!

Avant le début des travaux de montage, prière de lire attentivement les consignes de sécurité

(IT) ATTENZIONE!

Prima di installare leggere attentamente l'avviso di sicurezza!

(ES) ATENCIÓN!

Antes de comenzar con los trabajos de montaje leer detenidamente los avisos de seguridad!

(PL) UWAGA!

Przed przystąpieniem do prac montażowych uważnie należy przeczytać wskazówki bezpieczeństwa!

(FI) HUOMIO!

Ennen asennustöiden aloittamista pyydämme Teitä lukemaan turvaohjeet huolellisesti!

(CZ) POZOR!

Než začnete provádět montážní práce, přečtěte si důkladně bezpečnostní pokyny!

(RU) ВНИМАНИЕ!

До начала монтажных работ внимательно прочтите эти указания по технике безопасности!

(GR) ΠΡΟΣΟΧΗ!

Πριν την διεξαγωγή της συναρμολόγησης διαβάστε προσεκτικά τις υποδείξεις ασφαλείας!

(RO) ATENȚIUNE!

A se citi cu atenție indicațiile privind siguranța, înainte de începerea montării!

(BG) ВНИМАНИЕ!

Преди Да Започнете работите по монтажа прочетете ВНИМАТЕЛНО упбТВаниеТо За безопасност!

(TR) DİKKAT!

Montaja ba°lamadan önce güvenli talimatnamesini titizlikle okuyunuz!

(HU) FLGYELEM!

A szerelési munkák megkezdése előtt figyelmesen olvassa el a biztonsági útmutatásokat!

(SV) OBS!

Läs säkerhetsanvisningarna noga innan du börjar med monteringsarbetena!

(HR) POZOR!

Prije početka montaže molimo pozorno pročitajte sigurnosne naputke!

(SL) POZOR!

Prosim, da pred zacetkom montaze, zaradi varnosti preberete vas navodila, ki so prilozena!

(SK) POZOR!

Pred tým ako začnete robiť montážne práce, prečítajte si dôkladne bezpečnostné pokyny!

(PT) CUIDADO!

Antes de iniciar os trabalhos de montagem por favor leia atentamente os avisos de segurança!

(BA) POZOR!

Prije početka montaže molimo pažljivo pročitajte sigurnosne upute!

(LT) DĖMESIO!

Norėdami saugiai ir teisingai sumontuoti šviestuv vadovaukitės šia instrukcija!

(ET) HOIATUS!

Enne monteerimist lugege ohutusjuhised tähelepanelikult läbi!

(DA) OBS!

Læs sikkerhedsinformationen nøje, før du monterer produktet!

(NO) ADVARSEL!

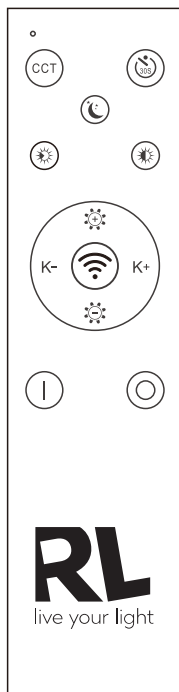
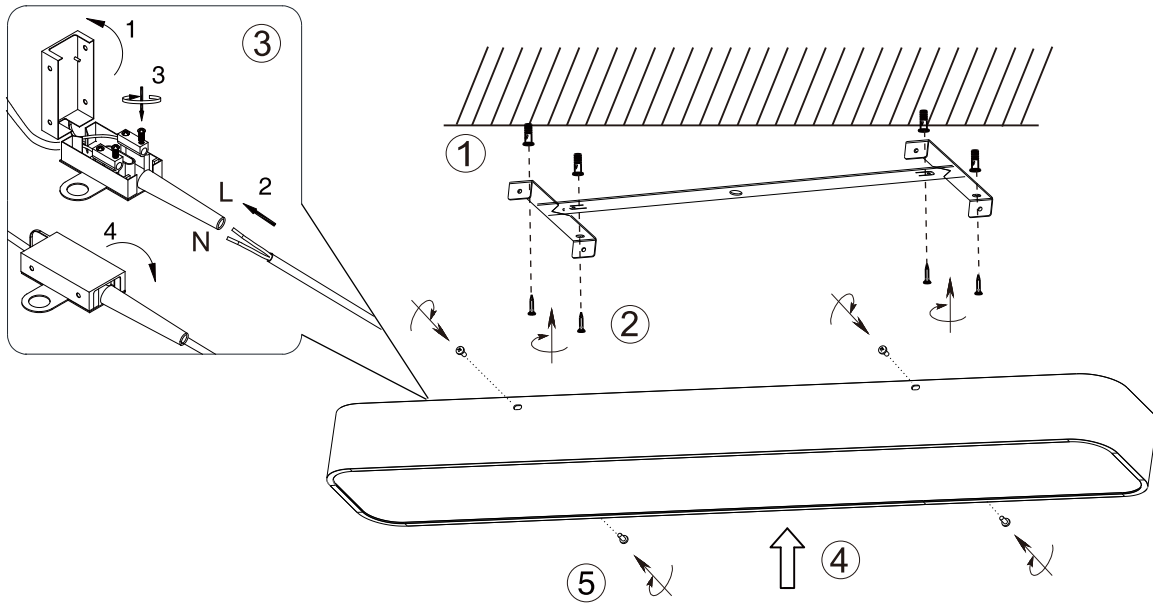
Les sikkerhetsinformasjonen nøye før du monterer produktet!

(LV) UZMANĪBU!

Pirms montāžas uzmanīgi izlasiet drošības norādījumus!

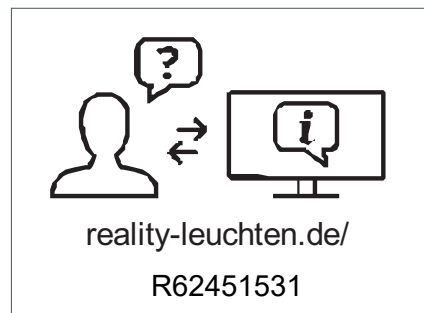
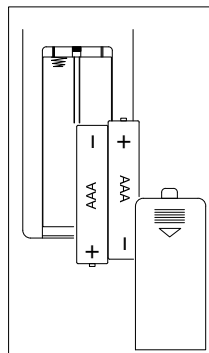
(SR) UPOZORENJE!

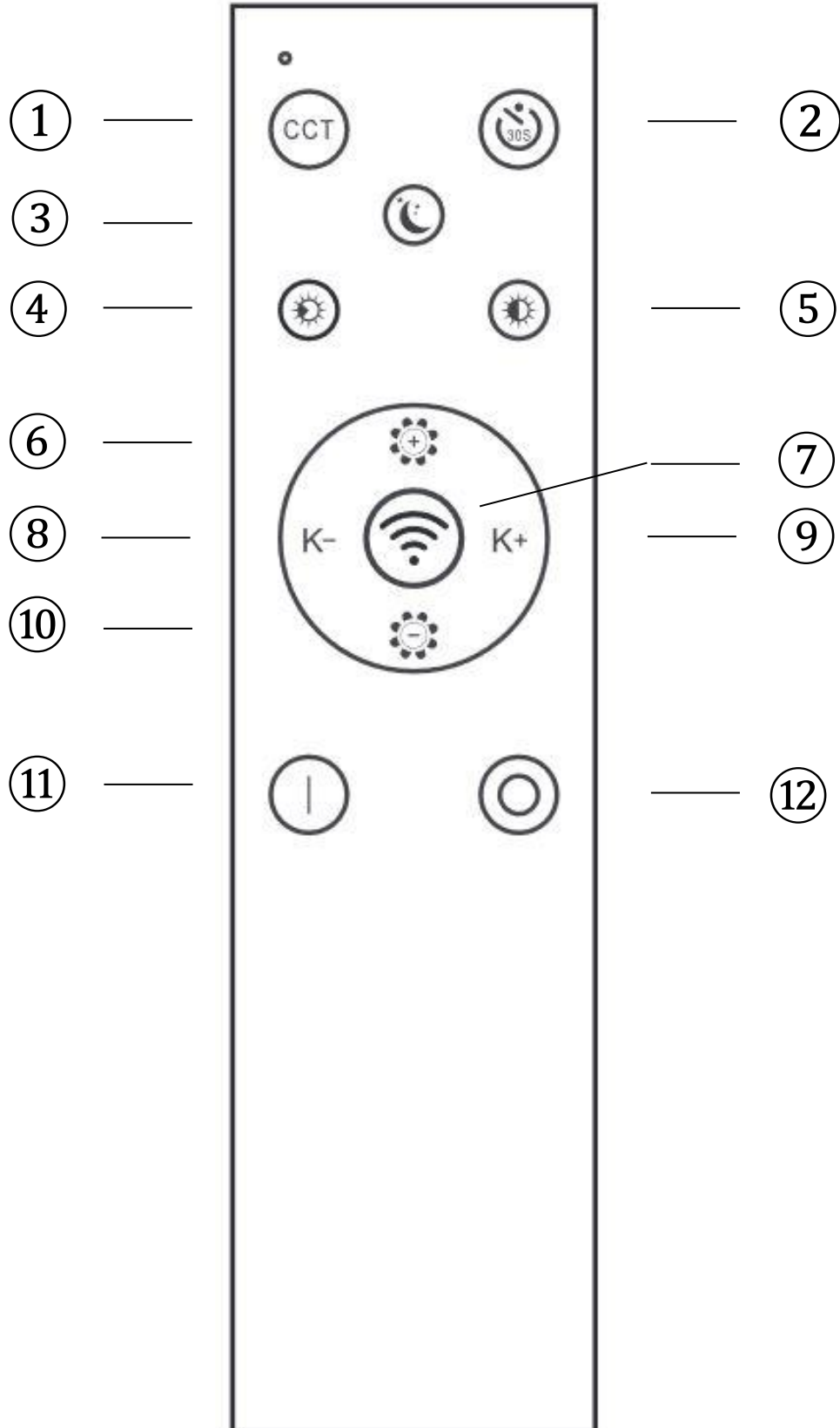
Prije početka montaže, pažljivo pročitajte sigurnosne upute!



230V~50Hz, 1 x LED 21W

Frequency: 2.4GHz
Power < 1 Watt
Battery: 2 x AAA 1.5V





Funktionsbeschreibung ohne Fernbedienung

Mit dem Wandschalter können Sie die folgenden Lichtmodi auswählen:

Helligkeit 100% 2700K

Helligkeit 100% 4200K

Helligkeit 100% 6500K

Die Auswahl erfolgt durch kurzes ein und Ausschalten der Leuchten.

Funktionsbeschreibung mit Fernbedienung

Die beigefügte Fernbedienung ist universell für alle Leuchten dieser Type einsetzbar. Dies bedeutet auch, dass mehrere Leuchten mit derselben Fernbedienung gesteuert werden können. Das synchrone Steuern von mehreren Leuchten ist nicht vorgesehen.

Bedienung der Fernbedienung

1. Modus:
 1. Schritt: 2700K/ 2. Schritt: 4200K/ 3. Schritt: 6500K
2. Leuchte schaltet sich nach 30 Sekunden aus
3. Nachtlicht
4. Helligkeit 30%
5. Helligkeit 60%

6 & 10. Helligkeitsregler: Die Regulierung erfolgt stufenweise. Durch kurzes Drücken lassen sich die einzelnen Stufen ansteuern. Durch dauerhaftes Drücken der Taste wird das Maximum bzw. Minimum an Helligkeit erreicht.

8 & 9. Die Regulierung erfolgt stufenweise. Durch kurzes Drücken lassen sich die einzelnen Stufen ansteuern. Durch dauerhaftes Drücken der Taste wird die wärmste bzw. kälteste Farbeinstellung erreicht.

11. & 12. Ein- / Aus-Taste

Fernbedienung einrichten

7. Drücken Sie bitte direkt nach dem einschalten der Leuchte die Taste 7. Das erfolgreiche koppeln wird mit einem Aufleuchten der Leuchte bestätigt.

Konformitätserklärung

Hiermit erklärt Reality Leuchten GmbH, Gut Nierhof 17, D-59757 Arnsberg, dass dieses Produkt der Richtlinie 2014/53/EU entspricht. Der vollständige Text der EU-Konformitätserklärung ist unter der folgenden Internetadresse verfügbar:

Zum Artikel R628612XX finden Sie die Erklärung unter <https://files.trio-lighting.com/ce-conformity/R62861287.pdf>
 Zum Artikel R628645XX finden Sie die Erklärung unter <https://files.trio-lighting.com/ce-conformity/R62864587.pdf>
 Zum Artikel R624519XX finden Sie die Erklärung unter <https://files.trio-lighting.com/ce-conformity/R62451931.pdf>
 Zum Artikel R628630XX finden Sie die Erklärung unter <https://files.trio-lighting.com/ce-conformity/R62863087.pdf>
 Zum Artikel R624515XX finden Sie die Erklärung unter <https://files.trio-lighting.com/ce-conformity/R62451531.pdf>
 Zum Artikel R628680XX finden Sie die Erklärung unter <https://files.trio-lighting.com/ce-conformity/R62868087.pdf>

Description of how the light works without the remote control unit

By the wall switch you can choose the following light modes

Brightness 100% 2700K

Brightness 100% 4200K

Brightness 100% 6500K

You can select it, with short turn on and turn off of the lamp.

Description of how the light works with the remote control unit

The enclosed remote control unit can be used universally for all lights of this type. This also means that several lights can be controlled with the same remote control unit. The synchronous Controlling of several lights is not intended.

Operation of the remote control

1. Mode:
 1. Step: 2700K/ 2. Step: 4200K/ 3. Step: 6500K
2. The light turns off after 30 seconds
3. Night light
4. Brightness 30%
5. Brightness 60%

6 & 10. Brightness regulator: The adjustment takes place in stages. By pressing for a short period, it is possible to control the individual stages. Pressing the button permanently results in the maximum or minimum brightness being reached.

8 & 9. The adjustment takes place in stages. By pressing for a short period, it is possible to control the individual stages. Pressing the button permanently results in the warmest or coldest colour setting being reached.

11. & 12. On/Off Button

Set up remote control

7. Please press button 7 immediately after switching on the lamp. Successful pairing is confirmed by the lamp lighting on.

Declaration of Conformity

Hereby, Reality Leuchten GmbH, Gut Nierhof 17, D-59757 Arnsberg, declares that this product is in compliance with Directive 2014/53/EU. The full text of the EU declaration of conformity is available at the following internet address:

Go to Article R628612XX see the explanation below <https://files.trio-lighting.com/ce-conformity/R62861287.pdf>
 Go to Article R628645XX see the explanation below <https://files.trio-lighting.com/ce-conformity/R62864587.pdf>
 Go to Article R624519XX see the explanation below <https://files.trio-lighting.com/ce-conformity/R62451931.pdf>
 Go to Article R628630XX see the explanation below <https://files.trio-lighting.com/ce-conformity/R62863087.pdf>
 Go to Article R624515XX see the explanation below <https://files.trio-lighting.com/ce-conformity/R62451531.pdf>
 Go to Article R628680XX see the explanation below <https://files.trio-lighting.com/ce-conformity/R62868087.pdf>

Description des fonctions sans la telecommande

À l'aide de l'interrupteur mural, vous pouvez choisir les modes d'éclairage suivants

100 % de luminosité 2700 K

100 % de luminosité 3 700 K

100 % de luminosité 6500K

Vous pouvez le sélectionner en allumant et en éteignant brièvement la lampe.

Description des fonctions avec la telecommande

La telecommande ci-jointe est universelle et utilisable pour toutes les lampes de ce type. Cela signifie également qu'il est possible de Commander plusieurs lampes avec la meme telecommande. La commande synchronisee de plusieurs lampes n'a pas ete prevue.

Utilisation de la telecommande

1. Mode:
 1. Étape: 2700K/ 2. Étape: 4200K/ 3. Étape: 6500K
2. La lumière s'éteint après 30 secondes
3. Veilleuse
4. 30 % de luminosité
5. 60 % de luminosité

6 & 10. Regulateur de luminosité : Ce réglage se fait par paliers. Les différents degrés se règlent par une légère pression sur la touche. En appuyant en continu sur la touche, on atteint la luminosité maximale ou minimale.

8 & 9. Ce réglage se fait par paliers. Les différents degrés se règlent par une légère pression sur la touche. En appuyant en continu sur la touche, on atteint le réglage le plus chaud ou le plus froid de la couleur.

11. & 12. Bouton de marche/arrêt

Régler la télécommande

7. Veuillez appuyer sur le bouton 7 immédiatement après avoir allumé la lampe. L'appairage réussi est confirmé par l'allumage de la lampe.

Déclaration de conformité

La société Reality Leuchten GmbH, sise à Gut Nierhof 17, D-59757 Arnsberg, déclare par la présente que ce produit est conforme à la directive 2014/53/EU. Le texte intégral de la déclaration de conformité de l'UE est disponible à l'adresse suivante :

Aller à l'article R628612XX voir l'explication ci-dessous <https://files.trio-lighting.com/ce-conformity/R62861287.pdf>
 Aller à l'article R628645XX voir l'explication ci-dessous <https://files.trio-lighting.com/ce-conformity/R62864587.pdf>
 Aller à l'article R624519XX voir l'explication ci-dessous <https://files.trio-lighting.com/ce-conformity/R62451931.pdf>
 Aller à l'article R628630XX voir l'explication ci-dessous <https://files.trio-lighting.com/ce-conformity/R62863087.pdf>
 Aller à l'article R624515XX voir l'explication ci-dessous <https://files.trio-lighting.com/ce-conformity/R62451531.pdf>
 Aller à l'article R628680XX voir l'explication ci-dessous <https://files.trio-lighting.com/ce-conformity/R62868087.pdf>

Beschrijving van hoe de lamp werkt zonder de afstandsbediening

Met de wandschakelaar kunt u de volgende verlichtingsmodi kiezen

Felheid 100% 2700K

Felheid 100% 4200 K

Felheid 100% 6500K

Selecteren door kort in- en uitschakelen van de lamp.

Beschrijving van hoe de lamp werkt met de afstandsbediening

De meegeleverde afstandsbediening kan universeel gebruikt worden voor alle lampen van dit type. Dit betekent ook dat er verschillende lampen bediend kunnen worden met dezelfde afstandsbediening. De synchrone bediening van meerdere lampen is niet bedoeld.

Bedienung van de afstandsbediening

1. Modus:
 1. Stap: 2700K/ 2. Stap: 4200K/ 3. Stap: 6500K
2. Het licht gaat na 30 seconden uit
3. Nachtlamp
4. Felheid 30%
5. Felheid 60%

6 & 10. Helderheidsregelaar: de aanpassing verloopt in fases. Door kort te drukken, kunnen de individuele fases beheerd worden. Door permanent op de toets te drukken wordt de maximale of minimale helderheid bereikt.

8 & 9. De aanpassing verloopt in fases. Door kort te drukken kunnen de individuele fases beheerd worden. Door de toets permanent in te drukken wordt de warmste of koudste kleurinstelling bereikt.

11. & 12. Aan-/uitknop

Afstandsbediening instellen

7. Druk direct na het inschakelen van de lamp op knop 7. Een succesvolle koppeling wordt bevestigd door het oplichten van de lamp.

Verklaring van conformiteit

Reality Leuchten GmbH, Gut Nierhof 17, D-59757 Arnsberg verklaart hiermee dat het product voldoet aan de richtlijn 2014/53/EU. De volledige tekst van de Europese verklaring van conformiteit is beschikbaar op het volgende internetadres :

Ga naar artikel R628612XX zie de uitleg hieronder <https://files.trio-lighting.com/ce-conformity/R62861287.pdf>
 Ga naar artikel R628645XX zie de uitleg hieronder <https://files.trio-lighting.com/ce-conformity/R62864587.pdf>
 Ga naar artikel R624519XX zie de uitleg hieronder <https://files.trio-lighting.com/ce-conformity/R62451931.pdf>
 Ga naar artikel R628630XX zie de uitleg hieronder <https://files.trio-lighting.com/ce-conformity/R62863087.pdf>
 Ga naar artikel R624515XX zie de uitleg hieronder <https://files.trio-lighting.com/ce-conformity/R62451531.pdf>
 Ga naar artikel R628680XX zie de uitleg hieronder <https://files.trio-lighting.com/ce-conformity/R62868087.pdf>

Descrizione del funzionamento senza telecomando

Mediante l'interruttore a parete, è possibile scegliere le seguenti modalità di luce

Luminosità 100% 2700K

Luminosità 100% 4200K

Luminosità 100% 6500K

La selezione è possibile mediante una breve accensione e spegnimento della lampada.

Descrizione del funzionamento con telecomando

Il telecomando fornito in dotazione e utilizzabile in modo universale per tutte le lampade di questo tipo. Ciò significa che si possono comandare anche più lampade con lo stesso telecomando. Non è previsto il comando sincronizzato di un numero maggiore di lamp

Uso del telecomando

1. Modo:
 1. Passo: 2700K/ 2. Passo: 4200K/ 3. Passo: 6500K
2. La luce si spegne dopo 30 secondi
3. Luce notturna
4. Luminosità 30%
5. Luminosità 60%

6 & 10. Regolatore di luminosità: la regolazione avviene gradualmente. I singoli stadi possono essere attivati singolarmente tramite una breve pressione dei tasti. Mantenendo premuto a lungo il tasto, viene raggiunta la luminosità massima o minima.

8 & 9. La regolazione avviene gradualmente. I singoli stadi possono essere attivati singolarmente tramite una breve pressione dei tasti. Mantenendo premuto permanentemente il tasto si raggiunge l'impostazione cromatica più calda o più fredda.

11. & 12. Pulsante acceso/spento

Configurazione del telecomando

7. Immediatamente dopo aver acceso la lampada, premere il pulsante 7. Il successo dell'accoppiamento è confermato dall'accensione della lampada.

Dichiarazione di Conformità

Reality Leuchten GmbH. Gut Nierhof 17, D-59757 Arnsberg, dichiara che questo prodotto è conforme alla direttiva 2014/53/UE. Il testo integrale della dichiarazione di conformità UE è disponibile al seguente indirizzo Internet:

Vai all'art R628612XX vedere la spiegazione di seguito <https://files.trio-lighting.com/ce-conformity/R62861287.pdf>

Vai all'art R628645XX vedere la spiegazione di seguito <https://files.trio-lighting.com/ce-conformity/R62864587.pdf>

Vai all'art R624519XX vedere la spiegazione di seguito <https://files.trio-lighting.com/ce-conformity/R62451931.pdf>

Vai all'art R628630XX vedere la spiegazione di seguito <https://files.trio-lighting.com/ce-conformity/R62863087.pdf>

Vai all'art R624515XX vedere la spiegazione di seguito <https://files.trio-lighting.com/ce-conformity/R62451531.pdf>

Vai all'art R628680XX vedere la spiegazione di seguito <https://files.trio-lighting.com/ce-conformity/R62868087.pdf>

Opis działania światła bez pilota

Za pomocą przełącznika ściennego można wybrać następujące tryby oświetlenia

Jasność 100%- 2700K

Jasność 100%- 4200K

Jasność 100%- 6500K

Możesz je wybierać, krótkim włączeniem i wyłączeniem lampy.

Opis działania światła z pilotem

Dołączony pilot może być stosowany uniwersalnie do wszystkich światel tego typu. Oznacza to również, że można sterować wieloma światłami za pomocą tego samego pilota. Synchroniczne sterowanie wieloma światłami nie jest zamierzone.

Działanie pilota

1. Tryb:
 1. Krok: 2700K/ 2. Krok: 4200K/ 3. Krok: 6500K
2. Światło wyłącza się po 30 sekundach
3. Oświetlenie nocne
4. Jasność 30%
5. Jasność 60%

6 & 10. Regulator jasności: Regulacja jasności odbywa się etapowo. Naciskając przycisk przez krótki czas, można sterować poszczególnymi etapami. Naciśnięcie przycisku na stałe powoduje osiągnięcie maksymalnej lub minimalnej jasności.

8 & 9. Regulacja jasności odbywa się etapowo. Naciskając przyciski przez krótki czas, można sterować poszczególnymi etapami.

Naciśnięcie przycisku na stałe spowoduje ustawienie najcieplejszego lub najzimniejszego koloru.

11. & 12. Lampki wskaźnika

Konfiguracja pilota

7. Po włączeniu lampy należy natychmiast wcisnąć przycisk 7. Pomyślne sparowanie potwierdza zaświecenie się lampki.

Deklaracja zgodności

Reality Leuchten GmbH. Gut Nierhof 17, D-59757 Arnsberg, niniejszym poświadczam, że niniejszy produkt jest zgodny z dyrektywą nr 2014/53 / UE. Cały tekst deklaracji zgodności jest dostępny na stronie:

Przejdź do artykułu R628612XX zobacz wyjaśnienie poniżej <https://files.trio-lighting.com/ce-conformity/R62861287.pdf>

Przejdź do artykułu R628645XX zobacz wyjaśnienie poniżej <https://files.trio-lighting.com/ce-conformity/R62864587.pdf>

Przejdź do artykułu R624519XX zobacz wyjaśnienie poniżej <https://files.trio-lighting.com/ce-conformity/R62451931.pdf>

Przejdź do artykułu R628630XX zobacz wyjaśnienie poniżej <https://files.trio-lighting.com/ce-conformity/R62863087.pdf>

Przejdź do artykułu R624515XX zobacz wyjaśnienie poniżej <https://files.trio-lighting.com/ce-conformity/R62451531.pdf>

Przejdź do artykułu R628680XX zobacz wyjaśnienie poniżej <https://files.trio-lighting.com/ce-conformity/R62868087.pdf>

Descripción funcional sin mando a distancia

En el interruptor de pared, puede escoger los siguientes modos de iluminación

Brillo 2700K 100 %

Brillo 4200K 100 %

Brillo 6500K 100 %

Puede seleccionarlo con el encendido y el apagado rápido de la lámpara.

Descripción funcional con mando a distancia

El mando a distancia adjunto se puede aplicar universalmente para todas las luminarias de este modelo. Esto también significa que se pueden controlar varias luminarias con el mismo mando a distancia. No está previsto el control síncrono de varias luminarias.

Manejo del mando a distancia

1. Modo:
 1. Paso: 2700K/ 2. Paso: 4200K/ 3. Paso: 6500K
2. La luz se apaga después de 30 segundos.
3. Luz nocturna
4. Brillo 30%
5. Brillo 60%

6 & 10. Regulador de luminosidad: La regulación se efectúa mediante varios niveles. Pulsando brevemente, se ajustan los distintos niveles. Dejando pulsado el botón se alcanzan el máximo o el mínimo de luminosidad.

8 & 9. La regulación se efectúa mediante varios niveles. Pulsando brevemente, se ajustan los distintos niveles. Dejando pulsado el botón se alcanza el ajuste más caliente o más frío.

11. & 12. Botón de encendido/apagado

configuración del mando a distancia

7. Pulse el botón 7 inmediatamente después de encender la lámpara. El emparejamiento se confirma cuando la lámpara se enciende.

Declaración de conformidad

Reality Leuchten GmbH. Gut Nierhof 17, D-59757 Arnsberg, por la presente declara que este producto cumple con las disposiciones de la Directiva 2014/53/EU. El texto completo de la declaración de conformidad de la Unión Europea está disponible en la siguiente dirección de Internet:

Ir al artículo R628612XX ver la explicación a continuación <https://files.trio-lighting.com/ce-conformity/R62861287.pdf>

Ir al artículo R628645XX ver la explicación a continuación <https://files.trio-lighting.com/ce-conformity/R62864587.pdf>

Ir al artículo R624519XX ver la explicación a continuación <https://files.trio-lighting.com/ce-conformity/R62451931.pdf>

Ir al artículo R628630XX ver la explicación a continuación <https://files.trio-lighting.com/ce-conformity/R62863087.pdf>

Ir al artículo R624515XX ver la explicación a continuación <https://files.trio-lighting.com/ce-conformity/R62451531.pdf>

Ir al artículo R628680XX ver la explicación a continuación <https://files.trio-lighting.com/ce-conformity/R62868087.pdf>

Kuvaus siitä, miten valaisin toimii ilman kaukosäädintä

Seinäkytkimellä voit valita seuraavat valaistustilat

Kirkkaus 100 % 2700K

Kirkkaus 100 % 4200K

Kirkkaus 100 % 6500K

Voit valita sen valaisimen lyhyellä päälläolo- ja sammutusajalla.

Kuvaus siitä, miten valaisin toimii kaukosäätimen kanssa

Mukana toimitettua kaukosäädintä voidaan käyttää yleisimmille kaikille tämän tyyppisille valaisimille. Tämä tarkoittaa myös sitä, että useita valaisimia voidaan ohjata samalla kaukosäätimellä. Synkroninen, useamman valaisimen ohjaus ei ole tarkoitettua.

Kaukosäätimen käyttö

1. Tila:
 1. Vaihe: 2700K/ 2. Vaihe: 4200K/ 3. Vaihe: 6500K
2. Valo sammuu 30 sekunnin kuluttua
3. Yövalo
4. Kirkkaus 30%
5. Kirkkaus 60%

6 & 10. Kirkkauden säätö: Säätö tapahtuu vaiheittain. Painamalla lyhyen aikaa on mahdollista ohjata yksittäisiä vaiheita. Painamalla painiketta jatkuvasti aiheuttaa maksimi- tai minimikirkkauden saavuttamisen.

8 & 9. Säätö tapahtuu vaiheittain. Painamalla lyhyen aikaa on mahdollista ohjata yksittäisiä vaiheita. Painamalla painiketta jatkuvasti aiheuttaa lämpimimmän tai kylimmän valoasetuksen valinnan.

11. & 12. Päälle/pois-painike

Asenna kaukosäädin

7. Paina nappia 7. lampun syyttämisen jälkeen. Pariliitoksen onnistumisen vahvistaa lampun syyttyminen.

Vaatimustenmukaisuusvakuutus

Reality Leuchten GmbH. Gut Nierhof 17, D-59757 Arnsberg ilmoittaa täten, että tämä tuote noudattaa direktiivin 2014/53/EU vaatimuksia. Täydellinen EU-vaatimustenmukaisuusvakuutuksen teksti on saatavana osoitteessa

Siirry artikkeliin R628612XX katso selitys alla <https://files.trio-lighting.com/ce-conformity/R62861287.pdf>

Siirry artikkeliin R628645XX katso selitys alla <https://files.trio-lighting.com/ce-conformity/R62864587.pdf>

Siirry artikkeliin R624519XX katso selitys alla <https://files.trio-lighting.com/ce-conformity/R62451931.pdf>

Siirry artikkeliin R628630XX katso selitys alla <https://files.trio-lighting.com/ce-conformity/R62863087.pdf>

Siirry artikkeliin R624515XX katso selitys alla <https://files.trio-lighting.com/ce-conformity/R62451531.pdf>

Siirry artikkeliin R628680XX katso selitys alla <https://files.trio-lighting.com/ce-conformity/R62868087.pdf>

Popis toho, jak světlo funguje bez jednotky dálkového ovládání

Pomocí nástěnného spínače můžete zvolit následující režimy osvětlení
 Jas 100 % 2700K
 Jas 100 % 4200 K
 Jas 100 % 6500 K

Můžete si je vybrat, s krátkým zapnutím a vypnutím lampy.

Popis toho, jak světlo funguje s jednotkou dálkového ovládání

Příložený dálkový ovladač je možno univerzálně používat pro všechna světla tohoto typu. Také to znamená, že stejným dálkovým ovladačem lze ovládat více světel. Synchronní ovládání několika světel není účelem.

Funkce dálkového ovladače

1. Režim:
 1. Krok: 2700K/ 2. Krok: 4200K/ 3. Krok: 6500K
2. Světlo zhasne po 30 sekundách
3. Noční světlo
4. Jas 30%
5. Jas 60%

6 & 10. Regulátor jasu: Nastavení probíhá v několika fázích. Jednotlivé fáze je možno ovládat krátkodobým stiskem. Trvalý stisk tlačítka vede k dosažení maximálního nebo minimálního jasu.

8 & 9. Nastavení probíhá v několika fázích. Jednotlivé fáze je možno ovládat krátkodobým stiskem. Trvalý stisk tlačítka vyústí v dosažení nastavení nejteplejších a nejchladnějších barev.

11. & 12. Tlačítko On/Off

Zřízení dálkového ovladače

7. Ihned po zapnutí lampy stiskněte tlačítko 7. Úspěšné spárování je potvrzeno rozsvícením lampy.

Prohlášení o shodě

Společnost Reality Leuchten GmbH. Gut Nierhof 17, D-59757 Arnsberg, tímto prohlašuje, že tento produkt je v souladu se směrnici 2014/53/EU. Plné znění prohlášení EU o shodě je k dispozici na následující internetové adrese:

Přejít na článek R628612XX viz vysvětlení níže <https://files.trio-lighting.com/ce-conformity/R62861287.pdf>

Přejít na článek R628645XX viz vysvětlení níže <https://files.trio-lighting.com/ce-conformity/R62864587.pdf>

Přejít na článek R624519XX viz vysvětlení níže <https://files.trio-lighting.com/ce-conformity/R62451931.pdf>

Přejít na článek R628630XX viz vysvětlení níže <https://files.trio-lighting.com/ce-conformity/R62863087.pdf>

Přejít na článek R624515XX viz vysvětlení níže <https://files.trio-lighting.com/ce-conformity/R62451531.pdf>

Přejít na článek R628680XX viz vysvětlení níže <https://files.trio-lighting.com/ce-conformity/R62868087.pdf>

Περιγραφή του τρόπου λειτουργίας του φωτιστικού σώματος χωρίς την μονάδα απομακρυσμένου ελέγχου

Στον επιποχίο διακόπτη μπορείτε να επιλέξετε μεταξύ των ακόλουθων λειτουργιών φωτισμού

Φωτεινότητα 100% 2700K

Φωτεινότητα 100% 4200K

Φωτεινότητα 100% 6500K

Μπορείτε να πραγματοποιήσετε την επιλογή σας ανάβοντας και σβήνοντας τη λάμπα.

Περιγραφή του τρόπου λειτουργίας του φωτιστικού σώματος με την μονάδα απομακρυσμένου ελέγχου

Η συνοδευτική μονάδα απομακρυσμένου ελέγχου μπορεί να χρησιμοποιηθεί γενικά για όλα τα φωτιστικά σώματα αυτού του τύπου. Αυτό σημαίνει επίσης ότι ο έλεγχος πολλών φωτιστικών σωμάτων είναι δυνατός με την ίδια μονάδα απομακρυσμένου ελέγχου. Δεν προβλέπεται ο συγχρονισμός έλεγχος πολλών φωτιστικών σωμάτων.

Λειτουργία του τηλεχειριστήριου

1. Λειτουργία:
 1. Βήμα: 2700K/ 2. Βήμα: 4200K/ 3. Βήμα: 6500K
2. Το φως σβήνει μετά από 30 δευτερόλεπτα
3. Νυχτερινός φωτισμός
4. Φωτεινότητα 30%
5. Φωτεινότητα 60%

6 & 10. Ρυθμιστής φωτεινότητας: Η ρύθμιση πραγματοποιείται σε στάδια. Με σύντομο πάτημα είναι δυνατός ο έλεγχος των επιμέρους σταδίων. Με παρατεταμένο πάτημα επιτυγχάνεται η μέγιστη ή η ελάχιστη δυνατή φωτεινότητα.

8 & 9. Η ρύθμιση πραγματοποιείται σε στάδια. Με σύντομο πάτημα είναι δυνατός ο έλεγχος των επιμέρους σταδίων. Με παρατεταμένο πάτημα επιτυγχάνεται η ρύθμιση στο θερμότερο ή υψρότερο δυνατό χρώμα.

11. & 12. Κουμπί On/Off

Ρύθμιση τηλεχειρισμού

7. Πατήστε το κουμπί 7 αμέσως μετά την ενεργοποίηση της λάμπας. Η επιτυχής αντιστοίχιση επιβεβαιώνεται από τη λάμπα που ανάβει.

Δήλωση συμμόρφωσης

Με την παρούσα δήλωση η Reality Leuchten GmbH, Gut Nierhof 17, D-59757 Arnsberg δηλώνει, ότι αυτό το προϊόν συμμορφώνεται με την κατευθυντήρια οδηγία 2014/53/EE. Το πλήρες κείμενο της δήλωσης συμμόρφωσης EE είναι διαθέσιμο στον ακόλουθο δικτυακό τόπο:

Μεταβείτε στο άρθρο R628612XX δείτε την εξήγηση παρακάτω <https://files.trio-lighting.com/ce-conformity/R62861287.pdf>

Μεταβείτε στο άρθρο R628645XX δείτε την εξήγηση παρακάτω <https://files.trio-lighting.com/ce-conformity/R62864587.pdf>

Μεταβείτε στο άρθρο R624519XX δείτε την εξήγηση παρακάτω <https://files.trio-lighting.com/ce-conformity/R62451931.pdf>

Μεταβείτε στο άρθρο R628630XX δείτε την εξήγηση παρακάτω <https://files.trio-lighting.com/ce-conformity/R62863087.pdf>

Μεταβείτε στο άρθρο R624515XX δείτε την εξήγηση παρακάτω <https://files.trio-lighting.com/ce-conformity/R62451531.pdf>

Μεταβείτε στο άρθρο R628680XX δείτε την εξήγηση παρακάτω <https://files.trio-lighting.com/ce-conformity/R62868087.pdf>

Описание работы светильника без пульта дистанционного управления

С помощью настенного выключателя можно выбрать следующие режимы освещения

Яркость 100% 2700K

Яркость 100% 4200K

Яркость 100% 6500K

Выбор указанного режима осуществляется путем быстрого включения и выключения лампы.

Описание работы светильника с пультом дистанционного управления

Входящий в комплект поставки универсальный дистанционный пульт управления может использоваться для всех светильников данного типа. При этом с его помощью можно контролировать работу нескольких светильников. Синхронное управление несколькими осветительными устройствами не предусматривается.

Порядок работы с пультом дистанционного управления

1. Режим:
 1. Шаг: 2700K/ 2. Шаг: 4200K/ 3. Шаг: 6500K
2. Свет выключается через 30 секунд
3. Night light
4. Яркость 30%
5. Яркость 60%

6 & 10. Регулятор интенсивности освещения: В данном изделии реализована возможность ступенчатого регулирования. Кратковременное нажатие кнопки позволяет контролировать отдельные этапы процесса регулирования. Длительное нажатие указанной кнопки

8 & 9. В данном изделии реализована возможность ступенчатого регулирования.

Кратковременное нажатие данной кнопки позволяет контролировать отдельные этапы процесса регулирования. Длительное нажатие указанной кнопки позволяет установить 11. & 12. Кнопка включения/выключения

Настройка пульта дистанционного управления

7. Сразу после включения лампы нажмите кнопку 7. Успешное сопряжение подтверждается включением лампы.

Заявление о соответствии

Компания Reality Leuchten GmbH. Gut Nierhof 17, D-59757 Arnsberg настоящим заявляет, что данный продукт соответствует Директиве ЕС 2014/53 / EU. Полный текст Декларации соответствия стандартам ЕС доступен по следующему интернет-адресу:

Перейти к статье R628612XX см. объяснение ниже <https://files.trio-lighting.com/ce-conformity/R62861287.pdf>

Перейти к статье R628645XX см. объяснение ниже <https://files.trio-lighting.com/ce-conformity/R62864587.pdf>

Перейти к статье R624519XX см. объяснение ниже <https://files.trio-lighting.com/ce-conformity/R62451931.pdf>

Перейти к статье R628630XX см. объяснение ниже <https://files.trio-lighting.com/ce-conformity/R62863087.pdf>

Перейти к статье R624515XX см. объяснение ниже <https://files.trio-lighting.com/ce-conformity/R62451531.pdf>

Перейти к статье R628680XX см. объяснение ниже <https://files.trio-lighting.com/ce-conformity/R62868087.pdf>

Descrierea modului în care funcționează lampa fără unitatea de control la distanță

Cu întrerupătorul de perete puteți alege următoarele moduri de iluminare

Luminozitate de 2700 K la 100%

Luminozitate de 4200 K la 100%

Luminozitate de 4000 K la 100%

Îl puteți selecta prin oprirea și pornirea scurtă a lămpii.

Descrierea modului în care funcționează lampa cu unitatea de control la distanță (telecomandă)

Telecomanda inclusă poate fi utilizată universal, pentru toate lămpile de acest tip. Aceasta înseamnă și că se pot opera mai multe lămpi cu aceeași telecomandă. Nu este destinată controlului sincronizat al mai multor lămpi.

Utilizarea telecomenzii

1. Mod:
 1. Pasul: 2700K/ 2. Pasul: 4200K/ 3. Pasul: 6500K
2. Lumina se stinge după 30 de secunde
3. Lumină de noapte
4. Luminozitate de 30%
5. Luminozitate de 60%

6 & 10. Regulator de luminozitate: Ajustarea se efectuează în etape. Apăsând pentru un timp scurt, aveți posibilitatea să controlați etapele, individual. Apăsând butonul continuu, se obține luminozitate maximă sau minimă.

8 & 9. Ajustarea se efectuează în etape. Apăsând scurt, este posibil controlul etapelor, individual. Apăsând lung, se obține setarea culorii la mai rece sau mai cald.

11. & 12. Buton de pornit/oprit

Setarea telecomenzii

7. Vă rugăm să apăsați butonul 7. imediat după ce ați aprins lampa. Asocierea reușită este confirmată de aprinderea lămpii.

Certificat de conformitate

Reality Leuchten GmbH. Gut Nierhof 17, D-59757 Arnsberg, declară prin prezenta că acest produs este în conformitate cu Directiva 2014/53/UE. Textul integral al declarației de conformitate UE este disponibil la următoarea adresă de internet:

Accesați articolul R628612XX vezi explicația de mai jos <https://files.trio-lighting.com/ce-conformity/R62861287.pdf>

Accesați articolul R628645XX vezi explicația de mai jos <https://files.trio-lighting.com/ce-conformity/R62864587.pdf>

Accesați articolul R624519XX vezi explicația de mai jos <https://files.trio-lighting.com/ce-conformity/R62451931.pdf>

Accesați articolul R628630XX vezi explicația de mai jos <https://files.trio-lighting.com/ce-conformity/R62863087.pdf>

Accesați articolul R624515XX vezi explicația de mai jos <https://files.trio-lighting.com/ce-conformity/R62451531.pdf>

Accesați articolul R628680XX vezi explicația de mai jos <https://files.trio-lighting.com/ce-conformity/R62868087.pdf>

Описание как работи осветлението без дистанционното управление

С помощта на стенния ключ можете да изберете следните светлинни режими

Яркост 100% 2700K

Яркост 100% 4200K

Яркост 100% 6500K

Вие можете да направите избора посредством кратко включване и изключване на лампата.

Описание как работи осветлението с дистанционното управление

Включеното в комплекта дистанционно управление е универсално и може да се използва за всички осветителни прибори от този тип. Това означава също, че с едно и също дистанционно управление могат да се управляват няколко осветителни прибора. Синхронно управление на няколко осветителни тела не е предвидено.

Работа с дистанционното управление

- Режим:
 - Стъпка: 2700K/ 2. Стъпка: 4200K/ 3. Стъпка: 6500K
- Светлината се изключва след 30 секунди
- Ношно осветление
- Яркост 30%
- Яркост 60%

6 & 10. Регулатор на яркостта: Регулирането се извършва на етапи. Посредством натискане за кратко, могат да се контролират отделните етапи. Продължителното натискане на бутона води до достигане на максималната или минималната яркост.

8 & 9. Регулирането се извършва на етапи. Посредством натискане за кратко, могат да се контролират отделните етапи. Продължителното натискане на бутона води до достигане на най-топлата или най-студената цвятна настройка.

11. & 12. Бутон за включване/ изключване

Настройка на дистанционното управление

7. Моля, натиснете бутон 7 веднага след включване на лампата. Успешното удвояване се потвърждава от запалването на лампата.

Декларация за съответствие

С настоящото, Reality Leuchten GmbH. Gut Nierhof 17, D-59757 Arnsberg, декларира, че този продукт е в съответствие с Директива 2014/53/ЕС. Пълният текст на ЕС декларацията за съответствие е на достъпен на адрес:

Отидете на Статия R628612XX вижте обяснението по-долу <https://files.trio-lighting.com/ce-conformity/R62861287.pdf>

Отидете на Статия R628645XX вижте обяснението по-долу <https://files.trio-lighting.com/ce-conformity/R62864587.pdf>

Отидете на Статия R624519XX вижте обяснението по-долу <https://files.trio-lighting.com/ce-conformity/R62451931.pdf>

Отидете на Статия R628630XX вижте обяснението по-долу <https://files.trio-lighting.com/ce-conformity/R62863087.pdf>

Отидете на Статия R624515XX вижте обяснението по-долу <https://files.trio-lighting.com/ce-conformity/R62451531.pdf>

Отидете на Статия R628680XX вижте обяснението по-долу <https://files.trio-lighting.com/ce-conformity/R62868087.pdf>

A lámpatest távvezérlő nélküli használatának bemutatása

A fali kapcsolóval a következő világítási módok választhatók ki.

100% fényerősségen 2700K

100% fényerősségen 4200 K

100% fényerősségen 6500K

Kiválaszthatja a lámpa rövid be- és kikapcsolásával.

A lámpatest távvezérlővel való használatának bemutatása

A mellékelt távvezérlő minden ilyen típusú lámpatesttel használható. Ez azt jelenti, hogy ugyanazzal a távvezérlővel több lámpatest is vezérelhető. Több lámpatest egyidejű vezérlésére nincs lehetőség.

A távvezérlő használata

- Üzem mód:
 - lépés: 2700K/ 2. lépés: 4200K/ 3. lépés: 6500K
- A lámpa 30 másodperc múlva kialszik
- Éjjeli fény
- 30% fényerősségen
- 60% fényerősségen

6 & 10. A fényerő szabályozása: A beállítás lépésekben történik. Rövid gombnyomással lehetőség van az egyes fokozatok vezérlésére. A gomb nyomva tartása lehetővé teszi a maximális vagy minimális fényerő elérését.

8 & 9. A beállítás lépésekben történik. Rövid gombnyomással lehetőség van az egyes fokozatok vezérlésére. A gomb nyomva tartása lehetővé teszi a legmelegebb vagy leghidegebb színbeállítás elérését.

11. & 12. Bekapcsoló/kikapcsoló gomb

A távvezérlő beállítása

7. A lámpa bekapcsolása után azonnal nyomja meg a 7. gombot. A sikeres párosítást a lámpa kigyulladás igazolja.

Megfelelőségi nyilatkozat

A Reality Leuchten GmbH. Gut Nierhof 17, D-59757 Arnsberg ezennel kijelenti, hogy ez a termék eleget tesz a 2014/53/EU irányelv előírásainak. Az EU-megfelelőségi nyilatkozat teljes szövege a következő webhelyen érhető el:

Ugrás a cikkre R628612XX lásd az alábbi magyarázatot <https://files.trio-lighting.com/ce-conformity/R62861287.pdf>

Ugrás a cikkre R628645XX lásd az alábbi magyarázatot <https://files.trio-lighting.com/ce-conformity/R62864587.pdf>

Ugrás a cikkre R624519XX lásd az alábbi magyarázatot <https://files.trio-lighting.com/ce-conformity/R62451931.pdf>

Ugrás a cikkre R628630XX lásd az alábbi magyarázatot <https://files.trio-lighting.com/ce-conformity/R62863087.pdf>

Ugrás a cikkre R624515XX lásd az alábbi magyarázatot <https://files.trio-lighting.com/ce-conformity/R62451531.pdf>

Ugrás a cikkre R628680XX lásd az alábbi magyarázatot <https://files.trio-lighting.com/ce-conformity/R62868087.pdf>

Işığın uzaktan kumanda ünitesi olmadan nasıl çalıştığının açıklaması

Duvar anahtarıyla aşağıdaki ışık modlarını seçebilirsiniz

Parlaklık %100 2700K

Parlaklık %100 4200K

Parlaklık %100 6500K

Lambayı kısa açıp kapatarak modları seçebilirsiniz.

Işığın uzaktan kumanda ünitesiyle nasıl çalıştığının açıklaması

İlişkitedeki uzaktan kumanda ünitesi, bu tip tüm ışıklar için evrensel olarak kullanılabilir. Bu, birçok ışığın aynı uzaktan kumanda ile kontrol edilebildiği anlamına da gelir. Birkaç ışığın eş zamanlı kontrolü tasarlanmamıştır.

Uzaktan kumandanın çalışması

- Mod:
 - Aşama: 2700K/ 2. Aşama: 4200K/ 3. Aşama: 6500K
- Işık 30 saniye sonra söner
- Gece lambası
- Parlaklık %30
- Parlaklık %60

6 & 10. Parlaklık düzenleyici: Ayar, kademeli olarak yapılır. Kısa bir süre için basarak, bireysel aşamaları kontrol etmek mümkündür. Düşmeye sürekli olarak basılması, maksimum veya minimum parlaklığa ulaşılmasıyla sonuçlanır.

8 & 9. Ayar, kademeli olarak yapılır. Kısa bir süre için basılarak bireysel aşamaları kontrol etmek mümkündür. Düşmeye sürekli olarak basılması, en sıcak veya en soğuk renk ayarına ulaşılmasını sağlar.

11. & 12. Aç/Kapa Düğmesi

Uzaktan kumandayı ayarlama

7. Lütfen lambayı açtıktan hemen sonra 7. düğmeye basın Başarılı eşleştirme lamba yanarak onaylanır.

Uygunluk Taahhütnamesi

Reality Leuchten GmbH. Gut Nierhof 17, D-59757 Arnsberg, bu ürünün 2014/53/EU Yönergesine uygun olduğunu beyan eder. AB uygunluk beyanının tam metni aşağıdaki internet adresinde mevcuttur:

Makaleye Git R628612XX aşağıdaki açıklamaya bakın <https://files.trio-lighting.com/ce-conformity/R62861287.pdf>

Makaleye Git R628645XX aşağıdaki açıklamaya bakın <https://files.trio-lighting.com/ce-conformity/R62864587.pdf>

Makaleye Git R624519XX aşağıdaki açıklamaya bakın <https://files.trio-lighting.com/ce-conformity/R62451931.pdf>

Makaleye Git R628630XX aşağıdaki açıklamaya bakın <https://files.trio-lighting.com/ce-conformity/R62863087.pdf>

Makaleye Git R624515XX aşağıdaki açıklamaya bakın <https://files.trio-lighting.com/ce-conformity/R62451531.pdf>

Makaleye Git R628680XX aşağıdaki açıklamaya bakın <https://files.trio-lighting.com/ce-conformity/R62868087.pdf>

Beskrivning av hur lampan fungerar utan fjärrkontrollen

Med väggströmbrytaren kan du välja följande ljuslägen

Ljusstyrka 100 % 2700K

Ljusstyrka 100 % 3 700 K

Ljusstyrka 100 % 6500K

Du kan välja det med kort tändning och släckning av lampan.

Beskrivning av hur lampan fungerar med fjärrkontrollen

Den medföljande fjärrkontrollen kan användas till alla lampor av den här typen. Det betyder också att flera lampor kan styras med samma fjärrkontroll. Synkron kontroll av flera lampor avses inte.

Hur du använder fjärrkontrollen

- Läge:
 - Steg: 2700K/ 2. Steg: 4200K/ 3. Steg: 6500K
- Lampen släcks efter 30 sekunder
- Nattbelysning
- Ljusstyrka 30 %
- Ljusstyrka 60 %

6 & 10. Reglering av ljusstyrka: Justeringen görs i steg. Genom att trycka in under en kort stund, är det möjligt att kontrollera de individuella stegen. Trycks knappen in permanent resulterar det i ximal eller minimal ljusstyrka.

8 & 9. Justeringen görs i steg. Genom att trycka in under en kort stund är det möjligt att kontrollera de individuella stegen. Trycks knappen in permanent resulterar det i den varmaste eller kallaste färginställningen.

11. & 12. På/Av knapp

Inställning av fjärrkontrollen

7. Tryck på knapp 7 omedelbart efter att lampan har slagits på. Framgångsrik parning bekräftas av att lampan tänds.

Deklaration om överensstämmelse

Reality Leuchten GmbH. Gut Nierhof 17, D-59757 Arnsberg, Tyskland, förklarar härmed att denna produkt överensstämmer med direktiv 2014/53/EU. Den fullständiga texten i EU-deklarationen om överensstämmelse finns på följande internetadress:

Gå till artikel R628612XX se förklaringen nedan <https://files.trio-lighting.com/ce-conformity/R62861287.pdf>

Gå till artikel R628645XX se förklaringen nedan <https://files.trio-lighting.com/ce-conformity/R62864587.pdf>

Gå till artikel R624519XX se förklaringen nedan <https://files.trio-lighting.com/ce-conformity/R62451931.pdf>

Gå till artikel R628630XX se förklaringen nedan <https://files.trio-lighting.com/ce-conformity/R62863087.pdf>

Gå till artikel R624515XX se förklaringen nedan <https://files.trio-lighting.com/ce-conformity/R62451531.pdf>

Gå till artikel R628680XX se förklaringen nedan <https://files.trio-lighting.com/ce-conformity/R62868087.pdf>

Opis rada svjetiljke bez daljinskog upravljača

Uz pomoć zidne sklopke možete odabrati sljedeće načine rada svjetla

Svjetlina 100% 2700K

Svjetlina 100% 4200K

Svjetlina 100% 6500K

Možete ga odabrati sa kratkim paljenjem i gašenjem svjetiljke.

Opis rada svjetiljke s daljinskim upravljačem

Priloženi daljinski upravljač može se univerzalno upotrebljavati uz sve svjetiljke ove vrste. To također znači da istim daljinskim upravljačem možemo upravljati većim brojem svjetiljki. Nije predviđeno istodobno upravljanje većim brojem svjetiljki.

Rad daljinskog upravljača

1. Način:
 1. Korak: 2700K/ 2. Korak: 4200K/ 3. Korak: 6500K
2. Svjetlo se isključuje nakon 30 sekundi
3. Noćno svjetlo
4. Svjetlina 30%
5. Svjetlina 60%

6 & 10. Regulator svjetline: Podešavanje se odvija u stadijima. Kratkim pritiskom moguće se upravljati pojedinačnim stadijima. Trajnim pritiskom gumba postiže se maksimalna ili minimalna svjetlina.

8 & 9. Podešavanje se odvija u stadijima. Kratkim pritiskom moguće se upravljati pojedinačnim stadijima. Trajnim pritiskom gumba postiže se najtoplija ili najhladnija postavka boje.

11. & 12. Prekidač za uključivanje i isključivanje

Namještanje daljinskog upravljača

7. Molimo odmah nakon uključivanja žarulje pritisnite tipku 7. Uspješno uparivanje potvrđuje upaljač.

Izjava o sukladnosti

Reality Leuchten GmbH. Gut Nierhof 17, D-59757 Arnsberg, ovim izjavljuje da je ovaj proizvod sukladan s Direktivom 2014/53/EU. Cjelovit tekst izjave o sukladnosti EU dostupan je na sljedećoj mrežnoj adresi:

Isti na članak R628612XX pogledajte objašnjenje u nastavku <https://files.trio-lighting.com/ce-conformity/R62861287.pdf>

Isti na članak R628645XX pogledajte objašnjenje u nastavku <https://files.trio-lighting.com/ce-conformity/R62864587.pdf>

Isti na članak R624519XX pogledajte objašnjenje u nastavku <https://files.trio-lighting.com/ce-conformity/R62451931.pdf>

Isti na članak R628630XX pogledajte objašnjenje u nastavku <https://files.trio-lighting.com/ce-conformity/R62863087.pdf>

Isti na članak R624515XX pogledajte objašnjenje u nastavku <https://files.trio-lighting.com/ce-conformity/R62451531.pdf>

Isti na članak R628680XX pogledajte objašnjenje u nastavku <https://files.trio-lighting.com/ce-conformity/R62868087.pdf>

Popis toho, ako svetlo funguje bez diaľkového ovládača

Pomocou nástenného vypínača môžete zvoliť nasledujúce režimy osvetlenia

Jas 100 % 2700K

Jas 100 % 4200K

Jas 100 % 6500K

Výber sa uskutoční krátkym zapnutím a vypnutím svetla.

Popis toho, ako svetlo funguje s diaľkovým ovládačom

Priložené diaľkové ovládanie sa dá univerzálne použiť pre všetky svetlá tohto typu. To tiež znamená, že pomocou rovnakého ovládača možno ovládať niekoľko svetiel. Nie je určené na synchronné ovládanie viacerých svetiel.

Obsluha diaľkového ovládača

1. Spôsob:
 1. Krok: 2700K/ 2. Krok: 4200K/ 3. Krok: 6500K
2. Svetlo sa vypne po 30 sekundách
3. Nočné svetlo
4. Jas 30 %
5. Jas 60 %

6 & 10. Regulator jasu: Nastavenie sa uskutočňuje v stupňoch. Krátkym stlačením je možné ovládať jednotlivé stupne. Dlhším stlačením tlačidla dôjde k dosiahnutiu maximálneho alebo minimálneho jasu.

8 & 9. Nastavenie sa uskutočňuje v stupňoch. Krátkym stlačením je možné ovládať jednotlivé stupne. Dlhším stlačením tlačidla dosiahnete najteplejšie alebo najstudenšie nastavenie farby.

11. & 12. Tlačidlo Zap./vyp.

Nastaviť diaľkové ovládanie

7. Ihneď po zapnutí žiarovky stlačte tlačidlo 7. Úspešné spárovanie je potvrdené rozsvietením žiarovky.

Prehlásenie o zhode

Spoločnosť Reality Leuchten GmbH. Gut Nierhof 17, D-59757 Arnsberg týmto prehlasuje, že jej produkt je v súlade so smernicou 2014/53/EÚ. Celý text prehlásenia o zhode s EÚ je dostupný na nasledujúcej internetovej adrese:

Prejdite na článok R628612XX pozri vysvetlenie nižšie <https://files.trio-lighting.com/ce-conformity/R62861287.pdf>

Prejdite na článok R628645XX pozri vysvetlenie nižšie <https://files.trio-lighting.com/ce-conformity/R62864587.pdf>

Prejdite na článok R624519XX pozri vysvetlenie nižšie <https://files.trio-lighting.com/ce-conformity/R62451931.pdf>

Prejdite na článok R628630XX pozri vysvetlenie nižšie <https://files.trio-lighting.com/ce-conformity/R62863087.pdf>

Prejdite na článok R624515XX pozri vysvetlenie nižšie <https://files.trio-lighting.com/ce-conformity/R62451531.pdf>

Prejdite na článok R628680XX pozri vysvetlenie nižšie <https://files.trio-lighting.com/ce-conformity/R62868087.pdf>

Opis delovanja luči brez enote za daljinsko upravljanje

S stenskim stikalom lahko izberete naslednje načine osvetlitve

Svetlost 100 % 2700K

Svetlost 100 % 4200 K

Svetlost 100 % 6500K

Izberete jih lahko s hitrim vklopom ali izklopom svetilke.

Opis delovanja luči z enoto za daljinsko upravljanje

Priložena enota za daljinsko upravljanje se lahko uporabi univerzalno za vse tovrstne luči. To pomeni tudi, da se lahko z isto enoto za daljinsko upravljanje nadzira več luči. Sinhrono nadziranje več luči ni namerno.

Delovanje daljinskega upravljalnika

1. Način:
 1. korak: 2700K/ 2. korak: 4200K/ 3. korak: 6500K
2. Lučka se ugasne po 30 sekundah
3. Nočna lučka
4. Svetlost 30 %
5. Svetlost 60 %

6 & 10. Uravnavanje svetlosti: Prilagoditev se odvija po stopnjah. Če pritisnete na gumb za krajši čas, lahko tako nadzorujete posamezne stopnje. Če na gumb pritisnete za dlje časa, se doseže minimalna ali maksimalna svetlost.

8 & 9. Prilagoditev se odvija po stopnjah. Če pritisnete na gumb krajši čas, lahko tako nadzorujete posamezne stopnje. Če na gumb pritisnete dlje časa, se doseže najtoplejša ali najhladnejša barvna nastavitvev.

11. & 12. Gumb za vklop/izklop

Nastavljanje daljinskega upravljalnika

7. Prosimo, takoj po vklopu svetilke pritisnite gumb 7. Uspešno seznanjanje potrdi prižgana žarnica.

Izjava o skladnosti

Reality Leuchten GmbH. Gut Nierhof 17, D-59757 Arnsberg s tem izjavlja, da je ta izdelek skladen z Direktivo 2014/53/EU. Polno besedilo EU izjave o skladnosti je na voljo na naslednjem spletnem naslovu:

Pojdi na članek R628612XX glejte spodnjo razlago <https://files.trio-lighting.com/ce-conformity/R62861287.pdf>

Pojdi na članek R628645XX glejte spodnjo razlago <https://files.trio-lighting.com/ce-conformity/R62864587.pdf>

Pojdi na članek R624519XX glejte spodnjo razlago <https://files.trio-lighting.com/ce-conformity/R62451931.pdf>

Pojdi na članek R628630XX glejte spodnjo razlago <https://files.trio-lighting.com/ce-conformity/R62863087.pdf>

Pojdi na članek R624515XX glejte spodnjo razlago <https://files.trio-lighting.com/ce-conformity/R62451531.pdf>

Pojdi na članek R628680XX glejte spodnjo razlago <https://files.trio-lighting.com/ce-conformity/R62868087.pdf>

Descrição de como a luz funciona sem a unidade de controlo remoto

Através do interruptor de parede, pode escolher os seguintes modos de luz

Brilho 100% 2700K

Brilho 100% 4200K

Brilho 100% 6500K

Pode seleccioná-lo, com um curto acender e apagar da lâmpada.

Descrição de como a luz funciona com a unidade de controlo remoto

A unidade de controlo remoto anexada pode ser usada universalmente para todas as luzes deste tipo. Isto também significa que várias luzes podem ser controladas com a mesma unidade de controlo remoto. O Controlo sincronizado de várias luzes não é intencional.

Operação do controlo remoto

1. Modo:
 1. Passo: 2700K/ 2. Passo: 4200K/ 3. Passo: 6500K
2. A luz apaga após 30 segundos
3. Luz noturna
4. Brilho 30%
5. Brilho 60%

6 & 10. Regulator de brilho: O ajuste ocorre por etapas. Premindo por um curto período de tempo, é possível controlar as fases individuais. Premir o botão permanentemente resulta no brilho máximo ou mínimo.

8 & 9. O ajuste ocorre por etapas. Premindo por um curto período de tempo, é possível controlar as fases individuais. Premir o botão permanentemente resulta na definição de cor mais fraca ou mais fria.

11. & 12. Interruptor Ligar/Desligar

Configurar o comando remoto

7. Pressione o botão 7 imediatamente após ligar a lâmpada. O emparelhamento bem-sucedido é confirmado pelo acendimento da lâmpada.

Declaração de Conformidade

Reality Leuchten GmbH. Gut Nierhof 17, D-59757 Arnsberg, declara que este produto está em conformidade com a Diretiva 2014/53/UE. O texto integral da declaração UE de conformidade está disponível no seguinte endereço Internet:

Ir para o artigo R628612XX veja a explicação abaixo <https://files.trio-lighting.com/ce-conformity/R62861287.pdf>

Ir para o artigo R628645XX veja a explicação abaixo <https://files.trio-lighting.com/ce-conformity/R62864587.pdf>

Ir para o artigo R624519XX veja a explicação abaixo <https://files.trio-lighting.com/ce-conformity/R62451931.pdf>

Ir para o artigo R628630XX veja a explicação abaixo <https://files.trio-lighting.com/ce-conformity/R62863087.pdf>

Ir para o artigo R624515XX veja a explicação abaixo <https://files.trio-lighting.com/ce-conformity/R62451531.pdf>

Ir para o artigo R628680XX veja a explicação abaixo <https://files.trio-lighting.com/ce-conformity/R62868087.pdf>

Opis kako svjetlo radi bez daljinskog upravljača

Pomoću ovog zidnog prekidača možete odabrati sljedeće režime rada svjetla

- Svjetlina 100% 2700K
- Svjetlina 100% 4200K
- Svjetlina 100% 6500K

Odabir vršite kratkim uključivanjem i isključivanjem lampe.

Opis kako svjetlo radi sa daljinskim upravljačem

Priloženi daljinski upravljač može se univerzalno koristiti za sva svjetla ovog tipa. Ovo također znači da se sa više svjetala može upravljati istim daljinskim upravljačem. Sinhronizovano upravljanje sa više svjetala nije planirano.

Rad sa daljinskim upravljačem

1. Način rada:
 1. Korak: 2700K/ 2. Korak: 4200K/ 3. 6500K
2. Lampica se isključuje nakon 30 sekundi
3. Noćno svjetlo
4. Svjetlina 30%
5. Svjetlina 60%
- 6 & 10. Regulator jačine svjetla: Podešavanje se odvija u etapama. Pritiskom na kratak period, moguće je kontrolisati pojedine etape. Stalnim pritiskom na dugme dostiže se maksimalna ili minimalna jačina svjetla.
- 8 & 9. Podešavanje se odvija u etapama. Pritiskom na kratak period, moguće je upravljati pojedinim etapama. Stalnim pritiskom na dugme dostiže se najtoplija ili najhladnija boja svjetla.

11. & 12. Dugme za paljenje/gašenje

Postavljanje daljinskog upravljača

7. Molimo pritisnite taster 7. Odmah nakon uključivanja lampe. Uspješno uparivanje potvrđuje upaljač.

Deklaracija o usklađenosti

Reality Leuchten GmbH. Gut Nierhof 17, D-59757 Arnsberg, ovim izjavljuje da je ovaj proizvod usklađen sa Direktivom 2014/53/EU. Puni tekst deklaracije o usklađenosti EU raspoloživ je na sljedećoj internet adresi:

Idite na članak R628612XX pogledajte objašnjenje u nastavku <https://files.trio-lighting.com/ce-conformity/R62861287.pdf>
 Idite na članak R628645XX pogledajte objašnjenje u nastavku <https://files.trio-lighting.com/ce-conformity/R62864587.pdf>
 Idite na članak R624519XX pogledajte objašnjenje u nastavku <https://files.trio-lighting.com/ce-conformity/R62451931.pdf>
 Idite na članak R628630XX pogledajte objašnjenje u nastavku <https://files.trio-lighting.com/ce-conformity/R62863087.pdf>
 Idite na članak R624515XX pogledajte objašnjenje u nastavku <https://files.trio-lighting.com/ce-conformity/R62451531.pdf>
 Idite na članak R628680XX pogledajte objašnjenje u nastavku <https://files.trio-lighting.com/ce-conformity/R62868087.pdf>

Valgusti kasutamine ilma kaugjuhtimispuldita

Seinalülitiga saate ümber lülituda järgmiste valgusrežiimide vahel

- Heledus 100% 2700K
- Heledus 100% 4200K
- Heledus 100% 6500K

Saate selle valida, kui lambi korraks sisse ja välja lülitate.

Valgusti kasutamine kaugjuhtimispuldi kasutamisel

Kaasasolevat kaugjuhtimispuldi saab kasutada universaalselt kõikide seda tüüpi valgustitega. See tähendab ka, et mitut valgustit saab juhtida ühe kaugjuhtimispuldiga. Mitme valgusti sünkroonse juhtimine ei ole taotluslik.

Kaugjuhtimispuldi kasutamine

1. Režiim:
 1. Samm: 2700K/ 2. Samm: 4200K/ 3. Samm: 6500K
2. Valgus kustub 30 sekundi pärast
3. Öövalgus
4. Heledus 30%
5. Heledus 60%

6 & 10. Heleduse regulaator: reguleerimine toimub astmeliselt. Lühiajaliselt vajutades saab heledust juhtida üksikute astmete kaupa. Nupu püsiv vajutamine annab tulemuseks maksimaalse või minimaalse heleduse.

8 & 9. Reguleerimine toimub astmeliselt. Lühiajaliselt vajutades saab heledust juhtida üksikute astmete kaupa. Nupu püsiv vajutamine annab tulemuseks maksimaalselt sooja või külma värvitooni.

11. & 12. Toitelüliti

Kaugjuhtimise häälestamine

7. Pärast lambi sisselülitamist vajutage kohe nuppu 7. Edukat sidumist kinnitab lamp süttib.

Vastavusdeklaratsioon

Reality Leuchten GmbH. Gut Nierhof 17, D-59757 Arnsberg kinnitab, et toode vastab direktiivile 2014/53/EL. EL-i vastavusdeklaratsiooni täistekst on saadaval veebilehel:

Mine artikli juurde R628612XX vaata selgitust allpool <https://files.trio-lighting.com/ce-conformity/R62861287.pdf>
 Mine artikli juurde R628645XX vaata selgitust allpool <https://files.trio-lighting.com/ce-conformity/R62864587.pdf>
 Mine artikli juurde R624519XX vaata selgitust allpool <https://files.trio-lighting.com/ce-conformity/R62451931.pdf>
 Mine artikli juurde R628630XX vaata selgitust allpool <https://files.trio-lighting.com/ce-conformity/R62863087.pdf>
 Mine artikli juurde R624515XX vaata selgitust allpool <https://files.trio-lighting.com/ce-conformity/R62451531.pdf>
 Mine artikli juurde R628680XX vaata selgitust allpool <https://files.trio-lighting.com/ce-conformity/R62868087.pdf>

Aprašymas, kaip šviesa veikia be nuotolinio valdymo pulto

Sieniniu jungikliu galite pasirinkti šiuos apšvietimo režimus

- Šviesumas 100% 2700K
- Šviesumas 100% 4200K
- Šviesumas 100% 6500K

Galite pasirinkti norimą režimą trumpai įjungdami ir išjungdami lempą.

Aprašymas, kaip šviesa veikia su nuotolinio valdymo pultu

Komplekte esantis nuotolinio valdymo pultas gali būti naudojamas visiems šio tipo apšvietimams. Tai taip pat reiškia, kad keli apšvietimai gali būti valdomi tuo pačiu nuotolinio valdymo pultu. Sinhroninis kelių apšvietimų valdymas nėra numatytas.

Nuotolinio pulto valdymas

1. Režimas:
 1. žingsnis: 2700K/ 2. žingsnis: 4200K/ 3. žingsnis: 6500K
2. Šviesa išsijungia po 30 sekundžių
3. Naktinis apšvietimas
4. Šviesumas 30%
5. Šviesumas 60%
- 6 & 10. Ryškumo regulatorius: Reguliavimas vyksta etapais. Trumpai paspaudus, galima valdyti individualius etapus. Nuolat spausdami mygtuką, nustatysite didžiausią arba mažiausią ryškumą.
- 8 & 9. Reguliavimas vyksta etapais. Trumpai paspaudus, galima valdyti individualius etapus. Nuolat spausdami mygtuką, nustatysite spalvą nuo šilčiausios iki šalčiausios.

11. & 12. Įjungimo / išjungimo

Nuotolinio valdymo pultelio nustatymas

7. Įjungę lemputę, nedelsdami paspauskite mygtuką 7. Sėkmingą poravimą patvirtina užsidegusi lempa.

Atitikties deklaracija

„Reality Leuchten GmbH“ Gut Nierhof 17, D-59757 Arnsberg, pareiškia ir patvirtina, kad šis prietaisas atitinka direktyvos 2014/53/ES nuostatas. Pilną ES atitikties deklaracijos tekstą rasite adresu

Eikite į straipsnį R628612XX žr. toliau pateiktą paaiškinimą <https://files.trio-lighting.com/ce-conformity/R62861287.pdf>
 Eikite į straipsnį R628645XX žr. toliau pateiktą paaiškinimą <https://files.trio-lighting.com/ce-conformity/R62864587.pdf>
 Eikite į straipsnį R624519XX žr. toliau pateiktą paaiškinimą <https://files.trio-lighting.com/ce-conformity/R62451931.pdf>
 Eikite į straipsnį R628630XX žr. toliau pateiktą paaiškinimą <https://files.trio-lighting.com/ce-conformity/R62863087.pdf>
 Eikite į straipsnį R624515XX žr. toliau pateiktą paaiškinimą <https://files.trio-lighting.com/ce-conformity/R62451531.pdf>
 Eikite į straipsnį R628680XX žr. toliau pateiktą paaiškinimą <https://files.trio-lighting.com/ce-conformity/R62868087.pdf>

Beskrivelse af hvordan lyset fungerer uden anvendelse af fjernbetjeningen

Med vægkontakten kan du vælge følgende lystilstande

- Lysstyrke 100 % 2700K
- Lysstyrke 100 % 4200K
- Lysstyrke 100 % 6500K

Valget foretages ved kort at tænde og slukke for lyset..

Beskrivelse af hvordan lyset fungerer ved hjælp af fjernbetjeningen

Den vedlagte fjernbetjening kan anvendes til alle slags lys af denne type. Det betyder også, at flere forskellige lys kan styres ved hjælp af den samme fjernbetjening. Det er ikke formålet at opnå synkron styring af flere lys.

Betjening af fjernbetjeningen

1. Modus:
 1. Trin: 2700K / 2. Trin: 4200K / 3. Trin: 6500K
2. Lyset slukkes efter 30 sekunder
3. Natbelysning
4. Lysstyrke 30%
5. Lysstyrke 60%

6 & 10. Lysstyrkeregulator: Ændringen foregår trinvis. Ved at trykke kortvarigt, er det muligt at styre de enkelte trin. Ved at holde knappen trykket ned, vil det betyde at man enten opnår den maksimale eller minimale lysstyrke.

8 & 9. Ændringen foregår trinvis. Ved at trykke kortvarigt, er det muligt at styre de enkelte trin. Ved at holde knappen trykket ned, vil det betyde at man opnår den enten varmeste eller koldeste farve indstilling.

11. & 12. Tænd/sluk-knap

Installer fjernbetjening

7. Tryk på knap 7 straks efter tænding af lampen. En vellykket paring bekræftes af lampens tænding.

Overenstemmelseserklæring

Reality Leuchten GmbH, Gut Nierhof 17, D-59757 Arnsberg, erklærer hermed, at dette produkt er i overensstemmelse med direktiv 2014/53/EU. Den komplette tekst fra overenstemmelseserklæringen for EU er tilgængelig på den følgende internetadresse:

Gå til artikel R628612XX se forklaringen nedenfor <https://files.trio-lighting.com/ce-conformity/R62861287.pdf>
 Gå til artikel R628645XX se forklaringen nedenfor <https://files.trio-lighting.com/ce-conformity/R62864587.pdf>
 Gå til artikel R624519XX se forklaringen nedenfor <https://files.trio-lighting.com/ce-conformity/R62451931.pdf>
 Gå til artikel R628630XX se forklaringen nedenfor <https://files.trio-lighting.com/ce-conformity/R62863087.pdf>
 Gå til artikel R624515XX se forklaringen nedenfor <https://files.trio-lighting.com/ce-conformity/R62451531.pdf>
 Gå til artikel R628680XX se forklaringen nedenfor <https://files.trio-lighting.com/ce-conformity/R62868087.pdf>

Beskrivelse av hvordan lyset fungerer uten fjernkontrollen

Med veggbryteren kan du velge følgende lysmoduser

Lysstyrke 100 % 2700K

Lysstyrke 100 % 4200K

Lysstyrke 100 % 6500K

Med en kort omdreining kan du velge å slå på og slå av lampen.

Beskrivelse av hvordan lyset fungerer med fjernkontrollen

Den medfølgende fjernkontrollen kan brukes universelt for alle lys av denne typen. Dette betyr også at flere lys kan betjenes med samme fjernkontroll. Synkron kontroll av flere lys er ikke tiltenkt.

Bruk av fjernkontrollen

1. Modus:

1. Trinn: 2700K/ 2. Trinn: 4200K/ 3. Trinn: 6500K

2. Lyset slukkes etter 30 sekunder

3. Natthlys

4. Lysstyrke 30%

5. Lysstyrke 60%

6 & 10. Lysstyrke-regulator: Justeringen finner sted i stadier. Ved å trykke i en kort periode er det mulig å kontrollere de individuelle trinnene. Hold knappen inne for å oppnå maksimal eller minimal lysstyrke.

8 & 9. Justeringen finner sted i stadier. Ved å trykke i en kort periode er det mulig å kontrollere de individuelle trinnene. Hold knappen inne for å oppnå varmeste eller kaldeste fargeinnstilling.

11. & 12. På-/Av-knapp

Sett opp fjernkontroll

7. Trykk på knapp 7. umiddelbart etter at du har slått på lampen. Vellykket sammenkobling bekreftes av at lampen tennes.

Samsvarserklæring

Reality Leuchten GmbH. Gut Nierhof 17, D-59757 Arnsberg, erklærer herved at dette produktet er i samsvar med direktiv 2014/53/EF. Den komplette teksten til EF-samsvarserklæringen er tilgjengelig på følgende Internett-adresse:

Gå til artikkel R628612XX se forklaringen nedenfor <https://files.trio-lighting.com/ce-conformity/R62861287.pdf>

Gå til artikkel R628645XX se forklaringen nedenfor <https://files.trio-lighting.com/ce-conformity/R62864587.pdf>

Gå til artikkel R624519XX se forklaringen nedenfor <https://files.trio-lighting.com/ce-conformity/R62451931.pdf>

Gå til artikkel R628630XX se forklaringen nedenfor <https://files.trio-lighting.com/ce-conformity/R62863087.pdf>

Gå til artikkel R624515XX se forklaringen nedenfor <https://files.trio-lighting.com/ce-conformity/R62451531.pdf>

Gå til artikkel R628680XX se forklaringen nedenfor <https://files.trio-lighting.com/ce-conformity/R62868087.pdf>

Opis funkcije bez daljinskog upravljača

Putem zidnog prekidača možete odabrati sledeće načine rada svetla

Svetlost 100 % 2700K

Svetlost 100 % 4200K

Svetlost 100 % 6500K

Možete ga odabrati sa kratkim paljenjem i gašenjem lampe.

Opis funkcije sa daljinskim upravljačem

Priloženi daljinski upravljač se može koristiti univerzalno za sve svetiljke ovog tipa. To takođe znači da se više svetiljki može regulisati pomoću istog daljinskog upravljača.

Rukovanje daljinskim upravljačem

1. Režim:

1. Korak: 2700K/ 2. Korak: 4200K/ 3. Korak: 6500K

2. Svetlo se isključuje nakon 30 sekundi

3. Noćno svetlo

4. Svetlost 30%

5. Svetlost 60%

6 & 10. Regulator osvetljenosti: Regulacija se vrši postepeno. Kratkim pritiskom se mogu aktivirati pojedinačni stepeni. Trajnim pritiskanjem tastera se postiže maksimum odn. minimum osvetljenosti.

8 & 9. Regulacija se vrši postepeno. Kratkim pritiskom se mogu aktivirati pojedinačni stepeni.

Trajnim pritiskanjem tastera se postiže najtoplije odn. Najhladnije podešavanje boje.

11. & 12. Taster za uključenje/isključenje

Uspostava daljinskog upravljača

7. Молимо притисните тастер 7. Одмах након укључивања лампе. Успешно упаривање потврђује упалјач.

Deklaracija o usklađenosti

Reality Leuchten GmbH. Gut Nierhof 17, D-59757 Arnsberg, овим изјављује да је овај производ усклађен са Директивом 2014/53/EU. Пuni текст декларације о усклађености ЕU на распoлаганју је на следећој интернет адреси:

Иди на чланак R628612XX погледајте објашњење у наставку <https://files.trio-lighting.com/ce-conformity/R62861287.pdf>

Иди на чланак R628645XX погледајте објашњење у наставку <https://files.trio-lighting.com/ce-conformity/R62864587.pdf>

Иди на чланак R624519XX погледајте објашњење у наставку <https://files.trio-lighting.com/ce-conformity/R62451931.pdf>

Иди на чланак R628630XX погледајте објашњење у наставку <https://files.trio-lighting.com/ce-conformity/R62863087.pdf>

Иди на чланак R624515XX погледајте објашњење у наставку <https://files.trio-lighting.com/ce-conformity/R62451531.pdf>

Иди на чланак R628680XX погледајте објашњење у наставку <https://files.trio-lighting.com/ce-conformity/R62868087.pdf>

Apraksts par to, kā gaismeklis darbojas bez tālvadības pults

Ar sienas slēdzi varat izvēlēties šādu apgaismojuma režīmus

Spilgtums 100% 2700K

Spilgtums 100% 4200K

Spilgtums 100% 6500K

To varat atlasīt, īsi ieslēdzot un izslēdzot lampu.

Apraksts par to, kā gaismeklis darbojas ar tālvadības pulti

Komplektā esošo tālvadības pulti var universāli izmantot visiem šī tipa gaismekļiem. Tas nozīmē arī, ka vairākus gaismekļus var vadīt ar vienu tālvadības pulti. Sinhrona vairāku gaismekļu vadīšana nav paredzēta.

Tālvadības pults lietošana

1. Režīms:

1. solis: 2700K / 2. solis: 4200K / 3. solis: 6500K

2. Gaisma izslēdzas pēc 30 sekundēm

3. Naktinis apšvītiemas

4. Spilgtums 30%

5. Spilgtums 60%

6 & 10. Spilgtuma regulēšana: Regulēšana notiek pakāpju veidā. Īslaicīgi nospiežot, iespējams vadīt atsevišķās pakāpes. Ja poga tiek turēta nospiesta, tiek sasniegti maksimālais vai minimālais spilgtums.

8 & 9. Regulēšana notiek pakāpju veidā. Īslaicīgi nospiežot, iespējams vadīt atsevišķās pakāpes. Ja poga tiek turēta nospiesta, tiek sasniegti siltākais vai aukstākais tonis.

11. & 12. Poga On/Off

Iestatiet tālvadības pulti

7. Pēc lampas ieslēgšanas, lūdzu, nospiediet pogu 7. Veiksmīgu savienošānu pārī apstiprina lampas iedegšanās.

Atbilstības deklarācija

Reality Leuchten GmbH. Gut Nierhof 17, D-59757 Arnsberga, ar šo deklarē, ka šis izstrādājums atbilst direktīvai Nr. 2014/53/EU. Pilns ES atbilstības deklarācijas teksts ir pieejams šādā interneta adresē:

Dodieties uz rakstu R628612XX skatiet paskaidrojumu zemāk <https://files.trio-lighting.com/ce-conformity/R62861287.pdf>

Dodieties uz rakstu R628645XX skatiet paskaidrojumu zemāk <https://files.trio-lighting.com/ce-conformity/R62864587.pdf>

Dodieties uz rakstu R624519XX skatiet paskaidrojumu zemāk <https://files.trio-lighting.com/ce-conformity/R62451931.pdf>

Dodieties uz rakstu R628630XX skatiet paskaidrojumu zemāk <https://files.trio-lighting.com/ce-conformity/R62863087.pdf>

Dodieties uz rakstu R624515XX skatiet paskaidrojumu zemāk <https://files.trio-lighting.com/ce-conformity/R62451531.pdf>

Dodieties uz rakstu R628680XX skatiet paskaidrojumu zemāk <https://files.trio-lighting.com/ce-conformity/R62868087.pdf>

Опис того, як працює світильник без пульта дистанційного керування

За допомогою настінного перемикача ви можете вибрати наступні режими освітлення

Яскравість 100 % 2700K

Яскравість 100% 4200K

Яскравість 100 % 6500K

Ви можете вибрати його коротким увімкненням і вимкненням лампи.

Опис того, як працює світильник з пультом дистанційного керування

Прикладений пульт дистанційного керування може бути використаний універсально для всіх світильників цього типу. Це також означає, що кількома світильниками можна керувати за допомогою одного і того ж пульта дистанційного керування. Синхронне управління кількома світильниками не призначене.

Робота пульта дистанційного керування

1. Режим:

Крок: 2700K / 2. Крок: 4200K / 3. Крок: 6500K

2. Світло вимикається через 30 секунд

3. Нічне світло

4. Яскравість 30%

5. Яскравість 60%

6 & 10. Регулятор яскравості: Регулювання відбувається поетапно. Натисканням протягом короткого періоду можна контролювати окремі етапи. Постійне натискання кнопки призводить до досягнення максимальної або мінімальної яскравості.

8 & 9. Налаштування відбувається поетапно. Натисканням протягом короткого періоду можна контролювати окремі етапи. Постійне натискання кнопки призводить до найтеплішого або найхолоднішого налаштування кольору.

11. & 12. Кнопка увімкнення / вимкнення

Налаштуйте пульт дистанційного керування

7. Будь ласка, натисніть кнопку 7 одразу після увімкнення лампи. Успішне сполучення підтверджується загорянням лампи.

Декларация про відповідність

Цим, Reality Leuchten GmbH. Gut Nierhof 17, D-59757 Arnsberg, заявляє, що цей продукт відповідає Директиві 2014/53 / ЕС. Повний текст декларації відповідності ЕС доступний за такою інтернет-адресою:

Перейти до статті R628612XX дивіться пояснення нижче <https://files.trio-lighting.com/ce-conformity/R62861287.pdf>

Перейти до статті R628645XX дивіться пояснення нижче <https://files.trio-lighting.com/ce-conformity/R62864587.pdf>

Перейти до статті R624519XX дивіться пояснення нижче <https://files.trio-lighting.com/ce-conformity/R62451931.pdf>

Перейти до статті R628630XX дивіться пояснення нижче <https://files.trio-lighting.com/ce-conformity/R62863087.pdf>

Перейти до статті R624515XX дивіться пояснення нижче <https://files.trio-lighting.com/ce-conformity/R62451531.pdf>

Перейти до статті R628680XX дивіться пояснення нижче <https://files.trio-lighting.com/ce-conformity/R62868087.pdf>