

ThinkStation P2 Tower
Uživatelská příručka

ThinkStation[®]



Lenovo

Toto čtěte nejdříve

Než použijete tuto dokumentaci a produkt, který popisuje, nezapomeňte si přečíst následující informace, kterým je třeba porozumět:

- *Bezpečnostní pokyny a informace o záruce*
- [Obecná bezpečnostní upozornění a prohlášení o shodě](#)
- *Návod k nastavení*

Druhé vydání (červen 2024)

© Copyright Lenovo 2024.

UPOZORNĚNÍ NA OMEZENÁ PRÁVA: Pokud jsou data nebo software dodávány v souladu se smlouvou General Services Administration „GSA“, pak používání, rozmnožování nebo zpřístupňování jsou předmětem omezení uvedených ve smlouvě č. GS-35F-05925.

Obsah

Seznámení s počítačem Lenovoiii

Kapitola 1. Seznamte se s počítačem1

Pohled zepředu	1
Pohled zezadu	3
Interní úložné jednotky.	5
Vlastnosti a specifikace	7
Technické údaje USB	8

Kapitola 2. Seznámit se s počítačem11

Přístup k sítím	11
Připojit ke kabelové síti Ethernet.	11
Připojení k sítím Wi-Fi (u vybraných modelů)	11
Připojení externího displeje	11
Správa kabelů pomocí kabelové příchytky	11

Kapitola 3. Prozkoumat počítač . . .13

Aplikace Vantage	13
Nastavit schéma napájení	13
Přenos dat	13
Připojení k zařízení s podporou Bluetooth (u vybraných modelů)	13
Použití optické jednotky (u vybraných modelů)	14
Použití paměťové karty (u vybraných modelů)	15
Zakoupení příslušenství	15

Kapitola 4. Zajištění počítače a informací17

Zamknout počítač.	17
Zabezpečené přihlášení k počítači	18
Hesla pro systém UEFI BIOS	18
Použití softwarových řešení zabezpečení	19
Brány Windows Firewall	19
Aplikace Computrace Agent integrovaná ve firmwaru (u vybraných modelů)	20
Použití řešení zabezpečení systému BIOS.	20
Vymažte všechna data na úložné jednotce	20
Spínač přítomnosti krytu	20
Intel BIOS guard	21
Smart USB Protection	21

Kapitola 5. UEFI BIOS.23

Co je UEFI BIOS.	23
--------------------------	----

Vyvolat nabídku BIOS	23
Navigace v rozhraní UEFI BIOS	23
Změna režimu zobrazení systému UEFI BIOS (u vybraných modelů)	23
Nastavení systémového data a času	24
Změna pořadí priority spouštění počítače.	24
Zapnutí nebo vypnutí funkce detekce změny konfigurace	25
Zapnutí nebo vypnutí funkce automatického spouštění	25
Zapnutí nebo vypnutí funkce inteligentního spouštění (u vybraných modelů):	25
Změna výkonového režimu funkce ITS	26
Změna nastavení systému BIOS před instalací nového operačního systému	26
Aktualizace systému UEFI BIOS.	27

Kapitola 6. RAID29

Co je RAID	29
Úroveň pole RAID	29
Zapnutí funkce SATA RAID v systému BIOS	29
Nastavení pole RAID v režimu UEFI	30

Kapitola 7. Diagnostika33

Diagnostické nástroje Lenovo	33
Aplikace Vantage	33

Kapitola 8. Výměna CRU35

Seznam CRU	35
Odebrání nebo výměna jednotky CRU	36
Kryt počítače	36
Štíhlá optická jednotka.	37
Přední kryt.	38
Primární úložná jednotka	39
Schránka 3,5palcové primární úložné jednotky	42
Schránka na štíhlou optickou jednotku	43
Sekundární úložné jednotky	44
Jednotka úložiště v pozici pro úložné zařízení s přístupem zepředu	46
Karta PCI-Express.	52
Držák grafické karty	53
Grafická karta	54
Jednotka SSD M.2 a chladič	57
Rámeček jednotky SSD M.2	61
Přední větrák	62
Zadní větrák	63
Sestava chladiče a větráku	64

Nosník ve skříní	68	Zakoupit další služby	76
Paměťový modul	69	Dodatek A. Rychlost systémové paměti	77
Sestava napájecího zdroje	71	Dodatek B. Informace o souladu s předpisy	79
E-lock	72	Dodatek C. Upozornění a ochranné známky	81
Kapitola 9. Nápověda a podpora	73		
Zdroje ke svépomoci	73		
Zavolejte Lenovo	74		
Než budete kontaktovat Lenovo	74		
Středisko podpory Lenovo	75		

Seznámení s počítačem Lenovo

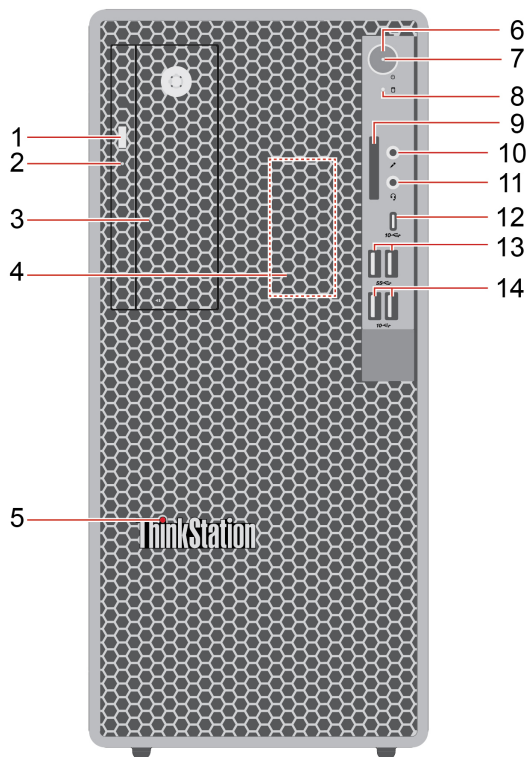
Děkujeme vám, že jste si vybrali počítač Lenovo®. Snažíme se vám poskytovat ta nejlepší řešení.

Než začnete prohlídku, přečtěte si následující informace:

- Obrázky v této dokumentaci se mohou lišit od vašeho produktu.
- Podle konkrétního modelu nemusí být některé z volitelných příslušenství, funkcí, softwarových programů a příkazů uživatelského rozhraní ve vašem počítači použitelné.
- Obsah dokumentace se může změnit bez předchozího upozornění. Nejnovější dokumentaci najdete na adrese <https://pcsupport.lenovo.com>.

Kapitola 1. Seznamte se s počítačem

Pohled zepředu



Položka	Popis	Položka	Popis
1	Tlačítko pro vysunutí optické jednotky*	2	Kontrolka činnosti optické jednotky*
3	Pozice Flex	4	Vnitřní reproduktor
5	Kontrolka LED ThinkStation®	6	Hlavní vypínač
7	Indikátor napájení	8	Indikátor činnosti úložné jednotky
9	Slot pro kartu SD	10	Konektor mikrofonu
11	Konektor pro sluchátka	12	Konektor USB-C® (3.2 Gen 2)
13	Konektory USB 3.2 Gen 1	14	Konektory USB 3.2 Gen 2

* U vybraných modelů

Indikátor napájení

Zobrazení vlastností systému vašeho počítače.

- **Svídí:** Počítač se spouští nebo pracuje.
- **Vypnuto:** Počítač je vypnutý nebo v režimu hibernace.
- **Bliká:** Počítač je ve spánkovém režimu.

Konektor pro sluchátka

Konektor sluchátek je kompatibilní s:

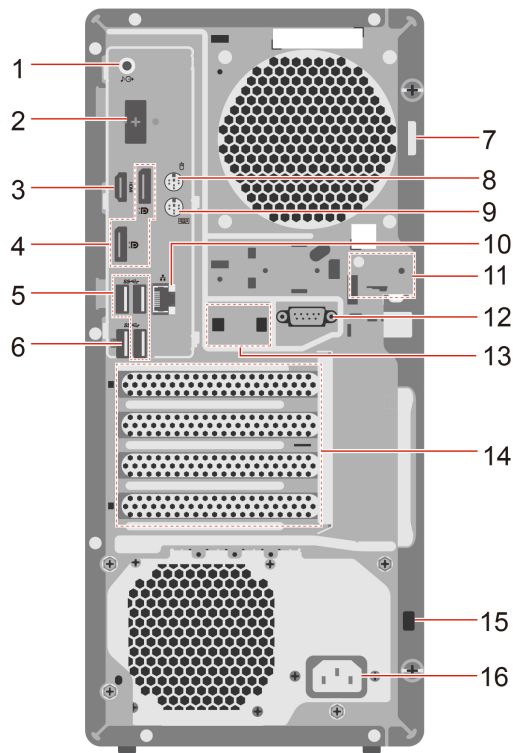
- Sluchátka se zástrčkou 3,5 mm (0,14"), TRS (3 pólovou)
- Sluchátka se zástrčkou 3,5 mm (0,14"), TRRS (4pólovou) vyhovuje standardu CTIA (Obchodní sdružení zastupující odvětví bezdrátových komunikací ve Spojených státech)

Poznámka: Tento konektor sluchátek nepodporuje samostatné externí mikrofony se zástrčkou TRS (3pólová) nebo sluchátka se zástrčkou TRRS (4pólová) vyhovující standardu OMTP.

Související témata

- „Technické údaje USB“ na stránce 8.
- „Použití optické jednotky (u vybraných modelů)“ na stránce 14.
- „Použití paměťové karty (u vybraných modelů)“ na stránce 15.

Pohled zezadu



Polož-ka	Popis	Položka	Popis
1	Výstupní zvukový konektor	2	Volitelný konektor*
3	Výstupní konektor HDMI™	4	Výstupní konektory DisplayPort™
5	Konektory USB 3.2 Gen 1	6	Konektor USB 3.2 Gen 1 (s funkcí inteligentního spouštění)
7	Oko pro zámek	8	Konektor PS/2 pro myš*
9	Konektor PS/2 pro klávesnici*	10	Konektor Ethernet
11	Sloty zámku e-lock	12	Sériový konektor*
13	Slot pro chytrou sponu kabelů	14	Prostor pro karty PCI-Express
15	Slot pro bezpečnostní zámek	16	Napájecí konektor

* U vybraných modelů

Volitelný konektor

V závislosti na modelu může být počítač vybaven výstupním konektorem DisplayPort, výstupním konektorem HDMI, konektorem USB-C (3.2 Gen 1) nebo konektorem VGA.

Sériový konektor

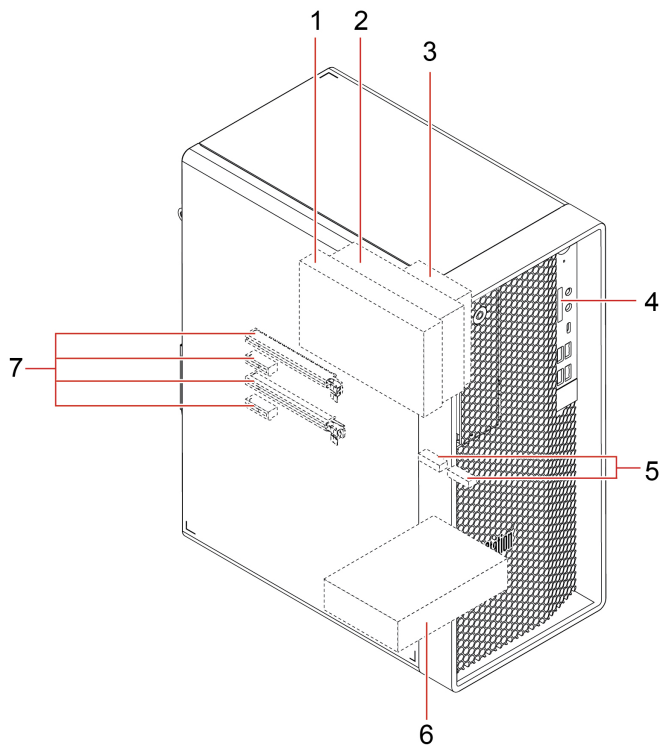
Slouží k připojení externího modemu, sériové tiskárny a dalších zařízení používajících sériový konektor.

Související témata

- „Technické údaje USB“ na stránce 8.
- „Připojení externího displeje“ na stránce 11.
- „Správa kabelů pomocí kabelové příchytky“ na stránce 11.
- „Zamknout počítač“ na stránce 17.
- „Zapnutí nebo vypnutí funkce inteligentního spouštění (u vybraných modelů):“ na stránce 25.

Interní úložné jednotky

Interní úložné jednotky jsou zařízení, která počítač používá ke čtení a ukládání dat. Přidáním jednotek do počítače můžete zvýšit úložnou kapacitu a umožnit počítači číst další typy médií.



Položka	Popis	Funkce
1	Schránka na štíhlou optickou jednotku*	Do této schránky můžete instalovat štíhlou optickou jednotku.
2	Pozice Flex	<p>Poznámka: Schránku na štíhlou optickou jednotku je třeba použít v univerzální pozici.</p> <p>Na univerzální pozici lze nainstalovat některé z těchto zařízení:</p> <ul style="list-style-type: none">• Schránka na 3,5palcovou sekundární úložnou jednotku• Pozice na 3,5palcové úložné zařízení s přístupem zepředu <p>Do schránky na 3,5palcovou sekundární úložnou jednotku nebo na pozici pro 3,5palcové úložné zařízení s přístupem zepředu lze nainstalovat tyto úložné jednotky:</p> <ul style="list-style-type: none">• 3,5palcová úložná jednotka• 2,5palcová úložná jednotka s redukcí úložné jednotky
3	Schránka na 2,5palcovou sekundární úložnou jednotku*	Je-li univerzální pozice obsazena, můžete 2,5palcovou úložnou jednotku instalovat do této schránky.
4	Slot pro kartu SD	Do slotu pro kartu SD můžete vložit podporovanou paměťovou kartu.
5	Pozice pro jednotky SSD M.2	U vybraných modelů jsou již instalovány až dvě úložné jednotky SSD M.2.

Položka	Popis	Funkce
6	Schránka 3,5palcové primární úložné jednotky	Do této schránky můžete nainstalovat tyto úložné jednotky: <ul style="list-style-type: none"> • 3,5palcová úložná jednotka • 2,5palcová úložná jednotka s redukcí úložné jednotky
7	Sloty pro karty PCIe	Do slotů pro karty PCIe můžete instalovat kompatibilní karty PCIe a jednotky SSD PCIe.

* u vybraných modelů

Vlastnosti a specifikace

Podrobné údaje o vašem počítači naleznete na adrese <https://psref.lenovo.com>.

Rozměry	<ul style="list-style-type: none">• Šířka: 170 mm (6,7")• Výška: 376 mm (14,8")• Hloubka: 315,4 mm (12,4")
Hmotnost (bez obalu)	Maximální dodávaná konfigurace: 9,57 kg (21,1 lb)
Hardwarová konfigurace	Do vyhledávacího pole systému Windows zadejte Device Manager a stiskněte klávesu Enter. Budete-li k tomu vyzváni, zadejte heslo administrátora nebo akci potvrďte.
Napájecí zdroj	<ul style="list-style-type: none">• Napájecí zdroj 500 W s automatickým rozpoznáním napětí• Napájecí zdroj 750 W s automatickým rozpoznáním napětí
Napájení	<ul style="list-style-type: none">• Vstupní napětí: 100 V až 240 V AC• Frekvence napájecího napětí: 50/60 Hz
Paměť	Až čtyři moduly DDR5 UDIMM (Double Data Rate 5 Unbuffered Dual Inline Memory Modules) Maximální paměťová kapacita: 128 GB Počet pamětí: 1 ks, 2 ks nebo 4 ks
Disková jednotka	<ul style="list-style-type: none">• 3,5palcová jednotka pevného disku*• 2,5palcová jednotka SSD*• Jednotka SSD M.2* <p>Chcete-li zobrazit kapacitu úložné jednotky vašeho počítače, do vyhledávacího pole systému Windows zadejte text Disk Management a stiskněte klávesu Enter.</p> <p>Poznámka: Kapacita úložné jednotky uváděná systémem je menší než jmenovitá kapacita.</p>
Grafické vlastnosti	<ul style="list-style-type: none">• Integrovaná grafická karta podporuje:<ul style="list-style-type: none">- Výstupní konektor DisplayPort- Výstupní konektor HDMI- Výstupní konektor VGA*- Konektor USB-C (3.2 Gen 1)*• Volitelně dodávaná samostatná grafická karta nabízí rozšířené možnosti práce s obrazem a lepší uživatelský dojem.

Rozšíření	<ul style="list-style-type: none">• Slot pro SD kartu (podpora čtečky SD karet*)• Paměťové sloty• Sloty jednotek SSD M.2 Gen 4• Schránka na štíhlou optickou jednotku*• Slot pro karty PCI-Express x1• Slot grafické karty PCI Express x16 Gen 4• Slot pro kartu PCI Express x16 Gen 4 (podporuje i rychlost x4)• Schránky na úložné jednotky*
Síťové funkce	<ul style="list-style-type: none">• Bluetooth*• Ethernet LAN• Bezdrátová síť LAN*

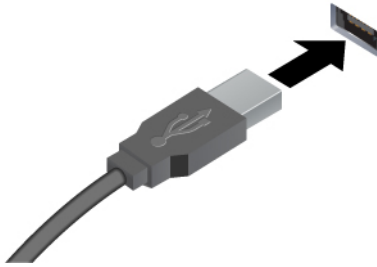
* U vybraných modelů

Technické údaje USB

Poznámka: V závislosti na modelu nemusí být u daného počítače některé konektory USB k dispozici.

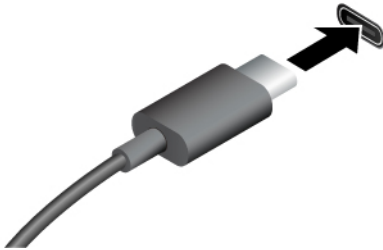
Název konektoru

Popis



Slouží k připojení zařízení kompatibilních s rozhraním USB, jako je například klávesnice USB, myš USB, úložné zařízení USB nebo tiskárna USB.

- Konektor USB 2.0
 - Konektor USB 3.2 Gen 1
 - Konektor USB 3.2 Gen 2
-



- Nabíjení zařízení kompatibilních s rozhraním USB-C prostřednictvím výstupního napětí 5 V a proudu 3 A.
 - Připojení k externímu displeji:
 - USB-C na VGA: 1920 × 1200 pixelů, 60 Hz
 - USB-C na DP: 3840 × 2160 pixelů, 60 Hz
 - Připojení příslušenství s rozhraním USB-C za účelem rozšíření funkčnosti vašeho počítače. Příslušenství USB-C lze zakoupit na stránkách <https://www.lenovo.com/accessories>.
-

- Konektor USB-C (3.2 Gen 1)
 - Konektor USB-C (3.2 Gen 2)
 - Konektor USB-C (Thunderbolt 3)
 - Konektor USB-C (Thunderbolt 4)
-

Prohlášení k rychlosti přenosu přes USB

V závislosti na mnoha faktorech, jako je schopnost zpracování hostitelských a periferních zařízení, atributy souborů a další faktory týkající se konfigurace systému a operačních prostředí se bude skutečná přenosová rychlost při použití různých konektorů USB na tomto zařízení lišit a bude pomalejší než níže uvedená rychlost přenosu dat pro jednotlivá odpovídající zařízení.

Zařízení USB	Rychlost přenosu dat (Gbit/s)
3.2 Gen 1 / 3.1 Gen 1	5
3.2 Gen 2 / 3.1 Gen 2	10
3.2 Gen 2 × 2	20
Thunderbolt® 3	40
Thunderbolt 4	40

Kapitola 2. Seznámit se s počítačem

Přístup k sítím

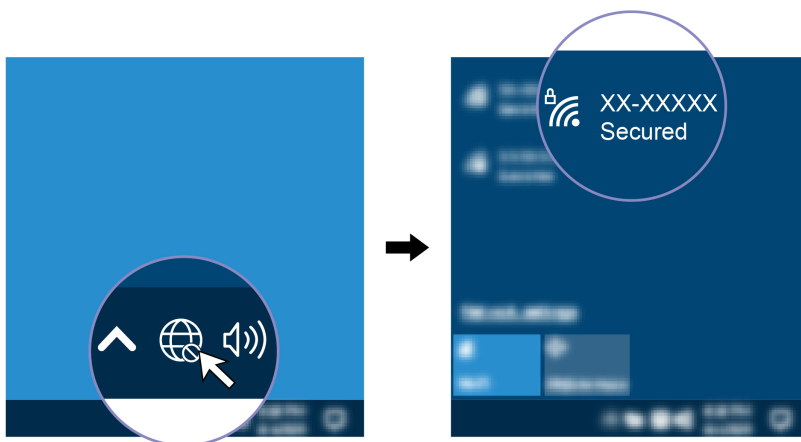
Tato část vám pomůže s připojením ke kabelovým nebo bezdrátovým sítím.

Připojit ke kabelové síti Ethernet

Počítač připojte k místní síti pomocí konektoru mini Ethernet počítače s kabelem sítě Ethernet.

Připojení k sítím Wi-Fi (u vybraných modelů)

Klikněte na ikonu sítě v oznamovací oblasti systému Windows® a ze seznamu vyberte síť, ke které se chcete připojit. V případě potřeby zadejte požadované informace.



Připojení externího displeje

K počítači lze připojit projektor nebo monitor a použít ho při prezentacích nebo jako rozšíření pracovní plochy.

Připojte bezdrátový monitor

Zkontrolujte, zda počítač i externí bezdrátový displej podporují technologii Miracast®.

Stiskněte klávesy Windows+K a vyberte bezdrátový monitor, který chcete připojit.

Změna nastavení zobrazení

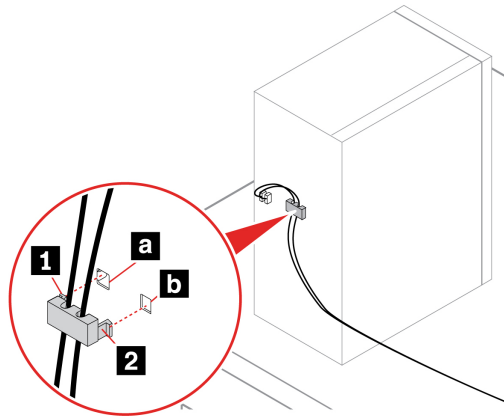
1. Klikněte pravým tlačítkem myši na pracovní plochu a vyberte nastavení zobrazení.
2. Vyberte displej, který chcete konfigurovat, a změňte nastavení zobrazení podle svých preferencí.

Správa kabelů pomocí kabelové příchytky

Poznámka: Inteligentní kabelovou příchytku si můžete zakoupit od společnosti Lenovo.

Správa kabelů zařízení (například pro klávesnici nebo myš) pomocí inteligentní kabelové příchytce:

1. Protáhněte kabely přes zářezy na příchytce.
2. Nainstalujte příchytku podle obrázku.



Kapitola 3. Prozkoumat počítač

Aplikace Vantage

Aplikace Vantage je předinstalovaná na vašem počítači. Diagnostikování problémů pomocí aplikace Vantage:

1. Do vyhledávacího pole systému Windows zadejte `Vantage` a stiskněte klávesu `Enter`.
2. Podle pokynů na obrazovce spusťte kontrolu hardwaru.

Pokud se vám v aplikaci Vantage nepodaří problém najít a vyřešit, uložte a vytiskněte vytvořené protokoly. Tyto protokoly můžete potřebovat, až budete mluvit se zástupcem technické podpory Lenovo.

Nastavit schéma napájení

U počítačů kompatibilních se standardem ENERGY STAR® se po stanovené době nečinnosti počítače uplatní následující schéma úspory energie:

- Vypnutí obrazovky: po 10 minutách
- Přejít počítače do režimu spánku: po 25 minutách

Chcete-li probudit počítač z režimu spánku, stiskněte libovolnou klávesu na klávesnici.

Postup resetování schématu napájení:

1. Do vyhledávacího pole systému Windows zadejte `Možnosti napájení` a stiskněte `Enter`.
2. Podle potřeby vyberte nebo upravte schéma úspory napájení.

Přenos dat

Pomocí integrované technologie Bluetooth můžete snadno sdílet soubory se zařízeními vybavenými stejnými funkcemi. Chcete-li přenášet data, můžete také vložit disk nebo paměťovou kartu.

Připojení k zařízení s podporou Bluetooth (u vybraných modelů)

K počítači lze připojit všechny druhy zařízení podporující technologii Bluetooth, například klávesnici, myš, smartphone nebo reproduktory. Umístěte zařízení, které se pokoušíte připojit k počítači, maximálně 10 metrů od počítače.



1. Do vyhledávacího pole systému Windows zadejte `Bluetooth` a stiskněte klávesu `Enter`.
2. Je-li funkce Bluetooth vypnutá, zapněte ji.
3. Vyberte zařízení Bluetooth a řiďte se pokyny na obrazovce.

Použití optické jednotky (u vybraných modelů)

Pokud je váš počítač vybaven optickou jednotkou, přečtěte si následující informace.

Zjištění typu optické jednotky

1. Do vyhledávacího pole systému Windows zadejte `Správce zařízení` a stiskněte klávesu `Enter`. Budete-li k tomu vyzváni, zadejte heslo administrátora nebo akci potvrďte.
2. Vyberte optickou jednotku a řiďte se pokyny na obrazovce.

Vložení nebo vyjmutí disku

1. Zkontrolujte, zda je zapnutý počítač, a na optické jednotce stiskněte tlačítko pro vysunutí. Z jednotky se vysune zásuvka.
2. Do zásuvky vložte disk nebo z ní disk vyjměte a zatlačte ji zpět do jednotky.

Poznámka: Pokud se zásuvka po stisknutí tlačítka pro vysunutí nevysune, vypněte počítač. Vedle tlačítka pro vysunutí se nachází otvor pro nouzové vysunutí, do kterého vložte narovnanou kancelářskou svorku. Nouzové vysunutí používejte jen v případě nutnosti.

Záznam na disk

1. Vložte zapisovatelné diskové médium do optické jednotky podporující zápis.
2. Proveďte jednu z těchto akcí:
 - Do vyhledávacího pole systému Windows zadejte `Přehrát automaticky` a stiskněte klávesu `Enter`. Zapiňte volbu **Použít funkci Přehrát automaticky pro všechna média a zařízení**.
 - Spusťte Windows Media Player.
 - Poklepejte na soubor ISO.
3. Postupujte podle pokynů na obrazovce.

Použití paměťové karty (u vybraných modelů)

Pokud je váš počítač vybaven slotem pro kartu SD, přečtěte si následující informace.

Vložení paměťové karty

1. Vyhledejte slot pro kartu SD.
2. Ujistěte se, že kovové kontakty na kartě směřují ke kontaktům ve slotu pro kartu SD. Zasuňte kartu pevně do slotu, dokud se nezajistí na místě.

Vyjmutí paměťové karty

Upozornění: Před vyjmutím karty:

1. Klepnutím na trojúhelníkovou ikonu v oznamovací oblasti systému Windows zobrazte skryté ikony. Klikněte pravým tlačítkem myši na ikonu s výzvou k bezpečnému odebrání hardwaru a vysunutí média.
2. Vyberte odpovídající položku, aby bylo možné odebrat kartu z operačního systému Windows.
3. Zatlačte na kartu a vyjměte ji z počítače. Atrapu karty si ponechejte k dalšímu použití.

Zakoupení příslušenství

Chcete-li rozšířit možnosti svého počítače, nabízí společnost Lenovo velké množství hardwarového příslušenství a doplňků. Patří mezi ně paměťové moduly, úložná zařízení, síťové karty, napájecí adaptéry, klávesnice, myši a další.

Chcete-li si něco zakoupit od společnosti Lenovo, přejděte na stránku <https://www.lenovo.com/accessories>.

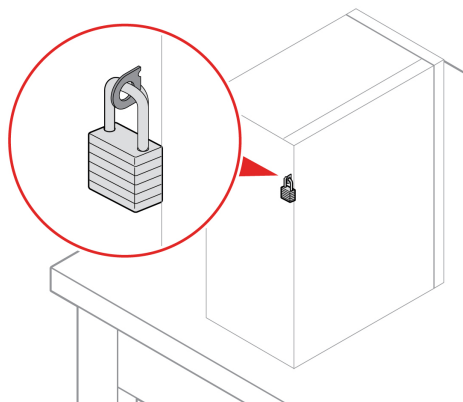
Kapitola 4. Zajištění počítače a informací

Zamknout počítač

Poznámka: Společnost Lenovo neposkytuje žádný komentář, posouzení ani záruku na funkce, kvalitu a výkon zámkového zařízení a bezpečnostních funkcí. Zámky počítače si můžete zakoupit od společnosti Lenovo.

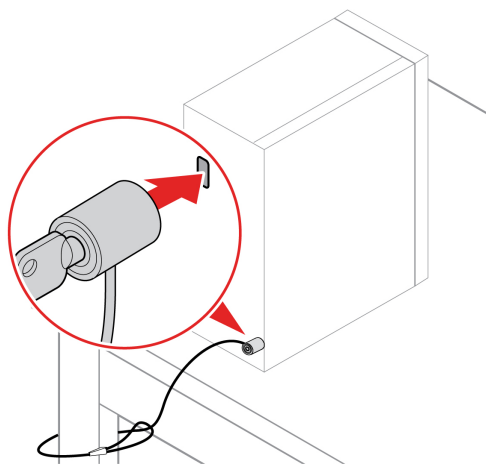
Visací zámek

Zamknutí krytu počítače pomocí visacího zámku zabraňuje neoprávněným osobám v přístupu dovnitř počítače.



Kabelový zámek typu Kensington

Kabelový zámek typu Kensington umožňuje uzamknout počítač ke stolu, lavici nebo jinému pevnému objektu.

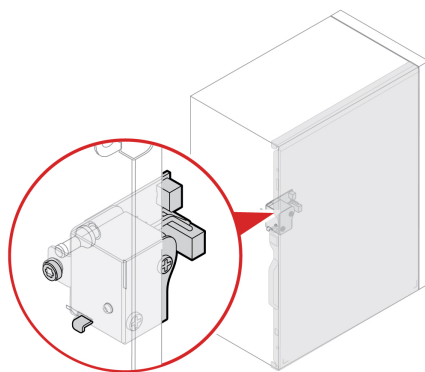


E-lock

V počítači může být nainstalováno řešení bezpečnostního zámku na ochranu před neoprávněnou manipulací s interními součástmi. Pomocí zámku E-lock můžete mechanicky zamknout nebo odemknout kryt počítače.

Aktivace nebo deaktivace zámku E-lock:

1. Restartujte počítač. Při zobrazení obrazovky s logem stiskněte klávesu F1 nebo kombinaci kláves Fn+F1.
2. Zámek E-lock aktivujete nebo deaktivujete výběrem položky **Security → Electronic Lock**.
3. Stisknutím klávesy F10 nebo kombinace kláves Fn+F10 uložte provedené změny a ukončete aplikaci. Počítač se automaticky restartuje a poté se projeví změny.



Zabezpečené přihlášení k počítači

Tato část popisuje bezpečné způsoby přihlášení k počítači.

Hesla pro systém UEFI BIOS

Chcete-li zvýšit bezpečnost počítače, můžete nastavit hesla v systému UEFI (Unified Extensible Firmware Interface) BIOS (Basic Input/Output System).

Typy hesel

Neoprávněnému přístupu k počítači lze zabránit nastavením hesla pro spuštění, hesla administrátora, hesla správy systému nebo hesla pevného disku v systému UEFI BIOS. Po probuzení počítače z režimu spánku však nebudete vyzváni k zadání jakékoli hesla systému UEFI BIOS.

- Heslo pro spuštění

Je-li nastaveno heslo pro spuštění, budete po každém zapnutí počítače vyzváni k zadání hesla.

- Heslo administrátora

Je-li nastaveno heslo administrátora, zabraňuje neoprávněným uživatelům měnit nastavení počítače. Pokud zodpovídáte za správu nastavení více počítačů, je vhodné heslo administrátora nastavit.

Je-li heslo administrátora nastaveno, budete požádáni o jeho zadání, kdykoli se pokusíte vyvolat nabídku systému BIOS.

Pokud je nastaveno heslo pro spuštění i heslo administrátora, stačí zadat kterékoliv z nich. Chcete-li však změnit některá nastavení, musíte použít heslo administrátora.

- Heslo pevného disku

Nastavení hesla pevného disku zabraňuje neoprávněnému přístupu k datům na úložné jednotce. Pokud je nastaveno, budete požádáni o jeho zadání, kdykoli budete k úložné jednotce přistupovat.

Poznámka: Po nastavení hesla pevného disku budou vaše data na úložné jednotce chráněna i v případě, kdy bude tato jednotka z jednoho počítače vyňata a nainstalována do jiného.

- Heslo správy systému (u vybraných modelů)

Chcete-li ovládat funkce související se zabezpečením, můžete povolit, aby heslo správy systému mělo stejná oprávnění jako heslo administrátora. Postup úpravy oprávnění hesla správy systému pomocí nabídky UEFI BIOS:

1. Restartujte počítač. Při zobrazení obrazovky s logem stiskněte klávesu F1 nebo kombinaci kláves Fn+F1.
2. Vyberte **Security** → **System Management Password Access Control**.
3. Postupujte podle pokynů na obrazovce.

Pokud jste nastavili heslo administrátora i heslo správy systému, bude mít heslo administrátora vyšší oprávnění než heslo správy systému.

Nastavení, změna a odstranění hesla

Než začnete, vytiskněte si tyto pokyny.

1. Restartujte počítač. Při zobrazení obrazovky s logem stiskněte klávesu F1 nebo kombinaci kláves Fn+F1.
2. Zvolte **Security**.
3. Podle typu hesla vyberte volbu **Set Supervisor Password**, **Set Power-On Password**, **Set System Management Password** nebo **Hard Disk Password** a stiskněte klávesu Enter.
4. Podle pokynů na obrazovce nastavte, změňte nebo vymažte heslo.
5. Stisknutím klávesy F10 nebo kombinace kláves Fn+F10 uložte provedené změny a ukončete aplikaci.

Měli byste si hesla poznamenat a uložit na bezpečném místě. Pokud hesla zapomenete, obraťte se na autorizovaného poskytovatele služeb společnosti Lenovo.

Poznámka: Zapomenete-li heslo pevného disku, společnost Lenovo nebude moct toto heslo odstranit ani nějak získat data z úložné jednotky.

Použití softwarových řešení zabezpečení

Tato část popisuje softwarová řešení sloužící k zabezpečení vašeho počítače a informací.

Brány Windows Firewall

V závislosti na požadované úrovni zabezpečení může být brána firewall hardwarová, softwarová nebo jejich kombinací. Brány firewall pracují na základě sady pravidel, podle kterých se rozhodují, která příchozí a odchozí spojení jsou oprávněná. Pokud je počítač dodán s předinstalovanou branou firewall, je lépe chráněn před nástrahami internetu, neoprávněnými přístupy, proti vniknutí do systému a útokům po síti. Rovněž chrání vaše soukromí. Další informace o používání brány firewall naleznete v její nápovědě.

Použití bran Windows Firewall:

1. Do vyhledávacího pole systému Windows zadejte **Ovládací panely** a stiskněte klávesu Enter. Zobrazení buď velké nebo malé ikony.

2. Klepněte na položku Brána firewall v programu Windows Defender a poté postupujte podle pokynů na obrazovce.

Aplikace Computrace Agent integrovaná ve firmwaru (u vybraných modelů)

Aplikace Computrace Agent je řešením pro správu IT majetku a obnovu po krádeži počítače. Software rozpozná změny, které byly provedeny v hardwaru, softwaru nebo v komunikaci s monitorovacím centrem. Pokud budete chtít aktivovat software Computrace Agent, bude možná nutné zakoupit licenci.

Použití řešení zabezpečení systému BIOS

Tato část popisuje řešení systému BIOS sloužící k zabezpečení vašeho počítače a informací.

Vymažte všechna data na úložné jednotce

Pokud chcete recyklovat úložnou jednotku nebo počítač, doporučujeme, abyste z ní nejprve vymazali všechna data.

Postup vymazání všech dat na úložné jednotce:

1. Restartujte počítač. Při zobrazení obrazovky s logem stiskněte klávesu F1 nebo kombinaci kláves Fn+F1.
2. Vyberte možnost **Security** → **secure wipe** → **Enabled**.
3. Stisknutím klávesy F10 nebo kombinace kláves Fn+F10 uložte provedené změny a ukončete aplikaci.
4. Restartujte počítač. Při zobrazení obrazovky s logem stiskněte klávesu F12 nebo Fn+F12.
5. Vyberte **App Menu** → **secure wipe** a stiskněte klávesu Enter.
6. Vyberte jednotku, kterou chcete vymazat, a klikněte na položku **NEXT**.
7. Podle potřeby vyberte celou úložnou jednotku nebo oddíl, který chcete vymazat.
8. Vyberte požadovanou metodu a klikněte na položku **NEXT**.
9. Když se zobrazí okno s výzvou, možnost potvrďte kliknutím na tlačítko **Yes**.
10. Pokud jste pro úložnou jednotku nastavili heslo pevného disku, zadejte heslo. V opačném případě nastavte dočasné heslo podle pokynů na obrazovce. Potom klikněte na tlačítko **NEXT**. Spustí se proces mazání.

Poznámka: Délka procesu mazání závisí na kapacitě úložné jednotky.

11. Když budete vyzváni k resetování systému, klikněte na tlačítko **Reboot**; dojde k jedné z následujících akcí:
 - Pokud je vymazána systémová úložná jednotka, budete upozorněni, že není nalezen žádný operační systém.
 - Pokud je vymazána jiná než systémová úložná jednotka, počítač se automaticky restartuje.

Spínač přítomnosti krytu

Spínač pro detekci vniknutí do krytu zabraňuje v přihlášení do operačního systému v případech, kdy není kryt počítače řádně nainstalován nebo zavřen.

Aktivace konektoru spínače přítomnosti krytu na základní desce:

1. Restartujte počítač. Při zobrazení obrazovky s logem stiskněte klávesu F1 nebo kombinaci kláves Fn+F1.

2. Vyberte **Security** → **Cover Tamper Detected** a stiskněte klávesu Enter.
3. Vyberte volbu **Enabled** a stiskněte Enter.
4. Stisknutím klávesy F10 nebo kombinace kláves Fn+F10 uložte provedené změny a ukončete aplikaci.

Pokud je spínač přítomnosti krytu povolen a při spouštění počítače zaznamená, že kryt počítače není správně nainstalován nebo zavřen, zobrazí se chybová zpráva. Obejití chybové zprávy a přihlášení se do operačního systému:

1. Správně nainstalujte a uzavřete kryt počítače.
2. Otevřete nabídku systému BIOS, uložte změny a ukončete systém BIOS.

Intel BIOS guard

Modul Intel® BIOS Guard pomocí šifrování ověřuje všechny aktualizace systému BIOS. Toto zabezpečení založené na hardwaru pomáhá předcházet softwarovým a malwarovým útokům na systém BIOS počítače.

Smart USB Protection

Funkce Smart USB Protection je funkce zabezpečení, která pomáhá chránit data před kopírováním z počítače na úložná zařízení USB připojená k počítači. Funkci Smart USB Protection můžete nastavit na jeden z následujících režimů:

- **Disabled** (výchozí nastavení): Úložná zařízení USB můžete používat bez omezení.
- **Read Only**: Data nelze kopírovat z počítače na úložná zařízení USB. Můžete však přistupovat k datům na úložných zařízeních USB.
- **No Access**: K úložným zařízením USB nelze z počítače přistupovat.

Konfigurace funkce Smart USB Protection:

1. Restartujte počítač. Při zobrazení obrazovky s logem stiskněte klávesu F1 nebo kombinaci kláves Fn+F1.
2. Vyberte možnost **Security** → **Smart USB Protection** a stiskněte klávesu Enter.
3. Vyberte požadované nastavení a stiskněte klávesu Enter.
4. Stisknutím klávesy F10 nebo kombinace kláves Fn+F10 uložte provedené změny a ukončete aplikaci.

Kapitola 5. UEFI BIOS

Co je UEFI BIOS

Poznámka: Nastavení provedená operačním systémem mohou přepsat jakákoliv podobná nastavení v systému UEFI BIOS.

Systém UEFI BIOS je první program, který se spouští po zapnutí počítače. Systém UEFI BIOS inicializuje hardwarové součásti a načítá operační systém a jiné programy. Váš počítač je dodáván s instalační program, pomocí kterého můžete změnit nastavení systému UEFI BIOS.

Vyvolat nabídku BIOS

Restartujte počítač. Při zobrazení obrazovky s logem stiskněte klávesu F1 nebo Fn+F1, vyvolá se nabídka systému BIOS.

Poznámka: Pokud jsou nastavena hesla k systému BIOS, při výzvě zadejte správná hesla. Volbou možnosti **No** nebo stisknutím klávesy Esc můžete zadávání hesla přeskóčit a vyvolat nabídku BIOS. Nemůžete však měnit systémové konfigurace, které jsou chráněny pomocí hesel.

Navigace v rozhraní UEFI BIOS

Upozornění: Výchozí konfigurace jsou již optimalizovány **tučně**. Nesprávná změna nastavení může způsobit neočekávané následky.

V závislosti na klávesnici se můžete v rozhraní systému BIOS pohybovat stisknutím následujících kláves nebo kombinací kláves Fn a následujících kláves:

Klávesa	Funkce
F1 nebo Fn+F1	Obecná nápověda
Esc nebo Fn+Esc	Opustit podnabídku
↑ ↓ nebo Fn+↑ ↓	Najít položku
← → nebo Fn+← →	Přesunout fokus klávesnice
+/- nebo Fn++/-	Změnit hodnotu
Enter	Vstoupit do podnabídky
F9 nebo Fn+F9	Výchozí nastavení
F10 nebo Fn+F10	Uložit a ukončit

Změna režimu zobrazení systému UEFI BIOS (u vybraných modelů)

Systém UEFI BIOS lze používat v textovém nebo grafickém režimu podle vašich potřeb.

Na dolním okraji každé obrazovky jsou zobrazeny klávesy na klávesnici, pomocí kterých lze provádět různé úlohy. Položky nabídky lze kromě klávesnice vybírat i pomocí myši.

Změna režimu zobrazení systému UEFI BIOS:

1. Restartujte počítač. Při zobrazení obrazovky s logem stiskněte klávesu F1 nebo kombinaci kláves Fn+F1.
2. Vyberte **Main → Setup Mode Select** a stiskněte klávesu Enter.
3. Nastavte požadovaný režim zobrazení.

Nastavení systémového data a času

1. Restartujte počítač. Při zobrazení obrazovky s logem stiskněte klávesu F1 nebo kombinaci kláves Fn+F1.
2. Vyberte **Main → System Time & Date** a stiskněte klávesu Enter.
3. Nastavte systémové datum a čas podle potřeby.
4. Stisknutím klávesy F10 nebo kombinace kláves Fn+F10 uložte provedené změny a ukončete aplikaci.

Změna pořadí priority spouštění počítače

Pokud se počítač nespouští z očekávaného zařízení, můžete buďto trvale změnit pořadí priority spouštění počítače, nebo vybrat dočasné spouštěcí zařízení.

Změňte trvale pořadí priority spouštění počítače

1. Podle typu úložného zařízení proveďte jeden z následujících kroků:
 - Jde-li o interní úložné zařízení, přejděte ke kroku 2.
 - Jde-li o diskové médium, zkontrolujte, zda je počítač zapnutý, případně ho zapněte. Poté vložte disk do optické jednotky.
 - Jde-li o externí úložnou jednotku jinou než diskové médium, připojte ji k počítači.
2. Restartujte počítač. Při zobrazení obrazovky s logem stiskněte klávesu F1 nebo kombinaci kláves Fn+F1.
3. Vyberte položku **Startup → Boot Priority Order** a poté podle pokynů na obrazovce změňte pořadí priority spouštění počítače.
4. Můžete také vybrat skupinu zařízení první priority volbou **Startup → First Boot Device** a následně postupem podle pokynů na obrazovce zvolit první spouštěcí zařízení v této skupině. Váš počítač se spustí z prvního spouštěcího zařízení, než vyzkouší pořadí priority spouštění počítače, které jste nastavili v předchozím kroku.
5. Stisknutím klávesy F10 nebo kombinace kláves Fn+F10 uložte provedené změny a ukončete aplikaci.

Výběr dočasného spouštěcího zařízení

Poznámka: Ne z každého disku a úložné jednotky lze počítač spustit.

1. Podle typu úložného zařízení proveďte jeden z následujících kroků:
 - Jde-li o interní úložné zařízení, přejděte ke kroku 2.
 - Jde-li o diskové médium, zkontrolujte, zda je počítač zapnutý, případně ho zapněte. Poté vložte disk do optické jednotky.
 - Jde-li o externí úložnou jednotku jinou než diskové médium, připojte ji k počítači.
2. Restartujte počítač. Při zobrazení obrazovky s logem stiskněte klávesu F12 nebo Fn+F12.
3. Vyberte požadovanou spouštěcí úložnou jednotku a stiskněte klávesu Enter.

Chcete-li trvale změnit pořadí priority spouštění počítače, vyberte v nabídce Startup Device Menu položku **Enter Setup** a stiskem klávesy Enter vstupte do nabídky systému BIOS.

Zapnutí nebo vypnutí funkce detekce změny konfigurace

Pokud zapnete funkci detekce změny konfigurace, zobrazí se v případě, že test POST při spouštění počítače zjistí změnu v konfiguraci některých hardwarových zařízení (například úložných jednotek nebo paměťových modulů), chybová zpráva.

Zapnutí nebo vypnutí funkce detekce změny konfigurace:

1. Restartujte počítač. Při zobrazení obrazovky s logem stiskněte klávesu F1 nebo kombinaci kláves Fn+F1.
2. Vyberte **Security → Configuration Change Detection** a stiskněte klávesu Enter.
3. Zapněte nebo vypněte funkci podle potřeby.
4. Stisknutím klávesy F10 nebo kombinace kláves Fn+F10 uložte provedené změny a ukončete aplikaci.

Chcete-li obejít chybovou zprávu a přihlásit se do operačního systému, stiskněte klávesu F2 nebo Fn+F2. Chcete-li chybovou zprávu vymazat, otevřete nabídku systému BIOS, uložte změny a ukončete systém BIOS.

Zapnutí nebo vypnutí funkce automatického spouštění

Položka Automatic Power On v nabídce systému UEFI BIOS poskytuje různé možnosti, pomocí nichž můžete nastavit automatické spuštění počítače.

Zapnutí nebo vypnutí funkce automatického spouštění:

1. Restartujte počítač. Při zobrazení obrazovky s logem stiskněte klávesu F1 nebo kombinaci kláves Fn+F1.
2. Vyberte **Power → Automatic Power On** a stiskněte klávesu Enter.
3. Vyberte požadovanou funkci a stiskněte klávesu Enter.
4. Zapněte nebo vypněte funkci podle potřeby.
5. Stisknutím klávesy F10 nebo kombinace kláves Fn+F10 uložte provedené změny a ukončete aplikaci.

Zapnutí nebo vypnutí funkce inteligentního spouštění (u vybraných modelů):

Ujistěte se, že je klávesnice připojena ke konektoru USB podporujícímu funkci inteligentního spouštění. Pokud je funkce inteligentního spouštění zapnutá, počítač lze spustit nebo probudit z režimu hibernace stisknutím kombinace kláves Alt+P.

Zapnutí nebo vypnutí funkce inteligentního spouštění:

1. Restartujte počítač. Při zobrazení obrazovky s logem stiskněte klávesu F1 nebo Fn+F1.
2. Vyberte **Power → Smart Power On** a stiskněte klávesu Enter.
3. Zapněte nebo vypněte funkci podle potřeby.
4. Stisknutím klávesy F10 nebo Fn+F10 uložte provedené změny a ukončete aplikaci.

Změna výkonového režimu funkce ITS

Změnou výkonového režimu funkce ITS můžete upravit zahřívání a hluchnost počítače. K dispozici jsou tři volby:

- **Balance mode:** Počítač pracuje v režimu vyvážení hluku a zlepšeného výkonu.
- **Performance mode** (původní nastavení): Počítač bude pracovat na nejvyšší výkon s normální hluchností.

Poznámka: Pojem „nejlepší“ znamená pouze nejlepší efekt mezi různými nastaveními samotného produktu.

- **Full Speed:** Všechny ventilátory počítače budou pracovat na maximální výkon.

Změna výkonového režimu funkce ITS:

1. Restartujte počítač. Při zobrazení obrazovky s logem stiskněte klávesu F1 nebo kombinaci kláves Fn+F1.
2. Vyberte **Power** → **Intelligent Cooling** a stiskněte klávesu Enter.
3. Vyberte možnost **Performance Mode** a stiskněte klávesu Enter.
4. Nastavte požadovaný výkonový režim.
5. Stisknutím klávesy F10 nebo kombinací kláves Fn+F10 uložte provedené změny a ukončete aplikaci.

Změna nastavení systému BIOS před instalací nového operačního systému

Nastavení systému BIOS se v různých operačních systémech liší. Nastavení systému BIOS změňte před instalací nového operačního systému.

Microsoft neustále vytváří aktualizace operačního systému Windows. Před instalací konkrétní verze systému Windows zkontrolujte seznam kompatibilních zařízení verze systému Windows. Podrobnosti naleznete na stránce:

<https://support.lenovo.com/us/en/solutions/windows-support>

Změna nastavení systému BIOS:

1. Restartujte počítač. Při zobrazení obrazovky s logem stiskněte klávesu F1 nebo kombinaci kláves Fn+F1.
2. V hlavním rozhraní vyberte **Security** → **Secure Boot** a stiskněte klávesu Enter.
3. Podle operačního systému, který chcete nainstalovat, provedte jednu z těchto akcí:
 - Chcete-li nainstalovat operační systém Windows, který podporuje bezpečné spuštění, vyberte **Enabled** u položky **Secure Boot**.
 - Chcete-li instalovat operační systém, který nepodporuje bezpečné spuštění, například některé operační systémy Linux, vyberte **Disabled** u položky **Secure Boot**.
4. Stisknutím klávesy F10 nebo kombinace kláves Fn+F10 uložte provedené změny a ukončete aplikaci.

Aktualizace systému UEFI BIOS

Při instalaci nového programu, ovladače zařízení nebo hardwarové součásti může být třeba aktualizovat systém UEFI BIOS. Systém BIOS lze aktualizovat buď z operačního systému, nebo z aktualizacího disku flash (je podporován pouze u vybraných modelů).

Stáhněte a nainstalujte nejnovější balíček aktualizace systému UEFI BIOS jedním z následujících způsobů:

- Z aplikace Vantage:

Otevřete aplikaci Vantage a zkontrolujte dostupné balíčky aktualizací. Pokud je k dispozici nejnovější balíček aktualizací systému UEFI BIOS, stáhněte a nainstalujte jej podle pokynů na obrazovce.

- Z webových stránek podpory Lenovo:

1. Přejděte na webovou stránku <https://pcsupport.lenovo.com>.
2. Stáhněte ovladač flash pro aktualizaci systému BIOS určený pro příslušnou verzi operačního systému nebo pro verzi obrazu ISO (použitého k výrobě aktualizacího disku flash). Poté stáhněte pokyny k instalaci staženého ovladače flash pro aktualizaci systému BIOS.
3. Instalační pokyny si vytiskněte a poté podle uvedených instrukcí aktualizujte systém BIOS.

Kapitola 6. RAID

Co je RAID

RAID (Redundant Array of Independent Disks) je technologie, která poskytuje širší úložné možnosti a vyšší spolehlivost prostřednictvím redundance. Rovněž může zlepšovat spolehlivost ukládání dat a odolnost proti chybám ve srovnání s úložnými systémy s jednou jednotkou. Ztrátě dat v důsledku selhání úložné jednotky lze zabránit rekonstrukcí chybějících dat ze zbývajících jednotek v poli.

Pole RAID vznikne seskupením několika nezávislých fyzických disků s využitím technologie RAID. Toto pole distribuuje data napříč několika úložnými jednotkami, avšak celé pole se hostitelskému počítači zobrazuje jako jediná úložná jednotka. Vytvoření a používání polí RAID poskytuje vysoký výkon, například vyšší rychlost I/O, protože umožňuje využívat hned několik jednotek současně.

Úroveň pole RAID

Pro podporovanou úroveň pole RAID musí být v počítači nainstalovány tyto minimální počty úložných jednotek SATA nebo NVMe:

- RAID 0: prokládané pole
 - Skládá se nejméně ze dvou úložných jednotek SATA nebo NVMe
 - Podporovaná velikost bloku: 4 KB, 8 KB, 16 KB, 32 KB, 64 KB nebo 128 KB
 - Vyšší výkon bez odolnosti proti chybám
- RAID 1: zrcadlené pole
 - Skládá se ze dvou úložných jednotek SATA nebo NVMe
 - Vyšší výkon čtení a 100 % redundance
- RAID 5: diskové pole prokládané na úrovni bloků s distribuovanou paritou
 - Skládá se nejméně ze tří úložných jednotek SATA
 - Podporovaná velikost bloku: 16 KB, 32 KB, 64 KB nebo 128 KB
 - Vyšší výkon a odolnost proti chybám
- RAID 10: prokládané a zrcadlené diskové pole
 - Skládá se nejméně ze čtyř úložných jednotek SATA
 - Podporovaná velikost bloku: 4 KB, 8 KB, 16 KB, 32 KB nebo 64 KB
 - Vyšší výkon bez odolnosti proti chybám
 - Vyšší výkon čtení a 100 % redundance

Zapnutí funkce SATA RAID v systému BIOS

Povolení funkce SATA RAID:

1. Restartujte počítač. Při zobrazení obrazovky s logem stiskněte klávesu F1 nebo kombinaci kláves Fn+F1.
2. Vyberte **Devices** → **Storage Setup** a stiskněte klávesu Enter.
3. Vyberte **Configure Storage as** a stiskněte klávesu Enter.
4. Vyberte **RAID** a stiskněte klávesu Enter.

5. Stisknutím klávesy F10 nebo kombinací kláves Fn+F10 uložte provedené změny a ukončete aplikaci.

Nastavení pole RAID v režimu UEFI

Tato část popisuje nastavení pole RAID v režimu UEFI.

Vytvoření logického disku pole RAID v režimu UEFI

Upozornění: Při vytváření logického disku RAID budou smazána veškerá stávající data uložená na vybraných jednotkách.

Vytvoření logického disku pole RAID:

1. Restartujte počítač. Při zobrazení obrazovky s logem stiskněte klávesu F1 nebo kombinaci kláves Fn+F1.
2. Vyberte **Devices** → **Storage Setup** a stiskněte klávesu Enter.
3. Vyberte volbu **Intel (R) Rapid Storage Technology** a stiskněte klávesu Enter.
4. Vyberte možnost **Create RAID Volume** a stiskněte klávesu Enter.
5. Vyberte možnost **Name** a stiskněte klávesu Enter. Při výzvě zadejte do pole správný název logického disku pole RAID.
6. Vyberte možnost **RAID Level** a stiskněte klávesu Enter. Při výzvě vyberte v poli úroveň pole RAID.
7. Pomocí kurzorových kláves a mezerníku označte jednotlivé fyzické úložné jednotky, které chcete přidat do logického disku pole RAID.
8. Vyberte možnost **Strip Size** a stiskněte klávesu Enter. Při výzvě vyberte v poli velikost bloku.
9. Vyberte možnost **Capacity** a do pole zadejte velikost logického disku.
10. Vyberte možnost **Create Volume** a stisknutím klávesy Enter spustíte proces vytvoření logického disku.

Odstranění logického disku pole RAID v režimu UEFI

Upozornění: Po odstranění logických disků RAID budou smazána veškerá stávající data uložená na vybraných jednotkách.

Odstranění logického disku pole RAID:

1. Restartujte počítač. Při zobrazení obrazovky s logem stiskněte klávesu F1 nebo kombinaci kláves Fn+F1.
2. Vyberte **Devices** → **Storage Setup** a stiskněte klávesu Enter.
3. Vyberte volbu **Intel (R) Rapid Storage Technology** a stiskněte klávesu Enter.
4. Vyberte logický disk pole RAID, který chcete odstranit, a stiskněte klávesu Enter.
5. Vyberte možnost **Delete** a stiskněte klávesu Enter.
6. Volbou **Yes** potvrdíte odstranění vybraného logického disku pole RAID. Při odstranění logického disku pole RAID dojde k odebrání úložných jednotek z pole RAID.

Odstranění úložných jednotek z pole RAID v režimu UEFI

Odstranění úložných jednotek z pole RAID:

1. Restartujte počítač. Při zobrazení obrazovky s logem stiskněte klávesu F1 nebo kombinaci kláves Fn+F1.
2. Vyberte **Devices** → **Storage Setup** a stiskněte klávesu Enter.

3. Vyberte volbu **Intel (R) Rapid Storage Technology** a stiskněte klávesu Enter.
4. Vyberte logické disky pole RAID a stisknutím klávesy Enter zobrazte podrobné informace. Vyberte úložné jednotky, kterou chcete odstranit z pole RAID a stiskněte klávesu Enter.
5. Vyberte možnost **Reset to Non-RAID** a stiskněte klávesu Enter.
6. Možností **Yes** potvrdíte odstranění úložných jednotek z pole RAID.

Kapitola 7. Diagnostika

Pomocí diagnostických řešení můžete otestovat hardwarové součásti a získat hlášení o nastaveních prováděných operačním systémem, která narušují správné fungování počítače.

Diagnostické nástroje Lenovo

Informace o diagnostických nástrojích Lenovo naleznete na adrese:

<https://pcsupport.lenovo.com/lenovodiagnosicsolutions>

Aplikace Vantage

Aplikace Vantage je předinstalovaná na vašem počítači. Diagnostikování problémů pomocí aplikace Vantage:

1. Do vyhledávacího pole systému Windows zadejte *Vantage* a stiskněte klávesu Enter.
2. Podle pokynů na obrazovce spusťte kontrolu hardwaru.

Pokud se vám v aplikaci Vantage nepodaří problém najít a vyřešit, uložte a vytiskněte vytvořené protokoly. Tyto protokoly můžete potřebovat, až budete mluvit se zástupcem technické podpory Lenovo.

Kapitola 8. Výměna CRU

CRU (Customer Replaceable Unit) jsou díly, které může vyměnit sám zákazník. Počítače Lenovo obsahují tyto typy součástí CRU:

- **Samoobslužné servisní díly CRU:** Označuje díly, které si může snadno vyměnit samotný zákazník, případně je za příplatek vymění nebo nainstaluje proškolený servisní technik.
- **Volitelné díly CRU:** Jedná se o díly, které zvládne vyměnit trochu šikovnější zákazník. Výměnu součástí mohou provádět i školení servisní technici na základě záruky navržené pro počítač zákazníka.

Pokud hodláte instalovat součást CRU, Lenovo vám ji zašle. Informace o jednotce CRU a pokyny k její výměně jsou dodávány s produktem a je možné je kdykoliv získat na vyžádání od Lenovo. Je možné, že vadný díl, který součást CRU nahrazuje, budete muset vrátit. Pokud se požaduje vrácení: (1) budou k náhradní součásti CRU přiloženy pokyny pro vrácení, štítek se zpáteční adresou (poštovné uhrazeno) a přepravní obal; a (2) náhradní součást CRU vám může být naučtována, pokud Lenovo vadný díl neobdrží do třiceti (30) dní ode dne, kdy vám byla náhradní součást CRU dodána. Úplné informace o omezené záruce Lenovo najdete v dokumentaci na adrese:

https://www.lenovo.com/warranty/ilw_02

Seznam CRU

Následující seznam obsahuje výčet jednotek CRU tohoto počítače.

Jednotky CRU typu Self-service

- Nosník ve skříní*
- Kryt počítače
- Přední kryt
- Klávesnice*
- Jednotka SSD M.2*
- Rámeček jednotky SSD M.2*
- Chladič jednotky SSD M.2*
- Paměťový modul
- Myš*
- Štíhlá optická jednotka*
- Rámeček štíhlé optické jednotky*
- Schránka na štíhlou optickou jednotku*
- Napájecí kabel
- Primární úložná jednotka*
- Rámeček primární úložné jednotky*
- Schránka primární úložné jednotky*
- Sekundární úložné jednotky*
- Rámečky sekundárních úložných jednotek*
- Schránky na sekundární úložné jednotky*
- Redukce úložné jednotky*

Jednotky CRU typu Optional-service

- E-lock*
- Přední větrák*
- Grafická karta a plastový držák*
- Sestava chladiče a větráku
- Karta PCI-Express*
- Sestava napájecího zdroje
- Zadní větrák*

* u vybraných modelů

Odebrání nebo výměna jednotky CRU

Tato část popisuje odebrání nebo výměnu jednotky CRU.

Kryt počítače

Předpoklady

Než začnete, přečtěte si *Obecná bezpečnostní upozornění a prohlášení o shodě* a vytiskněte si níže uvedené pokyny.

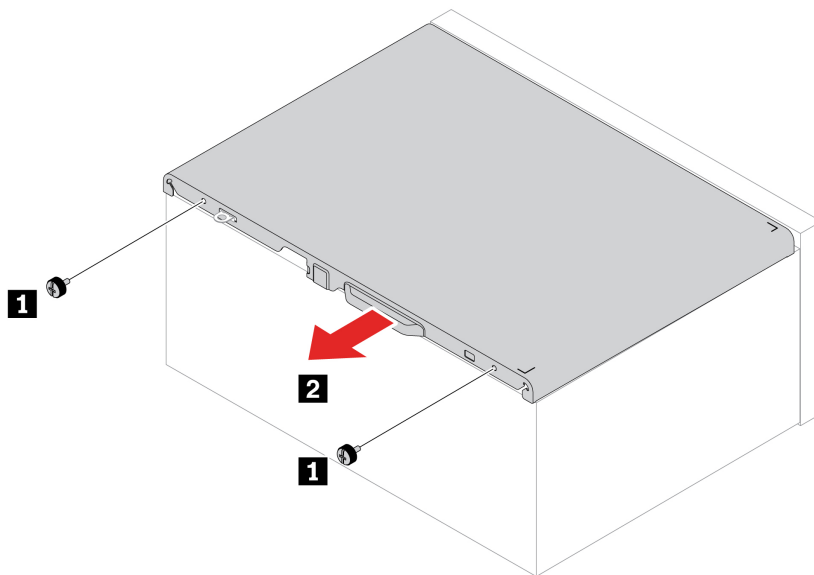


Než otevřete kryt počítače, vypněte počítač a počkejte několik minut, než vychladne.

Přístup si zajistíte provedením tohoto postupu:

1. Vyjměte veškerá média z jednotek a vypněte všechna připojená zařízení a počítač.
2. Odpojte všechny napájecí kabely od elektrických zásuvek a odpojte všechny kabely připojené k počítači.
3. Pokud je kryt počítače zajištěn nějakým zámkem, odemkněte jej.
4. Položte počítač tak, aby kryt počítače směřoval vzhůru.

Postup odebrání



Poznámka: Pokud je počítač vybaven zámek, využijte jej po instalaci krytu počítače k uzamknutí.

Štíhlá optická jednotka

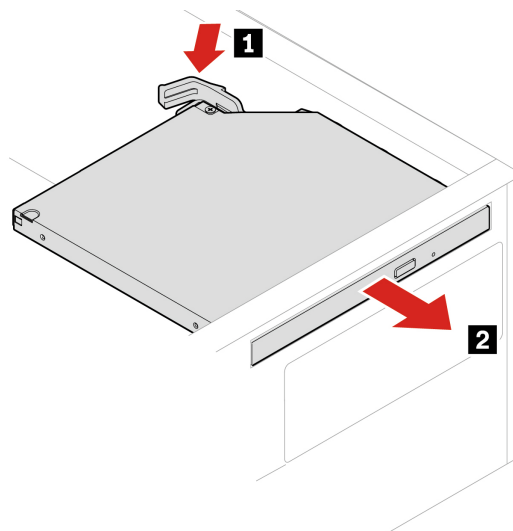
Předpoklady

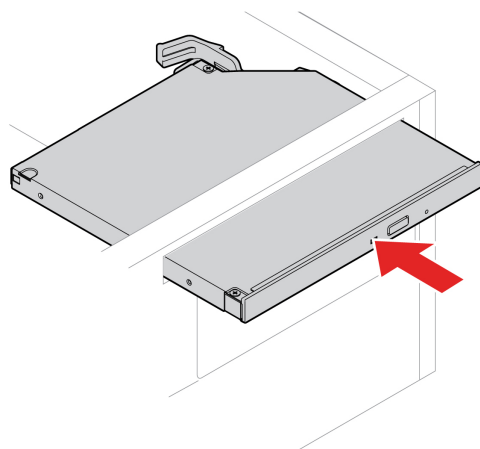
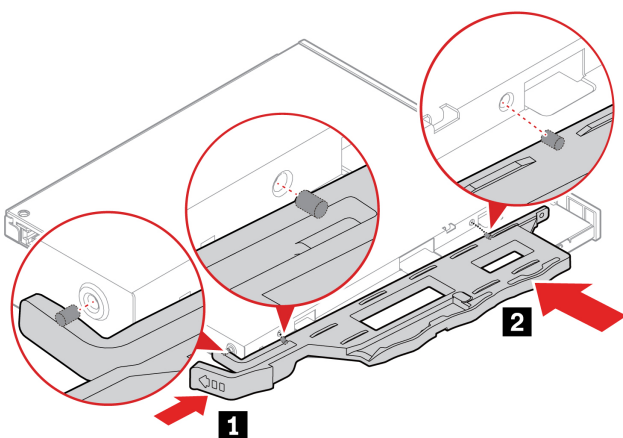
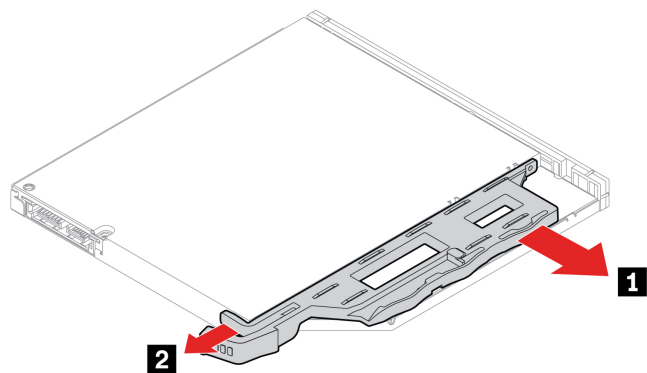
Než začnete, přečtěte si *Obecná bezpečnostní upozornění a prohlášení o shodě* a vytiskněte si níže uvedené pokyny.

Přístup si zajistíte provedením tohoto postupu:

1. Vyměňte „Kryt počítače“ na stránce 36.
2. Od štíhlé optické jednotky odpojte datový a napájecí kabel.

Postup odebrání





Přední kryt

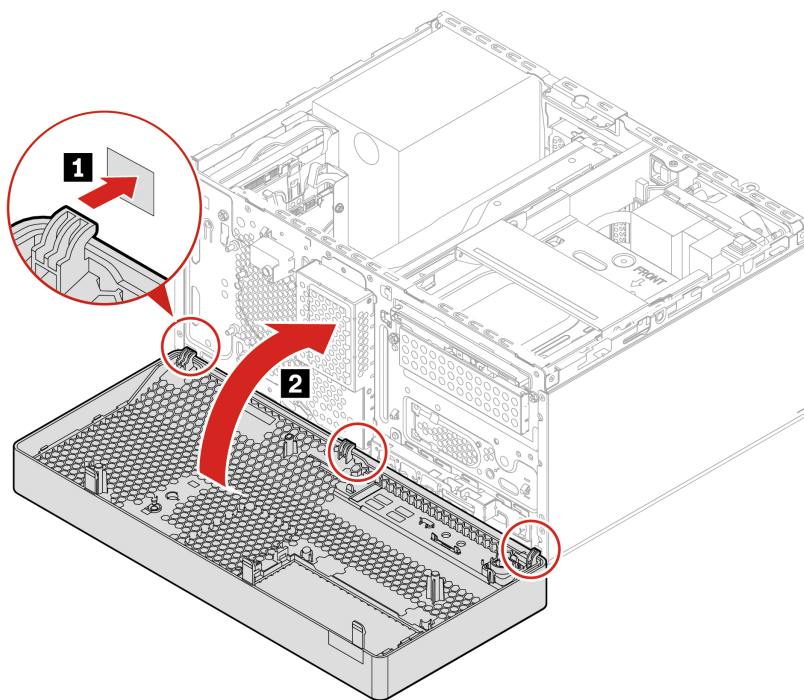
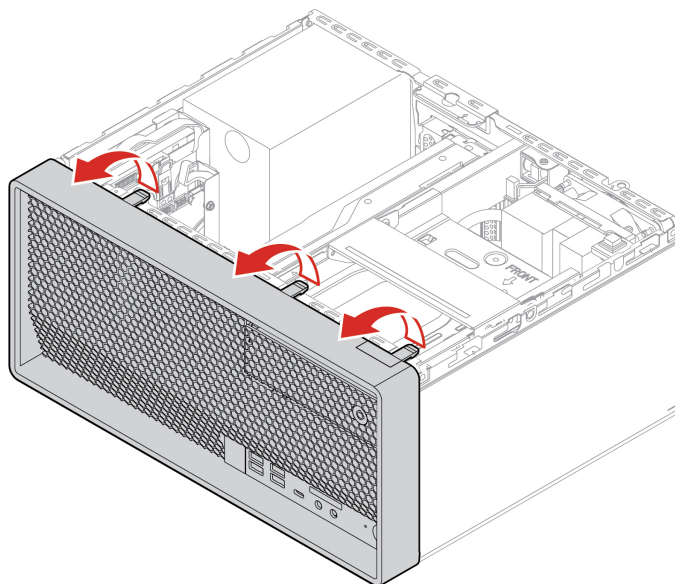
Předpoklady

Než začnete, přečtěte si *Obecná bezpečnostní upozornění a prohlášení o shodě* a vytiskněte si níže uvedené pokyny.

K získání přístupu je potřeba odebrat tyto součásti v uvedeném pořadí (pokud jsou přítomny):

- „Kryt počítače“ na stránce 36
- „Štíhlá optická jednotka“ na stránce 37

Postup při výměně



Primární úložná jednotka

Předpoklady

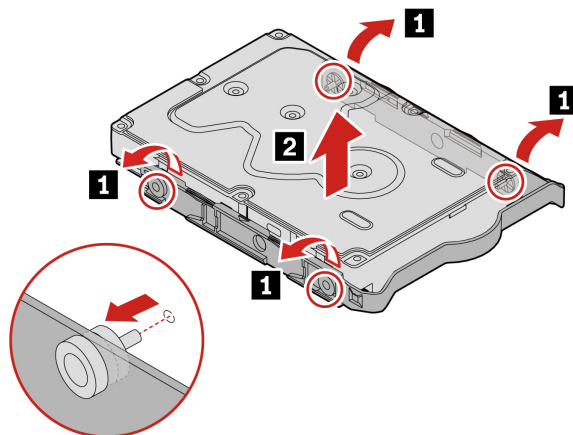
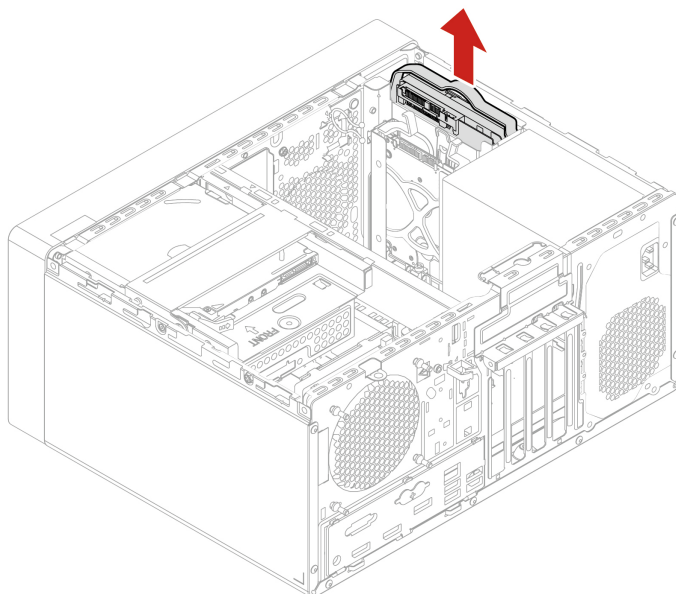
Než začnete, přečtěte si *Obecná bezpečnostní upozornění a prohlášení o shodě* a vytiskněte si níže uvedené pokyny.

Upozornění: Vnitřní úložná jednotka je citlivá. Nesprávné zacházení může způsobit poškození a trvalou ztrátu dat. Při manipulaci s interní úložnou jednotkou se řiďte následujícími pokyny:

- Interní úložnou jednotku vyměňte pouze tehdy, pokud provádíte upgrade nebo opravu. Interní úložná jednotka není navržena pro časté výměny.
- Před výměnou interní úložné jednotky si vytvořte záložní kopii všech dat, která chcete zachovat.
- Nedotýkejte se okraje interní úložné jednotky s kontakty. Jinak by mohlo dojít k poškození interní úložné jednotky.
- Netlačte na interní úložnou jednotku.
- Interní úložnou jednotku nevystavujte nárazům či otřesům. Položte interní úložnou jednotku na měkký materiál, který absorbuje nárazy.

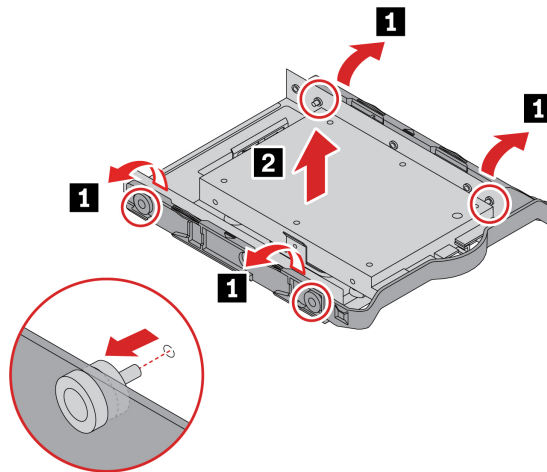
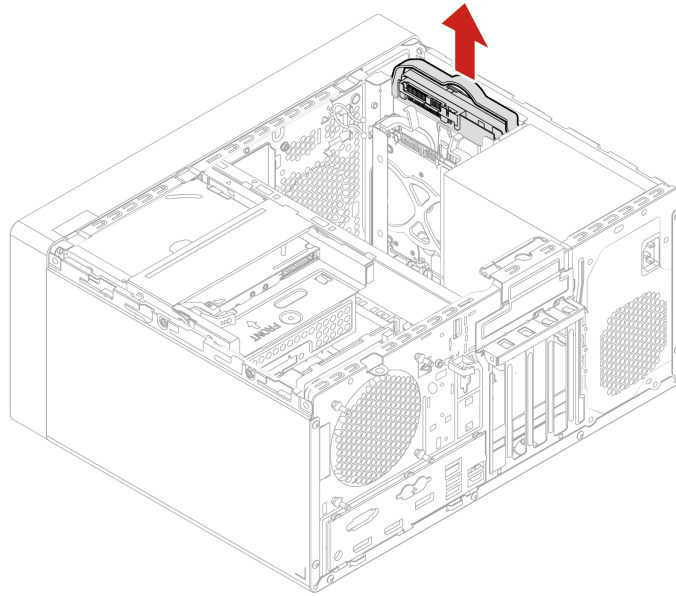
Kroky demontáže pro 3,5palcovou primární úložnou jednotku a rámeček

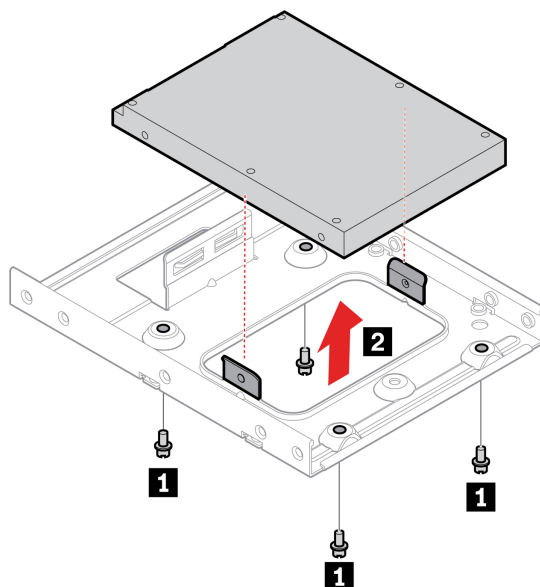
1. Vyjměte „Kryt počítače“ na stránce 36.
2. Odpojte datový a napájecí kabel od 3,5palcové primární úložné jednotky.
3. Demontujte 3,5palcovou primární úložnou jednotku a rámeček.



Kroky demontáže 2,5palcové primární úložné jednotky, redukce úložné jednotky Type-1 a rámeček

1. Vyjměte „Kryt počítače“ na stránce 36.
2. Odpojte datový a napájecí kabel od 2,5palcové primární úložné jednotky.
3. Demontujte 2,5palcovou primární úložnou jednotku, redukci úložné jednotky Type-1 a rámeček.





Schránka 3,5palcové primární úložné jednotky

Předpoklady

Než začnete, přečtěte si *Obecná bezpečnostní upozornění a prohlášení o shodě* a vytiskněte si níže uvedené pokyny.

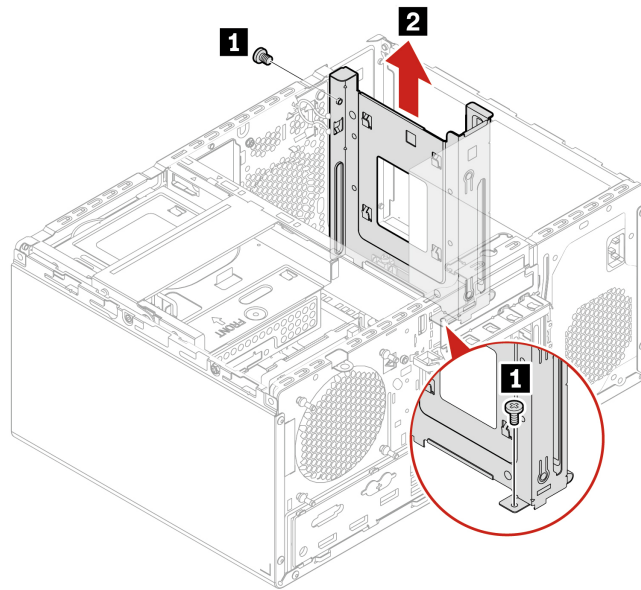
Upozornění: Vnitřní úložná jednotka je citlivá. Nesprávné zacházení může způsobit poškození a trvalou ztrátu dat. Při manipulaci s interní úložnou jednotkou se řiďte následujícími pokyny:

- Interní úložnou jednotku vyměňte pouze tehdy, pokud provádíte upgrade nebo opravu. Interní úložná jednotka není navržena pro časté výměny.
- Před výměnou interní úložné jednotky si vytvořte záložní kopii všech dat, která chcete zachovat.
- Nedotýkejte se okraje interní úložné jednotky s kontakty. Jinak by mohlo dojít k poškození interní úložné jednotky.
- Netlačte na interní úložnou jednotku.
- Interní úložnou jednotku nevystavujte nárazům či otřesům. Položte interní úložnou jednotku na měkký materiál, který absorbuje nárazy.

K získání přístupu je potřeba odebrat tyto součásti v uvedeném pořadí (pokud jsou přítomny):

- „Kryt počítače“ na stránce 36
- „Štíhlá optická jednotka“ na stránce 37
- „Přední kryt“ na stránce 38
- „Primární úložná jednotka“ na stránce 39

Postup odebrání



Schránka na štíhlou optickou jednotku

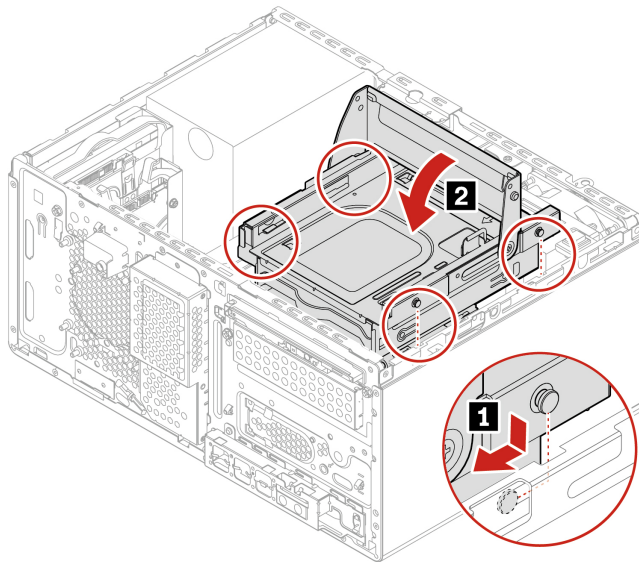
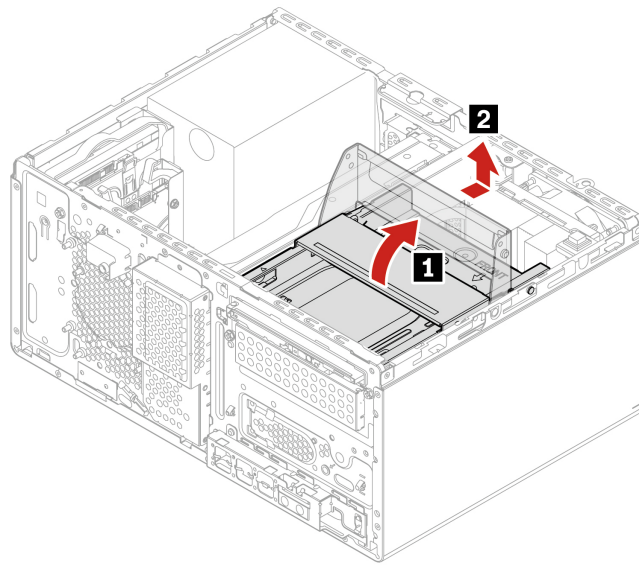
Předpoklady

Než začnete, přečtěte si *Obecná bezpečnostní upozornění a prohlášení o shodě* a vytiskněte si níže uvedené pokyny.

Přístup si zajistíte provedením tohoto postupu:

1. Odeberte tyto součásti v uvedeném pořadí (pokud jsou přítomny):
 - „Kryt počítače“ na stránce 36
 - „Štíhlá optická jednotka“ na stránce 37
 - „Přední kryt“ na stránce 38
2. Odpojte případně datový a napájecí kabel od sekundární úložné jednotky pod štíhlou optickou jednotku.

Postup při výměně



Sekundární úložné jednotky

Předpoklady

Než začnete, přečtěte si *Obecná bezpečnostní upozornění a prohlášení o shodě* a vytiskněte si níže uvedené pokyny.

Upozornění: Vnitřní úložná jednotka je citlivá. Nesprávné zacházení může způsobit poškození a trvalou ztrátu dat. Při manipulaci s interní úložnou jednotkou se řiďte následujícími pokyny:

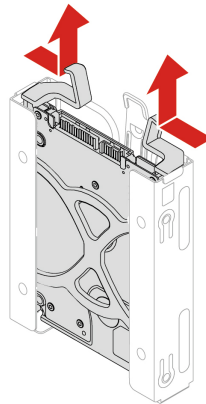
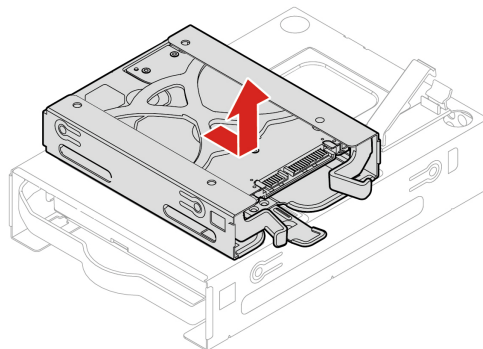
- Interní úložnou jednotku vyměňte pouze tehdy, pokud provádíte upgrade nebo opravu. Interní úložná jednotka není navržena pro časté výměny.
- Před výměnou interní úložné jednotky si vytvořte záložní kopii všech dat, která chcete zachovat.

- Nedotýkejte se okraje interní úložné jednotky s kontakty. Jinak by mohlo dojít k poškození interní úložné jednotky.
- Netlačte na interní úložnou jednotku.
- Interní úložnou jednotku nevystavujte nárazům či otřesům. Položte interní úložnou jednotku na měkký materiál, který absorbuje nárazy.

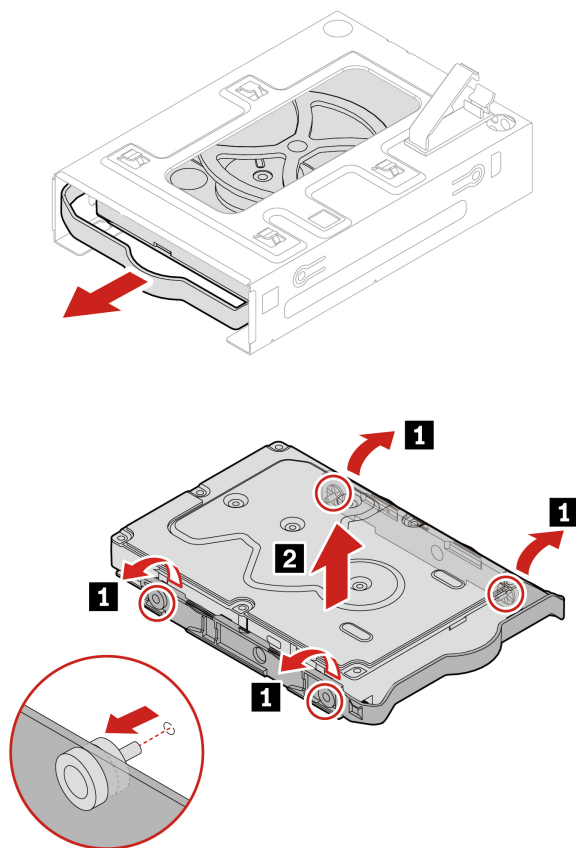
K získání přístupu je potřeba odebrat tyto součásti v uvedeném pořadí (pokud jsou přítomny):

- „Kryt počítače“ na stránce 36
- „Štíhlá optická jednotka“ na stránce 37
- „Přední kryt“ na stránce 38
- „Schránka na štíhlou optickou jednotku“ na stránce 43

Kroky demontáže pro rámeček a schránku 2,5palcové sekundární úložné jednotky



Kroky demontáže pro 3,5palcovou sekundární úložnou jednotku, plastový rámeček a schránku



Jednotka úložiště v pozici pro úložné zařízení s přístupem zepředu

Předpoklady

Než začnete, přečtěte si *Obecná bezpečnostní upozornění a prohlášení o shodě* a vytiskněte si níže uvedené pokyny.

Upozornění: Vnitřní úložná jednotka je citlivá. Nesprávné zacházení může způsobit poškození a trvalou ztrátu dat. Při manipulaci s interní úložnou jednotkou se řiďte následujícími pokyny:

- Interní úložnou jednotku vyměňte pouze tehdy, pokud provádíte upgrade nebo opravu. Interní úložná jednotka není navržena pro časté výměny.
- Před výměnou interní úložné jednotky si vytvořte záložní kopii všech dat, která chcete zachovat.
- Nedotýkejte se okraje interní úložné jednotky s kontakty. Jinak by mohlo dojít k poškození interní úložné jednotky.
- Netlačte na interní úložnou jednotku.
- Interní úložnou jednotku nevystavujte nárazům či otřesům. Položte interní úložnou jednotku na měkký materiál, který absorbuje nárazy.

Můžete nainstalovat nebo vyměnit úložnou jednotku do pozice pro úložnou jednotku s přístupem zepředu. Úložná jednotka může být také vyměnitelná za běhu, což znamená, že ji můžete nainstalovat či vyměnit bez nutnosti vypínat počítač. Z toho důvodu zamkněte kryt pozice, který brání neočekávanému vyjmutí. Klíče jsou připevněny na zadní straně počítače. Uchovávejte je na bezpečném místě.

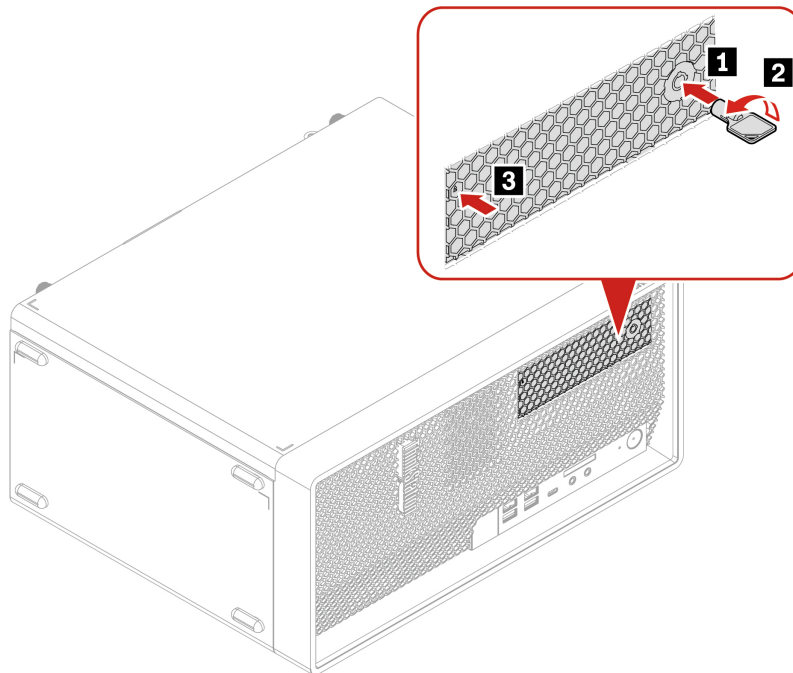
Úložná jednotka v pozici pro úložnou jednotku s přístupem zepředu je vyměnitelná za běhu jen tehdy, když jsou splněny následující požadavky:

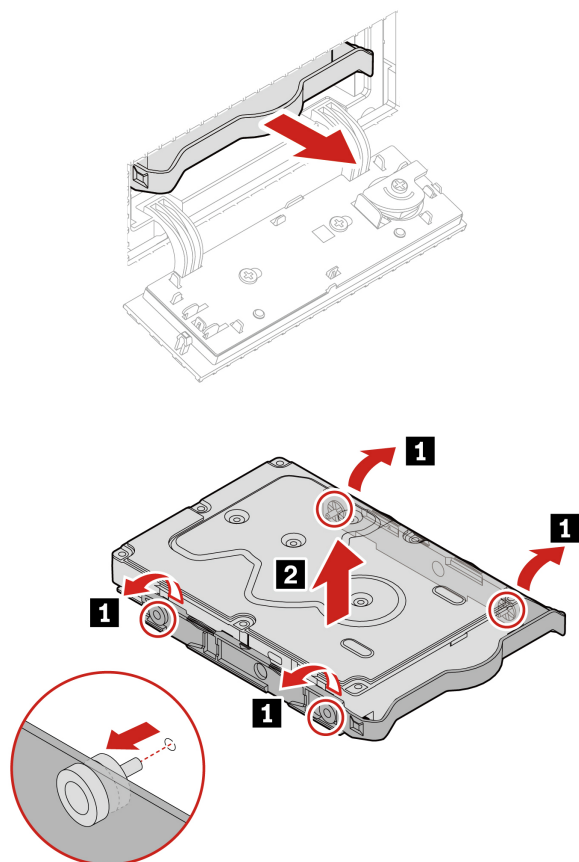
- Režim eSATA konektoru SATA 4 se v systému BIOS povoluje následovně:
 1. Restartujte počítač. Při zobrazení obrazovky s logem stiskněte klávesu F1 nebo kombinaci kláves Fn+F1.
 2. Vyberte možnost **Devices → ATA Drive Setup → SATA Drive 4 Hot-Plug Support** a stiskněte klávesu Enter.
 3. Vyberte možnost **Enabled** a stiskněte klávesu Enter.
 4. Stisknutím klávesy F10 nebo kombinací kláves Fn+F10 uložte provedené změny a ukončete aplikaci.
- Kabel SATA pozice pro úložnou jednotku s přístupem zepředu je připojen ke konektoru SATA 4 na základní desce.
- Operační systém vašeho počítače není uložen na úložné jednotce nainstalované v pozici pro úložnou jednotku s přístupem zepředu.

Upozornění: Pokud kterýkoli z výše uvedených požadavků není splněn, neinstalujte ani neměňte úložnou jednotku, když je počítač zapnutý. Jinak by mohlo dojít k poškození dat na úložné jednotce.

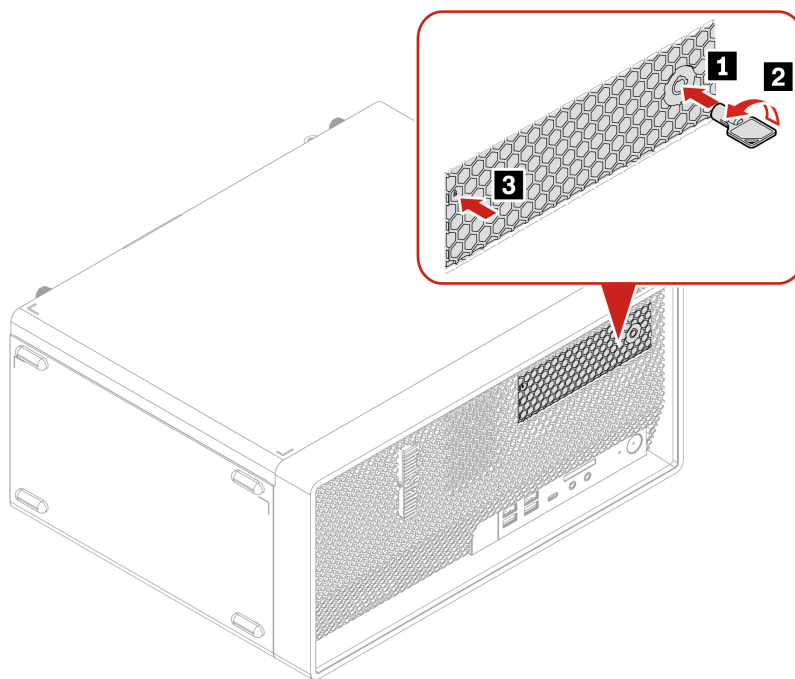
Kroky demontáže 3,5palcové úložné jednotky

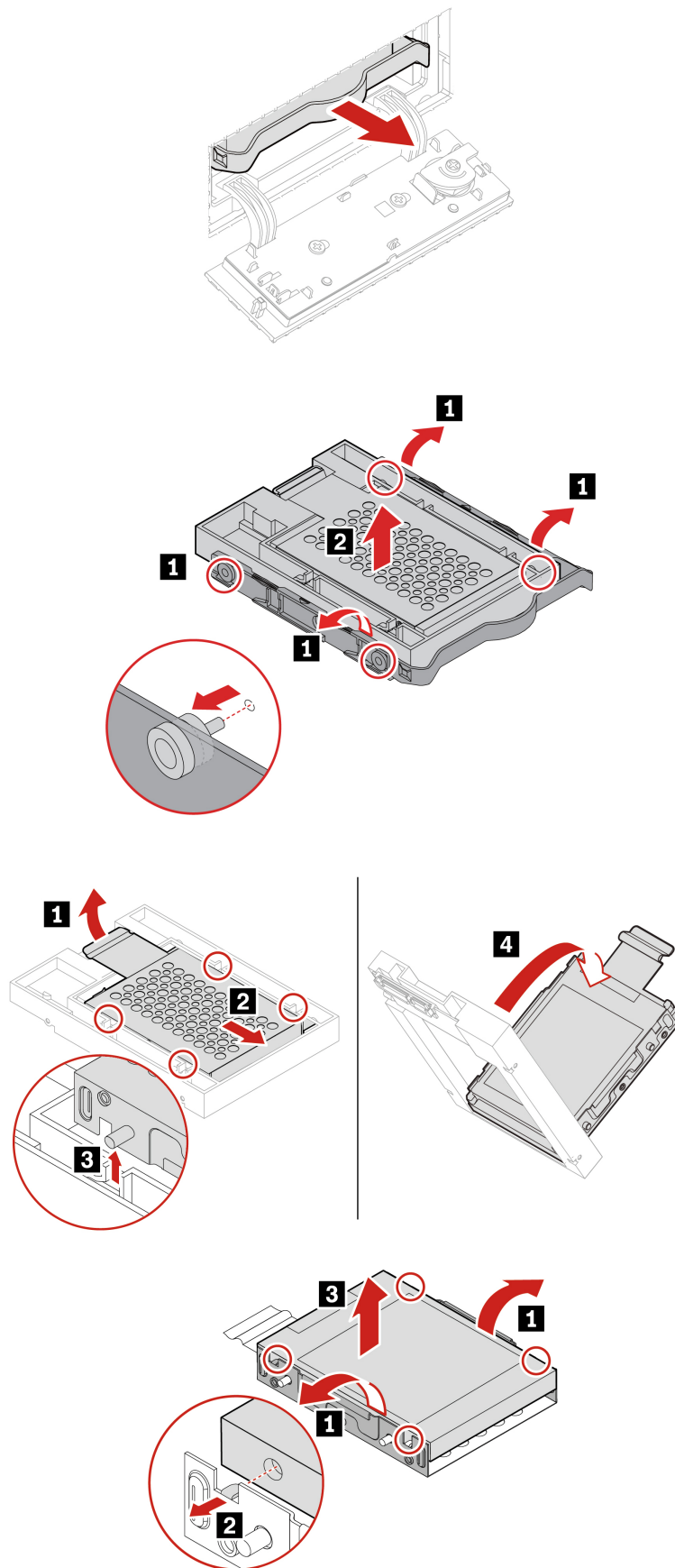
Poznámka: Před vyjmutím 3,5palcové úložné jednotky nejprve bezpečně odpojte starou úložnou jednotku z operačního systému. Další informace naleznete v systému nápovědy operačního systému Windows.

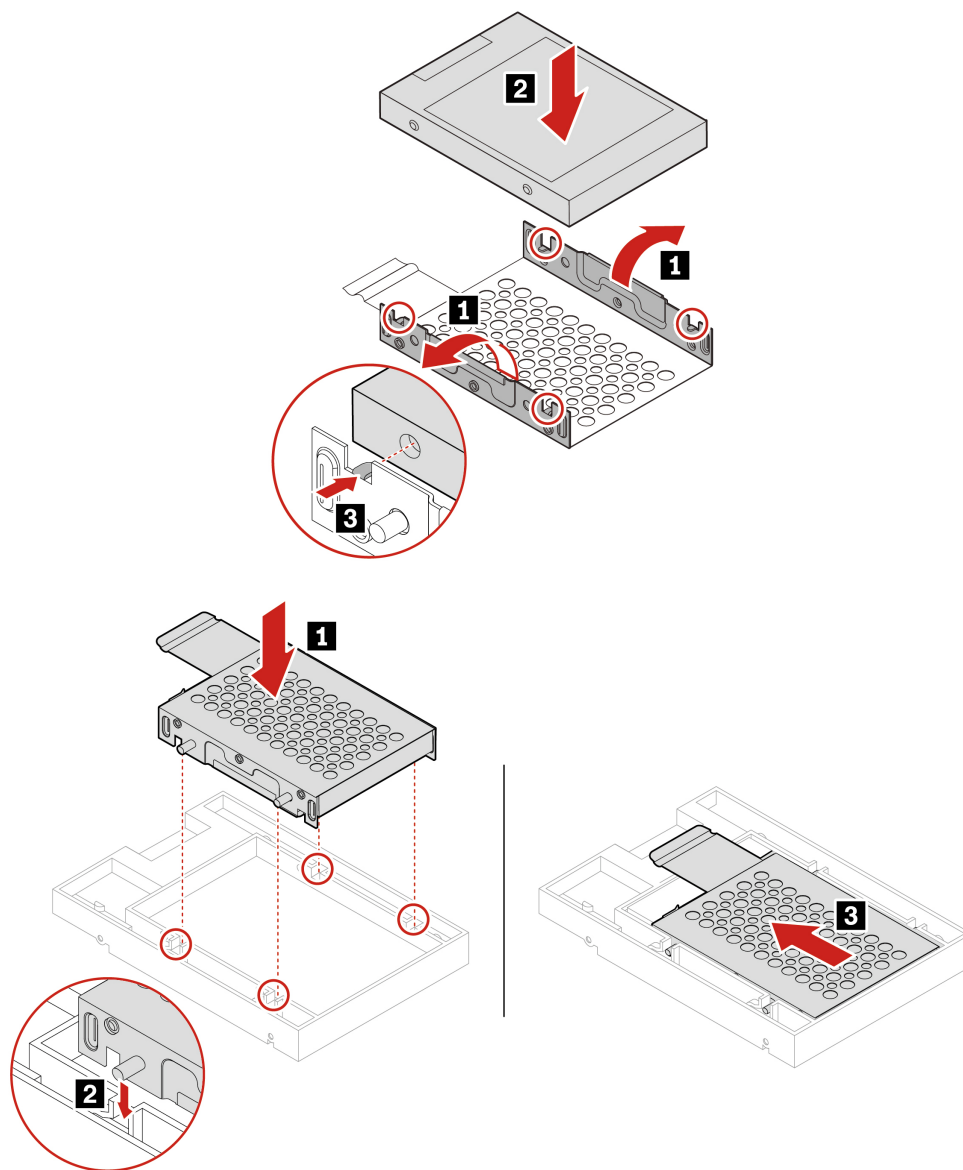


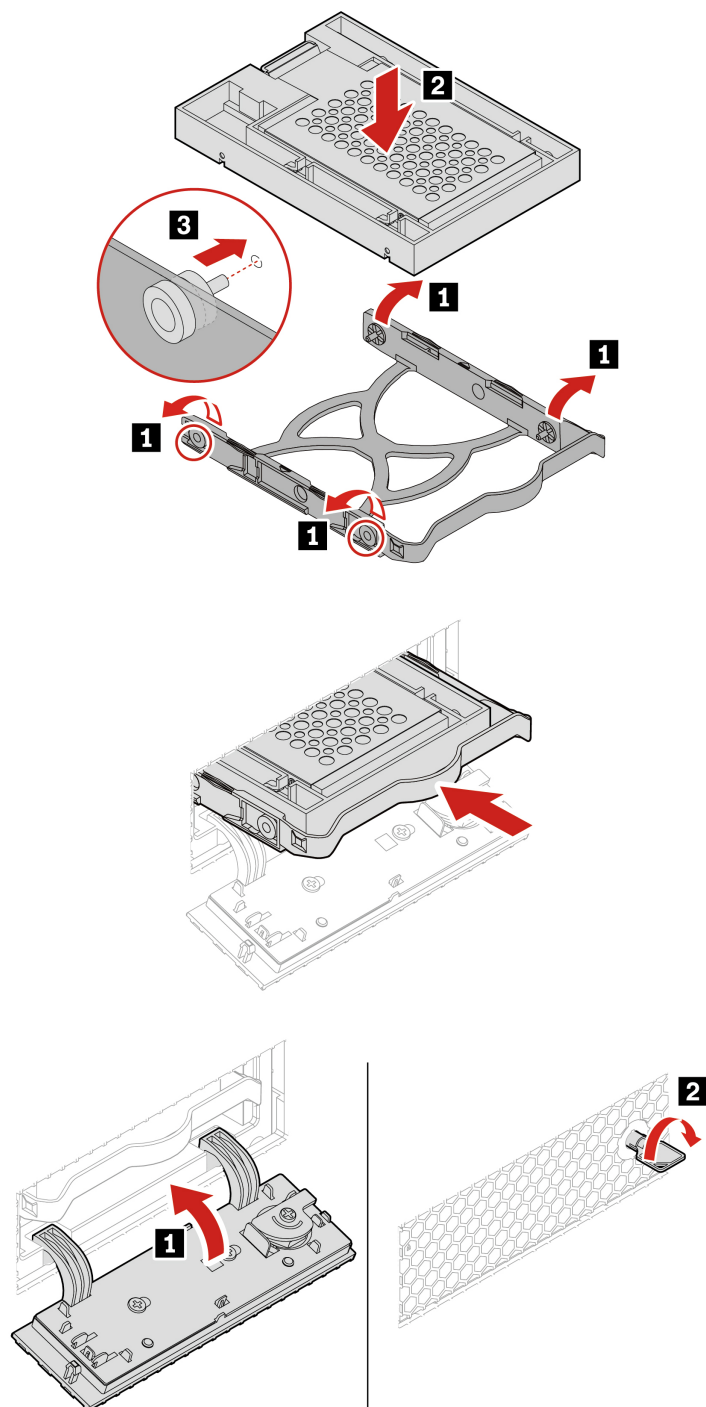


Postup výměny 2,5palcové úložné jednotky, redukce úložné jednotky typu 2 a rámečku









Poznámka: Před vyjmutím 2,5palcové úložné jednotky nejprve bezpečně odpojte starou úložnou jednotku z operačního systému. Další informace naleznete v systému nápovědy operačního systému Windows.

Karta PCI-Express

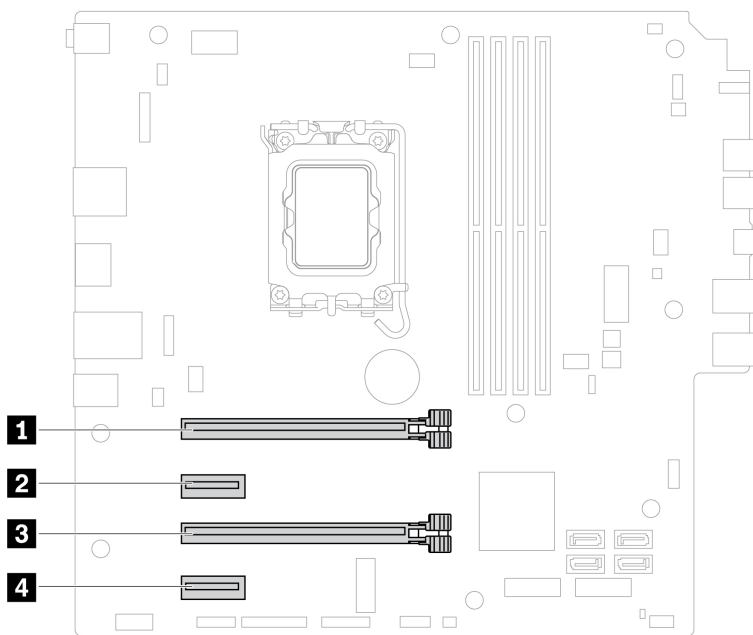
Předpoklady

Než začnete, přečtěte si *Obecná bezpečnostní upozornění a prohlášení o shodě* a vytiskněte si níže uvedené pokyny.

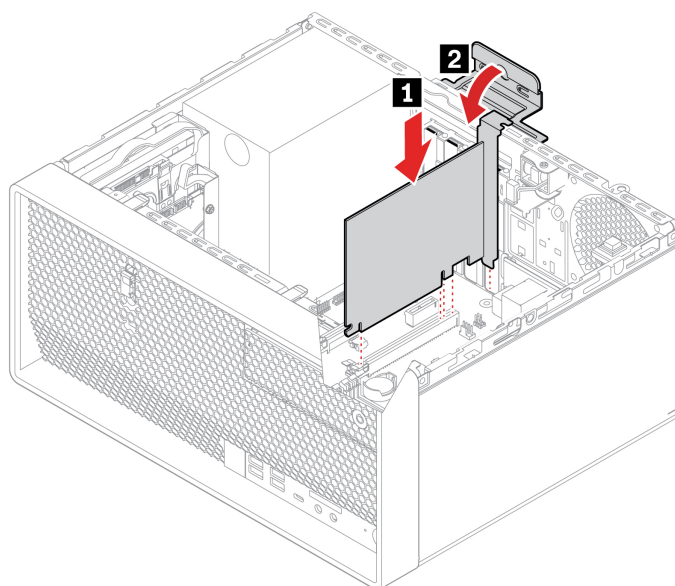
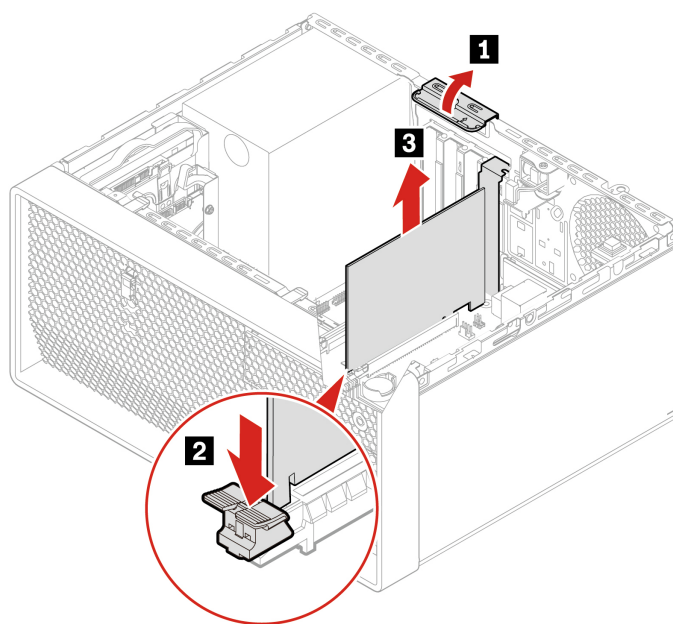
Pro přístup sejměte „Kryt počítače“ na stránce 36.

Poznámky:

- Do slotu pro PCI Express kartu **1** se nepokoušejte instalovat jinou kartu PCI-Express než samostatnou grafickou kartu.
- Je-li k dispozici pouze jedna samostatná grafická karta, nainstalujte ji do slotu na grafickou kartu PCI **1**.
- Pokud jsou k dispozici dvě samostatné grafické karty, nainstalujte kartu s vyšší spotřebou energie do slotu na grafickou kartu PCI-Express **1** a druhou kartu nainstalujte do slotu na kartu PCI-Express **3**.



Postup při výměně



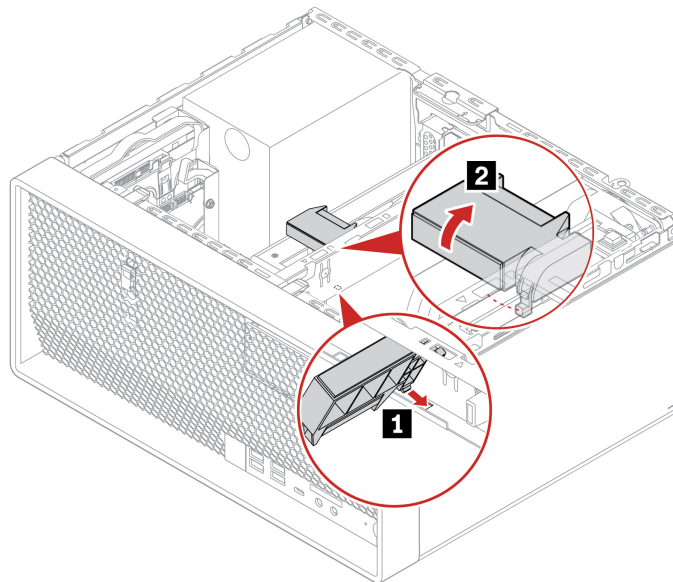
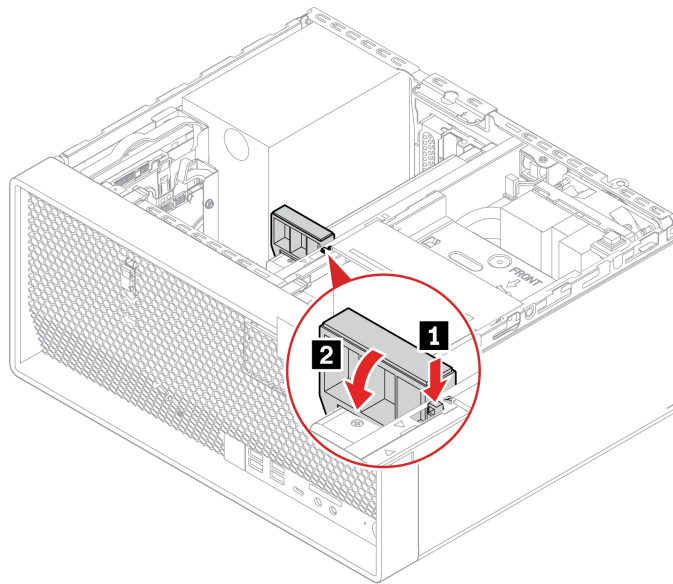
Držák grafické karty

Předpoklady

Než začnete, přečtěte si *Obecná bezpečnostní upozornění a prohlášení o shodě* a vytiskněte si níže uvedené pokyny.

Pro přístup sejměte „Kryt počítače“ na stránce 36.

Postup při výměně



Grafická karta

Předpoklady

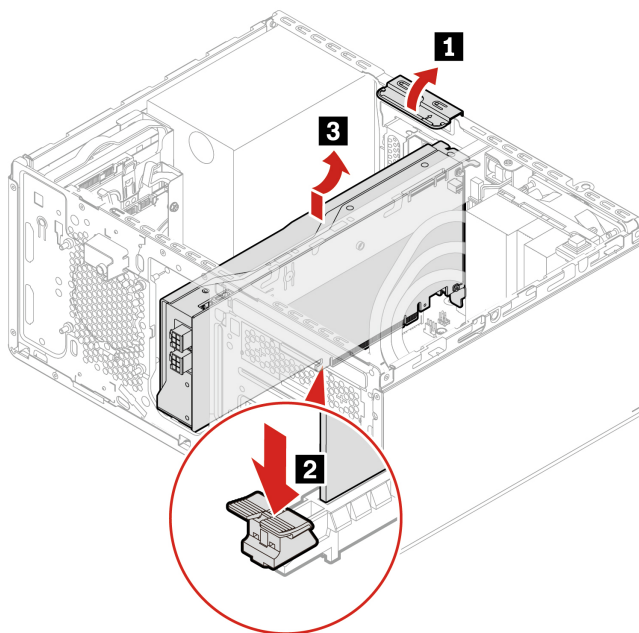
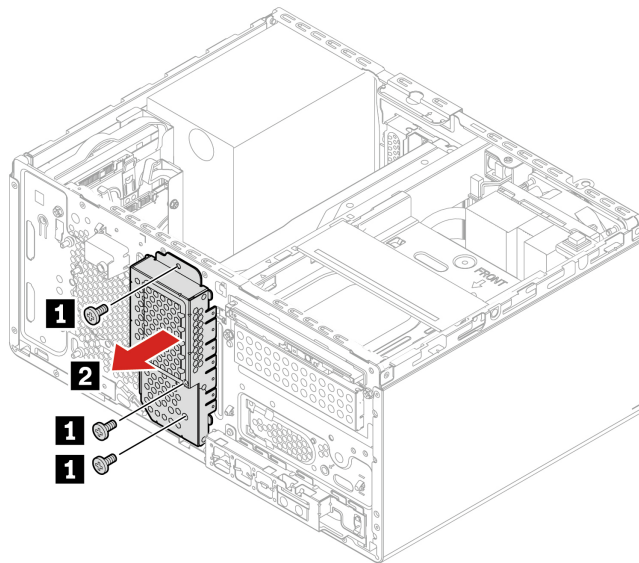
Než začnete, přečtěte si *Obecná bezpečnostní upozornění a prohlášení o shodě* a vytiskněte si níže uvedené pokyny.

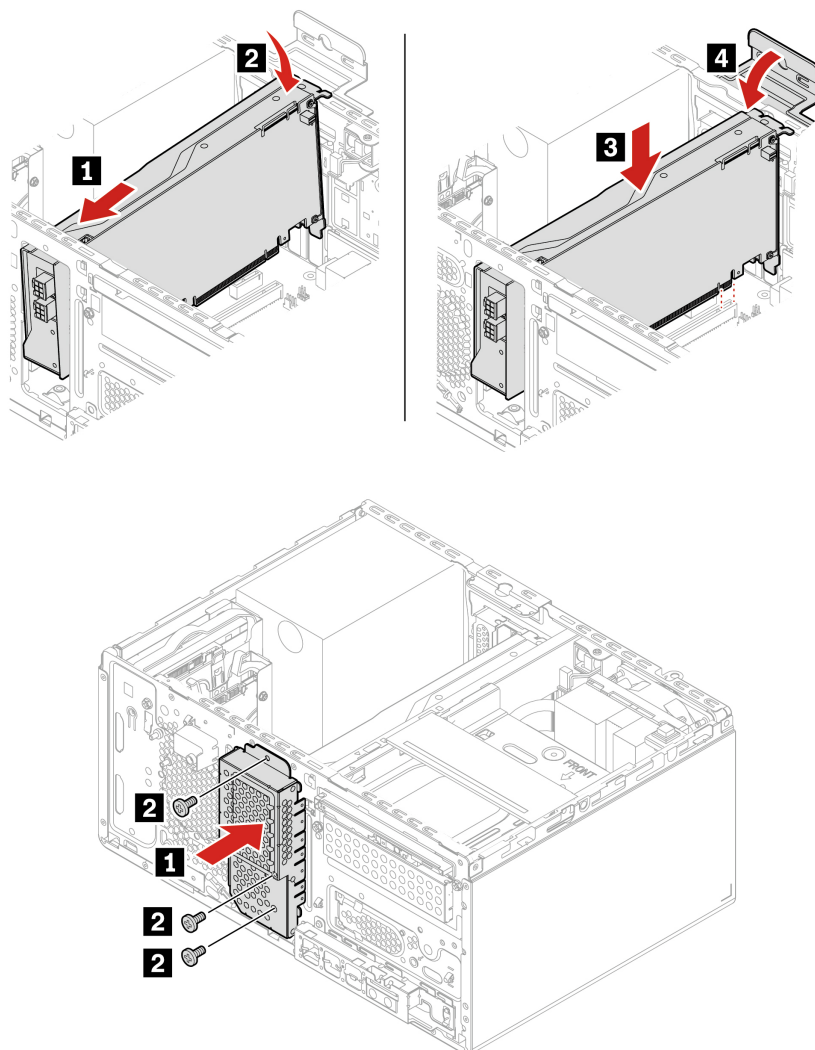
Postup výměny grafické karty upevněné rámečkem a plastovým držákem

Přístup si zajistíte provedením tohoto postupu:

1. Odeberte tyto součásti v uvedeném pořadí (pokud jsou přítomny):

- „Kryt počítače“ na stránce 36
 - „Štíhlá optická jednotka“ na stránce 37
 - „Schránka na štíhlou optickou jednotku“ na stránce 43
 - „Držák grafické karty“ na stránce 53
2. Odpojte napájecí kabel (je-li připojen) od grafické karty.

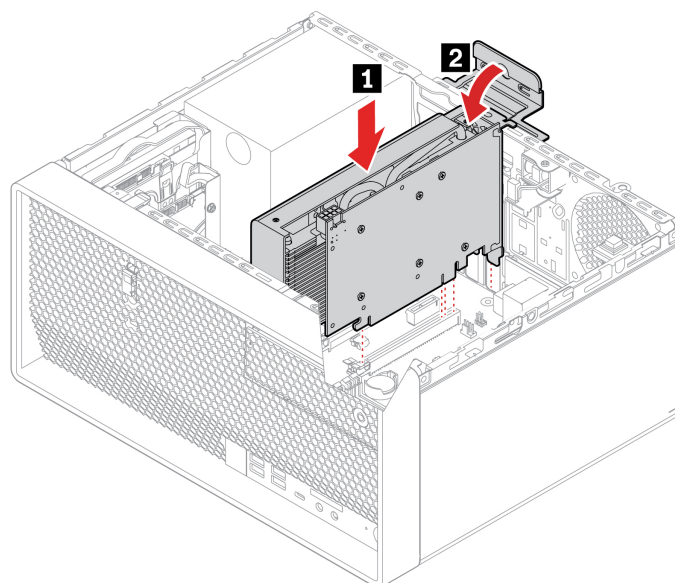
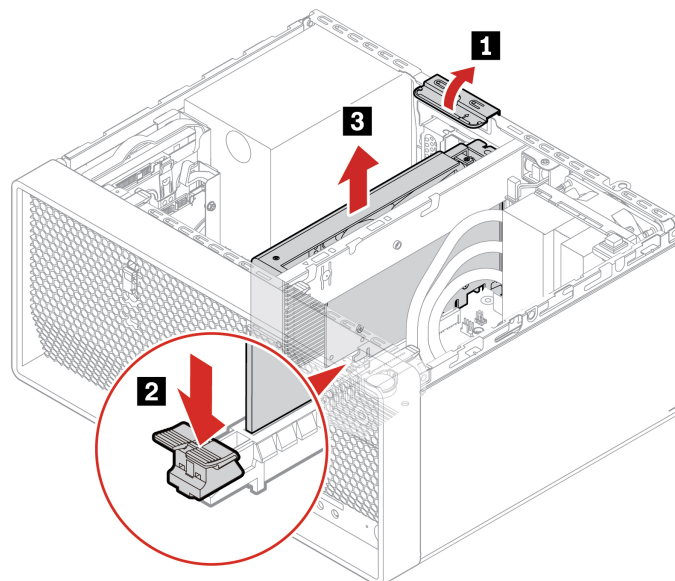




Kroky demontáže grafické karty zajištěné plastovým držákem

Přístup si zajistíte provedením tohoto postupu:

1. Odeberte tyto součásti v uvedeném pořadí (pokud jsou přítomny):
 - „Kryt počítače“ na stránce 36
 - „Držák grafické karty“ na stránce 53
2. Odpojte napájecí kabel (je-li připojen) od grafické karty.



Jednotka SSD M.2 a chladič

Předpoklady

Než začnete, přečtěte si *Obecná bezpečnostní upozornění a prohlášení o shodě* a vytiskněte si níže uvedené pokyny.



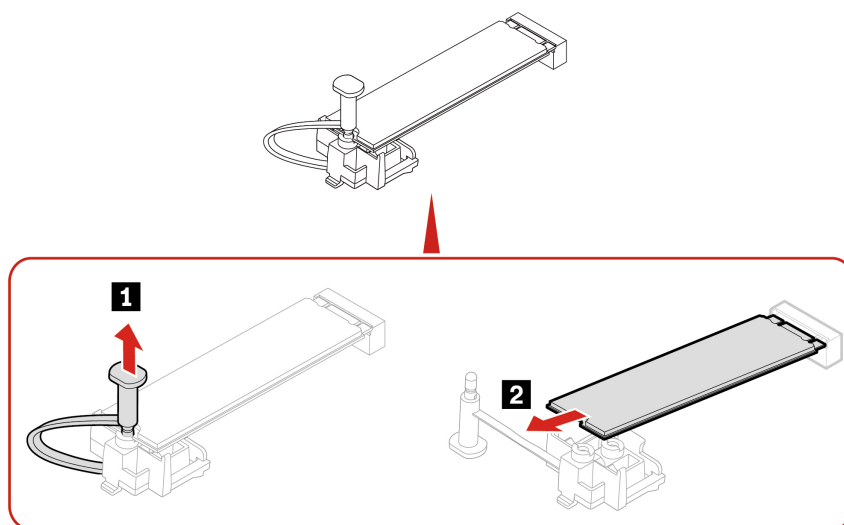
Než otevřete kryt počítače, vypněte počítač a počkejte několik minut, než vychladne.

Upozornění: Vnitřní úložná jednotka je citlivá. Nesprávné zacházení může způsobit poškození a trvalou ztrátu dat. Při manipulaci s interní úložnou jednotkou se řiďte následujícími pokyny:

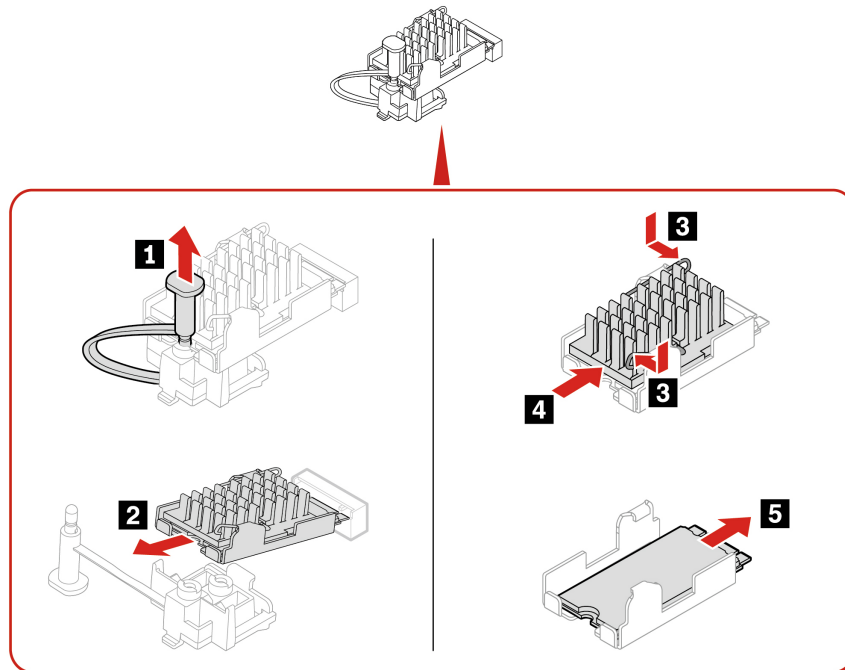
- Interní úložnou jednotku vyměňte pouze tehdy, pokud provádíte upgrade nebo opravu. Interní úložná jednotka není navržena pro časté výměny.
- Před výměnou interní úložné jednotky si vytvořte záložní kopii všech dat, která chcete zachovat.
- Nedotýkejte se okraje interní úložné jednotky s kontakty. Jinak by mohlo dojít k poškození interní úložné jednotky.
- Netlačte na interní úložnou jednotku.
- Interní úložnou jednotku nevystavujte nárazům či otřesům. Položte interní úložnou jednotku na měkký materiál, který absorbuje nárazy.

Kroky demontáže jednotky SSD M.2 Gen 4

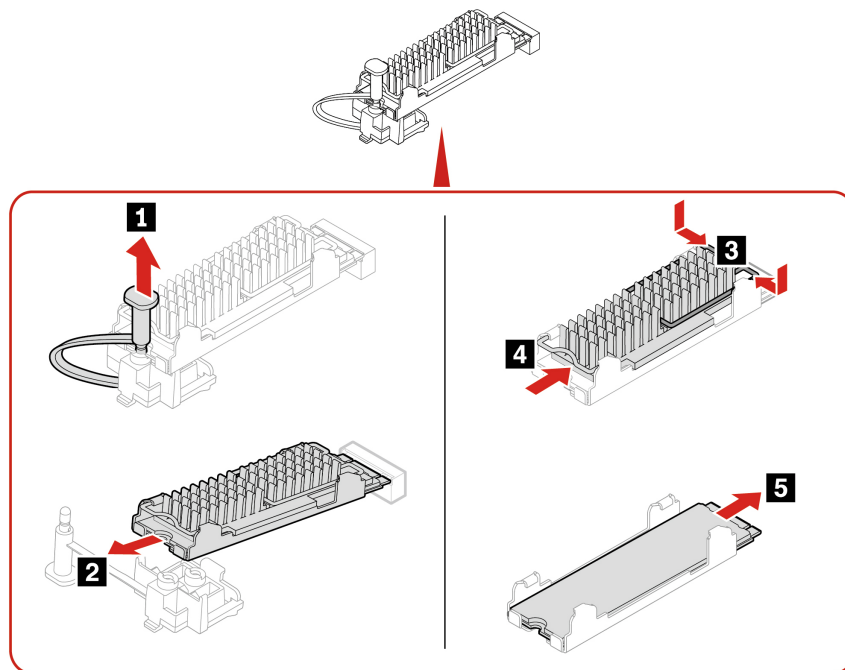
- Vyjměte „Kryt počítače“ na stránce 36.
- S ohledem na model počítače vyjměte jednotku SSD M.2 a chladič (byl-li nainstalován).
 - U počítačů bez chladiče jednotky SSD M.2:



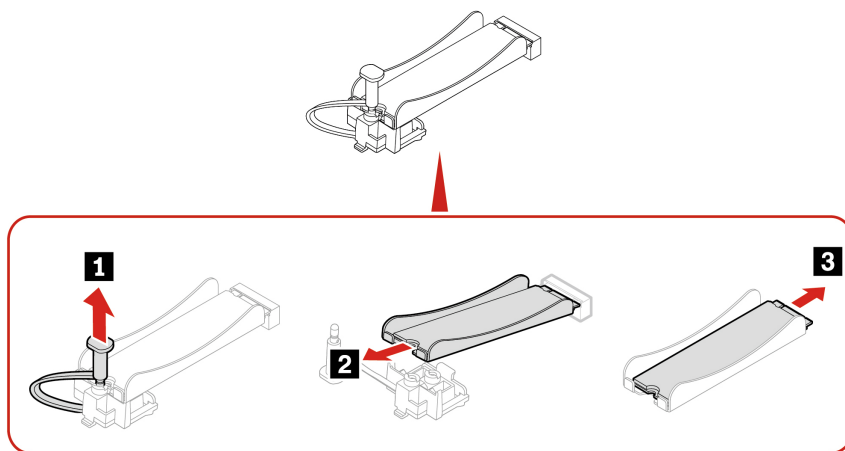
- V případě počítačů s chladičem jednotky SSD M.2 proveďte jeden z následujících postupů v závislosti na modelu počítače:
 - Typ 1



- Typ 2



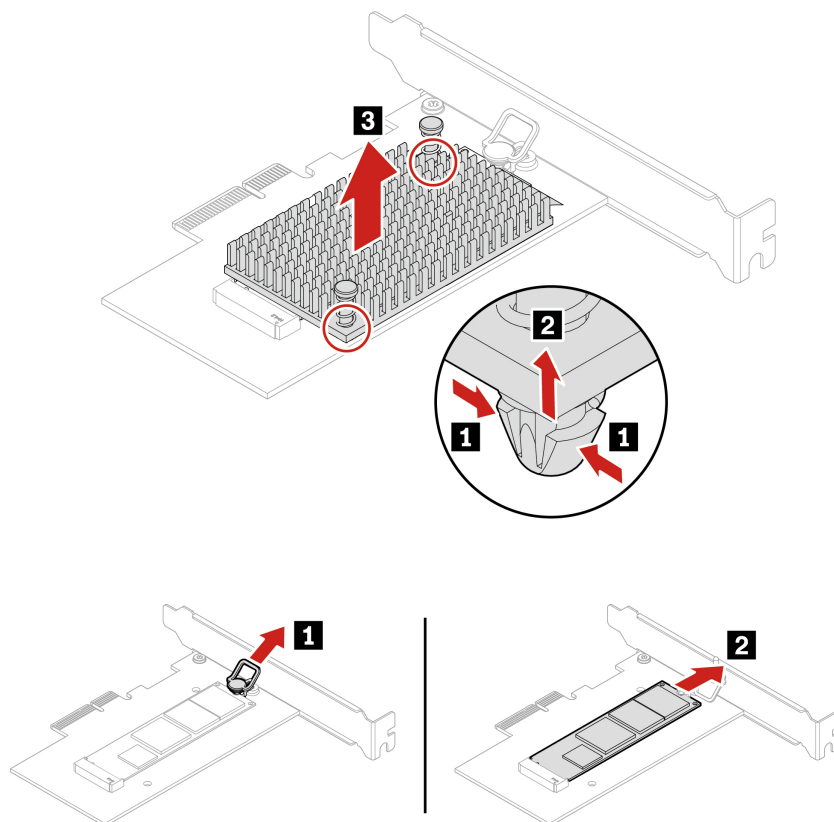
- Typ 3

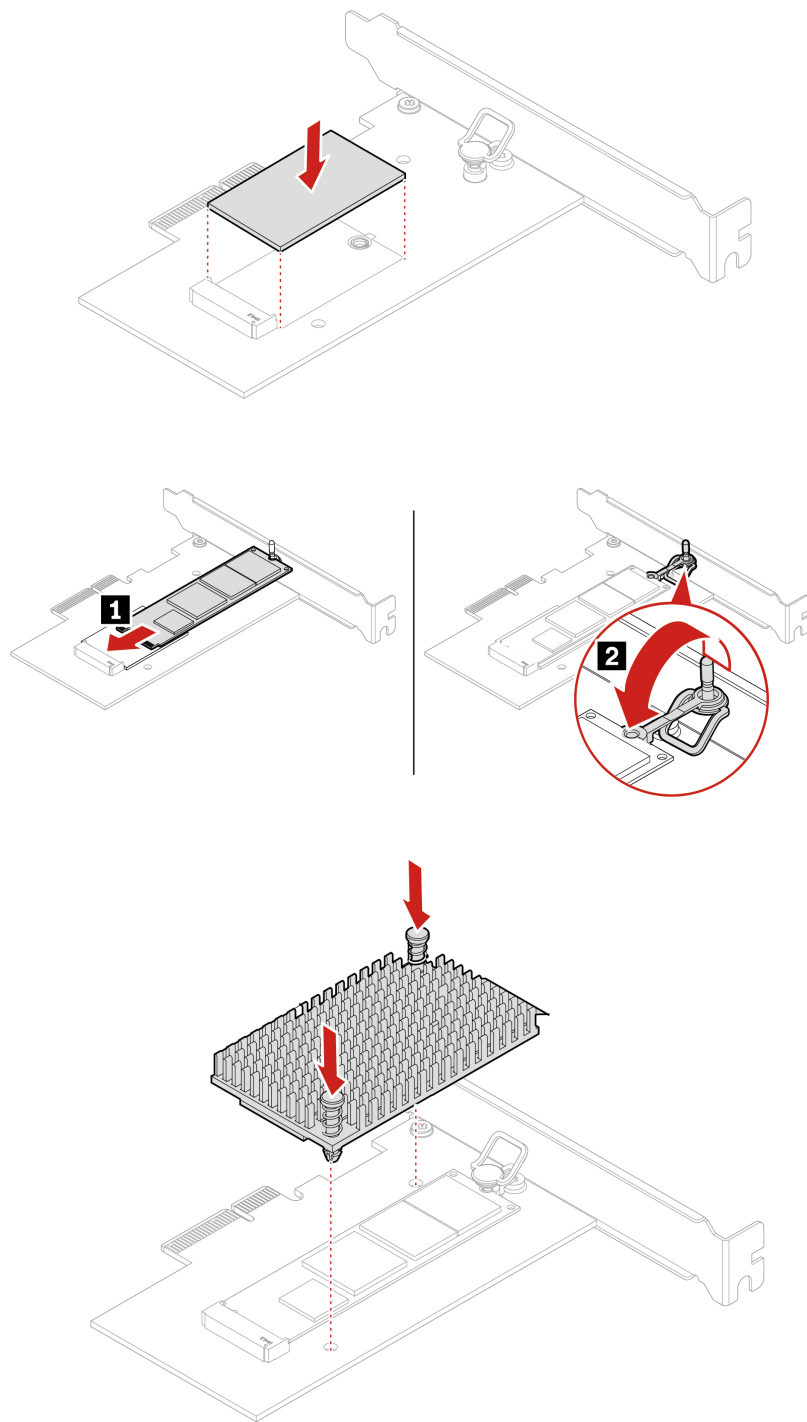


Poznámka: Při instalaci jednotky SSD M.2 a chladiče sejměte fólii, která zakrývá teplovodivou destičku (je-li součástí).

Postup výměny jednotky SSD M.2 v adaptéru PCIe jednotky SSD M.2

1. Vyjměte „Kryt počítače“ na stránce 36.
2. Vyhledejte adaptér PCIe jednotky SSD M.2 a vyjměte jej ze slotu na kartě PCIe. Viz „Karta PCI-Express“ na stránce 52.
3. Vyměňte jednotku SSD M.2 a chladič.





Rámeček jednotky SSD M.2

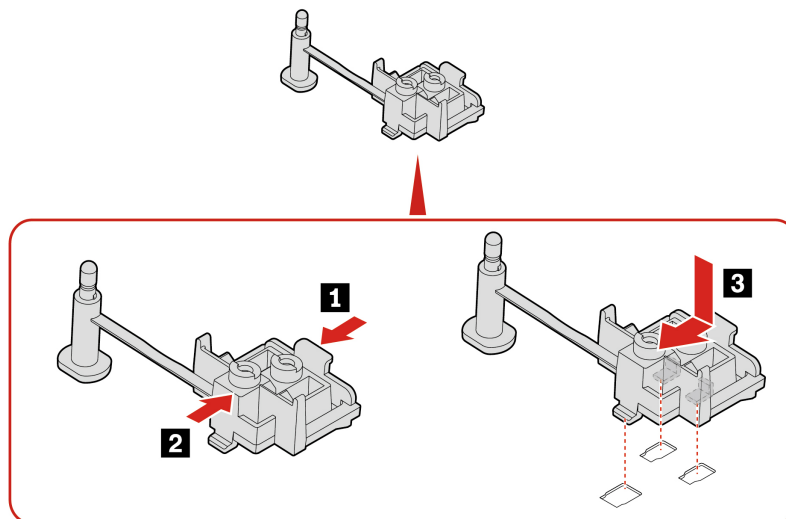
Předpoklady

Než začnete, přečtěte si *Obecná bezpečnostní upozornění a prohlášení o shodě* a vytiskněte si níže uvedené pokyny.

K získání přístupu je potřeba odebrat tyto součásti v uvedeném pořadí (pokud jsou přítomny):

- „Kryt počítače“ na stránce 36
- „Jednotka SSD M.2 a chladič“ na stránce 57

Postup při výměně



Přední větrák

Předpoklady

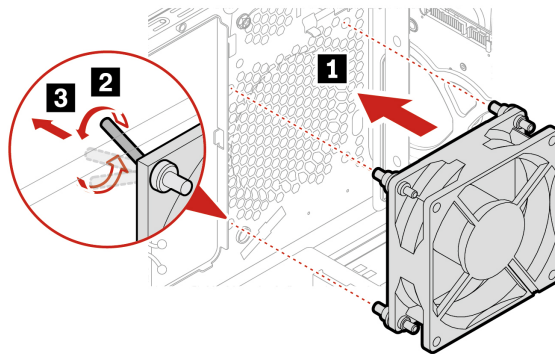
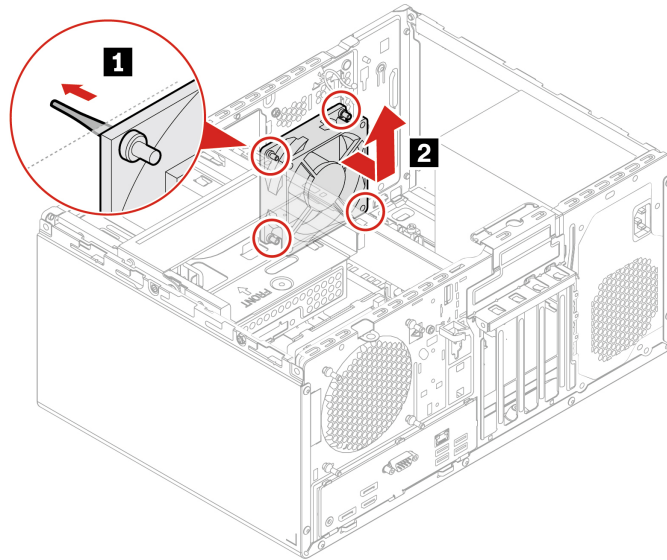
Než začnete, přečtěte si *Obecná bezpečnostní upozornění a prohlášení o shodě* a vytiskněte si níže uvedené pokyny.

Přístup si zajistíte provedením tohoto postupu:

1. Odeberte tyto součásti v uvedeném pořadí (pokud jsou přítomny):
 - „Kryt počítače“ na stránce 36
 - „Přední kryt“ na stránce 38
2. Odpojte kabel předního ventilátoru od napájecího konektoru předního ventilátoru na základní desce.

Poznámka: Přední větrák je ke skříni přichycen čtyřmi pryžovými úchytkami. Natáhněte konce pryžových úchytek a opatrně vytáhněte přední sestavu větráku ze skříně.

Postup při výměně



Poznámka: Pryžové úchytky zarovnejte s odpovídajícími otvory ve skříni a protlačte je otvory. Otáčejte konci pryžových úchytek a tahejte za ně tak, aby přední sestava větráku dosedla.

Zadní větrák

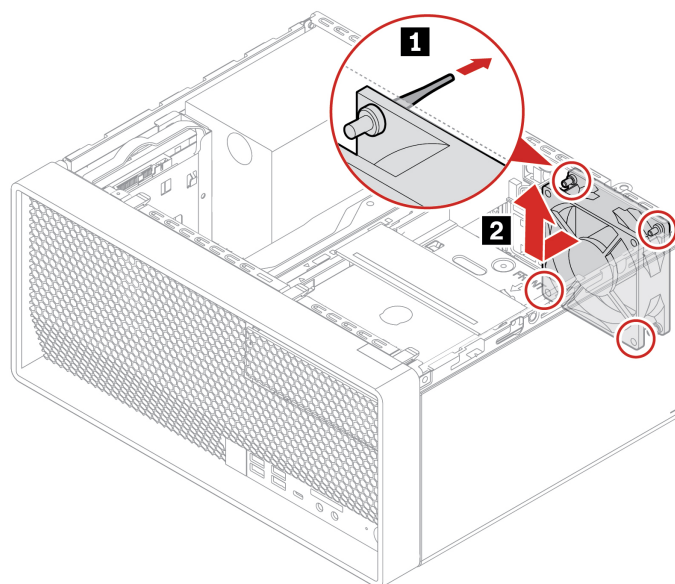
Předpoklady

Než začnete, přečtěte si *Obecná bezpečnostní upozornění a prohlášení o shodě* a vytiskněte si níže uvedené pokyny.

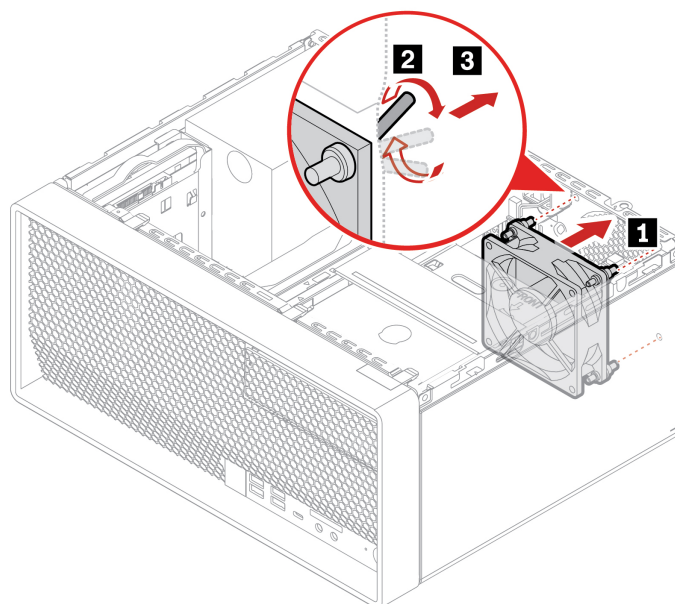
Přístup si zajistíte provedením tohoto postupu:

1. Vyjměte „Kryt počítače“ na stránce 36.
2. Odpojte kabel zadního větráku od konektoru zadního větráku na základní desce.

Postup při výměně



Poznámka: Zadní větrák je ke skříni přichycen čtyřmi pryžovými úchytkami. Natáhněte konce pryžových úchytek a opatrně vytáhněte zadní sestavu větráku ze skříně.



Poznámka: Pryžové úchytky zarovnejte s odpovídajícími otvory ve skříni a protlačte je otvory. Otáčejte konci pryžových úchytek a tahejte za ně tak, aby zadní sestava větráku dosedla.

Sestava chladiče a větráku

Předpoklady

Než začnete, přečtěte si *Obecná bezpečnostní upozornění a prohlášení o shodě* a vytiskněte si níže uvedené pokyny.



Chladič může být velmi horký. Než otevřete kryt počítače, vypněte počítač a počkejte několik minut, než vychladne.

Přístup si zajistíte provedením tohoto postupu:

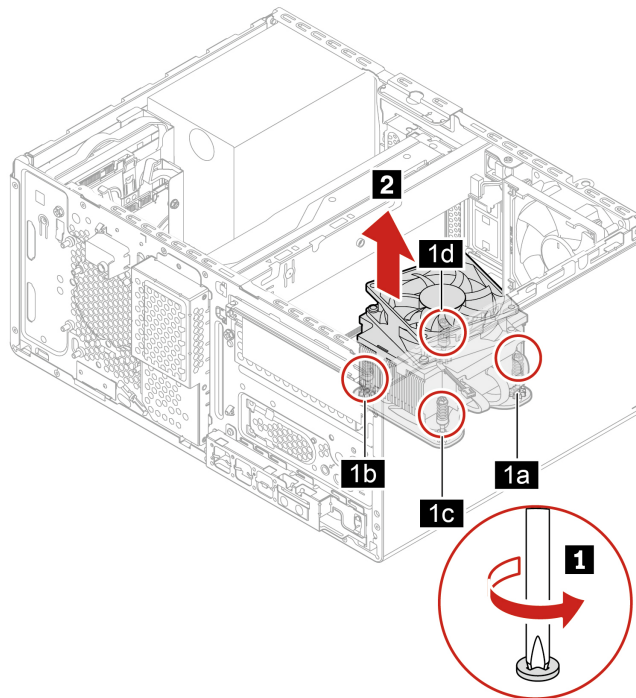
1. Odeberte tyto součásti v uvedeném pořadí (pokud jsou přítomny):
 - „Kryt počítače“ na stránce 36
 - „Štíhlá optická jednotka“ na stránce 37
 - „Přední kryt“ na stránce 38
 - „Schránka na štíhlou optickou jednotku“ na stránce 43
2. Odpojte kabel sestavy chladiče a větráku od konektoru větráku mikroprocesoru na základní desce.

Postup výměny 65 W sestavy chladiče a větráku

1. Podle následujícího postupu povolte čtyři šrouby, které zajišťují sestavu chladiče a větráku na základní desce. Poté zvedněte sestavu chladiče a větráku ze základní desky.
 - Částečně povolte šroub **1a**, zcela povolte šroub **1b** a poté zcela povolte šroub **1a**.
 - Částečně povolte šroub **1c**, zcela povolte šroub **1d** a poté zcela povolte šroub **1c**.

Poznámky:

- Opatrně povolte čtyři šrouby, aby nedošlo k poškození základní desky. Tyto čtyři šrouby nelze odstranit ze sestavy chladiče a větráku.
- Sestavu chladiče a větráku možná budete muset z mikroprocesoru uvolnit jemným otočením.
- Při manipulaci se sestavou chladiče a větráku se nedotýkejte tepelně vodivé pasty.

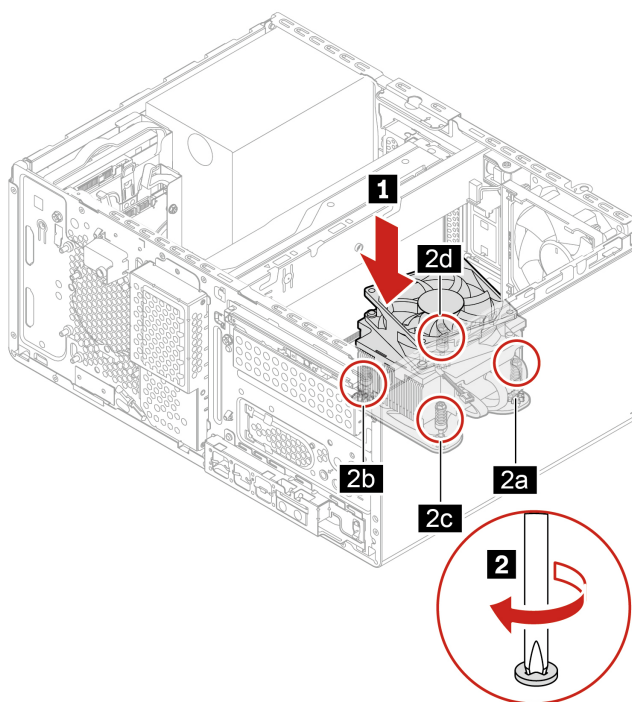


Umístěte sestavu chladiče a větráku na základní desku. Zkontrolujte, zda jsou čtyři šrouby zarovnaný s otvory v základní desce. Podle následujícího postupu utáhněte čtyři šrouby, kterými zajistíte novou sestavu chladiče a větráku. Šrouby nepřetáhněte.

- Částečně utáhněte šroub **2a**, úplně utáhněte šroub **2b** a pak úplně utáhněte šroub **2a**.
- Částečně utáhněte šroub **2c**, úplně utáhněte šroub **2d** a pak úplně utáhněte šroub **2c**.

Poznámky:

- Na novou sestavu chladiče a větráku naneste přiměřené množství tepelně vodivé pasty.
- Ujistěte se, že kabel sestavy chladiče a větráku směřuje ke konektoru větráku mikroprocesoru na základní desce.



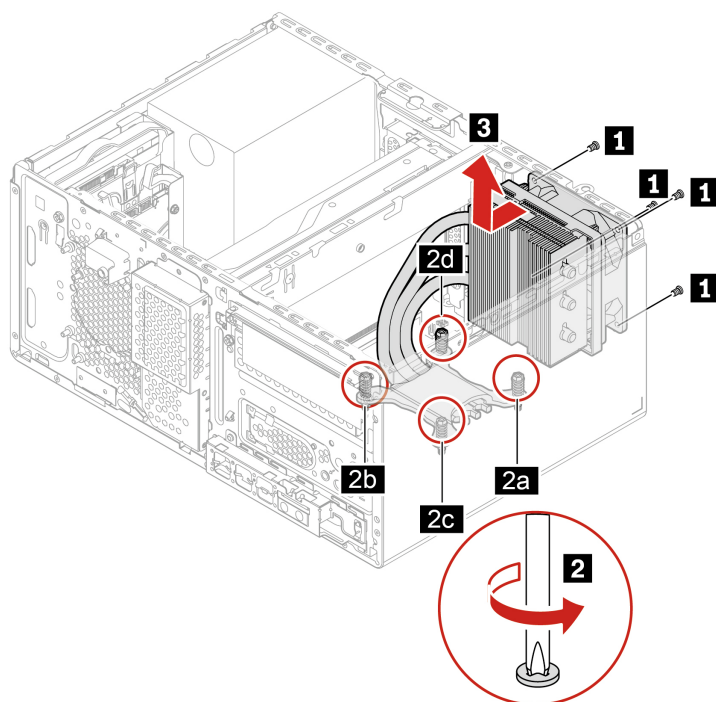
Postup výměny 125 W sestavy chladiče a větráku

1. Vyšroubujte čtyři šrouby, které připevňují sestavu chladiče a větráku k základní desce. Poté následujícím postupem povolte čtyři šrouby, které zajišťují sestavu chladiče a větráku na základní desce. Poté zvedněte sestavu chladiče a větráku ze základní desky.

- Částečně povolte šroub **2a**, zcela povolte šroub **2b** a poté zcela povolte šroub **2a**.
- Částečně povolte šroub **2c**, zcela povolte šroub **2d** a poté zcela povolte šroub **2c**.

Poznámky:

- Opatrně povolte čtyři šrouby, aby nedošlo k poškození základní desky. Tyto čtyři šrouby nelze odstranit ze sestavy chladiče a větráku.
- Sestavu chladiče a větráku možná budete muset z mikroprocesoru uvolnit jemným otočením.
- Při manipulaci se sestavou chladiče a větráku se nedotýkejte tepelně vodivé pasty.
- V případě, že byste rovněž museli vyjmout nosník, ujistěte se, že je tato 125 W sestava chladiče a větráku před vyjmutím nosníku vyjmuta ze skříně.

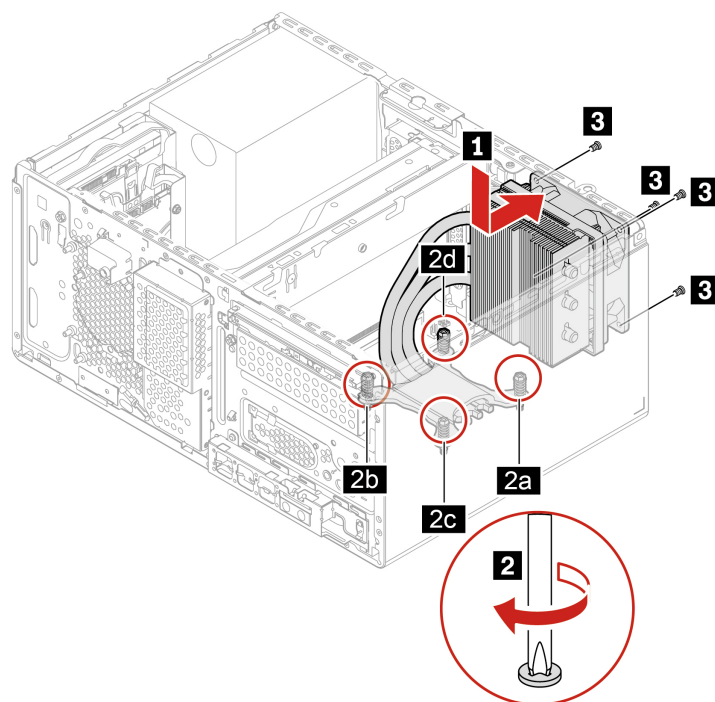


2. Umístěte nový chladič a sestavu větráku na základní desku. Zkontrolujte, zda jsou čtyři šrouby zarovnané s otvory v základní desce. Následujícím postupem utáhněte čtyři šrouby a zajistěte tak novou sestavu chladiče a větráku na základní desce. Šrouby nepřetáhněte. Poté zašroubujte čtyři šrouby, kterými upevníte novou sestavu chladiče a větráku do skříně počítače.

- Částečně utáhněte šroub **2a**, úplně utáhněte šroub **2b** a pak úplně utáhněte šroub **2a**.
- Částečně utáhněte šroub **2c**, úplně utáhněte šroub **2d** a pak úplně utáhněte šroub **2c**.

Poznámky:

- Na novou sestavu chladiče a větráku naneste přiměřené množství tepelně vodivé pasty.
- V případě, že byste rovněž museli instalovat nosník, než budete instalovat tuto 125 W sestavu chladiče a větráku do skříně, ujistěte se, že je smontovaná.



Nosník ve skříni

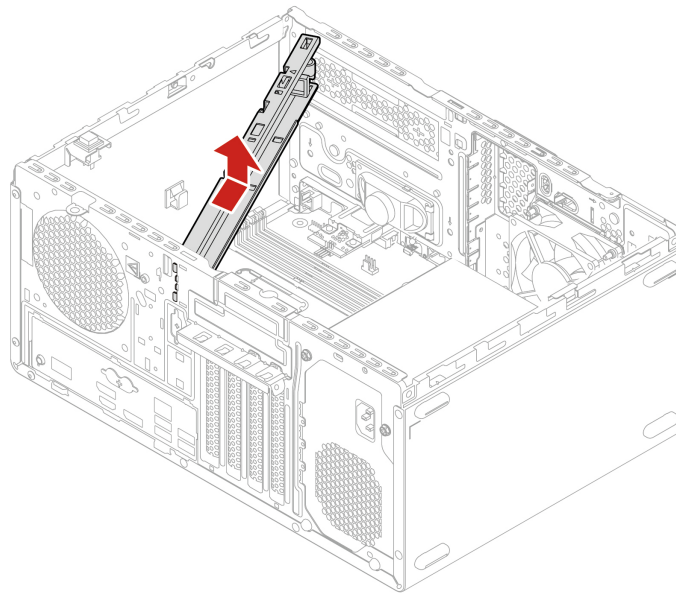
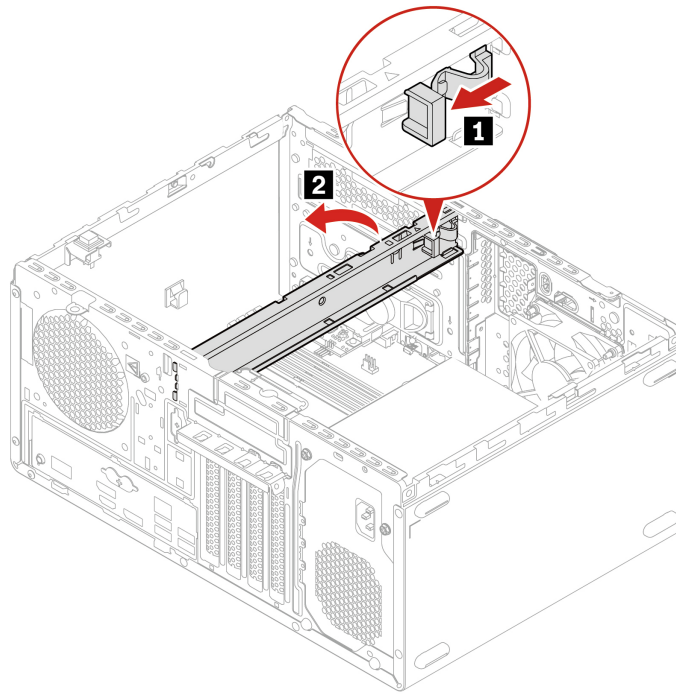
Předpoklady

Než začnete, přečtěte si *Obecná bezpečnostní upozornění a prohlášení o shodě* a vytiskněte si níže uvedené pokyny.

K získání přístupu je potřeba odebrat tyto součásti v uvedeném pořadí (pokud jsou přítomny):

- „Kryt počítače“ na stránce 36
- „Štíhlá optická jednotka“ na stránce 37
- „Přední kryt“ na stránce 38
- „Schránka na štíhlou optickou jednotku“ na stránce 43
- „Držák grafické karty“ na stránce 53
- „Grafická karta“ na stránce 54
- „125 W sestava chladiče a větráku“ na stránce 66

Postup při výměně

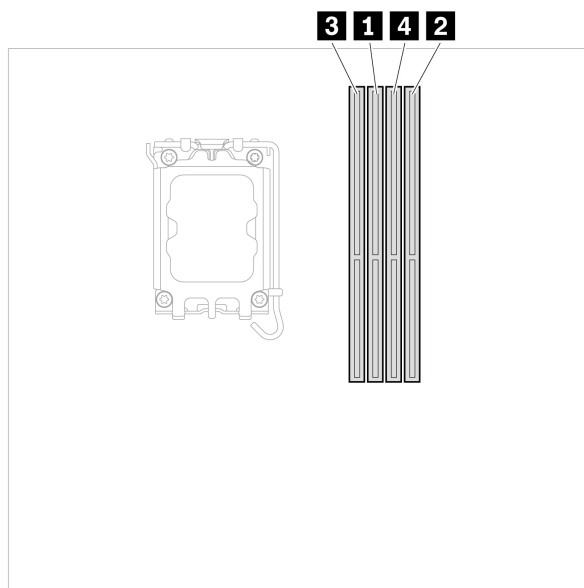


Paměťový modul

Předpoklady

Než začnete, přečtěte si *Obecná bezpečnostní upozornění a prohlášení o shodě* a vytiskněte si níže uvedené pokyny.

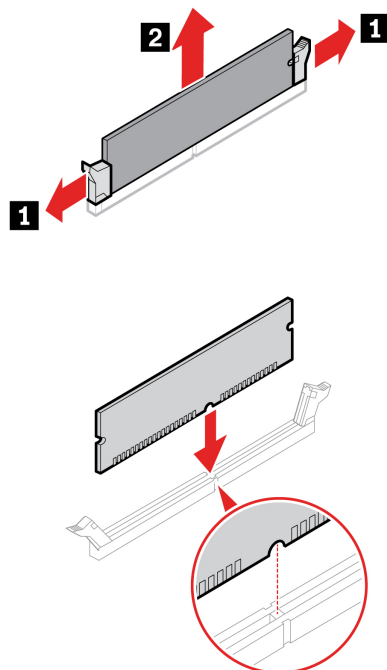
Dodržujte pořadí instalace paměťových modulů, jak je ukázáno na následujícím obrázku.



K získání přístupu je potřeba odebrat tyto součásti v uvedeném pořadí (pokud jsou přítomny):

- „Kryt počítače“ na stránce 36
- „Štíhlá optická jednotka“ na stránce 37
- „Přední kryt“ na stránce 38
- „Schránka na štíhlou optickou jednotku“ na stránce 43

Postup při výměně



Poznámka: Během instalace srovnejte paměťový modul ve slotu a zatlačte na obou stranách, dokud západky s cvaknutím nezapadnou na místo.

Sestava napájecího zdroje

Předpoklady

Než začnete, přečtěte si *Obecná bezpečnostní upozornění a prohlášení o shodě* a vytiskněte si níže uvedené pokyny.

Ačkoliv po odpojení napájecího kabelu nejsou v počítači žádné pohyblivé díly, pro vaši bezpečnost jsou nutná následující varování.



Nedotýkejte se prsty ani jinými částmi těla nebezpečných pohybujících se částí. Pokud utrpíte zranění, okamžitě vyhledejte lékařskou pomoc. Nikdy neodstraňujte kryt na napájecím zdroji ani žádný díl, na kterém je následující štítek.

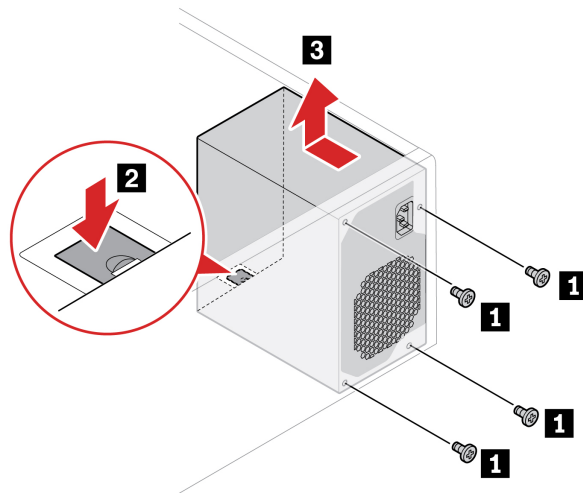


Uvnitř komponent, na kterých je připevněn tento štítek, je nebezpečné napětí, proud a úroveň energie. Uvnitř takových komponent nejsou žádné opravitelné díly. Máte-li podezření, že takový díl způsobuje problém, obraťte se na servisního technika.

Přístup si zajistíte provedením tohoto postupu:

1. Odeberte tyto součásti v uvedeném pořadí (pokud jsou přítomny):
 - „Kryt počítače“ na stránce 36
 - „Štíhlá optická jednotka“ na stránce 37
 - „Přední kryt“ na stránce 38
 - „Primární úložná jednotka“ na stránce 39
 - „Schránka 3,5palcové primární úložné jednotky“ na stránce 42
2. Odpojte kabely sestavy napájecího zdroje od základní desky.

Postup odebrání



E-lock

Předpoklady

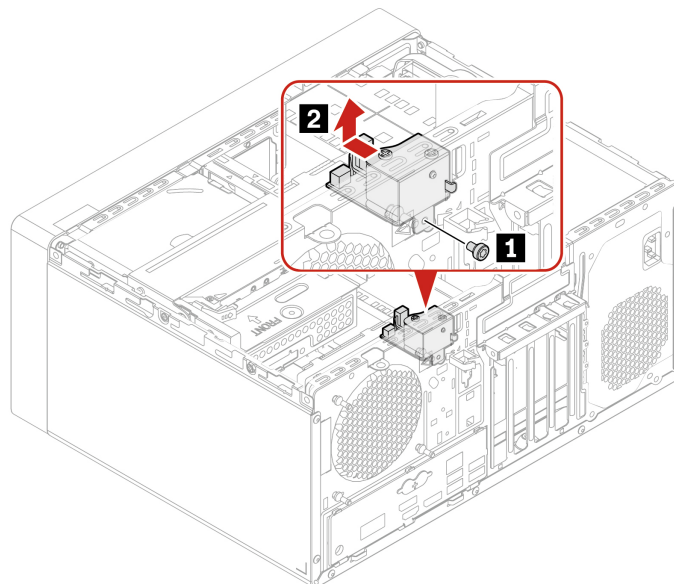
Než začnete, přečtěte si *Obecná bezpečnostní upozornění a prohlášení o shodě* a vytiskněte si níže uvedené pokyny.

Přístup si zajistíte provedením tohoto postupu:

1. Vyměňte „Kryt počítače“ na stránce 36.
2. Vypojte kabel zámku E-lock ze základní desky.

Poznámka: K odstranění šroubů budete potřebovat speciální nástroj (hvězdicový klíč T15).

Postup odebrání



Kapitola 9. Návod a podpora

Zdroje ke svépomoci

Pomocí následujících zdrojů svépomoci získáte další informace o počítači a odstraňování problémů.

Zdroje	Jak získat přístup?
Řešení problémů a časté dotazy	<ul style="list-style-type: none">• https://www.lenovo.com/tips• https://forums.lenovo.com
Informace o usnadnění	https://www.lenovo.com/accessibility
Resetování nebo obnovení systému Windows	<ul style="list-style-type: none">• Použijte možnosti obnovení od společnosti Lenovo.<ol style="list-style-type: none">1. Přejděte na stránku https://support.lenovo.com/HowToCreateLenovoRecovery.2. Postupujte podle pokynů na obrazovce.• Použijte možnosti obnovení systému Windows.<ol style="list-style-type: none">1. Přejděte na webovou stránku https://pcsupport.lenovo.com.2. Detekujte svůj počítač nebo ručně vyberte model svého počítače.3. Přejděte do nabídky řešení problémů a proveďte diagnostiku operačního systému podle pokynů pro obnovení.
<p>Použijte aplikaci Vantage k těmto činnostem:</p> <ul style="list-style-type: none">• Konfigurujte nastavení zařízení.• Stáhněte si a instalujte aktualizace systému UEFI BIOS, ovladačů a firmwaru.• Zabezpečte svůj počítač před vnějšími hrozbami.• Diagnostika problémů s hardwarem.• Kontrola stavu záruky počítače.• Získat <i>Uživatelskou příručku</i> a užitečné články. <p>Poznámka: Dostupné funkce se liší podle modelu počítače.</p>	<p>Do vyhledávacího pole systému Windows zadejte Vantage.</p>
<p>Dokumentace k produktu:</p> <ul style="list-style-type: none">• <i>Bezpečnostní pokyny a informace o záruce</i>• <i>Obecná bezpečnostní upozornění a prohlášení o shodě</i>• <i>Návod k nastavení</i>• <i>Tato Uživatelská příručka</i>• <i>Regulatory Notice</i>	<p>Přejděte na webovou stránku https://pcsupport.lenovo.com. Poté podle pokynů na obrazovce odfiltrujte požadovanou dokumentaci.</p>

Zdroje	Jak získat přístup?
<p>Webové stránky technické podpory Lenovo s nejnovějšími informacemi technické podpory o těchto tématech:</p> <ul style="list-style-type: none"> • Ovladače a software • Diagnostické programy • Záruka na produkt a servisní záruka • Podrobnosti o produktech a dílech • Databáze znalostí a odpovědi na časté dotazy 	<p>https://pcsupport.lenovo.com</p>
<p>Informace nápovědy systému Windows</p>	<ul style="list-style-type: none"> • Do vyhledávacího pole Windows napište <i>Získat pomoc</i> nebo <i>Tipy</i> a stiskněte klávesu Enter. • Použijte vyhledávání Windows Search nebo osobní asistentku Cortana®. • Webová stránka technické podpory společnosti Microsoft: https://support.microsoft.com

Zavolejte Lenovo

Pokud jste se pokusili vyřešit problém sami a stále potřebujete pomoc, můžete zavolat zákaznické středisko technické podpory společnosti Lenovo.

Než budete kontaktovat Lenovo

Než budete kontaktovat společnost Lenovo, připravte si:

1. Záznam příznaků problémů a podrobnosti k nim:

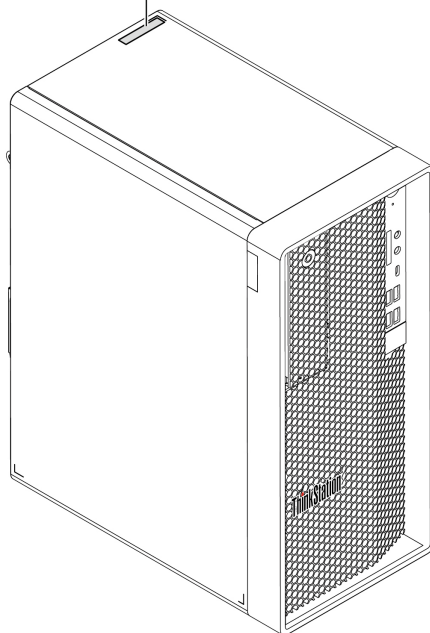
- Jaký máte problém? Jedná se o problém stálý, nebo dočasný?
- Existují nějaké chybové zprávy nebo kódy chyb?
- Jaký operační systém používáte? Jakou máte verzi operačního systému?
- Jaké softwarové aplikace běžely v době výskytu problému?
- Lze problém cíleně vyvolat? Pokud ano, jak?

2. Záznam informací o systému:

- Název výrobku
- Typ a sériové číslo počítače

Následující obrázek ukazuje, kde najdete informace o typu a sériovém čísle počítače.

MT-M XXXX-XXXXXX S/N XXXXXXXX



Středisko podpory Lenovo

Během záruční lhůty můžete požádat o pomoc uživatelské středisko technické podpory Lenovo.

Telefonní čísla

Seznam telefonních čísel podpory společnosti Lenovo ve vaší zemi nebo regionu naleznete na webové stránce:

<https://pcsupport.lenovo.com/supportphonenumberlist>

Poznámka: Telefonní čísla se mohou změnit bez předchozího upozornění. Není-li číslo pro vaši zemi či oblast uvedeno v seznamu, obraťte se na příslušného prodejce produktů Lenovo nebo obchodního zástupce společnosti Lenovo.

Služby dostupné během záruční doby

- Zjištění problému – k dispozici jsou kvalifikovaní pracovníci, kteří vám pomohou s identifikací problému v případě potíží s hardwarem a kteří vám budou nápomocni při rozhodování o akci nezbytné pro vyřešení problému.
- Oprava hardwaru Lenovo – v případě zjištění problému způsobeného hardwarem Lenovo v záruční době Vám budou k dispozici kvalifikovaní servisní pracovníci, kteří Vám poskytnou služby odpovídající úrovni.
- Řízení změn EC – příležitostně se mohou po prodeji produktu vyskytnout nezbytné změny. Lenovo nebo prodejce, je-li k tomu oprávněn společností Lenovo, v takovém případě poskytne vybrané aktualizace EC (Engineering Changes).

Neposkytované služby

- Výměnu nebo použití jiných součástí než od Lenovo nebo součástí bez záruky
- Identifikaci příčiny softwarových problémů
- Konfigurace systému UEFI BIOS při instalaci nebo upgradu

- Změny, úpravy nebo aktualizace ovladačů zařízení
- Instalaci a správu síťových operačních systémů (NOS)
- Instalaci a správu programů

Podmínky omezené záruky Lenovo, které se vztahují na váš hardwarový produkt od společnosti Lenovo, naleznete v příručce *Bezpečnostní pokyny a informace o záruce* dodané s počítačem.

Zakoupit další služby

Během záruční lhůty a po ní si můžete zakoupit další služby od společnosti Lenovo na adrese: <https://pcsupport.lenovo.com/warrantyupgrade>

Dostupnost konkrétní služby a její název se v různých zemích nebo regionech může lišit.

Dodatek A. Rychlost systémové paměti

Rodiny procesorů Intel Xeon® nebo procesor Intel Core™ kompatibilní s tímto počítačem ThinkStation využívají vestavěný řadič paměti. Ten procesoru zajišťuje přímý přístup k systémové paměti. Rychlost systémové paměti je tedy určena typem paměťového modulu, jeho frekvencí a velikostí (kapacitou), počtem instalovaných paměťových modulů a modelem procesoru.

Poznámky:

- Skutečná rychlost systémové paměti paměťových modulů se liší v závislosti na modelu procesoru nebo typu/konfiguraci paměti. Například, pokud je váš počítač dodáván se třemi nebo čtyřmi dvojitými paměťovými moduly Rank 4400 MT/s, pak rychlost systémové paměti nesmí být vyšší než 3600 MT/s.
- Procesor DDR5 2DPC je podporován v případě, že kanál má stejné číslo dílu DIMM. Symetrické konfigurace jsou vyžadovány pro 2DPC v rámci jednoho kanálu. Směšování dodavatelů v rámci kanálu není povoleno.
- Modely procesoru, které váš počítač podporuje, se mohou lišit. Seznam podporovaných modelů procesoru získáte ve středisku zákaznické podpory Lenovo.

Následují informace o rychlosti systémové paměti:

- **Typy paměťových modulů:**
 - Moduly DDR5 ECC UDIMM
 - Moduly DDR5 non-ECC UDIMM
- **Provozní napětí paměťového modulu:** 5 V
- **Frekvence paměťového modulu:** 4400 MT/s

Dodatek B. Informace o souladu s předpisy

Další informace o dodržování předpisů najdete v dokumentech *Regulatory Notice* na adrese <https://pcsupport.lenovo.com> a *Obecná bezpečnostní upozornění a prohlášení o shodě* na adrese https://pcsupport.lenovo.com/docs/generic_notices.

Informace o certifikaci

Název výrobku: ThinkStation P2 Tower

Typy počítačů: 30FR a 30FS

Další informace o souladu s předpisy týkající se vašeho výrobku jsou k dispozici na adrese <https://www.lenovo.com/compliance>.

Provozní prostředí

Maximální nadmořská výška (bez vyrovnávání tlaku)

- Provoz: Od 0 m (0 stop) do 3048 m (10 000 stop)
- Skladování: Od 0 m (0 stop) do 12 192 m (40 000 stop)

Teplota

- Provozní teplota: Od 10 °C do 35 °C
- Skladovací teplota: Od -40 °C do 60 °C

Relativní vlhkost

- Provoz: 20 % až 80 % (nekondenzující)
- Skladování: 10 % až 90 % (nekondenzující)

Dodatek C. Upozornění a ochranné známky

Upozornění

Společnost Lenovo nemusí ve všech zemích nabízet produkty, služby a funkce popsané v tomto dokumentu. Informace o produktech a službách, které jsou momentálně ve Vaší zemi dostupné, můžete získat od zástupce společnosti Lenovo pro Vaši oblast. Žádný z odkazů na produkty, programové vybavení nebo služby společnosti Lenovo neznámá, ani z něj nelze vyvozovat, že smí být použit pouze uvedený produkt, program nebo služba společnosti Lenovo. Použití lze jakýkoli funkčně ekvivalentní produkt, program či službu neporušující práva společnosti Lenovo k duševnímu vlastnictví. Za vyhodnocení a ověření činnosti libovolného produktu, programu či služby jiného výrobce než Lenovo však odpovídá uživatel.

Společnost Lenovo může mít patenty nebo podané žádosti o patent, které zahrnují předmět tohoto dokumentu. Vlastnictví tohoto dokumentu vám nedává žádná práva k těmto patentům. Písemné dotazy ohledně licencí můžete zaslat na adresu:

*Lenovo (United States), Inc.
8001 Development Drive
Morrisville, NC 27560
U.S.A.
Attention: Lenovo Director of Licensing*

LENOVO TUTO PUBLIKACI POSKYTUJE TAK, JAK JE, BEZ JAKÝCHKOLIV ZÁRUK, VYJÁDŘENÝCH VÝSLOVNĚ NEBO VYPLÝVAJÍCÍCH Z OKOLNOSTÍ, VČETNĚ, A TO ZEJMÉNA, ZÁRUK NEPORUŠENÍ PRÁV TŘETÍCH STRAN, PRODEJNOSTI NEBO VHODNOSTI PRO URČITÝ ÚČEL. Právní řády některých zemí nepřipouštějí vyloučení záruk výslovně vyjádřených nebo vyplývajících z okolností v určitých transakcích, a proto se na vás výše uvedené omezení nemusí vztahovat.

Informace zde uvedené jsou pravidelně aktualizovány a v příštích vydáních této publikace již budou tyto změny zahrnuty. Aby společnost Lenovo mohla poskytovat lepší služby, vyhrazuje si právo vylepšovat a/nebo měnit produkty a programy popsané v příručkách, které jsou součástí vašeho počítače, a měnit obsah příručky kdykoliv a bez dalšího upozornění.

Softwarové rozhraní a funkce a hardwarová konfigurace počítače, který si zakoupíte, nemusí nutně odpovídat rozhraní a vlastnostem popsaným v příručkách přiložených k počítači. Konfiguraci produktu naleznete v části příslušné smlouvy (je-li k dispozici) nebo seznamu obsahu balení produktu, nebo se poraďte s distributorem pro prodej produktu. Společnost Lenovo může používat nebo distribuovat libovolné informace, které jí poskytnete, podle vlastního uvážení, aniž by jí tím vznikl jakýkoli závazek vůči Vám.

Produkty popsané v tomto dokumentu nejsou určeny pro použití v implantátech nebo jiných aplikacích pro podporu životních funkcí, kde by selhání mohlo způsobit úraz nebo usmrcení osob. Údaje obsažené v tomto dokumentu neovlivňují a nemění specifikace produktů Lenovo nebo záruky, které jsou k nim poskytovány. Nic v tomto dokumentu nepředstavuje vyjádřené ani odvozené licence nebo odškodnění podle práv na duševní vlastnictví společnosti Lenovo nebo třetích stran. Všechny informace v tomto dokumentu byly získány ve specifických prostředích a jsou uváděny jako příklady. Výsledky získané v jiných prostředích se mohou lišit.

Společnost Lenovo může používat nebo distribuovat libovolné informace, které jí poskytnete, podle vlastního uvážení, aniž by jí tím vznikl jakýkoli závazek vůči Vám.

Jakékoli odkazy v této publikaci na webové stránky jiných společností než Lenovo jsou poskytovány pouze pro pohodlí uživatele a nemohou být žádným způsobem vykládány jako doporučení těchto webových stránek. Materiály obsažené na těchto webových stránkách nejsou součástí materiálů tohoto produktu Lenovo a mohou být používány pouze na Vaše vlastní riziko.

Veškeré údaje o výkonu, které jsou v tomto dokumentu uvedeny, byly stanoveny v řízeném prostředí. Výsledky získané v jiném operačním prostředí se proto mohou výrazně lišit. Některá měření mohla být prováděna v systémech na úrovni vývoje a v těchto případech nelze zaručit, že tato měření budou stejná ve všeobecně dostupných systémech. Kromě toho mohla být některá měření odhadnuta prostřednictvím extrapolace. Skutečné výsledky se mohou lišit. Uživatelé tohoto dokumentu by si měli ověřit použitelnost dat pro svoje specifické prostředí.

Tento dokument je chráněn autorskými právy společnosti Lenovo a nevztahuje se na něj žádná open source licence, a to včetně jakýchkoli dohod Linux, které se mohou týkat softwaru instalovaného jako součást tohoto produktu. Společnost Lenovo má právo tento dokument kdykoliv bez upozornění aktualizovat.

Pokud chcete získat nejnovější informace nebo máte jakékoli otázky či komentáře, navštivte webové stránky společnosti Lenovo:

<https://pcsupport.lenovo.com>

Ochranné známky

LENOVO, logo LENOVO, THINKSTATION a logo THINKSTATION jsou ochranné známky společnosti Lenovo. Intel, Optane, Core a Thunderbolt jsou ochranné známky společnosti Intel Corporation nebo jejích poboček ve Spojených státech, případně v jiných zemích. Microsoft, Windows a Cortana jsou ochranné známky společností skupiny Microsoft. DisplayPort je ochranná známka sdružení Video Electronics Standards Association. Názvy HDMI a HDMI High-Definition Multimedia Interface jsou ochranné známky nebo registrované ochranné známky společnosti HDMI Licensing LLC ve Spojených státech a případně v dalších jiných zemích. Wi-Fi a Miracast jsou registrované ochranné známky organizace Wi-Fi Alliance. USB-C je ochranná známka organizace USB Implementers Forum. Všechny ostatní ochranné známky jsou majetkem příslušných vlastníků.

Lenovo