

Serie 6, Vestavná pečicí trouba, 60 x 60 cm, nerez HBG578ES7



včetně příslušenství

1 x kombinovaný rošt
1 x univerzální pánev
1 x Pečicí plech Air Fry

zvláštní příslušenství

HEZ327000 Pečicí kámen s dřevěnou lopatkou, HEZ32WA00
Bezdrátová teplotní sonda, HEZ531010 Pečicí plech s nepřilnavým povrchem, HEZ532010 Pečicí plech s keramickým povrchem, HEZ538000 1násobný teleskopický výsuv, HEZ617000 Forma na pizzu, HEZ629070 Grilovací plech, HEZ631070 Pečicí plech, HEZ632070 Hluboký pečicí plech, HEZ633001 Víko pro profi plech, HEZ633070 Profi plech, HEZ633073, HEZ634000 Kombinovaný rošt, HEZ636000 Skleněná pánev, HEZ638000 Plně teleskopický výsuv ClipRail Plus, HEZ660060 Dekorativní lišta, HEZ915003 Skleněný pekáč, HEZG0AS00 Síťový kabel, délka 3 m

Zdravé vaření: funkce Air Fry pro dokonale propečené pokrmy, pyrolytické samočištění a dálkové ovládání a monitorování.

- **Funkce Air Fry s pečicím plechem:** dokonale křupavé mlsání.
- **Home Connect s dálkovým ovládáním a monitorováním:** objevte plný potenciál své chytré trouby.
- **Home Connect s dálkovým ovládáním a monitorováním:** objevte plný potenciál své chytré trouby.
- **Oven Assistant s hlasovým ovládáním:** snadno nastavíte správný druh ohřevu.
- **AutoPilot30:** každý druh pokrmu se podaří díky nabídce 30 přednastavených automatických programů.
- **Pyrolytické samočištění:** automaticky vyčistí troubu, a stačí setřít popel.

Technické údaje

Hmotnost brutto : 36,6 kg
Konstrukce spotřebiče : vestavný
Integrovaný čistící systém : pyrolýza - automatické čištění
Požadovaná velikost otvoru pro instalaci (v x š x h) : 585-595 x 560-568 x 550 mm
Rozměry spotřebiče : 595x594x548 mm
Rozměry zabaleného spotřebiče (v x š x h) : 675 x 660 x 690 mm
Materiál ovládacího panelu : Nerez
Materiál dvířek : sklo
Hmotnost netto : 34,5 kg
Objem netto - pečicí trouba 1 : 71 l
Druhy ohřevu : Air Fry, horký vzduch, horký vzduch jemný, horký vzduch s grilem, pizza ohřev, rozmrazování, standardní ohřev, vaření při nízké teplotě, velkoplošný gril
Vnitřní osvětlení (ks) : 1
Délka přívodního kabelu : 120,0 cm
Vnitřní osvětlení - pečicí trouba 1 : 1
Výsuvný systém : 1násobný teleskopický výsuv
Dodávané příslušenství : 1 x kombinovaný rošt, 1 x univerzální pánev, 1 x Pečicí plech Air Fry
Broil Element Wattages cavity 1 : 2800 W
Convection Element Wattages cavity 1 : 2200 W
Třída energetické účinnosti (2010/30/EC) : A+: efektivní
Spotřeba energie na cyklus - konvenční ohřev (2010/30/EC) : 0,94 kWh/cyklus
Spotřeba energie na cyklus cirkulace vzduchu - konvenční ohřev (2010/30/EC) : 0,69 kWh/cyklus
Index energetické účinnosti (2010/30/EC) : 81,2 %
Příkon : 3600 W
Jištění : 16 A
Napětí : 220-240 V
Frekvence : 50; 60 Hz
Typ zástrčky : zalitá zástrčka s uzemněním
Zdroj energie : Elektrický
Rozměry pro instalaci spotřebiče (in) : x
Rozměry zabaleného spotřebiče : 26.57 x 25.98 x 27.16
Hmotnost netto : 76,000 lbs
Hmotnost brutto : 81,000 lbs
Délka přívodního kabelu : 120,0 cm
Hmotnost netto : 34,5 kg



4 242005 465118

Serie 6, Vestavná pečicí trouba, 60 x 60 cm, nerez HBG578ES7

Zdravé vaření: funkce Air Fry pro dokonale propečené pokrmy, pyrolytické samočištění a dálkové ovládání a monitorování.

Typ trouby / druh ohřevu

- Pečicí trouba s 9 druhů ohřevu: 3D horký vzduch, horní/spodní ohřev, gril s cirkulací vzduchu, velkoplošný gril, stupeň pro pizzu, pomalé vaření, rozmrazování, horký vzduch jemný, Air Fry
- druhy ohřevu nastavitelné pouze prostřednictvím aplikace Home Connect: bottom heating, udržování teploty, přehřev
- rozsah teploty: 30 °C - 275 °C
- vnitřní objem: 71 l

Výsuvný systém

- počet pečicích úrovní: 5 ks
- závěsné rošty, jednonásobný teleskopický výsuv, se stop funkcí, standardní výsuv

Design

- otočné voliče
- smaltovaný vnitřní povrch pečicího prostoru
- extra velký objem vnitřního prostoru

Čištění

- pyrolytické samočištění
- celoskleněná vnitřní strana dvířek

Komfort

- LCD displej
- elektronické hodiny s časovou předvolbou
- automatický návrh teploty
automatický start ukazatel přehřevu program sabat AutoPilot
- AutoPilot 30
- výklopná dvířka, SoftMove - tlumené otevírání a zavírání dvířek
- designové madlo z nerezové oceli
- SoftMove - tlumené otevírání a zavírání dvířek
- pomocný systém: AutoPilot
- rychloohřev
- halogenové osvětlení, osvětlení trouby se separátním vypínáním
- chladicí ventilátor
- Home Connect

Příslušenství

- rošt, smaltovaný hluboký plech, Air Fry pečicí plech

Bezpečnost a energetická náročnost

- nízká teplota dvířek
- nízká teplota dvířek trouby v průběhu pyrolytického čištění
- dvířka CoolTouch (4 ks skel)
- elektronický zámek dveří
- dětská pojistka bezpečnostní vypínání ukazatel zbytkového tepla spínač kontaktu dveří

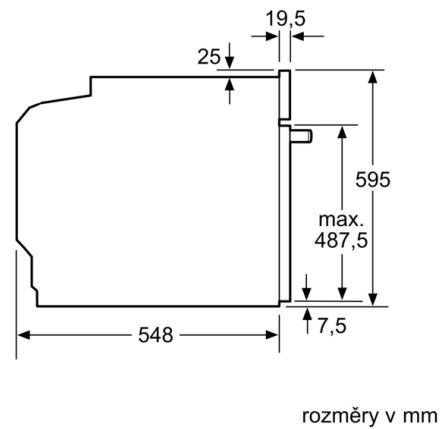
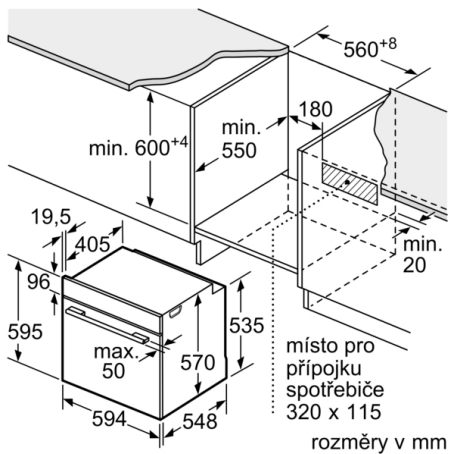
Technické informace

- délka přívodního kabelu: 120 cm
- napětí: 220 - 240 V
- celkový příkon elektro: 3.6 kW
- energetická třída (dle EU 65/2014): A+
spotřeba energie na cyklus při konvenčním ohřevu:0.9 kWh (na stupnici třídy energetické účinnosti od A+++ do D)
spotřeba energie na cyklus v režimu recirkulace:0.69 kWh
počet pečicích prostorů: 1 zdroj tepla: elektřina objem pečicího prostoru:71 l

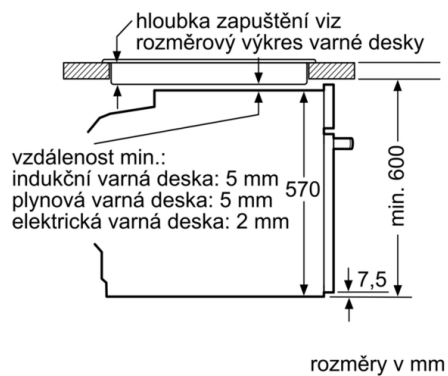
Rozměry

- rozměry spotřebiče (V x Š x H): 595 mm x 594 mm x 548 mm
- rozměry niky (V x Š x H): 585 mm - 595 mm x 560 mm - 568 mm x 550 mm
- „potřebné rozměry naleznete v instalačních materiálech“

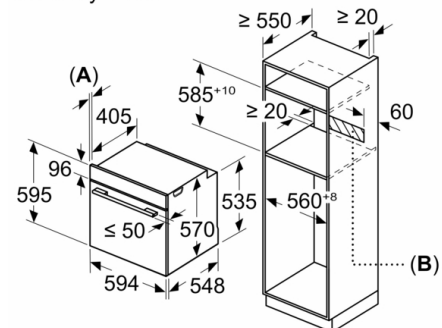
**Serie 6, Vestavná pečící trouba, 60 x 60 cm,
nerez
HBG578ES7**



vestavba s varnou deskou



Rozměry v mm



A: 19,5 mm
B: Prostor pro připojení spotřebiče 320 × 115 mm