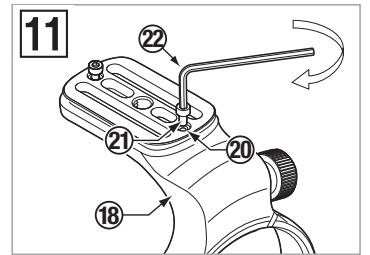
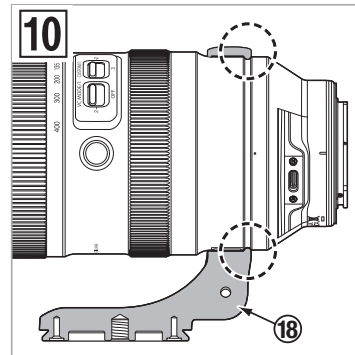
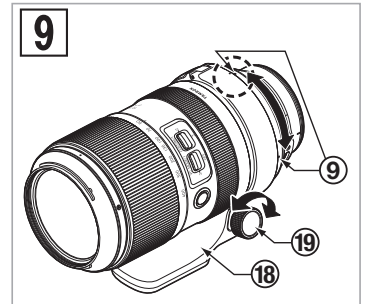
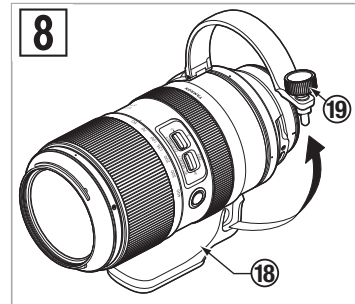
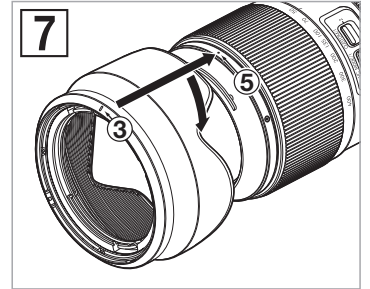
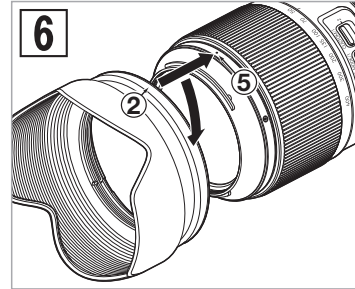
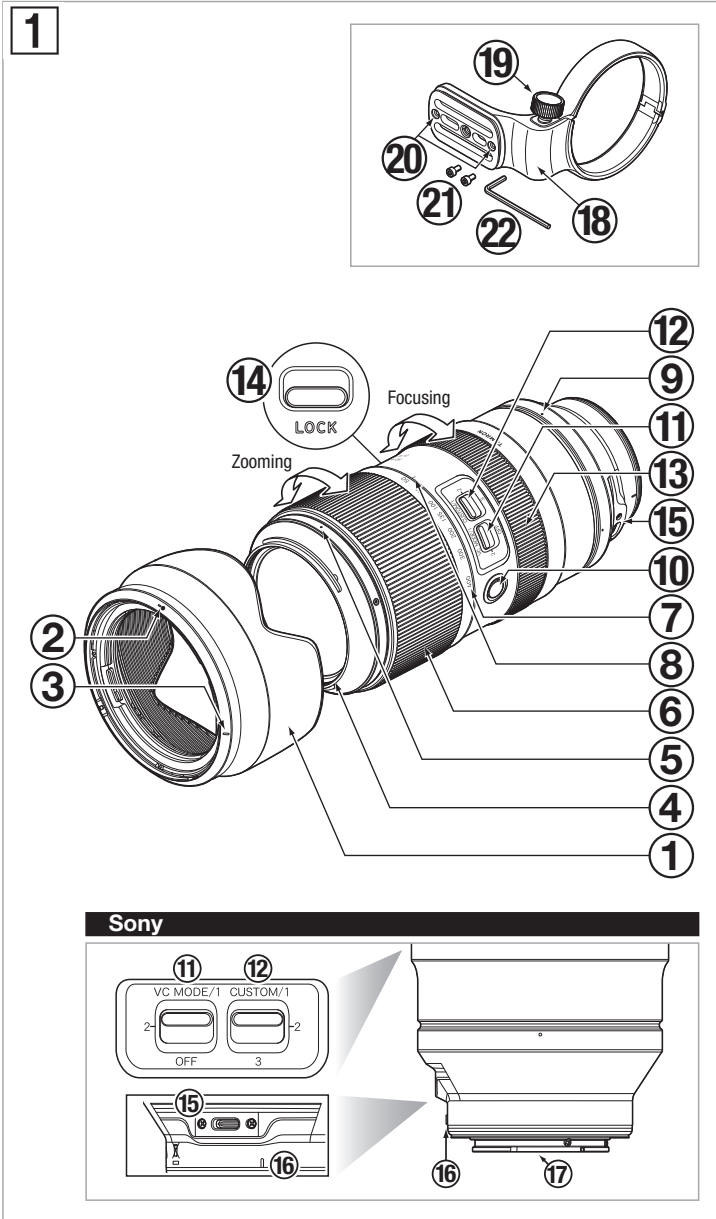


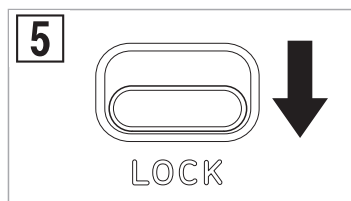
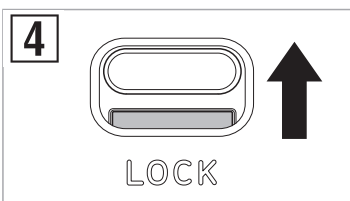
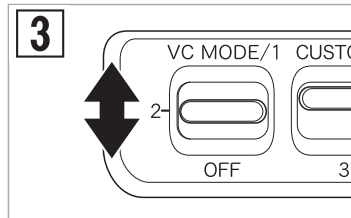
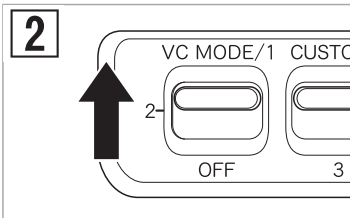
**50-400mm F/4.5-6.3 Di III VC VXD**

for Sony E



**CE** \* The **CE** Marking is a directive conformity mark of the European Community (EC).  
 \* Das **CE**-Zeichen entspricht der EC Norm.  
 \* La marquage **CE** est un marquage de conformité à la directive CEE (CE).  
 \* La marca **CE** es marca de conformidad según directiva de la Comunidad Europea (CE).  
 \* Il marchio **CE** attesta la conformità alla direttiva della Comunità Europea (CEE).  
 \* **CE** 标志表示符合欧洲共同体(CE)指标

**CE** The EEC Conformity Report applies to the Council Directive 2014/30/EU, 2011/65/EU and is used by Tamron Co., Ltd., manufacturer of this product.



# ČESKY

Děkujeme Vám za zakoupení tohoto objektivu TAMRON. Před použitím nového objektivu si, prosím, pečlivě přečtěte tento návod, který obsahuje pokyny pro jeho správné používání. Zároveň je třeba si přečíst návod k fotoaparátu, na který tento objektiv nasadíte.

Po přečtení uložte tento návod k použití na bezpečné místo.

Rovněž si přečtěte dokument „Zásady bezpečného používání objektivů Tamron“, který byl dodán s objektivem. Obsahuje podrobné bezpečnostní zásady, které je třeba dodržovat při používání objektivu TAMRON.

- Popisuje bezpečnostní opatření, kterým byste měli věnovat pozornost, abyste předešli možným problémům.
- Obsahuje upozornění, kterým byste měli nad rámec běžného použití objektivu věnovat pozornost.

## NÁZVY ČÁSTÍ (viz obr. 1)

- Sluneční clona objektivu
- Značka zajištění sluneční clony
- Značka uvolnění sluneční clony
- Stupnice ohniskové vzdálenosti
- Značka patice k upevnění na stativ
- Přepínač VC (redukce vibrací/stabilizace obrazu)
- Prsteneц ostření
- Port konektoru
- Kontakty mezi objektivem a fotoaparátem
- Značka pro nasazení sluneční clony
- Obruba se závitem pro filtry
- Prsteneц pro změnu ohniskové vzdálenosti
- Značka ohniskové vzdálenosti
- Tlačítko nastavení ostření
- Přepínač Vlastní
- Zajištění změny ohniskové vzdálenosti
- Značka pro nasazení objektivu

Patice k upevnění na stativ (model A035TM / prodává se samostatně)

- Patice k upevnění na stativ
- Otvor pro šroub bezpečnostního zámku
- Šestihranný klíč
- Šroub pro zajištění upevnění na stativ
- Šroub bezpečnostního zámku (x2)

## Hlavní specifikace

Model	A067
Ohnisková vzdálenost	50 - 400 mm
Maximální otvor clony	F/4,5 - 6,3
Obrazový úhel (úhlopříčně)	46°48' - 6°11'
Konstrukce objektivu	18/24
Minimální zaostřovací vzdálenost	0,25 m (9,8") (Širokouhlý objektiv) / 1,5 m (59,1") (Teleskopický objektiv)
Maximální poměr zvětšení	1:2 (minimální zaostřovací vzdálenost při používání širokouhého objektivu) 1:4 (minimální zaostřovací vzdálenost při používání teleskopického objektivu)
Velikost filtru	ø 67 mm
Délka	183,4 mm (7,2")
Maximální průměr	ø 88,5 mm
Hmotnost	1 155 g (40,7 oz)
Sluneční clona	HA067
Typ konektoru	USB Type-C

- Délka: Od špičky přední čočky k upevňovacímu povrchu.
- Specifikace, vzhled, funkce atd. se mohou měnit bez předchozího upozornění.

## NASAZENÍ A ODPOJENÍ OBJEKTIVU

Sejměte zadní krytku objektivu. Nastavte značku pro nasazení objektivu ⑯ proti značce pro upevnění na fotoaparátu a potom objektiv nasadíte.

Otáčejte objektivem doprava do zapadnutí pojistky.

Chcete-li objektiv odpojit, stiskněte a podržte tlačítko pro uvolnění objektivu na fotoaparátu a zároveň otočte objektiv opačným směrem.

- Před nasazením nebo odpojením objektivu vypněte napájení fotoaparátu.

- Podrobnosti naleznete v návodu na použití svého fotoaparátu.

## PŘEPÍNÁNÍ REŽIMU OSTŘENÍ

Vyberte požadovaný režim ostření fotoaparátu.

Pro ruční ostření otáčejte prstencem ostření ⑬, dokud nedosáhnete požadované zaostření.

Podrobnosti naleznete v návodu na použití svého fotoaparátu.

- V závislosti na objektu může být v režimu AF obtížné automatické ostření.

## TLAČÍTKO NASTAVENÍ OSTŘENÍ (viz obr. 1)

Stisknutím tlačítka nastavení ostření ⑩ použijte funkci, která je přiřazena fotoaparátem.

Další podrobnosti najdete v návodu k fotoaparátu.

## PORT KONEKTORU (viz obr. 1)

Propojovací kabel TAMRON (prodává se samostatně) připojte k Portu konektoru ⑮ a k počítači.

Potom můžete pomocí speciální aplikace „TAMRON Lens Utility“ aktualizovat firmware a registrovat funkce do přepínače Vlastní ⑫.

Další podrobnosti jsou uvedeny v online nápovědě k aplikaci „TAMRON Lens Utility“ na následujícím odkazu.

<https://www.tamron.jp/en/support/lensutility/help/>

- Propojovací kabel TAMRON (prodává se samostatně) používejte pouze k připojení objektivu TAMRON, který je vybaven Portem konektoru, k počítači.
- Naše společnost nenesie žádnou odpovědnost za jakoukoli ztrátu nebo poškození dat při používání Propojovacího kabelu TAMRON (prodává se samostatně).

## PŘEPÍNAČ VLASTNÍ (viz obr. 1)

Pomocí přepínače Vlastní ⑫ můžete přepínat funkce zaregistrované do objektivu ve speciální aplikaci „TAMRON Lens Utility“.

## ZMĚNA OHNISKOVÉ VZDÁLENOSTI (viz obr. 1)

Otáčením prstence pro změnu ohniskové vzdálenosti ⑥ upravte ohniskovou vzdálenost (poloha ohniskové vzdálenosti) do požadované polohy.

## MECHANIZMUS REDUKCE VIBRACÍ/STABILIZACE OBRAZU (viz obr. 1 - 3)

Chcete-li redukovat vibrace/stabilizovat obraz, přepněte přepínač VC (redukce vibrací/stabilizace obrazu) ⑪ do režimu MODE 1 nebo MODE 2. (Viz obr. 2)

### ■ Přepínání režimů (Viz obr. 3)

Režimy lze přepínat pomocí přepínače VC ⑪.

**MODE 1** Základní režim stabilizace obrazu

**MODE 2** Režim posouvání

\* Režim MODE 1 nepodporuje posouvání.

### ● Funkce redukce vibrací/stabilizace obrazu je účinná v následujících situacích

- snímání na místech s nízkou úrovní osvětlení,
- snímání na místech, na kterých je zakázáno fotografovat s bleskem,
- snímání na místech, na kterých nelze použít stativu

### ● V následujících podmínkách se funkce redukce vibrací/stabilizace obrazu nemusí projevat dostatečně

- při snímání ze silně se kymácejícího automobilu,
- prudké pohyby fotoaparátu během snímání,
- při snímání ze stativu.
- při snímání s dlouhými časy závěrky nastavte přepínač VC ⑪ na OFF (VYPNUTO). V opačném případě může funkce redukce vibrací/stabilizace obrazu způsobit závadu.

- Když je nastaven režim MODE 1 nebo MODE 2, bezprostředně po stisknutí spouště do poloviny se může obraz v hledáčku rozostřit. To je vlastností režimu mechanismu redukce vibrací/stabilizace obrazu a nejedná se o závadu.

- Když fotografujete a fotoaparát je zajištěn jinak, než rukou (například na stativu), nastavte přepínač VC ⑪ na OFF (VYPNUTO).

- Při vypínání fotoaparátu nebo při snímání objektivu z fotoaparátu můžete cítit, jak objektiv klapne. Nejedná se o závadu.

- Podrobnosti naleznete v návodu na použití svého fotoaparátu.

## ZAJIŠŤOVACÍ MECHANIZMUS ZMĚNY OHNISKOVÉ VZDÁLENOSTI (viz obr. 1, 4, 5)

Prsteneц pro změnu ohniskové vzdálenosti ⑥ lze zajištit v ohniskové vzdálenosti 50 mm proti otáčení.

### ■ Nastavení zajištění změny ohniskové vzdálenosti (viz obr. 4)

Nastavte 50 mm na stupnici ohniskové vzdálenosti ⑦ pomocí značky ohniskové vzdálenosti ⑧.

Nastavte zajištění změny ohniskové vzdálenosti ⑭ směrem k fotografovanému objektu.

### ■ Uvolnění zajištění změny ohniskové vzdálenosti (viz obr. 5)

Nastavte zajištění změny ohniskové vzdálenosti ⑭ směrem k fotoaparátu.

- Chcete-li změnit ohniskovou vzdálenost, uvolněte zajištění a otáčejte prstencem pro změnu ohniskové vzdálenosti ⑥.

## SLUNEČNÍ CLONA (viz obr. 1, 6, 7)

Sluneční clona fotoaparátu ① může omezit působení škodlivého vedlejšího světla na vaše snímky.

### ■ Používání sluneční clony (viz obr. 6)

Nastavte značku pro nasazení ② na sluneční cloně proti značce pro uvolnění sluneční clony ⑤ objektivu.

Otočte sluneční clonu ① ve směru šipky tak, aby se značka zajištění sluneční clony ③ nacházela proti značce pro uvolnění sluneční clony ⑤.

### ■ Sejmутí sluneční clony (viz obr. 7)

Nasaďte sluneční clonu objektivu ① opačně a otočte ji, dokud nezacvakne.

- Mějte na paměti, že v případě nesprávného nasazení sluneční clony ① může být okraj fotografovaného obrazu ztmavený.

## PATICE K UPEVNĚNÍ NA STATIV (Prodává se samostatně) (viz obr. 1, 8 - 10)

Objektiv můžete zajištit ke stativu použitím patice pro upevnění na stativ ⑱ (model A035TM), která se prodává samostatně.

### ■ Nasazení a odpojení patice k upevnění na stativ (viz obr. 8, 10)

Patice pro upevnění na stativ můžete nasadit a odpojit otočením a uvolněním šroubu pro zajištění upevnění na stativ ⑲ a následným zvednutím části se šroubem.

Při uchycování držáku stativu se ujistěte, že je vyčnívající část na vnitřní straně držáku stativu zasunuta do drážky na hlavici objektivu, poté šroub pro zajištění upevnění na stativ pevně utáhněte ⑲.

Pokud není při uchycení držáku stativu vyčnívající část na vnitřní straně držáku stativu zasunuta do drážky na hlavici objektivu, může dojít k poškození hlavice objektivu a objektiv může spadnout.

### ■ Změna směrového polohy fotoaparátu (viz obr. 9)

Při změně směrového polohy fotoaparátu můžete otáčet objektiv uvolněním šroubu pro zajištění upevnění na stativ ⑲.

Nastavte proti sobě značku upevnění na stativ na objektivu ⑨ a značku na patici pro upevnění na stativ ⑱.

Po určení snímání polohy šroub pro zajištění upevnění na stativ pevně utáhněte ⑲.

- Patice pro upevnění na stativ ⑱ lze nasadit na platformu fotoaparátů ARCA-SWISS.

## ŠROUB BEZPEČNOSTNÍHO ZÁMKU (Příslušenství pro patici pro upevnění na stativ) (viz obr. 1, 11)

Když používáte platformu fotoaparátů nebo svorku kompatibilní se standardem ARCA-SWISS, doporučujeme namontovat šrouby pro zajištění podle typu platformy.

### ■ Pokyny pro používání šroubů bezpečnostního zámku (viz obr. 11)

Šrouby bezpečnostního zámku ⑳ zabraňují pádu objektivu/fotoaparátu z platformy fotoaparátů, když je patice k upevnění na stativ připevněna k platformě fotoaparátů nebo ke svorce, která je kompatibilní se standardem ARCA-SWISS.

Podle obrázku utáhněte šrouby bezpečnostního zámku ⑳ ke dvěma otvorům pro šrouby ㉑ šestihranným klíčem ㉒.

- Po namontování šroubů bezpečnostního zámku ⑳ vstupují hlavy šroubů z dolní strany patice k upevnění na stativ a zabraňují pádu objektivu/fotoaparátu. Používáte-li ovšem platformu fotoaparátů nebo svorku jinou, než kompatibilní se standardem ARCA-SWISS, nemusí být tyto šrouby namontovány.

## ZÁSADY PŘI POUŽÍVÁNÍ

- Ke zkrácení minimální zaostřovací vzdálenosti je použit systém vnitřního ostření (IF). Při všech nastaveních mimo „nekonečno“ může být obrazový úhel širší, než u objektivů, které používají jiné systémy ostření.
- Sluneční clona objektivu nebo hlavičky objektivu může blokovat světlo z blesku. Doporučujeme provést předem zkušební snímek.
- Rozdíly v zobrazovacích systémech fotoaparátů mohou způsobit zobrazování hodnot, které se liší od hodnot maximální a minimální clony ve specifikacích. Nejedná se o vadu.
- Nedotýkejte se prsty kontaktů mezi objektivem a fotoaparátem ⑰. V opačném případě může dojít k závadě.
- Pokud se náhle změní teplota, může se vytvořit kondenzace a způsobit chybné fungování.
- Přední objektiv je opatřen povrchovou úpravou, která zabraňuje ulpívání skvrn. Odstraňte prach z povrchu objektivu pomocí ufukovátky nebo podobného prostředku a potom otřete suchým hadříkem.
- K čištění objektivu v žádném případě nepoužívejte benzenu, ředidlo nebo jiná organická činidla.
- Objektiv uchovávejte na čistém a dobře větraném místě.
- Další podrobnosti o čištění a uchovávání objektivu, o kompatibilních fotoaparátech a další informace o podpoře najdete na našem webu. <https://www.tamron.jp/en/support/>



### Likvidace elektrického a elektronického zařízení v domácnostech. Likvidace použitého elektrického a elektronického zařízení (platí pro Evropskou unii a další evropské země se samostatnými systémy sběru odpadu)

Tento symbol znamená, že s daným výrobkem nelze zacházet jako s běžným domácím odpadem.

Namísto toho je nutno jej odevzdat do příslušné sběrný zajišťující recyklaci elektrického a elektronického vybavení.

Při nákupu nových výrobků lze tento produkt odevzdat distributorovi, případně do sběrného systému pro použité elektrické a elektronické vybavení.

Správnou likvidací tohoto výrobku pomůžete zabránit možným negativním důsledkům pro životní prostředí a lidské zdraví, které by jinak vznikly při nesprávné likvidaci tohoto výrobku nebo jeho součástí.

Nezákonná likvidace tohoto produktu může mít na následek postihy. Podrobné informace o recyklaci tohoto výrobku vám poskytnou místní úřady, společnost zajišťující likvidaci komunálního odpadu nebo obchod, ve kterém jste výrobek zakoupili.

# TAMRON

# ČESKY

## Zásady bezpečného používání objektivů Tamron

Před použitím tohoto produktu si pozorně přečtěte bezpečnostní pokyny v těchto „Zásadách bezpečného používání objektivů Tamron“ a v příručce.

Po přečtení tyto dokumenty uložte, abyste je měli v případě potřeby po ruce.

Pokyny jsou rozděleny do následujících dvou kategorií podle stupně nebezpečí.



### VAROVÁNÍ

Zanedbáním nebo nesprávným provedením takto označených pokynů může dojít k úmrtí nebo k vážnému zranění.

- Nedívejte se do slunce nebo jiného zdroje silného světla a ani nefotografujte tímto objektivem ani fotoaparát, na kterém je tento objektiv nasazen.
- V opačném případě může dojít ke ztrátě zraku, jinému poškození objektivu nebo fotoaparátu nebo k požáru.
- Objektiv nerozebírejte, neopravujte ani neupravujte. Mohlo by dojít k poškození objektivu nebo fotoaparátu.
- Uchovávejte objektiv mimo dosah malých dětí. V případě upuštění nebo pádu objektivu hrozí nebezpečí zranění.



### UPOZORNĚNÍ

Zanedbáním nebo nesprávným provedením takto označených pokynů může dojít ke zranění osob nebo k poškození majetku.

- Neumísťujte objektiv na přímé sluneční záření ani jej nenechávejte na extrémně horkém místě, například v automobilu. V opačném případě může dojít k poškození vnitřních částí fotoaparátu nebo k požáru.
- Není-li objektiv používán, vždy nasadte krytku.
- Objektiv je třeba na fotoaparát správně nasadit a řádně zajistit. Není-li objektiv nasazen správně, může to později způsobit potíže při jeho snímání z fotoaparátu, nebo se může objektiv uvolnit, spadnout a způsobit poškození nebo zranění.
- Tento objektiv používejte pouze k fotografování.
- Nepřemisťujte objektiv připevněný ke stativu.
- Informace k objektivu vybavenému portem konektoru
  - 1) Při přizpůsobování objektivu pomocí speciální aplikace (TAMRON Lens Utility™) umístěte objektiv na stabilní místo. Zabraňte pádu nebo nárazu objektivu.
  - 2) Při připojování objektivu k počítači použijte propojovací kabel Tamron (prodává se samostatně).
  - 3) Nedotýkejte se portu konektoru prsty ani kovovým předmětem. Rovněž zabraňte, aby se na portu konektoru usazoval prach nebo voda. Pokud je port konektoru znečištěný, může to způsobit problémy s připojením.
- Společnost Tamron nenese odpovědnost za škody způsobené selháním, požárem nebo jinými nehodami, ke kterým může dojít při používání jiného příslušenství, než příslušenství Tamron. Upozorňujeme vás, že v případě takového poškození bude účtována oprava objektivu Tamron, protože se na něj nevztahuje záruka.