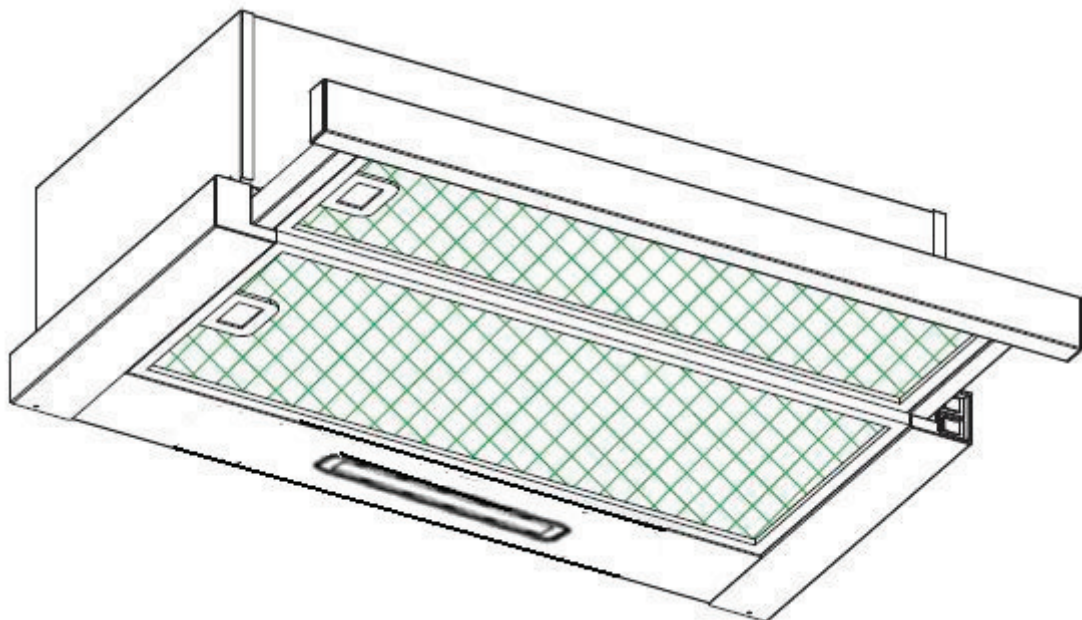


**HHT6300/2X, RHT6300/2LIN,
RHT6300/2LRB, RHT6300/2LPN**

**Odsavač par
Návod k obsluze**



Obsah

3.....	Bezpečnostní upozornění
5.....	Instalace
8.....	Používání odsavače par
9.....	Odstránění problémů
9.....	Údržba a čištění
12.....	Ochrana životního prostředí

BEZPEČNOSTNÍ UPOZORNĚNÍ

Tento návod vysvětluje správnou instalaci a používání odsavače par; před použitím si ho pozorně přečtete, i když spotřebič dobře znáte. Návod byste měli uschovat na bezpečném místě pro budoucí použití.

Tyto pokyny musí být k dispozici také v alternativním formátu, např. na webové stránce nebo na požádání uživatele ve formátu, jakým je například DVD.

Zakázaný postup:

- Nikdy nepoužívejte odsavač par bez tukových filtrů. Nepoužívejte odsavač par, pokud jsou tukové filtry velmi mastné!
- Neinstalujte odsavač par nad sporák s externím grilem umístěným pod odsavačem par.
- Během smažení nenechávejte pánev bez dozoru, protože by mohlo dojít k vzplanutí přehřátého tuku nebo oleje.
- Nikdy nenechávejte hořet oheň pod odsavačem par.



- Nepoužívejte odsavač par, pokud došlo k jeho poškození.
- Nevlambujte pod odsavačem par.
- POZOR: Během používání spotřebiče může dojít k zahřátí přístupných částí.
- Dodržujte minimální vzdálenost mezi varnou deskou a nejnižší částí odsavače par. (Pokud je odsavač par umístěn nad plynovým spotřebičem, musíte dodržet vzdálenost alespoň 65 cm.)
- Vzduch nesmí být vypouštěn do komína, který se používá k odsávání výparů ze spotřebičů spalujících plyn nebo jiné palivo.



Doporučený postup:

- Důležité! Před instalací a údržbou, např. výměnou žárovky, vždy nejprve odpojte spotřebič od elektrické sítě.
- Odsavač par musí být nainstalován v souladu s instalačními pokyny, zároveň musí být provedena všechna potřebná měření.
- Všechny instalační práce musí provádět pouze kvalifikovaný elektrikář nebo jiná kompetentní osoba.
- Důkladně zlikvidujte obalový materiál, v opačném případě by mohlo dojít k poranění dětí.
- Dávejte pozor na ostré hrany uvnitř odsavače par, hlavně během instalace a čištění.
- Pokud se odsavač par nachází nad plynovým spotřebičem, musíte dodržet minimální vzdálenost mezi varnou deskou a nejnižší částí odsavače par:
Plynové sporáky: 75 cm
Elektrické sporáky: 65 cm
Sporáky na uhlí nebo olej: 75 cm
- Ujistěte se, že potrubí není ohnuté v úhlu větším než 90 stupňů. Jinak by došlo ke snížení účinnosti odsavače par.
- Varování: Nesprávná instalace šroubů nebo upevňovacího zařízení může vést k úrazu elektrickým proudem.
- Varování: Před přístupem na svorky musí být odpojeny všechny napájecí obvody.

Doporučený postup:

- Během vaření na plynovém sporáku vždy zakryjte hrnce a pánve poklicemi.
- Odsavač par odstraňuje v režimu extrakce vzduch z místnosti. Ujistěte se, že jsou dodržena příslušná ventilační opatření. Odsavač par odsává z místnosti zápach, ne však páru.
- Tento odsavač par je určen pouze pro použití v domácnosti.



- Výměnu poškozeného přívodního kabelu může z bezpečnostních důvodů provádět pouze výrobce, jeho servisní zástupce nebo podobně kvalifikovaná osoba.
- Tento spotřebič mohou používat děti starší 8 let a osoby se sníženými fyzickými, smyslovými nebo duševními schopnostmi nebo s nedostatečnými zkušenostmi a vědomostmi pouze tehdy, když se nacházejí pod dozorem odpovědné osoby nebo pokud byly seznámeny s bezpečným a správným používáním spotřebiče a rozumí případným rizikům s tím spojenými. Děti nesmí hrát se spotřebičem. Děti nesmí provádět uživatelskou údržbu a čištění spotřebiče bez dozoru odpovědné osoby.



- Varování: Před manipulací se svorkami musíte odpojit všechny napájecí obvody.

Doporučený postup:

- Pozor: Během provozu může dojít k zahřátí spotřebiče a jeho přístupných částí. Dbejte na to, abyste se nedotýkali topných těles. Děti mladší 8 let by neměly přijít do styku se spotřebičem, pokud se nenacházejí pod neustálým dozorem.
- Pokud používáte odsavač par zároveň se spotřebiči spalujícími plyn nebo jiné palivo, zajistěte dostatečné větrání místnosti.
- Pokud není čištění spotřebiče prováděno podle pokynů v tomto návodu, hrozí riziko požáru.
- Musí být splněny předpisy týkající se vypouštění vzduchu.
- Pravidelně spotřebič čistěte postupem podle kapitoly ÚDRŽBA.
- Z bezpečnostních důvodů používejte pouze tu velikost připevňovacích nebo montážních šroubů, která je doporučena v tomto návodu k obsluze.
- Podrobné informace o způsobu a frekvenci čištění spotřebiče naleznete v části týkající se údržby a čištění v tomto návodu k obsluze.
- Čištění a uživatelskou údržbu spotřebiče nesmějí provádět děti bez dozoru odpovědné osoby.
- Když je odsavač par v provozu zároveň se spotřebiči napájenými jinou energií, jako je elektřina, podtlak v místnosti nesmí překročit 4 Pa (4 x 10 až 5 bar).
- **VAROVÁNÍ: Nebezpečí požáru:**
 - Na varné desce neskladujte žádné předměty.
 - Na čištění spotřebiče nepoužívejte parní čistič.
- **NIKDY se nepokoušejte uhasit požár vodou.** Vypněte spotřebič a pak zakryjte plameny např. pokličkou nebo protipožární dekou.

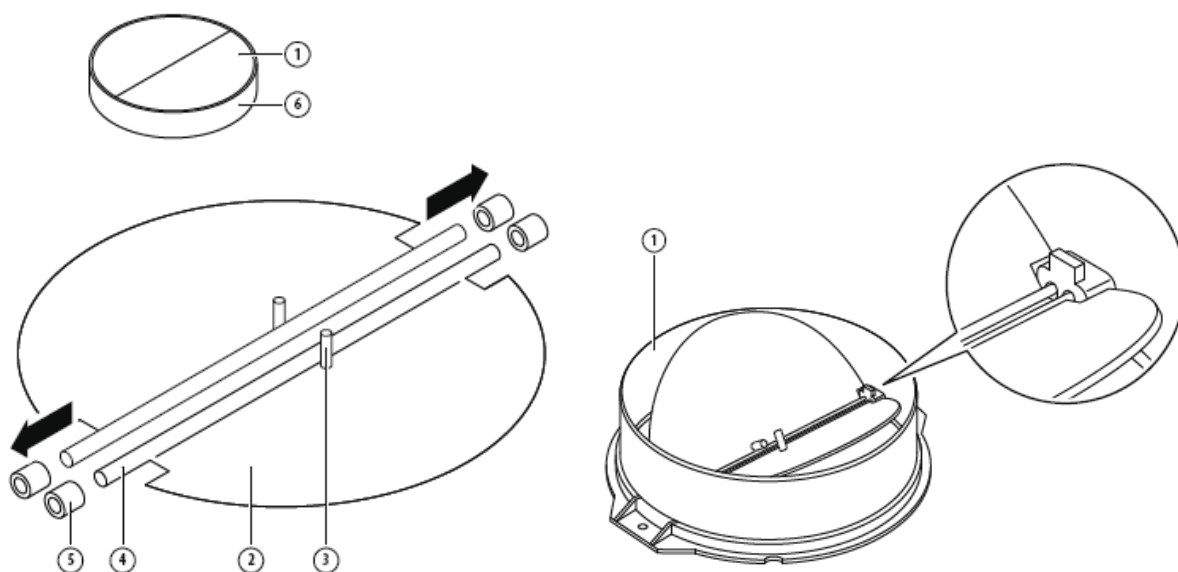
INSTALACE (VÝSTUP VZDUCHU VEN)

MONTÁŽ KLÍNOVÉ Klapky

Pokud odsavač par nemá nainstalovanou klínovou klapku 1, měli byste namontovat obě poloviny do tělesa. Obrázky zobrazují pouze příklad způsobu montáže klínové klapky, výstup se může lišit v závislosti na modelu a konfiguraci.

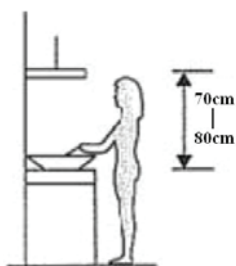
Během montáže klínové klapky byste měli postupovat takto:

- Namontujte obě poloviny 2 do tělesa 6.
- Čep 3 by měl směřovat nahoru.
- Osa 4 by měla být vložena do otvorů 5 v tělese.
- Opakujte všechny úkony pro druhou polovinu.

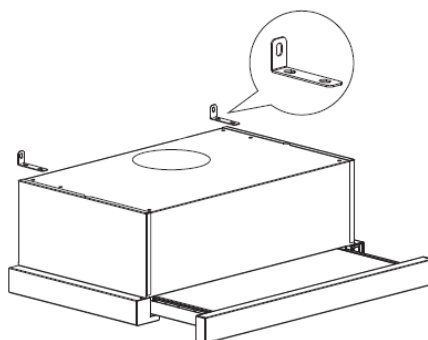


INSTALACE (Montáž na stěnu)

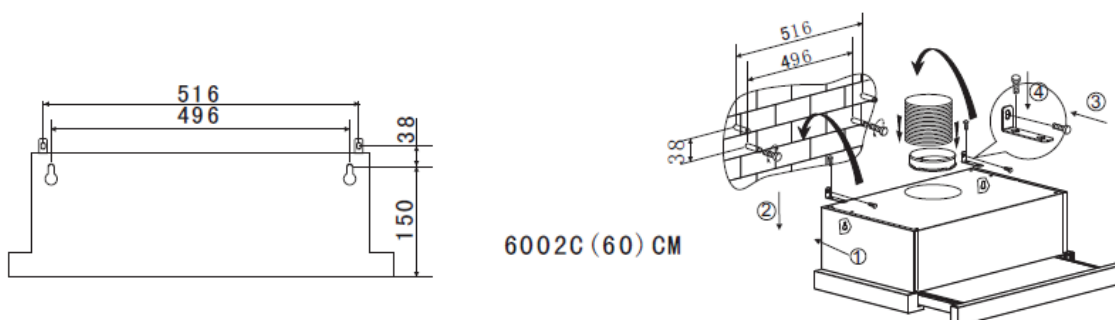
1. Zvolte místo pro otvory pro upevnění odsavače par.



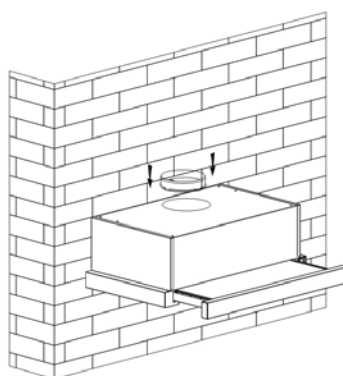
2. Pomocí dvou šroubů (4 mm x 10 mm) nainstalujte držák ve tvaru písmene L k horní části odsavače



3. Připevněte odsavač par na zeď pomocí 4 šroubů (4 mm x 30 mm) a hmoždinek. Digestoř připevněte na stěnu na zadní straně odsavače pomocí 2 šroubů (4 mm x 30 mm) a hmoždinek. Potom připevněte odsavač par ke stěně pomocí 2 šroubů (4 mm x 30 mm) a hmoždinek s malým držákem ve tvaru písmene L.

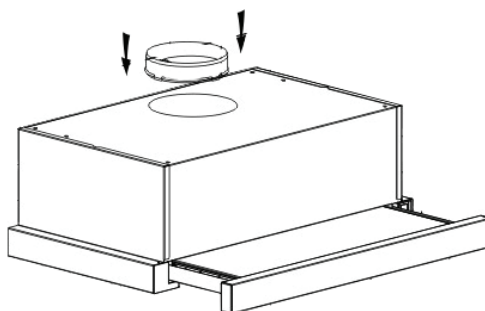


4. Připevněte jednocestný ventil k výstupu vzduchu odsavače par.

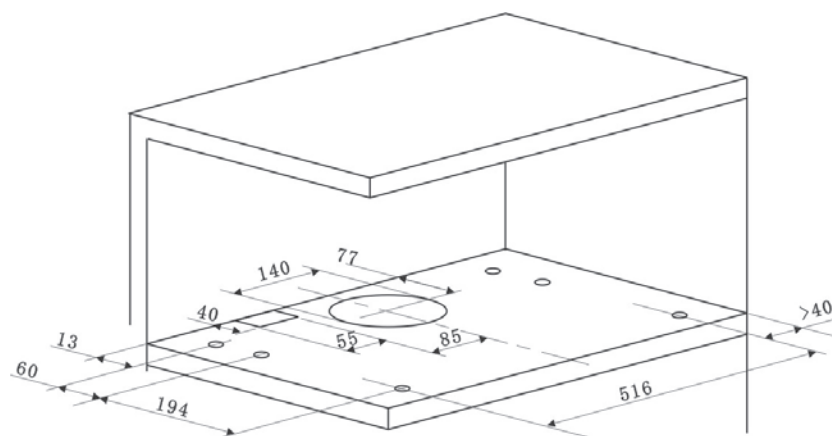


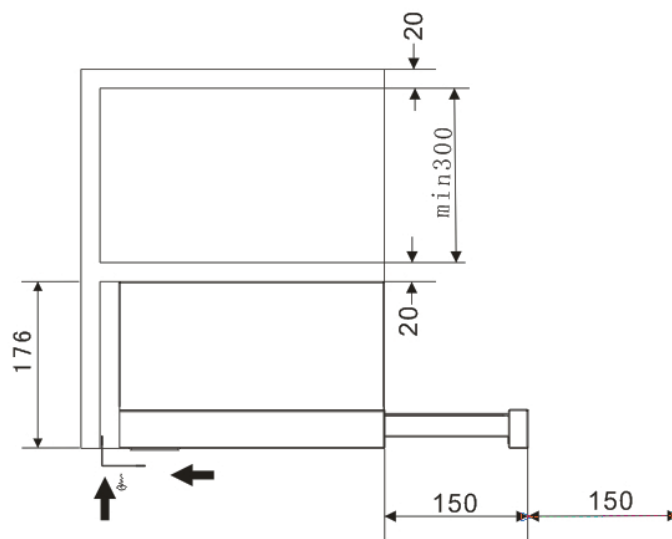
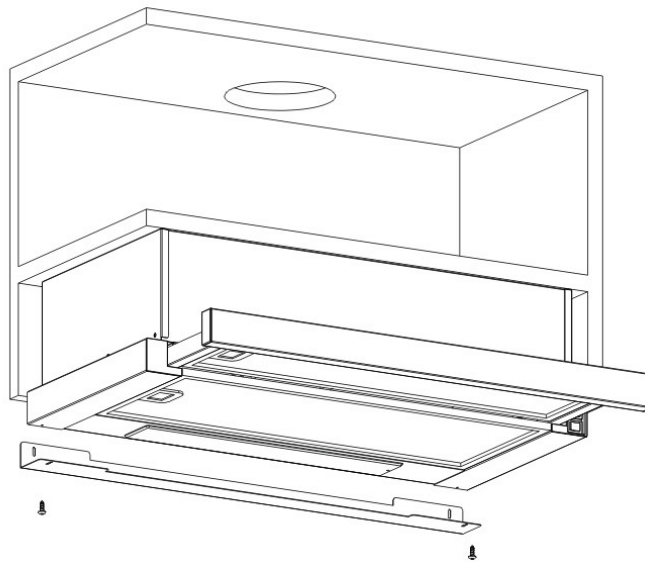
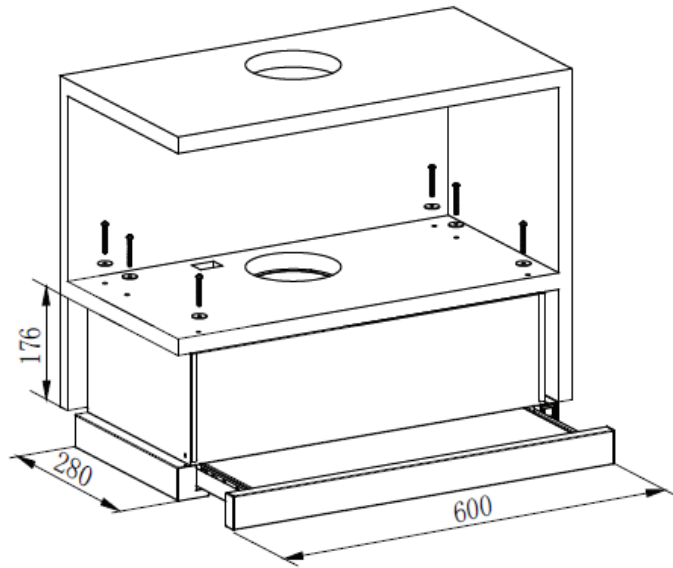
INSTALACE (Montáž do skříňky)

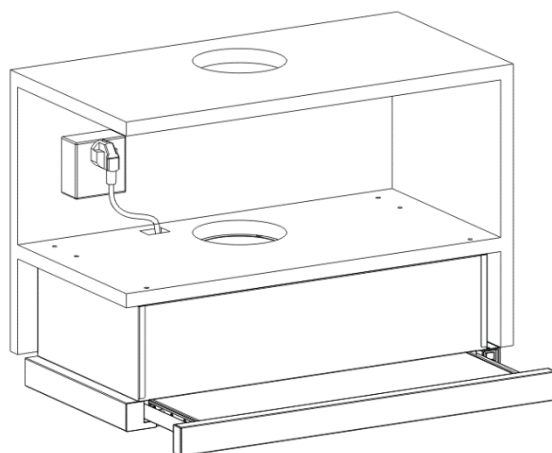
1. Připevněte jednocestný ventil k výstupu vzduchu odsavače par.




2. Připevněte odsavač par na skříňku pomocí 6 šroubů (4x35 mm) a plochých podložek.





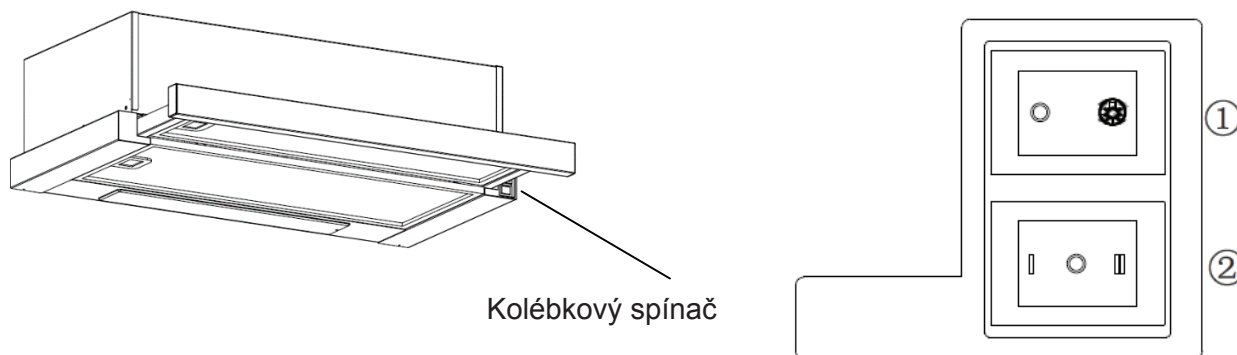


Pokud je mezera mezi stěnou a odsavačem par, můžete nainstalovat držák ve tvaru písmene L na spodní část odsavače par pomocí dvou šroubů (3 x 12 mm). Instalace držáku ve tvaru písmene L je volitelná.

<p>VAROVÁNÍ:</p> 	<ul style="list-style-type: none"> ➤ Z bezpečnostních důvodů používejte pouze tu velikost připevňovacích nebo montážních šroubů, která je doporučena v tomto návodu k obsluze. ➤ Nesprávná montáž šroubů nebo upevňovacího zařízení může mít za následek riziko úrazu elektrickým proudem.
--	--

Používání odsavače par

Kolébkový spínač



1. Zasuňte napájecí zástrčku do elektrické zásuvky.
2. Přepněte spínač ① do pravé polohy a světlo se rozsvítí; přepněte spínač ① do polohy „0“ a světlo zhasne.
3. Přepněte spínač ② do polohy „I, II“ a spustí se motor ve dvou rychlostech („I“ - nízká, „II“ - vysoká) a když přepnete spínač do polohy „0“, motor se vypne.

4. Napájení bude připojeno po vytažení předního panelu. Naopak když přední panel zasunete, napájení se automaticky odpojí.

ODSTRANĚNÍ PROBLÉMŮ

Problém	Možná příčina	Řešení
Osvětlení svítí, ale motor nepracuje.	Přepínač ventilátoru je vypnutý.	Zvolte správnou polohu přepínače ventilátoru.
	Přepínač ventilátoru se porouchal.	Kontaktujte servisní středisko.
	Motor se porouchal.	Kontaktujte servisní středisko.
Osvětlení nesvítí, motor nepracuje.	Vypálená pojistka.	Vyměňte pojistku.
	Napájecí kabel je uvolněný nebo vytažený ze zásuvky.	Zasuňte zástrčku napájecího kabelu do zásuvky. Zapněte odsavač par.
Únik oleje.	Jednocestný ventil a výstup vzduchu nejsou zcela utěsněny.	Vyměňte jednocestný ventil a utěsněte těsnicí hmotou.
	Únik ze spoje komínu a krytu.	Demontujte komín a utěsněte spoj.
Osvětlení nesvítí.	Prasklé/poškozené žárovky.	Vyměňte žárovky podle pokynů v tomto návodu.
Nedostatečné sání.	Velmi velká vzdálenost mezi odsavačem par a varnou deskou.	Namontujte odsavač par do správné vzdálenosti od varného panelu.
Odsavač par se naklání.	Připevňovací šroub není dostatečně dotažen.	Dotáhněte připevňovací šroub a zajistěte odsavač par ve vodorovné poloze.



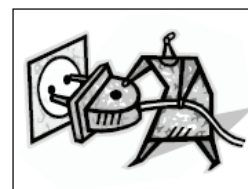
POZNÁMKA:

Všechny elektrické opravy tohoto spotřebiče musí odpovídat místním, státním a spolkovým zákonům. V případě pochybností se obraťte na servisní středisko před provedením některého z výše uvedených kroků. Před jakýmkoliv zásahem vždy nejprve odpojte spotřebič od elektrické sítě.

ÚDRŽBA A ČIŠTĚNÍ

Pozor:

- Před přistoupením k údržbě nebo čištění vždy nejprve odpojte odsavač od napájení. Ujistěte se, že je odsavač par vypnutý a zástrčka napájecího kabelu vytažená ze zásuvky.
- Vnější povrch spotřebiče je náchylný k poškrábání a oděru, proto prosím během čištění postupujte podle pokynů uvedených v tomto návodu, dosáhnete tak nejlepších možných výsledků bez poškození spotřebiče.



VŠEOBECNÉ POKYNY

K čištění a údržbě byste měli přistoupit až tehdy, když je spotřebič vychladlý. Pokud dojde k potřísnění povrchu spotřebiče alkalickými nebo kyselými látkami (citrónovou šťávou, octem atd.), ihned skvrny odstraňte.

NEREZAVĚJÍCÍ OCEL

Nerezovou ocel musíte pravidelně čistit (např. každý týden), zajistíte tak její dlouhou životnost. Vysušte ji čistým suchým hadříkem. Můžete použít speciální prostředek určený k čištění nerezavějící oceli.

POZNÁMKA:

Ujistěte se, že čistíte nerezovou ocel ve směru vláken, zabráníte tak poškrábání povrchu a předejdete vzniku nevzhledných vzorů.

POVRCH OVLÁDACÍHO PANELU

Ovládací panel lze vyčistit teplou vodou s trochou prostředku na mytí nádobí. Ujistěte se, že hadřík, kterým chcete panel vyčistit, je čistý a měkký. Na odstranění přebytečné vlhkosti, která na ovládacím panelu zůstala po vyčištění použijte suchý měkký hadřík.

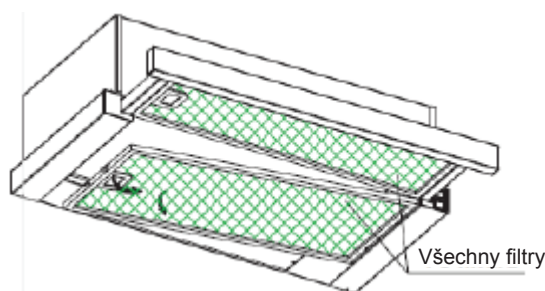
Důležité

Používejte neutrální čisticí prostředky a vyvarujte se použití drsných čisticích prostředků, silných čisticích prostředků určených pro domácnost nebo produktů s obsahem abrazivních částic, protože by mohlo dojít k poškození povrchu spotřebiče, odstranění potisku ovládacího panelu a ke ztrátě záruky.

MŘÍŽKOVÉ TUKOVÉ FILTRY

Mřížkové filtry lze vyčistit ručně. Namočte je na přibližně 3 minuty do vody s trochou čisticího prostředku s odmašťujícím účinkem a pak je měkkým kartáčkem opatrně vyčistěte. Nevyvíjejte na filtry nadměrný tlak, protože by mohlo dojít k jejich poškození. (Nechte filtry přirozeně vyschnout v stinném místě.)

Filtry nelze mýt spolu s nádobím a kuchyňským náčiním. Doporučujeme Vám, abyste nepoužívali leštidlo.



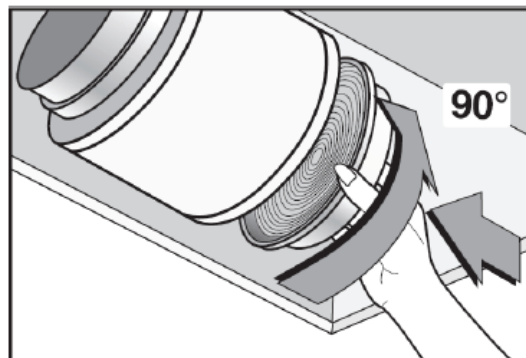
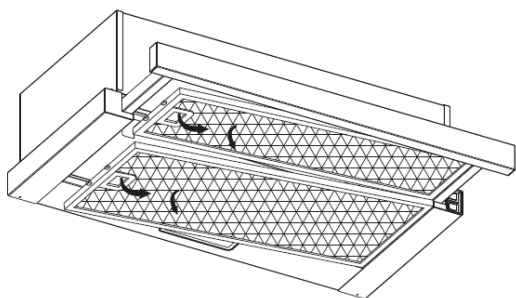
INSTALACE MŘÍŽKOVÝCH TUKOVÝCH FILTRŮ

- Instalace filtrů se provádí ve čtyřech krocích.
 - Vložte filtr šikmo do drážek v zadní části odsavače par.
 - Stiskněte tlačítko na držadle filtru.
 - Když filtr zapadne na své místo, uvolněte držadlo.
 - Opakujte postup pro všechny filtry.

UHLÍKOVÝ FILTR – není součástí dodání

Filtr s aktivním uhlím můžete používat na zachycování zápachu. Normálně by se měl filtr s aktivním uhlím měnit po třech nebo šesti měsících v závislosti na způsobu vaření. Níže je popsán postup instalace filtru s aktivním uhlím.

- (1) Vysuňte přední část odsavače par.
- (2) Nejdříve sejměte mřížkové filtry. Zatlačte pojistku a vytáhněte je dolů.
- (3) Otáčením proti směru hodinových ručiček vyjměte uhlíkový filtr.
- (4) Vyměňte ho za nový uhlíkový filtr.



POZNÁMKA:

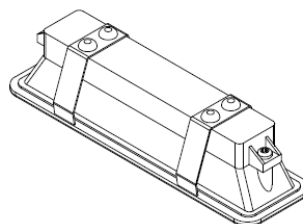
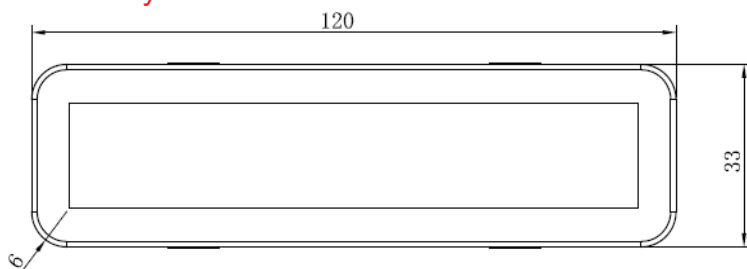
- Zkontrolujte, zda je filtr bezpečně připevněn. V opačném případě by se mohl uvolnit a způsobit nebezpečí.
- Po montáži filtru s aktivním uhlím se sníží výkon sání spotřebiče.

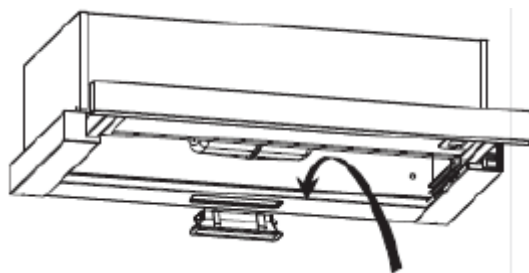
VÝMĚNA ŽÁROVKY

Důležité:	<ul style="list-style-type: none">✦ Žárovku může vyměnit pouze výrobce, jeho servisní zástupce nebo podobně kvalifikovaná osoba.✦ Před provedením jakékoli práce na spotřebiči vždy nejdříve vypněte napájení. Před manipulací se žárovkou se ujistěte, že žárovka zcela vychladla, než se jí dotknete rukama.✦ Během manipulace se žárovkou použijte hadřík nebo rukavice, aby žárovka nepřišla do kontaktu s rukama, protože by mohlo dojít ke zkrácení její životnosti.
-----------	--

- (1) Nejdříve vypněte spotřebič a vytáhněte zástrčku ze zásuvky.
- (2) Vysuňte přední část odsavače par.
- (3) Nejdříve sejměte mřížkové filtry. Zatlačte pojistku a vytáhněte je dolů.
- (4) Žárovku nahraďte stejným typem.

- Tato žárovka má kód ILCOS D: DBS-2/65-H-120/33.
- Maximální příkon: 2 W
- Rozsah napětí: 220 - 240 V AC
- Rozměry:





OCHRANA ŽIVOTNÍHO PROSTŘEDÍ:



Tento produkt je označen symbolem selektivního třídění starých elektrických a elektronických spotřebičů. To znamená, že tento produkt nesmí být zlikvidován spolu s běžným domácím odpadem, ale musí být předán do sběren elektro odpadu v souladu se směrnicí 2012/19/EU. Následně proběhne jeho recyklace nebo demontáž s minimalizací vlivu na životní prostředí. Elektrické a elektronické spotřebiče jsou potenciálně nebezpečné pro životní prostředí a lidské zdraví kvůli přítomnosti nebezpečných látek. Podrobnější informace získáte od místní nebo regionální správy.

POZNÁMKA:

Následujícími kroky můžete snížit celkový dopad na životní prostředí (např. spotřebu energie) během vaření.

- (1) Nainstalujte odsavač par na vhodném místě, kde je zajištěna dostatečná ventilace.
- (2) Pravidelně čistěte odsavač par, aby nedošlo k zablokování výstupu vzduchu.
- (3) Nezapomeňte po ukončení vaření vypnout osvětlení odsavače par.
- (4) Nezapomeňte po ukončení vaření vypnout odsavač par.

DEMONTÁŽ A LIKVIDACE STARÉHO SPOTŘEBIČE

Nedemontujte starý spotřebič způsobem, který není uveden v tomto návodu k obsluze. Demontáž spotřebiče nesmí provádět uživatel. Starý spotřebič není možné zlikvidovat spolu s běžným domácím odpadem. Podrobnější informace o recyklaci Vám poskytne místní správa nebo pracovník sběrného dvora případně prodejce.