

Děkujeme, že jste si vybrali solární panel VIKING.  
Před prvním použitím si pozorně přečtěte všechny pokyny a upozornění, uvedená v tomto návodu.

Solární nabíjecí panel VIKING je ideálním pomocníkem pro nabíjení jakékoliv elektroniky, která vyhovuje technickým specifikacím příslušného modelu panelu.

Solární panel neobsahuje žádný nabíjecí akumulátor, a proto není schopen uchovávat energii, kterou vyrábí pouze na přímém slunečním světle. Bez přímého slunečního světla je výroba elektrické energie omezena, a tím i funkčnost a schopnost panelu vytvářet elektrickou energii.

## Návod k použití solárního systému VIKING

1. Rozložte solární panel a vystavte jej přímým slunečním paprskům bez překážek. Nepokládejte do stínu, nebo na místa, kde se stín v budoucnu vyskytne.

2. Pro maximální výkon, by měl otevřený solární panel směřovat přímo ke slunci.

**Tip:** Pro dosažení maximálního výstupního výkonu solárních modulů se doporučuje nastavit solární moduly na základě sluneční dráhy směrem na jih.

## NABÍJENÍ BATERIOVÝCH GENERÁTORŮ

Při používání solárních panelů k nabíjení bateriových generátorů značky VIKING, dodržujte tento postup:

1. Vyjměte solární panel z ochranného obalu a umístěte jej směrem ke slunci

2. Solární kabel s koncovkami MC4 propojte s nabíjecími solárními koncovkami MC4

od bateriového generátoru (VIKING L60 - koncovky JACK 5.5/2.1)

3. Pokud je vše správně zapojeno, solární panel je správně umístěn a produkuje energii, bateriový generátor se začne nabíjet

## Varování - upozornění:

1. Nerozebírejte zařízení a jeho doplňky

2. Neupravujte, nerozebírejte, neotevírejte, nepropichujte ani jinak nezasahujte do sol. panelu

3. Chraňte před ohněm a dlouhodobým přímým deštěm (Především u rozkládacích panelů).

4. Chraňte před zařízeními vysokého napětí

5. Neházejte a netřeste se zařízením

6. Tento přístroj není určen pro používání osobami (včetně dětí), jimž fyzická, smyslová nebo mentální neschopnost či nedostatek zkušeností a znalostí zabraňuje v bezpečném používání přístroje

7. Nepoužívejte chemické čisticí prostředky, vysokotlaké čističe atd.

**Ignorováním následujících bezpečnostních pokynů, může dojít k požáru, úrazu elektrickým proudem nebo poškození zařízení**

**Okamžitě přestaňte používat toto zařízení, pokud je jakkoli poškozeno. Udržujte mimo dosah dětí.**

Upozornění:

Nevyhazujte výrobek ani baterie po skončení životnosti jako netříděný komunální odpad, použijte sběrná místa tříděného odpadu. Více informací o recyklaci tohoto produktu Vám poskytne obecní úřad, organizace pro zpracování domovního odpadu nebo prodejní místo, kde jste produkt zakoupili.

Záruka na výrobek včetně baterii je 24 měsíců od data prodeje.

Životnost baterie je 6 měsíců, kdy při běžném a správném užívání baterie neklesne reálný (jmenovitý) výkon pod 80% jmenovitého výkonu baterie.

Životnost led diod je 6 měsíců, kdy při běžném a správném užívání led světel je garantováno minimálně 80% svítících LED diod z celkového počtu LED diod v zařízení.

## Ztráta záruky:

Záruka zaniká v případě níže uvedených podmínek:

• Poškození vlivem nesprávného používání, nebo užívání v nevyhovujících podmínkách.

• Proud, napětí nebo výkon FV nebo DC zařízení, jsou mimo jmenovitých hodnot solárního panelu.

• Pokus uživatele o neodbornou opravu nebo demontáž.

• Solární panel nebo jakákoliv jeho část je poškozena vlivem přírodních elementů, např. úder bleskem, vodou, mechanickým poškozením atd.

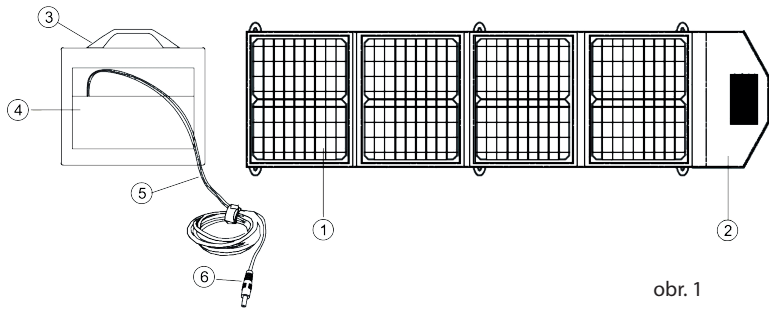
• Solární panel, nebo jakákoliv jeho část je poškozena vlivem neodborné manipulace.

## Prohlášení:

Všechna práva vyhrazena. Reprodukce tohoto dokumentu v jakékoliv podobě a obsahu, bez písemného souhlasu vlastníka společnosti BONA SPES s.r.o., je zakázána. Všechny ostatní ochranné známky jsou ochranné známky příslušných vlastníků. Funkce a specifikace mohou být změněny bez předchozího upozornění.

**Níže uvedené technické specifikace se mohou měnit dle stále se rozšiřující nabídky solárních panelů VIKING. Pokud v níže uvedené tabulce nejsou uvedeny informace o vámi zakoupeném modelu panelu, naleznete je na stránkách [www.best-power.cz](http://www.best-power.cz)**

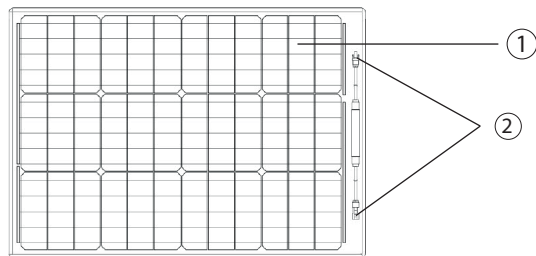
## Technické specifikace a popis panelů VIKING



obr. 1

Obrázek č.1 – Technický popis solárního panelu VIKING L60

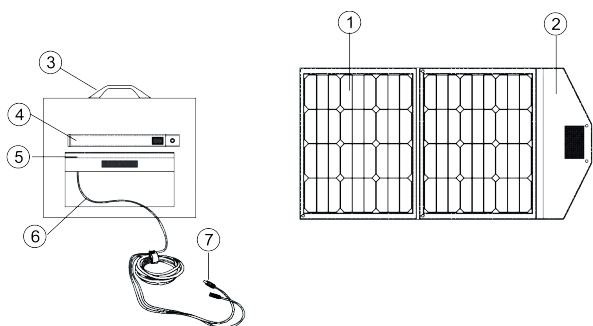
číslo	popis	číslo	popis
1	Solární panel	4	Kapsa na nabíjecí kabel
2	Ochranný text. obal	5	Nabíjecí kabel 5m
3	Rukojeť	6	Konektor typu Jack 5.5/2.1 mm



obr. 2

Obrázek č.2 – Technický popis solárního panelu VIKING LE110 a LE120

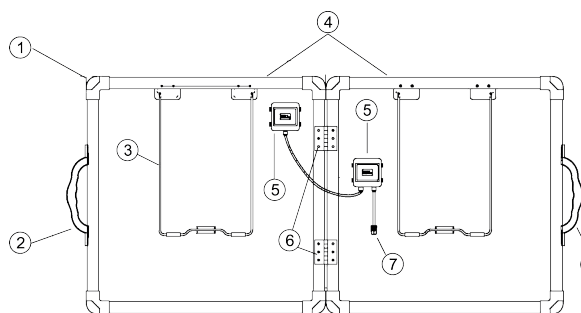
číslo	popis
1	Sol. panel
2	Konektor MC4



obr. 3

Obrázek 3 – Technický popis solárního panelu VIKING L90 a L120 a L180

číslo	popis	číslo	popis
1	Solární panel	5	Kapsa na nabíjecí kabel
2	Ochranný text. obal	6	Nabíjecí kabel 5m
3	Rukojeť	7	Konektor MC4
4	Podpůrné nohy		



obr. 4

Obrázek č.4 – Technický popis solárního panelu VIKING LVP80, LVP120, LVP200

číslo	popis	číslo	popis
1	Ochranné prvky	5	Kabelové svorky
2	Rukojeť	6	Spojovací panty sol. panelů
3	Podpůrné nohy	7	Konektor MC4
4	Solární panel		

Obrázek je informativní. Počet solárních panelů se může u každého modelu lišit.

Když je konzola rozložena do krajní polohy, vyvarujte se použití síly, aby se zabránilo deformaci solárních panelů a jejich přichycení k sobě!

	Rozměr (složený)	Hmotnost	Maximální výkon	Max. napájecí napětí	Maximální proud
<b>L60</b>	355x290x25mm	2.57kg	60W	19.8V	3.04A
<b>L90</b>	560x440x15mm	3.23kg	90W	19.8V	4.55A
<b>L120</b>	560x440x15mm	3.23kg	120W	19.8V	6.05A
<b>L180</b>	560x440x25mm	6.45kg	180W	19.8V	9.09A
<b>LE120</b>	1070x540x2mm	2.08kg	120W	19.8V	6.05A
<b>LVP80</b>	510x515x50mm	4.5kg	80W	19.8V	4.37A
<b>LVP120</b>	715x515x50mm	6.3kg	120W	19.8V	6.06A
<b>LVP200</b>	800x685x50mm	9.5kg	200W	19.8V	10.1A



QR Solární panely  
Informace o produktu



Ďakujeme, že ste si vybrali solárny panel VIKING.

Pred prvým použitím si pozorne prečítajte všetky pokyny a upozornenia v tomto návode.

Solárny nabíjací panel VIKING je ideálnym nástrojom na nabíjanie akejkoľvek elektroniky, ktorá spĺňa technické špecifikácie príslušného modelu panelu.

Solárny panel neobsahuje žiadnu dobíjateľnú batériu, a preto nie je schopný uchovávať energiu, ktorú produkuje len pri priamom slnečnom žiarení. Bez priameho slnečného svetla je výroba elektrickej energie obmedzená, a tým aj funkčnosť a schopnosť panelu vyrábať elektrickú energiu.

Návod na používanie solárneho systému VIKING

1. Rozložte solárny panel a vystavte ho priamemu slnečnému svetlu bez prekážok. Neumiestňujte ho do tieňa alebo na miesta, kde sa v budúcnosti bude vyskytovať tieň.

2. Na dosiahnutie maximálneho výkonu by mal otvorený solárny panel smerovať priamo do slnka.

Tip: Ak chcete dosiahnuť maximálny výstupný výkon solárnych modulov, odporúčame nastaviť solárne moduly podľa dráhy slnka na juh.

NABÍJANIE BATÉRIOVÝCH GENERÁTOROV

Pri používaní solárnych panelov na nabíjanie batériových generátorov VIKING postupujte podľa tohto postupu:

1. Vyberte solárny panel z ochranného obalu a umiestnite ho smerom k slnku.

2. Pripojte solárny kábel so svorkami MC4 k solárnym nabíjacím svorkám MC4

z generátora batérií (VIKING L60 - svorky JACK 5,5/2,1)

3. Ak je všetko správne zapojené, solárny panel je správne umiestnený a vyrába energiu, generátor batérií sa začne nabíjať.

Varovanie - Upozornenie:

1. Nerozoberajte zariadenie a jeho príslušenstvo

2. Solárny panel neupravujte, nerozoberajte, neotvárajte, neprepichujte ani inak nemanipulujte s jeho povrchom.

3. Chráňte pred ohňom a dlhotrvajúcim priamym dažďom (najmä v prípade skladacích panelov).

4. Ochrana pred vysokonapäťovými zariadeniami

5. Zariadenie nehádzte ani ním netraste

6. Toto zariadenie nie je určené na používanie osobami (vrátane detí), ktorým fyzické, zmyslové alebo mentálne postihnutie alebo nedostatok skúseností či znalostí bráni v bezpečnom používaní zariadenia.

7. Nepoužívajte chemické čistiace prostriedky, vysokotlakové čističe atď.

Ignorovanie nasledujúcich bezpečnostných pokynov môže mať za následok požiar, úraz elektrickým prúdom alebo poškodenie zariadenia

Ak je toto zariadenie akýmkoľvek spôsobom poškodené, okamžite ho prestaňte používať. Uchovávajte mimo dosahu detí.

Varovanie:

Výrobok alebo batérie po skončení ich životnosti nelikvidujte ako netriedený komunálny odpad, ale využite zberné miesta triedeného odpadu. Ďalšie informácie o recyklácii tohto výrobku získate na miestnom obecnom úrade, v organizácii nakladajúcej s domovým odpadom alebo na predajnom mieste, kde ste výrobok zakúpili.

Na výrobok sa vzťahuje záruka 24 mesiacov od dátumu predaja vrátane batérie.

Životnosť batérie je 6 mesiacov, keď pri bežnom a správnom používaní neklesne skutočný (menovitý) výkon batérie pod 80 % menovitého výkonu batérie.

Životnosť LED diód je 6 mesiacov, keď pri bežnom a správnom používaní LED svetiel svieti minimálne 80 % z celkového počtu LED diód v zariadení.

Strata záruky:

Záruka zaniká, ak nastanú nižšie uvedené podmienky:

- Poškodenie v dôsledku nesprávneho používania alebo používania v nevyhovujúcich podmienkach.

- Prúd, napätie alebo výkon fotovoltického alebo jednosmerného zariadenia sú mimo menovitých hodnôt solárneho panela.

- Pokus o neodbornú opravu alebo demontáž zo strany používateľa.

- Solárny panel alebo akákoľvek jeho časť je poškodená prírodnými živlami, napr. úderom blesku, vodou, mechanickým poškodením atď.

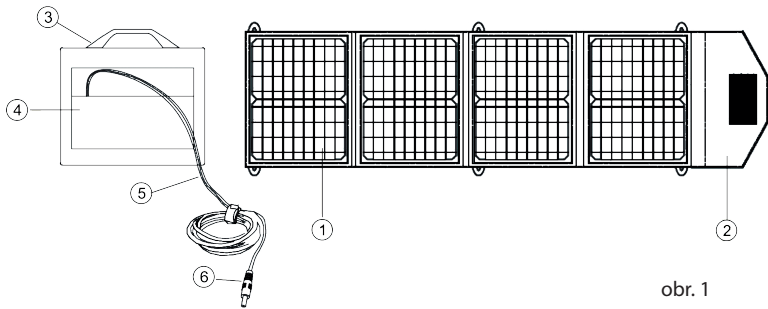
- Solárny panel alebo akákoľvek jeho časť sa poškodí v dôsledku neodbornej manipulácie.

Vyhlásenie:

Všetky práva vyhradené. Reprodukcia tohto dokumentu v akejkoľvek forme alebo obsahu bez písomného súhlasu vlastníka, spoločnosti BONA SPES s.r.o., je zakázaná. Všetky ostatné ochranné známky sú ochrannými značkami príslušných vlastníkov. Funkcie a špecifikácie sa môžu zmeniť bez predchádzajúceho upozornenia.

Nižšie uvedené technické špecifikácie sa môžu meniť v závislosti od neustále sa rozširujúceho sortimentu solárnych panelov VIKING. Ak nasledujúca tabuľka neobsahuje informácie o zakúpenom modeli panela, navštívte stránku [www.best-power.cz](http://www.best-power.cz).

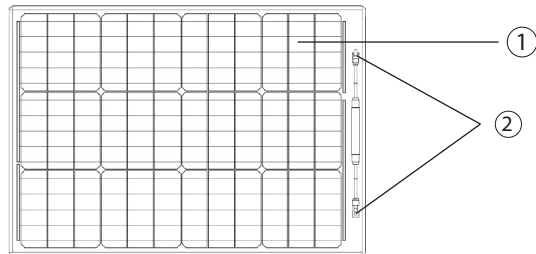
# Technické špecifikácie a opis panelov VIKING



obr. 1

Obrázok č.1 – Technický popis solárneho panelu VIKING L60

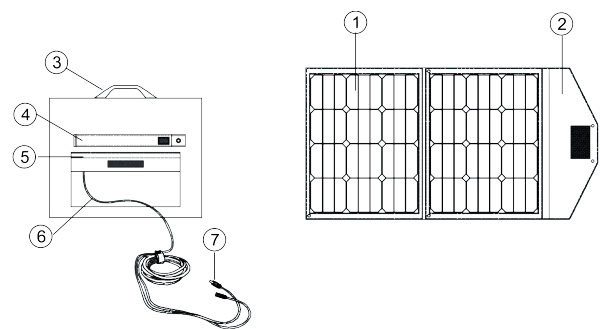
číslo	popis	číslo	popis
1	Solárny panel	4	Vrečko na nabíjací kábel
2	Ochranný text. obal	5	Nabíjací kábel 5m
3	Rukoväť	6	Konektor typu Jack 5.5/2.1 mm



obr. 2

Obrázok č.2 – Technický popis solárneho panelu VIKING LE110 a LE120

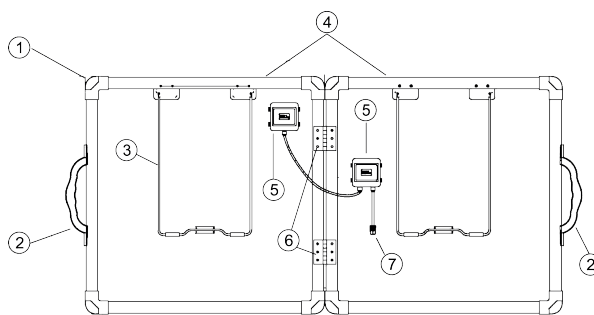
číslo	popis
1	Solárny panel
2	Konektor MC4



obr. 3

Obrázok č.3 – Technický popis solárneho panelu L90 a L120, L180

číslo	popis	číslo	popis
1	Solárny panel	5	Vrečko na nabíjací kábel
2	Ochranný text. obal	6	Nabíjací kábel 5m
3	Rukoväť	7	Konektor MC4
4	Podporné nohy		



obr. 4

Obrázok č.4 – Technický popis solárneho panelu VIKING LVP80, LVP120, LVP200

číslo	popis	číslo	popis
1	Ochranné prvky	5	Káblové svorky
2	Rukoväť	6	Spojovacie pánty sol. panelov
3	Podporné nohy	7	Konektor MC4
4	Solárny panel		

Obrázok je informatívny. Počet solárnych panelov sa môže pri každom modeli líšiť.

Keď je konzola rozložená do krajnej polohy, vyvarujte sa použitiu sily, aby sa zabránilo deformácii solárnych panelov a ich prichyteniu k sebe!

	Rozmer (zložený)	Hmotnosť	Maximálny výkon	Max. napájacie napätie	Maximálny prúd
<b>L60</b>	355x290x25mm	2.57kg	60W	19.8V	3.04A
<b>L90</b>	560x440x15mm	3.23kg	90W	19.8V	4.55A
<b>L120</b>	560x440x15mm	3.23kg	120W	19.8V	6.05A
<b>L180</b>	560x440x25mm	6.45kg	180W	19.8V	9.09A
<b>LE120</b>	1070x540x2mm	2.08kg	120W	19.8V	6.05A
<b>LVP80</b>	510x515x50mm	4.5kg	80W	19.8V	4.37A
<b>LVP120</b>	715x515x50mm	6.3kg	120W	19.8V	6.06A
<b>LVP200</b>	800x685x50mm	9.5kg	200W	19.8V	10.1A



QR Solárne panely  
Informácie o produkte



Thank you for choosing a VIKING solar panel.  
Please read all instructions and warnings in this manual carefully before first use.

The VIKING solar charging panel is the ideal tool for charging any electronics that meet the technical specifications of the respective panel model.

The solar panel does not contain any rechargeable battery and is therefore unable to store the energy it produces in direct sunlight alone. Without direct sunlight, the production of electricity is limited, and thus the functionality and ability of the panel to generate electricity.

Instructions for use of the VIKING solar system

1. Lay out the solar panel and expose it to direct sunlight without obstruction. Do not place it in the shade or in places where shade will occur in the future.
  2. For maximum performance, the open solar panel should face directly into the sun.
- Tip: To achieve maximum output power from solar modules, it is recommended to set solar modules based on the sun's southward path.

## CHARGING BATTERY GENERATORS

When using solar panels to charge VIKING battery generators, follow this procedure:

1. Remove the solar panel from its protective packaging and place it facing the sun.
2. Connect the solar cable with MC4 terminals to the solar charging terminals MC4 from the battery generator (VIKING L60 - JACK 5.5/2.1 terminals)
3. If everything is correctly connected, the solar panel is correctly positioned and producing power, the battery generator will start charging

Warning - Notice:

1. Do not disassemble the device and its accessories
2. Do not modify, disassemble, open, puncture or otherwise tamper with the solar panel.
3. Protect from fire and prolonged direct rain (Especially for folding panels).
4. Protect from high voltage equipment
5. Do not throw or shake the equipment
6. This equipment is not intended for use by persons (including children) whose physical, sensory or mental disability or lack of experience or knowledge prevents them from using the equipment safely
7. Do not use chemical cleaners, high pressure cleaners, etc.

Ignoring the following safety instructions may result in fire, electric shock or damage to the equipment

Stop using this equipment immediately if it is damaged in any way. Keep out of reach of children.

Warning:

Do not dispose of the product or batteries at the end of their useful life as unsorted municipal waste, use sorted waste collection points. For more information on recycling this product, please contact your local municipality, household waste management organisation or the point of sale where you purchased the product.

The product is guaranteed for 24 months from the date of sale, including the battery.

The battery life is 6 months, when under normal and proper use, the battery's real (rated) power will not drop below 80% of the battery's rated power.

LED lifetime is 6 months, when under normal and proper use of the led lights, a minimum of 80% of the total number of LEDs in the device are guaranteed to be lit.

Loss of warranty:

The warranty is void if the conditions listed below occur:

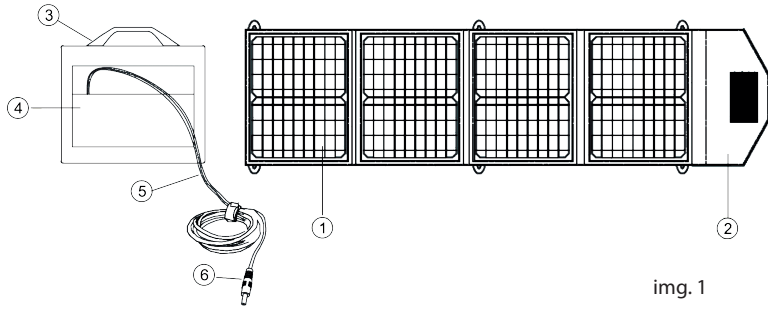
- Damage due to improper use, or use in unsatisfactory conditions.
- The current, voltage, or power output of the PV or DC equipment are outside the ratings of the solar panel.
- Attempted unprofessional repair or disassembly by the user.
- The solar panel or any part of it is damaged due to natural elements, e.g. lightning strike, water, mechanical damage, etc.
- The solar panel or any part of it is damaged due to unprofessional handling.

Declaration:

All rights reserved. Reproduction of this document in any form or content, without the written consent of the owner, BONA SPES s.r.o., is prohibited. All other trademarks are trademarks of their respective owners. Features and specifications are subject to change without notice.

The technical specifications below are subject to change according to the ever-expanding range of VIKING solar panels. If the table below does not include information about the panel model you have purchased, please visit [www.best-power.cz](http://www.best-power.cz)

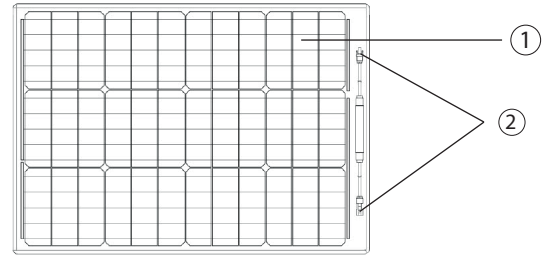
# Technical specifications and description of VIKING panels



img. 1

Image No.1 - Technical description of the VIKING L60 solar panel

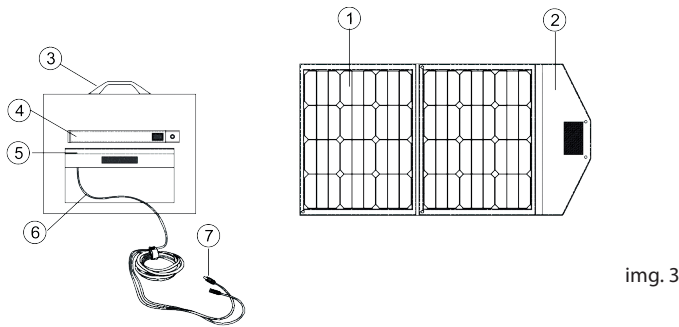
no.	description	no.	description
1	Solar panel	4	Charging cable pocket
2	Protoc. textile cover	5	Charging cable 5m
3	Handle	6	Konektor typu Jack 5.5/2.1 mm



img. 2

Image No.4 - Technical description of the VIKING LE110 and LE120 solar panel

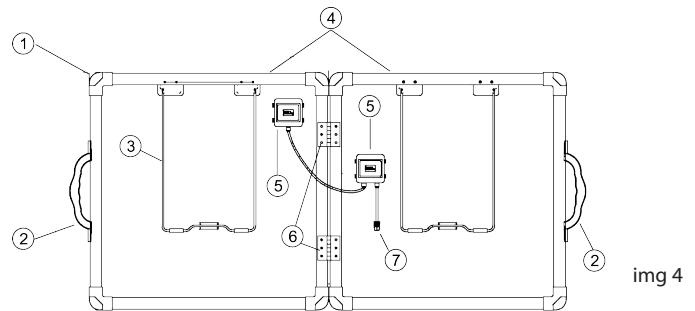
no.	description
1	Solar panel
2	MC4 connector



img. 3

Image No.2 - Technical description of the VIKING L90 and L120 a L180 solar panel

no.	description	no.	description
1	Solar panel	5	Charging cable pocket
2	Protoc. textile cover	6	Charging cable 5m
3	Handle	7	MC4 connector
4	Support legs		



img 4

Image No.3 - Technical description of the VIKING LVP80, LVP120, LVP200 solar panel

no.	description	no.	description
1	Protective elements	5	Cable clamps
2	Protective elements	6	Connecting hinges sol. panels
3	Support legs	7	MC4 connector
4	Solar panel		

The image is informative. The number of solar panels may vary from model to model.

When the bracket is unfolded to the extreme position, avoid using force to prevent the solar panels from deforming and sticking to each other!

	Folded dimension	Weight	Maximum power	Max. supply voltage	Max. current
<b>L60</b>	355x290x25mm	2.57kg	60W	19.8V	3.04A
<b>L90</b>	560x440x15mm	3.23kg	90W	19.8V	4.55A
<b>L120</b>	560x440x15mm	3.23kg	120W	19.8V	6.05A
<b>L180</b>	560x440x25mm	6.45kg	180W	19.8V	9.09A
<b>LE120</b>	1070x540x2mm	2.08kg	120W	19.8V	6.05A
<b>LVP80</b>	510x515x50mm	4.5kg	80W	19.8V	4.37A
<b>LVP120</b>	715x515x50mm	6.3kg	120W	19.8V	6.06A
<b>LVP200</b>	800x685x50mm	9.5kg	200W	19.8V	10.1A



QR Solární panely  
Product information



Köszönjük, hogy a VIKING napelemet választotta.

Kérjük, az első használat előtt figyelmesen olvassa el a jelen kézikönyvben található összes utasítást és figyelmeztetést.

A VIKING napelemes töltőpanel ideális eszköz minden olyan elektronikai eszköz töltésére, amely megfelel az adott panelmodell műszaki specifikációinak.

A napelem nem tartalmaz újratölthető akkumulátort, ezért nem képes tárolni a közvetlen napfényben termelt energiát. Közvetlen napfény nélkül a villamosenergia-termelés korlátozott, így a panel működőképessége és villamosenergia-termelő képessége is.

A VIKING napelemes rendszer használati utasítása

1. Fektesse ki a napelemet, és tegye ki közvetlen napfénynek, akadálytalanul. Ne tegye árnyékba vagy olyan helyre, ahol a jövőben árnyékos lesz.

2. A maximális teljesítmény érdekében a nyitott napelemnek közvetlenül a nap felé kell néznie.

Tipp: A napelemmodulok maximális kimenő teljesítményének elérése érdekében ajánlott a napelemmodulokat a nap déli iránya alapján beállítani.

## AKKUMULÁTOR-GENERÁTOROK TÖLTÉSE

Ha napelemeket használ a VIKING akkumulátor-generátorok töltésére, kövesse az alábbi eljárást:

1. Vegye ki a napelemet a védőcsomagolásból, és helyezze a nap felé.

2. Csatlakoztassa az MC4 csatlakozókkal ellátott napkábel a MC4 napelemes töltőcsatlakozókhoz.

az akkumulátor-generátorból (VIKING L60 - JACK 5.5/2.1 terminálok)

3. Ha minden megfelelően van csatlakoztatva, a napelem megfelelően van elhelyezve és áramot termel, az akkumulátor-generátor elkezd a töltést.

Figyelmeztetés - Figyelmeztetés:

1. Ne szerelje szét a készüléket és tartozékait.

2. Ne módosítsa, ne szedje szét, ne nyissa ki, ne lyukassza ki, és más módon ne babrálja a napelemet.

3. Védje a tűztől és a hosszan tartó közvetlen esőzéstől (különösen az összecsatolható panelek esetében).

4. Védelem a nagyfeszültségű berendezésektől

5. Ne dobja vagy rázza a berendezést

6. Ezt a berendezést nem olyan személyek (beleértve a gyermekeket is) általi használatra szánják, akiknek fizikai, érzékszervi vagy szellemi fogyatékosága, illetve tapasztalat- vagy ismerethiánya megakadályozza őket a berendezés biztonságos használatában.

7. Ne használjon vegyi tisztítószeret, nagynyomású tisztítószeret stb.

Az alábbi biztonsági utasítások figyelmen kívül hagyása tüzet, áramütést vagy a berendezés károsodását okozhatja.

Azonnal hagyja abba a berendezés használatát, ha az bármilyen módon megsérült. Gyermekek elől elzárva tartandó.

Figyelmeztetés:

A terméket vagy az akkumulátorokat élettartamuk végén ne dobja ki szelektálatlan kommunális hulladékként, használja a szelektív hulladékgyűjtő pontokat. A termék újrahasznosításával kapcsolatos további információkért forduljon a helyi önkormányzathoz, a háztartási hulladékkezelő szervezethez vagy ahhoz az értékesítési ponthoz, ahol a terméket vásárolta.

A termékre az eladástól számított 24 hónapos garancia vonatkozik, beleértve az akkumulátort is.

Az akkumulátor élettartama 6 hónap, ha normál és megfelelő használat mellett az akkumulátor tényleges (névleges) teljesítménye nem csökken az akkumulátor névleges teljesítményének 80%-a alá.

A LED-ek élettartama 6 hónap, amikor a ledes lámpák normál és megfelelő használata esetén a készülékben lévő összes LED-ek legalább 80%-a garantáltan világít.

A garancia elvesztése:

A garancia érvényét veszti, ha az alábbiakban felsorolt feltételek bekövetkeznek:

- Nem megfelelő használatból vagy nem megfelelő körülmények közötti használatból eredő károk.

- A PV- vagy DC-berendezés áram-, feszültség- vagy kimeneti teljesítménye nem felel meg a napelem névleges teljesítményének.

- Szakszerűtlen javítási vagy szétszerelési kísérlet a felhasználó részéről.

- A napelem vagy annak bármely része természeti elemek, pl. villámcsapás, víz, mechanikai sérülés stb. miatt megsérül.

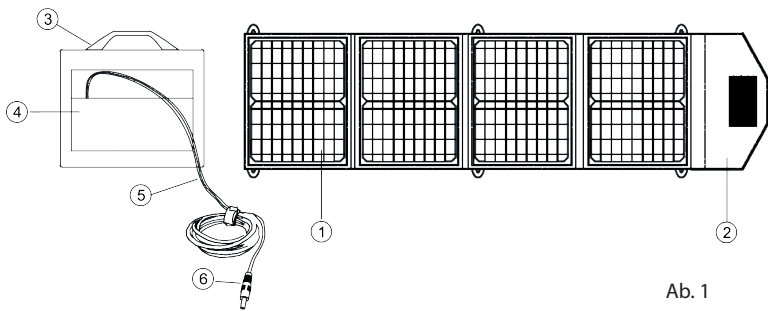
- A napelem vagy annak bármely része megsérül a szakszerűtlen kezelés miatt.

Nyilatkozat:

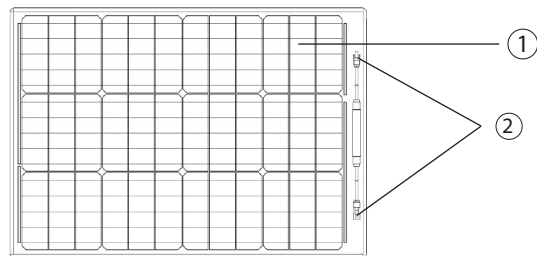
Minden jog fenntartva. A dokumentum bármilyen formában vagy tartalommal történő sokszorosítása a tulajdonos, a BONA SPES s.r.o. írásos hozzájárulása nélkül tilos. Minden más védjegy a megfelelő tulajdonosok védjegye. A jellemzők és specifikációk előzetes értesítés nélkül változhatnak.

Az alábbi műszaki adatok a VIKING napelemek folyamatosan bővülő választékának megfelelően változhatnak. Ha az alábbi táblázat nem tartalmazza az Ön által vásárolt panelmodellre vonatkozó információkat, kérjük, látogasson el a [www.best-power.cz](http://www.best-power.cz) weboldalra.

## A VIKING panelek műszaki adatai és leírása



Ab. 1



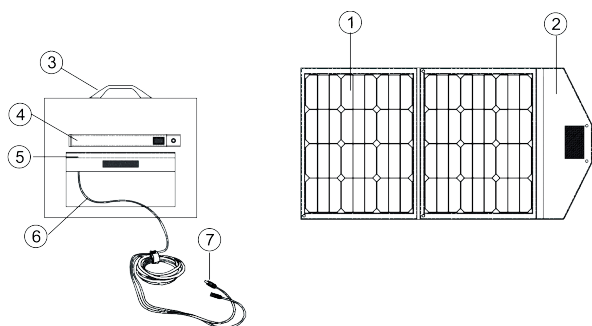
Ab. 2

1. ábra - A VIKING L60 napelem műszaki leírása

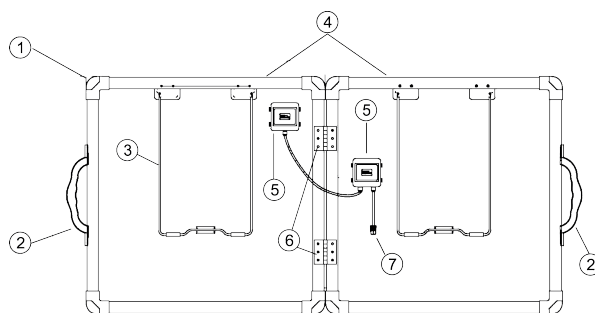
szám	leírás	szám	leírás
1	Napelem	4	Zsák a töltő kábelnek
2	Védő fedél	5	5m töltő kábel
3	Fogó	6	Jack 5,5 / 2,1 mm csatlakozó

2. ábra - A VIKING LE110 és a VIKING LE120 napelem műszaki leírása

szám	leírás
1	Napelem
2	MC4 csatlakozó



Ab. 3



Ab. 4

3. ábra - Az L90 és L120, L180 napelemek műszaki leírása

szám	leírás	szám	leírás
1	Napelem	5	Zsák a töltő kábelnek
2	Védő fedél	6	5m töltő kábel
3	Fogó	7	MC4 csatlakozó
4	Támasztó lábak		

4. ábra - A VIKING LVP80, LVP120, LVP200 napelem műszaki leírása

szám	leírás	szám	leírás
1	Védő elemek	5	Kábel bilincsek
2	Fogó	6	Csatlakozó zsanérok napelemekhez
3	Támasztó lábak	7	MC4 csatlakozó
4	Napelem		

A kép tájékoztató jellegű. A napelemek száma modellenként változhat.

A tartó szélső helyzetbe hajtásakor kerülje az erő alkalmazását, nehogy a napelemek deformálódjanak és egymáshoz tapadjanak!

	Összetett dimenzió	Súly	Max. teljesítmény	Max. tápfeszültség	Maximális áram
<b>L60</b>	355x290x25mm	2.57kg	60W	19.8V	3.04A
<b>L90</b>	560x440x15mm	3.23kg	90W	19.8V	4.55A
<b>L120</b>	560x440x15mm	3.23kg	120W	19.8V	6.05A
<b>L180</b>	560x440x25mm	6.45kg	180W	19.8V	9.09A
<b>LE120</b>	1070x540x2mm	2.08kg	120W	19.8V	6.05A
<b>LVP80</b>	510x515x50mm	4.5kg	80W	19.8V	4.37A
<b>LVP120</b>	715x515x50mm	6.3kg	120W	19.8V	6.06A
<b>LVP200</b>	800x685x50mm	9.5kg	200W	19.8V	10.1A



QR Napelemek  
Termékinformáció





Vielen Dank, dass Sie sich für ein VIKING Solarmodul entschieden haben.  
Bitte lesen Sie alle Anweisungen und Warnhinweise in dieser Anleitung vor der ersten Benutzung sorgfältig durch.

Das VIKING Solarladepanel ist das ideale Werkzeug zum Aufladen jeglicher Elektronik, die den technischen Spezifikationen des jeweiligen Panelmodells entspricht.

Das Solarmodul enthält keine wiederaufladbare Batterie und ist daher nicht in der Lage, die Energie zu speichern, die es allein bei direkter Sonneneinstrahlung erzeugt. Ohne direkte Sonneneinstrahlung ist die Stromerzeugung eingeschränkt und damit auch die Funktionalität und Fähigkeit des Panels, Strom zu erzeugen.

Gebrauchsanweisung für das VIKING Solarsystem

1. Legen Sie das Solarmodul aus und setzen Sie es ungehindert dem direkten Sonnenlicht aus. Stellen Sie ihn nicht in den Schatten oder an Orte, an denen in Zukunft Schatten auftreten wird.

2. Um eine maximale Leistung zu erzielen, sollte das offene Solarmodul direkt in die Sonne ausgerichtet sein.

Tipp: Um die maximale Leistung der Solarmodule zu erreichen, wird empfohlen, die Solarmodule nach der Südausrichtung der Sonne auszurichten.

## AUFLADEN VON BATTERIEGENERATOREN

Wenn Sie Solarmodule zum Laden von VIKING Batteriegeneratoren verwenden, gehen Sie wie folgt vor:

1. Nehmen Sie das Solarmodul aus der Schutzverpackung und legen Sie es in die Sonne.

2. das Solarkabel mit MC4-Klemmen an die Solarladeklemmen MC4 anschließen vom Batterie-Generator (VIKING L60 - JACK 5.5/2.1 Klemmen)

3. Wenn alles richtig angeschlossen ist, das Solarmodul richtig positioniert ist und Strom produziert, beginnt der Batteriegenerator mit dem Aufladen

Warnung - Hinweis:

1. das Gerät und sein Zubehör nicht zerlegen

2. Das Solarmodul darf nicht verändert, zerlegt, geöffnet, durchstochen oder anderweitig manipuliert werden.

3. Vor Feuer und längerem direktem Regen schützen (insbesondere bei Faltplatten).

4. Schutz vor Hochspannungsgeräten

5. Werfen oder schütteln Sie das Gerät nicht.

6. Dieses Gerät ist nicht zur Verwendung durch Personen (einschließlich Kinder) bestimmt, die aufgrund einer körperlichen, sensorischen oder geistigen Behinderung oder mangels Erfahrung oder Wissen nicht in der Lage sind, das Gerät sicher zu benutzen.

7. Verwenden Sie keine chemischen Reinigungsmittel, Hochdruckreiniger usw.

Die Nichtbeachtung der folgenden Sicherheitshinweise kann zu Bränden, Stromschlägen oder Schäden am Gerät führen

Stellen Sie die Verwendung des Geräts sofort ein, wenn es in irgendeiner Weise beschädigt ist. Außerhalb der Reichweite von Kindern aufbewahren.

Warnung:

Entsorgen Sie das Produkt oder die Batterien am Ende ihrer Nutzungsdauer nicht als unsortierten Siedlungsabfall, sondern nutzen Sie die Sammelstellen für sortierten Abfall. Für weitere Informationen zum Recycling dieses Produkts wenden Sie sich bitte an Ihre örtliche Gemeinde, an eine Organisation zur Entsorgung von Haushaltsabfällen oder an die Verkaufsstelle, bei der Sie das Produkt gekauft haben.

Für das Produkt gilt eine Garantie von 24 Monaten ab dem Verkaufsdatum, einschließlich der Batterie.

Die Lebensdauer der Batterie beträgt 6 Monate, wenn bei normalem und ordnungsgemäßigem Gebrauch die tatsächliche (Nenn-)Leistung der Batterie nicht unter 80 % der Nennleistung der Batterie fällt.

Die LED-Lebensdauer beträgt 6 Monate, wenn bei normalem und ordnungsgemäßigem Gebrauch der LED-Leuchten mindestens 80 % aller LEDs im Gerät garantiert leuchten.

Verlust der Garantie:

Die Garantie erlischt, wenn die unten aufgeführten Bedingungen eintreten:

- Schäden durch unsachgemäßen Gebrauch oder Gebrauch unter unzureichenden Bedingungen.

- Der Strom, die Spannung oder die Ausgangsleistung der PV- oder DC-Anlage liegen außerhalb der Nennwerte des Solarmoduls.

- Versuchte unprofessionelle Reparatur oder Demontage durch den Benutzer.

- Das Solarmodul oder ein Teil davon wird durch natürliche Einflüsse beschädigt, z. B. durch Blitzschlag, Wasser, mechanische Beschädigung usw.

- Das Solarmodul oder ein Teil davon wird durch unsachgemäße Handhabung beschädigt.

Erklärung:

Alle Rechte vorbehalten. Die Vervielfältigung dieses Dokuments in jeglicher Form und mit jeglichem Inhalt ist ohne die schriftliche Zustimmung des Eigentümers, BONA SPES s.r.o., verboten. Alle anderen Marken sind Marken der jeweiligen Eigentümer. Die Merkmale und Spezifikationen können ohne vorherige Ankündigung geändert werden.

Die nachstehenden technischen Daten können sich je nach dem ständig wachsenden Angebot an VIKING Solarmodulen ändern. Wenn die nachstehende Tabelle keine Informationen über das von Ihnen erworbene Panel-Modell enthält, besuchen Sie bitte [www.best-power.cz](http://www.best-power.cz)

# Technische Daten und Beschreibung der VIKING Platten

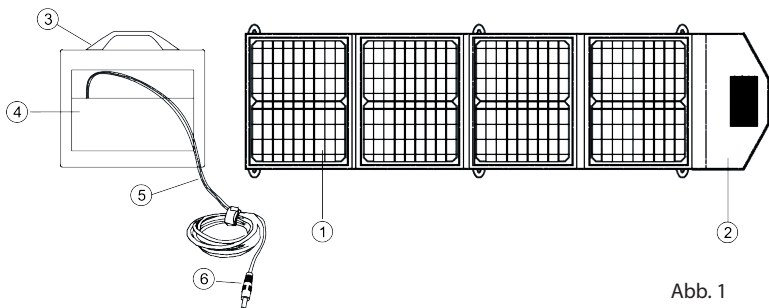


Abb. 1

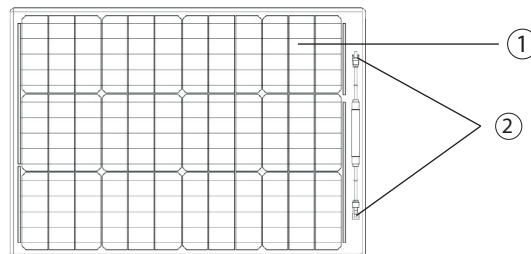


Abb. 2

Abb. 1 - Technische Beschreibung des VIKING L60 Solarmoduls

numer	Beschreibung	numer	Beschreibung
1	Solarpanel	4	Ladekabeltasche
2	Textilschutzhülle	5	Ladekabel 5m
3	Griff	6	Klinkenstecker 5,5 / 2,1 mm

Abb. 2 - Technische Beschreibung der VIKING Solarmodule LE110 und LE120

numer	Beschreibung
1	Solarpanel
2	MC4-Anschluss

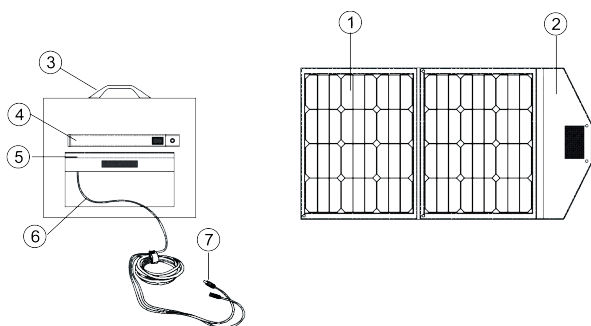


Abb. 3

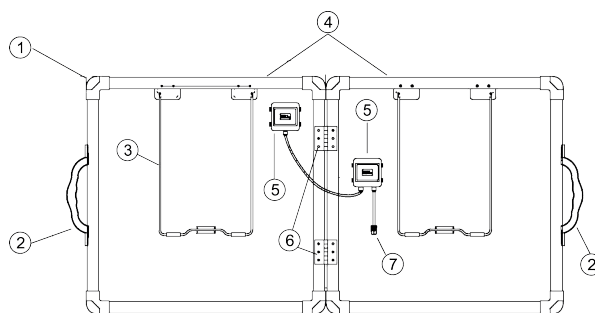


Abb. 4

Abb. 3 - Technische Beschreibung der Solarmodule L90 und L120, L180

numer	Beschreibung	numer	Beschreibung
1	Solarpanel	5	Ladekabeltasche
2	Textilschutzhülle	6	5m Ladekabel
3	Griff	7	MC4-Anschluss
4	Stützfüße		

Abb. 4 - Technische Beschreibung des VIKING Solarmoduls LVP80, LVP120, LVP200

numer	Beschreibung	numer	Beschreibung
1	Schutzelemente	5	Kabelklemmen
2	Griff	6	Verbindungsscharniere für Sonnenkollektoren
3	Stützfüße	7	MC4-Anschluss
4	Solarpanel		

**Das Bild ist informativ. Die Anzahl der Solarmodule kann von Modell zu Modell variieren.**

**Wenn die Halterung bis zur äußersten Position ausgeklappt ist, vermeiden Sie Gewaltanwendung, um zu verhindern, dass sich die Solarmodule verformen und aneinander haften!**

	Kombinierte Dimension	Gewicht	Maximale Leistung	Max. Versorgungsspannung	Maximaler Strom
<b>L60</b>	355x290x25mm	2.57kg	60W	19.8V	3.04A
<b>L90</b>	560x440x15mm	3.23kg	90W	19.8V	4.55A
<b>L120</b>	560x440x15mm	3.23kg	120W	19.8V	6.05A
<b>L180</b>	560x440x25mm	6.45kg	180W	19.8V	9.09A
<b>LE120</b>	1070x540x2mm	2.08kg	120W	19.8V	6.05A
<b>LVP80</b>	510x515x50mm	4.5kg	80W	19.8V	4.37A
<b>LVP120</b>	715x515x50mm	6.3kg	120W	19.8V	6.06A
<b>LVP200</b>	800x685x50mm	9.5kg	200W	19.8V	10.1A



QR Solarmodule  
Produktinformationen



Der Vertrieb dieser Produkte erfolgt über das Unternehmen:  
BONA SPES s.r.o., Repčín 250, Olomouc 77900, IČO: 03476774, DIČ: CZ03476774,  
tel: +420 777 109 009, www.best-power.cz, email: info@best-power.cz