

SPIRIT

E-335



PRŮVODCE MONTÁŽÍ

NÁVOD NA MONTÁŽ

NAVODILA ZA SESTAVLJANJE

VODIČ ZA SASTAVLJANJE



BILT

Download on the
App Store

GET IT ON
Google Play

8654422

121024

CS / SK / SL / HR



CS

- △ Odřízněte všechny čtyři rohy kartonové krabice a její strany sklopte dolů.
- △ Gril montujte na plochém, rovném a měkkém povrchu.
- △ Před montáží odstraňte ze součástí z nerezové oceli ochrannou fólii.
- △ Při montáži grilu nepoužívejte elektrické nářadí.
- △ K montáži je potřeba přítomnost dvou osob.
- △ Obrázky a zakoupený model se mohou viditelně lišit.
- △ Montáž a přemísťování grilu provádějte vždy se zavřeným poklopem.

SK

- △ Všetky hrany škatule prerežte a jej strany zložte.
- △ Gril skladajte na rovnom, plochom a mäkkom povrchu.
- △ Pred montážou odstráňte ochrannú fóliu z častí z nehrdzavejúcej ocele.
- △ Na montáž nepoužívajte elektrické nástroje.
- △ Na montáž sú potrební 2 ľudia.
- △ Môžu existovať vizuálne rozdiely medzi obrázkami a zakúpeným modelom.
- △ Pri montáži alebo premiestňovaní grilu majte vždy poklop zatvorený.

SL

- △ Odrežite vse štiri vogale škatle in prepognite stranice navzdol.
- △ Žar sestavite na ravni in mehki površini.
- △ Pred nameščanjem odstranite zaščitno folijo z delov iz nerjavnega jekla.
- △ Ne uporabljajte električnega orodja za montažo.
- △ Za sestavljanje sta potrebni dve osebi.
- △ Slike in kupljeni model se lahko po videzu razlikujejo.
- △ Ko sestavljate ali premikate žar, naj bo pokrov vedno zaprt.

HR

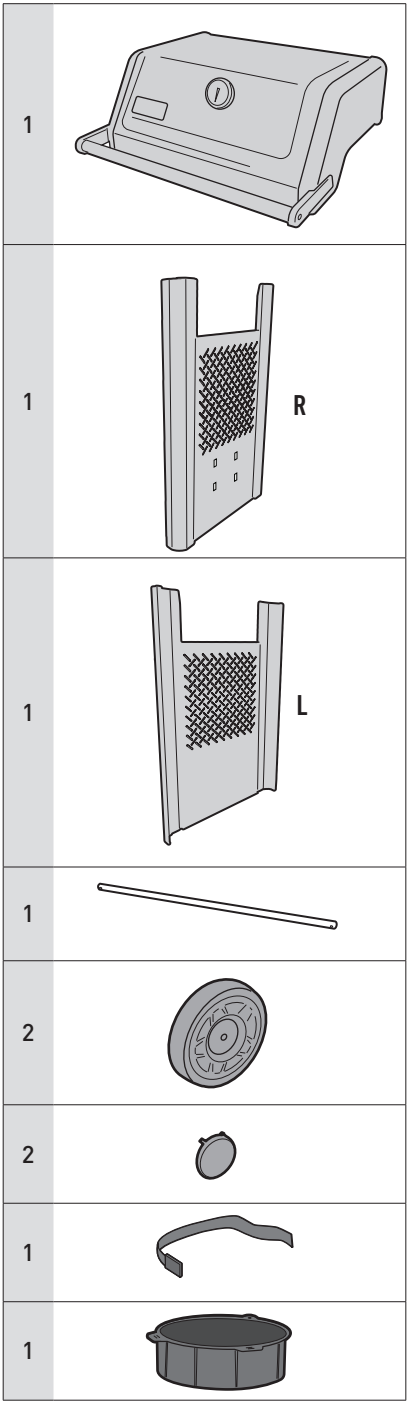
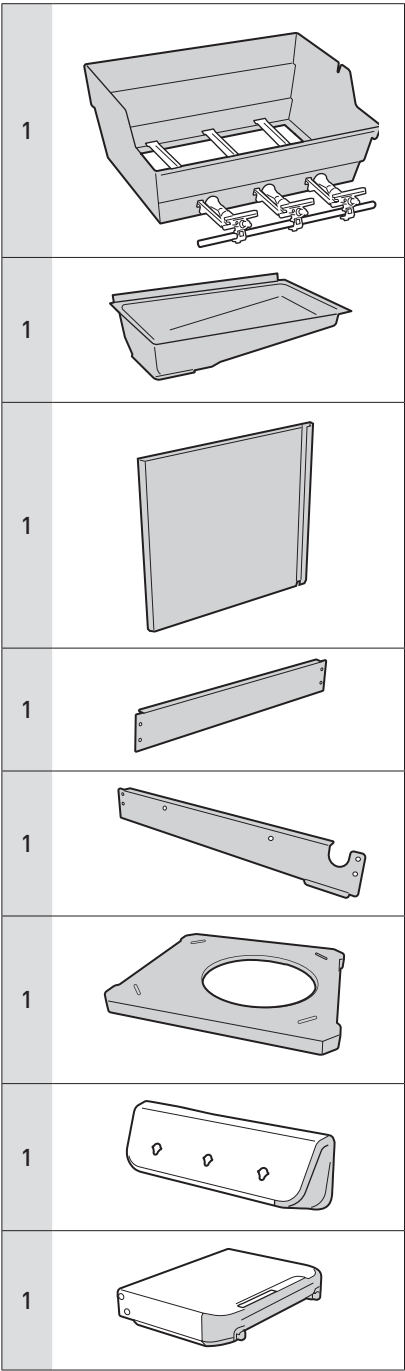
- △ Izrežite sva četiri kuta kartona i preklopite stranice prema dolje.
- △ Sastavite roštilj na plosnatoj, ravnoj i mekoj površini.
- △ Prije postavljanja uklonite zaštitnu foliju s dijelova od nehrđajućeg čelika.
- △ Nemojte upotrebljavati električne alate za sastavljanje.
- △ Za sastavljanje su potrebne dvije osobe.
- △ Ilustracije se mogu razlikovati od stvarnog izgleda kupljenog modela.
- △ Neka poklopac uvijek bude zatvoren tijekom sastavljanja ili pomicanja roštilja.


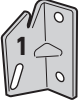

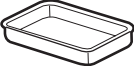

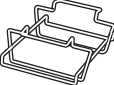

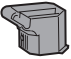
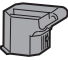

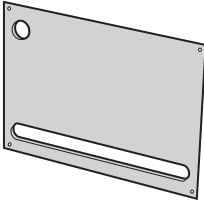
POTŘEBNÉ NÁŘADÍ:
POTREBNÉ NÁRADIE:
POTREBNO ORODJE:
POTREBNI ALATI:

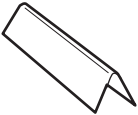


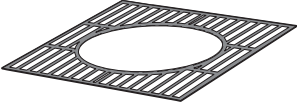


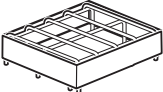


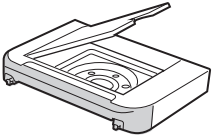


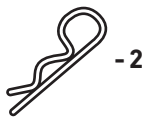
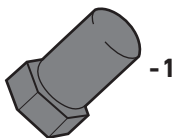
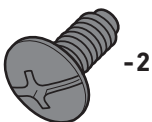
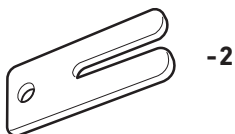
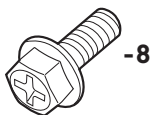
DODANÉ NÁŘADÍ:
NÁRADIE JE SÚČASŤOU BALENIA:
PRILOŽENO ORODJE:
ALATI U SADRŽAJU ISPORUKE:





1	
1	
1	
1	
1	
1	
1	
1	
1	
2	
1	

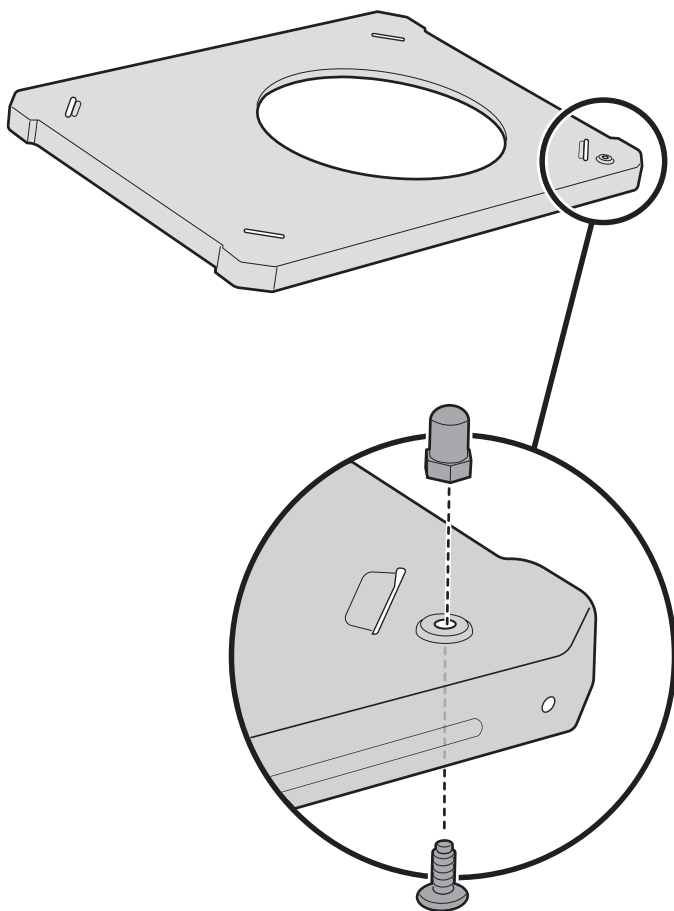
3	
1	
2	
1	
1	
1	
1	
1	
1	
1	



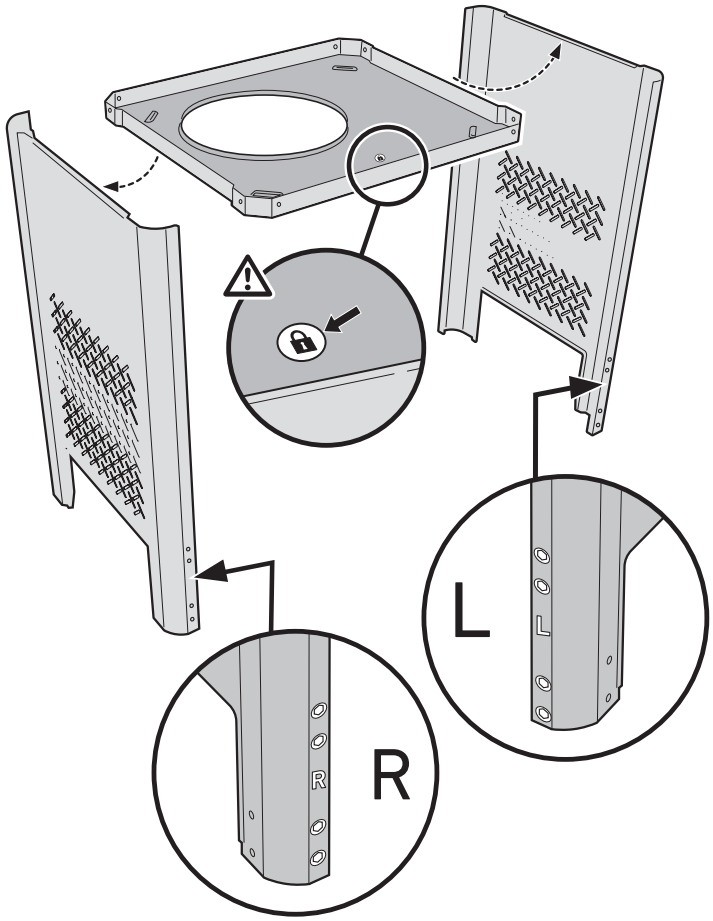
- Další součástky
- Sůčiasťky navyše
- Dodatno okovje
- Dodatni čvrsti dijelovi

1

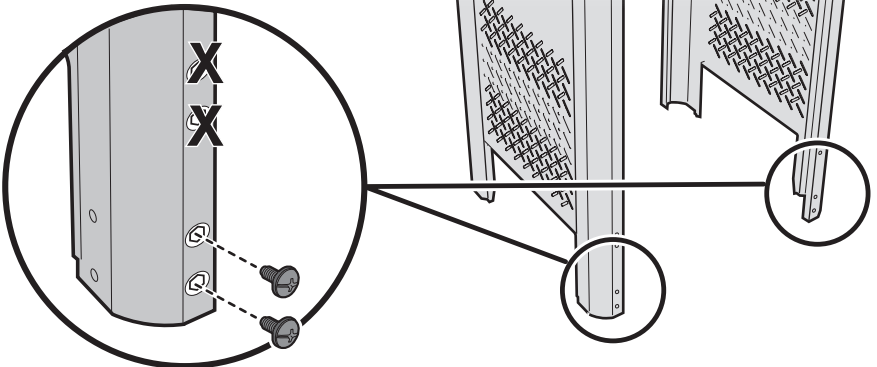
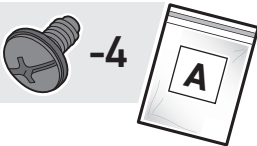
- ⚠ Gril montujte na plochem, rovnem a mäkkm povrchu.
- ⚠ Gril skladajte na rovnom, plochom a mäkkom povrchu.
- ⚠ Žar sestavite na ravni in mehki površini.
- ⚠ Sastavite roštilj na plosnatoj, ravnoj i mekoj površini.

2

3



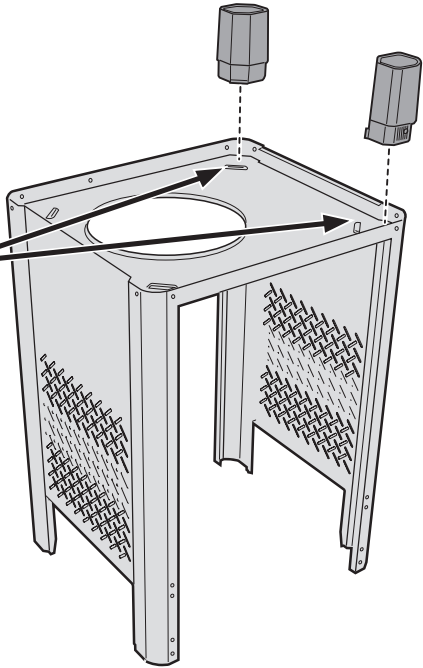
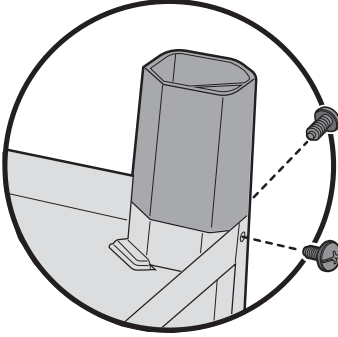
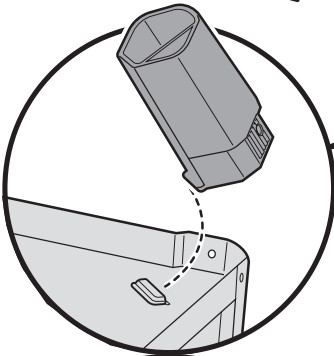
4



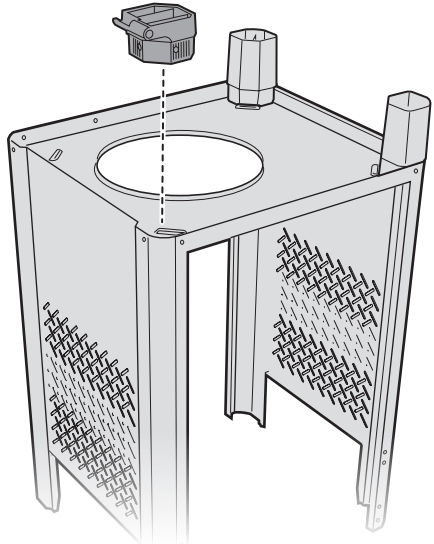
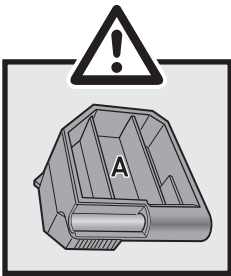
5



-4



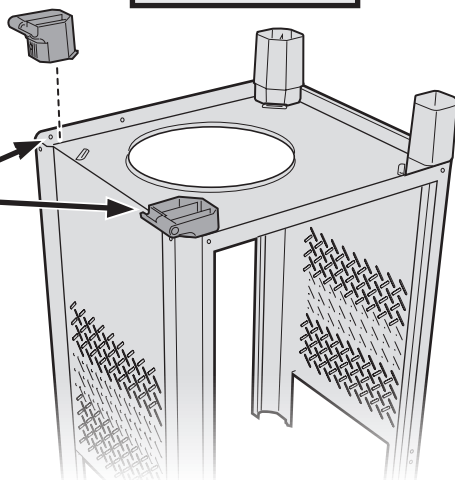
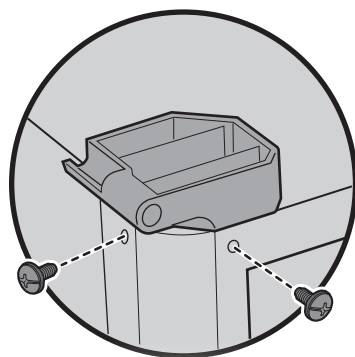
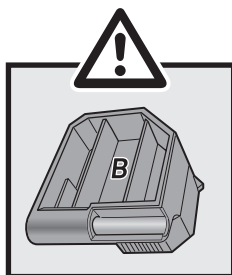
6



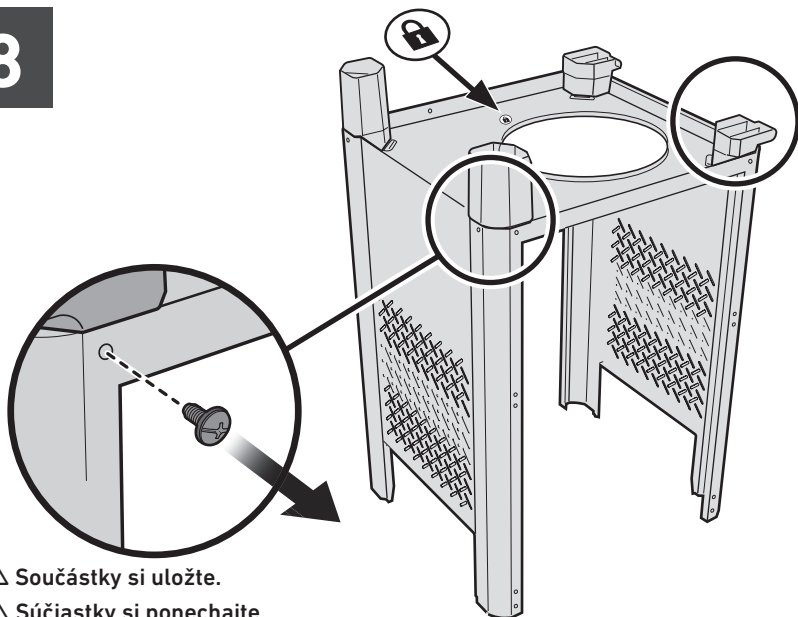
7



-4



8



- ⚠ Součástky si uložte.
- ⚠ Súčiasťky si ponechajte.
- ⚠ Shranite okovje.
- ⚠ Sačuvajte čvrste dielove.

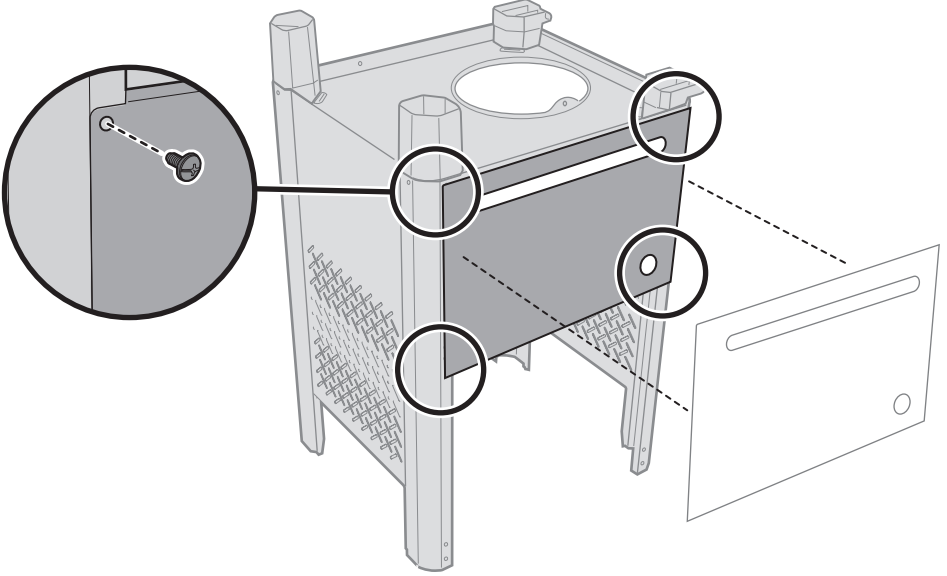
9



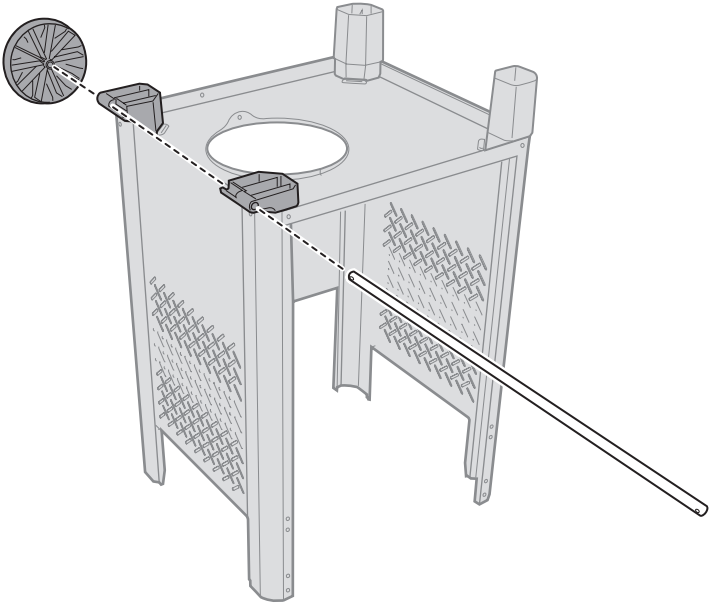
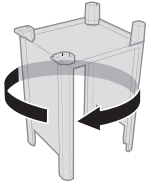
-2



-2



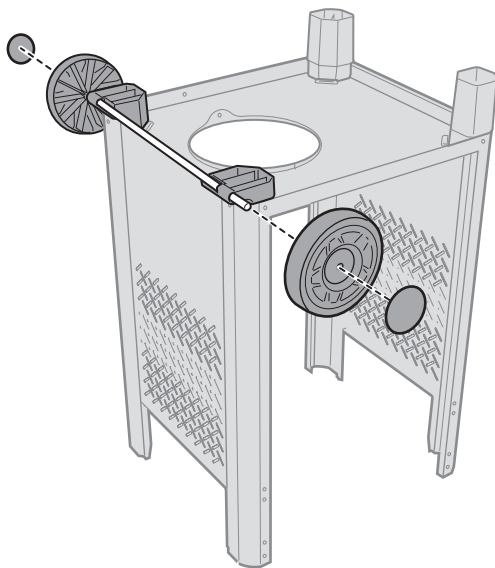
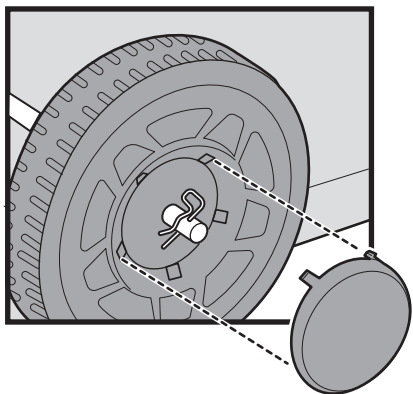
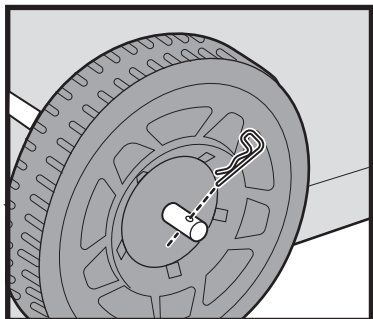
10



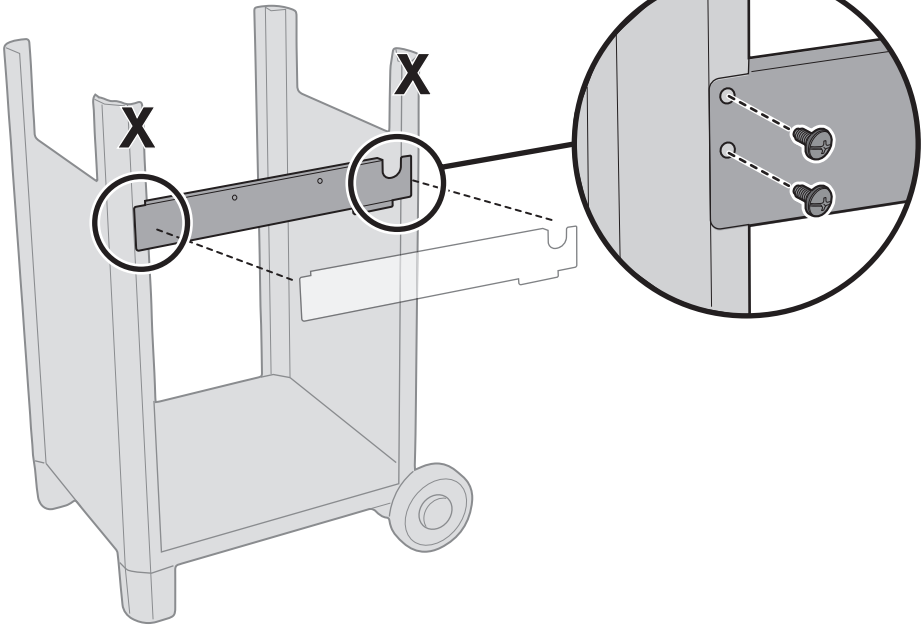
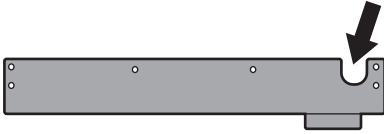
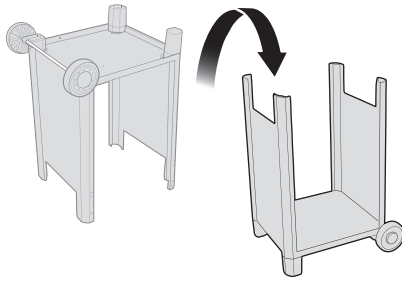
11

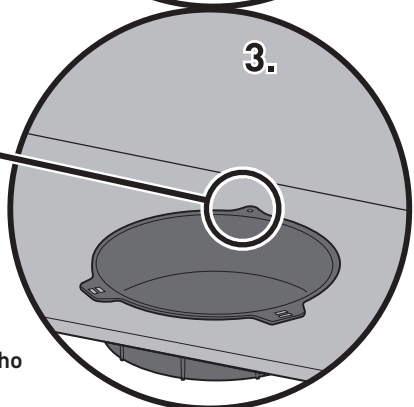
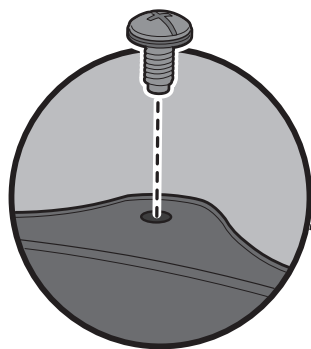
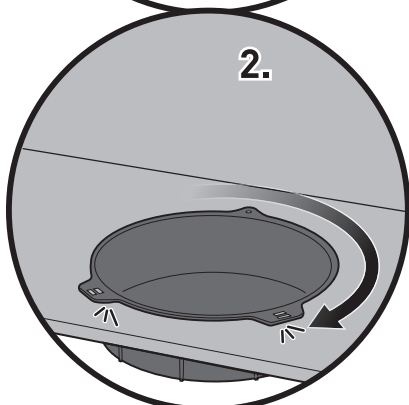
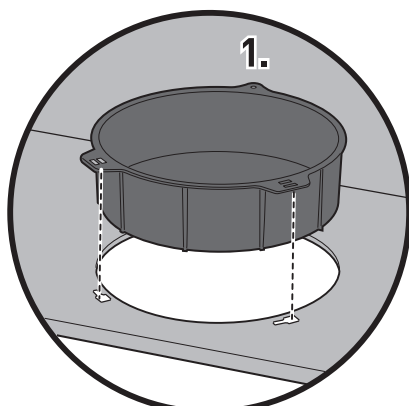
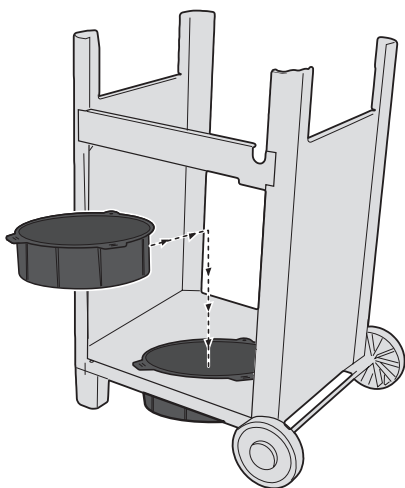


-2



12



13

⚠ Veškeré pokyny ohledně použití plynového paliva naleznete v příručce uživatele.

⚠ Všetky pokyny k plynu najdete v návode na obsluhu.

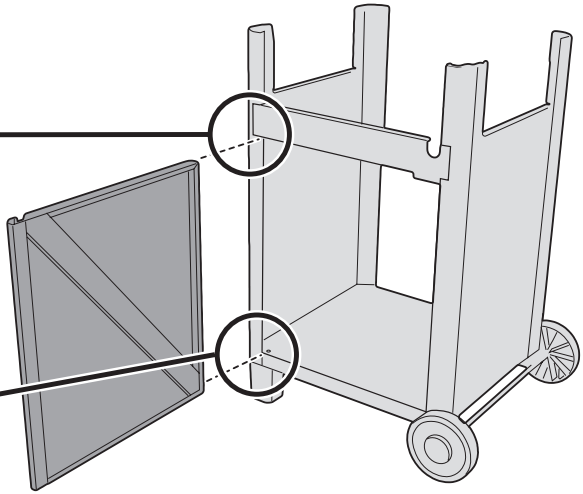
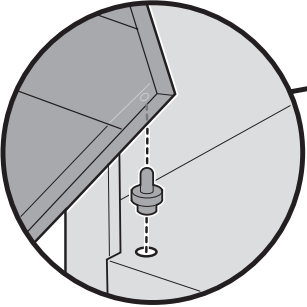
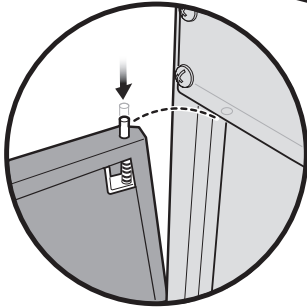
⚠ Za celotna navodila za priklop dovoda plina glejte priručnik za uporabo.

⚠ Pogledajte detaljnije upute za rukovanje plinom u korisničkom priručniku.

14



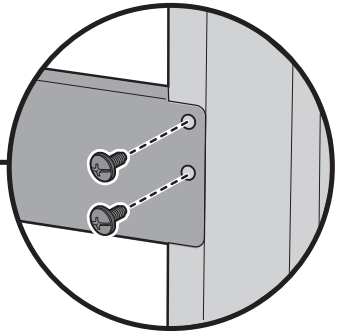
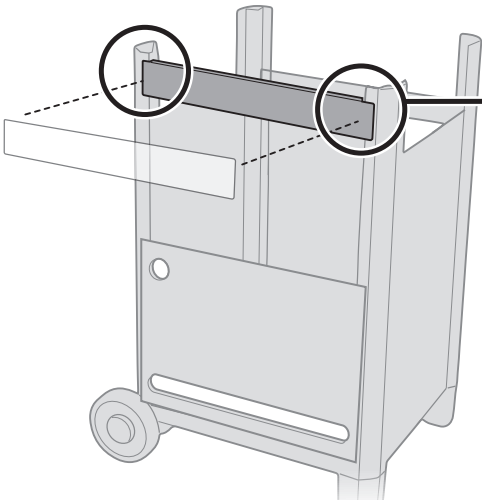
-1



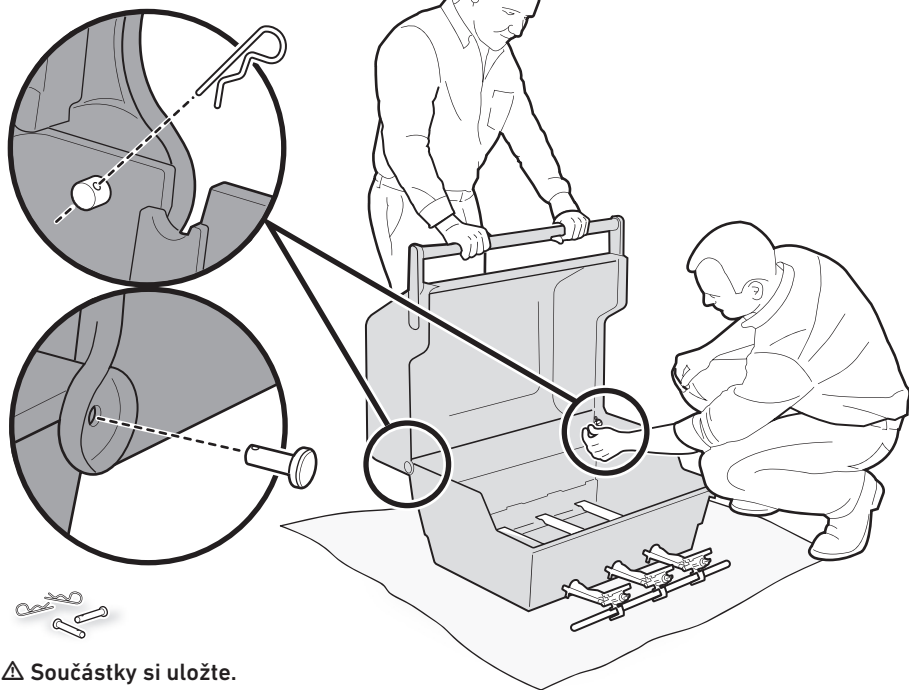
15



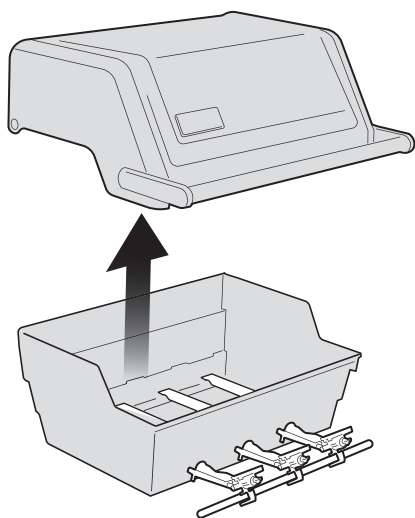
-8



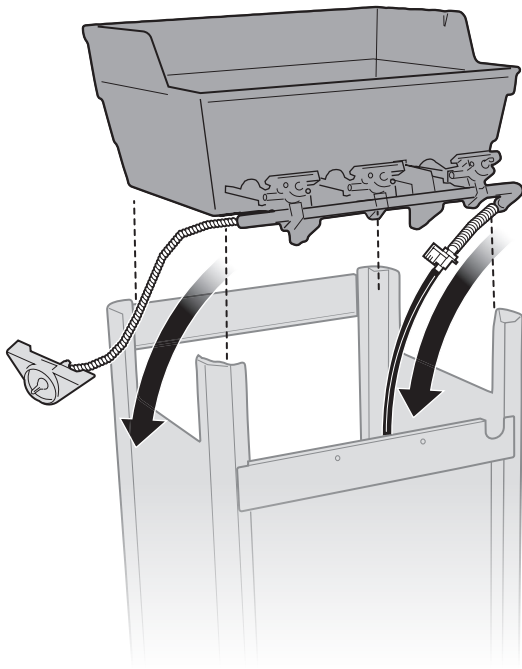
16



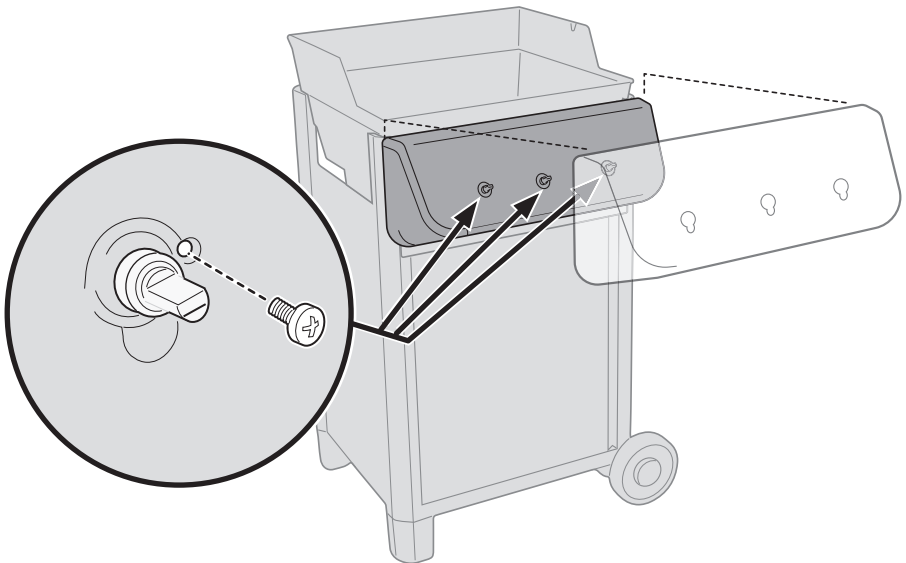
- ⚠ Součástky si uložte.
- ⚠ Súčiasťky si ponechajte.
- ⚠ Shranite okovje.
- ⚠ Sačuvajte čvrste dijelove.



17



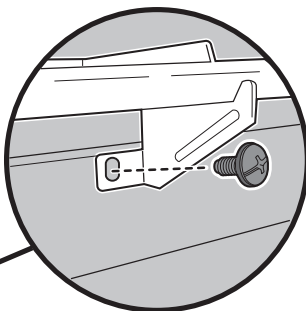
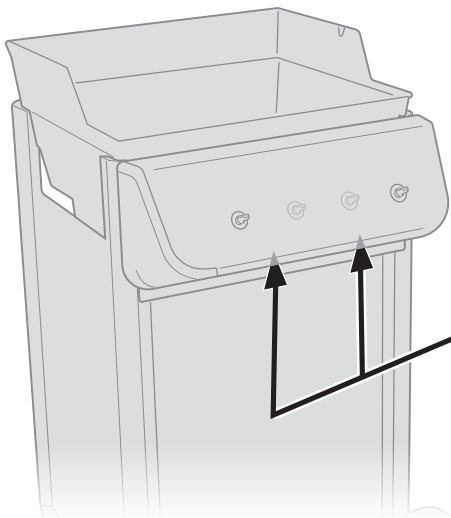
18



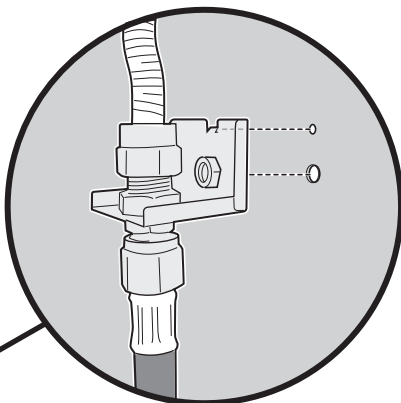
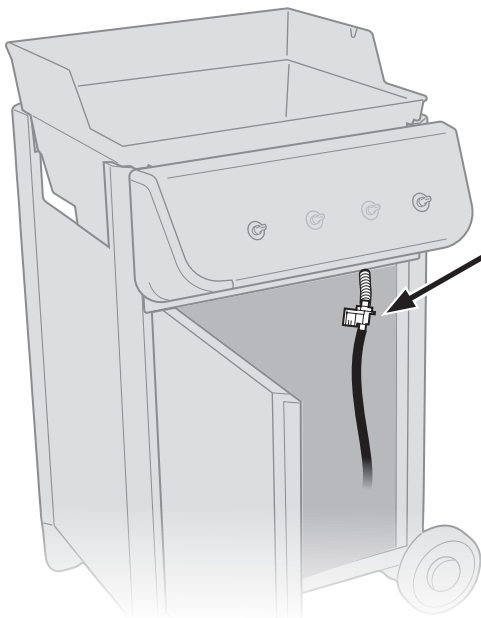
19



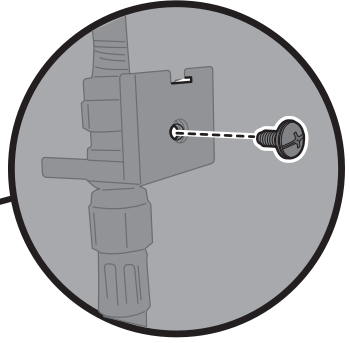
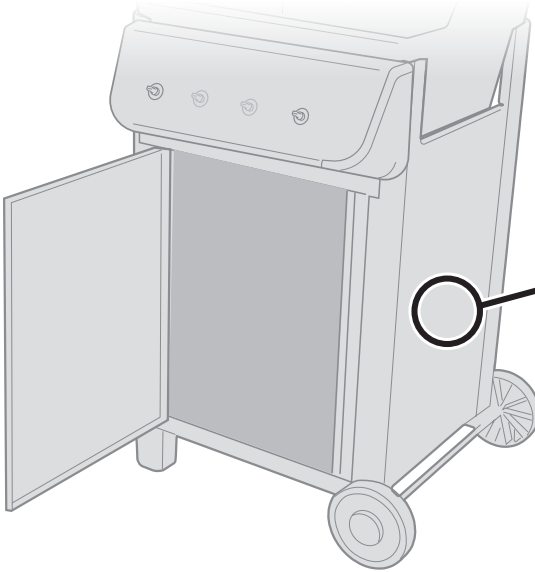
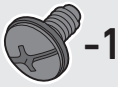
-2



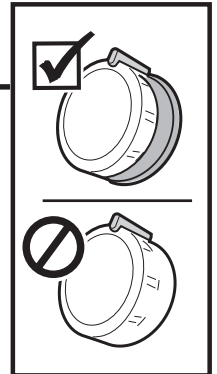
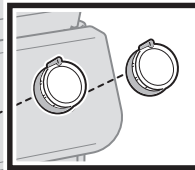
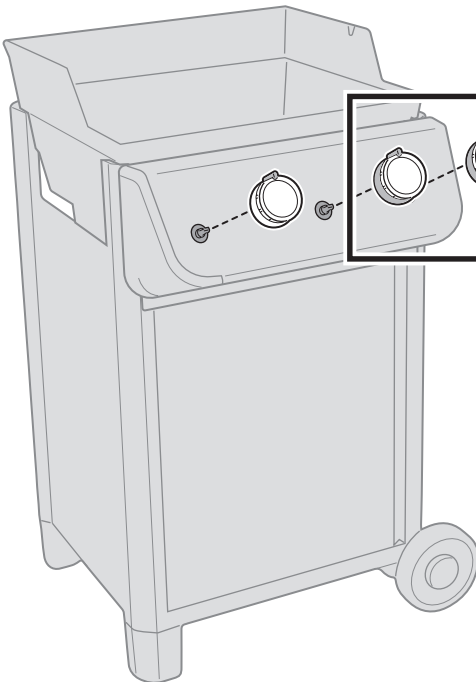
20



21



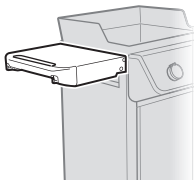
22



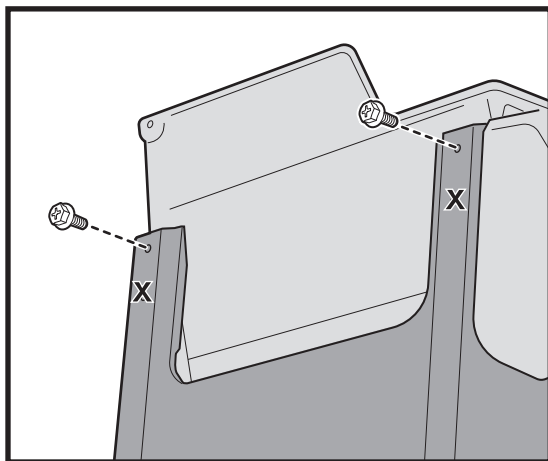
23



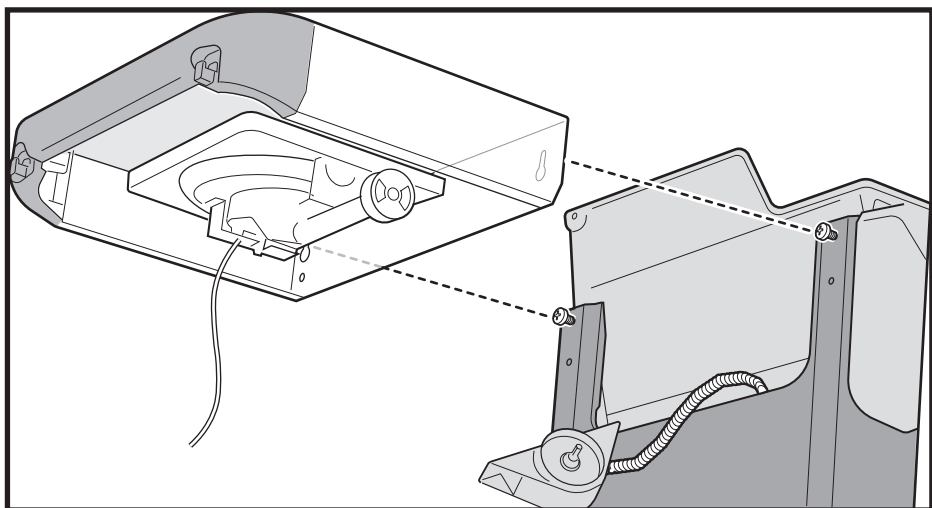
-2



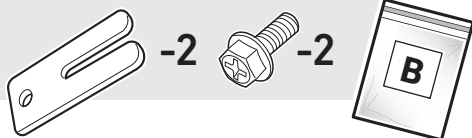
Dotahujte pouze rukou.
Uťahujte len rukou.
Privijajte samo z roko.
Pritegnite samo rukom.



24



25

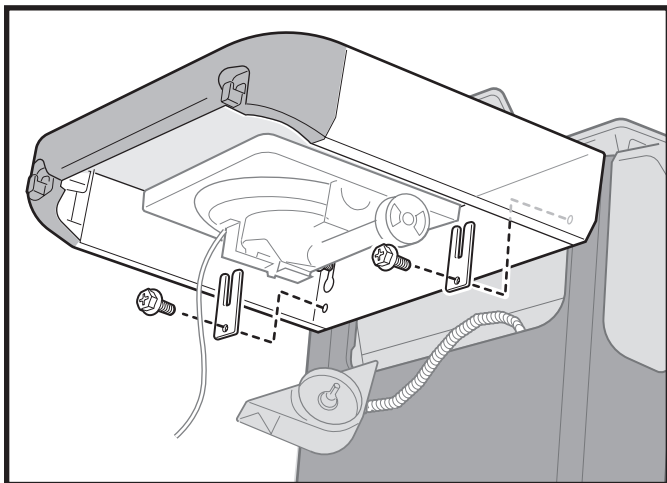


Všechny šrouby zcela utáhněte.

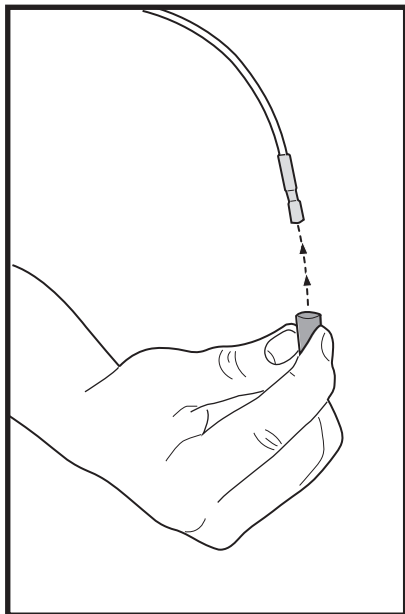
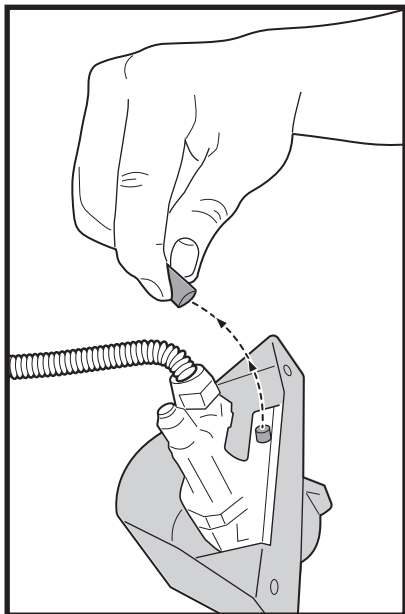
Pevně dotiahnite všetky spojovacie prvky.

Do konca privijte vse pritrďilne elementy.

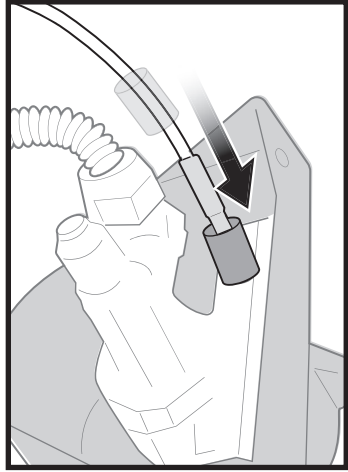
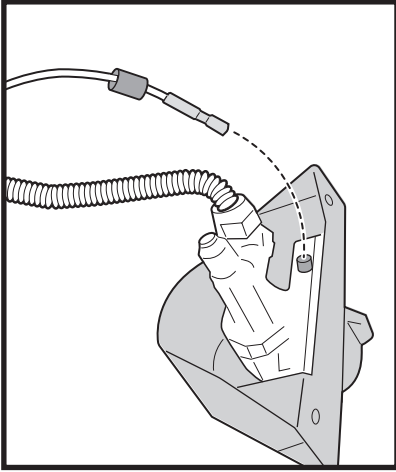
Potpuno pritegnite sve pričvršćivače.



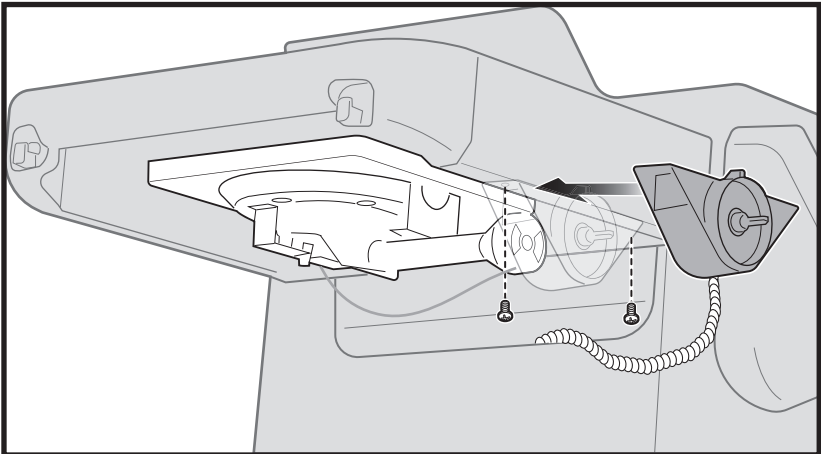
26

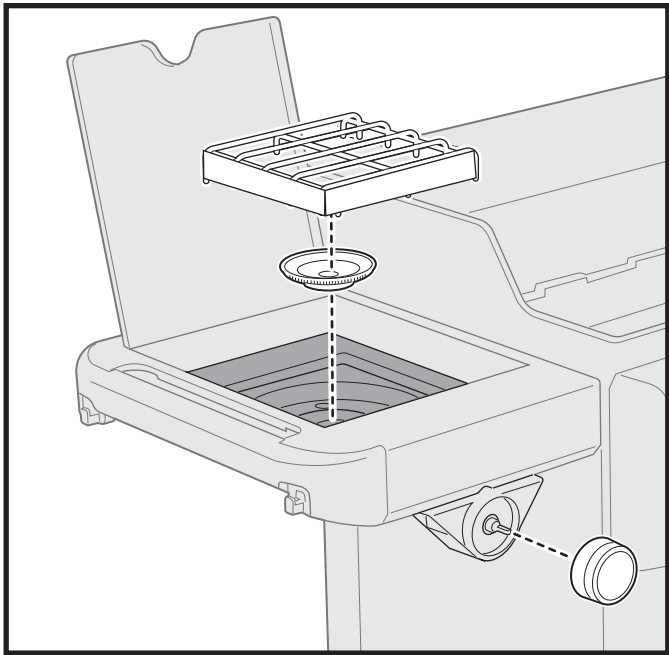


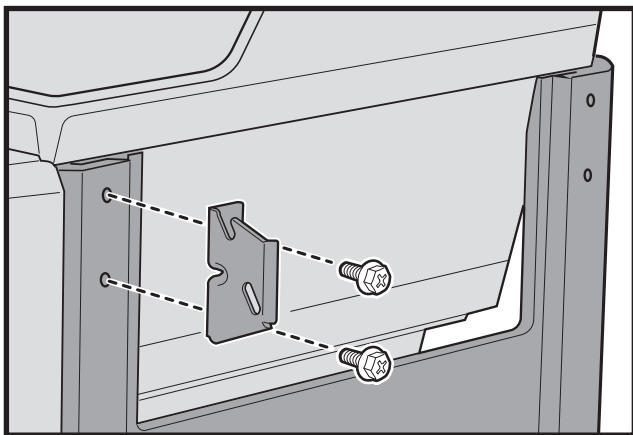
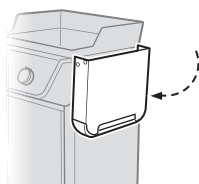
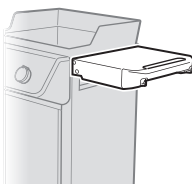
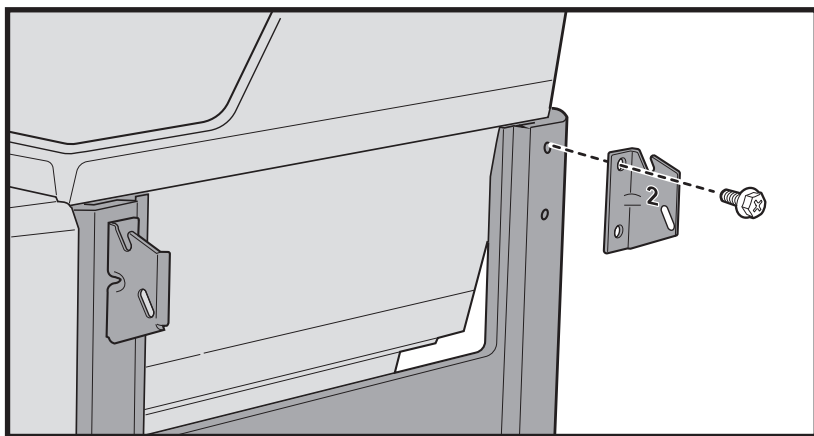
27



28



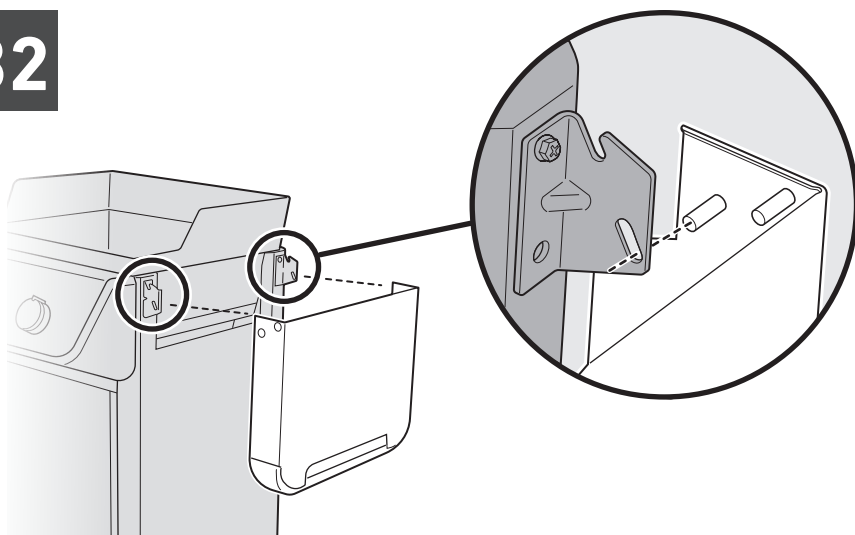


30**-2****31****-1**

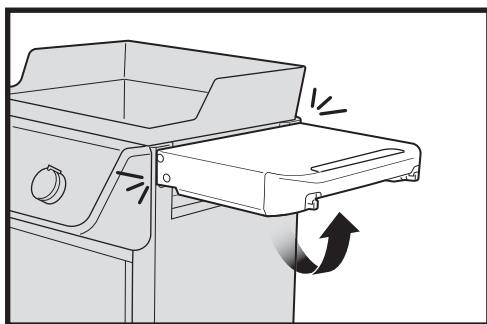
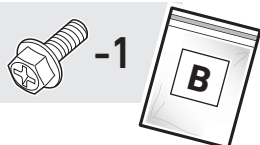
Dotahujte pouze rukou.
Uřahujte len rukou.

Privijajte samo z roko.
Pritegnite samo rukom.

32



33

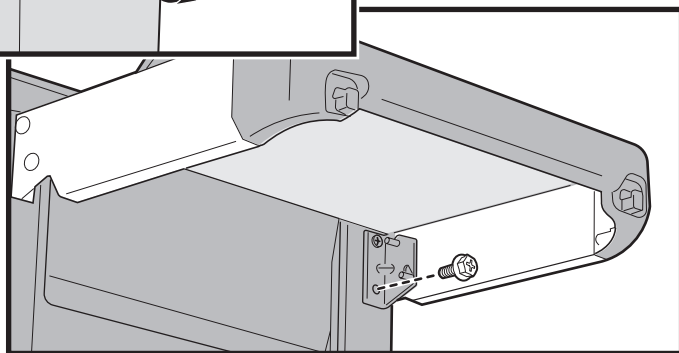


Všechny šrouby zcela utáhněte.

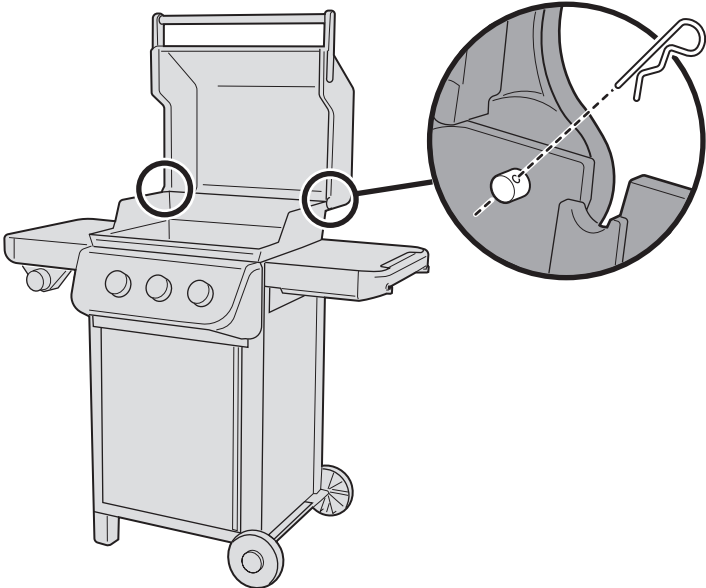
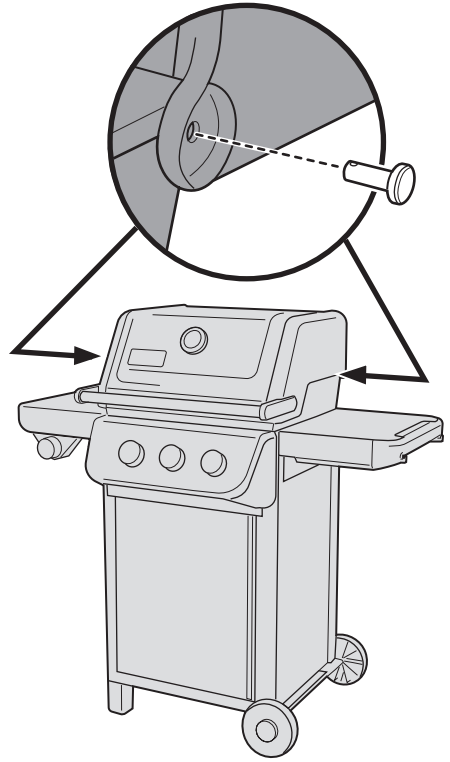
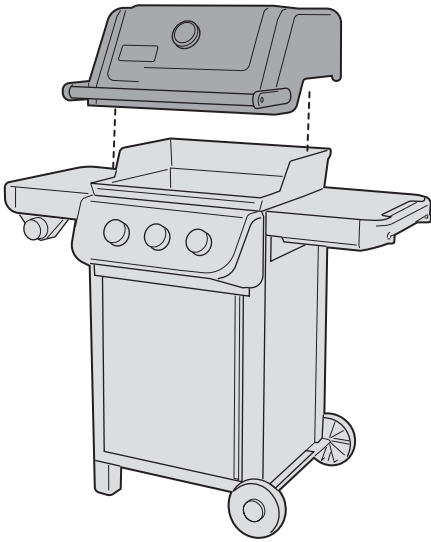
Pevne dotiahnite všetky spojovacie prvky.

Do konca privijte vse prítvrďilne elementy.

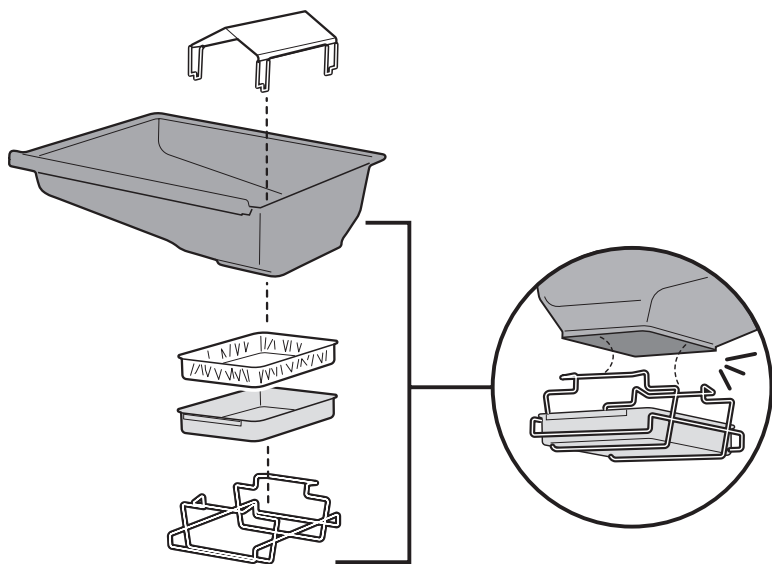
Potpuno pritegnite sve pričvršćivače.



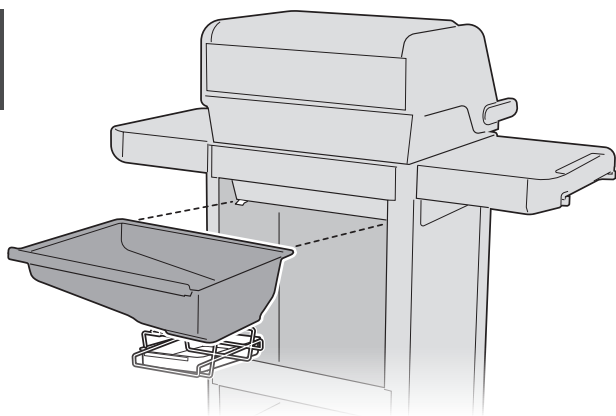
34



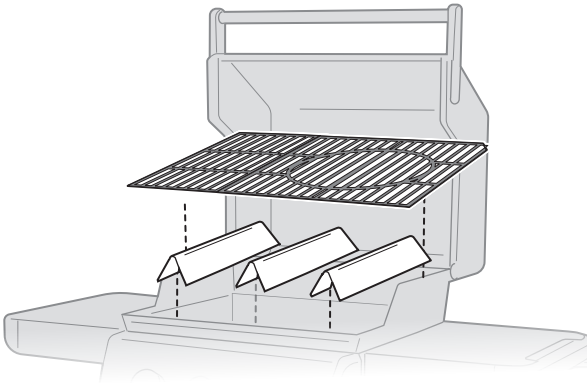
35



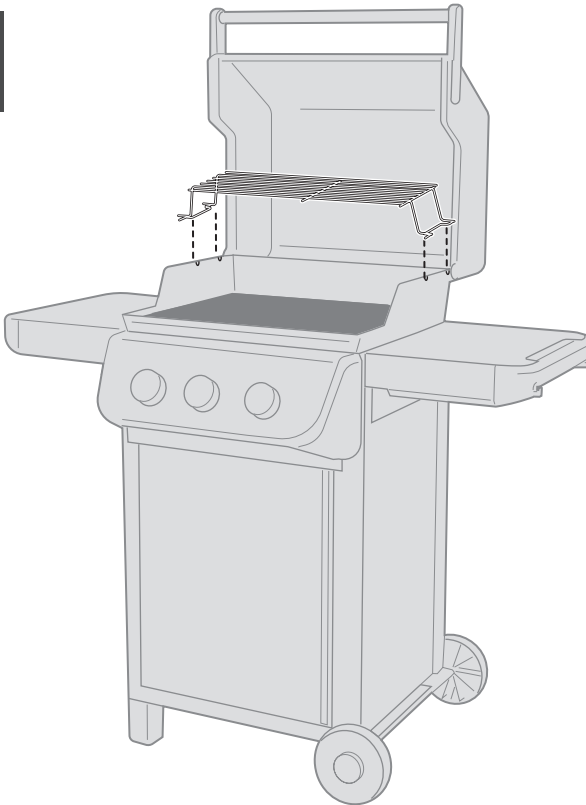
36



38



39



- ⚠ Před spuštěním grilu zkontrolujte, zda jsou všechny součástky správně sestaveny a všechny díly utaženy.
- ⚠ Pred prvým použitím grilu skontrolujte, či sú všetky diely zmontované a skrutky plne utiahnuté.
- ⚠ Pred uporabo žara se prepričajte, da so vsi deli sestavljeni in vso okovje trdno privito.
- ⚠ Prije nego što započnete s uporabom svog roštilja, uvjerite se da su svi dijelovi sastavljeni i svi čvrsti dijelovi učvršćeni.

ZAREGISTRUJTE SE JEŠTĚ DNES.

Zaregistrujte svůj gril a získajte speciální obsah od společnosti WEBER, který z Vás udělá skutečného mistra grilování.

ZAREGISTRUJTE SA.

Zaregistrujte svoj gril a budete dostávať exkluzívny obsah WEBER, ktorý z vás urobí majstra grilovania.

REGISTRIRAJTE DANES.

Registrirajte svoj žar, da prejmete ekskluzivno vsebino WEBER, s pomočjo katere boste postali pravi žar mojster.

REGISTRIRAJTE SE.

Registrirajte svoj roštilj kako biste dobili ekskluzivan sadržaj tvrtke WEBER koji će vam omogućiti da postanete pravi junak roštiljanja u vlastitom dvorištu.

