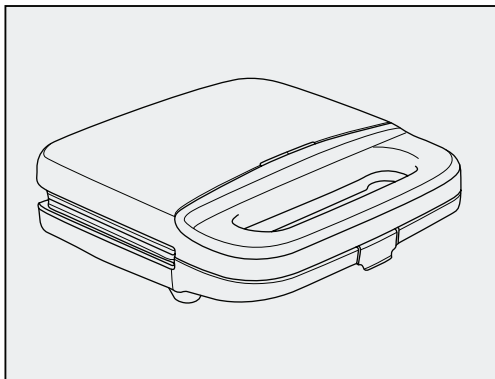


Ariete

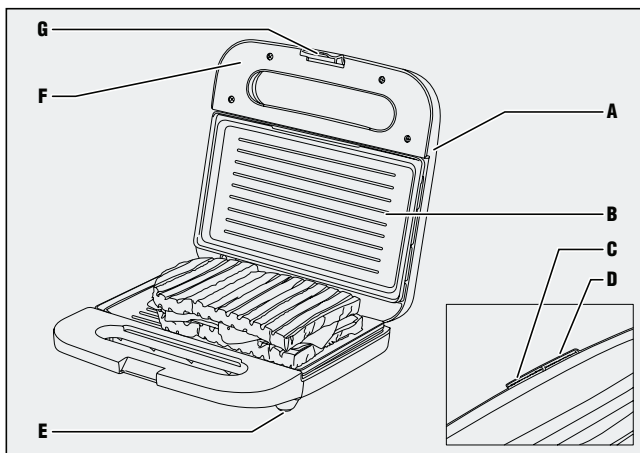


Sendvičovač
Toustovač

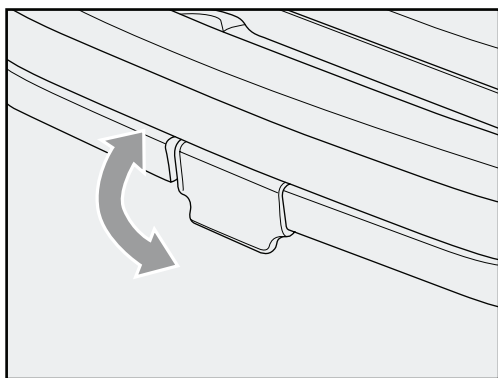
MODEL: 1971



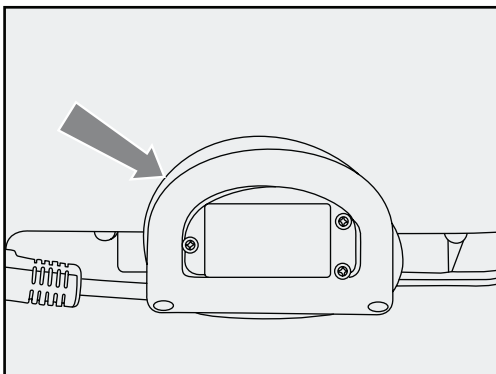
Návod na obsluhu
Návod k obsluze



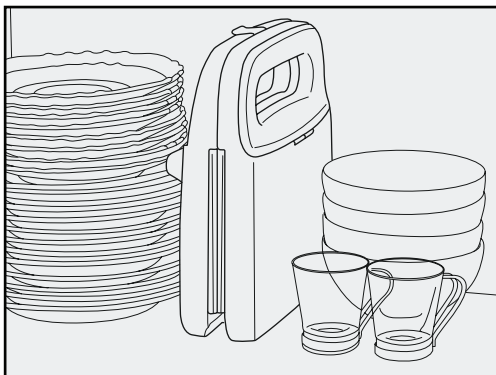
Obr. 1



Obr. 2



Obr. 3




Obr. 4

DÔLEŽITÉ BEZPEČNOSTNÉ POKYNY

PRED POUŽITÍM SI PREČÍTAJTE TIETO POKYNY

Pri použití elektrických spotrebičov zvýšte pozornosť a dodržiavajte nasledujúce pravidlá:

1. Uistite sa, či napätie na výrobnom štítku spotrebiča zodpovedá hodnotám elektrickej siete v domácnosti.
2. Spotrebič nikdy nepoužívajte v blízkosti stien alebo závesov.
3. Spotrebič nikdy nevystavujte poveternostným vplyvom (dážď, slnko atď....).
4. Tento spotrebič môže byť používaný deťmi staršími ako 8 rokov a osobami s obmedzenými fyzickými, zmyslovými alebo mentálnymi schopnosťami, alebo bez dostatočných skúseností a znalostí, ak sú pod dozorom alebo boli poučení o bezpečnom používaní spotrebiča a pochopili z toho vyplývajúce nebezpečenstvo. Deti by sa nemali hrať s týmto spotrebičom. Čistenie a údržbu by mali vykonávať deti staršie ako 8 rokov a pod dozorom.
5. Deti do 8 rokov nesmú so spotrebičom manipulovať a napájací kábel držte mimo ich dosah.
6. Spotrebič vždy používajte na rovnom povrchu.
7. Výrobok umiestnite na stabilný, žiaruvzdorný povrch na dobre osvetlenom mieste.
8. Nepoužívajte tento spotrebič vonku.
9. Dbajte na to, aby sa napájací kábel nedostal do kontaktu s horúcimi povrchmi.
10. Počas prevádzky spotrebiča môže byť teplota prístupných povrchov veľmi vysoká.
11. Keď spotrebič nepoužívate a pred jeho čistením ho vypnite a odpojte od elektrickej siete.
12. Nikdy nevyťahujte zástrčku za napájací kábel.
13. Na čistenie spotrebiča nikdy nepoužívajte abrazívne alebo korozívne čistiace prostriedky. Tento spotrebič nie je vhodný do umývačky riadu.

14. NIKDY NEUMIESTŇUJTE SPOTREBIČ, ZÁSTRČKU ANI NAPÁJACÍ KÁBEL DO VODY ANI INÝCH TEKUTÍN. ČISTITE VLHKOU UTIERKOU.
15. Spotrebič nepoužívajte, ak je poškodený napájací kábel alebo zástrčka, alebo ak je samotný spotrebič chybný; v takom prípade odneste spotrebič do najbližšieho autorizovaného servisného strediska.
16. Ak sa poškodí napájací kábel, musí byť vymenený výrobcom, servisným strediskom alebo v každom prípade podobne kvalifikovanou osobou, aby sa vylúčili akékoľvek riziká.
17. Tento spotrebič bol navrhnutý LEN NA DOMÁCE POUŽITIE a nesmie sa používať na obchodné alebo priemyselné účely.
18. Počas používania sa odporúča použitie odsávacieho ventilátora alebo vhodné vetranie miestnosti.
19. Spotrebič nikdy neumiestňujte na alebo do blízkosti zdrojov tepla, elektrických prvkov alebo do vyhriatej rúry. Neumiestňujte ho na iné spotrebiče.
20. Pri používaní v prítomnosti detí dávajte pozor na spotrebič.
21. V prípade, že sa rozhodnete spotrebič zlikvidovať, odporúčame vám ho znefunkčniť odrezaním napájacieho kábla. Odporúčame taktiež zneškodniť všetky časti, ktoré by mohli byť nebezpečné, najmä pre deti, ktoré sa môžu hrať so spotrebičom alebo jeho časťami.
22. Obal nesmie byť nikdy ponechaný v dosahu detí, pretože predstavuje prípadné nebezpečenstvo.
23. Tento spotrebič je v súlade so smernicami 2014/35/EU a EMC 2014/30/EU, ako aj s nariadením (ES) č. 1935/2004 z 27.10.2004 o materiáloch v kontakte s potravinami.
24.  Pre správnu likvidáciu výrobku podľa európskej smernice 2012/19/EÚ, si prečítajte leták priložený k výrobku.
25. Spotrebič nie je určený na ovládanie pomocou externého časovača alebo samostatného systému diaľkového ovládania.

NEVYHADZUJTE TENTO NÁVOD NA OBSLUHU

OPIS SPOTREBIČA (Obrázok 1)

- A Telo spotrebiča
- B Neprilnavé platničky
- C Indikátor napájania (červený)
- D Indikátor teploty (zelený)
- E Protišmykové nožičky
- F Otváracia rukoväť
- G Uzatváracia páčka

POKYNY PRE POUŽÍVANIE

VAROVANIE:

Pred použitím odstráňte z platní všetky štítky. Skontrolujte, či sú varné platne čisté a bez šmáh prachu. V prípade potreby vyčistite vlhkou utierkou.

Pri prvom použití môže zo spotrebiča vychádzať veľmi malé množstvo dymu; je to spôsobené len zahrievaním niektorých komponentov.

- Umiestnite spotrebič na rovný povrch. Uistite sa, či je platňa v priebehu fázy predhrievania zatvorená.
- Pripojte spotrebič do elektrickej siete.
- Rozsvieti sa indikátor (C), signalizujúci zasunutie zástrčky do elektrickej zásuvky a indikátor (D), signalizujúci fázu ohrevu.
- Indikátor (D) zhasne, keď spotrebič dosiahne teplotu (približne po 3 minútach) a je pripravený na použitie.

Poznámka: Indikátor (D) sa znova rozsvieti vtedy, keď sa požadovaná teplota zníži.

- Spotrebič úplne otvorte pomocou rukoväti (F) po zdvihnutí príslušnej páčky (G) - Obr. 2.
- Umiestnite pokrm určený na prípravu na spodnú platňu (B). Pokrm vždy umiestňujte smerom k zadnej časti platne.
- Zatvorte hornú platňu na spodnú platňu pomocou rukoväti (F), potom ju zaistíte miernym zatlačením páčky (G) smerom nadol, kým nebudete počuť cvaknutie zámku (Obrázok 2).
- Na zapečenie je potrebných 5 - 8 minút. Čas však závisí od osobného vkusu, ako aj od typu a hrúbky pokrmu.
- Po zapečení vypnite spotrebič odpojením spotrebiča a zdvihnutím platne, ako je popísané vyššie. Vyberte pokrm pomocou plastovej špachtle.

VAROVANIE:

Nedotýkajte sa krytu spotrebiča a horúcich platní, aby ste predišli riziku popálenia.

Netlačte na páčku (G), aby ste predišli jej zlomeniu.

Keď sú v spotrebiči potraviny, nepoužívajte uzamykaciu páčku (G) na zatvorenie vrchnej platne. Samotná váha spotrebiča postupne stláča pokrm v priebehu fázy zapekania.

Zapekajte len so zatvorenými platňami.

Nepoužívajte ostré predmety (napr. nôž), aby ste zabránili poškodeniu platní.

ČISTENIE

VAROVANIE:

Spotrebič čistite iba utieraním navlhčenou utierkou, najskôr ho odpojte od elektrickej siete a počkajte, pokiaľ úplne nevychladne.

- Na čistenie platní použite vlhkú utierku.
- Spotrebič uložte tak, že zaistíte hornú platňu na spodnej, kým nebudete počuť cvaknutie príslušnej páčky (G) (Obr. 2).
- Pred uložením spotrebiča vo vertikálnej polohe (Obr. 4) použite príslušný zadný navíjač kábla (Obr. 3).

RECEPTY

Opekané panini so šampiňónmi a sušenými paradajkami

(Počet porcií: 4)

Čas prípravy: 10 minút

Čas zapekania: 15 minút

Ingrediencie:

300 g šampiňónov nakrájaných na plátky

100 g baby špenátu

1/2 šálky sušených paradajok, nakrájaných nadrobno

3/4 šálky strúhaného nízkotučného syra

200 g pita chleba, rozkrojeného na štyri časti

Rozohrejte panvicu a pokvapkajte trochou oleja. Pridajte šampiňóny a pripravujte ich 3 minúty alebo kým nezmäknú, občas ich premiešajte. Potom huby položte na kuchynskú papierovú utierku a dochuťte soľou a korením.

Zahrejte grilovaciu platňu. Špenát, šampiňóny, sušené paradajky a syr položte rovnomerne na jednu stranu pita chleba. Prikryte zvyšným chlebom a pevne pritlačte. Vložte panini do grilu a zapekajte päť minút, alebo kým nebudú opečené. Nakrájajte na polovice a podávajte.

Mexické tortilly

(Počet porcií: 4-6)

Ingrediencie:

250 g mexickej salsy

Pol šálky pečenej fazule (alebo červenej fazule)

2 lyžice nadrobno nakrájaného cesnaku a pažitky

200 g klobásového mäsa, jemne mletého

16 okrúhlych tortíl (nie vyprášaných)

200 g omáčky Tzatziki

200 g avokádovej šťavy

250 g nadrobno nakrájaného syra Mozzarella

1 šálka kyslej smotany

Zahrejte grilovacie platne. Zmiešajte salsu, fazuľu, nasekaný cesnak a pažitku a klobásu a zmes rozložte na 8 tortíl. Ozdobte striedavými vrstvami Tzatziki, avokáda a syra.

Tortilly zapekajte približne 8 minút, kým nie sú zlatisté, chrumkavé a dôkladne prehriate. Návrhy na servírovanie: podávajte na šalátovom lôžku s kyslou smotanou.

Informácie o likvidácii opotrebovaného elektrického zariadenia (súkromné domácnosti)



Tento symbol na produktoch a/alebo na priložených dokumentoch znamená, že sa pri likvidácii nesmú elektrické a elektronické zariadenia miešať so všeobecným domácim odpadom. V záujme správneho obhospodarovania, obnovy a recyklácie odveďte, prosím, tieto produkty na určené zberné miesta, kde budú prijaté bez poplatku. V niektorých krajinách je možné tieto produkty vrátiť priamo miestnemu maloobchodu v prípade, ak si objednáte podobný nový výrobok. Správna likvidácia týchto produktov pomôže ušetriť hodnotné zdroje a zabrániť možným negatívnym vplyvom na ľudské zdravie a prostredie, ktoré môžu inak vzniknúť v dôsledku nesprávneho zaobchádzania s odpadom. Bližšie informácie o najbližšom zbernom mieste získate na miestnom úrade. V prípade nesprávnej likvidácie odpadu môžu byť uplatnené pokuty v súlade s platnou legislatívou.

Pre právnické osoby v Európskej únii

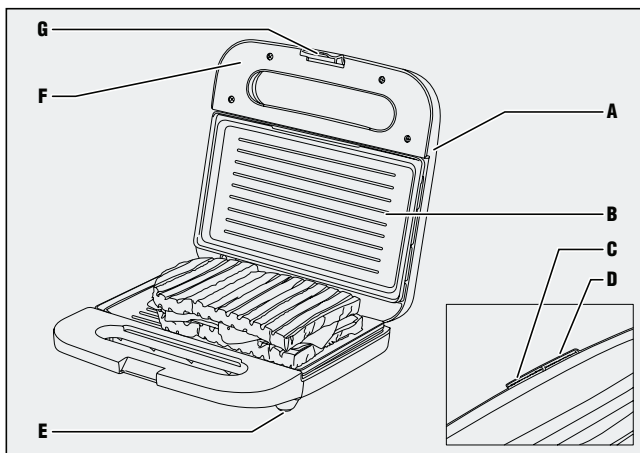
Ak potrebujete zlikvidovať opotrebované elektrické a elektronické zariadenia, bližšie informácie získate od svojho miestneho predajcu alebo dodávateľa.

Informácie o likvidácii v krajinách mimo Európskej únie

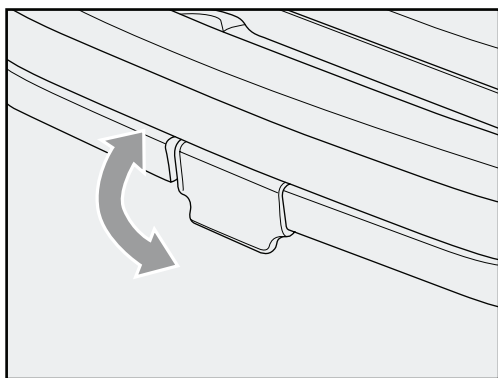
Tento symbol je platný len v Európskej únii. Ak si želáte zlikvidovať toto zariadenie, obráťte sa na miestny úrad alebo predajcu a poinformujte sa o správnom spôsobe likvidácie tohto typu odpadu.

Autorizovaný dovozca a distribútor pre Slovensko:

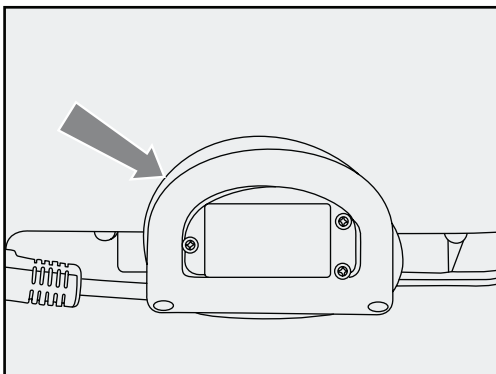
DSI Slovakia s.r.o.
Letná 42
040 01 Košice
Slovenská republika
Tel: +421 556 118 110



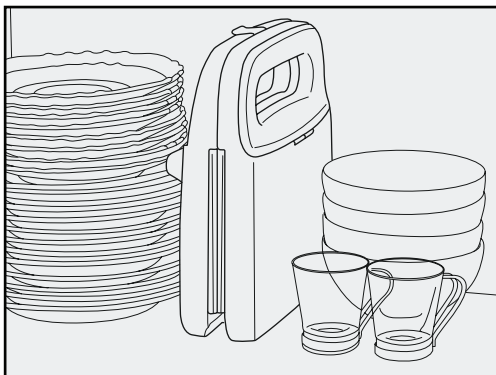
Obr. 1



Obr. 2



Obr. 3




Obr. 4

DŮLEŽITÉ BEZPEČNOSTNÍ POKYNY

PŘED POUŽITÍM SI PŘEČTĚTE TYTO POKYNY

Při použití elektrických spotřebičů zvyšte pozornost a dodržujte následující pravidla:

1. Ujistěte se, zda napětí na výrobním štítku spotřebiče odpovídá hodnotám elektrické sítě v domácnosti.
2. Spotřebič nikdy nepoužívejte v blízkosti stěn nebo závěsů.
3. Spotřebič nikdy nevystavujte povětrnostním vlivům (děšť, slunce atd.).
4. Tento spotřebič může být používán dětmi staršími 8 let a osobami s omezenými fyzickými, smyslovými nebo mentálními schopnostmi, nebo bez dostatečných zkušeností a znalostí, jsou-li pod dozorem nebo byly poučeny o bezpečném používání spotřebiče a pochopily z toho vyplývající nebezpečí. Děti by si neměly hrát s tímto spotřebičem. Čištění a údržbu by měly provádět děti starší 8 let a pod dozorem.
5. Děti do 8 let nesmí se spotřebičem manipulovat a napájecí kabel držte mimo jejich dosah.
6. Spotřebič vždy používejte na rovném povrchu.
7. Výrobek umístěte na stabilní, žáruvzdorný povrch na dobře osvětleném místě.
8. Nepoužívejte tento spotřebič venku.
9. Dbejte na to, aby se napájecí kabel nedostal do kontaktu s horkými povrchy.
10. Během provozu spotřebiče může být teplota přístupných povrchů velmi vysoká.
11. Když spotřebič nepoužíváte a před jeho čištěním jej vypněte a odpojte od elektrické sítě.
12. Nikdy nevytahujte zástrčku za napájecí kabel.
13. Na čištění spotřebiče nikdy nepoužívejte abrazivní nebo korozivní čisticí prostředky. Tento spotřebič není vhodný do myčky nádobí.

14. NIKDY NEUMÍSTUJTE SPOTŘEBIČ, ZÁSTRČKU ANI NAPÁJECÍ KABEL DO VODY ANI JINÝCH TEKUTIN. ČISTĚTE VLHKOU UTĚRKOU.
15. Spotřebič nepoužívejte, je-li poškozený napájecí kabel nebo zástrčka, nebo je-li samotný spotřebič vadný; v takovém případě odнесите spotřebič do nejbližšího autorizovaného servisního střediska.
16. Pokud se poškodí napájecí kabel, musí být vyměněn výrobcem, servisním střediskem nebo v každém případě podobně kvalifikovanou osobou, aby se vyloučila jakákoli rizika.
17. Tento spotřebič byl navržen POUZE PRO DOMÁCÍ POUŽITÍ a nesmí se používat pro obchodní nebo průmyslové účely.
18. Během používání se doporučuje použití odsávacího ventilátoru nebo vhodné větrání místnosti.
19. Spotřebič nikdy neumísťujte na nebo do blízkosti zdrojů tepla, elektrických prvků nebo do vyhřáté trouby. Neumísťujte jej na jiné spotřebiče.
20. Při používání v přítomnosti dětí dávejte pozor na spotřebič.
21. V případě, že se rozhodnete spotřebič zlikvidovat, doporučujeme vám znefunkčnit jej odříznutím napájecího kabelu. Doporučujeme také zneškodnit všechny části, které by mohly být nebezpečné, zejména pro děti, které si mohou hrát se spotřebičem nebo jeho částmi.
22. Obal nesmí být nikdy ponechán v dosahu dětí, protože představuje případné nebezpečí.
23. Tento spotřebič je v souladu se směrnicemi 2014/35/EU a EMC 2014/30/EU, jakož i s nařízením (ES) č. 2014/2010 1935/2004 ze dne 27. 10. 2004 o materiálech v kontaktu s potravinami.
24.  Pro správnou likvidaci výrobku dle evropské směrnice 2012/19/EU, si přečtěte leták přiložený k výrobku.
25. Spotřebič není určen k ovládání pomocí externího časovače nebo samostatného systému dálkového ovládání.

NEVYHAZUJTE TENTO NÁVOD K OBSLUZE

POPIS SPOTŘEBIČE (Obrázek 1)

- A Tělo spotřebiče
- B Nepřilnavé plotýnky
- C Indikátor napájení (červený)
- D Indikátor teploty (zelený)
- E Protiskluzové nožičky
- F Otevírací rukojeť
- G Uzavírací páčka

POKYNY PRO POUŽITÍ

VAROVÁNÍ:

Před použitím odstraňte z plotýnek všechny štítky. Zkontrolujte, zda jsou varné desky čisté a bez šmouh prachu. V případě potřeby vyčistěte vlhkou utěrkou.

Při prvním použití může ze spotřebiče vycházet velmi malé množství kouře; je to způsobeno jen zahříváním některých komponentů.

- Umístěte spotřebič na rovný povrch.
- Ujistěte se, zda je plotýnka v průběhu fáze předehřívání zavřená.
- Připojte spotřebič do elektrické sítě.
- Rozsvítí se indikátor (C), signalizující zasunutí zástrčky do elektrické zásuvky a indikátor (D), signalizující fázi ohřevu.
- Indikátor (D) zhasne, když spotřebič dosáhne teploty (přibližně po 3 minutách) a je připraven k použití.

Poznámka: Indikátor (D) se znovu rozsvítí tehdy, když se požadovaná teplota sníží.

- Spotřebič zcela otevřete pomocí rukojeti (F) po zvednutí příslušné páčky (G) - Obr. 2.
- Umístěte pokrm určený k přípravě na spodní plotýnku (B). Pokrm vždy umístěte směrem k zadní části plotýnky.
- Zavřete horní plotýnku na spodní plotýnku pomocí rukojeti (F), poté ji zajistíte mírným zatlačením páčky (G) směrem dolů, dokud neuslyšíte cvaknutí zámku (Obrázek 2).
- K zapečení je zapotřebí 5–8 minut. Čas však závisí na osobním vkusu, jakož i na typu a tloušťce pokrmu.

- Po zapečení vypněte spotřebič odpojením spotřebiče a zvednutím plotny, jak je popsáno výše. Vyjměte pokrm pomocí plastové špachtle.

VAROVÁNÍ:

Nedotýkejte se krytu spotřebiče a horkých plotýnek, abyste předešli riziku popálení.

Netlačte na páčku (G), abyste předešli jejímu zlomení.

Když jsou ve spotřebiči potraviny, nepoužívejte uzamykací páčku (G) k zavření vrchní desky. Samotná váha spotřebiče postupně stlačuje pokrm během fáze zapékání.

Zapékejte jen se zavřenými plotýnkami.

Nepoužívejte ostré předměty (např. nůž), abyste zabránili poškození plotýnek

ČIŠTĚNÍ

VAROVÁNÍ:

Spotřebič čistěte pouze utíráním navlhčenou utěrkou, nejprve jej odpojte od elektrické sítě a počkejte, dokud zcela nevychladne.

- K čištění ploten použijte vlhkou utěrku.
- Spotřebič uložte tak, že zajistíte horní plotýnku na spodní, dokud neuslyšíte cvaknutí příslušné páčky (G) (Obr. 2).
- Před uložením spotřebiče ve vertikální poloze (Obr. 4) použijte příslušný zadní navíječ kabelu (Obr. 3).

RECEPTY

Opékané panini se žampiony a sušenými rajčaty

(Počet porcí: 4)

Čas přípravy: 10 minut

Čas zapékání: 15 minut

Ingredience:

300 g žampionů nakrájených na plátky

100 g baby špenátu

1/2 šálky sušených rajčat, nakrájených nadrobno

3/4 šálky strouhaného nízkotučného sýra

200 g pita chleba, rozkrojeného na čtyři části

Rozehřejte pánev a pokapejte trochou oleje. Přidejte žampiony a připravujte je 3 minuty, nebo dokud nezměknou, občas je promíchejte. Potom houby položte na kuchyňskou papírovou utěrku a dochuťte solí a pepřem.

Zahřejte grilovací plotýnku. Špenát, žampiony, sušená rajčata a sýr položte rovnoměrně na jednu stranu pita chleba. Přikryjte zbylým chlebem a pevně přitlačte. Vložte panini do grilu a zapékejte pět minut, nebo dokud nebudou opéčené. Nakrájejte na poloviny a podávejte.

Mexické tortilly

(Počet porcí: 4-6)

Ingredience:

250 g mexické salsy

Půl šálku pečených fazolí (nebo červené fazole)

2 lžice nadrobno nakrájeného česneku a pažitky

200 g klobásového masa, jemně mletého

16 kulatých tortil (ne smažených)

200 g omáčky Tzatziki

200 g avokádové šťávy

250 g nadrobno nakrájeného sýru Mozzarella

1 šálek zakysané smetany

Zahřejte grilovací desky. Smíchejte salsu, fazole, nasekaný česnek a pažitku a klobásu a směs rozložte na 8 tortil. Ozdobte střídavými vrstvami Tzatziki, avokáda a sýra.

Tortilly zapékejte přibližně 8 minut, dokud nejsou zlatavé, křupavé a důkladně prohřáté. Návrhy na servírování: podávejte na salátovém lůžku se zakysanou smetanou.

Informace pro uživatele k likvidaci elektrických a elektronických zařízení (domácnosti)



Tento symbol na produktech anebo v průvodních dokumentech znamená, že použité elektrické a elektronické výrobky nesmí být přidány do běžného komunálního odpadu.

Ke správné likvidaci, obnově a recyklaci doručte tyto výrobky na určená sběrná místa, kde budou přijata zdarma. Alternativně v některých zemích můžete vrátit své výrobky místnímu prodejci při koupi ekvivalentního nového produktu. Správnou likvidací tohoto produktu pomůžete zachovat cenné přírodní zdroje a napomáháte prevenci potenciálních negativních dopadů na životní prostředí a lidské zdraví, což by mohly být důsledky nesprávné likvidace odpadů. Další podrobnosti si vyžádejte od místního úřadu nebo nejbližšího sběrného místa. Při nesprávné likvidaci tohoto druhu odpadu mohou být v souladu s národními předpisy uděleny pokuty.

Pro podnikové uživatele v zemích Evropské unie

Chcete-li likvidovat elektrická a elektronická zařízení, vyžádejte si potřebné informace od svého prodejce nebo dodavatele.

Informace k likvidaci v ostatních zemích mimo Evropskou unii

Tento symbol je platný jen v Evropské unii.

Chcete-li tento výrobek zlikvidovat, vyžádejte si potřebné informace o správném způsobu likvidace od místních úřadů nebo od svého prodejce.

Autorizovaný dovozce a distributor pro ČR:

DSI Czech, spol. s.r.o.
Křižíkova 237/36A
186 00 Praha 8 – Karlín
Česká republika
Tel: + 420 225 386 130