



**TESLA SMART
AIR PURIFIER S100W**
USER MANUAL

EN

DE

CZ

SK

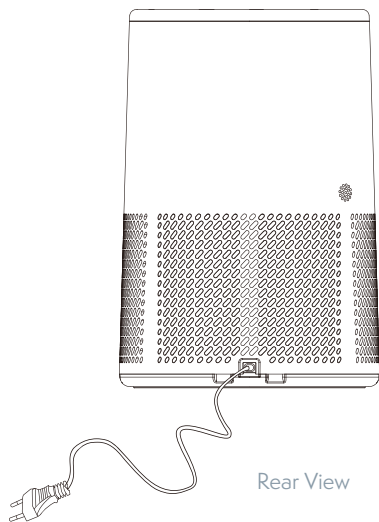
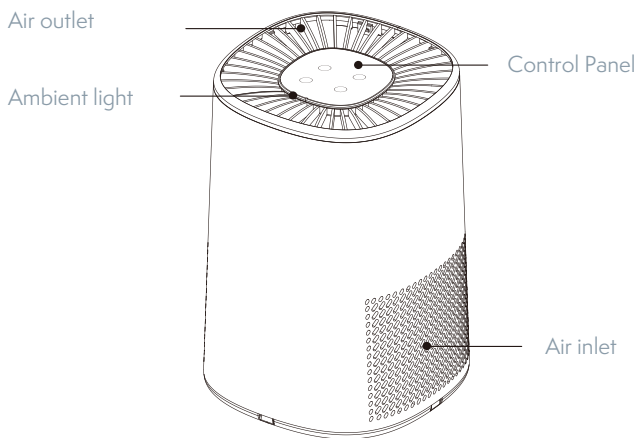
PL

HU

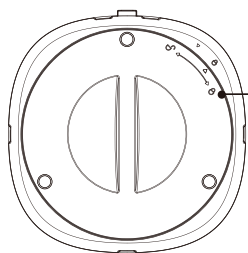
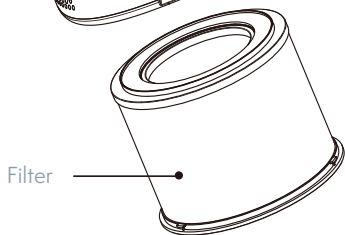
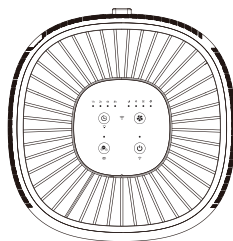
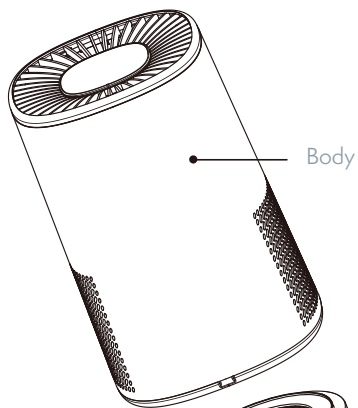
SL

RO

PRODUCT OVERVIEW



PRODUCT OVERVIEW



Rotation icon



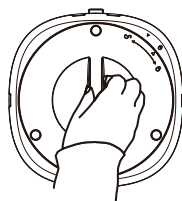
Bottom View

FILTER INSTALLATION

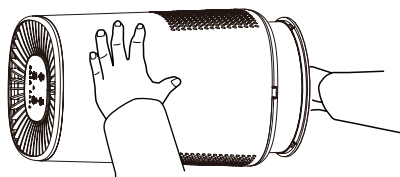
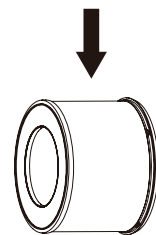
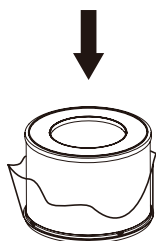
Before using the air purifier, please install the filter correctly according to the following instructions.

Note: Make sure the air purifier is unplugged from the electrical outlet before installing the filters.

1. Turn over the purifier and remove the filter by rotating it counterclockwise until the two "▲" are aligned.

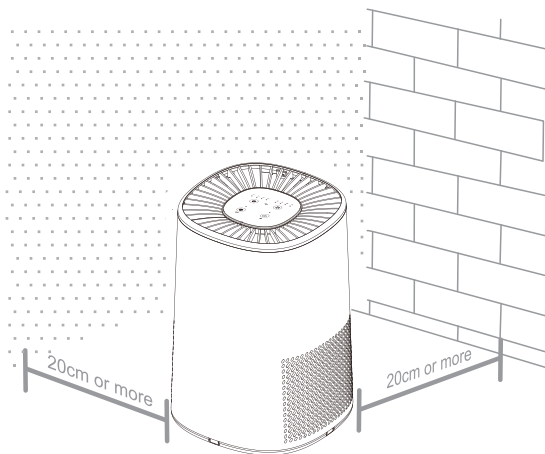


2. Remove the plastic film from the filter, put the filter back and rotating it clockwise until the arrow points to "🔒" with a click.

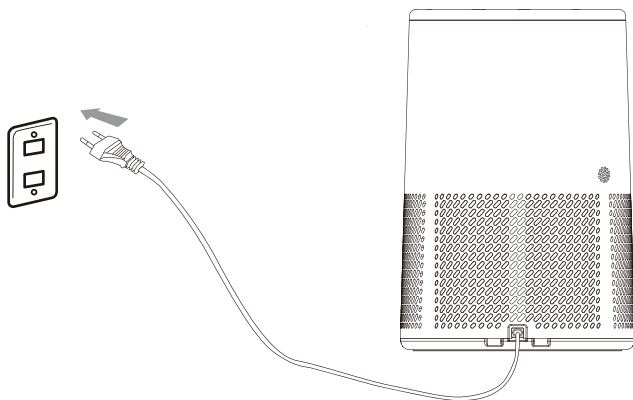


INSTALLATION

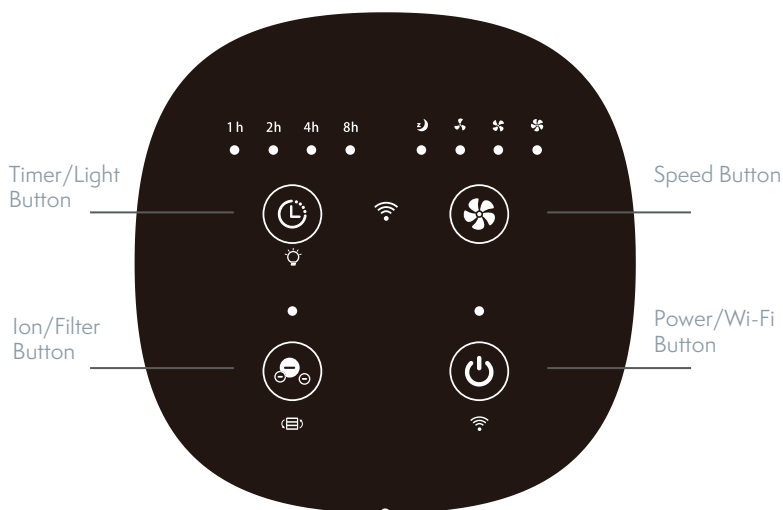
1. Place the air purifier on a firm, level surface. Make sure there is at least a 20 cm distance between air inlet and wall or nearby furniture.



2. Connect the power plug to a power socket.



HOW TO USE



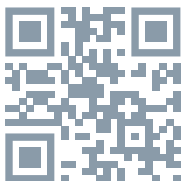
HOW TO USE

Power/Wi-Fi Button

Press and hold to configure the network connection.

Steps:

- Download „Tesla Smart“ from your App store.
- Press and hold the Wi-Fi button for 5 seconds until Wi-Fi icon blinks to enter into pairing mode.
- Follow the instructions on your phone to finish the configuration.



Speed Button

Tap to select a fan speed or Sleep Mode. In sleep mode, the unit runs at the lowest speed and all display lights are off to ensure a comfortable environment.

Timer/Light Button

Tap to select a timer of 1 h, 2 h, 4 h, or 8 h. The unit will automatically switch off when reaching the setting time.

Press and hold to control the ambient light, then tap it to switch colors or turn it off. It cycles through:

Blue - Green - Orange - Red - Off

If there is no button operation for 10 seconds, the lighting control will exit.

Ion/Filter Button

Tap to have negative ions to get a fresh air. Tap again to turn it off.

When “” flashes, change a new filter first and then press and hold “” for 5 s to reset the filter lifetime counter.

Memory Function

When the air purifier is plugged in, it will remember its programmed settings when turned off, and will resume these settings when turned back on.

CARE & MAINTENANCE

Note:

- Always unplug before cleaning or maintaining the unit.
- Do not immerse the machine in water or any other liquid.
- Do not use abrasive, corrosive or flammable products to clean any parts of the unit.
- The filters CANNOT be washed.

Clean the Air Purifier

Regularly clean the inside and outside of the air purifier to prevent dust from collecting.

- Use a soft, dry cloth to clean both the interior and exterior of the air purifier.
- Use a soft brush or cloth to clean the inlet and outlet of the air purifier.

If the unit is not used for a long time, it is recommended to place the Quick Guide on the top cover of the unit to prevent dust from falling into it.

Filter Change Reminder

When [🔊] flashes, it is time to change your filter. The purifier will comprehensively consider your air quality, operating speed and how often you use your air purifier to calculate the remaining life of your filter. Under normal usage condition, the filter lifetime is around 6 months. Watch out for the signs of an expired filter, even if the indicator does not flash:

- Increased noise when the air purifier is on
- Decreased airflow
- Unusual odors
- Visibly clogged filter

Replacing the Filter

1. Please make sure the air purifier is unplugged from the electrical outlet before installing the filter.
2. Unwrap the new filter from its plastic packaging.
3. Follow the steps in the „ FILTER INSTALLATION „ section.
4. Press and hold [🔊] for 5 seconds to reset the filter lifetime counter.

SAFETY INFORMATION

This manual provides important safety messages regarding your electrical home appliance. Always read, follow, and save all safety directions.

General Information

- Only use your air purifier as described in this manual.
- Do not use without removing the plastic wrapping from the filter. The purifier will not filter air, and may overheat, resulting in a fire hazard.

- Do not place or use your air purifier in the following locations:
 - Outdoors. For indoor use only.
 - Soft surfaces such as a bed or sofa as this could cause the unit to tip over.
 - Wet or damp locations, or excessively humid areas.
 - High temperature locations, or near heat sources.
 - Places emitting oily smoke, such as kitchens.
 - Where oil or flammable gas is used, and there is a risk of leakage.
 - Where combustible gases, vapours, metallic dust, aerosol (spray) products, or fumes from industrial oil are present.
 - Where the air outlet faces animals or plants.
- Keep 5 ft / 1.5 m away from where oxygen is being administered.
- Close supervision is necessary when the appliance is used by, on, or near children or persons now authorized to use it.
- Do not sit or place anything on the air purifier.
- Do not use your air purifier if it is damaged or not working correctly, or if the cord or plug is damaged. Do not try to repair it yourself.
- If you find abnormal conditions such as unusual noise, smell, smoke, temperature rise, leakage, etc., please turn off the power switch immediately, and then contact Customer Support for assistance.

Power and Power Cord

- Locate the air purifier near an electrical outlet and avoid using an extension cord.
- Keep the power cord out of congested areas and arrange the power cord so that it will not be tripped over.
- Never place the power cord near any heat source.
- Do not cover the power cord with a rug, carpet, or other covering. Do not place the power cord under furniture or appliances.
- Remove the power adapter from the outlet when not in use.

SAFETY INFORMATION

Do not damage, break, forcefully bend, pull, twist, bundle, coat, pinch, or place heavy objects on the power cord.

Use only in the proper electrical socket type. Socket type (voltage & hertz) can be found on the product sticker on the side or bottom of the unit.

Plugging the unit in to the incorrect socket type can damage/destroy the unit.

INFORMATION ABOUT DISPOSAL AND RECYCLING

This product is marked with the symbol for separate collection. The product must be disposed of in accordance with the regulations for disposal of electrical and electronic equipment (Directive 2012/19/EU on waste electrical and electronic equipment). Disposal together with regular municipal waste is prohibited. Dispose of all electrical and electronic products in accordance with all local and European regulations at the designated collection points which hold the appropriate authorisation and certification in line with the local and legislative regulations. Correct disposal and recycling help to minimise impacts on the environment and human health. Further information regarding disposal can be obtained from the vendor, authorised service centre or local authorities.

EU DECLARATION OF CONFORMITY

Hereby, Tesla Solar s.r.o. declares that the radio equipment type TSL-AC-S100W is in compliance with EU directives. The full text of the EU declaration of conformity is available at the following internet address: tsl.sh/doc

Connectivity: Wi-Fi 2,4 GHz IEEE 802.11 B/G/N20

Frequency band: 2.400 - 2.480 GHz

Max. radio-frequency power (EIRP): < 20 dBm



Manufacturer

TESLA Solar s.r.o.

Rubeska 215/1

Praha 9 Vysocany

190 00 Praha

Czech Republic

www.teslasmart.com



**TESLA SMART
AIR PURIFIER S100W
BENUTZERHANDBUCH**

EN

DE

CZ

SK

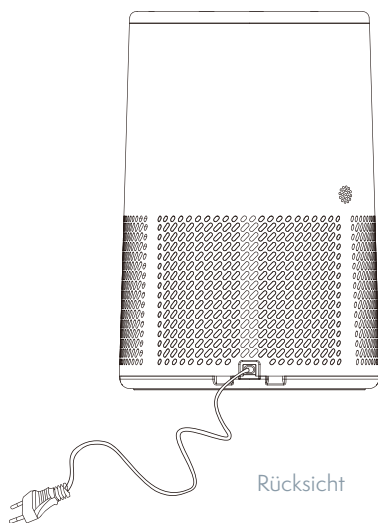
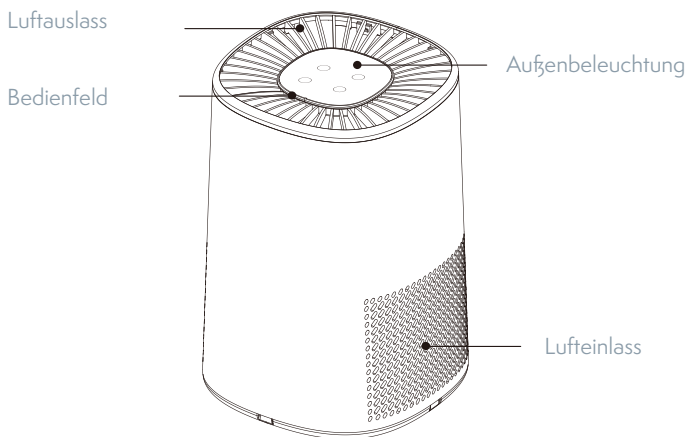
PL

HU

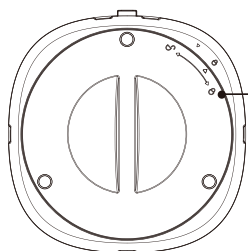
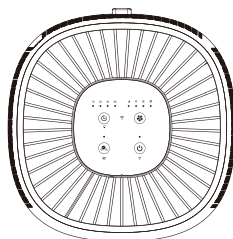
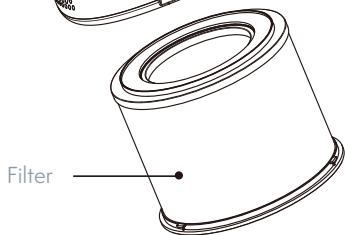
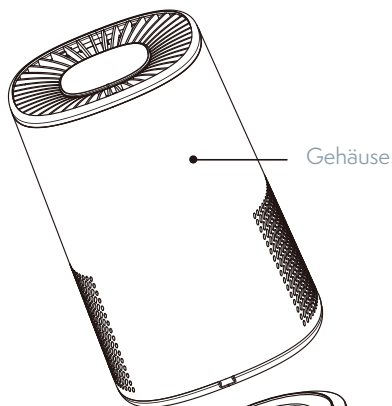
SL

RO

PRODUKTÜBERSICHT



PRODUCT OVERVIEW



Rotationssymbol

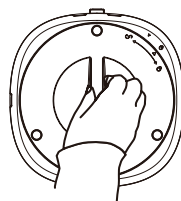


FILTERINSTALLATION

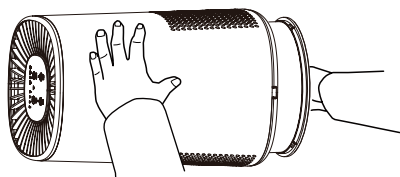
Installieren Sie den Filter gemäß den folgenden Anweisungen, bevor Sie den Luftreiniger verwenden.

Hinweis: Stellen Sie sicher, dass der Luftreiniger vom Netz getrennt ist, bevor Sie den Filter installieren.

1. Drehen Sie den Reiniger um und entfernen Sie den Filter, indem Sie ihn gegen den Uhrzeigersinn drehen, bis die beiden Zeichen "▲" übereinstimmen.

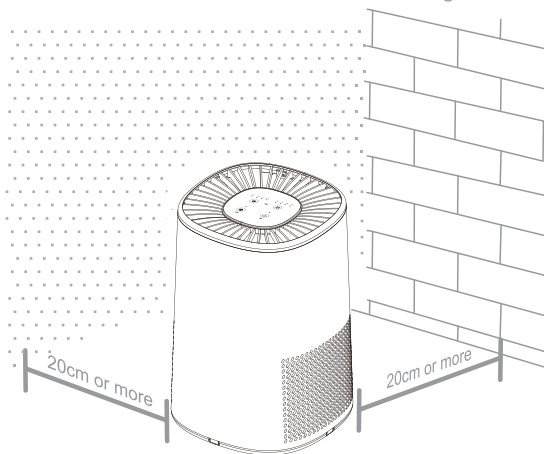


2. Entfernen Sie die Folie vom Filter, setzen Sie den Filter ein und drehen Sie ihn im Uhrzeigersinn, bis der Pfeil in Position "●" bis zu einem Klick ist.

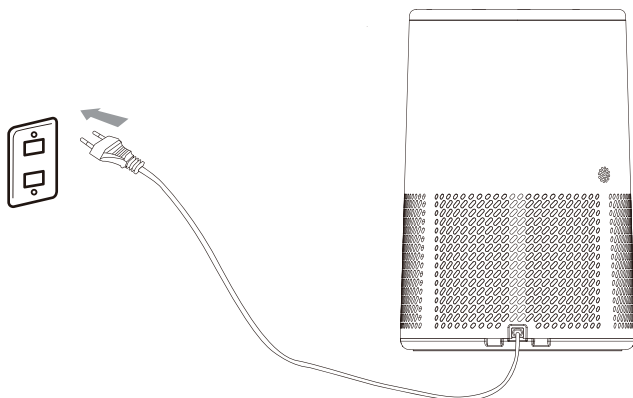


INSTALLATION

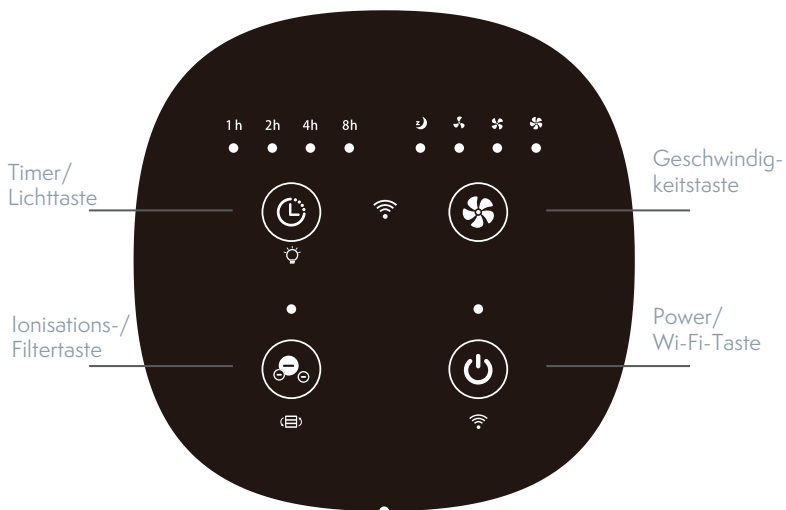
1. Stellen Sie den Luftreiniger auf eine stabile, ebene Oberfläche. Machen Sie sich sicher, dass der Abstand zwischen dem Lufteinlass und der Wand oder den Möbeln in der Nähe mindestens 20 cm beträgt.



2. Schließen Sie die Steckdose an das Netz an.



VERWENDUNG



VERWENDUNG



Power/Wi-Fi-Taste

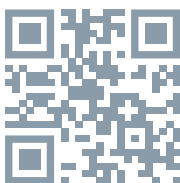
Drücken und halten, um eine Verbindung zum Netzwerk einzurichten.

Schritte:

Laden Sie die Tesla Smart-App herunter.

Um den Kopplungsmodus zu aktivieren, halten Sie die Wi-Fi-Taste 5 Sekunden lang gedrückt, bis das Wi-Fi-Symbol zu blinken beginnt.

Befolgen Sie die Anweisungen auf Ihrem Telefon, um die Einrichtung abzuschließen.



Geschwindigkeitstaste

Drücken Sie sie, um die Lüftergeschwindigkeit oder den Ruhezustand auszuwählen. Im Ruhezustand arbeitet das Gerät mit der niedrigsten Geschwindigkeit, und alle Anzeigen auf dem Display schalten sich aus, um eine angenehme Umgebung zu schaffen.



Timer/Lichttaste

Drücken Sie, um den Timer auf 1 Stunde, 2 Stunden, 4 Stunden oder 8 Stunden einzustellen. Das Gerät schaltet sich nach Ablauf der eingestellten Zeit automatisch aus.

Halten Sie gedrückt, um die Außenbeleuchtung zu steuern, und drücken Sie dann, um die Farben zu wechseln oder auszuschalten. Reihenfolge der Farbauswahl:

Blau - Grün - Orange - Rot - Aus.

Wenn die Taste 10 Sekunden lang nicht aktiviert wird, schaltet sich der Lichteinstellmodus aus.



Ionisations- /Filtertaste

Klicken Sie hier, um die Ionisierung durch negative Ionen zu aktivieren. Zum Ausschalten drücken Sie erneut.

Wenn das Symbol "🌀" blinkt, ersetzen Sie den Filter und halten Sie dann die Taste "🌀" innerhalb von 5 Sekunden gedrückt, um die Einstellungen des Filterverschleißüberwachungssensors zurückzusetzen.

Gedächtnisfunktion

Wenn der Luftreiniger mit dem Netz verbunden ist, speichert er die programmierten Einstellungen und arbeitet nach dem erneuten Einschalten weiterhin mit den voreingestellten Einstellungen.

WARTUNG UND PFLEGE

Hinweise:

- Schalten Sie das Gerät immer vor der Reinigung oder Wartung aus.
- Tauchen Sie das Gerät nicht in Wasser oder andere Flüssigkeiten.
- Verwenden Sie keine abrasiven, korrosiven oder leicht entflammaren Reinigungsmittel um Teile des Geräts zu reinigen.
- Die Filter dürfen NICHT gewaschen werden.


Reinigung des Luftreinigers

Reinigen Sie den Luftreiniger regelmäßig innen und außen, um die Ansammlung von Staub zu verhindern.

- Verwenden Sie ein weiches, trockenes Tuch, um den Luftreiniger innen und außen zu reinigen.
- Verwenden Sie eine weiche Bürste oder ein Tuch, um den Ein- und Auslass des Luftreinigers zu reinigen.

Wenn das Gerät längere Zeit nicht verwendet wird, empfiehlt es sich, die Gebrauchsanweisung auf dem oberen Deckel des Geräts aufzubewahren, um das Eindringen von Staub zu verhindern.

Erinnerung zur Filterwechsel

Wenn  zu blinken beginnt, bedeutet dies, dass es Zeit ist, den Filter zu wechseln. Der Luftreiniger berücksichtigt die Luftqualität, die Betriebsgeschwindigkeit und die Häufigkeit der Verwendung des Luftreinigers, um die Filterlaufzeit zu berechnen. Unter normalen Bedingungen beträgt die Lebensdauer des Filters etwa 6 Monate. Es ist wichtig, auf Anzeichen eines abgelaufenen Filters zu achten, auch wenn das Symbol nicht blinkt:

- Erhöhtes Betriebsgeräusch des Luftreinigers
- Reduzierung des Luftstroms
- Ungewöhnliche Gerüche
- Sichtbar verstopfter Filter

Filterwechsel

1. Vergewissern Sie sich, dass der Luftreiniger von der Steckdose getrennt ist, bevor Sie den Filter installieren.
2. Packen Sie den neuen Filter aus der Plastikverpackung aus.
3. Befolgen Sie die Schritte im Abschnitt INSTALLATION.
4. Halten Sie  5 Sekunden lang gedrückt, um den Filterlebensdauerzähler zurückzusetzen.

SICHERHEITSINFORMATIONEN

Diese Gebrauchsanweisung enthält wichtige Sicherheitshinweise für Ihr Elektrogerät. Lesen Sie die Sicherheitshinweise immer sorgfältig durch, befolgen Sie sie und bewahren Sie die Gebrauchsanweisung auf.

Allgemeine Informationen

- Verwenden Sie den Luftreiniger nur wie in dieser Gebrauchsanweisung beschrieben.

- Verwenden Sie den Luftreiniger nicht, ohne die Plastikverpackung vom Filter zu entfernen. Der Luftreiniger wird die Luft nicht filtern und kann überhitzen, was zu einem Brand führen kann.
 - Stellen oder verwenden Sie den Luftreiniger nicht an folgenden Orten:
 - Im Freien. Nur für den Innengebrauch.
 - Auf weichen Oberflächen wie Betten oder Sofas, da eine solche Verwendung zum Umkippen des Geräts führen kann.
 - An nassen, feuchten oder übermäßig feuchten Orten.
 - An Orten mit hoher Temperatur oder in der Nähe von Wärmequellen.
 - An Orten, an denen öliger Rauch freigesetzt wird, zum Beispiel in der Küche.
 - An Orten, an denen Öl oder brennbares Gas verwendet wird und die Gefahr einer Leckage besteht.
 - An Orten, an denen brennbare Gase, Dämpfe, Metallstaub, Aerosole (Sprühprodukte) oder Dämpfe von Industrieschmiermitteln vorhanden sind.
 - In Fällen, in denen der Auslass auf Tiere oder Pflanzen gerichtet ist.
- Halten Sie den Luftreiniger 5 ft / 1,5 m von der Sauerstoffversorgung entfernt.
- Verwenden Sie das Gerät bei Kindern oder Personen, denen die Verwendung des Geräts nicht gestattet ist, sowie bei Personen in unmittelbarer Nähe des Geräts sorgfältig.
 - Setzen Sie sich nicht auf den Luftreiniger und stellen Sie nichts darauf ab.
 - Verwenden Sie den Luftreiniger nicht, wenn er beschädigt ist, nicht richtig funktioniert oder wenn das Kabel oder der Stecker beschädigt ist. Reparieren Sie den Reiniger nicht selbst.
 - Schalten Sie bei ungewöhnlichen Geräuschen, Gerüchen, Rauch, Temperaturanstieg, Leckagen usw. sofort die Stromversorgung aus und wenden Sie sich an den Kundendienst.

Stromversorgung und Netzkabel

- Stellen Sie den Luftreiniger in der Nähe einer Steckdose auf und vermeiden Sie die Verwendung eines Verlängerungskabels.
- Halten Sie das Netzkabel von Bereichen fern, in denen Menschen auf dem Boden gehen, und legen Sie es so ab, dass es nicht zu Stolpern führen kann.
- Legen Sie das Netzkabel niemals in die Nähe von Wärmequellen.
- Decken Sie das Netzkabel nicht mit einem Teppich oder einer anderen Abdeckung ab. Legen Sie das Netzkabel nicht unter Möbel oder Geräte.
- Das Netzkabel darf nicht beschädigt, gebrochen, gewaltsam gebogen, gezogen, verdreht, gebunden, überlappt, eingeklemmt oder mit schweren Gegenständen belastet werden.
- Ziehen Sie den Stecker des Adapters aus der Steckdose, wenn Sie ihn nicht benutzen.

INFORMATIONEN ÜBER DIE ENTSORGUNG UND WIEDERVERWERTUNG

Dieses Produkt ist mit einem Symbol für die getrennte Sammlung gekennzeichnet. Das Produkt muss im Einklang mit den Vorschriften für die Entsorgung von elektrischen und elektronischen Geräten (Richtlinie 2012/19/EU über elektrische und elektronische Geräteabfälle) entsorgt werden. Eine Entsorgung über den normalen Hausmüll ist unzulässig. Alle elektrischen und elektronischen Produkte müssen im Einklang mit allen örtlichen und europäischen Vorschriften an dafür vorgesehenen Sammelstellen, die über eine entsprechende Genehmigung und Zertifizierung gemäß den örtlichen und legislativen Vorschriften verfügen entsorgt werden. Die richtige Entsorgung und Wiederverwertung hilft dabei die Auswirkungen auf die Umwelt und die menschliche Gesundheit zu minimieren. Weitere Informationen zur Entsorgung erhalten Sie von Ihrem Verkäufer, der autorisierten Servicestelle oder bei den örtlichen Ämtern.

EU-KONFORMITÄTSERKLÄRUNG

Hiermit erklärt Tesla Solar s.r.o., dass der Funkanlagentyp TSL-AC-S100W der Richtlinie 2014/53/EU entspricht. Der vollständige Text der EU-Konformitätserklärung ist unter der folgenden Internetadresse verfügbar: tsl.sh/doc

Konnektivität: Wi-Fi 2,4 GHz IEEE 802.11 B/G/N20

Frequenzband: 2.400 - 2.480 GHz

Max. Sendeleistung. (EIRP): < 20 dBm



Produzent

TESLA Solar s.r.o.
Rubeska 215/1
Praha 9 Vysocany
190 00 Praha
Czech Republic
www.teslasmart.com



TESLA SMART AIR PURIFIER S100W

UŽIVATELSKÁ
PŘÍRUČKA

EN

DE

CZ

SK

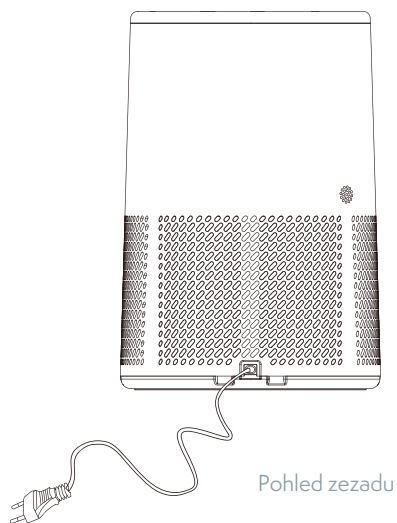
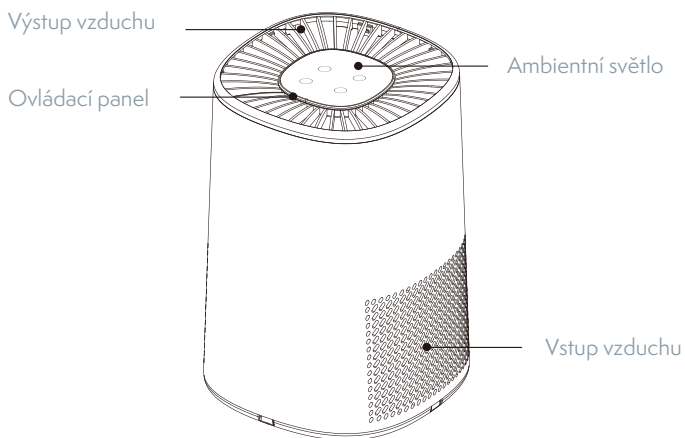
PL

HU

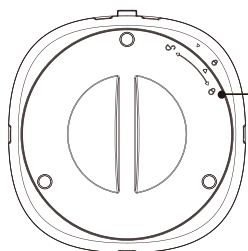
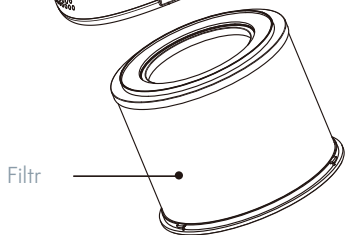
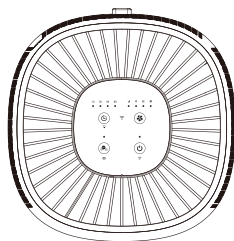
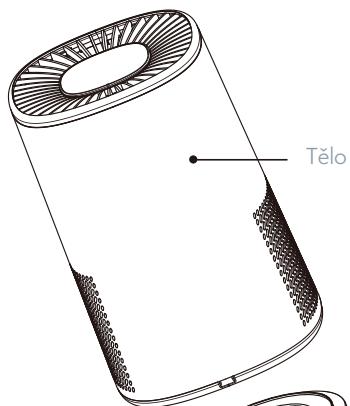
SL

RO

POPIS PRODUKTU



POPIS PRODUKTU



Ikona otáčení



INSTALACE FILTRU

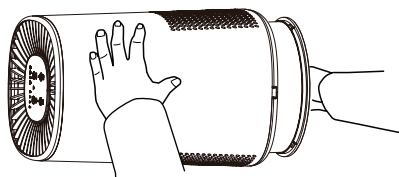
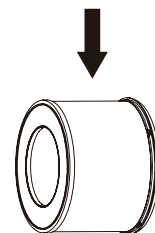
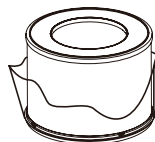
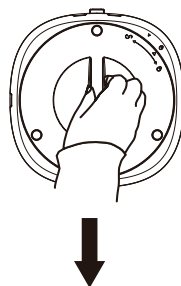
Před použitím čističky vzduchu správně nainstalujte filtr podle návodu podle následujících pokynů.

Poznámka: Před použitím filtru se ujistěte, že je čistička vzduchu odpojena od elektrické zásuvky.
instalací filtrů.

1. Otočte čističku vzduchu a vyjměte filtr otáčením proti směru hodinových ručiček, dokud nebudou dva „▲“ zarovnány.

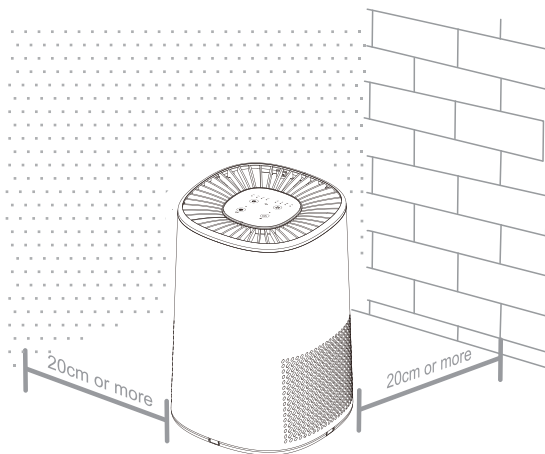


2. Odstraňte plastovou fólii z filtru, vložte filtr zpět a otáčejte jím ve směru hodinových ručiček, dokud šipka s cvaknutím neukazuje na „🔒“.

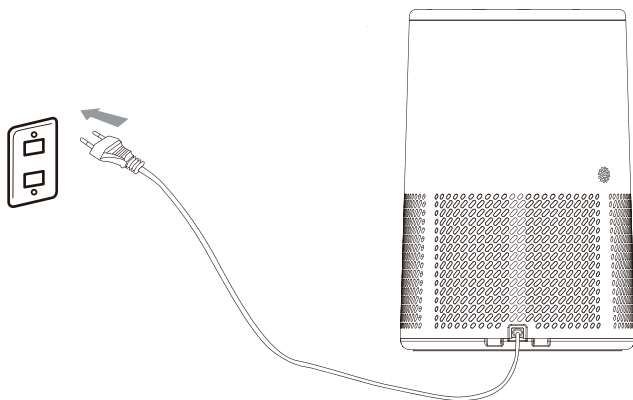


INSTALACE

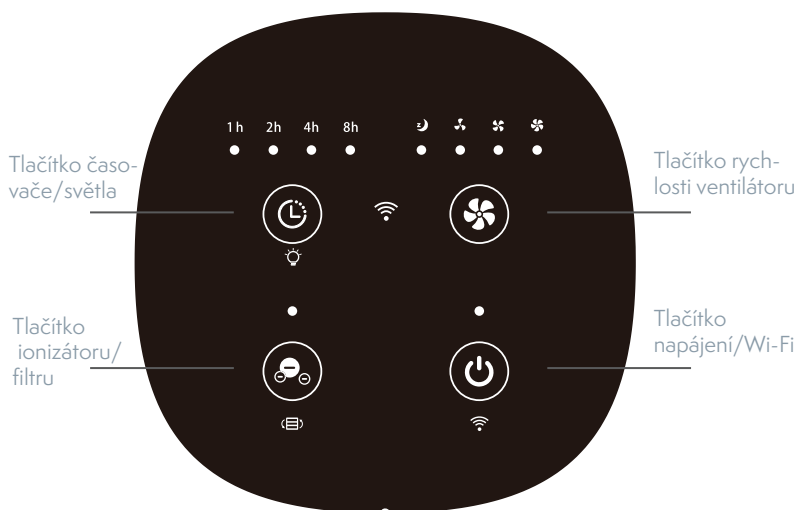
1. Umístěte čističku vzduchu na pevný a rovný povrch. Ujistěte se, že mezi přívodem vzduchu a stěnou nebo blízkým nábytkem je vzdálenost alespoň 20 cm.



2. Připojte zástrčku napájecího kabelu do elektrické zásuvky.



NÁVOD K POUŽITÍ



NÁVOD K POUŽITÍ

Tlačítko napájení/Wi-Fi

Stisknutím a podržením tlačítka nakonfigurujete síťové připojení.

Postup:

- Stáhněte si aplikaci „Tesla Smart“ z obchodu s aplikacemi.
- Stiskněte a na 5 sekund podržte tlačítko Wi-Fi, dokud nezačne blikat ikonka Wi-Fi, čímž přejdete do režimu párování.
- Postupujte podle pokynů v mobilním telefonu dokončete konfiguraci.



Tlačítko rychlosti

Klepnutím vyberte rychlost ventilátoru nebo režim spánku. V režimu spánku jednotka běží na nejnižší rychlost a všechna světla displeje jsou vypnutá, aby se zajistilo pohodlné ovládání prostředí.

Tlačítko časovače/světla

Klepnutím vyberte časovač na 1h, 2h, 4h nebo 8h. Přístroj se automaticky vypne po dosažení nastaveného času.



Stisknutím a podržením tlačítka ovládáte okolní světlo a klepnutím na něj přepínáte barvy.

nebo jej vypnout. Cyklicky se přepíná:

Modrá - Zelená - Oranžová - Červená - Vypnuto

Pokud po dobu 10 sekund neprovedete žádnou operaci s tlačítkem, ovládání osvětlení se ukončí.

Tlačítko Ion/Filtr

Klepnutím na tlačítko získáte záporné ionty a čerstvý vzduch. Dalším klepnutím jej vypnete. Když „“, vyměňte nejprve nový filtr a poté stiskněte a podržte „“ po dobu 5 s, abyste vynulovali počítadlo životnosti filtru.

Funkce paměti

Když je čistička vzduchu připojena k síti, zapamatuje si naprogramovaná nastavení, když je vypnutá, a po opětovném zapnutí je obnoví.

PĚČE A ÚDRŽBA

Poznámka:


- Před čištěním nebo údržbou čističky vzduchu ji vždy odpojte od napájení.
- Neponořujte spotřebič do vody nebo jiné kapaliny.
- K čištění jakýchkoli částí spotřebiče nepoužívejte abrazivní, žíravé nebo hořlavé prostředky.
- Filtry JE ZAKÁZANO umývat.

Čištění čističky vzduchu

K čištění jakýchkoli částí spotřebiče nepoužívejte abrazivní, žíravé nebo hořlavé prostředky.


- K čištění vnitřních i vnějších částí čističky vzduchu použijte měkký suchý hadřík.
- Pomocí měkkého kartáčku nebo hadříku očistěte vstup a výstup vzduchu. Pokud spotřebič nebudete delší dobu používat, doporučujeme položit stručný návod k použití na horní kryt spotřebiče, aby se do něj nedostal prach.

Upozornění na výměnu filtru

Jakmile zabliká [], je čas vyměnit filtr. Čistička vzduchu komplexně zohlední kvalitu vzduchu, provozní rychlost a četnost jejího používání a vypočítá zbývající životnost filtru. Za normálních podmínek používání je životnost filtru přibližně 6 měsíců. Dávejte pozor na známky upozorňující na skončení životnosti filtru, i když kontrola neblíká:

- zvýšená hluchost zapnuté čističky vzduchu,
- snížený průtok vzduchu,
- neobvyklý zápach,
- viditelně ucpaný filtr.

Výměna filtru

1. Před instalací filtru se ujistěte, že je čistička vzduchu odpojena od zásuvky.
2. Vybalte nový filtr z plastového obalu.
3. Postupujte podle pokynů v sekci „INSTALACE FILTRU“.
4. Stisknutím a podržením [] po dobu 5 sekund vynulujte počítadlo životnosti filtru.

BEZPEČNOSTNÍ INFORMACE

Tato uživatelská příručka obsahuje důležité bezpečnostní pokyny týkající se vašeho domácího elektronického spotřebiče. Vždy si přečtěte, dodržujte a uschovejte všechny bezpečnostní pokyny.

Všeobecné informace

- Čističku vzduchu používejte pouze v souladu s pokyny uvedenými v této uživatelské příručce.
- Před použitím čističky vzduchu odstraňte plastový obal z filtru. V opačném případě čistička vzduchu nebude filtrovat vzduch a může se přehřát, což může vést ke vzniku požáru.
- Čističku vzduchu je zakázáno umísťovat a používat na následujících místech:

- Venku. Pouze pro vnitřní použití.
- Na měkkých površích, jako je např. postel nebo pohovka, kde by se čistička mohla převrátit.
- Ve vlhkých nebo mokrých místech nebo v místech s nadměrnou vlhkostí vzduchu.
- V místech s vysokou teplotou nebo v blízkosti zdrojů tepla.
- V místech, kde je produkován olejový kouř, např. v kuchyni.
- V místech, kde jsou používány oleje nebo hořlavé plyny a kde hrozí nebezpečí jejich úniku.
- V místech, kde jsou přítomny hořlavé plyny, páry, kovový prach, aerosolové výrobky (spreje) nebo výpary z průmyslových olejů.
- V místech, kde výstup vzduchu směřuje ke zvířatům či rostlinám. Udržujte vzdálenost 1,5 m od výstupu vzduchu.
- Pokud spotřebič používají děti nebo osoby, které nejsou oprávněny jej používat, nebo je spotřebič používán v jejich blízkosti, zajistěte, aby byly pod dozorem.
- Na čističku vzduchu si nesedejte ani na ni nic nepokládejte.
- Nepoužívejte čističku vzduchu, pokud je poškozená nebo nefunguje správně, nebo pokud je poškozený kabel nebo zástrčka. Nepokoušejte se ji opravit.
- Pokud zaznamenáte neobvyklé úkazy, jako je neobvyklý zvuk, zápach, kouř, zvýšení teploty, únik kapaliny atd., okamžitě spotřebič vypněte a poté se obraťte na oddělení zákaznické podpory.

Napájení a napájecí kabel

- Čističku vzduchu umístěte do blízkosti elektrické zásuvky a nepoužívejte prodlužovací kabel.
- Napájecí kabel umístěte do volného prostoru tak, aby o něj nebylo možné zakopnout.
- Napájecí kabel nikdy neumísťujte do blízkosti zdrojů tepla.
- Napájecí kabel nezakrývejte kobercem, předložkou ani jinou textilní podlahovou krytinou. Napájecí kabel neumísťujte pod nábytek nebo spotřebiče.
- Napájecí kabel nepoškozujte, nelámejte, násilně neohýbejte, netahejte, nekruťte, nevystavujte mechanickému tlaku a nepokládejte na něj těžké předměty.
- Pokud čističku vzduchu nepoužíváte, vyjměte napájecí adaptér ze zásuvky.

INFORMACE O LIKVIDACI A RECYKLACI

Všechny produkty s tímto označením je nutno likvidovat v souladu s předpisy pro likvidaci elektrických a elektronických zařízení (směrnice 2012/19/EU). Jejich likvidace společně s běžným komunálním odpadem je nepřipustná. Všechny elektrické a elektronické spotřebiče likvidujte v souladu se všemi místními i evropskými předpisy na určených sběrných místech s odpovídajícím oprávněním a certifikací dle místních i legislativních předpisů. Správná likvidace a recyklace napomáhá minimalizovat dopady na životní prostředí a lidské zdraví. Další informace k likvidaci získáte u prodejce, v autorizovaném servisu nebo u místních úřadů.

EU PROHLÁŠENÍ O SHODĚ

Tímto společnost Tesla Solar s.r.o. prohlašuje, že typ rádiového zařízení TSL-AC-S100W je v souladu se směrnicí 2014/53/EU. Úplné znění EU prohlášení o shodě je k dispozici na této internetové adrese: tsl.sh/doc

Konektivita: Wi-Fi 2,4 GHz IEEE 802.11 B/G/N20

Kmitočtové pásmo: 2.400 - 2.480 GHz

Max. radiofrekvenční výkon (EIRP): < 20 dBm



Výrobce

TESLA Solar s.r.o.
Rubeska 215/1
Praha 9 Vysocany
190 00 Praha
Czech Republic
www.teslasmart.com



TESLA SMART AIR PURIFIER S100W

UŽIVATELSKÁ
PRÍRUČKA

EN

DE

CZ

SK

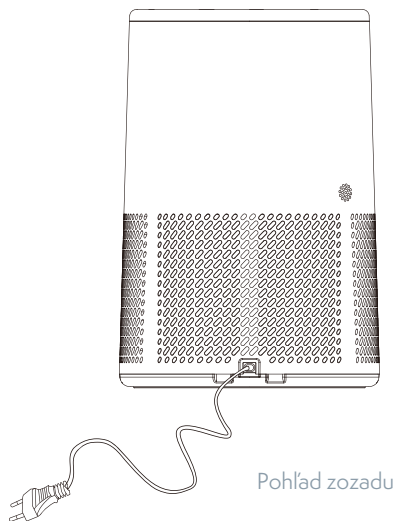
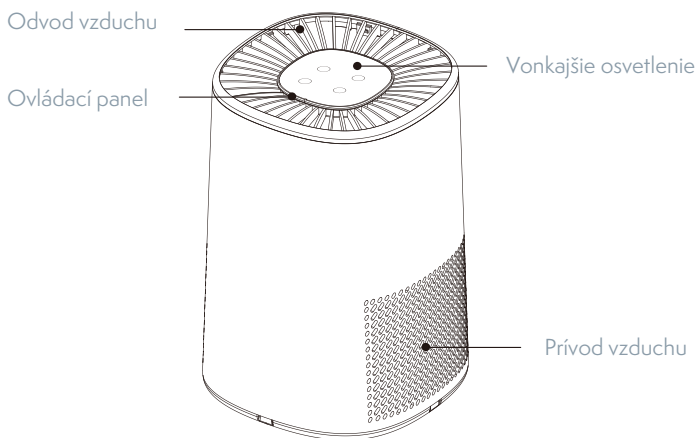
PL

HU

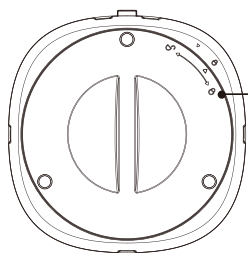
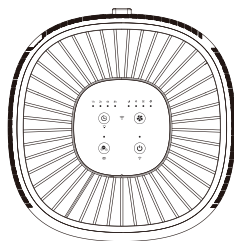
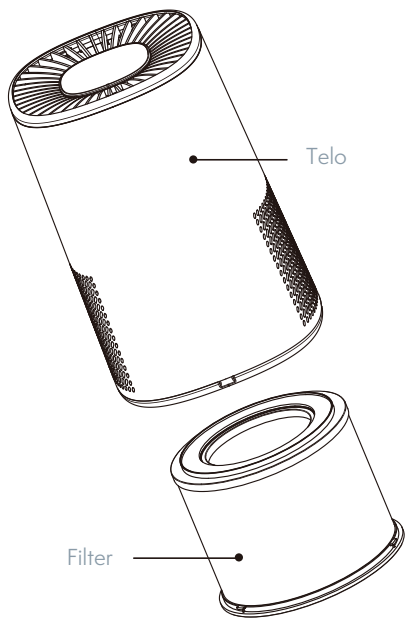
SL

RO

PREHĽAD PRODUKTU



PREHĽAD PRODUKTU



Symbol rotácie



INŠTALÁCIA FILTRA

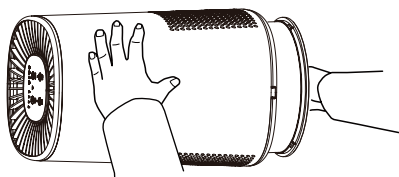
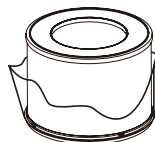
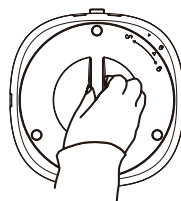
Pred použitím čističky vzduchu nainštalujte filter podľa nasledujúcich pokynov.

Poznámka: Pred inštaláciou filtra sa uistite, že je čistička vzduchu odpojená od siete.

1. Otočte čistič a vyberte filter otáčaním proti smeru hodinových ručičiek, kým sa dva symboly „▲“ nezačnú zhodovať.

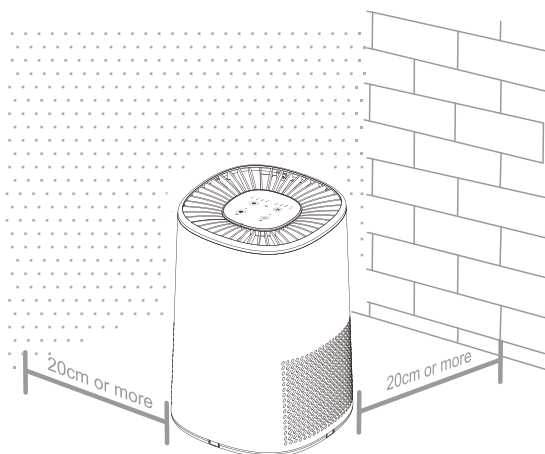


2. Odstráňte fóliu z filtra, nainštalujte filter a otáčajte ním v smere hodinových ručičiek, kým šípka nebude v polohe „●“ do zacvaknutia.

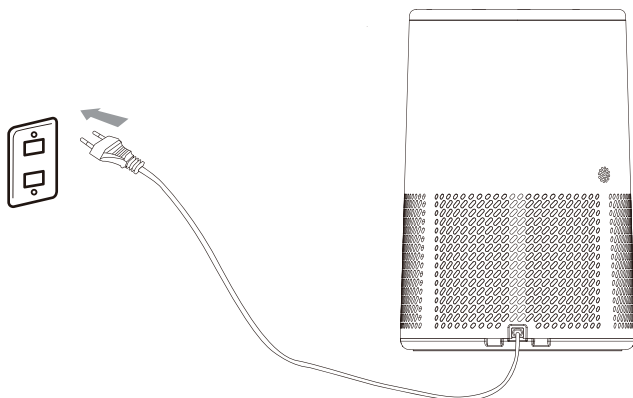


INŠTALÁCIA

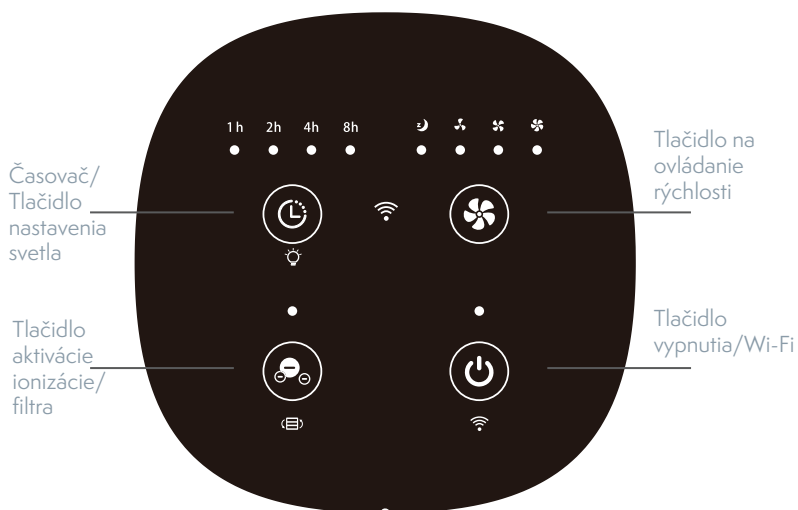
1. Umiestnite čističku vzduchu na stabilný rovný povrch. Skontrolujte, či je medzi odvodom vzduchu a stenou alebo nábytkom v okolí aspoň 20 cm.



2. Pripojte napájací kábel k sieti.



VYUŽITIE



VYUŽITIE



Tlačidlo vypnutia/Wi-Fi

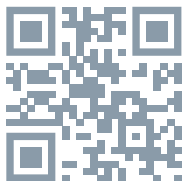
Stlačením a podržaním nakonfigurujete sieťové pripojenie.

Kroky:

Stiahnite si aplikáciu Tesla Smart.

Ak chcete vstúpiť do režimu párovania, musíte stlačiť a podržať tlačidlo Wi-Fi na 5 sekúnd, kým nezačne blikať ikona Wi-Fi.

Ak chcete dokončiť nastavenie, postupujte podľa pokynov v telefóne.



Tlačidlo na ovládanie rýchlosti

Stlačením vyberiete rýchlosť ventilátora alebo režim spánku. V režime spánku zariadenie pracuje pri minimálnej rýchlosti a všetky indikátory na displeji sú vypnuté, aby poskytovali pohodlné prostredie.



Časovač/Tlačidlo nastavenia svetla

Stlačením nastavíte časovač na 1 hodinu, 2 hodiny, 4 hodiny alebo 8 hodín. Zariadenie sa po uplynutí nastaveného času automaticky vypne.

Stlačte a podržte pre ovládanie okolitým svetlom, potom stlačte pre prepnutie alebo vypnutie farby. Poradie výberu farieb:

Modrá - Zelená - Oranžová - Červená - Vyp.

Ak sa tlačidlo neaktivuje do 10 sekúnd, režim ovládania osvetlenia sa vypne.



Tlačidlo aktivácie ionizácie/filtra

Stlačením aktivujete ionizáciu záporných iónov. Opätovným stlačením ho vypnete.

Keď symbol „“ blika, vymeňte filter, potom stlačte a podržte tlačidlo „“ na 5 sekúnd, aby ste resetoval snímač opotrebenia filtra.

Funkcia pamäte

Keď je čistička vzduchu pripojená k sieti, zapamätá si naprogramované nastavenia a po opätovnom zapnutí bude pokračovať v práci s prednastavenými nastaveniami.

STAROSTLIVOSŤ A ÚDRŽBA

Poznámky:

- Pred čistením alebo údržbou by ste mali zariadenie vždy vypnúť.
- Prístroj neponárajte do vody ani inej tekutiny.
- Na čistenie akýchkoľvek častí zariadenia nepoužívajte abrazívne, korozívne alebo horľavé prostriedky.
- JE ZAKÁZANÉ umývať filtre.


Čistenie čističky vzduchu

Čistička vzduchu by sa mala pravidelne čistiť zvnútra aj zvonka, aby sa zabránilo hromadeniu prachu.

- Na čistenie čističky vzduchu zvnútra aj zvonka použite mäkkú suchú handričku.
- Na čistenie vstupu a výstupu čističky vzduchu použite mäkkú kefu alebo handričku.


Ak sa zariadenie dlhší čas nepoužíva, odporúča sa umiestniť na horný kryt zariadenia krátku príručku, aby sa do neho nedostal prach.

Pripomenutie výmeny filtra

Keď sa [] začne blikať, znamená to, že je čas vymeniť filter. Čistička komplexne zohľadňuje kvalitu vzduchu, rýchlosť prevádzky a frekvenciu používania čističky vzduchu na výpočet životnosti filtra. Za normálnych podmienok používania životnosť filtra je približne 6 mesiacov. Je potrebné sledovať príznaky ukončenia životnosti filtra, aj keď indikátor nebliká:

- Zvýšený hluk počas prevádzky čističky vzduchu
- Zníženie prietoku vzduchu
- Nezvyčajné vône
- Výrazne upchatý filter

Výmena filtra

1. Pred inštaláciou filtra sa uistite, že čistička vzduchu je odpojená od elektrickej zásuvky.
2. Rozbalte nový filter z plastového obalu.
3. Postupujte podľa krokov v časti INŠTALÁCIA FILTRA.
4. Stlačte a podržte [] na 5 sekúnd na to, aby ste resetovali počítadlo životnosti filtra.

INFORMÁCIE O BEZPEČNOSTI

Táto príručka obsahuje dôležité informácie o bezpečnosti vášho elektrického spotrebiča. Vždy by ste sa mali oboznámiť, dodržiavať a ukladať všetky bezpečnostné pokyny.

Všeobecné informácie

- Čističku vzduchu používajte iba v súlade s pokynmi popísanými v tejto príručke.

- Nepoužívajte bez odstránenia plastového obalu z filtra. Čistička nebude filtrovať vzduch a môže sa prehriať, čo privedie k požiaru.
- Čističku vzduchu neumiestňujte ani nepoužívajte na takýchto miestach:
 - Na otvorenom vzduchu. Len na vnútorné použitie.
 - Na mäkkých povrchoch, ako je posteľ alebo pohovka, pretože takéto použitie môže viesť k prevráteniu zariadenia.
 - Na mokrých, vlhkých alebo nadmerne vlhkých miestach.
 - Na miestach s vysokými teplotami alebo v blízkosti zdrojov tepla.
 - Na miestach, kde sa uvoľňuje mastný dym, napríklad v kuchyni.
 - Na miestach, kde sa používa tuk alebo horľavý plyn a existuje riziko úniku.
 - Na miestach, kde sú prítomné horľavé plyny, pary, kovový prach, aerosóly (striekané výrobky) alebo priemyselné mazacie pary.
 - V prípadoch, keď je výstup zameraný na zvieratá alebo rastliny.
- Udržujte vo vzdialenosti 5 stôp / 1,5 m od miesta prívodu kyslíka.
- Pri používaní prístroja deťmi alebo osobami, ktoré ho nesmú používať, ako aj počas pobytu týchto osôb v blízkosti prístroja je potrebný starostlivý dohľad.
- Nesedzte na čističke vzduchu a nič na ňu nedávajte.
- Nepoužívajte čističku vzduchu v prípade poškodenia, ak nefunguje správne alebo ak je poškodený kábel alebo zástrčka. Čistič neopravujte sami.
- V prípade neobvyklého hluku, zápachu, dymu, zvýšenia teploty, úniku atď., okamžite vypnite napájanie a potom požiadajte o pomoc zákaznícku podporu.

Zdroj napájania a napájací kábel

- Čističku vzduchu umiestnite vedľa elektrickej zásuvky a nepoužívajte predlžovací kábel.
- Napájací kábel by sa mal držať ďalej od miest, kde sa ľudia pohybujú po podlahe, a mal by byť umiestnený tak, aby sa oň nedalo zakopnúť.
- Napájací kábel by ste nikdy nemali umiestňovať v blízkosti zdrojov tepla.
- Napájací kábel nezakrývajte podložkou, podložkou alebo iným krytom. Neumiestňujte napájací kábel pod nábytok alebo domáce spotrebiče.
- Napájací kábel nepoškodzujte, nelámate, silne neohýbajte, nefahajte, nekrúťte, neviažte, neupínajte ani naň neumiestňujte ťažké predmety.
- Adaptér by mal byť odpojený, keď sa nepoužíva.

INFORMÁCIE O LIKVIDÁCIÍ A RECYKLÁCIÍ

Všetky výrobky s týmto označením treba likvidovať v súlade s predpismi na likvidáciu elektrických a elektronických zariadení (smernica 2012/19/EÚ). Ich likvidácia spolu s bežným komunálnym odpadom je neprípustná. Všetky elektrické a elektronické spotrebiče likvidujte v súlade so všetkými miestnymi a európskymi predpismi na určených zberných miestach s príslušným oprávnením a certifikátom podľa miestnych a legislatívnych predpisov. Správna likvidácia a recyklácia pomáha minimalizovať negatívny vplyv na životné prostredie a ľudské zdravie. Ďalšie informácie o likvidácii získate u predajcu, v autorizovanom servise a na miestnych úradoch.

EÚ VYHLÁSENIE O ZHODE

Tesla Solar s.r.o. týmto vyhlasuje, že rádiové zariadenie typu TSL-AC-S100W je v súlade so smernicou 2014/53/EÚ. Úplné EÚ vyhlásenie o zhode je k dispozícii na tejto internetovej adrese: tsl.sh/doc

Konektivita: Wi-Fi 2,4 GHz IEEE 802.11 B/G/N20

Frekvenčné pásmo: 2.400 - 2.480 GHz

Max. vysokofrekvenčný výkon (EIRP): < 20 dBm



Výrobca

TESLA Solar s.r.o.
Rubeska 215/1
Praha 9 Vysocany
190 00 Praha
Czech Republic
www.teslasmart.com



TESLA SMART AIR PURIFIER S100W

INSTRUKCJA
UŻYTKOWNIKA

EN

DE

CZ

SK

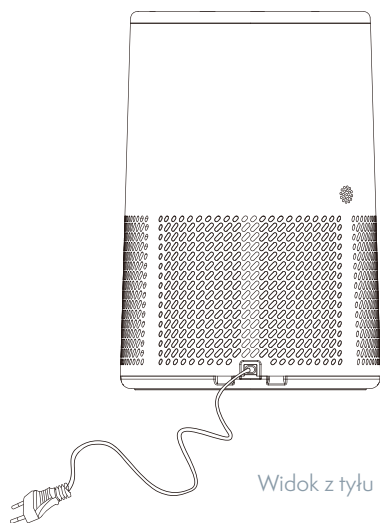
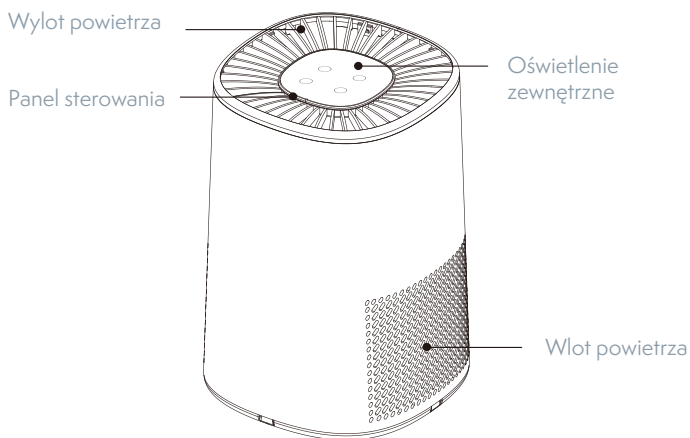
PL

HU

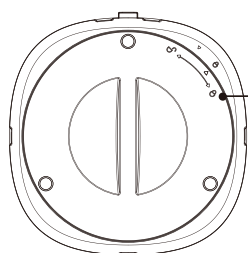
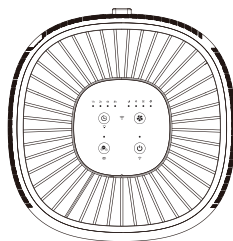
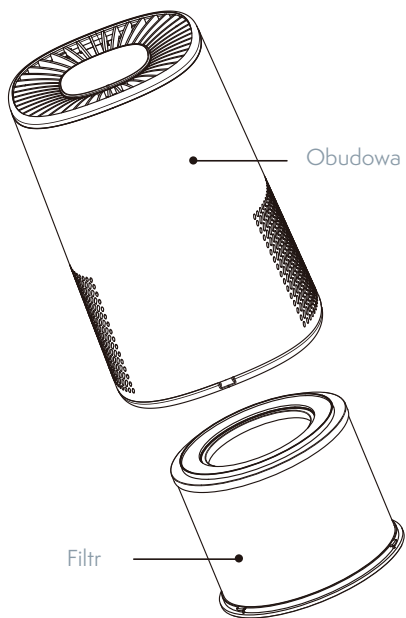
SL

RO

PRZEGLĄD PRODUKTU



PRZEGLĄD PRODUKTU



Symbol obrotu



INSTALACJA FILTRA

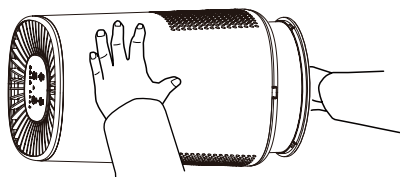
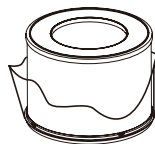
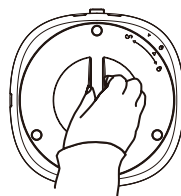
Przed użyciem oczyszczacza powietrza należy zainstalować filtr zgodnie z poniższą instrukcją.

Uwaga: Przed zainstalowaniem filtra upewnij się, że oczyszczacz powietrza jest odłączony od sieci.

1. Odwróć oczyszczacz i wyjmij filtr, obracając go w kierunku przeciwnym do ruchu wskazówek zegara, aż oba symbole „▲” się dopasują.

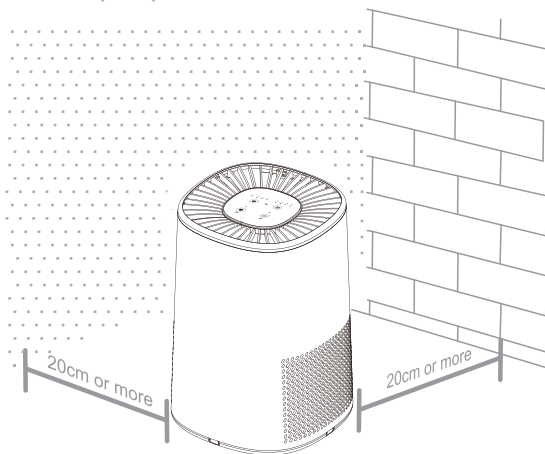


2. Zdejmij folię z filtra, zainstaluj filtr i obróć go w kierunku zgodnym z ruchem wskazówek zegara, aż strzałka znajdzie się w pozycji „🔒”, aż do kliknięcia.

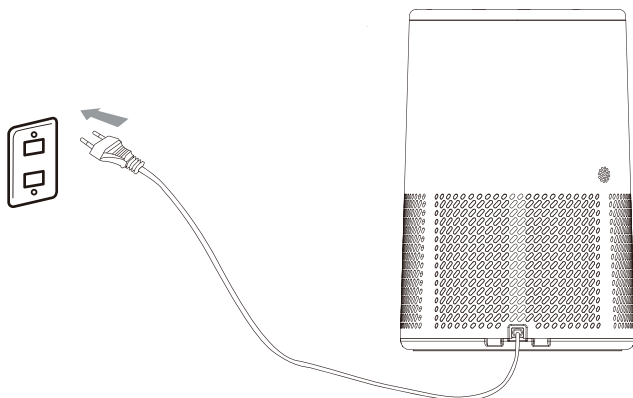


INSTALACJA

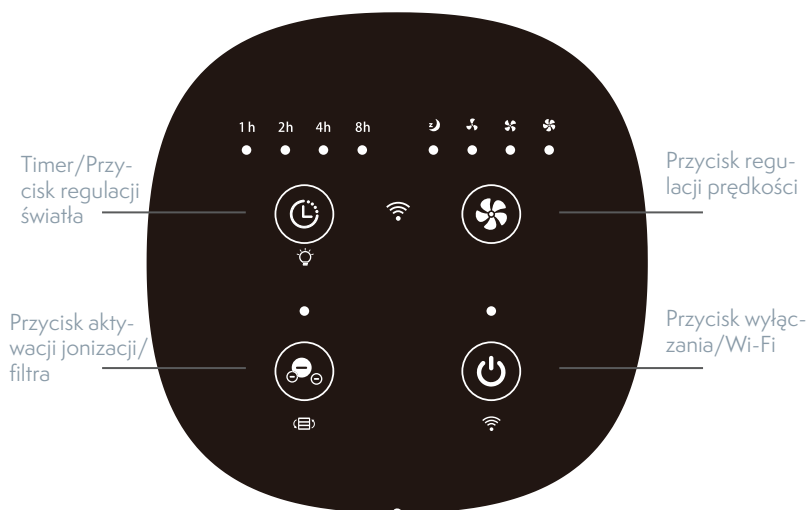
1. Ustaw oczyszczacz powietrza na stabilnej, płaskiej powierzchni. Upewnij się, że odległość między wlotem powietrza a ścianą lub meblami w pobliżu wynosi co najmniej 20 cm.



2. Podłącz przewód elektryczny do sieci.



WYKORZYSTANIE



WYKORZYSTANIE

Przycisk wyłączenia/Wi-Fi

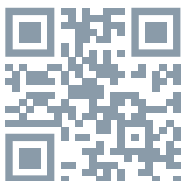
Naciśnij i przytrzymaj, aby skonfigurować połączenie sieciowe.

Kroki:

Pobierz aplikację Tesla Smart.

Aby wejść w tryb parowania, naciśnij i przytrzymaj przycisk Wi-Fi przez 5 sekund, aż ikona Wi-Fi zacznie migać.

Postępuj zgodnie z instrukcjami w telefonie, aby zakończyć konfigurację.



Przycisk regulacji prędkości

Naciśnij, aby wybrać prędkość wentylatora lub tryb uśpienia. W trybie uśpienia urządzenie pracuje z minimalną prędkością, a wszystkie światła na wyświetlaczu wyłączają się, aby zapewnić komfortowe środowisko.

Timer/Przycisk regulacji światła

Naciśnij, aby ustawić timer na 1 godzinę, 2 godziny, 4 godziny lub 8 godzin. Urządzenie wyłączy się automatycznie po upływie ustawionego czasu.

Naciśnij i przytrzymaj, aby sterować oświetleniem otoczenia, a następnie naciśnij, aby przełączyć kolory lub wyłączyć. Kolejność wyboru kolorów: Niebieski - Zielony - Pomarańczowy - Czerwony - Wyłącz.

Jeśli przycisk nie zostanie aktywowany w ciągu 10 sekund, tryb regulacji światła zostanie wyłączony.

Przycisk aktywacji jonizacji/filtra

Naciśnij, aby aktywować jonizację jonami ujemnymi. Aby wyłączyć, naciśnij ponownie.

Kiedy symbol "" miga, wymień filtr, a następnie naciśnij i przytrzymaj przycisk "" w ciągu 5 sekund, aby zresetować czujnik zużycia filtra.

Funkcja pamięci

Gdy oczyszczacz powietrza jest podłączony do sieci, zapamiętuje zaprogramowane ustawienia i po ponownym włączeniu kontynuuje pracę z zaprogramowanymi ustawieniami.

PIELĘGNACJA I KONSERWACJA

Uwagi:

- Przed czyszczeniem lub konserwacją należy zawsze wyłączać urządzenie.
- Nie wolno zanurzać urządzenia w wodzie lub jakimkolwiek innym płynie.
- Nie należy używać produktów ściernych, żrących lub łatwopalnych do czyszczenia jakiegokolwiek części urządzenia.
- NIE MOŻNA myć filtrów.

Czyszczenie oczyszczacza powietrza

Aby zapobiec gromadzeniu się kurzu, regularnie czyść oczyszczacz powietrza wewnątrz i na zewnątrz.

- Używaj miękkiej, suchej szmatki do czyszczenia wnętrza i zewnętrznej strony oczyszczacza powietrza.
- Używaj miękkiej szczotki lub szmatki do czyszczenia otworu wlotu i wylotu powietrza w oczyszczaczu.

Jeśli urządzenie nie jest używane przez długi okres czasu, zaleca się umieszczenie Podręcznika szybkiej obsługi na górnej pokrywie urządzenia, aby zapobiec dostawaniu się do niego kurzu.

Przypomnienie o konieczności wymiany filtra

Gdy [🔊] zaczyna migać, oznacza to, że nadszedł czas na wymianę filtra. Oczyszczacz powietrza kompleksowo uwzględnia jakość powietrza, prędkość pracy i częstotliwość użytkowania oczyszczacza powietrza, aby obliczyć żywotność filtra. W normalnych warunkach użytkowania żywotność filtra wynosi około 6 miesięcy. Należy uważać na oznaki przeterminowanego filtra, nawet jeśli kontrolka nie miga:

- Zwiększony hałas podczas pracy oczyszczacza powietrza
- Zmniejszenie przepływu powietrza
- Nietypowe zapachy
- Widoczne zatkanie filtra

Wymiana filtra

1. Przed zainstalowaniem filtra upewnij się, że oczyszczacz powietrza jest odłączony od gniazdka elektrycznego.
2. Rozpakuj nowy filtr z plastikowego opakowania.
3. Postępuj zgodnie z krokami podanymi w części INSTALACJA FILTRA.
4. Naciśnij i przytrzymaj [🔊] przez 5 sekund, aby zresetować licznik żywotności filtra.

INFORMACJE O BEZPIECZEŃSTWIE

Ten podręcznik zawiera ważne komunikaty dotyczące bezpieczeństwa elektrycznego urządzenia gospodarstwa domowego. Należy zawsze zapoznawać się, przestrzegać i zachowywać wszystkie instrukcje bezpieczeństwa.

Informacje ogólne

- Używaj oczyszczacza powietrza tylko w sposób opisany w tym podręczniku.
- Nie należy używać bez usunięcia plastikowego opakowania z filtra. Oczyszcz

zacz powietrza nie będzie filtrował powietrza i może się przegrzać, powodując pożar.

- Nie należy umieszczać ani używać oczyszczacza powietrza w następujących miejscach:

- Na zewnątrz. Tylko do użytku w pomieszczeniach.

- Na miękkich powierzchniach, takich jak łóżko lub sofa, ponieważ takie użycie może spowodować przewrócenie urządzenia.

- W miejscach mokrych, wilgotnych lub nadmiernie wilgotnych.

- W miejscach o wysokiej temperaturze lub w pobliżu źródeł ciepła.

- W miejscach, w których wydziela się dym olejowy, np. w kuchni.

- W miejscach, gdzie używany jest olej lub gaz palny i istnieje ryzyko wycieku.

- W miejscach, gdzie występują palne gazy, pary, pył metalowy, aerozole (rozpylone produkty) lub opary olejów przemysłowych.

- W przypadkach, gdy wylot jest skierowany w stronę zwierząt lub roślin.

Przechowywać w odległości 5 stóp / 1,5 m od źródła tlenu.

- Wymagany jest ścisły nadzór podczas korzystania z urządzenia przez dzieci lub osoby nieupoważnione do korzystania z urządzenia, lub gdy takie osoby znajdują się w pobliżu urządzenia.

- Nie należy siadać na oczyszczaczu powietrza ani stawiać na nim żadnych przedmiotów.

- Nie używaj oczyszczacza powietrza, jeśli jest on uszkodzony, nie działa prawidłowo lub jeśli przewód lub wtyczka są uszkodzone. Nie należy samodzielnie naprawiać oczyszczacza.

- W przypadku nietypowego dźwięku, zapachu, dymu, wzrostu temperatury, wycieku itp. należy natychmiast wyłączyć zasilanie, a następnie skontaktować się z Biurem Obsługi Klienta w celu uzyskania pomocy.

Zasilanie i kabel zasilający

- Oczyszczacz powietrza należy umieścić w pobliżu gniazdka elektrycznego i unikać używania przedłużacza.

- Kabel zasilający należy trzymać z dala od miejsc, w których ludzie chodzą po podłodze, i umieścić go tak, aby nie można było się o niego potknąć.

- Nigdy nie umieszczaj kabla zasilającego w pobliżu źródeł ciepła.

- Nie przykrywaj przewodu zasilającego dywanem, wykładziną lub innym pokryciem. Nie należy umieszczać kabla zasilającego pod meblami lub urządzeniami.

- Nie wolno uszkadzać, łamać, mocno zginać, ciągnąć, skręcać, wiązać, nakładać na siebie, ścisnąć ani umieszczać na kablu zasilającym ciężkich przedmiotów.

- Zasilacz należy wyjmować z gniazdka, gdy nie jest używany.

- Ten zasilacz ma spolaryzowaną wtyczkę (jeden bolec jest szerszy niż drugi).

INFORMACJE O UTYLIZACJI I RECYKLINGU

Wszystkie produkty z niniejszym oznaczeniem należy utylizować zgodnie z przepisami w sprawie zużytego sprzętu elektrycznego i elektronicznego (dyrektywa 2012/19/UE). Wyrzucanie ich razem ze zwykłymi odpadami komunalnymi jest niedozwolone. Wszystkie urządzenia elektryczne i elektroniczne należy utylizować zgodnie ze wszystkimi przepisami w określonych miejscach zbiórki z odpowiednimi uprawnieniami i certyfikacją według przepisów regionalnych i ustawodawstwa. Właściwa utylizacja i recykling pomagają w minimalizacji wpływu na środowisko naturalne oraz ludzkie zdrowie. Pozostałe informacje w zakresie utylizacji można otrzymać u sprzedającego, w autoryzowanym serwisie lub w lokalnych urzędach.

DEKLARACJA ZGODNOŚCI EÜ

Tesla Solar s.r.o. niniejszym oświadcza, że TSL-AC-S100W urządzenia radiowego model jest zgodny z dyrektywą 2014/53/UE. Pełny tekst deklaracji zgodności UE jest dostępny pod następującym adresem internetowym: tsl.sh/doc

Łączność: Wi-Fi 2,4 GHz IEEE 802.11 B/G/N20

Zakresu(-ów) częstotliwości: 2.400 - 2.480 GHz

Maks. moc częstotliwości radiowej (EIRP): < 20 dBm



Producent

TESLA Solar s.r.o.

Rubeska 215/1

Praha 9 Vysocany

190 00 Praha

Czech Republic

www.teslasmart.com



TESLA SMART AIR PURIFIER S100W

HASZNÁLATI
UTASÍTÁS

EN

DE

CZ

SK

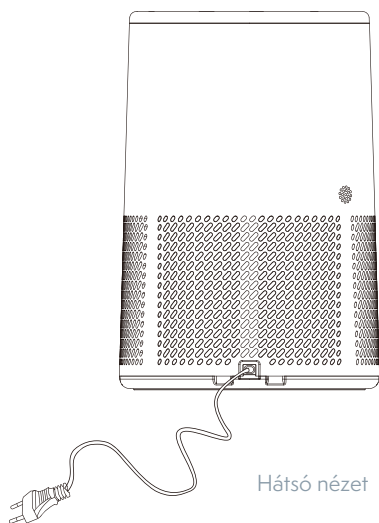
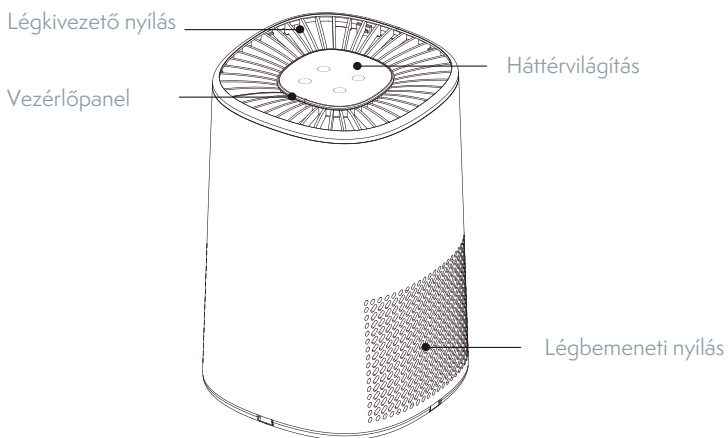
PL

HU

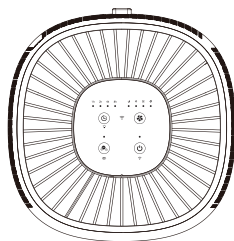
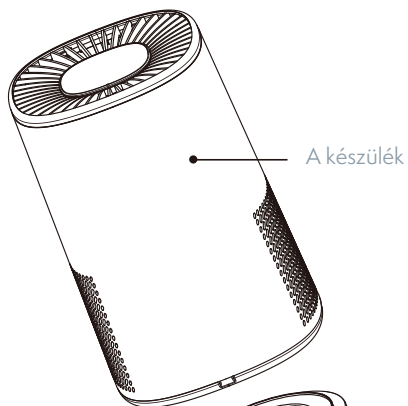
SL

RO

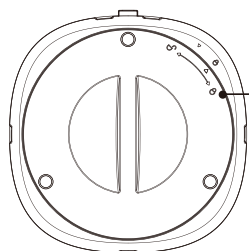
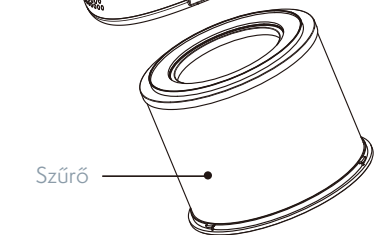
TERMÉKLEÍRÁS



TERMÉKLEÍRÁS



Felső nézet



Alsó nézet

Forgatás ikon



A SZŰRŐ TELEPÍTÉSE

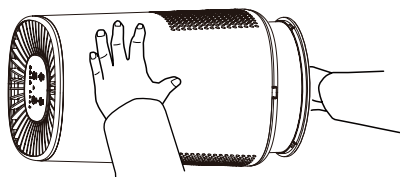
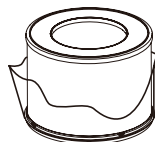
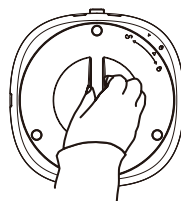
A légtisztító használata előtt kérjük helyezze be a szűrőt a következők utasításoknak megfelelően.

Megjegyzés: A szűrők beszerelése előtt győződjön meg róla, hogy a légtisztító ki van húzva a konnektorból.

1. Fordítsa meg a légtisztítót, és vegye ki a szűrőt az óramutató járásával ellentétes irányba történő elforgatásával, amíg a két „▲” egy vonalba nem kerül.

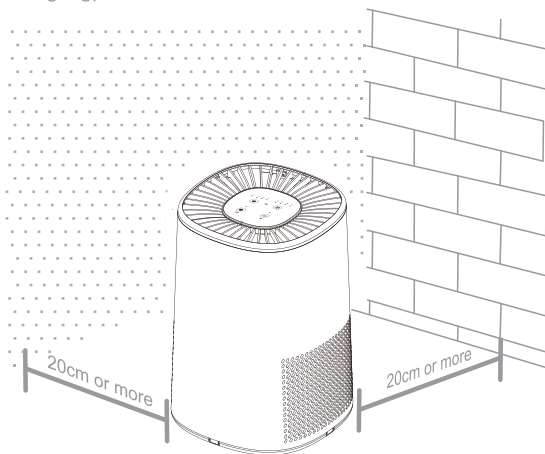


2. Távolítsa el a műanyag fóliát a szűrőről, tegye vissza a helyére, majd forgassa el az óramutató járásával megegyező irányba, amíg a nyíl kattanással az „🔒” irányába mutat.

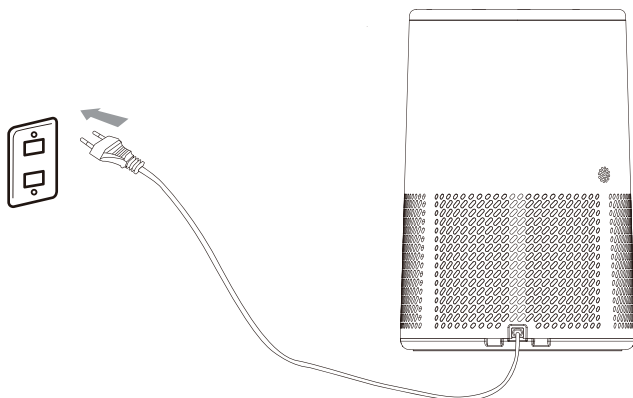


BEÁLLÍTÁS

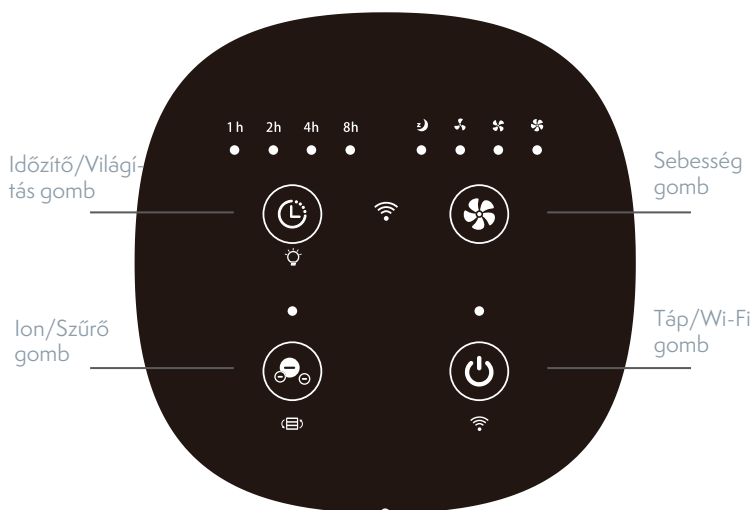
1. Helyezze a légtisztítót egy szilárd, vízszintes felületre. Ügyeljen arra, hogy a légbemeneti nyílás és a fal vagy a közeli bútorok között legalább 20 cm távolság legyen.



2. Csatlakoztassa a hálózati csatlakozót egy konnektorba.



A KÉSZÜLÉK HASZNÁLATA



A KÉSZÜLÉK HASZNÁLATA

Bekapcsolás/Wi-Fi gomb

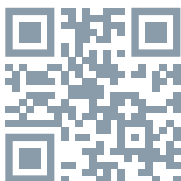
A hálózati kapcsolat konfigurálásához tartsa lenyomva a gombot.

Lépések:

Töltse le a Tesla Smart alkalmazást.

Nyomja meg és tartsa lenyomva a Wi-Fi gombot 5 másodpercig, amíg a Wi-Fi ikon villog, hogy belépjen a párosítási módba.

A konfiguráció befejezéséhez kövesse a telefonon megjelenő utasításokat.



Sebesség gomb

Érintse meg a ventilátor sebességének beállításához vagy az alvó üzemmód kiválasztásához. Alvó üzemmódban a készülék a legalacsonyabb sebességgel működik, és a kijelző összes fénye ki van kapcsolva a nyugodt környezet biztosítása érdekében.

Időzítő/Világítás gomb

Érintse meg az 1, a 2, a 4 órás vagy 8 órás időzítő kiválasztásához. A készülék automatikusan kikapcsol, amikor letelik a beállított idő.

Tartsa lenyomva a háttérvilágítás beállításához, majd nyomja meg a színváltáshoz vagy a kikapcsoláshoz. Ciklikusan váltogat:

Kék - Zöld - Narancs - Piros - Kikapcsolás

Ha 10 másodpercig nem nyomja meg a gombot, a készülék kilép a világításvezérlés funkcióból.

Ion/Szűrő gomb

Érintse meg, és a készülék negatív ionokat bocsát ki a friss levegőhöz.

Érintse meg újra a kikapcsoláshoz.

Amikor az „” villogni kezd, először helyezzen be egy új szűrőt, majd tartsa lenyomva az „” gombot 5 másodpercig a szűrő élettartam számlálójának visszaállításához.

Memória funkció

Ha a légtisztító be van dugva, a kikapcsolt állapotban emlékezni fog a programozott beállításokra, és visszakapcsoláskor ezekkel a beállításokkal folytatja a működést.

ÁPOLÁS ÉS KARBANTARTÁS

Megjegyzés:


- A készülék tisztítása vagy karbantartása előtt mindig húzza ki a hálózati csatlakozót.
- Ne merítse a gépet vízbe vagy más folyadékba.
- Ne használjon súroló, maró vagy gyúlékony anyagokat a készülék bármely részének tisztításához.
- A szűrőket NEM lehet kimosni.

Tisztítsa meg a légtisztítót

Rendszeresen tisztítsa meg a légtisztító belsejét és külsejét, hogy megakadályozza a por felhalmozódását.

- Puha, száraz ruhával tisztítsa meg a légtisztító belső és külső felületét.
 - Puha kefével vagy ronggyal tisztítsa meg a légtisztító be- és kimeneti nyílását.
- Ha a készüléket hosszabb ideig nem használják, ajánlott a Gyorsútmutatót a készülék felső fedelére helyezni, hogy megakadályozza a porosodást.

Szűrőcsere emlékeztető


Amikor az [] villog, itt az ideje a szűrő cseréjének. A légtisztító átfogóan figyelembe veszi a levegő minőségét, a működési sebességet és azt, hogy milyen gyakran használja a légtisztítót, hogy kiszámítsa a szűrő hátralévő élettartamát.

Normál használati feltételek mellett a szűrő élettartama körülbelül 6 hónap.

Figyeljen a lejárt szűrő jeleire, még akkor is, ha a kijelző nem villog:

- Fokozott zaj, amikor a légtisztító be van kapcsolva
- Csökkent légáramlás
- Szokatlan szagok
- Láthatóan eltömődött szűrő

A szűrő cseréje

1. A szűrő felszerelése előtt győződjön meg róla, hogy a légtisztító ki van húzva a konnektorból.
2. Csomagolja ki az új szűrőt a műanyag csomagolásból.
3. Kövesse a „ BEÁLLÍTÁS „ szakaszban leírt lépéseket.
4. Nyomja meg és tartsa lenyomva 5 másodpercig az [] gombot a szűrő élettartam-számlálójának visszaállításához.

BIZTONSÁGI INFORMÁCIÓK

Ez az útmutató fontos biztonsági üzeneteket tartalmaz az elektromos háztartási készülékkel kapcsolatban. Mindig olvassa el, kövesse és mentse el az összes biztonsági utasítást.

Általános információk

- Kizárólag a jelen útmutatóban leírtak szerint használja a légtisztítót.
- Ne használja a szűrőt műanyag csomagolásának eltávolítása nélkül, mert így a légtisztító nem szűri a levegőt, és túlmelegedhet, ami tűzveszélyt okozhat.
- Ne helyezze el és ne használja a légtisztítót a következő helyeken:

- A szabadban. Csak beltéri használatra.
- Puha felületeken, például ágyon vagy kanapén, mert a készülék felborulhat.
- Nedves helyeken, vagy túlságosan párás területeken.
- Magas hőmérsékletű helyeken vagy hőforrások közelében.
- Olajos füstöt kibocsátó helyeken, például konyhában.
- Ahol olajat vagy gyúlékony gázt használnak, és fennáll a szivárgás veszélye.
- Ahol éghető gázok, gőzök, fémpor, aeroszol (permet) termékek vagy ipari olajból származó füstök vannak jelen.
- Ahol a légkivezető nyílás állatokkal vagy növényekkel szemben van.
- Tartsa 5 láb / 1,5 m távolságban az oxigén beadásának helyétől.
- Szoros felügyelet szükséges, ha a készüléket gyermekek vagy a használatára már jogosult személyek használják, illetve ha a készüléket gyermekek vagy a gyermekek vagy a gyermekek közelében használják.
- Ne üljön vagy tegyen semmit a légtisztítóra.
- Ne használja a légtisztítót, ha az sérült vagy nem működik megfelelően, illetve ha a vezeték vagy a dugó sérült. Ne próbálja meg saját maga megjavítani.
- Ha rendellenes körülményeket tapasztal, például szokatlan zajt, szagot, füstöt, hőmérséklet-emelkedést, szivárgást stb., kérjük, azonnal kapcsolja ki a készüléket, majd forduljon az ügyfélszolgálathoz segítségért.

Táp és tápkábel

- Helyezze a légtisztítót konnector közelébe, és kerülje a hosszabbító használatát.
- A tápkábelt tartsa távol a zsúfolt területektől, és a tápkábelt úgy helyezze el, hogy ne lehessen megbotlani benne.
- Soha ne helyezze a tápkábelt hőforrás közelébe.
- Ne takarja le a tápkábelt szőnyeggel, szőnyeggel vagy más burkolattal. Ne helyezze a tápkábelt bútorok vagy készülékek alá.
- Ne sértse meg, ne törje el, ne hajlítsa meg, ne húzza, ne csavarja, ne tekerje össze, ne ragassza le, ne csípje meg, és ne helyezzen nehéz tárgyakat a tápkábelre.
- Ha nem használja, vegye ki a poradapert a konnectorból.

MEGSEMMISÍTÉSI ÉS ÚJRAHASZNOSÍTÁSI INFORMÁCIÓK

Az ezzel a jelöléssel ellátott termékeket az elektromos és elektronikus berendezések megsemmisítésére vonatkozó előírásokkal összhangban kell megsemmisíteni (2012/19/EU irányelv). Tilos őket a normál háztartási hulladék közé dobni. Minden elektromos és elektronikus berendezést a helyi és európai előírásoknak megfelelően semmisítsen meg, a helyi és európai előírásoknak megfelelő jogosultsággal és tanúsítvánnyal rendelkező gyűjtőhelyen. A megfelelő módon történő megsemmisítés és az újrahasznosítás segít minimalizálni a környezetre és az emberi egészségre gyakorolt hatásokat. A megsemmisítésre vonatkozó további információkért forduljon az eladóhoz, a hivatalos szervizhez vagy a helyi hivatalokhoz.

EU-MEGFELELŐSÉGI NYILATKOZAT

Tesla Solar s.r.o. igazolja, hogy a TSL-AC-S100W típusú rádióberendezés megfelel a 2014/53/EU irányelvnek. Az EU-megfelelőségi nyilatkozat teljes szövege elérhető a következő internetes címen: tsl.sh/doc

Kapcsolódás: Wi-Fi 2,4 GHz IEEE 802.11 B/G/N20

Az(ok) a frekvenciasáv(ok): 2.400 - 2.480 GHz

Frekvenciasávban maximális jelerősség (EIRP): < 20 dBm



Termelő

TESLA Solar s.r.o.
Rubeska 215/1
Praha 9 Vysocany
190 00 Praha
Czech Republic
www.teslasmart.com



TESLA SMART AIR PURIFIER S100W

UPORABNIŠKI
PRIROČNIK

EN

DE

CZ

SK

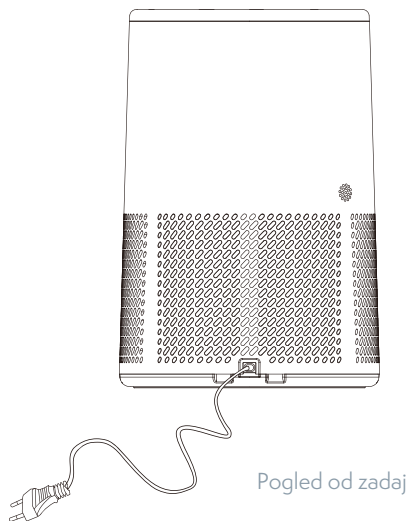
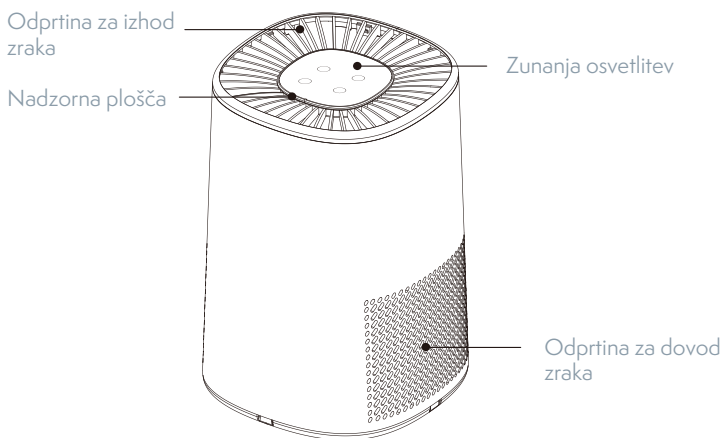
PL

HU

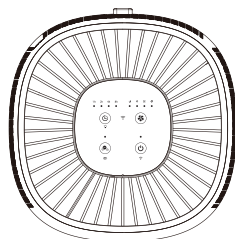
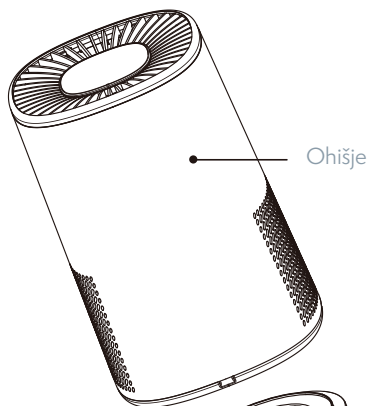
SL

RO

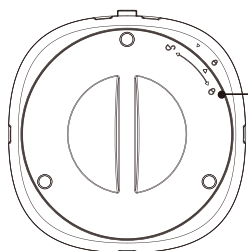
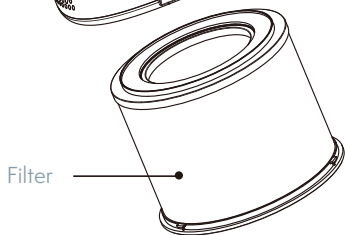
PREGLED IZDELKA



TERMĒKLEĪRĀS



Pogled od zgoraj



Pogled od spodaj

Simbol vrtenja



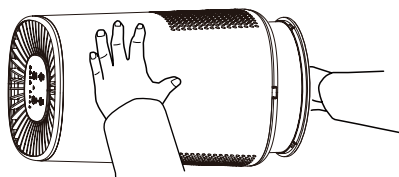
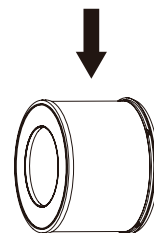
NAMESTITEV FILTRA

Pred uporabo čistilca zraka namestite filter v skladu z naslednjimi navodili. Opomba: pred namestitvijo filtra se prepričajte, da je čistilec zraka izključen iz električnega omrežja.

1. Obrnite čistilec in odstranite filter tako, da ga obračate v nasprotni smeri urnega kazalca, dokler se simbola " ▲ " ne poravnata.

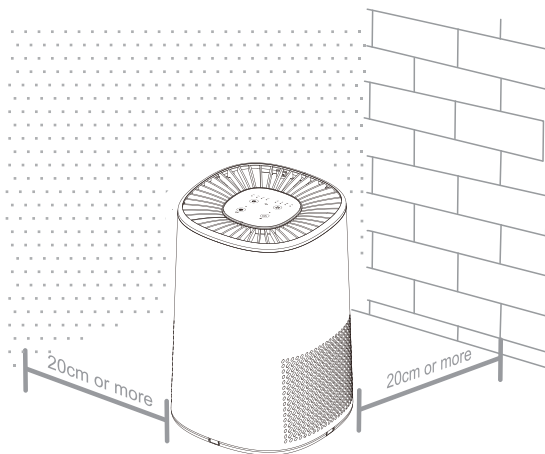


2. Odstranite folijo s filtra, namestite filter in ga obrnite v smeri urnega kazalca. Puščica se mora poravnati s položajem " 🔒 " in zaslišali boste klik.

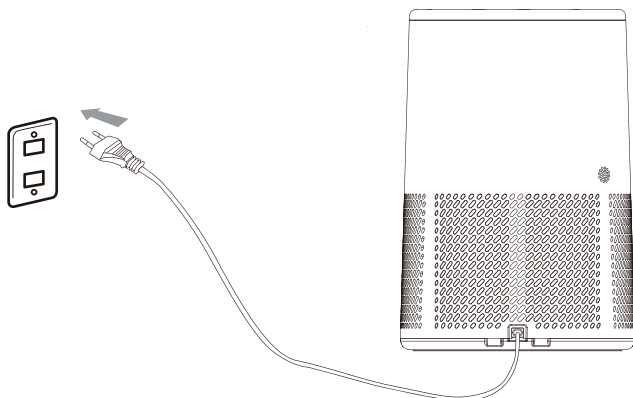


NAMESTITEV

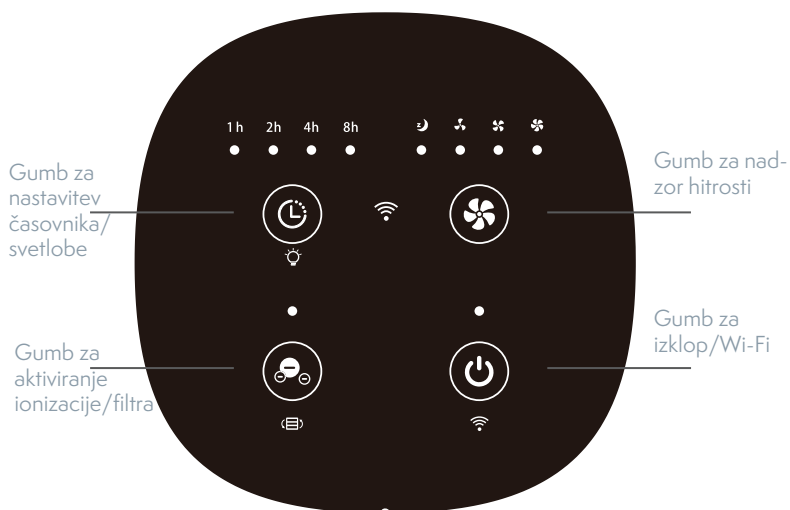
1. Čistilec zraka postavite na stabilno, ravno površino. Najmanjša razdalja med dovodom zraka in steno ali sosednjim pohištvom je 20 cm.



2. Napajalni kabel priključite na električno omrežje.



UPORABA



UPORABA

Gumb za izklop/Wi-Fi

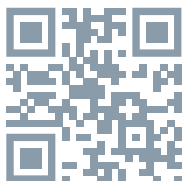
Pritisnite in držite, da konfigurirate omrežno povezavo.

Koraki:

Prenesite aplikacijo Tesla Smart.

Za vstop v način seznanjanja pritisnite in držite gumb Wi-Fi 5 sekund, dokler ikona Wi-Fi ne začne utripati.

Sledite navodilom v telefonu, da dokončate nastavitvev.



Gumb za nadzor hitrosti

Pritisnite, da izberete hitrost ventilatorja ali način mirovanja. V načinu mirovanja naprava deluje z minimalno hitrostjo, vsi indikatorji na zaslonu pa so izklopljeni, da se zagotovi udobno okolje.



Gumb za nastavev časovnika/svetlobe

Pritisnite za nastavev časovnika na 1 uro, 2 uri, 4 ure ali 8 ur. Naprava se bo samodejno izklopila po preteku nastavljenega časa.

Pritisnite in držite za nadzor ambientalne svetlobe, nato pritisnite za preklop barv ali izklop. Vrstni red izbire barv: Modra - Zelena - Oranžna - Rdeča - Izklopljena.

Če gumba ne aktivirate v 10 sekundah, se način za nadzor svetlobe izklopi.

Gumb za aktiviranje ionizacije/filtra

Pritisnite za aktiviranje ionizacije z negativnimi ioni. Ponovno pritisnite za izklop. Ko simbol "  " utripa, zamenjajte filter, nato pritisnite in držite gumb "  " 5 sekund, da ponastavite senzor za nadzor obrabe filtra.

Pomnilniška funkcija

Ko je čistilec zraka povezan v omrežje, si zapomni programirane nastavitve in ob ponovnem vklopu nadaljuje z delom s prednastavljenimi nastavitvami.

NEGA IN VZDRŽEVANJE

Opombe:

- Pred čiščenjem ali vzdrževanjem mora biti naprava vedno izklopljena.
- Naprave ne potaplajte v vodo ali katero koli drugo tekočino.
- Za čiščenje delov naprave ne uporabljajte abrazivnih, jedkih ali vnetljivih sredstev.
- Filtrov NI MOGOČE prati.


Čiščenje čistilnika zraka

Redno čistite čistilec zraka znotraj in zunaj, da preprečite nabiranje prahu.

- Za čiščenje notranjosti in zunanosti čistilnika zraka uporabite mehko suho krpo.
- Za čiščenje vstopne in izstopne odprtine čistilnika zraka uporabite mehko krtačo ali krpo.


Če naprave dlje časa ne boste uporabljali, je priporočljivo, da na zgornji pokrov naprave namestite Hitra navodila, da preprečite vdor prahu v napravo.

Opomnik za zamenjavo filtra

Ko [] začne utripati, to pomeni, da je čas za zamenjavo filtra. Čistilec celovito upošteva kakovost zraka, hitrost delovanja in pogostost uporabe čistilnika zraka, da izračuna, kako dolgo bo filter zdržal. V normalnih pogojih uporabe je življenjska doba filtra približno 6 mesecev. Treba je slediti znakom potečenega filtra, tudi če indikator ne utripa:

- Povečan hrup med delovanjem čistilnika zraka
- Zmanjšanje pretoka zraka
- Nenavadni vonji
- Vidno zamašen filter

Zamenjava filtra

1. Pred namestitvijo filtra se prepričajte, da je čistilec zraka izklopljen iz električne vtičnice.
2. Odpakirajte nov filter iz plastične embalaže.
3. Sledite korakom v razdelku NAMESTITEV.
4. Pritisnite in držite [] v 5 sekundah, da ponastavite števec življenjske dobe filtra.

VARNOSTNE INFORMACIJE

Ta priročnik vsebuje pomembna varnostna sporočila za vašo električno napravo. Vsa varnostna navodila je treba vedno prebrati, upoštevati in hraniti.

Splošne informacije

- Čistilec zraka uporabljajte samo tako, kot je opisano v tem priročniku.
- Ne uporabljajte, ne da bi s filtra odstranili plastično embalažo. Čistilec ne bo filtriral zraka in se lahko pregreje, kar povzroči požar.
- Ne postavljajte ali uporabljajte čistilnika zraka na takih mestih:
 - Na prostem. Samo za notranjo uporabo.

- Na mehkih površinah, kot sta postelja ali kavč, saj se lahko zaradi takšne uporabe naprava prevrne.
 - V mokrih, vlažnih ali prekomerno vlažnih prostorih.
 - Na mestih z visoko temperaturo ali v bližini virov toplote.
 - Na mestih, kjer se sprošča masten dim, na primer v kuhinji.
 - Kjer se uporablja olje ali vnetljiv plin in obstaja nevarnost puščanja.
 - Na mestih, kjer so vnetljivi plini, hlapi, kovinski prah, aerosoli (razpršeni izdelki) ali hlapi industrijskih maziv.
 - V primerih, ko je izstopna odprtina usmerjena proti živalim ali rastlinam.
- Držite se 5 ft / 1,5 m stran od dovoda kisika.
- Ob uporabi naprave s strani otrok ali oseb, ki ne smejo uporabljati naprave, kot tudi kadar so te osebe v bližini naprave, je potreben skrben nadzor.
 - Ne sedite na čistilec zraka in nanj ne postavljajte ničesar.
 - Čistilnika zraka ne uporabljajte, če je poškodovan, če ne deluje pravilno ali če je poškodovan kabel ali vtič. Ne popravljajte čistilnika sami.
 - V primeru nenavadnega hrupa, vonja, dima, povišane temperature, puščanja itd. takoj izklopite napajanje in se za pomoč obrnite na službo za pomoč uporabnikom.

Napajalnik in napajalni kabel

- Čistilec zraka naj bo v bližini električne vtičnice, izogibajte se pa uporabi podaljška.
- Napajalni kabel naj bo oddaljen od mest, kjer se ljudje gibljejo po tleh, in mora biti nameščen tako, da se obnj ni mogoče spotakniti.
- Napajalnega kabla nikoli ne postavljajte v bližino virov toplote.
- Napajalnega kabla ne prekrivajte s prtičkom, preprogo ali drugo oblogo. Napajalnega kabla ne postavljajte pod pohoščivo ali naprave.
- Napajalnega kabla ne poškodujte, zlomite, močno upogibajte, vlecite, zvijajte, zavezujte, prekrivajte, stisnite ali nanj postavljajte težkih predmetov.
- Adapter mora biti izklopljen, ko ni v uporabi.

INFORMACIJE O ODSTRANJEVANJU IN RECIKLIRANJU

Vse izdelke s to oznako je treba odstraniti v skladu s predpisi o odstranjevanju električne in elektronske opreme (Smernica 2012/19/EU). Odstranjevanje teh naprav skupaj s komunalnimi odpadki ni dovoljeno. Vse električne in elektronske aparate odstranjujte v skladu s krajevnimi in evropskimi predpisi. Odlagajte jih na določena zbirna mesta z ustreznim dovoljenjem in certificiranjem v skladu s krajevnimi in zakonskimi predpisi. Pravilen način odstranjevanja in recikliranja pomagata zmanjšati vplive na okolje in zdravje ljudi. Dodatne informacije o odstranjevanju lahko dobite pri prodajalcu, pooblaščenem servisnem centru ali lokalnem organu.

IZJAVA EU O SKLADNOSTI

Tesla Solar s.r.o. potrjuje, da je tip radijske opreme TSL-AC-S100W skladen z Direktivo 2014/53/EU. Celotno besedilo izjave EU o skladnosti je na voljo na naslednjem spletnem naslovu: tsl.sh/doc

Povezljivost: Wi-Fi 2,4 GHz IEEE 802.11 B/G/N20

Frekvenčni pas: 2.400 - 2.480 GHz

Največja energija za radijsko frekvenco (EIRP): < 20 dBm



Producent
TESLA Solar s.r.o.
Rubeska 215/1
Praha 9 Vysocany
190 00 Praha
Czech Republic
www.teslasmart.com



TESLA SMART AIR PURIFIER S100W

MANUALUL
UTILIZATORULUI

EN

DE

CZ

SK

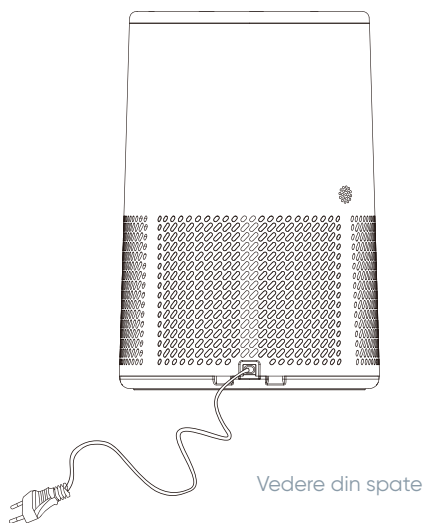
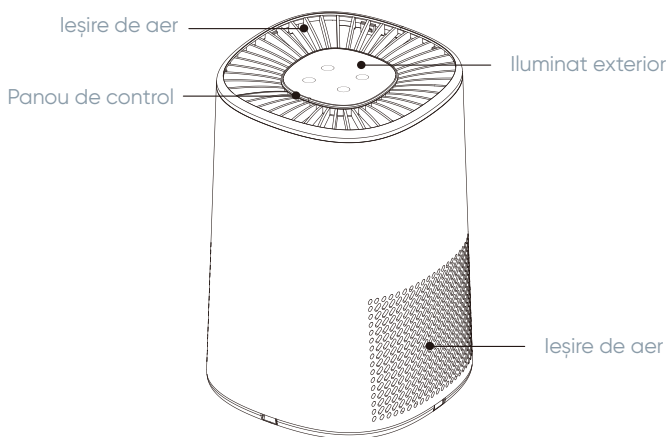
PL

HU

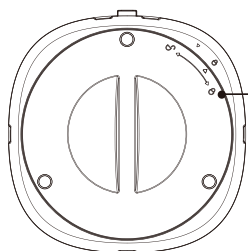
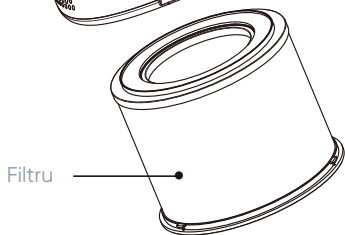
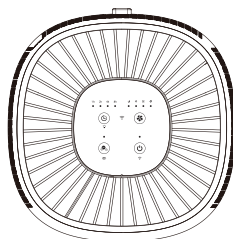
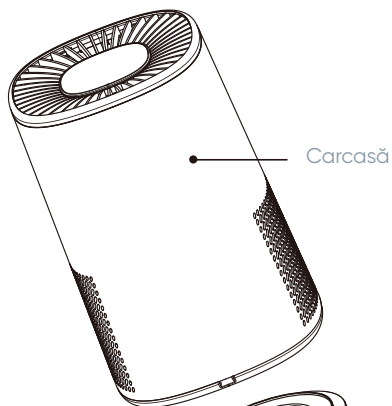
SL

RO

PREZENTARE A PRODUSULUI



TERMÉKLEÍRÁS



Simbol de rotație

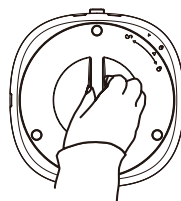


INSTALAREA FILTRULUI

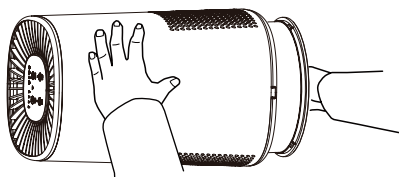
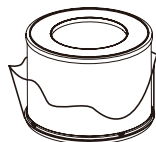
Înainte de a utiliza purificatorul de aer, instalați filtrul în conformitate cu următoarele instrucțiuni.

Atenție: Asigurați-vă că purificatorul de aer este scos din priză înainte de a instala filtrul.

1. Întoarceți purificatorul de aer și scoateți filtrul, rotindu-l în sens invers acelor de ceasornic până când cele două simboluri „ ▲ ” se aliniază.

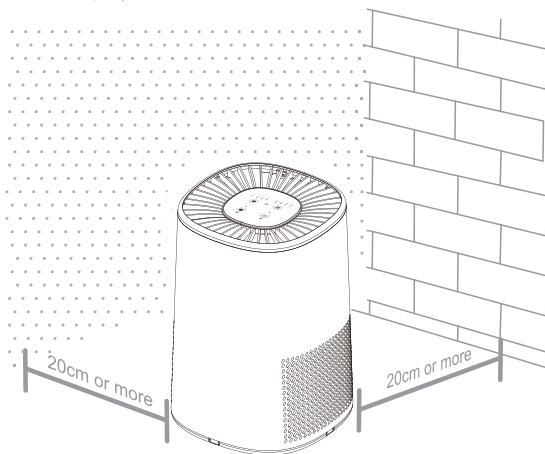


2. Îndepărtați pelicula de pe filtru, instalați filtrul și rotiți-l în sensul acelor de ceasornic până când săgeata se află în poziția „ 🔒 ”, până când face clic.

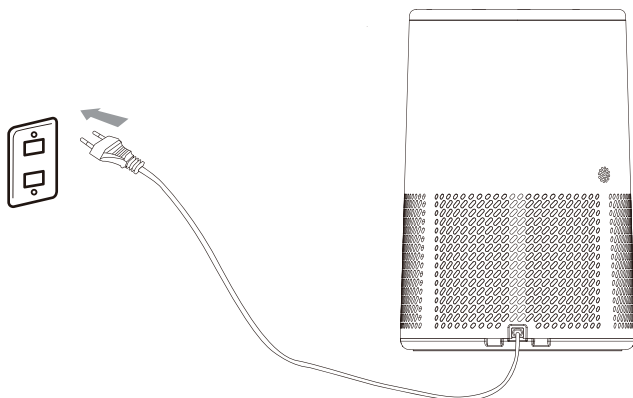


INSTALARE

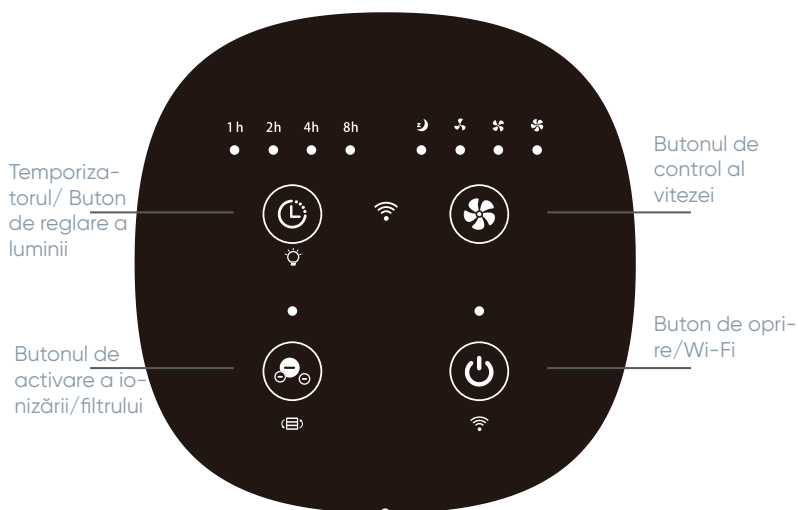
1. Așezați purificatorul de aer pe o suprafață stabilă și plană. Asigurați-vă că distanța dintre leșire de aer și un perete sau mobilierul din apropiere este de cel puțin 20 cm.



2. Conectați cablul de alimentare la rețeaua electrică.



UTILIZARE

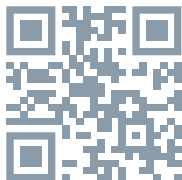


UTILIZARE

Butonul de oprire/Wi-Fi

Pași:

- Descărcați „Tesla Smart” din magazinul de aplicații.
- Țineți apăsat butonul Wi-Fi timp de 5 secunde până când pictograma Wi-Fi clipește pentru a intra în modul de împerechere.
- Urmați instrucțiunile de pe telefon pentru a finaliza configurarea.



Butonul de control al vitezei

Apăsați pentru a selecta viteza ventilatorului sau modul de repaus. În modul de repaus, dispozitivul funcționează la viteza minimă și toate indicatoarele de afișare sunt stinse pentru a oferi un mediu confortabil.

Temporizatorul/ Buton de reglare a lumii

Apăsați pentru a seta temporizatorul pentru 1 oră, 2 ore, 4 ore sau 8 ore. Dispozitivul se va opri automat după ce timpul setat s-a scurs. Țineți apăsat butonul pentru a controla lumina exterioară, apoi apăsați pentru a schimba culorile sau pentru a o stinge. Ordinea de selectare a culorilor:
Albastru - Verde - Portocaliu - Portocaliu - Roșu - Oprit.
Dacă butonul nu este activat în decurs de 10 secunde, modul de control al luminii este dezactivat.

Buton de activare a ionizării/filtrului

Apăsați pentru a activa ionizarea negativă. Pentru a dezactiva, apăsați din nou.
Când simbolul „  ” clipește, înlocuiți filtrul, apoi apăsați și mențineți apăsat butonul „  ” timp de 5 secunde pentru a reseta senzorul de monitorizare a uzurii filtrului.

Funcția de memorie

Atunci când purificatorul de aer este conectat la rețeaua electrică, acesta reține setările programate și continuă să funcționeze cu setările presetate atunci când este pornit din nou.


ÎNGRIJIRE ȘI ÎNȚEȚINERE

Notă:

- Scoateți întotdeauna din priză înainte de curățarea sau întreținerea aparatului.
 - Nu scufundați aparatul în apă sau în orice alt lichid.
 - Nu utilizați produse abrazive, corozive sau inflamabile pentru a curăța orice parte a aparatului.
 - Filtrele NU pot fi spălate.
- Curățați purificatorul de aer
- Curățați în mod regulat interiorul și exteriorul purificatorului de aer pentru a preveni ca praful să se adune.
- Utilizați o cârpă moale și uscată pentru a curăța atât interiorul cât și exteriorul purificatorului de aer.
 - Utilizați o perie sau o cârpă moale pentru a curăța intrarea și ieșirea purificatorului de aer.

Dacă aparatul nu este utilizat pentru o perioadă lungă de timp, se recomandă să plasați Ghidul rapid pe capacul superior al aparatului pentru a preveni căderea prafului în el.

Memento pentru schimbarea filtrului

Când [] clipește, este timpul să schimbați filtrul. Purificatorul va lua în considerare în mod cuprinzător calitatea aerului, viteza de funcționare și frecvența cu care utilizați purificatorul de aer pentru a calcula durata de viață rămasă a filtrului dvs. În condiții normale condiții normale de utilizare, durata de viață a filtrului este de aproximativ 6 luni. Fiți atenți la semnele unui filtru expirat, chiar dacă indicatorul nu clipește:

- Zgomot crescut atunci când purificatorul de aer este pornit
- Scăderea debitului de aer
- Mirosurile neobișnuite
- Filtru vizibil înfundat

Înlocuirea filtrului

1. Asigurați-vă că purificatorul de aer este deconectat de la priză electrică înainte de a instala filtrul.
2. Desfășurați filtrul nou din ambalajul de plastic.
3. Urmați pașii din secțiunea „INSTALAREA FILTRULUI „.
4. Țineți apăsat [] timp de 5 secunde pentru a reseta contorul de durată de viață a filtrului.

INFORMAȚII PRIVIND SIGURANȚA

Acest manual conține mesaje importante de siguranță referitoare la instalația electrică aparat electrocasnic. Citiți, respectați și păstrați întotdeauna toate instrucțiunile de siguranță.

Informații generale

- Utilizați purificatorul de aer numai așa cum este descris în acest manual.
- Nu îl utilizați fără a îndepărta ambalajul de plastic de pe filtru. Purificatorul nu va filtra aerul și se poate supraîncălzi, rezultând un pericol de incendiu
- Nu amplasați și nu utilizați purificatorul de aer în următoarele locații:
 - În aer liber. Numai pentru utilizare în interior.
 - Suprafețe moi, cum ar fi un pat sau o canapea, deoarece aceasta ar putea cauza răsturnarea unității.
 - Locații umede sau umede, sau zone excesiv de umede.
 - Locații cu temperaturi ridicate sau în apropierea unor surse de căldură.
 - Locuri care emit fum gras, cum ar fi bucătăriile.
 - Locuri în care se utilizează ulei sau gaz inflamabil și există riscul de scurgeri.
 - Unde se află gaze combustibile, vapori, praf metalic, produse aerosoli (spray), sau vapori de ulei industrial.
- În cazul în care ieșirea de aer este orientată spre animale sau plante.
- Păstrați o distanță de 1,5 m / 5 ft de locul unde se administrează oxigen.
- Este necesară o supraveghere atentă atunci când aparatul este utilizat de către, pe sau în apropierea copiilor sau a persoanelor care nu sunt acum autorizate să îl utilizeze.
- Nu vă așezați și nu așezați nimic pe purificatorul de aer.
- Nu utilizați purificatorul de aer dacă este deteriorat sau nu funcționează corect, sau dacă cablul sau ștecherul este deteriorat. Nu încercați să îl reparați singur.
- Dacă constatați condiții anormale, cum ar fi zgomot neobișnuit, miros, fum, creștere a temperaturii, scurgeri etc., vă rugăm să opriți imediat întrerupătorul de alimentare și să apoi contactați Serviciul de asistență pentru clienți pentru asistență.

Alimentarea și cablul de alimentare

- Localizați purificatorul de aer în apropierea unei prize electrice și evitați utilizarea unei extensii cablu prelungitor.
- Păstrați cablul de alimentare în afara zonelor aglomerate și aranjați cablul de alimentare astfel încât să nu se împiedice de el.
- Nu amplasați niciodată cablul de alimentare în apropierea unei surse de căldură.
- Nu acoperiți cablul de alimentare cu un covor, mochetă sau altă acoperire. Nu așezați cablul de alimentare sub mobilier sau aparate.
- Scoateți adaptorul de alimentare din priză atunci când nu îl utilizați.

INFORMAȚII PRIVIND SIGURANȚA

Nu deteriorați, nu rupeți, nu înfășurați, nu trageți, nu răsuciți, nu legați, nu aco-periți, nu străpungeți și nu puneți obiecte grele pe cablul de alimentare. Utilizați tipul corespunzător de priză electrică. Informații despre tipul de priză (tensiune și frecvență) pot fi găsite pe eticheta de pe partea laterală sau inferioară a dispozitivului.

Conectarea dispozitivului la un tip greșit de priză poate provoca deteriorarea/defecțiunea dispozitivului.

INFORMAȚII PRIVIND ELIMINAREA ȘI RECICLAREA

Acest produs este marcat cu simbolul de eliminare separată a deșeurilor. Produsul trebuie eliminat în conformitate cu dispozițiile privind eliminarea echipamentelor electrice și electronice (Directiva 2012/19/UE privind deșeurile de echipamente electrice și electronice). Nu îl eliminați împreună cu deșeurile municipale normale. Eliminați toate echipamentele electrice și electronice în conformitate cu toate reglementările locale și europene la punctele de colectare desemnate, autorizate și certificate în conformitate cu prevederile legale locale. Eliminarea și reciclarea corespunzătoare ajută la minimizarea impactului asupra mediului și a sănătății umane. Pentru informații suplimentare privind eliminarea, contactați furnizorul dumneavoastră, centrul de service autorizat sau autoritățile locale.

DECLARAȚIE DE CONFORMITATE CU STANDARDELE UE

Prin acest document, Tesla Solar s.r.o. declară că echipamentul radio TSL-AC-S100W este în conformitate cu directivele UE. Textul integral al Declarației de conformitate UE este disponibil pe site-ul web: tsl.sh/doc

Tipul de conexiune: Wi-Fi 2,4 GHz

Banda de frecvență: 2,412 - 2,484 GHz

Puterea maximă a semnalului RF (EIRP): < 20 dBm



Producător

TESLA Solar s.r.o.
Rubeska 215/1
Praha 9 Vysocany
190 00 Praha
Czech Republic
www.teslasmart.com



TESLA SMART AIR PURIFIER S100W

Manufacturer

TESLA Solar s.r.o.
Rubeska 215/1
Praha 9 Vysocany
190 00 Praha
Czech Republic
www.teslasmart.com