



## PRO Series

Přenosný monitor

PRO MP161 E2 (3PB7)  
PRO MP161 E2U (3PB7)

# Obsah

Příprava k použití.....	3
Obsah balení.....	3
Úprava stojánku monitoru .....	4
Přehled monitoru .....	5
Připojení monitoru k různým zařízením.....	6
Nastavení OSD.....	7
OSD tlačítko .....	7
OSD menu.....	8
Profesionální .....	8
Obraz.....	10
Vstupní zdroj .....	11
Navigační tlačítko .....	12
Nastavení .....	12
Opustit .....	13
Specifikace .....	14
Přednastavený režim zobrazení .....	15
Odstaňování problémů .....	16
Bezpečnostní opatření.....	17
Německá organizace pro certifikaci TÜV Rheinland .....	19
Certifikace ENERGY STAR .....	19
Regulační informace.....	20

Úprava  
V2.0, 2024/03

# Příprava k použití

Informace o programech pro instalaci hardwaru jsou uvedeny v této kapitole. Před připojením k zařízením dbejte na jejich upevnění a použijte uzemňovací pásek, abyste zabránili vzniku statické elektřiny.

## Obsah balení

Monitor	PRO MP161 E2 (3PB7) PRO MP161 E2U (3PB7)
Dokument	Úvodní příručka
Signální kabel	Mini HDMI™ přenosový kabel
Napájecí kabel/signální kabel	Přenosový kabel typ-C



### *Upozornění*

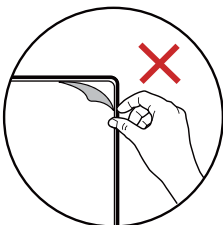
- *Pokud spotřebitel používá k nabíjení napájecí adaptér, měl by si zakoupit odpovídající napájecí adaptér, který získal certifikaci CCC a splňuje normu.*
- *Pokud je některá položka poškozená nebo chybí, kontaktujte prosím prodávajícího nebo místního prodejce.*
- *Obsah balení se může lišit podle země.*
- *Příložený napájecí kabel je určen pro tento monitor a neměl by být používán s jinými produkty.*

# Úprava stojáčku monitoru

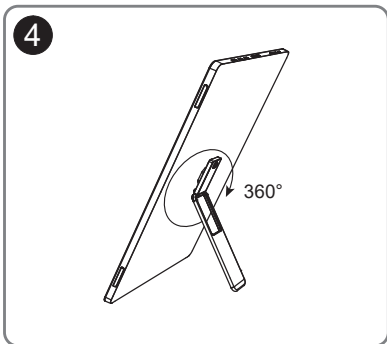
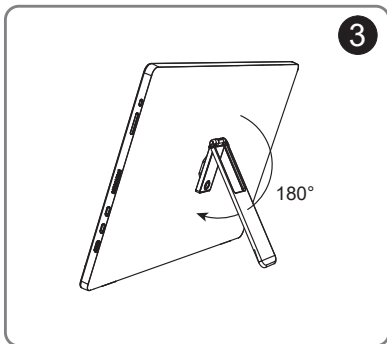
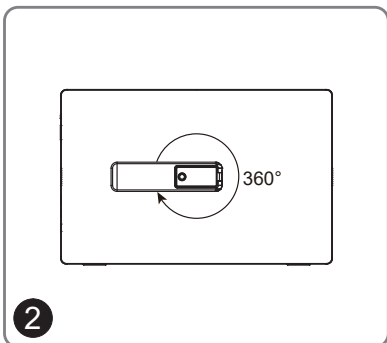
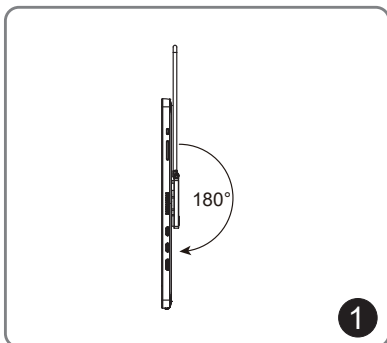


## Upozornění

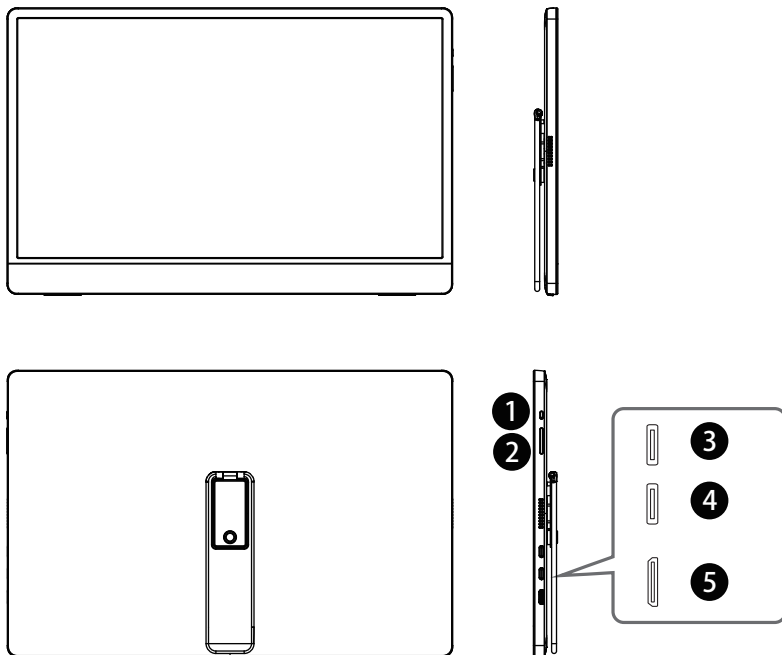
- Monitor položte na měkký, chráněný povrch, aby nedošlo k poškrábání obrazovky.
- Na obrazovku nepoužívejte žádné ostré předměty.
- Tento výrobek nemá ochrannou fólii, takže ji uživatel nemusí odstraňovat! Jakékoli mechanické poškození výrobku, včetně odstranění polarizační fólie, může mít vliv na záruční opravu!



1. Nastavte stojánek ve svislé poloze o  $180^\circ$ .
2. Nastavte stojánek ve vodorovné poloze o  $360^\circ$ .
3. Nastavte stojánek do vhodné polohy a umístěte jej vodorovně na stůl.
4. Nastavte stojánek do vhodné polohy a umístěte jej na stůl ve svislé poloze.
5. Před umístěním monitoru se ujistěte, že je stojánek správně nastaven tak, aby upevnil monitor.



## Přehled monitoru

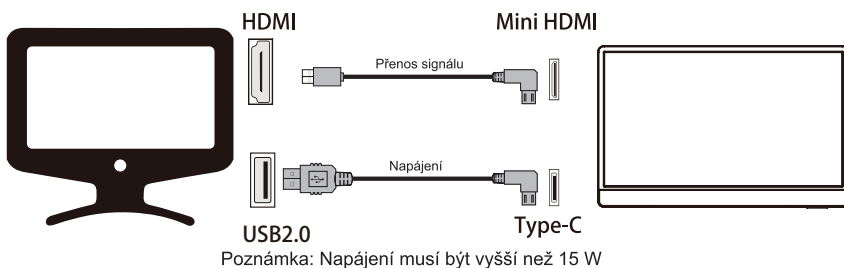


<b>1</b>	Tlačítko zapínání
<b>2</b>	Tlačítko nahoru/dolů
<b>3</b>	Rozhraní typu C
<b>4</b>	Rozhraní typu C
<b>5</b>	Rozhraní Mini HDMI

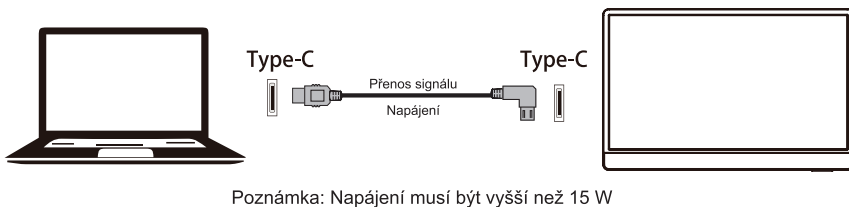
**HDMI**™  
HIGH-DEFINITION MULTIMEDIA INTERFACE

# Připojení monitoru k různým zařízením

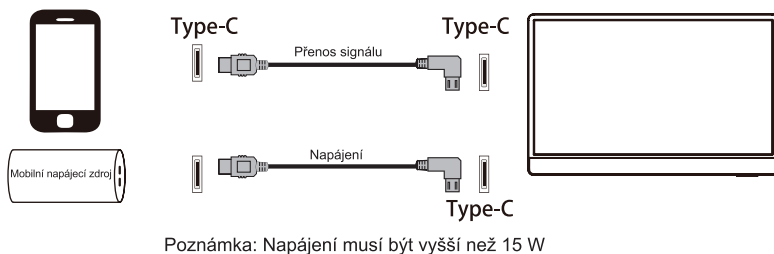
## 1 HDMI počítače jako zdroj signálu



## 2 Port typu C notebooku jako zdroj signálu



## 3 Port typu C mobilního telefonu jako zdroj signálu



Tento produkt je napájen přes port typu C a splňuje požadavky LPS.

## 6 Příprava k použití

# Nastavení OSD

V této kapitole jsou uvedeny základní informace o nastavení OSD.

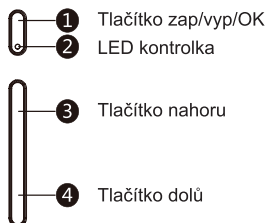
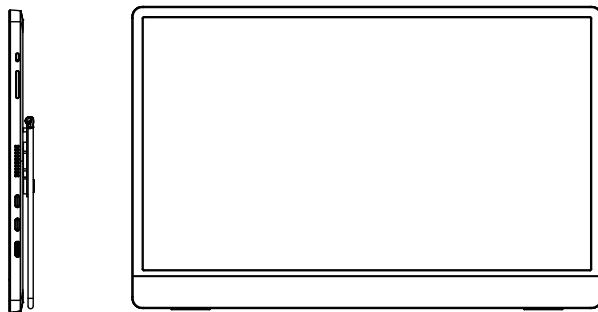


## Upozornění

Jakákoli změna informací nepodléhá předchozímu upozornění.

## OSD tlačítka

Tento monitor disponuje několika tlačítky OSD, která slouží pro ovládání nabídky na obrazovce (OSD).



### 1 Tlačítko zap/vyp/OK:

[1-1 Stav vypnutí - podržte po dobu 1 sekundy pro zapnutí]

[1-2 Stav bez OSD - podržte po dobu 4 sekundy pro vypnutí]

[1-3 Stav bez OSD - stiskněte pro zobrazení OSD]

[1-4 Při OSD - stiskněte pro vstup do podnabídky]

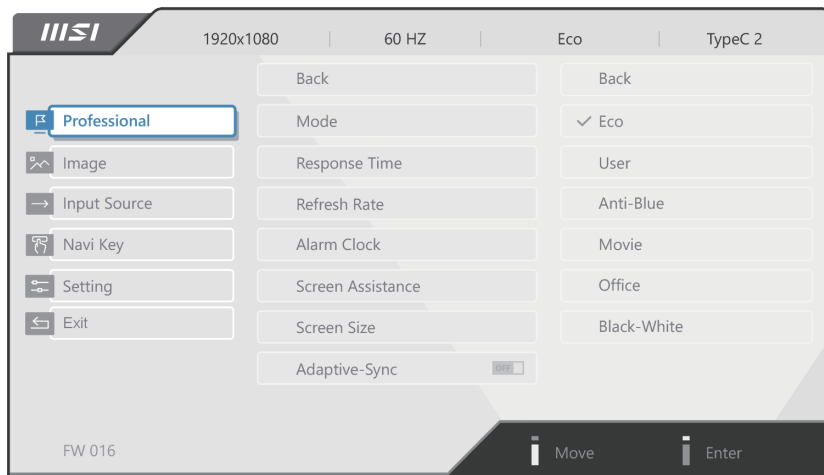
[1-5 Při OSD - podržte po dobu 1 sekundy pro návrat a znovu podržte po dobu 4 sekundy pro vypnutí]

### 2 LED kontrolka: [Svítlí: normální stav při zapnutí; Bliká: úsporný pohotovostní režim]

### 3 Tlačítko nahoru: [OSD: pohyb nahoru nebo zvýšení ukazatele průběhu / Bez OSD: nastavení klávesové zkratky určeného režimu klávesové zkratky]

### 4 Tlačítko dolů: [OSD: pohyb dolů nebo snížení ukazatele průběhu / Bez OSD: nastavení klávesové zkratky určeného režimu klávesové zkratky]


# OSD menu



## Profesionální

Menu úrovně 1	Menu úrovně 2/3	Popis	
Back(Zpět)	Back(Zpět)		
Mode (Režim)	ECO	<ul style="list-style-type: none"> <li>• Pomocí tlačítek [Nahoru] nebo [Dolů] vyberte a zobrazte náhled režimu a efekt.</li> <li>• Stisknutím tlačítka OK použijete svůj typ režimu.</li> </ul>	
	User (Uživatel)		
	Anti-Blue (Redukce modré)		
	Movie (Film)		
	Office (Kancelář)		
	Black-White (Černobílá)		
Response Time (Doba odezvy)	Back(Zpět)	<ul style="list-style-type: none"> <li>• Úprava [Doba odezvy].</li> </ul>	
	Normal (Normální)		
	Fast (Rychlá)		
	Fastest (Nejrychlejší)		
	Back(Zpět)	<ul style="list-style-type: none"> <li>• Výchozí umístění [Obnovovací frekvence] je [Vlevo nahoře]. [Umístění] lze upravit v OSD menu. Stiskněte tlačítko OK pro potvrzení a použití vašeho umístění [Obnovovací frekvence].</li> </ul>	
	Location (Umístění)		Left Top (Vlevo nahoře)
			Right Top (Vpravo nahor)
			Left Bottom (Vlevo dole)
			Right Bottom (Vpravo dole)



Menu úrovně 1	Menu úrovně 2/3	Popis				
Refresh Rate (Obnovovací frekvence)	OFF (VYP) ON (ZAP)	<ul style="list-style-type: none"> <li>Monitor bude pracovat podle přednastavené [Obnovovací frekvence] obrazovky operačního systému.</li> </ul>				
Alarm Clock (Budík)	Back(Zpět) Location (Umístění) <table border="1" style="margin-left: 20px;"> <tr> <td>Left Top (Vlevo nahoře)</td> </tr> <tr> <td>Right Top (Vpravo nahoř)</td> </tr> <tr> <td>Left Bottom (Vlevo dole)</td> </tr> <tr> <td>Right Bottom (Vpravo dole)</td> </tr> </table> OFF (VYP) 15:00    00:01 ~ 99:59 30:00 45:00 60:00	Left Top (Vlevo nahoře)	Right Top (Vpravo nahoř)	Left Bottom (Vlevo dole)	Right Bottom (Vpravo dole)	<ul style="list-style-type: none"> <li>Po nastavení času aktivujte časovač stisknutím tlačítka OK.</li> <li>Výchozí umístění pro [Budík] je [Vlevo nahoře]. Uživatel si může [Umístění] vybrat sám.</li> </ul>
Left Top (Vlevo nahoře)						
Right Top (Vpravo nahoř)						
Left Bottom (Vlevo dole)						
Right Bottom (Vpravo dole)						
Screen Assistance (Pomoc s obrazovkou)	Back(Zpět) Eye-Q Check <table border="1" style="margin-left: 20px;"> <tr> <td>OFF (VYP)</td> </tr> <tr> <td>Amsler Grid (Amslerova mřížka)</td> </tr> <tr> <td>Astigmatism (Astigmatismus)</td> </tr> <tr> <td>Posture Correction (Úprava polohy)</td> </tr> </table>	OFF (VYP)	Amsler Grid (Amslerova mřížka)	Astigmatism (Astigmatismus)	Posture Correction (Úprava polohy)	<ul style="list-style-type: none"> <li>Volba [VYP] pro vypnutí funkce [Eye-Q Check].</li> <li>Volba [Amslerova mřížka] pro kontrolu středního vidění.</li> <li>Volba [Astigmatismus] pro kontrolu astigmatického vidění.</li> <li>Volba [Úprava polohy] opraví polohu.</li> </ul>
OFF (VYP)						
Amsler Grid (Amslerova mřížka)						
Astigmatism (Astigmatismus)						
Posture Correction (Úprava polohy)						
Crosshair (Zaměřovací kříž)	None(Nic) 	<ul style="list-style-type: none"> <li>Uživatelé si mohou upravit [Nastavení barev] a zaměřovacího kříže.</li> </ul>				

Menu úrovně 1	Menu úrovně 2/3	Popis
Screen Size (Velikost obrazovky)	Back(Zpět)	
	Auto	<ul style="list-style-type: none"> <li>Úprava [Velikost obrazovky].</li> <li>Výchozí je [Auto].</li> </ul>
	4:3	
	16:9	
Adaptive-Sync (Adaptivní synchronizace)	OFF (VYP)	<ul style="list-style-type: none"> <li>Adaptivní synchronizace může zamezit trhání obrazu.</li> </ul>
	ON (ZAP)	

## Obraz

Menu úrovně 1	Menu úrovně 2/3	Popis
Back(Zpět)	Back(Zpět)	
Brightness (Jas)	Back(Zpět)	<ul style="list-style-type: none"> <li>Úprava [Jas] podle osvětlení okolí.</li> <li>Po povolení HDCR, [Jas] bude šedý a nelze ho použít.</li> </ul>
	0-100	
Contrast (Kontrast)	0-100	<ul style="list-style-type: none"> <li>Úprava [Kontrast] pro odpočinek vašich očí.</li> </ul>
Sharpness (Ostrost)	0-5	<ul style="list-style-type: none"> <li>[Ostrost] může zlepšit ostrotu a podrobnosti obrazu.</li> </ul>
Image Enhancement (Zlepšení obrazových dat)	Back(Zpět)	<ul style="list-style-type: none"> <li>[Zlepšení obrazových dat] může vylepšit ostrotu hran obrazu.</li> </ul>
	OFF (VYP)	
	Weak (Slabé)	
	Medium (Střední)	
	Strong (Silné)	
Strongest (Nejsilnější)		
Low Blue Light (Omezené modré světlo)	OFF (VYP)	<ul style="list-style-type: none"> <li>[Omezené modré světlo] může chránit vaše oči před modrým světlem. Po jeho povolení, [Omezené modré světlo] může nastavit barevnou teplotu obrazovky na žlutější odstín.</li> <li>Po [Režim] je nastaven jako [Redukce modré], [Omezené modré světlo] bude nutné povolit.</li> </ul>
	ON (ZAP)	

Menu úrovně 1	Menu úrovně 2/3	Popis
HDCR	OFF (VYP)	<ul style="list-style-type: none"> <li>HDCR může vylepšit kvalitu obrazu zlepšením kontrastu obrazu.</li> <li>Po povolení HDCR, [Jas] bude šedý a nelze ho použít.</li> </ul>
	ON (ZAP)	
Color Temperature (Barevná teplota)	Back(Zpět)	<ul style="list-style-type: none"> <li>Výchozí nastavení [Barevná teplota] je [Normální].</li> <li>Pomocí tlačítek [Nahoru] nebo [Dolů] vyberte a zobrazte náhled režimu a efekt.</li> <li>Stiskněte tlačítko OK pro potvrzení a použití vašeho typu režimu.</li> <li>Uživatelé si mohou vybrat [Přizpůsobení] a poté přizpůsobit [Barevná teplota].</li> </ul>
	Cool (Studená)	
	Normal (Normální)	
	Warm (Teplá)	
	Customization (Přizpůsobení)	
	G (0-100)	
	B (0-100)	

## Vstupní zdroj

Menu úrovně 1	Popis					
Back(Zpět)	<ul style="list-style-type: none"> <li>Vyberte vstupní zdroj ze seznamu.</li> <li>Typ C               <ol style="list-style-type: none"> <li>Maximální podporovaná přenosová rychlost dat: 5 Gbps (USB 3.1).</li> <li>Podpora funkce Power Delivery různých napětí na vstupu,vstup: 5 V/3 A, 9 V/3 A, 12 V/3 A, 15 V/3 A.</li> <li>Podpora funkce obrazu na výstupu, max. rozlišení: 1920 × 1080@60Hz.</li> </ol> </li> <li>Max. normální zatížení:               <ul style="list-style-type: none"> <li>Typ C zatížení 5 V/0,6 A;</li> <li>Typ C zatížení 9 V/1 A;</li> <li>Typ C zatížení 12 V/1 A;</li> <li>Typ C zatížení 15 V/1 A;</li> <li>Typ C zatížení 15 V/2,6 A.</li> </ul> </li> </ul>					
HDMI						
TYPE-C1						
TYPE-C2						
Auto Scan (Automatické skenování)	<table border="1"> <thead> <tr> <th>Menu úrovně 1</th> <th>Popis</th> </tr> </thead> <tbody> <tr> <td>OFF (VYP)</td> <td rowspan="2"> <ul style="list-style-type: none"> <li>Uživatel může pomocí navigačního tlačítka vybrat vstupní zdroj z následujících stavů:               <ul style="list-style-type: none"> <li>Když je monitor v úsporném režimu, je [Automatické skenování] nastaveno jako [VYP];</li> <li>Na monitoru se zobrazí „Žádný signál“.</li> </ul> </li> </ul> </td> </tr> <tr> <td>ON (ZAP)</td> </tr> </tbody> </table>	Menu úrovně 1	Popis	OFF (VYP)	<ul style="list-style-type: none"> <li>Uživatel může pomocí navigačního tlačítka vybrat vstupní zdroj z následujících stavů:               <ul style="list-style-type: none"> <li>Když je monitor v úsporném režimu, je [Automatické skenování] nastaveno jako [VYP];</li> <li>Na monitoru se zobrazí „Žádný signál“.</li> </ul> </li> </ul>	ON (ZAP)
Menu úrovně 1	Popis					
OFF (VYP)	<ul style="list-style-type: none"> <li>Uživatel může pomocí navigačního tlačítka vybrat vstupní zdroj z následujících stavů:               <ul style="list-style-type: none"> <li>Když je monitor v úsporném režimu, je [Automatické skenování] nastaveno jako [VYP];</li> <li>Na monitoru se zobrazí „Žádný signál“.</li> </ul> </li> </ul>					
ON (ZAP)						

## Navigační tlačítka

Menu úrovně 1	Menu úrovně 2	Popis
Back(Zpět)	Back(Zpět)	
Up (Nahoru) Down (Dolů)	Back(Zpět)	<ul style="list-style-type: none"> <li>Všechna navigační tlačítka lze upravit přes OSD menu.</li> </ul>
	OFF (VYP)	
	Brightness (Jas)	
	Mode (Režim)	
	Alarm Clock (Budík)	
	Input Source (Vstupní zdroj)	
	Refresh Rate (Obnovovací frekvence)	
	Info.On Screen (Info. na obrazovce)	
	Audio Volume (Hlasitost zvuku)	

## Nastavení



Menu úrovně 1	Menu úrovně 2	Popis
Back(Zpět)	Back(Zpět)	
Language (Jazyk)	Back(Zpět)	<ul style="list-style-type: none"> <li>Výchozí nastavení pro [Jazyk] je [Angličtina].</li> <li>Stisknutím tlačítka OK uživatel potvrdí a použije nastavení [Jazyk].</li> <li>[Jazyk] je samostatné nastavení. Vlastní nastavení jazyka uživatele nahradí výchozí nastavení. Pokud uživatel nastaví [Resetovat] na [ANO], [Jazyk] se nezmění.</li> </ul>
	繁體中文	
	English	
	Français	
	Deutsch	
	Italiano	
	Español	
	한국어	
	日本語	
	Русский	
	Português	
	简体中文	
	ไทย	
	Bahasa Indonesia	
	भारतीय हिन्दी	

Menu úrovně 1	Menu úrovně 2	Popis
Language (Jazyk)	Türkçe	<ul style="list-style-type: none"> <li>• Výchozí nastavení pro [Jazyk] je [Angličtina].</li> <li>• Stisknutím tlačítka OK uživatel potvrdí a použije nastavení [Jazyk].</li> <li>• [Jazyk] je samostatné nastavení. Vlastní nastavení jazyka uživatele nahradí výchozí nastavení. Pokud uživatel nastaví [Resetovat] na [ANO], [Jazyk] se nezmění.</li> </ul>
	ىفا رس	
	Tiếng Việt	
	תִּיבֵּט	
	বাংলা	
	عَرَبِيّ	
	dansk	
	Dutch	
	suomi	
	norsk	
	język polski	
	Svenska	
	čeština	
magyar		
slovenčina		
Transparency (Průhlednost)	0 ~ 5	<ul style="list-style-type: none"> <li>• Uživatel může v každém režimu upravit [Průhlednost].</li> </ul>
OSD Time Out (Časový limit OSD)	5 ~ 30 s	<ul style="list-style-type: none"> <li>• Uživatel může v každém režimu upravit [Časový limit OSD].</li> </ul>
Power Button (Tlačítko zapínání)	Back(Zpět)	<ul style="list-style-type: none"> <li>• Pokud je nastavené na [VYP], uživatel může stisknout [Tlačítko zapínání] pro vypnutí monitoru.</li> </ul>
	OFF (VYP)	
	Standby (Pohotovostní režim)	<ul style="list-style-type: none"> <li>• Pokud je nastavené na [Pohotovostní režim], uživatel může stisknout [Tlačítko zapínání] pro vypnutí displeje a podsvícení.</li> </ul>
Info.On Screen (Info. na obrazovce)	OFF (VYP)	<ul style="list-style-type: none"> <li>• Informace o stavu monitoru budou zobrazené na pravé straně obrazovky.</li> <li>• Uživatel může povolit nebo zakázat [Info. na obrazovce]. Výchozí nastavení je [VYP].</li> </ul>
	ON (ZAP)	
Audio Volume (Hlasitost zvuku)	0 - 100	<ul style="list-style-type: none"> <li>• Uživatel může v každém režimu upravit [Hlasitost zvuku].</li> </ul>
Reset (Resetovat)	YES (ANO)	<ul style="list-style-type: none"> <li>• Uživatel může v každém režimu provést [Resetovat] a obnovit původní výchozí nastavení OSD.</li> </ul>
	NO (NE)	

## Opuštit

Opuštění nabídky.

# Specifikace

Model	PRO MP161 E2 (3PB7) PRO MP161 E2U (3PB7)	
Velikost	15,6 palce	
Typ obrazovky	IPS	
Rozlišení	1920 × 1080 @60Hz	
Poměr stran	16:9	
Jas (nity)	250 nitů (typická hodnota) 210 nitů (minimální hodnota)	
Kontrast	800:1	
Obnovovací frekvence	60 Hz	
Doba odezvy	4 ms (Min.)	
Rozhraní vstupního zdroje	<ul style="list-style-type: none"> <li>• Rozhraní Mini HDMI × 1</li> <li>• Rozhraní typu C × 2</li> </ul>	
I/O	<ul style="list-style-type: none"> <li>• Rozhraní Mini HDMI × 1</li> <li>• Rozhraní typu C × 2</li> </ul>	
Pozorovací úhel	170° (H) , 170° (V)	
Povrchová úprava	Antireflexní	
Barvy	16,7 M (6bitů+Hi FRC)	
Příkon	5 V - 20 V  3 A	
Výkon	5 V - 15 V  2,6 A	
Rozměry (Š × V × H)	362,26 × 232,92 × 18,8 mm	
Hmotnost	0,75 kg (netto) / 1,60 kg (brutto)	
Prostředí	Používání	<ul style="list-style-type: none"> <li>• Teplota: 0 °C - 40 °C</li> <li>• Vlhkost: 20 % - 90 %, nekondenzovaná</li> <li>• Nadmořská výška: 0 - 5000 m</li> </ul>
	Skladování	<ul style="list-style-type: none"> <li>• Teplota: -20 °C - 60 °C</li> <li>• Vlhkost: 10 % - 90 %, nekondenzovaná</li> </ul>

\* Na základě zkušební normy CIE1976.

# Přednastavený režim zobrazení



## Upozornění

Jakákoli změna informací nepodléhá předchozímu upozornění.

Standardní	Rozlišení		PRO MP161 E2 (3PB7) PRO MP161 E2U (3PB7)		
			HDMI	TYPE-C1	TYPE-C2
VGA	640 × 480	@60Hz	V	V	V
Dos-Mode	720 × 480	@60Hz	V	V	V
	720 × 576	@50Hz	V	V	V
SVGA	800 × 600	@56Hz	V	V	V
		@60Hz	V	V	V
XVGA	1024 × 768	@60Hz	V	V	V
SXVGA	1280 × 1024	@60Hz	V	V	V
WXGA+	1440 × 900	@60Hz	V	V	V
WSXGA+	1680 × 1050	@60Hz	V	V	V
Full HD	1920 × 1080	@60Hz	V	V	V

Režim	Rozlišení časování videa		PRO MP161 E2 (3PB7) PRO MP161 E2U (3PB7)		
			HDMI	TYPE-C1	TYPE-C2
480p	640 × 480P	@60Hz	V	V	V
	720 × 480P		V	V	V
720p	1280 × 720P	@50Hz	V	V	V
		@60Hz	V	V	V
1080P	1920 × 1080P	@50Hz	V	V	V
		@60Hz	V	V	V

# Odstraňování problémů

## LED kontrolka zapnutí nesvítí.

- Stiskněte znovu tlačítko zapnutí na monitoru.
- Zkontrolujte, zda je správně připojen napájecí kabel monitoru.

## Není žádný obraz.

- Zkontrolujte, zda je správně instalován počítač a grafická karta.
- Zkontrolujte, zda jsou počítač a monitor připojeny k napájecí portu a zda jsou normálně napájeny.
- Zkontrolujte, zda je správně připojen signální kabel monitoru.
- Počítač může být v režimu spánku. Stiskněte nějaké tlačítko pro zapnutí monitoru.

## Obraz není na středu nebo má neobvyklou velikost.

- Podívejte se na výchozí režim zobrazení a nastavte počítač jako nastavení vhodné pro nastavení monitoru.

## Plug & Play nefunguje.

- Zkontrolujte, zda je správně připojen napájecí kabel monitoru.
- Zkontrolujte, zda je správně připojen signální kabel monitoru.
- Zkontrolujte, zda počítač a grafická karta podporují Plug & Play.

## Ikony, písma a obrazovky jsou rozmazané nebo mají problémy s barvami.

- Nepoužívejte žádné prodloužené kabely pro přenos videa.
- Upravte jas a kontrast.
- Upravte RGB barvu nebo upravte barevnou teplotu.
- Zkontrolujte, zda je správně připojen signální kabel monitoru.
- Zkontrolujte, zda konektor signálního kabelu nemá ohnuté piny.

## Monitor bliká nebo se vlní.

- Upravte rychlost aktualizace obrazovky v nastavení počítače tak, aby odpovídala specifikacím monitoru.
- Aktualizujte ovladač grafické karty.
- Uchovávejte monitor mimo dosah elektronických zařízení, která mohou způsobovat elektromagnetické rušení (EMI).



# Bezpečnostní opatření

- Pečlivě si přečtěte bezpečnostní pokyny.
- Dbejte všech upozornění a varování uvedených na zařízení nebo v uživatelské příručce.
- Údržbu a opravy mohou provádět pouze kvalifikovaní technici.

## Napájení

- Před připojením zařízení do zásuvky se ujistěte, že je napájecí napětí v bezpečném rozsahu a správně nastavené na 100 ~ 240 V.
- Pokud má napájecí kabel tříkolíkovou zástrčku, neuzakrývejte ochranný zemnicí kolík zástrčky. Počítač musí být připojen do uzemněné zásuvky.
- Potvrďte, že rozvodný systém v místě instalace by měl být vybaven jističem pro jmenovité napětí 120/240 V, 20 A (max).
- Pokud potřebujete zařízení na delší dobu vypnout, nezapomeňte odpojit napájecí kabel nebo vypnout vypínač zásuvky, abyste dosáhli nulové spotřeby energie.
- Při umísťování napájecího kabelu na něj nestoupejte. Na napájecí kabel nic nepokládejte.
- Pokud je toto zařízení vybaveno adaptérem, používejte pouze síťový adaptér dodaný společností MSI, který lze použít pro toto zařízení.

## Baterie

Pokud je zařízení vybaveno baterií, dodržujte zvláštní opatření.

- Při nesprávné výměně baterie hrozí nebezpečí výbuchu. Pro výměnu používejte pouze stejný nebo ekvivalentní typ výrobku doporučený výrobcem.
- Baterii nevhazujte do ohně nebo horké trouby, ani ji mechanicky neporušujte nebo nerozřezávejte, aby nedošlo k výbuchu.
- Neumisťujte baterii do prostředí s vysokou teplotou nebo extrémně nízkým atmosférickým tlakem, aby nedošlo k výbuchu nebo úniku hořlavé kapaliny nebo plynu.
- Baterie nepolykejte. Pokud dojde ke spolknutí knoflíkové baterie, způsobí to vážné vnitřní popáleniny nebo dokonce smrt. Staré a nové baterie uchovávejte prosím mimo dosah dětí.

Evropská unie:



Baterie, sady baterií a akumulátory by neměly být likvidovány jako netříděný domovní odpad. Při jejich vracení, recyklaci nebo likvidaci se řiďte místními zákony a předpisy a využijte veřejný systém sběru.

BSMI:



Vybitou baterii prosím recyklujte

V zájmu lepší ochrany životního prostředí by se vybité baterie měly sbírat odděleně a recyklovat nebo podléhat zvláštnímu zacházení.

Kalifornie, USA:



Knoflíkové baterie mohou obsahovat chloristany a v případě recyklace nebo likvidace vyžadují zvláštní zacházení.

Více informací najdete na: <https://dts.ca.gov/perchlorate/>

## Životní prostředí

- Pro omezení zranění způsobených teplem nebo možností přehřátí zařízení, neumistujte zařízení na měkký a nestabilní povrch ani neucpávejte ventilační otvory zařízení.
- Zařízení používejte pouze na tvrdém, rovném a stabilním podkladu.
- Pro zabránění převrácení zařízení, použijte k upevnění zařízení na stůl, stěnu nebo pevný předmět úchyt proti převrácení, aby bylo zařízení řádně zajištěno a bezpečně umístěno.
- Pro předejití požáru a úrazu elektrickým proudem, uchovávejte přístroj mimo vlhká místa a místa s vysokou teplotou.
- Neumistujte zařízení do nevhodného prostředí, kde je teplota skladování vyšší než 60 °C nebo nižší než -20 °C, jinak může dojít k poškození zařízení.
- Maximální pracovní teplota je kolem 40 °C.
- Při čištění zařízení nezapomeňte odpojit zástrčku od napájení. K čištění zařízení použijte měkký hadřík, nepoužívejte průmyslové chemické čisticí prostředky. Do otvoru přístroje nelijte žádnou kapalinu, aby nedošlo k poškození přístroje nebo úrazu elektrickým proudem.
- Zařízení uchovávejte mimo dosah jakýchkoli předmětů se silným magnetismem nebo silnou elektrickou energií.
- V případě, že nastane některá z následujících situací, obraťte se na pracovníky servisu, kteří přístroj opraví:
  - Napájecí kabel nebo zástrčka jsou poškozené.
  - Do zařízení se dostala kapalina.
  - Zařízení navlhlo.
  - Zařízení nefunguje správně nebo ho nelze normálně používat v souladu s pokyny v uživatelské příručce.
  - Zařízení spadlo a poškodilo se.
  - Zařízení je zjevně poškozené.

# Německá organizace pro certifikaci TÜV Rheinland

## Německá certifikace TÜV Rheinland Low Blue Light

Bylo prokázáno, že modré světlo způsobuje únavu očí a nepříjemné pocity. MSI nyní nabízí obrazovku, která získala německou certifikaci TÜV Rheinland low blue light, aby bylo zajištěno pohodlí a zdraví zraku uživatelů. Při používání obrazovky postupujte podle níže uvedených pokynů, abyste omezili příznaky způsobené dlouhým působením modrého světla obrazovky.



- Umístíte obrazovku do vzdálenosti 20 - 28 palců (50 - 70 cm) od očí, přičemž střed obrazovky musí být o něco níže než zorné pole.
- Když potřebujete používat obrazovku delší dobu, čas od času vědomě zamrkejte očima, což pomůže snížit únavu očí.
- Každé 2 hodiny si udělejte 20 minut přestávku.
- Během přestávky odvráťte oči od obrazovky a alespoň 20 sekund se dívejte na vzdálené objekty.
- Během odpočinku se mírně protáhněte, abyste se zbavili únavy nebo bolesti těla.
- Aktivujte volitelné funkce omezení modrého světla.

## Německá certifikace TÜV Rheinland Flicker Free (eliminace blikání)

- Společnost TÜV Rheinland testovala tento výrobek, aby zjistila, zda produkuje pro lidský zrak viditelné a neviditelné blikání a zda unavuje oči uživatele.



- TÜV Rheinland definovala testované položky a uvedla minimální standardy s různými frekvenčními rozsahy. Testované položky vycházejí z mezinárodně platných norem nebo obecných norem v oboru a jsou ještě přísnější než tyto normy.
- Tento výrobek byl testován v laboratoři podle výše uvedených norem.
- Klíčové slovo „Flicker Free (Bez blikání)“ potvrzuje, že při různých nastaveních jasu tento výrobek nevykazuje žádné viditelné ani neviditelné blikání definované normou ve frekvenčním rozsahu 0 - 3000 Hz.
- Když je povolen Anti Motion Blur/MPRT, přestane monitor podporovat funkci Bez blikání. (Zda je k dispozici funkce Anti Motion Blur/MPRT, závisí na konkrétním výrobku.)

## Certifikace ENERGY STAR

ENERGY STAR je program realizovaný americkou Agenturou pro ochranu životního prostředí (EPA) a americkým Ministerstvem energetiky (DOE) s cílem zlepšit energetickou úspornost. Výrobek splňuje kvalifikaci ENERGY STAR ve „výchozím továrním nastavení“ a tímto nastavením lze dosáhnout účelu úspory energie. Změna výchozího továrního nastavení obrazu nebo povolení dalších funkcí zvýší spotřebu energie, která může překročit limit požadovaný pro získání hodnocení ENERGY STAR.



Pro více informací o ENERGY STAR navštivte <https://www.energystar.gov/>.

# Regulační informace

## Shoda CE

Toto zařízení bylo testováno a splňuje požadavky směrnice EU o elektromagnetické kompatibilitě (2014/30/EU), směrnice EU o nízkém napětí (2014/35/EU), směrnice EU o výrobcích spojených se spotřebou energie (2009/125/ES) a směrnice EU o omezení používání nebezpečných látek (2011/65/EU). Tento výrobek byl testován a splňuje koordinační normy pro IT zařízení vydané v „Oficiální směrnici EU“.



## FCC - B prohlášení o vysokofrekvenčním rušení

Toto zařízení bylo testováno a bylo potvrzeno, že splňuje požadavky na omezení pro digitální zařízení třídy B podle části 15 směrnice FCC. Tato omezení mají zajistit přiměřenou ochranu proti škodlivému rušení při instalaci v obydlených oblastech. Toto zařízení může generovat, používat a přenášet radiový signál s určitou frekvencí, a pokud nebudete dodržovat pokyny pro instalaci a používání, může dojít ke škodlivému rušení rádiové komunikace. Neexistuje však žádná záruka, že za určitých podmínek instalace nedojde k rušení. Pokud toto zařízení způsobuje škodlivé rušení rozhlasového nebo televizního příjmu (lze zjistit zapnutím nebo vypnutím napájení zařízení), může se uživatel pokusit provést jedno nebo více z následujících opatření k odstranění rušení:



- Přenastavení směru nebo polohy přijímací antény.
- Zvyšte vzdálenost mezi zařízením a přijímačem.
- Pro toto zařízení a přijímací zařízení použijte napájecí elektrické zásuvky různých obvodů.
- Poradte se se svým prodejcem nebo zkušeným radiotechnikem.

### Prohlášení 1

Pokud změna nebo úprava není potvrzena odpovědnou stranou za soulad, uživatel ztratí oprávnění používat toto zařízení.

### Prohlášení 2

Aby byly splněny limity záření, musí být použit stíněný kabel rozhraní a případně napájecí kabel střídavého proudu.

Toto zařízení splňuje požadavky části 15 směrnice FCC. Jeho provoz splňuje následující dvě podmínky:

1. Toto zařízení neprodukuje škodlivé rušení a
2. Toto zařízení musí odolávat jakémukoli rušení, včetně rušení, které může vést k neobvyklému fungování.

## Prohlášení WEEE

EU formulovala vyhlášku o odpadních elektrických a elektronických zařízeních, směrnici 2012/19/EU, která výslovně stanoví, že výrobky motorových a elektronických zařízení již nelze likvidovat jako komunální odpad a všichni související výrobci elektronických zařízení je musí po uplynutí životnosti svých výrobků recyklovat.



## Chemické informace

Dodržujte příslušné předpisy o chemických látkách, jako je nařízení Evropské unie REACH (EC 1907/2006), a MSI poskytuje informace o chemických látkách výrobků na těchto internetových stránkách: <https://csr.msi.com/global/index>

## Název a obsah škodlivých látek ve výrobku

Název dílu	Škodlivá látka					
	Pb	Hg	Cd	Cr (VI)	PBB	PBDE
PCBA*	×	○	○	○	○	○
LCD displej	×	○	○	○	○	○
Kabel/konektor	×	○	○	○	○	○
Vstupní/výstupní zařízení	×	○	○	○	○	○
Reproduktor	×	○	○	○	○	○
Kovový mechanismus	×	○	○	○	○	○
Plastový mechanismus/ostatní	○	○	○	○	○	○
Příslušenství (např.: napájecí kabel atd.)	×	○	○	○	○	○

Tato tabulka je vyhotovena v souladu s SJ/T 11364.

○: značí, že obsah škodlivých látek v této složce ve všech homogenních materiálech je nižší než limit stanovený v GB/T 26572.

×: značí, že obsah škodlivých látek v určitém homogenním materiálu v takové součásti překračuje limit stanovený v GB/T 26572, ale všechny součásti splňují požadavky RoHS EU.

\* PCBA: včetně desek plošných spojů a náhradních dílů jako jejich součástí.

\*\* Pokud je na těle baterie značka životnosti chránící životní prostředí, má přednost značka na těle baterie.

■ Výše uvedený seznam toxických a škodlivých látek nebo prvků bude rozšířen nebo zkrácen v závislosti na rozdílu částí modelů.

■ Pokud je na těle části výrobku značka životnosti chránící životní prostředí, má přednost značka na těle části výrobku.

Poznámka k životnosti pro ochranu životního prostředí



Elektronický a elektrický výrobek obsahuje některé škodlivé látky, které lze bezpečně používat v rámci životnosti chránící životní prostředí a po skončení životnosti chránící životní prostředí musí být zařazeny do recyklačního systému.

Orientační poznámky k předpisům o recyklaci odpadních elektrických a elektronických výrobků

V zájmu lepší péče o Zemi a její ochrany, když uživatel tento výrobek nepotřebuje nebo když skončí jeho životnost, dodržujte příslušné zákony a předpisy dané zemí o recyklaci elektrických a elektronických výrobků a předejte je místním společenstvem s národně uznávanou kvalifikací pro recyklaci a likvidaci.

## Vlastnosti ekologických produktů

- Spotřeba energie se snižuje, když se zařízení používá nebo je v nečinnosti.
- Škodlivé látky se používají v omezené míře, aby se snížilo ohrožení životního prostředí a zdraví.
- Snadno se demontuje a recykluje.
- Je podporována recyklace, aby se snížila ztráta přírodních zdrojů.
- Životnost výrobku se prodlužuje jednoduchou modernizací výrobku.
- Snižení množství tuhého odpadu prostřednictvím strategie recyklace.

## Environmentální politika

- Zařízení a jeho součásti a komponenty jsou navrženy tak, aby mohly být znovu použity a recyklovány. V žádném případě je během životnosti nevyhazujte.
- Uživatel by měl kontaktovat místní autorizovaná recyklační střediska za účelem recyklace a likvidace výrobku, který dosáhl své životnosti.
- Další informace o recyklaci naleznete na internetových stránkách MSI a u nejbližšího prodejce.
- Uživatel může také poslat e-mail na [gpcontdev@msi.com](mailto:gpcontdev@msi.com) a kontaktovat nás, aby získal informace o likvidaci, využití, recyklaci a demontáži produktů MSI.



## Varování!

Nadměrné používání monitoru může poškodit váš zrak.

## Doporučení:

1. Po 30 minutách používání obrazovky si dopřejte 10 minut odpočinku.
2. Děti mladší dvou let by neměly sledovat obrazovku a děti starší dvou let by ji neměly sledovat déle než jednu hodinu denně.

## Prohlášení o autorských právech a ochranných známkách

Všechna práva vyhrazena Micro-Star INT'L CO., LTD. MSI logo je registrováno a vlastněno Micro-Star INT'L CO., LTD. Ochranné známky uvedené v tomto dokumentu a všechny ostatní ochranné známky jsou majetkem příslušných vlastníků. Tento dokument jsme pečlivě připravili, ale neručíme za jeho absolutní správnost. Naše produkty budeme neustále vylepšovat, a proto si vyhrazujeme právo na změny bez předchozího upozornění.

## Technická podpora

Pokud se výrobek porouchá a uživatelská příručka neposkytuje žádné řešení, obraťte se na prodávajícího nebo místního prodejce. Kromě toho navštivte internetové stránky:

<https://www.msi.com/support/>, kde naleznete další pokyny.