

KLARSTEIN NIETSTEIN NIET  
KLAR KLAR KLAR KLAR  
KLARSTEIN NIETSTEIN NIET  
KLAR KLAR KLAR KLAR  
KLARSTEIN NIETSTEIN NIET  
KLAR KLAR KLAR KLAR  
KLARSTEIN NIETSTEIN NIET

# KLARSTEIN

**Vinovilla Duo 43**

Lednice na víno

1003203 |



Vážený zákazníku,

Gratulujeme Vám k zakoupení tohoto produktu. Prosím, důkladně si přečtete manuál a dbejte na následující pokyny k montáži, aby se zabránilo škodám na zařízení. Za škody způsobené nedodržením instrukcí a pokynů v tomto manuálu neručíme.

---

## OBSAH

---

Technická data I
Bezpečnostní pokyny 2
Popis zařízení 5
Montáž 6
Obsluha 8
Otočení dveří 10
Příslušenství 14
Plnění 14
Čištění a údržba 15
Řešení problémů 16
Pokyny k likvidaci 18

---

## TECHNICKÁ DATA

---

Kód produktu	I003203I
Napájení	220 -240 V~ 50 Hz
Rozměry (mm)	595x575x820
Váha	39 kg
Kapacita lahví	43
Odmrazování	Automatické
Typ montáže	Volně stojící / zabudovaná

---

## BEZPEČNOSTNÍ POKYNY

---

- Pro vlastní bezpečnost a správné používání spotřebiče si pozorně přečtete tuto příručku včetně upozornění a doporučení před montáží spotřebiče a / nebo zranění osob, by měli osoby používající spotřebič být plně seznámeny s jeho obsluhou a bezpečnostními funkcemi. Tato doporučení pro obsluhu zařízení uchovejte pro budoucí použití. Tím se zajistí optimální provoz spotřebiče.

### Varování

- Abyste zabránili poškození těsnění dveří, ujistěte se, že dvířka jsou zcela otevřená, když vytahujete police z prostoru lednice.
- Nepřemísťujte zařízení, pokud je naplněné lahvemi na víno, protože tím můžete poškodit zařízení.
- Přístroj by měl být namontován na vhodném místě, aby se zabránilo dotyku kompresoru rukama.
- Pokud je napájecí kabel poškozený, musí být vyměněn výrobcem nebo autorizovaným servisem,

### Bezpečnost dětí a dalších zranitelných osob.

- Tento spotřebič mohou používat děti ve věku 8 let a více a osoby, které jsou fyzicky, smyslově či mentálně postižené nebo které se naučily bezpečně používat spotřebič, za předpokladu, že jsou pod dohledem osoby, která je s obsluhou zařízení obeznámena a která ví o rizicích vyplývajících z obsluhy tohoto zařízení. Děti se nesmí se zařízením hrát. Čištění a údržbu nesmí dělat děti, pokud nejsou starší 8 let a nejsou pod dohledem.
- Všechny obaly uchovávejte mimo dosah dětí, protože existuje riziko udušení.
- Pokud se rozhodnete zařízení zlikvidovat, odpojte jej od elektrické zásuvky, odřízněte napájecí kabel (co nejbližší ke spotřebiči) a vyberte dveře, aby se zabránilo tomu, že se s ním budou hrát děti, a aby se zabránilo nebezpečí úrazu elektrickým proudem nebo tomu, aby se zasekly uvnitř.
- Pokud je magnetický uzávěr dveří nahrazen jiným uzávěrem se západkou na dveřích nebo na těsnění, ujistěte se, zda je západka zajištěna, před prodejem nebo recyklací starého spotřebiče.
- To zabrání tomu, aby se ve spotřebiči zamkli děti.
- Udržujte spotřebič a jeho kabel mimo dosah dětí do 8 let.

### Všeobecná bezpečnost

- **UPOZORNĚNÍ** - Tento spotřebič je určen pro domácí použití.
- **UPOZORNĚNÍ** - Nikdy neukládejte do spotřebiče hořlavé látky, jako jsou aerosoly, protože by mohly unikat nebo uvolňovat kapaliny.
- **UPOZORNĚNÍ** - Poškozený napájecí kabel by měl ihned vyměnit výrobce nebo kvalifikovaný technik, aby se předešlo riziku úrazu elektrickým proudem.
- **UPOZORNĚNÍ** - Ventilační otvory udržujte dobře průchodné a dbejte na to, aby vzduch mohl cirkulovat, zejména pokud je spotřebič zapuštěný do zdi.

- UPOZORNĚNÍ - Nepoškoďte chladicí okruh.
- UPOZORNĚNÍ - Nepoužívejte elektrické spotřebiče uvnitř skříňky, pokud to není dovoleno výrobcem.
- UPOZORNĚNÍ - Chladicí a izolační systémy obsahují hořlavé plyny. Při likvidaci spotřebiče by měl být spotřebič předán akreditovanému likvidačnímu středisku. Nevystavujte přístroj otevřenému plameni.

Použitá chladicí kapalina je R600a.

- Chladicí okruh ve spotřebiči používá chladicí isobutan (R600a), který je vysoce hořlavý zemní plyn a je proto nebezpečný pro životní prostředí.
- Při přepravě nebo montáži spotřebiče se ujistěte, že žádný prvek chladicího okruhu zařízení není poškozen. Chladicí kapalina (R600a) je hořlavá.

Upozornění: Riziko požáru

- Pokud se poškodí chladicí okruh zařízení.
- Vyhýbejte otevřenému ohni nebo žáru.
- Ujistěte se, že místnost, ve které je spotřebič nainstalován, je dobře větraná.

Je nebezpečné měnit jakoukoliv specifikaci spotřebiče.

- Jakékoliv poškození kabelu může způsobit zkrat, požár a / nebo zásah elektrickým proudem.

Bezpečnost při používání elektrického zařízení

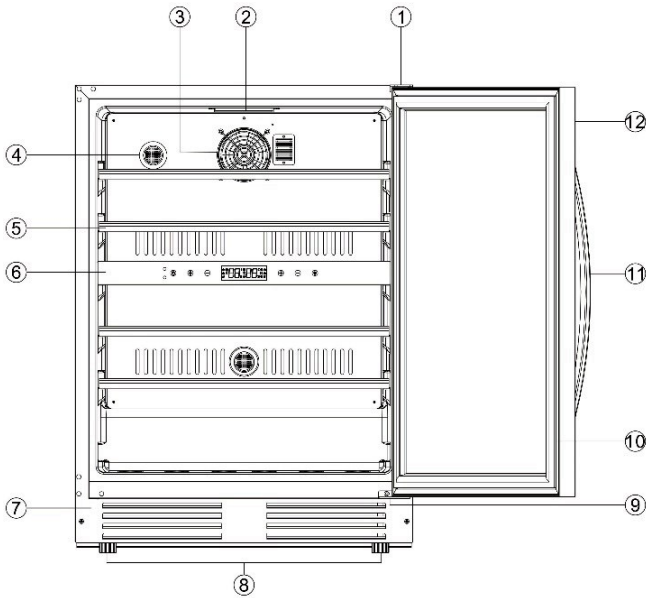
- Odmítáme jakoukoliv odpovědnost za nehody způsobené špatnou elektroinstalací.
- Neprodužujte napájecí kabel. Nepoužívejte prodlužovací kabel nebo adaptér nebo více-cestní zásuvku.
- Zkontrolujte, zda není poškozena síťová zásuvka. Zásuvka ve špatném stavu může způsobit přehřátí a poruchu zařízení.
- Zkontrolujte, zda je síťová zásuvka použita pro spotřebič dobře přístupná.
- Nikdy netahejte za hlavní napájecí kabel.
- Ujistěte se, že spotřebič je dobře elektricky uzemněn.
- Pokud je síťová zásuvka uvolněná, nezapojte kabel, protože existuje riziko úrazu elektrickým proudem nebo riziko požáru.
- Nepoužívejte spotřebič, pokud není namontován kryt interiéru.
- Před výměnou žárovky odpojte spotřebič.
- Přístroj pracuje na jednofázovém napájení 220 ~ 240 V / 50 Hz.
- Přístroj musí být připojen k uzemněné zásuvce v souladu s příslušnými doporučeními.
- Nepokoušejte se vyměnit poškozený napájecí kabel, v takovém případě se obraťte na servis.
- Síťová zásuvka musí být snadno přístupná, ale musí být mimo dosah dětí.
- V případě pochybností se obraťte na montážního technika.
- Denní použití
- Neskladujte uvnitř spotřebiče hořlavé látky nebo kapaliny.
- To by způsobilo riziko výbuchu.
- Nepoužívejte v zařízení žádné jiné elektrické zařízení (mixéry, výrobce mraziliny atd.).
- Při odpojování spotřebiče pevně uchopte zástrčku a netahejte za kabel.

- Zařízení nevystavujte přímému slunečnímu záření.
- Zařízení udržujte mimo dosah svíček, ohříváčů a otevřeného plamene, aby se zabránilo vzniku požáru.
- Tento spotřebič je určen pouze k ukládání vín a nápojů.
- Tento spotřebič je těžký. Buďte opatrní při jeho přemísťování.
- Pokud je váš spotřebič vybaven kolečky, nezapomeňte, že jsou určeny pouze k usnadnění malých pohybů. Příklad po kolečkách nepřemísťujte na dlouhé vzdálenosti.
- Na spotřebič ani na jeho prvky nestoupejte.
- Nepřetěžujte přihrádky spotřebiče aby nedošlo k pádu předmětů a aby se předešlo poškození spotřebiče.
- Upozornění ! Čištění a údržba
- Před provedením servisu vypněte napájení a odpojte spotřebič z elektrické sítě.
- Při čištění spotřebiče nepoužívejte kovové předměty, parní systémy, prchavé kapaliny, organická rozpouštědla nebo abrazivní látky.
- K odstranění ledu nepoužívejte ostré nebo špičaté předměty. Použijte plastovou škrabku.

#### Úspora energie

- Pokud chcete omezit spotřebu elektřiny v zařízení:
- Umístěte spotřebič do chladné části místnosti, mimo dosah zařízení, které produkují teplo a mimo přímého slunečního záření.
- Ujistěte se, že spotřebič má dostatečné větrání, nikdy neblokuje větrací otvory.
- Dveře neotvírejte, pokud to není nutné.
- Pravidelně kontrolujte těsnění dveří a ujistěte se, že se dveře stále správně zavírají.
- Řešení problémů
- Elektrické úpravy by měly provádět kvalifikovaný a zkušený technik.
- Spotřebič by měl být opraven akreditovaným servisním střediskem s použitím pouze originálních náhradních dílů.

## POPIS ZAŘÍZENÍ



- |   |                |    |                      |
|---|----------------|----|----------------------|
| 1 | Horní závěs    | 7  | Podstavec            |
| 2 | Světlo         | 8  | Nastavitelné nožičky |
| 3 | Ventilátor     | 9  | Spodní závěs         |
| 4 | Uhlíkový filtr | 10 | Těsnění dveří        |
| 5 | Polička        | 11 | Rukojet'             |
| 6 | Ovládací panel | 12 | Dveře                |

---

## NÁVOD NA MONTÁŽ

---

Před použitím zařízení

Pro zajištění správného elektrického připojení postupujte podle doporučení uvedených v této příručce.

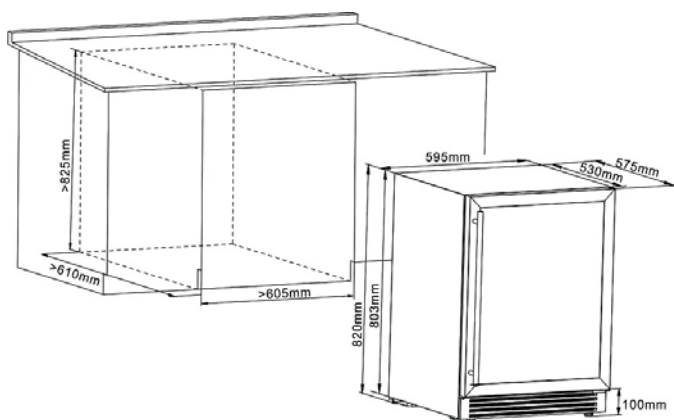
- Vybalte spotřebič a vizuálně zkontrolujte, zda není poškozen. Poškozené zařízení nepřipojujte k elektrické síti. Informujte svého prodejce nebo prodejní místo o případných škodách. V takovém případě uchovávejte obal.
- Doporučuje se, aby se spotřebič mohl "usadit" minimálně 4 hodiny před připojením elektrického napájecího zdroje, aby byl přívod kapaliny do kompresoru správný.
- K zabránění přehřátí je potřebná správná cirkulace vzduchu. Abyste zajistili dostatečné větrání, dbejte na doporučené montážní pokyny.
- Abyste se vyhnuli nebezpečí požáru, dbejte na to, aby spotřebič nebyl v kontaktu se stěnami nebo s jakýmkoli horkým prvkem (kompresor, kondenzátor). Dodržujte doporučení pro montáž.
- Spotřebič by neměl být umístěn v blízkosti radiátorů nebo varných desek nebo plynových vařičů.
- Po montáži spotřebiče zkontrolujte, zda jsou elektrické zásuvky přístupné.
- Před připojením spotřebiče k elektrické zásuvce nechte zařízení v stojící poloze 24 hodin. Tím se sníží riziko nefunkčnosti chladicího okruhu v důsledku přepravy.
- Interiér očistěte pomocí měkkého hadříku a vlažné vody.



## Montáž zařízení

- Tento spotřebič by měl být umístěn v dobře větrané suché místnosti.
- Umístěte ho na místo s dostatečnou nosností kvůli jeho hmotnosti při naplnění. Abyste se ujistili, že je rovně, upravte výšku nohou pod ním.
- Abyste získali ten nejlepší s nejnižší spotřebou energie, neumíst'ujte spotřebič blízko zdroje tepla (ohříváč, sporák atd.). Nevystavujte ho přímému slunečnímu záření a neumíst'ujte jej do místnosti, která je příliš studená.
- Spotřebič zapojte do výhradně snadno přístupné zásuvky. Jakékoliv dotazy týkající se napájení a / nebo uzemnění by měly směřovat k autorizovanému elektrikáři nebo autorizovanému servisnímu středisku.
- Abyste zabránili přehřátí spotřebiče, zajistěte dostatečné větrání a nikdy neblokuje nebo nezakrývejte větrací otvory.

Poznámka: Ujistěte se, že po instalaci přístroje je zásuvka a spínač ON / OFF snadno přístupná.



## PROVOZ

### Ovládací panel



Rozsah teplot v horní části je 5 - 12 ° C a teplotní rozsah ve spodní části je 12 - 20 ° C.

Podržte **[Power]** na 2 sekundy pro zapnutí nebo vypnutí spotřebiče.



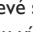


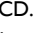

Existují dva světelné režimy, stiskněte a podržte **[Light]** po dobu 3 sekund, abyste zvolili režim osvětlení.

1. Režim zapnutého a vypnutého světla: Výchozí nastavení světla bude ovládané senzorem a na obrazovce LCD se zobrazí **[Light Bulb]**, což znamená že po otevření dveří se světlo automaticky zapne a světlo se vypne když se dveře zavřou.
2. Zapnuto světlo: Stiskněte a **[Light]** podržte tlačítko na 3 sekundy, aby se zapnul režim zapnutého světla, když se v tomto režimu zobrazí ikona **[Light Bulb]** na obrazovce LCD - znamená to, že světlo bude stále zapnuté.
3. Změna barvy světla. Jednotka je vybavena tříbarevným systémem osvětlení, který vám umožní vybrat barvu interiéru mezi bílou, modrou a oranžovou. Pokud chcete změnit barvu vnitřního osvětlení, jednoduše stiskněte a uvolněte ovládací tlačítko **[Light]**. Barva světla se mění z bílé, modré na oranžovou.

Nastavení teploty a nastavení zobrazení vlhkosti.

- Stisknutím tlačítka **[+]** a **[-]** nastavte teplotu v zařízení, každým stiskem tlačítka změníte teplotu o 1 ° C.
- tlačítka **[+]** a **[-]** na levé straně obrazovky LCD regulují teplotu horní zóny.
- tlačítka **[+]** a **[-]** na pravé straně obrazovky LCD regulují teplotu spodní zóny.
- Stiskněte najednou tlačítka **[+]** a **[-]** vlevo od obrazovky LCD a podržte je na dobu 3 sekund, aby se změnilo zobrazení teploty ze stupňů Celsia na Fahrenheit.
- Stiskněte najednou tlačítka **[+]** a **[-]** vpravo od obrazovky LCD a podržte je na dobu 3 sekund, aby se změnilo zobrazení vlhkosti.

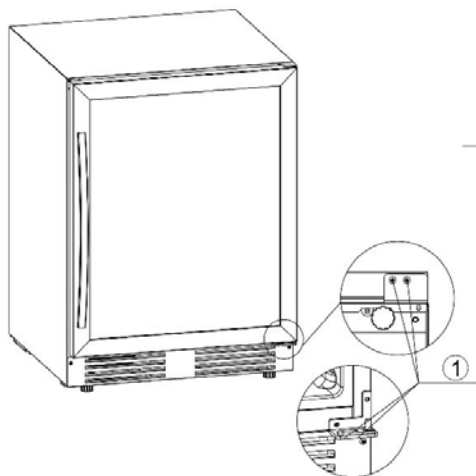
## Systém varování

1. **Alarm otevřených dveří:** Při otevření dveří na více než 5 minut se aktivuje alarm otevření dveří a displej LCD zobrazí ikonu  a pípně třikrát každých 5 sekund, stisknutím libovolného tlačítka nebo zavřením dveří se alarm vypne.
2. **Alarm nízké teploty:** Pokud je horní nebo dolní teplota nižší o 2 ° C po dobu více než 3 hodiny, zazní zvukový signál a zobrazí se ikona  na levé nebo pravé straně obrazovky LCD. Stisknutím libovolného tlačítka alarm vypnete.
3. **Alarm vysoké teploty:** Pokud je horní teplota vyšší než 25 ° C po dobu více než 6 hodin, zazní zvukový signál a na displeji se zobrazí ikona  na levé straně LCD displeje. Pokud je teplota spodní zóny vyšší než 25 ° C po dobu více než 6 hodin, zazní alarm a ikona  se rozsvítí na pravé straně displeje LCD. Stisknutím libovolného tlačítka vypnete alarm.
4. **Alarm nízké vlhkosti:** Pokud je vlhkost horní nebo dolní zóny nižší než 40% po dobu více než 3 hodiny, rozsvítí se ikona  na levé straně obrazovky LCD.  
Pokud je vlhkost spodní zóny nižší než 40% po dobu více než 3 hodiny, rozsvítí se ikona  na pravé straně obrazovky LCD.  
Varovná značka zmizí, když se vlhkost vrátí do normálního stavu.
5. **Alarm vysoké vlhkosti:** Pokud je vlhkost horní nebo dolní zóny vyšší než 80% po dobu více než 1 hodiny, rozsvítí se ikona  na levé / pravé straně obrazovky LCD.

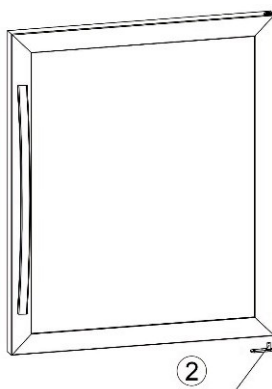
## OTOČENÍ DVEŘÍ

V obalu s návodem k obsluze je levý horní závěs a levý spodní závěs na zavěšení dveří. Postupujte podle pokynů níže:

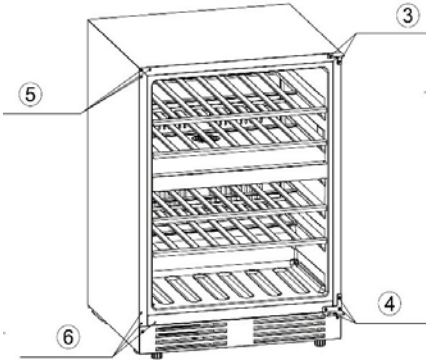
1. Odšroubujte dva šrouby, které spojují osu dveří a spodní závěs na spodním závěsu, potom vyberte dveře.



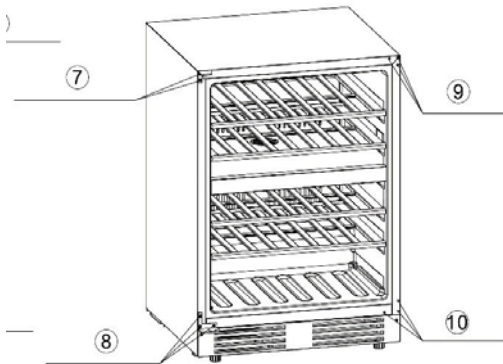
2. Odstraňte osa dveří z otvoru pro osu v dveřích v levém dolním rohu dveří.



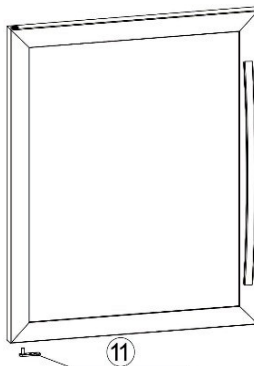
3. Odšroubujte tři šrouby a vyjměte pravý horní závěs.
4. Demontujte pravý spodní závěs odšroubováním tří šroubů.
5. Odstraňte dekorativní plastové kryty na levém horním závěsu a odstraňte dekorativní plastové kryty na levém spodním závěsu.
- 6.



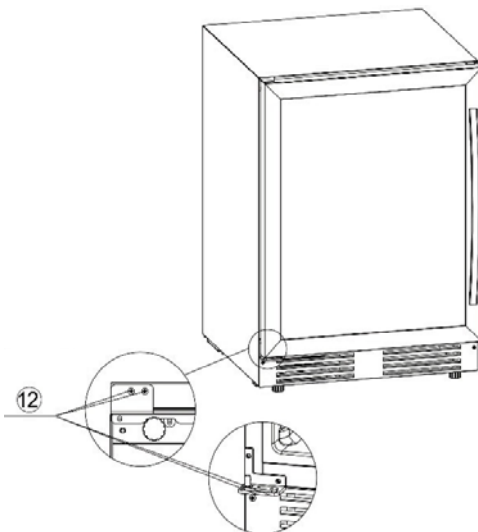
7. Namontujte levý horní závěs.
8. Namontujte levý spodní závěs.
9. Namontujte dekorativní kryty pravých horních závěsů.
10. Namontujte dekorativní kryty pravých spodních závěsů.



11. Otočte dveře o 180 ° a vložte osu dveří do otvoru spodní díry pro osu dveří.



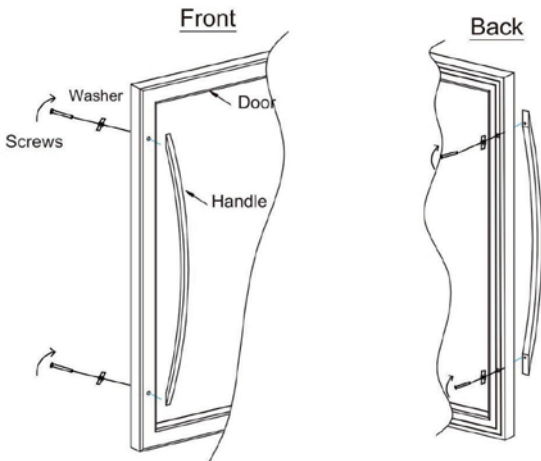
12. Dveře vložte do levé horní osy závěsu, srovnejte dveře se spodním závěsem a upevněte osu dveří na levý spodní závěs.



## Montáž rukojeti

Tento spotřebič má rukojeť z nerezové oceli, na její opravu, prosím, postupujte podle pokynů níže:

1. Otevřete dvířka a vytáhněte těsnění dvířek opatrně pouze na místě, kde se má přimontovat rukojeť.
2. Vložte podložky na šrouby a potom vložte dva šrouby do dvou otvorů na dveřích.
3. Srovnajte rukojeť s dírou na šroub a utáhněte ji šroubovákem.
4. Zatlačte těsnění dveří zpět do původní polohy.



---

## PŘÍSLUŠENSTVÍ

---

### System ovládání teploty

Podle doporučení odborníků je ideální teplota pro skladování vína kolem 12 ° C, v rámci lednice od 10 až po 14 ° C. Nezaměňujte to s možnou provozní teplotou, která se pohybuje od 5 do 18 ° C, ale v závislosti na specifické povahy vína.

Zvláště důležité je zabránit náhlým změnám teploty. Navrženo znalci vín - tento spotřebič, na rozdíl od běžné lednice, zohledňuje citlivost vín na náhlé změny teploty zajištěním kontroly konstantní průměrné teploty.

### Antivibrační systém

Chladicí kompresor je vybaven speciálními tlumiči (silentbloky) a vnitřní prostor je izolován od těla silnou vrstvou polyuretanové pěny. Tyto vlastnosti zabraňují přenosu vibrací do vín.

### Odmrazování

Váš spotřebič je vybaven automatickým cyklem odmrázování. Po skončení chladicího cyklu se chladicí plochy spotřebiče odmrázuje automaticky. Odmrazovací voda se vede do odpařovací nádoby, která se nachází v zadní části spotřebiče v blízkosti kompresoru. Teplu produkované kompresorem pak odpařuje kondenzáty shromážděné v zásobníku.

---

## PLNĚNÍ

---

Maximální doporučené množství lahví je pouze orientační; poskytuje rychlý odhad velikosti spotřebiče (podobně jako kapacita chladničky vyjádřená v litrech).

Odpovídají zkouškám prováděným se standardní lahví: standardní láhev "75 cl bílý Bordeaux" - standardy se použijí zeměpisný původ každého tvaru láhve (Bordeaux, Burgundsko, Provence atd.) A typ vína (tradiční, světlé, atd.), Každé s vlastním průměrem a výškou.

Ve skutečnosti a v extrémních případech můžete skladovat více lahví pokud je naskládáte na sebe, ne na policičky, to však snižuje praktičnost při vyjímání lahví. Z tohoto důvodu pravděpodobně naplníte ledničku o něco méně, než je doporučené maximum.



---

## ČIŠTĚNÍ A PÉČE

---

### Čištění

- Před čištěním spotřebiče (má se provádět pravidelně), jej odpojte vytažením zástrčky nebo odpojením pojistky na obvodu.
- Před prvním použitím vašeho spotřebiče a potom pravidelně doporučujeme čistit vnitřní a vnější (přední, boční a horní části) teplou vodou smíchanou s jemným čisticím prostředkem. Opláchněte čistou vodou a před opětovným připojením nechte vyschnout. Nepoužívejte rozpouštědla ani abrazivní čisticí prostředky.
- Při prvním zapnutí spotřebiče může dojít k zbytkovému zápachu. V takovém případě nechte přístroj zapnutý prázdný několik hodin při nejméně možné teplotě. Chlad eliminuje všechny pachy.
- Plastový povlak na ocelových regálech omyjte jemným roztokem vody a čisticího prostředku.

### Uskladnění

Pokud nebudete spotřebič používat po krátké období, nechte nastaveno obvyklé nastavení.

Během delšího odstavení:

- Ze spotřebiče vyjměte všechny lahve.
- Odpojte spotřebič z elektrické sítě.
- Důkladně vyčistěte vnitřní i vnější plochu spotřebiče.
- Dveře nechte otevřené, abyste zabránili kondenzaci, nepříjemným pachem a plísním.

## ŘEŠENÍ PROBLÉMŮ

Pokud je dodaný síťový kabel poškozen, musí jej vyměnit výrobce, servis schválený výrobcem nebo maloobchodník. Ve všech případech musí být vyměněn kvalifikovaným personálem, aby se předešlo jakémukoliv riziku zranění.

**POZOR!:** Před provedením jakékoli údržby nebo opravy odpojte zařízení od elektrické sítě. Je možné vyřešit mnoho jednoduchých problémů s vaší lednicí na víno svépomocí a tím se vyhnete nutnosti kontaktovat servis. Vyzkoušejte následující návrhy:

Problém	Možná příčina
Zařízení se nezapne	<ul style="list-style-type: none"> <li>- Zařízení není zapojeno do elektrické sítě</li> <li>- Zařízení není zapnuto</li> <li>- Zkontrolujte napětí</li> <li>- Zkontrolujte vypínač nebo pojistku</li> </ul>
V zařízení není dostatečně nízká teplota	<ul style="list-style-type: none"> <li>- Venkovní teplota je příliš vysoká</li> <li>- Do lednice bylo vloženo velké množství lahví</li> <li>- Dveře zařízení se často otevírají</li> <li>- dveře nejsou správně zavřené</li> <li>- Lednice nebyla správně nastavena</li> </ul>
Kompresor se často spouští a zastavuje	<ul style="list-style-type: none"> <li>- Zařízení není zapojeno do elektrické sítě</li> <li>- Pojistka byla vypálena</li> <li>- LED světla nejsou poškozeny</li> <li>- Spínač světel je vypnutý</li> </ul>
LED kontrolky nefungují	<ul style="list-style-type: none"> <li>- Zařízení není zapojeno do elektrické sítě</li> <li>- Pojistka byla vypálena</li> <li>- LED světla nejsou poškozeny</li> <li>- Spínač světel je vypnutý</li> </ul>
Vibrace	Zkontrolujte, zda je spotřebič v rovině
Zařízení produkuje hodně hluku	<ul style="list-style-type: none"> <li>- Hluk připomínající cirkulující vodu je produkován chladícím plynem a to je běžné</li> <li>- Po ukončení chladicího cyklu slyšíte zvuk cirkulace vody</li> <li>- Rozšíření a kontrakce vnitřních stěn může způsobit praskavý zvuk</li> <li>- Zařízení není v rovině</li> <li>- Zkontrolujte, zda je ventilátor v dobrém stavu</li> </ul>

Problém	Možná příčina
Dveře se zavírají nesprávně	<ul style="list-style-type: none"> <li>- Zařízení není v rovině</li> <li>- Těsnění dveří je znečištěné nebo poškozené</li> <li>- Poličky nejsou umístěny správně</li> <li>- Část obsahu chladničky zabraňuje správnému zavření dveří</li> </ul>
LED displej nefunguje správně	<ul style="list-style-type: none"> <li>- Ovládací panel nefunguje</li> <li>-</li> <li>- Zařízení není zapojeno do elektrické sítě</li> <li>- Sonda nefunguje</li> </ul>

V případě poruchy

Navzdory péče, kterou věnujeme produktu během výroby, není možné zcela vyloučit poruchy. Před kontaktováním prodejního oddělení prodejce zkontrolujte, zda:

- Zařízení je správně zapojené do elektrické sítě;
- nedošlo k výpadku napájení;
- Poruchy zařízení nejsou ty, uvedené v tabulce na konci této příručky.

---

Pokud je dodaný síťový kabel poškozen, musí jej vyměnit výrobce, servis schválený výrobcem nebo maloobchodník. Ve všech případech musí být vyměněn kvalifikovaným personálem, aby se předešlo jakémukoliv riziku zranění.

---

## POKYNY K LIKVIDACI



Podle Evropského nařízení odpadu 2012/19 / EU tento symbol na výrobku nebo jeho obalu znamená, že výrobek nepatří do domácího odpadu. Na základě směrnice by se měl přístroj odevzdat na příslušném sběrném místě pro recyklaci elektrických a elektronických zařízení. Zajištěním správné likvidace výrobku pomůžete zabránit možným negativním dopadům na životní prostředí a lidské zdraví, což by jinak mohl být důsledek nesprávné likvidace výrobku. Pro detailnější informace o recyklaci tohoto výrobku se obraťte na svůj Místní úřad nebo na odpadovou a likvidační službu vaší domácnosti.

Prohlášení o shodě

Výrobce: Chal-Tec GmbH, Wallstraße 10179 Berlín



Tento produkt je v souladu s následujícími evropskými směrnici:

2002/95/EC (RoHS)  
 2002/96/EC (WEEE)  
 2009/125/EC (ErP)  
 2010/30/EU (Energetický štítek)  
 - Nařízení (EU) č. 665/2013 2011/65/EU (Energetický štítek)  
 2014/30/EU (EMC)  
 2014/35/EU (LVD)



KLARSTEIN NIETSRK

SRSRK KLARSTEIN NIE

KLARSTEIN NIETSRK

SRSRK KLARSTEIN NIE

KLARSTEIN NIETSRK

SRSRK KLARSTEIN NIE

KLARSTEIN NIETSRK