

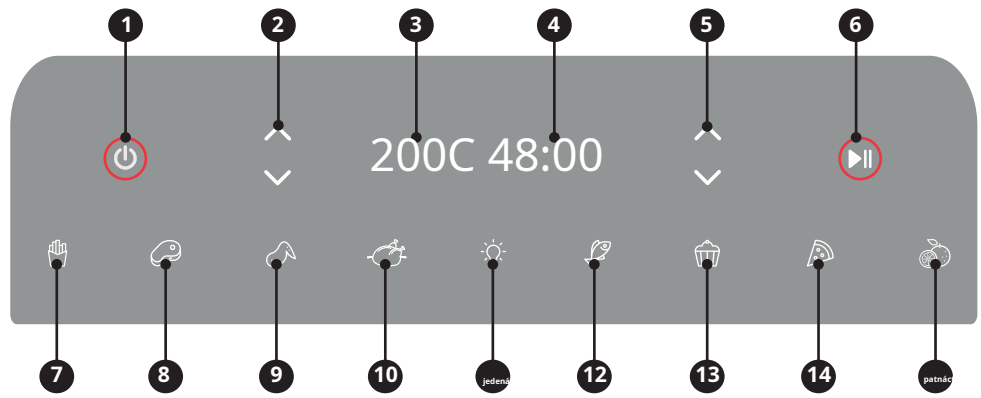
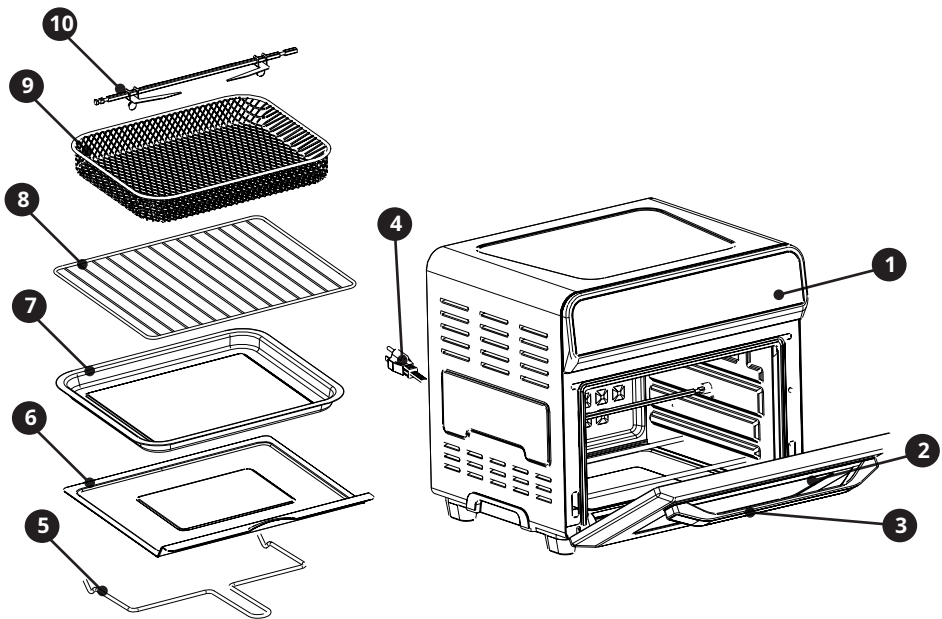
ufesa

Magnum

Horkovzdušná fritéza



CZ návod k použití



OCEŇUJEME, ŽE JSTE VLOŽILI SVOU DŮVĚRU V UFESA, A PŘEJEME, ABY PROVOZ PRODUKTU VÁS MŮŽE PLNĚ SPOKOJIT.

POZORNOST

PŘED POUŽITÍM VÝROBKU SI POZORNĚ PŘEČTĚTE NÁVOD K POUŽITÍ. USCHOVEJTE JE NA BEZPEČNÉM MÍSTĚ PRO PŘÍPAD, ŽE SE NA NĚ V BUDOUCNU BUDETE POTŘEBOVAT.

POPIS

1. Ovládací panel
2. Skleněné dveře
3. Klika dveří
4. Napájecí kabel
5. Svorky pro vyjmutí zásobníku
6. Zásobník na drobků
7. Plech na pečení
8. Rošt trouby
9. Koš vzduchové fritézy
10. Gril (Rotisserie)

POPIS OVLÁDACÍHO PANELU

1. Zapnuto/Vypnuto
2. Regulace teploty
3. Zobrazení teploty
4. Zobrazení času
5. Regulace času
6. Start/stop
7. Hranolkové menu
8. Steakové menu
9. Menu s kuřecími křídélky
10. Rotisserie menu (plné kuře)
11. Spínač osvětlení
12. Rybí menu
13. Dortové menu
14. Nabídka pizzy
15. Dehydratační menu

BEZPEČNOSTNÍ POKYNY

Pokud je napájecí kabel poškozen, musí být vyměněn výrobcem, jeho servisním zástupcem nebo ekvivalentně kvalifikovaným personálem, aby se předešlo jakémukoli nebezpečí. Děti ve věku 8 let a starší a osoby se sníženými fyzickými, smyslovými nebo mentálními schopnostmi nebo s nedostatkem zkušeností a znalostí mohou tento spotřebič používat pouze tehdy, jsou-li pod dozorem nebo jim byly poskytnuty pokyny, jak spotřebič bezpečně používat. pochopili nebezpečí spojená s jeho používáním. Děti by si se zařízením neměly hrát. Děti nebudou moci provádět čištění a uživatelskou údržbu, pokud nejsou starší 8 let a pod dohledem dospělé osoby. Udržujte spotřebič a jeho napájecí kabel mimo dosah dětí mladších 8 let. Spotřebiče nejsou určeny k ovládní externím časovačem nebo samostatným systémem dálkového ovládní.

Odpojte spotřebič, když jej nepoužíváte a před čištěním. Před nasazením nebo sejmutím dílů a čištěním jej nechte vychladnout. Neponořujte zařízení do vody nebo jiné kapaliny.

Toto zařízení je určeno pro použití v maximální nadmořské výšce 2000 metrů nad mořem.

DŮLEŽITÁ UPOZORNĚNÍ

Tento spotřebič je určen výhradně pro domácí použití, v žádném případě by neměl mít a komerční nebo průmyslové využití. Jakékoli nesprávné použití nebo nesprávná manipulace s výrobkem způsobí ztrátu záruky. Před zapojením spotřebiče do zásuvky zkontrolujte, zda je napětí v síti stejné, jako je uvedeno na štítku spotřebiče.

Umístěte spotřebič na rovný, rovný povrch. Síťový kabel by neměl být během používání zkroucený nebo omotaný kolem spotřebiče. Spotřebič nepoužívejte, nepřipojujte ani neodpojujte od elektrické sítě, pokud máte mokré ruce nebo nohy. Při odpojování spotřebiče netahejte za napájecí kabel ani jej nepoužívejte jako rukojeť.

DŮLEŽITÉ.Při používání fritézy dodržujte na všech stranách spotřebiče volný prostor alespoň čtyři palce, aby byla zajištěna správná cirkulace vzduchu.

Neumísťujte fritézu pod skříňky, žaluzie nebo závěsy. Nebezpečí přehřátí nebo požáru. Nezakrývejte žádnou část fritézy látkou nebo podobným předmětem, protože by to mohlo způsobit přehřátí. Nebezpečí požáru.

Tohle je jeden **VYSOUŠEČ RUKOU**. K vaření potřebuje velmi málo oleje. Neplňte hrnec olejem nebo tukem, protože by to mohlo způsobit požár.

Na této fritéze nepoužívejte jiné příslušenství než to, které doporučuje výrobce. Při vkládání nebo vyjímání předmětů z horkovzdušné fritézy vždy používejte ochranné a izolované rukavice. Spotřebič musí být používán na rovném, stabilním a žáruvzdorném povrchu. Při prvním použití fritézy se může objevit mírný zápach nebo malé množství kouře. To je normální, protože výrobní odpad bude spálen. Suroviny ke smažení vždy umístěte do košíku, aby se nedostaly do kontaktu s topnými tělesy. V případě jakékoli poruchy nebo poškození okamžitě odpojte spotřebič ze sítě a kontaktujte oficiální technickou asistenční službu. Abyste předešli jakémukoli nebezpečí, spotřebič neotevírejte. Opravy nebo zásahy na zařízení může provádět pouze kvalifikovaný technický personál oficiální technické asistenční služby značky.

B&B TRENDS, SL nenese odpovědnost za žádné škody, které mohou být způsobeny lidem, zvířatům nebo věcem v důsledku nedodržení těchto varování.

PŘED PRVNÍM POUŽITÍM ZAŘÍZENÍ

1. Odstraňte z jednotky všechny obalové nálepky a štítky.
2. Umyjte košík na smažení, rošt, pekáč a plech na drobků horkou vodou, trochou saponátu a neabrazivní houbou. Před vložením plechů do fritézy je osušte.

3. Umístěte táč na drobků na dno trouby vzduchové fritézy

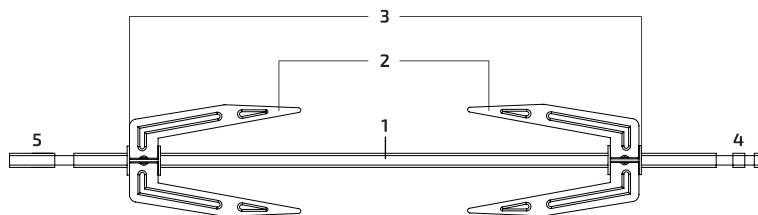
POZOR: Neumísťujte horkovzdušnou fritézu ke stěně nebo jiným spotřebičům. Je důležité ponechat alespoň 10 cm volného prostoru vzadu a po stranách a 10 cm volného prostoru nad fritézou, aby bylo zajištěno správné větrání. Na horkovzdušnou fritézu nic nepokládejte.

JAK PRODUKT POUŽÍVAT

1. Připojte fritézu ke zdroji energie, jednou se ozve pípnutí a na obrazovce se objeví tlačítko napájení (1), které ukazuje, že fritéza je nyní v pohotovostním režimu.

2. Stisknutím tlačítka napájení (1) spustíte stroj, rozsvítí se LED obrazovka a zobrazí se výchozí nabídka „hranolky“ (7). Pokud nebyl ovládací panel po dobu 1 minuty po zapnutí používán, zazní třikrát zvukový signál.
3. Chcete-li vybrat další nabídky, dotkněte se příslušné ikony, která se rozsvítí, a poté spustíte vaření stisknutím tlačítka start/stop (6). Dalším stisknutím tlačítka start/stop (6) proces pozastavíte. V režimu pauzy bude ventilátor běžet asi 70 sekund a displej času (4) a tlačítka start/stop (6) budou blikat.
4. Před spuštěním jakéhokoli menu budete mít vždy možnost upravit výchozí teplotu a čas dotykem regulačních tlačítek (2) a (5).
5. Při každém stisknutí tlačítka regulace teploty (2) se teplota změní o +/- 5 °C a jednou zazní akustický indikátor. Přidržením (2,5 s) lze teplotu rychle zvýšit nebo snížit.
6. Při každém stisknutí tlačítka regulace času (5) se čas změní o +/- 1 min a jednou zazní akustický indikátor. Přidržením (2,5 s) lze čas rychle zvýšit nebo snížit.
7. Stiskněte tlačítka světla (11) pro zapnutí nebo vypnutí. Po 60s se automaticky vypne. Ikona světla se rozsvítí, když je světlo zapnuté.
8. Když program běží, oranžový světelný kroužek tlačítka start/stop (6) svítí nepřetržitě. Při pauze bliká oranžový světelný kroužek s frekvencí 0,5 s. V režimu pauzy displej času bliká a akustický indikátor upozorní uživatele třikrát každou minutu, dokud není ikona znovu stisknuta, aby pokračoval v práci.
9. Během provozu programu, když jsou dvířka trouby otevřená, se světlo rozsvítí a ikona synchronně bliká. Obrazovka zobrazení času (4) zobrazuje OPEN a bliká. Pouze po zavření dveří se světlo vypne a automaticky pokračuje v činnosti.
10. Po uplynutí nastaveného času zařízení třikrát pípne, což znamená, že nabídka skončila.

ROSTISSERIE



Jak používat funkci „Rostisserie“:

1. Umístěte spotřebič na rovný a stabilní povrch.
2. Při používání spotřebiče se ujistěte, že vyjímatelná miska na drobky (6) je umístěna pod spodními topnými tělesy.
3. Umístěte vidličku na gril (2) na konec tyče (1) s vidličkou směrem ke středu, poté utáhněte šroub vidličky na gril a upevněte vidličku na gril pomocí tyče.




4. Vykrajujte jídlo z druhého konce tyče (1), dokud nezapadne do vidlice.
5. Umístěte druhou vidličku (2) na druhý konec pečicí tyče (1) vidličkou směrem k pečeně.
6. Pečeně upravte tak, aby se nacházela uprostřed tyče (1). Ujistěte se, že vidličky na grilu drží pečeně na špejli, potom utáhněte šrouby grilu.
7. Při vaření drůbeže je nutné přivázat nebo přivázat nožičky a křídla k tělu provazem, aby pečínka byla co nejkompaktnější, aby se rožeň plynule pohyboval.
8. Pečeme podle potřeby okořeníme nebo potíráme.
9. Umístěte pevný konec grilovací tyče (4) do zásuvky pohonu na pravé vnitřní stěně fritézy.
10. Umístěte štěrbinový konec (5) rozně na levou vnitřní stěnu fritézy.
11. Uvařte jídlo stisknutím programu „Rostiserie“ (10).
12. Po dokončení programu vyjměte pečeně z trouby pomocí nástroje na vyjmutí grilu (5) tak, že nástroj umístíte pod drážkované okraje tyče. Zvedněte levou stranu nahoru a k sobě pod vhodným úhlem a vysuňte pravou stranu grilu z krytu grilu.
13. Pečení položte na prkénko nebo talíř a nechte 10-15 minut odpočinout.
14. Pečeně pevně držte, abyste uvolnili šrouby grilu z vidliček a vyjměte grilovací tyč z pečeně.
15. Opatrně vyjměte vidličky na grilování a vyjměte pečínku.

TIPY NA VAŘENÍ

Jak je znázorněno níže, horkovzdušná fritéza má 8 přednastavených nabídek.

Vyberte program dotykem příslušné ikony, na obrazovce se zobrazí čas a teplota a ikona se rozsvítí. Stiskněte ikonu start a trouba bude pracovat podle nabídky, kterou si vyberete.

ikony	Funkce výchozí	Čas	Teplota
	Bramborové hranolky	20 minut	190°C
	Filé	12 minut	230°C
	Kuřecí křídla	20 minut	230°C
	Grilované kuře	45 minut	180°C
	Ryba	25 minut	230°C

	Dorty	40 minut	140°C
	Pizza	7 minut	230°C
	Sušené ovoce	240 minut	70°C

POZNÁMKA:Upozorňujeme, že tato nastavení jsou pouze orientační. Vzhledem k tomu, že ingredience se liší původem, velikostí, tvarem a značkou, nemůžeme zaručit, že se pro vaše ingredience nejlépe hodí. Tato tabulka je pouze orientační a neobsahuje přesné recepty.

ČIŠTĚNÍ A ÚDRŽBA

- Před čištěním se ujistěte, že je fritéza odpojená a vychladlá.
- K čištění vnitřku používejte čistý, suchý hadřík. Nepoužívejte vlhký hadřík, abyste zabránili vniknutí vody do vnitřku spotřebiče.

Varování:Nepoužívejte abrazivní čisticí prostředky ani drátěnky.

- Jemně otřete vnější povrch vlhkým hadříkem nebo savým papírem.
- Nikdy neponořujte horkovzdušnou fritézu ani její zástrčku do vody nebo jiné kapaliny.
- Před uložením všechny díly důkladně osušte.
- Fritézu skladujte na chladném a suchém místě.

LIKVIDACE PRODUKTU



Tento produkt je v souladu s evropskou směrnicí 2012/19/EU o elektrických a elektronických zařízeních, známou jako WEEE (odpad z elektrických a elektronických zařízení), která stanoví právní rámec platný v Evropské unii pro likvidaci a opětovné použití odpadu z elektrických a elektronických zařízení. Nevyhazujte výrobek do koše. Přejděte do nejbližšího sběrného střediska pro elektrický a elektronický odpad.



Tento produkt splňuje veškeré základní požadavky předpisů EU, které se na něj vztahují. Změny v textu, designu a technických specifikacích mohou nastat bez předchozího upozornění a vyhraujeme si právo na tyto změny. Tiskové chyby vyhrazeny. Více informací o shodě naleznete na internetové adrese www.mujspramen.cz nebo www.ufesa.cz