

gorenje

CS

CZ

NÁVOD K POUŽITÍ PRO SAMOSTATNĚ STOJÍCÍ SPORÁK



Děkujeme Vám za důvěru, kterou jste nám prokázali zakoupením našeho spotřebiče.

Tento návod k obsluze vás seznámí s novým spotřebičem a pomůže vám spotřebič správně používat.

Přesvědčte se, že spotřebič není poškozený. Pokud zjistíte poškození způsobené přepravou, kontaktujte prodejce, od kterého jste spotřebič koupili.

Podrobný návod k obsluze najdete také na našich webových stránkách: <http://www.gorenje.com>

V návodu jsou používány následující symboly s těmito významy:



INFORMACE!

Informace, rady, tipy nebo doporučení



VAROVÁNÍ!

Pozor – obecné nebezpečí



Je důležité nejprve se s tímto návodem důkladně seznámit

DŮLEŽITÉ BEZPEČNOSTNÍ INSTRUKCE



PŘEČTĚTE SI POZORNĚ TYTO INSTRUKCE A ULOŽTE PRO BUDOUCÍ POUŽITÍ.

Tento spotřebič mohou používat děti ve věku 8 let a starší a osoby se sníženými fyzickými či mentálními schopnostmi nebo nedostatkem zkušeností a znalostí, pokud jsou pod dozorem nebo byly poučeny o používání spotřebiče bezpečným způsobem a rozumí případným nebezpečím. Děti si se spotřebičem nesmějí hrát. Čištění a údržbu prováděnou uživatelem nesmějí provádět děti bez dozoru.

VAROVÁNÍ: Spotřebič a jeho příslušenství se během používání zahřívají na vysokou teplotu. Dávejte pozor, aby se zabránilo dotyku topných článků spotřebiče. Dětem mladším 8 let zabraňte v přístupu, nejsou-li trvale pod dozorem.

VAROVÁNÍ: Přístupné části se mohou při provozu zahřát na vysokou teplotu. Děti držte mimo dosah trouby.

VÝSTRAHA: Nebezpečí požáru: neodkládejte žádné předměty na varné povrchy.

VÝSTRAHA: Vaření s tukem nebo olejem bez dozoru může být nebezpečné a může mít za následek vznik požáru. NIKDY nehaste oheň vodou! Vypněte spotřebič a potom plameny překryjte např. pokličkou nebo mokrou tkaninou.

Používejte pouze teplotní sondu doporučenou pro tuto troubu.

POZOR: Proces vaření i krátkodobý proces vaření musí být nepřetržitě pod dozorem.



POZOR: Možnost překlopení.



VÝSTRAHA: Aby se zabránilo překlopení spotřebiče, musí být nainstalovány stabilizační prostředky. Viz návod pro instalaci.

VÝSTRAHA: Je-li povrch sklokeramické desky popraskaný, vypněte spotřebič, tím zabráníte možnosti úrazu elektrickým proudem.

VÝSTRAHA: Před výměnou žárovky odpojte spotřebič z elektrické sítě, z důvodu předcházení rizika úrazu elektrickým proudem.

Na indukční varné zóny nepokládejte předměty, jako nože, vidličky, lžice ani pokličky, protože se mohou stát velice horkými.

Aby se zabránilo přehřátí, spotřebič nesmí být instalován za dekorativní dvířka.

Nepoužívejte hrubé abrazivní čisticí prostředky nebo ostré kovové škrabky pro čištění skel dvířek trouby a skleněných příklopů. Mohou poškrábat povrch, což může mít za následek rozbití skla.

Na čištění spotřebiče nikdy nepoužívejte parní a tlakové čističe. Hrozí nebezpečí zasažení elektrickým proudem.

Po použití vypněte varný článek jeho řídicím zařízením a nespolehejte se na detektor nádoby.

Spotřebič není určen pro ovládání externími časovači nebo samostatným ovládacím systémem.

VAROVÁNÍ: Pro varnou desku používejte pouze ochranné kryty navržené nebo doporučené výrobcem spotřebiče v návodu k použití, příp. ochranné kryty, kterými je spotřebič vybaven. Použití nevhodných ochranných krytů může mít za následek nehody.

V případě, že je napájecí kabel poškozen, musí být vyměněn servisním technikem nebo osobou odborně způsobilou, z důvodu předcházení rizika úrazu elektrickým proudem.

POZOR: Tento spotřebič je určen pouze pro účely vaření. Je zakázáno jej používat pro jiné účely, například pro vytápění místnosti.

Spotřebič je určený pro přímé umístění na podlahu. Nepoužívejte žádný podklad nebo podstavec.

Neinstalujte spotřebič v blízkosti silných zdrojů tepla, jako jsou kotle na tuhá paliva, protože vysoká teplota může poškodit spotřebič.

Spotřebič musí být připojen pouze servisním technikem nebo osobou odborně způsobilou. Svorkovnici (místo připojení přívodního kabelu) chraňte krytem svorkovnice, viz příslušenství. Připojení musí být provedeno v souladu s platnými národními normami a předpisy.

Sporák s nerezovým ovládacím panelem a elektrickou troubou je vybaven chladicím ventilátorem. Když jsou dvířka zavřená, proudí vzduch během provozu trouby do prostoru pod ovládací panel. Pokud vzduch neproudí, vypněte spotřebič a kontaktujte servisního technika.

Dbejte na správné umístění a bezpečnou vzdálenost napájecích kabelů jiných spotřebičů v blízkosti tohoto spotřebiče. Zachycení napájecích kabelů ve dvířkách trouby může způsobit jejich poškození a zkrat.

Nepokrývejte stěny trouby hliníkovou fólií ani nepokládejte pečící plechy ani jiné varné nádoby na dno trouby. Hliníková fólie brání cirkulaci vzduchu v troubě, brání procesu pečení v troubě a ničí smaltovaný povrch.

Dvířka trouby se v průběhu provozu zahřívají. Pro zvýšenou ochranu je namontováno třetí sklo, které snižuje povrchovou teplotu na vnější straně (u některých modelů).

Nadměrné zatížení dveřních závěsů může způsobit jejich poškození. Nepokládejte na dvířka trouby těžké nádoby a ani se o ně neopírejte při čištění trouby. Nikdy nestoupejte na otevřená dvířka a nedovolte dětem na ně sedat.

Kontrolujte, že větrací otvory nejsou žádným způsobem zablokované nebo zakryté.

UPOZORNĚNÍ: Pokud je spotřebič vybaven varnou jednotkou vyrobenou ze skla nebo sklokeramiky, tak v případě rozbití:

- vypněte elektrické topné prvky a spotřebič odpojte od přívodu napětí;
- nedotýkejte se povrchu spotřebiče;
- nepoužívejte spotřebič

Pro připojení spotřebiče použijte kabel o rozměrech 5x1,5 mm² s označením H05VV-F5G1,5 nebo 3x4,0 mm² s označením H05VV-F3G-4, příp. kvalitnější. Kabel smí instalovat pouze servisní technik nebo osoba odborně způsobilá.

Spotřebič musí být připojen k pevnému vedení v souladu s normami pro připojení.

Spotřebič musí být připojen k pevnému vedení, které je vybaveno prostředky pro odpojení. Pevné vedení musí být v souladu s normami pro připojení.



PŘED PŘIPOJENÍM SPOTŘEBIČE

Před připojením spotřebiče si pečlivě přečtete návod k použití. Na opravy a reklamace plynoucí z nesprávného zapojení nebo použití spotřebiče se nevztahuje záruka.

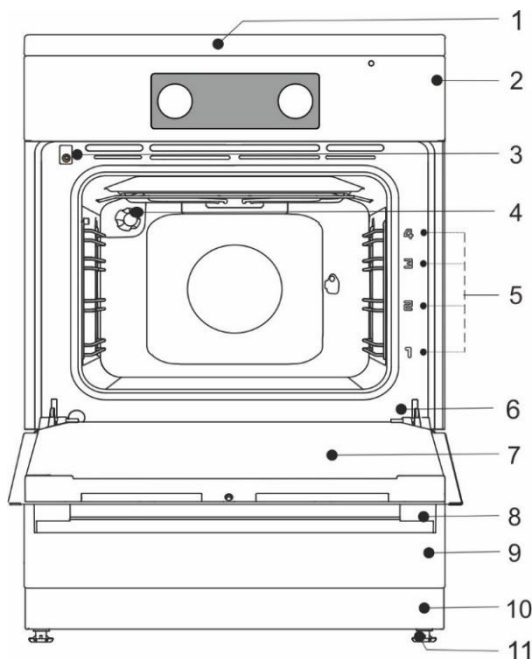
VOLNĚ STOJÍCÍ SPORÁK

Popis spotřebiče



INFORMACE!

Funkce a vybavení spotřebiče se liší v závislosti na modelu.



- 1 Varná deska
- 2 Ovládací panel
- 3 Spínač dvířek
- 4 Osvětlení
- 5 Úrovňové vedení (drážky)
- 6 Typový štítek
- 7 Dvířka trouby
- 8 Rukojeť dvířek
- 9 Zásuvka/kryt sklopný
- 10 Podstavec
- 11 Stavitelné šrouby

ZÁSUVKA SPOTŘEBIČE



V odkládací zásuvce spotřebiče neskladujte hořlavé, výbušné, těkavé nebo na teplo citlivé látky (jako je papír, utěrky, plastové pytle, čisticí a mycí prostředky a spreje), protože mohou vzplanout v průběhu provozu a způsobit požár.

ZÁVĚSNÉ ROŠTY

Závěsné rošty umožňují přípravu jídla ve čtyřech úrovních (úrovňové vedení se počítají zdola nahoru). Úroveň vedení 3 a 4 jsou určena pro grilování.

Provoz spotřebiče je bezpečný i bez použití závěsných roštů.

TELESKOPICKÉ VÝSUVNÉ LIŠTY

Výsuvné lišty mohou být umístěny na druhé, třetí a čtvrté úrovni. Výsuvné lišty jsou v různých provedeních: "částečný výsuv" nebo "plný výsuv".

PROLISY

Trouba má prolisované boční drážky ve čtyřech úrovních pro zasunutí roštu a pečících plechů.

SPÍNAČ DVÍŘEK TROUBY

Pokud v průběhu procesu pečení otevřete dvířka trouby, spínač vypne topná tělesa trouby a ventilátor. Znovu je zapne, když dvířka zavřete.

CHLADÍCÍ VENTILÁTOR

Spotřebič je vybaven chladícím ventilátorem, který ochlazuje plášť a ovládací panel spotřebiče. Chladící ventilátor je v provozu se zapnutou funkcí trouby.

ROZŠÍŘENÝ PROVOZ CHLADICÍHO VENTILÁTORU

Po vypnutí trouby je chladící ventilátor po určitou dobu ještě v provozu, aby zajistil ochlazení trouby. (Rozšířený provoz chladícího ventilátoru závisí na teplotě ve středu trouby.)



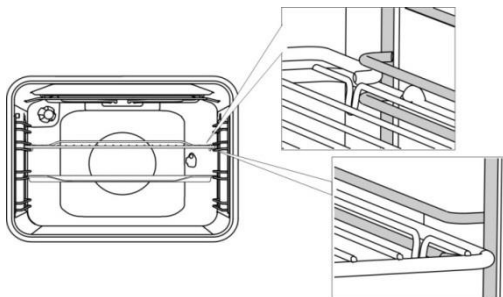
Spotřebič a některé příslušenství se během vaření zahřívají na vysokou teplotu. Používejte kuchyňské rukavice.

ROŠT



Na roštu je bezpečnostní západka. Proto mřížku lehce nadzvedněte, když ji vytahujete z trouby.

Rošt nebo plech na pečení vždy zasuňte do drážek mezi dva drátěné profily.



U výsuvných lišt nejdříve vytáhněte lišty jedné úrovně a položte na ně mřížku nebo plech na pečení. Poté je zatlačte až na doraz.



Po zasunutí výsuvných lišt zavřete dvířka trouby.



Když se zahřeje příslušenství na pečení, může změnit tvar. Funkčnost není ovlivněna a po vychladnutí se obnoví původní tvar.

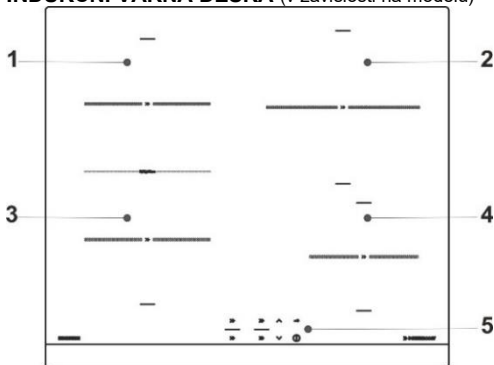
KNOFLÍKY PUSH PULL (v závislosti na modelu)

Na knoflík jemně zatlačte, aby se vysunul z ovládacího panelu. **Knoflíky lze zatlačit zpět do ovládacího panelu pouze, když jsou v nulové poloze.**

PŘED PRVNÍM POUŽITÍM SPOTŘEBIČE

- Před použitím spotřebiče odstraňte ze sporáku všechny části obalu, včetně všech přepravních pomůcek.
- Všechno příslušenství a nádoby umyjte teplou vodou a běžným saponátem. Nepoužívejte abrazivní čisticí prostředky.
- Pokud má sporák sklokeramický povrch, vyčistěte jej vlhkým hadříkem a malým množstvím saponátu. Nepoužívejte agresivní čisticí prostředky, jako jsou abrazivní čističe, čisticí houby na mytí nádobí a odstraňovače skvrn, mohou způsobit poškrábání.
- Při prvním zahřátí trouby ucítíte charakteristický zápach nového spotřebiče. V průběhu prvního použití důkladně vyvětrejte místnost.

INDUKČNÍ VARNÁ DESKA (v závislosti na modelu)

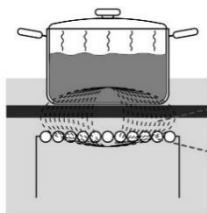


- 1 levá zadní indukční varná zóna
- 2 pravá zadní indukční varná zóna
- 3 levá přední indukční varná zóna
- 4 pravá přední indukční varná zóna
- 5 ovládací panel varné desky

SKLOKERAMICKÝ VARNÝ POVRCH

- Sklokeramická deska je odolná vůči změnám teplot.
- Sklokeramická deska je velmi pevná, avšak není nerozbitná. Pokud na desku dopadne předmět hranou, může deska prasknout. Poškození se projeví ihned nebo po krátké chvíli. Poškozenou varnou desku ihned odpojte od elektrické sítě a nepoužívejte ji.
- Nepoužívejte sklokeramickou desku jako odkládací plochu, hrozí vznik škrábanců, případně jiného poškození.
- Povrch desky je rovný a hladký bez hran chránící desku před přetečením.
- Přesvědčte se, že varná zóna a dno nádoby je čisté a suché. To zajistí lepší vedení tepla a předcházíte tak poškození povrchu. Nepokládejte prázdné nádobí na varnou zónu.

PRINCIP FUNKCE INDUKČNÍ VARNÉ DESKY



- 1. Magnetické pole
- 2. Indukční cívky



Pokud se Vám na horké sklokeramické desce roztaví cukr nebo potraviny s vysokým obsahem cukru, ihned cukr odstraňte pomocí škrabky a očistěte. Tím zabráníte poškození povrchu desky. Na čištění horké sklokeramické desky nepoužívejte saponáty ani jiné čističe, neboť se tím může poškodit povrch.

NÁDOBÍ PRO INDUKCI

NÁDOBÍ VHODNÉ PRO INDUKČNÍ DESKU

- Indukce bude pracovat správně, pokud použijete vhodné nádobí.
- Umístěte hrnec nebo pánve doprostřed varné zóny.
- Ke vhodnému nádobí patří nádobí vyrobené z oceli, smaltované nebo litinové pánve.
- Nevhodné nádobí: nádobí ze slitin oceli s měděným nebo hliníkovým dnem a skleněné nádobí.



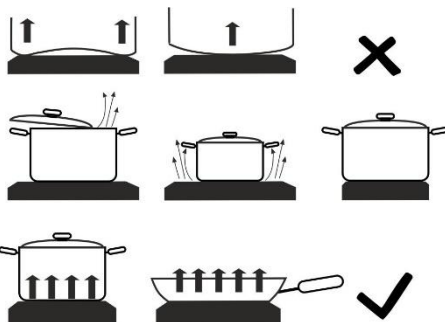
- Test magnetem: Použijte malý magnet pro zjištění, zda je dno pánve nebo hrnce feromagnetické. Pokud se magnet přichytí na dno hrnce, pak je vhodný pro indukční ohřev.

- Pokud používáte tlakový hrnec, dohlížejte na něj do doby, než je dosaženo potřebného tlaku. Nejdříve nastavte varnou zónu na maximální výkon; ten potom snižte dle pokynů výrobce tlakového hrnce.
- Nenechávejte prázdné nádoby na varné zóně, z důvodu přehřátí může dojít k poškození nádobí nebo varné zóny.
- Pokud používáte speciální nádoby, dodržujte pokyny výrobce.
- Používejte výhradně nádoby s plochým dnem! Vyduté nebo vypouklé dno může zamezit použití zařízení na ochranu proti přehřátí a varná deska se může příliš zahřát. To by mohlo vést ke vzniku prasklin skleněného povrchu a ke zničení dna nádobí. Záruka je neplatná v případě poškození způsobeného použitím nevhodného varného nádobí nebo přehřátím prázdných, vyvařeným obsahem hrnců nebo pánví (aniž by v nich něco bylo).



Používejte pouze nádoby, které je vhodné pro elektrické a indukční vaření, tzn. s/se:

- tlustým dnem (nejméně 2,25 mm)
- plochým dnem.



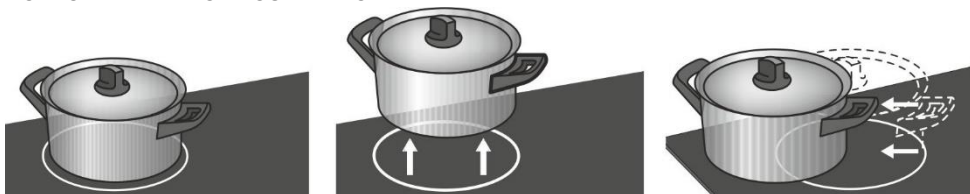
Varná zóna	Minimální průměr dna nádoby
Ø 145 mm	Ø 90 mm
Ø 180 mm	Ø 110 mm
Ø 210 mm	Ø 130 mm



UPOZORNĚNÍ!

Nevkládejte jakékoliv přídatné zařízení (například tzv. redukční kroužky nebo indukční podložky, které umožní používat nádoby s nemagnetickým dnem) mezi dno nádoby a povrch sklokeramické desky. Použitím takovýchto zařízení může dojít k poškození spotřebiče a může nastat vysoké riziko popálení.

ROZPOZNÁNÍ PŘÍTOMNOSTI NÁDOBÍ



- Pokud je hrnec příliš malý než varná zóna, pak je možné, že varná zóna hrnec nedetekuje. Při aktivaci varné zóny se na displeji varného zóny objeví znak "u". Pokud se v průběhu dalších 10 minut položí hrnec na indukční varnou zónu, pak jej sporák detekuje a zapne zónu na vybraný výkon vaření. Ihned po odejmutí hrnce z varné zóny se dodávka energie vypne.
- Pokud na varnou zónu položíte menší hrnec a varná zóna jej detekuje, pak sporák použije pouze tolik energie, kolik je potřeba pro danou velikost hrnce.

RADY NA ÚSPORU ENERGIE

- Při nákupu nádobí pečlivě vybírejte jeho velikost, průměr hrnce, je obvykle uváděn u horního okraje hrnce nebo pokličky, který bývá větší než dno.
- Pokud vaříte jídlo dlouho, použijte tlakový hrnec. Zajistěte, aby v tlakovém hrnci byl vždy dostatek tekutiny. Pokud položíte na varnou zónu prázdný hrnec, může se přehřát, a to může vést k poškození nádobí nebo varné zóny.
- Kdykoliv je to možné, zakryjte hrnec nebo pánev vhodnou pokličkou. Používejte nádoby, ve kterém je přiměřené množství vařeného jídla. Vaření ve velkém hrnci naplněném pouze částečně spotřebuje mnohem více energie.

REGULACE VÝKONU

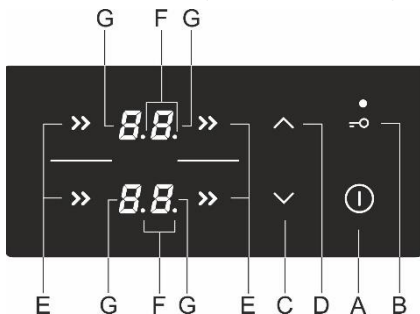
Výkon varné zóny lze nastavit na různé úrovně.

V tabulce je uvedeno několik příkladů použití pro každou úroveň.

Nastavení úrovně výkonu	Účel
0	Vypnuto, používá se zbytkového tepla.
1-2	Udržování teploty ohřátého jídla, pomalé vaření malého množství (nejnižší nastavení).
3	Pomalé vaření (pokračování vaření po počátečním zesíleném vaření).
4-5	Pomalé vaření (pokračování) velkého množství jídla, pečení větších kusů.
6	Smažení, opékání dohněda.
7-8	Smažení.
9	Vaření velkého množství jídla, smažení/dušení.
P	Nastavení "Power boost", pro zahájení procesu vaření, vhodné také pro velké množství jídla.

POUŽITÍ VARNÉ DESKY

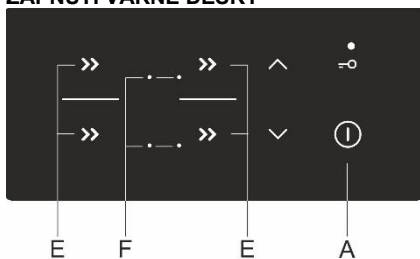
OVLÁDACÍ PANEL (v závislosti na modelu)



Nastavení senzorů:

- A Senzor zapnutí/vypnutí desky
- B Senzor dětského zámku
- C Senzor snížení výkonu a časovače (-)
- D Senzor zvýšení výkonu a časovače (+)
- E Senzor zapnutí varné zóny
- F Desetinná čárka aktivní funkce časovače
- G Displej úrovně výkonu

ZAPNUTÍ VARNÉ DESKY



Stiskněte senzor (A) a podržte na něm prst po dobu asi jedné sekundy. Zazní zvukový signál a desetinná čárka se rozsvítí na všech displejích.

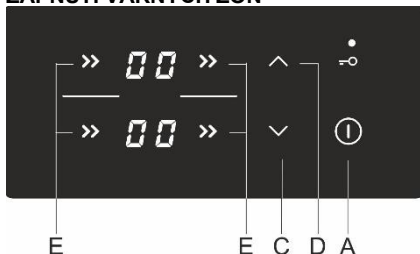


Pokud do 10 sekund nezapnete žádnou varnou zónu, varná deska se vypne. Zazní krátké pípnutí.




Při prvním zapojení spotřebiče k elektrické síti nebo při opakovaném zapojení po výpadku elektrického proudu se spotřebič zamkne. (viz kapitola "Dětský zámek").

ZAPNUTÍ VARNÝCH ZÓN



Po zapnutí varné desky (do 10 sekund) aktivujte varnou zónu (E). Pomocí senzorů (C) a (D) nastavte požadovaný výkon pro aktivovanou zónu. Senzorem (D) lze postupně zvyšovat výkon, senzorem (C) snižovat. Pokud nejprve stisknete senzor (C), úroveň výkonu se nastaví přímo na "9".

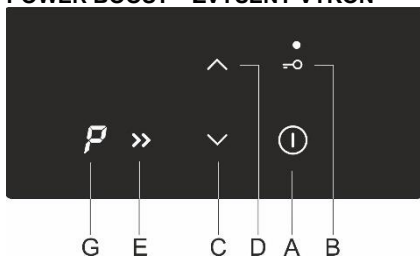
Pokud na vybrané varné zóně není žádný hrnec, zobrazí se symbol  Tento symbol a úroveň nastaveného výkonu se na displeji zobrazují střídavě.

Změna nastavení varné zóny

Úroveň nastavení výkonu varné zóny (E) lze kdykoli měnit pomocí sensorů (C) nebo (D).

Pro rychlejší nastavení snížení nebo zvýšení výkonu, stiskněte a držte sensor (C) nebo (D).

POWER BOOST – ZVÝŠENÝ VÝKON



Vyberte varnou zónu. Stiskněte sensor (C). Zazní krátký zvukový signál a na displeji se zobrazí "9". Stiskněte sensor (D) a na displeji se zobrazí P. Varná zóna bude fungovat na maximální výkon po dobu 10 minut, pak zazní zvukový signál a úroveň výkonu se nastaví na "9".

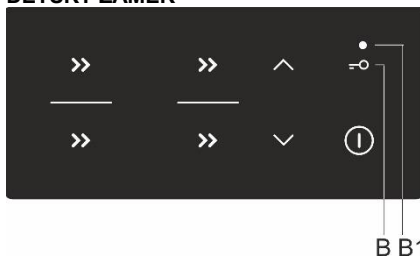
Vypnutí volby zvýšeného výkonu

Výkon lze snížit na požadovanou úroveň stisknutím senzoru (C).



Varná zóna s aktivovaným zvýšeným výkonem má na omezenou dobu nastaven nejvyšší možný výkon.

DĚTSKÝ ZÁMEK



Dětský zámek lze na varné desce aktivovat, aby nebylo možné spotřebič snadno zapnout a nedocházelo ke změně nastavení během provozu.

Zapnutí dětského zámku varné desky

Stiskněte sensor dětského zámku (B) a držte jej po dobu 1 sekundy. Rozsvítí se kontrolka (B1). Varná deska je nyní uzamčena.

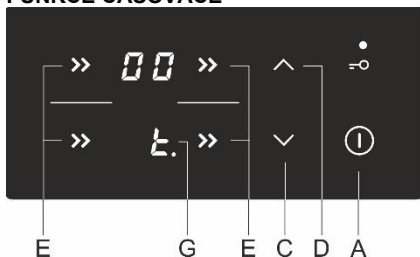
Odemknutí dětského zámku varné desky

Pro odemknutí varné desky postupujte stejně jako pro její uzamčení. Varná deska musí být vypnutá. Stiskněte sensor (B) a držte jej po dobu 1 sekundy.



Funkce uzamčení dětským zámek lze aktivovat, pokud je varná deska vypnutá, ale také při aktivních varných zónách. Pokud je zámek aktivován při vypnuté varné desce, dojde k zamezení zapnutí varné desky senzorem (A). Pokud je zámek aktivován při aktivních varných zónách, zamezí se tím změně nastavení výkonu senzory (C) a (D), ale desku lze stále vypnout senzorem (A). Dětský zámek je vždy aktivní, když je varná deska zapojena do sítě nebo po výpadku napájení.

FUNKCE ČASOVAČE



Tato funkce umožňuje nastavit dobu vaření pro vybranou varnou zónu, u které byla nastavena úroveň výkonu. Jakmile čas vyprší, varná zóna se automaticky vypne.

Dobu vaření lze nastavit od 1 do 99 minut. Časovač programu lze nastavit pro všechny varné zóny na jakékoli úrovni výkonu.

AKTIVACE ČASOVAČE

Nejprve vyberte varnou zónu (E). Pomocí senzorů (C) a (D) nastavte výkon. Stiskněte znovu sensor volby varné zóny (E). Zazní zvukový signál a $\frac{1}{10}$ s desetinnou čárkou se zobrazí na displeji varné zóny (G). Nastavený čas bude zobrazen na druhé části displeje varné zóny.

- Stiskněte senzory (C) a (D) pro nastavení času od 1 do 99 minut.
- Jakmile je požadovaný čas nastaven, odpočítávání bude zahájeno. Pokud stisknete senzory (C) a (D) současně, čas se resetuje na "0" nebo se vypne. Pokud stisknete a podržíte sensor (C) nebo (D), rychlost změny nastavení se zvýší.
- Po několika sekundách se displej časovače vypne a desetinná čárka bude vedle displeje výkonu svítit. Tím je signalizováno, pro kterou zónu je aktivní časovač.
- Po uplynutí nastaveného času zazní zvukový signál a varná zóna se vypne. Alarm vypnete stisknutím jakéhokoli senzoru. Nebo se vypne automaticky po 2 minutách.

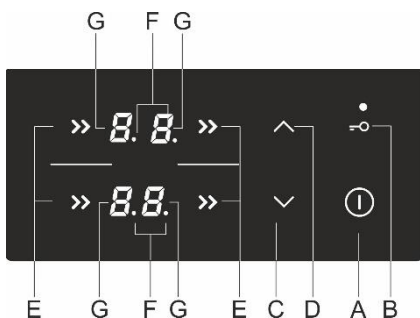
Změna nastavení časovače

- Zbývající čas vaření lze kdykoli během vaření změnit.
- Dvakrát stiskněte sensor vybrané varné zóny.
- Stiskněte sensor (C) nebo (D) pro nastavení nového požadovaného času vaření.

Zobrazení zbývajících času vaření

Pokud jsou aktivovány časovače pro několik varných zón, lze zbývající čas pro konkrétní zónu vždy zobrazit dvojitým stisknutím senzoru (E).

VYPNUTÍ VARNÉ ZÓNY



Pro vypnutí varné zóny (E) použijte příslušný sensor (C) ke snížení úrovně výkonu až na "0". Pro rychlé vypnutí varné zóny stiskněte současně senzory (C) a (D). Zazní krátké pípnutí a na displeji se zobrazí "0".

Pokud je výkon všech varných zón na "0", varná deska se po několika sekundách automaticky vypne sama.

UKAZATEL ZBYTKOVÉHO TEPLA

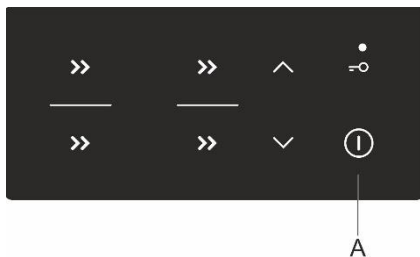
Na displeji varných zón (G) je zobrazována přítomnost zbytkového tepla pomocí symbolu „H“. Sklokeramická varná zóna se nezahřívá přímo, ale nepřímo odrazem tepla zpět od hrnce. Pokud symbol "H" svítí po vypnutí desky, hlásí zbytkové teplo na varné zóně, a to lze použít pro uchování teplého pokrmu či pro rozmrazování. I po zmazení symbolu "H" může být varná zóna stále ještě horká. Dávejte pozor na popálení!

MAXIMÁLNÍ DOBA VAŘENÍ

Z bezpečnostních důvodů je doba vaření omezena maximální dobou. Trvání provozu závisí na vybrané úrovni výkonu. Pokud se nastavení v nastaveném čase nezmění, varná zóna se automaticky vypne.

Úroveň výkonu	Maximální doba provozu (hodin)
1	10
2	10
3	10
4	10
5	10
6	10
7	10
8	10
9	3

VYPNUTÍ VARNÉ DESKY

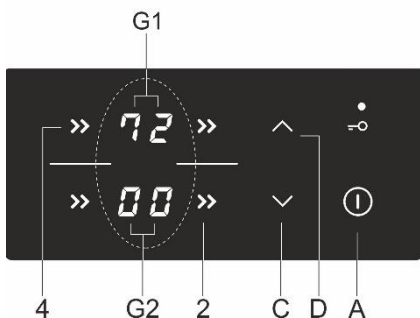


Stiskněte sensor zapnutí/vypnutí (A) a držte jej po dobu 1 sekundy, tím se varná deska vypne. Zazní zvukový signál a všechny varné zóny se vypnou.

AUTOMATICKÉ VYPNUTÍ

Pokud jsou senzory aktivovány během vaření příliš dlouho (např. z důvodu vylití vody nebo předmětu položeného na senzoru), varná deska se po 10 sekundách vypne. Na displeji bude svítit "–" a zazní zvukový signál. Zvukový signál se vypne, jakmile odstraníte předmět ze senzorů nebo seřfete vyliitou vodu.

NASTAVENÍ MAXIMÁLNÍHO VÝKONU VARNÉ DESKY



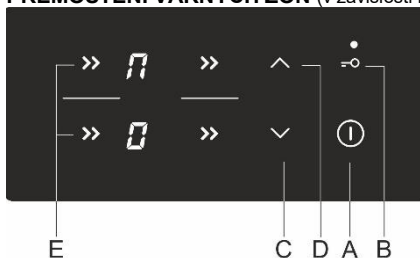
Maximální výkon varné desky je omezen na 7200 W. Toto nastavení lze snížit na 2800 W, 3500 W nebo 6000 W. Nastavení lze provést do 30 sekund od zapojení varné desky k elektrické síti.

Nejprve spotřebič odemkněte. Současně stiskněte senzory volby varných zón "2" a "4". Zazní zvukový signál. Aktuální maximální úroveň výkonu se zobrazí na displeji pro varné zóny (G1) a (G2). Nastavte novou maximální úroveň výkonu pomocí senzorů (C) a (D).

Nové nastavení uložte současným stisknutím senzorů "2" a "4".

Pokud je nastavena nižší maximální úroveň výkonu, pak není možné nastavit vyšší úroveň výkonu u všech varných zón zároveň. Zazní zvukový signál a "r" na displeji vybrané varné zóny zobrazí volba omezeného celkového výkonu.

PŘEMOSTĚNÍ VARNÝCH ZÓN (v závislosti na modelu)




- Některé modely umožňují propojení dvou varných zón, čímž se vytvoří jedna větší varná zóna. Na propojenou varnou zónu můžete umístit velkou oválnou pánev nebo zapékač mísu. Pánev musí být dostatečně velká, aby zakryla oba středy varných zón.
- Maximální velikost pánve: 40 x 25 cm. Pro rovnoměrné rozložení tepla doporučujeme používat pánev nebo zapékač mísu se silnějším dnem. Během vaření se pánev nebo zapékač mísa zahřeje. Buďte opatrní, abyste se nepopálili.
- Při umístění nádobí na varnou desku, dbejte na to, že nezakrýváte ovládací panel.

Aktivace přemostění varných zón

- Zapněte varnou desku stisknutím senzoru (A).
- Stiskněte současně senzory varných zón (E) a přidržte je po dobu 3 sekund. Na displeji pro zadní varnou zónu se zobrazí značka *fl*, která označuje, že jsou obě levé varné zóny přemostěné.
- Nastavte požadovaný výkon přemostěné varné zóny.
- Úroveň nastavení výkonu přemostěné varné zóny můžete změnit pomocí senzorů (C) nebo (D) po stisknutí senzoru (E) pro přední varnou zónu.
- Poznámka: Přemostěná varná zóna neumožňuje nastavení zvýšeného výkonu P. Maximální dostupná úroveň výkonu je "9".

Deaktivace přemostění varných zón

- Snižte nastavení výkon přemostěné varné zóny na "0". Symbol  pro přemostěné varné zóny zmizí a ohřev se vypne.
- Obě varné zóny budou fungovat nezávisle na sobě.

ZVUKY BĚHEM INDUKČNÍHO VAŘENÍ

Zvuky	Příčina	Řešení
Provozní hluk generovaný indukcí.	Indukční technologie je založena na vlastnostech některých kovů pod vlivem elektromagnetizmu. Je to důsledek tzv. vířivých proudů, které vyvolají oscilaci molekul. Tyto oscilace (vibrace) se mění v teplo. V závislosti na typu kovu to může vyvolat docela silný hluk.	Je to běžný projev, který neindikuje žádnou závadu.
Transformátorové bzučení.	Vzniká zejména při vaření na vysoké úrovni výkonu. Důvod je v množství energie, která se transformuje z varné desky do hrnce nebo pánve.	Tento hluk zmizí nebo zeslábně, když snížíte úroveň výkonu.
Vibrace a praskání nádobí.	Tento hluk vzniká v nádobí (hrnce nebo pánve), vyrobeného z různých materiálů.	Je důsledkem vibrací v povrchu různých vrstev materiálu. Tento hluk závisí od druhu nádobí. Může se měnit také v závislosti na množství a typu vařeného jídla.
Hluk ventilátoru.	Správný provoz prvků indukční elektroniky si vyžaduje řízenou teplotu. Proto je varná deska vybavena ventilátorem, který se točí proměnlivou rychlostí, v závislosti na snímané teplotě.	Ventilátor může být v provozu i po vypnutí varné desky, pokud teplota zůstává příliš vysoká.



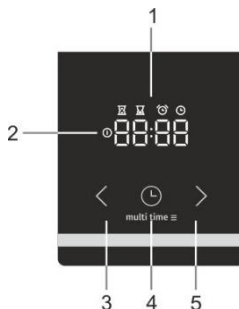
V případě poruchy provozu nebo signalizace chyby, odpojte spotřebič na několik minut od elektrické sítě (vypněte pojistku nebo hlavní spínač), poté připojte spotřebič zpět k elektrické síti a zapněte hlavní vypínač.

Pokud problém přetrvává, zavolejte servisního technika.

ELEKTRONICKÝ ČASOVAČ

Uživatelské rozhraní

1. Displej funkce časovače
2. Signálka zapnutí
3. Tlačítko snížení hodnoty
4. Tlačítko nastavení programu/času
5. Tlačítko zvýšení hodnoty



Nastavení aktuálního času



Při prvním připojení spotřebiče k elektrické síti se displej rozsvítí. Asi po 3 sekundách se na displeji zobrazí symbol hodin a bílá hodnota "12:00". Správný čas nastavíte stisknutím tlačítka "▼" a "▲". Po 10 sekundách displej automaticky potvrdí nastavení a spotřebič je připravený k provozu.

Aktuální čas lze nastavit:

- při prvním zapojení spotřebiče do sítě
- v pohotovostním režimu (standby), když dvakrát stisknete tlačítko času
- po výpadku sítě

Nastavení času pečení



Pomocí knoflíku "přepínač funkcí trouby" zvolte požadovanou funkci trouby a pomocí termostatu nastavte teplotu. Pro nastavení času pečení stiskněte tlačítko "nastavení programu" (🕒). Na displeji se rozsvítí symbol pro "čas pečení" (🕒). Pro nastavení času pečení stiskněte tlačítko "▼" a "▲". Nastavení se automaticky potvrdí po 10 sekundách.

Nastavení lze také potvrdit stisknutím tlačítka "nastavení programu" (🕒). Poté se zobrazí zbývající čas pečení.



Po zapnutí trouby "přepínačem funkcí trouby" elektronický časovač automaticky nabídne po 3 sekundách možnost nastavení času pečení. Displej bliká a svítí symbol "čas pečení" (🕒). Pokud neprovedete nastavení času, po 5 sekundách se časovač přepne do pohotovostního režimu a pečení nebude řízeno časovačem. Na displeji se zobrazí aktuální čas.

Po uplynutí nastaveného času pečení se ozve zvukový signál a trouba se vypne. Vypněte troubu "přepínačem funkcí trouby". Pro přerušení zvukového signálu stiskněte libovolné tlačítko časovače.



Pokud nevypnete troubu a přerušíte zvukový signál stiskem libovolného tlačítka, trouba se opět zapne a pečení bude pokračovat.

Nastavení času pečení a času dokončení



Pomocí knoflíku "přepínač funkcí trouby" zvolte požadovanou funkci trouby a pomocí termostatu nastavte teplotu. Pro nastavení času pečení stiskněte tlačítko "nastavení programu" (🕒). Na displeji se rozsvítí symbol pro "čas pečení" (🕒). Pro nastavení času pečení stiskněte tlačítko "▼" a "▲". Pro uložení nastaveného času stiskněte tlačítko "nastavení programu" (🕒). Nyní stiskněte dvakrát tlačítko "nastavení programu" (🕒). Na displeji se rozsvítí symbol pro "čas dokončení" (🕒). Pro nastavení času dokončení stiskněte tlačítko "▼" a "▲". Nastavení se automaticky potvrdí po 10 sekundách. Nastavení lze také potvrdit stisknutím tlačítka "nastavení programu" (🕒).

Trouba začne pracovat před nastaveným "časem dokončení" (🕒) podle požadovaného "času pečení" (🕒), až trouba dosáhne nastaveného "času dokončení" (🕒), trouba se vypne.

Příklad: Nastavený čas pečení je 30 min., čas dokončení je ve 12:00 hod. Trouba začne pracovat v 11:30 hod. a na displeji se zobrazí zbývající čas pečení. Ve 12:00 hod. se trouba vypne.

Po uplynutí nastaveného času pečení se ozve zvukový signál a trouba se vypne. Vypněte troubu "přepínačem funkcí trouby". Pro přerušení zvukového signálu stiskněte libovolné tlačítko časovače.



INFORMACE!

Nastavení času pečení a času dokončení není možné u programů gril a gril s ventilátorem.



Funkce MINUTKY



Funkci minutek lze použít nezávisle na troubě. Maximální možné nastavení je 23 hodin a 59 minut. V průběhu poslední minuty provozu je čas zobrazen v sekundách.


Po uplynutí nastaveného času se ozve zvukový signál. Pro přerušení zvukového signálu stiskněte libovolné tlačítko časovače. Časovač se přepne do pohotovostního režimu a na displeji se zobrazí aktuální čas.

Všechny funkce časovače můžete zrušit nastavením času na "0". Pokud je spotřebič několik minut neaktivní, přepne se do pohotovostního režimu (standby). Objeví se aktuální čas a rozsvítí se aktivní funkce časovače.

DALŠÍ FUNKCE

Dětský zámek



Pomocí dětského zámku můžete zablokovat zapnutí trouby nebo zablokovat ovládání časovače během pečení s nastaveným programem a předejít tak nechtěnému používání trouby. Dětský zámek aktivujete stisknutím tlačítka "nastavení programu"  po dobu 5 sekund. Displej na 5 sekund zobrazí "Loc". To signalizuje, že všechny funkce jsou zablokované. Pro deaktivaci dětského zámku stiskněte opět toto tlačítko na 5 sekund.




Jakmile se aktivuje dětský zámek a nejsou nastavené žádné funkce časovače (zobrazují se pouze hodiny), trouba nebude pracovat. Pokud byl dětský zámek aktivovaný po nastavení některé z funkcí časovače, trouba bude pracovat, ale nastavení nelze změnit.

Proces vaření lze ukončit jedině otočením "Knoflíkem funkcí trouby" na "0". Dětský zámek zůstává aktivovaný dokonce i po vypnutí trouby. Pokud chcete volit nový program, musíte předtím dětský zámek deaktivovat.


Zvukový signál



Hlasitost zvukového signálu lze nastavit, pokud není aktivovaná žádná funkce časovače. Spotřebič je v pohotovostním režimu a zobrazuje se pouze aktuální čas. Stiskněte a podržte na 5 sekund tlačítko "✓". Na displeji se objeví "Vol" a několik proužků, které svítí naplno. Pro nastavení úrovně hlasitosti zvukového signálu stiskněte tlačítko "✓" a "∧" (jeden, dva nebo tři proužky) nebo bez zvuku (Off). Nastavení se automaticky potvrdí po 5 sekundách a zobrazí se aktuální čas. Nastavení lze také potvrdit stisknutím tlačítka "nastavení programu" .

Nastavení jasu displeje



Stiskněte a podržte na 5 sekund tlačítko "∧". Na displeji se objeví "Bri" a několik proužků, které svítí naplno. Pro nastavení úrovně jasu stiskněte tlačítko "✓" a "∧" (jeden, dva nebo tři proužky). Nastavení se automaticky potvrdí po 5 sekundách a zobrazí se aktuální čas. Nastavení lze také potvrdit stisknutím tlačítka "nastavení programu" .

Signálka zapnutí



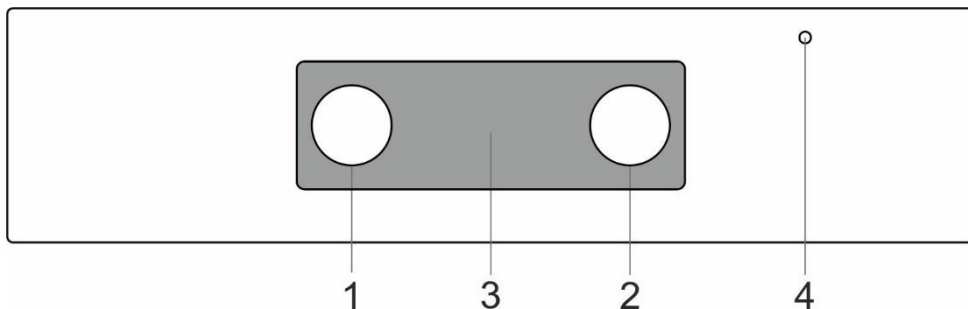
Signálka zapnuté trouby svítí, když je zvolena funkce trouby knoflíkem "přepínač funkcí trouby".

Signalizace chyby



V případě chyby displej zobrazuje text "Err" a číslo chyby. Obratě se na servisního technika.

OVLÁDACÍ PANEL

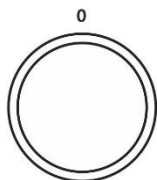


1. Knoflík pro přepínač funkcí trouby
2. Knoflík pro nastavení teploty (termostat)
3. Elektronický časovač
4. Kontrolka trouby. Kontrolka svítí, jakmile trouba dosáhne zvolené teploty, zhasne.

TROUBA (v závislosti na modelu)

PROVOZ TROUBY

Trouba je ovládaná knoflíkem “přepínač funkcí trouby” pro volbu funkce a knoflíkem “nastavení teploty” pro nastavení teploty.



Otočte knoflíkem (doleva nebo doprava) a zvolte si funkci trouby,



Nastavení lze měnit také v průběhu provozu.

NASTAVENÍ TEPLoty TROUBY

Nastavení teploty lze měnit otočením knoflíku pro “nastavení teploty” směrem doprava v rozsahu 50 – 275/300°C. Otáčením zpět se nastavená teplota snižuje.



Při násilném přetočení nulové polohy dojde k poškození termostatu!

VYPNUTÍ TROUBY
















Otočte knoflíkem “přepínač funkcí trouby” do polohy “0”.

OSVĚTLENÍ TROUBY

Při zvolení funkce trouby se osvětlení zapne automaticky.

FUNKCE TROUBY

System	Doporučená teplota °C	Popis
>>	50 – max.	RYCHLÉ PŘEDEHŘÁTÍ Tuto funkci použijte, pokud chcete rychle ohřát troubu na požadovanou teplotu. Tato funkce není vhodná pro pečení.
==	200	HORNÍ A DOLNÍ TOPNÉ TĚLESO Topná tělesa umístěná ve dně a na stropu trouby rovnoměrně rozdělí teplo uvnitř trouby. Pečivo a maso lze péct/opékat pouze v jedné úrovni vedení.
==	180	HORNÍ TOPNÉ TĚLESO Teplo je předáváno horním topným tělesem ve stropu trouby. Tuto funkci použijte pro zapečení horní strany jídla (opečení do hněda).

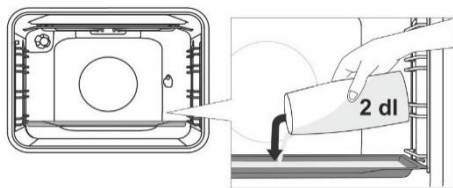
System	Doporučená teplota °C	Popis
	180	DOLNÍ TOPNÉ TĚLESO Teplu je předáváno dolním topným tělesem ve dně trouby. Tuto funkci použijte pro zapečení spodní strany jídla.
 	180	HORNÍ A DOLNÍ TOPNÉ TĚLESO S VENTILÁTOREM * V provozu jsou obě topná tělesa a ventilátor. Ventilátor zajišťuje cirkulaci horkého vzduchu v troubě. Používá se pro pečení pečiva, sušení ovoce a zeleniny.
	230	GRIL V provozu je grilovací topné těleso. Používá se pro grilování menšího množství klobás, masa a topinek. Maximální teplota je 230°C.
	230	VELKÝ GRIL V provozu je horní topné a grilovací těleso. Teplu je vyzařováno přímo grilovacími topnými tělesy umístěnými na stropu trouby. Pro zvýšení ohřívacího účinku se zapne i horní topné těleso. Tato funkce se používá pro grilování masa, uzenin a topinek. Maximální teplota je 230°C.
	170	GRIL S VENTILÁTOREM V provozu je grilovací topné těleso a ventilátor. Tato funkce se používá na grilování masa a na opékání větších kusů masa nebo drůbeže na jedné úrovni vedení. Vhodné také pro gratinovaná jídla a pro upečení křupavé kůrčičky. Maximální teplota je 230°C.
	170	HORNÍ TOPNÉ TĚLESO A VENTILÁTOR V provozu je horní topné těleso a ventilátor. Tato funkce se používá pro pečení větších kusů masa a drůbeže. Je to rovněž vhodná pro gratinovaná jídla.
	200-220	INTENZIVNÍ PEČENÍ (AIR FRY) Tento způsob pečení dodává pokrmům křupavou kůrku bez přidaného tuku. Jedná se o zdravou přípravu pokrmů s nižším obsahem kalorií. Vhodné pro menší kusy masa, ryb, zeleniny nebo mražených výrobků připravených ke smažení (hranolky, kuřecí nugety).
 	180	HORKÝ VZDUCH * V provozu je kruhové topné těleso a ventilátor. Ventilátor je zabudovaný v zadní stěně trouby a zajišťuje stálou cirkulaci horkého vzduchu kolem pečeně nebo pečiva. Tato funkce se používá pro pečení masa a pečiva na více pekáčích současně v různých úrovních.
	180	DOLNÍ TOPNÉ TĚLESO A VENTILÁTOR Tato funkce je vhodná pro pečení nízkých, kynutých těst a pro zavařování ovoce a zeleniny.
	190-200	PIZZA SYSTÉM Tato funkce je vhodná pro pečení pizzy nebo koláčů s vyšším obsahem vody. Pro dosažení křupavé kůrčičky a rychlého upečení, pečte na jedné úrovni vedení.
	190-200	PEČENÍ MRAŽENÝCH POKRMŮ Tato funkce umožňuje pečení mražených pokrmů za kratší dobu bez nutnosti předehřívání. Vhodné pro mražené pokrmy (pečivo, rohlíky, lasagne, hranolky, kuřecí nugety), maso a zeleninu.
	-	ROZMRAZENÍ Vzduch cirkuluje bez aktivovaných topných těles. V provozu je pouze ventilátor. Tuto funkci použijte pro pomalé rozmrazování potravin.
	70	AQUA CLEAN V provozu je pouze dolní topné těleso. Tuto funkci použijte pro odstranění nečistot z trouby. Program trvá 30 minut.

* Používá se pro stanovení třídy energetické účinnosti podle normy EN 60350-1.

PEČENÍ V PÁŘE



Díky těmto systémům, můžete péct jídla s přidáním páry. Přidáním páry se pokrm lépe zapeče a bude křupavější.



Do studené trouby, na první úrovni vložte plech na pečení. Do plechu nalijte maximálně 2 dl vody. Na druhou úroveň položte pokrm, který chcete upéct a zapněte systém.



Nevkládejte pekáč do první úrovně vedení, vložte jej o jednu úroveň výš.



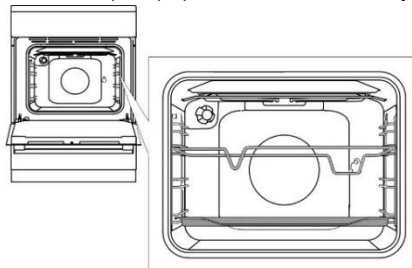
Pro optimální provoz funkce neotvírejte dvířka trouby a nepřidávejte vodu během procesu pečení.

POPIS ZPŮSOBŮ PEČENÍ

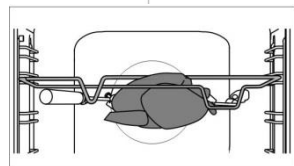
- Ohřívání prázdné trouby spotřebuje mnoho energie. Proto pečte více různých typů pečiva nebo více pizz postupně za sebou, ušetříte mnoho energie, jelikož je trouba již předehřátá.
- Používejte pečicí plechy nebo pekáče, pokryté tmavou, černou silikonovou vrstvou nebo tmavým smaltem, jelikož vedou dobře teplo.
- Pokud používáte pergamenový papír, ujistěte se, že je odolný vůči vysokým teplotám.
- Při pečení se uvnitř trouby vytváří pára, která je odváděna přes komínek v zadní části spotřebiče. Pára může kondenzovat na dvířkách a příklopu spotřebiče (v závislosti na modelu). Toto je normální jev, který neovlivňuje funkčnost spotřebiče. Po ukončení pečení otřete přebytečnou kondenzát hadříkem.
- Vypněte troubu přibližně 10 minut před koncem procesu pečení, ušetříte tím energii využitím akumulovaného tepla.
- Nenechávejte vychladnout jídlo v uzavřené troubě, zabráníte tím kondenzaci páry (rosení).

Příprava jídla pomocí otočného rožně (v závislosti na modelu)

Maximální teplota při používání otočného rožně je 230°C.



Vložte podpěru rožně do třetí úrovně vedení (drážky) a mělký plech pro zachycení odkapávací šťávy do první úrovně vedení (drážky).



Napíchněte maso na rožeň a utáhněte šrouby. Dejte madlo rožně na přední podpěru rožně a vložte hrot do otvoru na pravé straně zadní stěny trouby (otvor je chráněn otočným krytem). Odšroubujte madlo rožně a zavřete dvířka trouby.

Zapněte troubu a zvolte funkci VELKÉHO GRILU.



Nepoužívejte gril ve 4 úrovni vedení. Gril můžete použít pouze tehdy, když jsou dvířka trouby zavřená.



Nevkládejte hluboký plech do první úrovně vedení.

ÚDRŽBA & ČIŠTĚNÍ



Zkontrolujte, že jste spotřebič odpojili od elektrické sítě a počkejte, až úplně vychladne. Čištění a údržbu spotřebiče nesmí provádět děti bez dozoru.

Přední panel z nerezové ocele (v závislosti na modelu)

Tento povrch čistíte výhradně jemným saponátem (mýdlovou vodou) a měkkou houbou, která nemůže povrch poškrábat. Nepoužívejte abrazivní čističe ani čističe obsahující rozpouštědla, jelikož by mohly poškodit povrch spotřebiče.

Lakované povrchy a plastové části (v závislosti na modelu)

Nečistěte knoflíky, tlačítka, rukojeti dvířek, nálepky a typové štítky pomocí abrazivních čistících prostředků nebo abrazivních čistících materiálů, čističů na bázi alkoholu nebo s alkoholem. Pro zabránění poškození povrchu ihned odstraňte každou skvrnu měkkou neabrazivní látkou a trochou vody.

Rovněž můžete použít čističe a čistící materiály určené pro takové povrchy podle pokynů jejich výrobců.

Smaltované povrchy (trouba, varná deska)

Na čištění použijte vlhkou houbu s čistícím prostředkem. Mastné skvrny odstraníte teplou vodou a speciálním čistícím prostředkem na smalt. Nikdy nečistěte smaltované povrchy abrazivními prostředky, mohou nevratně poškodit povrch spotřebiče.

Skleněné povrchy

Nepoužívejte hrubé abrazivní čistící prostředky nebo ostré kovové škrabky pro čištění skel dvířek trouby, protože mohou poškrábat povrch, což může mít za následek rozbití skla. Skleněné plochy čistíte speciálními prostředky na sklo, zrcadla a okna.



INFORMACE!

Nikdy nepoužívejte agresivní či abrazivní čistící prostředky.

ČIŠTĚNÍ SKLOKERAMICKÉHO PVRCHU

- Po každém použití počkejte, až sklokeramický povrch vychladne a pak jej vyčistěte. V opačném případě se zbylé nečistoty při dalším použití varné desky připálí na horký povrch.
- Na pravidelnou údržbu sklokeramické desky používejte speciální přípravky, které vytvoří na povrchu ochranný film, který ho chrání před nečistotami.
- Před každým použitím otřete ze sklokeramického povrchu prach a jiné nečistoty, které by mohly poškrábat povrch desky nebo dna nádobí.



Drátěnky, houby na mytí nádobí s drsným povrchem a abrazivní čistící prostředky mohou povrch poškrábat. Povrch můžete také poškodit použitím agresivních čističů ve spreji a nevhodnými tekutými čistícími prostředky.

- Pokud používáte agresivní nebo abrazivní čistící prostředky nebo nádobí s drsným nebo poškozeným dnem, můžete poškodit potisk desky.
- Malé nečistoty odstraníte pomocí vlhkého měkkého hadříku. Poté otřete povrch do sucha.
- Skvrny od vody odstraňte slabým roztokem octa. Tento roztok nepoužívejte na čištění rámu (platí pouze pro některé modely), protože může ztratit lesk. Nepoužívejte agresivní čističe ve spreji a odvápňovače.
- Na odolnou nečistotu použijte speciální čističe pro sklokeramickou desku. Dodržujte instrukce výrobce. Po čištění zkontrolujte, že jste odstranili veškeré zbytky čistících prostředků, protože při zahřátí varných zón by mohly poškodit sklokeramický povrch.



- Odolné a připálené zbytky odstraňte škrabkou. Se škrabkou pracujte opatrně, zabráníte tak úrazu.
- Netlačte škrabku kolmo proti sklu a neškrábejte povrch desky její hranou nebo ostřím.
- Ze sklokeramické desky ihned odstraňte pomocí škrabky veškerý cukr nebo jídlo s obsahem cukru, i když je deska ještě horká, jinak dojde k trvalému poškození sklokeramického povrchu.



Škrabku použijte pouze, pokud nečistoty nelze odstranit hadříkem nebo speciálními čističi na sklokeramické povrchy. Škrabku držte pod správným úhlem (45° až 60°). Pro odstranění nečistoty lehce přitlačte škrabku proti sklu a odstraňte je. Zajistěte, aby plastová rukojeť škrabky (u některých modelů) nepřišla do kontaktu s horkou varnou zónou.



Změna barvy sklokeramického povrchu neovlivňuje správnou funkčnost ani odolnost varné desky. Změny barvy jsou výsledkem působení připálených zbytků jídla nebo použitím nádobí z hliníku či mědi. Tyto šmouhy se velmi obtížně odstraňují.


Poznámka: Změna zabarvení a podobné vady mají pouze vliv na vzhled a nemají přímý vliv na funkci desky. Na odstranění takových vad se nevztahuje záruka.

TROUBA

Stěny trouby čistěte vlhkou houbou se saponátem. Na čištění nepoddajných skvrn připálených na stěny trouby použijte speciální čisticí prostředek na smalt. Po vyčištění pečlivě otřete troubu do sucha. Troubu čistěte pouze, když je úplně vychladlá. Nikdy nepoužívejte abrazivní prostředky, poškrábou smaltovaný povrch. Příslušenství trouby čistěte vlhkou houbou se saponátem. Popřípadě použijte vhodný čisticí prostředek na odstranění hrubých nečistot a připálenin.



POUŽITÍ FUNKCE "AQUA CLEAN" NA ČIŠTĚNÍ TROUBY

Otočte knoflík "přepínač funkcí trouby" do polohy AQUA CLEAN . Knoflíkem "nastavení teploty" nastavte 70°C. Nalijte asi 0,6 l vody do pekáče a vložte ho do dolní úrovně vedení. Po 30 minutách nečistoty na smaltu trouby změknou a lze je lehce vyčistit vlhkým hadříkem.



Funkci AQUA CLEAN použijte až po úplném vychladnutí trouby.

VMUTÍ A ČIŠTĚNÍ ZÁVĚSNÝCH ROŠTŮ A TELESKOPICKÝCH VÝSUVNÝCH LIŠTÍ

Na čištění závěsných roštů použijte běžné čisticí prostředky.

Uchopte závěsné rošty za spodní část a vytáhněte směrem ke středu trouby. Vyjměte je z horních otvorů.



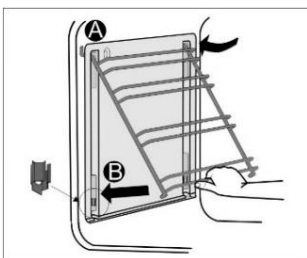
Nemyjte teleskopické výsuvné lišty v myčce na nádobí.

INSTALACE KATALYTICKÝCH VLOŽEK

Na čištění používejte výhradně běžné čisticí prostředky.

Demontujte závěsné rošty a teleskopické výsuvné lišty (v závislosti na modelu).

Nasadte katalytické vložky na závěsné rošty. Horní část závěsného roštu nasuňte do horních otvorů "A" v katalytické vložce.



Vložte závěsné rošty s katalytickou vložkou do horních otvorů na bočních stěnách trouby "A". Zatlačte je do pružné úchytky ve spodní části trouby "B".



Katalytické vložky nemyjte v myčce na nádobí.

VÝMĚNA ŽÁROVKY

Žárovka je spotřební zboží, proto se na ni nevztahuje záruka. Před výměnou žárovky odstraňte pečící plechy, rošt a závěsné rošty.

Odpojte spotřebič od elektrické sítě!

Odšroubujte kryt žárovky a vytáhněte nebo odšroubujte žárovku.

Halogenová žárovka: G9, 230 V, 25 W. (Standardní žárovka E14, 230 V, 25 W - v závislosti na modelu).



Použijte ochranu proti popálení.

ZAVÍRÁNÍ DVÍŘEK „COMFORT“ (v závislosti na modelu)

Sporáky jsou vybaveny novými bezpečnostními panty COMFORT. Tyto speciální panty garantují velice tiché a pozvolné zavírání dvířek trouby.



Jestliže použijete příliš velkou sílu na zavření dvířek, účinnost systému bude nižší nebo se sníží jeho bezpečnost.

ZÁMEK DVÍŘEK (v závislosti na modelu)

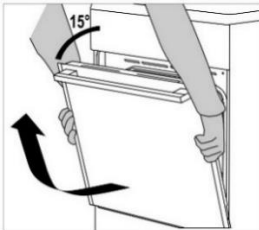
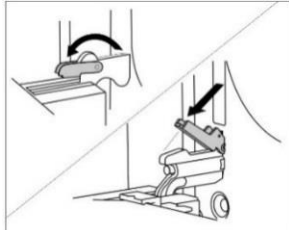
Zámek dvířek otevřete jemným zatlačením palcem směrem doprava a současným otevřením dvířek směrem ven.



Když jsou dvířka zavřená, zámek dvířek se automaticky vrátí do původní polohy.

VYJMUTÍ A VLOŽENÍ DVÍŘEK TROUBY (v závislosti na modelu)

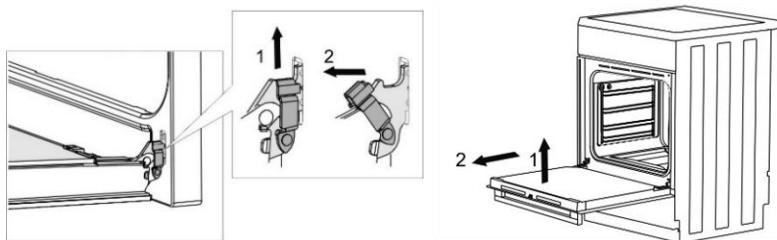
- Otevřete dvířka trouby (až do koncové polohy).
- Otočte patky závěsu dvířek (standardní zavírání). U dvířek se závěsy COMFORT otočte patky o 90°.
- Pomalu zavřete dvířka trouby, až patky zapadnou do závěsu v bočních lištách dvířek. Pod úhlem 15° (vzhledem k zavřené poloze dvířek) přivřete dvířka a vytáhněte je z obou závěsů spotřebiče.



Před vrácením dvířek vždy zkontrolujte, že patky závěsu jsou správně umístěny v bočních lištách dvířek. Tím zabráníte náhlému zavření závěsu, který je připojen k silné pružině. Uvolněním patky hrozí riziko poškození dvířek a poranění.

VIJMUŤÍ A VLOŽENÍ DVÍŘEK TROUBY (v závislosti na modelu)

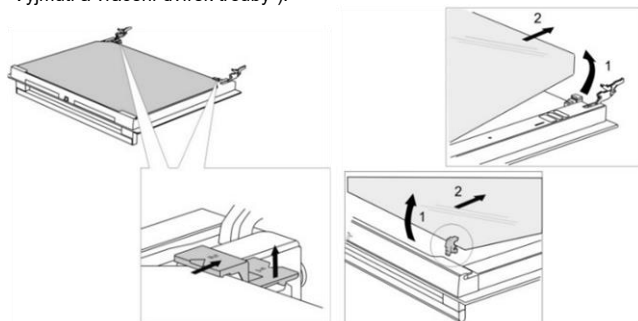
- Otevřete dvířka trouby (až do koncové polohy).
- Nadzvedněte a otočte patky.
- Pomalu zavírejte dvířka trouby, lehce je nadzvedněte a vytáhněte z obou závěsů spotřebiče.



Chcete-li vrátit dvířka zpět, postupujte v opačném pořadí. V případě, že dvířka nelze otevřít nebo zavřít správně, ujistěte se, že závěsy jsou správně umístěny na háčích závěsů.

VIJMUŤÍ A VLOŽENÍ SKLA DVÍŘEK TROUBY (v závislosti na modelu)

Skleněnou výplň dvířek trouby lze vyčistit zevnitř, ale nejdřív se musí vyjmout. Vyjměte dvířka trouby (viz kapitola "Vyjmutí a vrácení dvířek trouby").



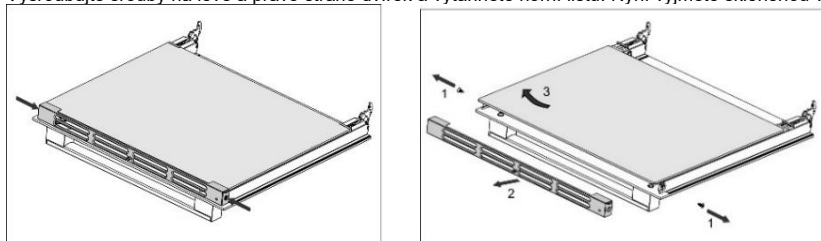
- Lehce nadzvedněte podpěry na levé a pravé straně dvířek (značka 1 na podpěře) a zatlačte na ně směrem od skleněné výplně (značka 2 na podpěře).
- Podržte skleněnou výplň dvířek za dolní hranu; lehce ji vyzvedněte tak, aby se již nedotýkala podpěry; a pak ji vyjměte.
- Pro odstranění třetí skleněné výplně (pouze u některých modelů), ji nadzvedněte a vyjměte. Rovněž vyjměte těsnění skleněné výplně.



Pro vrácení skleněné výplně postupujte opačným postupem. Označení (polokruh) na dvířkách a na skleněné výplni se musí kryt.

VIJMUŤÍ A VLOŽENÍ SKLA DVÍŘEK TROUBY (v závislosti na modelu)

Vyšroubujte šrouby na levé a pravé straně dvířek a vytáhněte horní lištu. Nyní vyjměte skleněnou výplň dvířek.



Pro vrácení skleněné výplně postupujte opačným postupem.

TABULKA ODSTRANĚNÍ ZÁVAD

Během záruční doby smí opravy provádět pouze servisní technik s oprávněním od výrobce.

Před jakoukoli opravou odpojte spotřebič od elektrické sítě, vypněte pojistku nebo odpojte napájecí zástrčku ze zásuvky ve zdi.

Neoprávněná manipulace a opravy sporáku mohou mít za následek zasažení elektrickým proudem nebo zkrat, proto nezkoušejte provádět jakékoli opravy sami. Přenechejte tyto úkony odborníkovi nebo autorizovanému servisnímu středisku.

V případě menších poruch nebo problémů s používáním spotřebiče zkontrolujte následující pokyny, abyste zjistili, zda příčinu nemůžete odstranit sami.

V následující tabulce jsou uvedeny rady pro odstraňování některých běžných problémů.

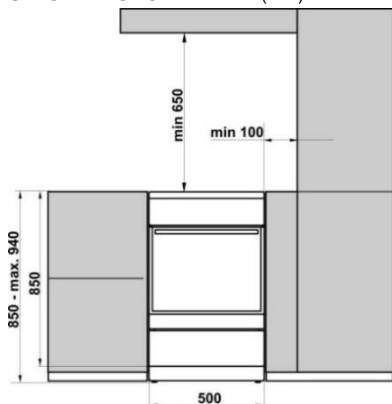
TROUBA	
Problém/závada	Příčina
Čidla nereagují, displej je zamrzlý.	Odpojte spotřebič na několik minut od elektrického napájení (vymontujte pojistku nebo vypněte hlavní vypínač), potom spotřebič opět připojte a zapněte.
Hlavní jistič vašeho bytu se často vypíná.	Zavolejte servisního technika. Přesvědčte se, že proudový odběr všech zapnutých spotřebičů nepřekračuje kapacitu síťového jističe vašeho bytu.
Osvětlení trouby nesvítí.	Výměna žárovky je popsána v kapitole „Čištění a údržba“.
Potravina není dopečená. . .	Zvolili jste si správnou teplotu a funkci trouby? Jsou dvířka trouby zavřené?

VARNÁ DESKA		
Chyba a chybové hlášení na varné desce	Příčina	Řešení
Varnou desku jste zapnuli, ale symbol "u" bliká.	Nádoba nebo hrnec nejsou vhodné pro indukční sporáky anebo průměr dna je příliš malý. Nádoba nebo hrnec se mohly přehřát a ztratit své feromagnetické vlastnosti.	Zkontrolujte, zdali je nádobí feromagnetické (magnet se přichytí ke dnu nádobí). Zkontrolujte průměr nádobí. (obvyčně > 12 cm). Pokud po vypnutí a zapnutí zařízení displej nadále bliká, pak odpojte spotřebič od elektrické sítě. Počkejte 5 minut a opět připojte.
Funkce rychlého ohřívání Power Boost se automaticky vypnula.	Pro funkci Power Boost je normální, že se varná zóna po jisté době automaticky vypne a přepne na stupeň 9. Pokud se varná zóna přehřeje, bezpečnostní zařízení vypne funkci zvýšeného ohřívání!	Opět aktivujte funkci Power Boost. Pokud je potřeba, vypněte varnou zónu a opět ji zapněte. Pak aktivujte funkci Power Boost. Počkejte chvíli, až se varná deska ochladí.
Souvislé pípání a na displeji bliká »«.	Na senzorech je vylitá voda nebo položený předmět.	Otřete povrch.
»« na displeji	Nelze nastavit požadovanou úroveň výkonu, protože byl aktivován limit maximálního výkonu varné desky.	
»F« na displeji	Během provozu došlo k chybě.	
Na displeji se zobrazilo chybové hlášení "E/2".	Varná deska je přehřátá.	Počkejte, až se varná deska ochladí. Pak nastavte nižší stupeň.
Na displeji se zobrazilo chybové hlášení "E/3".	Nevhodné varné nádobí se špatnými feromagnetickými vlastnostmi.	Použijte jinou nádobu nebo hrnec.
Zobrazily se jiné chyby "E/A" nebo "E / číslo".	Objevila se chyba v elektrickém obvodu.	Odpojte na 5 minut spotřebič od elektrické sítě, poté jej opět zapojte. Pokud se chyba opět zobrazí, zavolejte servisního technika.

Pokud problémy přes použití výše uvedeného postupu přetrvávají, pak zavolejte autorizovaného servisního technika. Na jakoukoliv opravu nebo nároky v důsledku nesprávného zapojení nebo použití spotřebiče se nevztahuje záruka. V takovém případě hradí náklady na opravy uživatel.

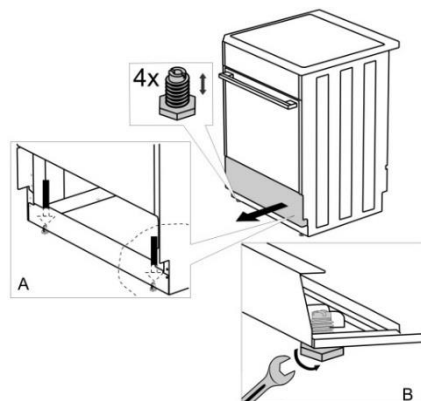
POKYNY PRO INSTALACI A PŘIPOJENÍ

UMÍSTĚNÍ SPOTŘEBIČE (mm)



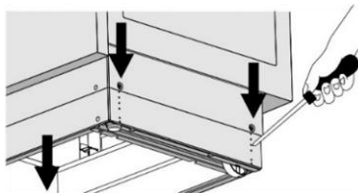
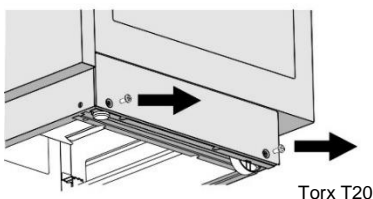
Stěny a přilehlý nábytek ke spotřebiči (podlaha, zadní stěna kuchyně, boční stěny) musí být odolné vůči teplotám alespoň 90°C.

VYROVNÁNÍ SPOTŘEBIČE A DODATEČNÉ PODSTAVCE (v závislosti na modelu)



NASTAVENÍ VÝŠKY SPORÁKU (v závislosti na modelu)

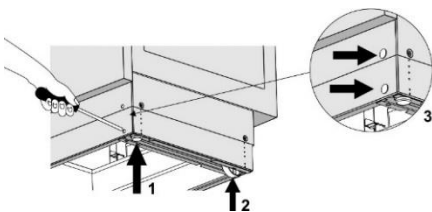
Při dodání sporáku je výška 900 mm. Výšku spotřebiče můžete nastavit od 850 do 940 mm.



- Položte sporák zadní stranou na podlahu.
- Vyšroubujte šrouby viz šipky.

- Nastavte požadovanou výšku.
- Šrouby zašroubujte zpět.

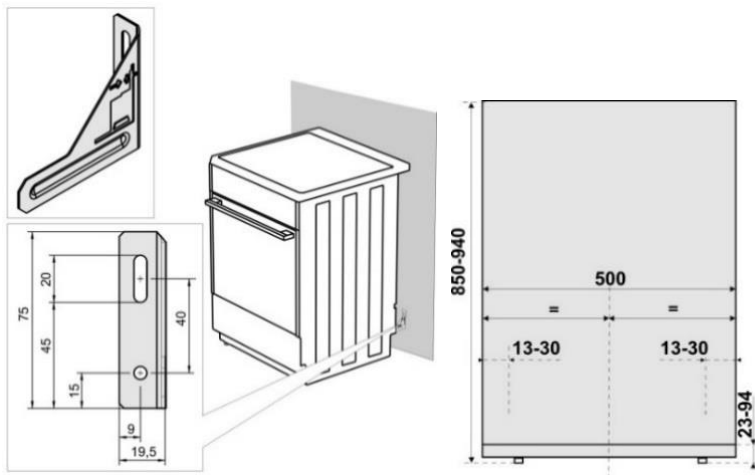
Sporák musí být instalován vodorovně!



Postupujte následovně:

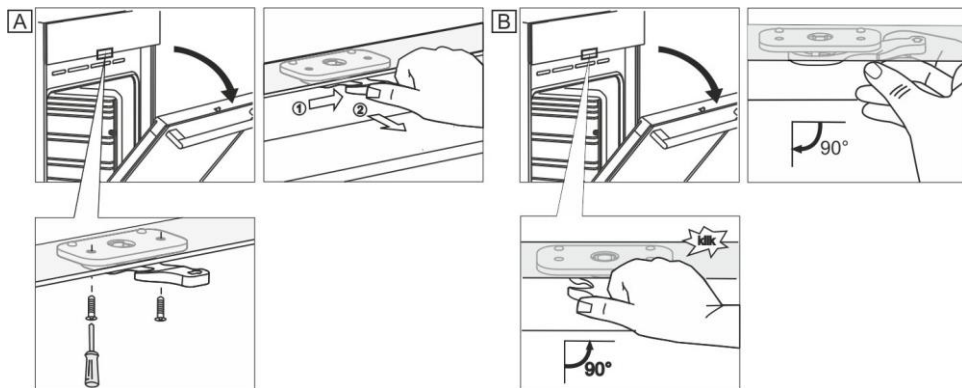
- Šroubováním stavěcích šroubů (viz obr. 1) upravte výšku sporáku do správné polohy.
- Kolečka (viz obr. 2) upravte zašroubováním dvěma šrouby v přední části soklu. Zkontrolujte vodorovnou polohu sporáku pomocí vodováhy.
- Umístěte záslepky do otvorů v přední části soklu (viz obr. 3).

PREVENCE PROTI PŘEKLOPENÍ (mm)



Dle nákresu upevněte držák ke stěně pomocí dodaných šroubů a hmoždinek. V případě, že dodané upevňovací prvky nelze použít, použijte jiné, které zajistí připevnění držáku ke stěně.

INSTALACE ZÁMKU DVÍŘEK ((v závislosti na modelu)

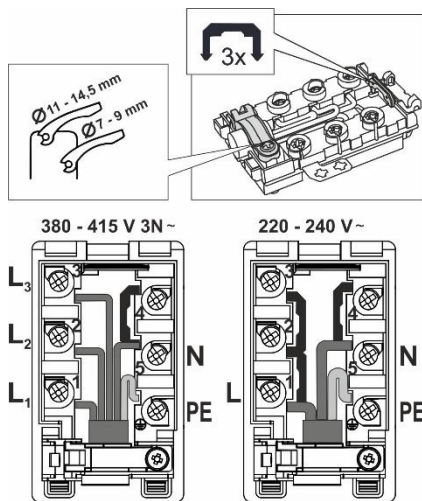


PŘIPOJENÍ K ELEKTRICKÉ SÍTI

Elektrický sporák je tepelný spotřebič, jehož instalace a umístění musí splňovat platné místní normy.



Ve svorkovnici jsou k dispozici tři mosazné propojky. Pro třífázové připojení je nutné použít jednu propojku (380 – 415V 3N~). Pro jednofázové připojení je nutné použít tři propojky (220 – 240 V ~).



Do pevného rozvodu před spotřebičem musí být zabudované zařízení pro odpojení spotřebiče od elektrické sítě, u něhož je vzdálenost rozpojených kontaktů všech pólů min. 3 mm.

Instalaci sporáku smí provádět pouze oprávněná osoba k této činnosti odborně způsobilá. Oprávněná osoba je povinna ustavit sporák tak, aby vařidlová deska byla ve vodorovné poloze, připojit sporák k elektrické rozvodné síti a překontrolovat jeho funkci. Instalace sporáku musí být potvrzena v záručním listu.

Doporučené připojení sporáku je třífázové pomocí síťového kabelu typu H05VV-F5G-1,5 (dříve CGLG 5Cx1,5), (jistič 3x16 A).

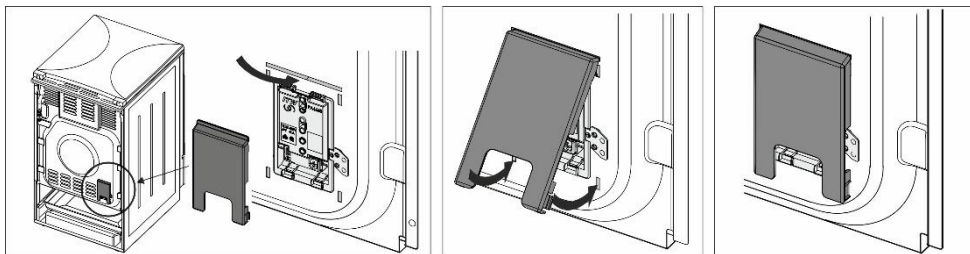
Pro jednofázové připojení použijte přívodní kabel typu H05VV-F3G-4 (dříve GGLG 3Cx4), (jistič 32 - 40 A dle typu).

Konce vodičů je nutno zpevnit proti rozštěpení nalisovanými koncovkami.

Po upevnění konců vodičů pod hlavy šroubů ve svorkovnici založte kabel do krabíčky svorkovnice a zajistěte ji sponou proti vytržení. Případně zavřete víko krabice svorkovnice.

KRYT SVORKOVNICE

Svorkovnici chraňte krytem svorkovnice, viz příslušenství. Nebezpečí úrazu elektrickým proudem.



DŮLEŽITÉ UPOZORNĚNÍ

Při jakémkoliv demontáži a montáži elektrického sporáku, mimo jeho běžné používání je nutno odpojit spotřebič od elektrické sítě a zajistit jeho vypnutý stav.

Při instalaci spotřebiče je nutné z hlediska funkce spotřebiče, provést především tyto úkony:

- kontrola správnosti připojení k elektrické síti,
- kontrola funkce topných těles, ovládacích a regulačních prvků,
- předvedení všech funkcí spotřebiče zákazníkovi a seznámit jej s obsluhou a údržbou spotřebiče.

POZNÁMKA

Elektrický sporák je spotřebič třídy I podle stupně ochrany před úrazem elektrickým proudem a musí být propojen s ochranným vodičem elektrické sítě.

LIKVIDACE



Obal je vyrobený z ekologicky přijatelných materiálů a může se recyklovat, zneškodnit nebo zničit bez rizik pro životní prostředí. Obal je za tímto účelem vhodně označený.

Symbol na spotřebiči nebo jeho balení udává, že tento spotřebič nepatří do domácího odpadu. Je nutné odvézt ho do sběrného místa pro recyklaci elektrického a elektronického zařízení.

Zajištěním správné likvidace tohoto spotřebiče pomůžete zabránit negativním důsledkům pro životní prostředí a lidské zdraví, které by jinak byly způsobeny nevhodnou likvidací tohoto spotřebiče. Podrobnější informace o recyklaci tohoto spotřebiče zjistíte u příslušného místního úřadu, služby pro likvidaci domovního odpadu nebo v obchodě, kde jste spotřebič zakoupili.

TEST PEČENÍ

Testováno v souladu s normou EN 60350-1.

PEČENÍ

Pokrm	Vybavení	Úroveň vedení (zdola)	Systém		Teplota (°C)	Doba pečení (v minutách)
Sušenky jedna úroveň	mělký smaltovaný pečicí plech	3	— —	☒	140-150*	25-40
Sušenky jedna úroveň		3	⊕	⊕☒	140-150*	25-40
Sušenky dvě úrovně		2, 3	⊕	⊕☒	140-150*	30-45
Sušenky tři úrovně		2, 3, 4	⊕	⊕☒	130-140*	35-55
Koláčky jedna úroveň	mělký smaltovaný pečicí plech	3	— —	☒	150-160	25-40
Koláčky jedna úroveň		3	⊕	⊕☒	150-160	25-40
Koláčky dvě úrovně		1,3	⊕	⊕☒	140-150	30-45
Koláčky tři úrovně		2, 3, 4	⊕	⊕☒	140-150	35-50
Dort	kulatá kovová forma ø26/rošt	1	— —	☒	160-170*	20-35
Dort		2	⊕	⊕☒	160-170*	20-35
Jablkový koláč	2x kulatá kovová forma ø20/rošt	2	— —	☒	170-180	55-75
Jablkový koláč		2	⊕	⊕☒	170-180	45-65
Topinka	rošt	4	▼▼▼▼		230	1-4
Karbanátky z mletého masa	rošt + mělký pečicí plech pro zachycení odkapávající šťávy	4	▼▼▼▼		230	20-35

* Předehyt troubu na 10 minut.

gorenje

GORENJE gospodinjski aparati, d.o.o
Partizanska cesta 12, SI-3320 Velenje, SLOVENIA
info@gorenje.com

CE