

# Shelly Plus Uni

---



## Identifikace zařízení

---

- Název zařízení: **Shelly Plus Uni**
- Model zařízení: **SNSN-0043X**
- SSID zařízení: **ShellyPlusUni-XXXXXXXXXXXX**

## Krátký popis

---

Shelly Plus Uni (dále jen „zařízení“) je inteligentní univerzální modul malého tvaru se dvěma polovodičovými relé s bezpotenciálovými kontakty, čítačem impulzů, analogovými a dvěma digitálními vstupy. Umožňuje dálkové ovládání elektrických zařízení přes mobilní telefon, tablet, PC nebo systém domácí automatizace. Může fungovat samostatně v místní Wi-Fi síti nebo jej lze ovládat také prostřednictvím cloudových služeb domácí automatizace.

K Shelly Plus Uni lze přistupovat, ovládat a monitorovat vzdáleně z jakéhokoli místa, kde má uživatel připojení k internetu, pokud je zařízení připojeno k Wi-Fi routeru a k internetu.

Shelly Plus Uni má vestavěné webové rozhraní, které lze použít k monitorování a ovládání zařízení a také k úpravě jeho nastavení.

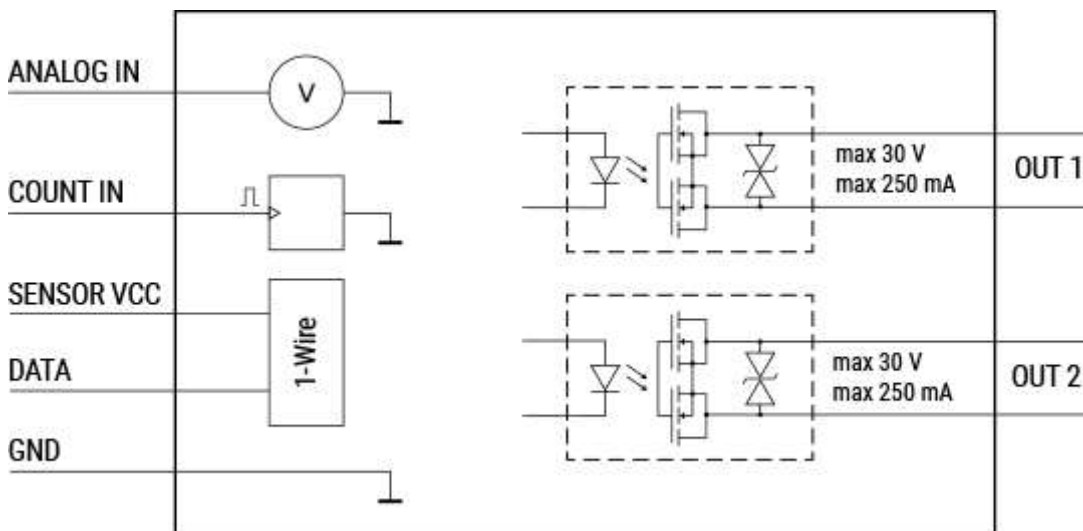
# Hlavní aplikace

- Obytné budovy
- MDU (Multi Dwelling Units - byty, kondominium, hotely atd.)
- Lehké komerční (malé kancelářské budovy, malý obchod/restaurace/čerpací stanice atd.)
- Vládní/obecní budovy
- Univerzity/vysoké školy

# Integrace

- Google
- Samsung SmartThings
- Alexa

# Zjednodušená interní schémata



# Elektrická rozhraní zařízení

## Napájecí zdroj

- AC/DC napájení - VAC1 a VAC2
- DC napájení - +5 VDC a GND

## Vstupy

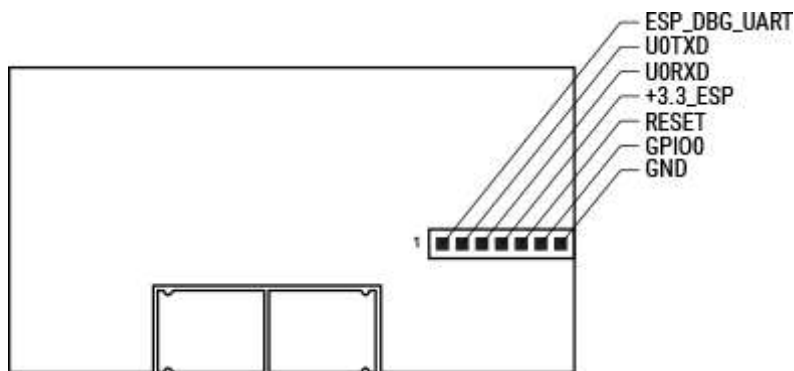
- 1 analogový vstup - ANALOG IN
- 1 1-Wire datový vstup - DATA
- Vstup čítače 1 impulsů - COUNT IN
- 2 digitální vstupy - IN1 a IN2

## Výstupy

- Výstup napájení 1 senzorů - SENSOR VCC
- 2 bezpotenciálové kontakty polovodičové reléové výstupy - OUT1 a OUT2

## Addon rozhraní

- Shelly proprietární sériové rozhraní



## Připojení

- Wi-Fi
- Bluetooth (pouze pro účely přidání do aplikace)

## Bezpečnostní funkce

- Povlaková fólie PCB

## Uživatelské rozhraní

## Vstupy

- Jedno tlačítko (Reset).
  - Stisknutím a podržením po dobu 5 sekund aktivujete přístupový bod zařízení a připojení Bluetooth.
  - Stisknutím a podržením po dobu 10 sekund obnovíte tovární nastavení zařízení.

## Výstupy

- Indikace LED (červená).
  - AP (přístupový bod) povolen a Wi-Fi zakázáno:  
1 sekunda ON / 1 sekunda OFF
  - Wi-Fi je povoleno, ale není připojeno k síti Wi-Fi:  
1 sekunda ON / 3 sekundy OFF
  - Připojeno k síti Wi-Fi:  
Neustále ON
  - Cloud je povolen, ale není připojen:  
1 sekunda ON / 5 sekund OFF
  - Připojeno k Shelly Cloud:  
Neustále ON
  - OTA (aktualizace přes vzduch):  
1/2 sec ON / 1/2 sekundy OFF
  - Tlačítko stisknuté a přidržené po dobu 5 sekund:  
1/2 sekundy ON / 1/2 sekundy OFF .
  - Tlačítko stisknete a podržíte po dobu 10 sekund:  
1/4 sekundy ON / 1/4 sekundy OFF

Výše uvedený seznam začíná počátečním stavem zařízení a nejnižší prioritou. Každý další stav ruší předchozí.

## Specifikace

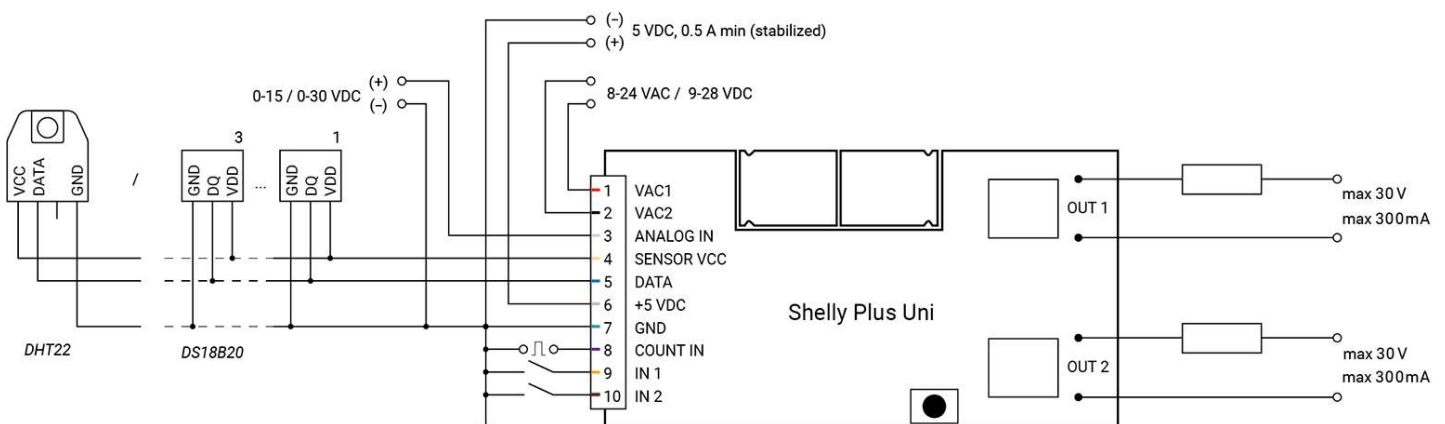
Typ	Hodnota
Fyzické	

Typ	Hodnota
Rozměr (VxŠxH):	40x21x7 mm
Hmotnost:	8,5 g
<b>Environmentální</b>	
Okolní pracovní teplota:	-20 °C až 40 °C
Vlhkost vzduchu:	30 % až 70 % RH
Max. nadmořská výška:	2000 m
<b>Elektrické</b>	
Zdroj napájení:	- 8-24 VAC - 9-28 VDC - 5 VDC (stabilized, via +5 VDC and GND)
Spotřeba energie:	< 1 W
<b>Jmenovité hodnoty vstupních obvodů</b>	
Odpor digitálních vstupů:	50 kΩ
Digitální vstupy spouštěcí napětí:	1,5 V (aktivní nízká úroveň)
<b>Jmenovité hodnoty výstupních obvodů</b>	
Max. spínané napětí:	30 V
Max. spínaný proud:	300 mA
<b>Senzory, měřiče</b>	
Voltmetr:	0-15 VDC / 0-30 VDC (Dvourozsah)
Vstupní spouštěcí napětí čítače impulzů:	1,5 V (aktivní nízká úroveň)
Maximální frekvence čítače pulzů:	1kHz
Podporované externí senzory:	1 DHT22 nebo až 5 DS18B20
<b>Rádio</b>	
RF pásmo:	2400 - 2495 MHz
Max. RF výkon:	< 20 dBm
Wi-Fi protokol:	802,11 b/g/n

Typ	Hodnota
Wi-Fi rozsah:	Až 30 m uvnitř a 50 m venku (Záleží na místních podmínkách)
Bluetooth protokol:	4.2
Bluetooth rozsah:	Až 10 m uvnitř a 30 m venku (Záleží na místních podmínkách)
<b>MCU</b>	
Procesor:	ESP32
Flash:	4 MB
<b>Možnosti firmwaru</b>	
Plány a rozvrhy:	20
Webhooky (akce URL):	20 s 5 adresami URL na webhook
Skriptování:	Ano
MQTT:	Ano
CoAP:	Ne

## Základní schéma zapojení

**⚠️ OZNÁMENÍ!** Vstupy Shelly Plus Uni se liší od předchozích vstupů Shelly Uni.



## Legenda

Symbol	Barva	Popis
VAC1	Červená	Vstup napájení 8-24 VAC / 9-28 VDC 1

VAC2	Černá	Vstup napájení 8-24 VAC / 9-28 VDC 2
ANALOG IN	Bílá	Analog vstup
SENSOR VCC	Žlutá	Napájecí zdroj pro 1-Wire senzory
DATA	Modrá	1-Wire datová linka
+ 5 VDC	Šedivá	Kladný vstup napájení 5 V DC
GND	Zelená	Zemní vstup napájecího zdroje 5 V a zem senzoru
COUNT IN	Fialová	Vstup čítače
IN1	Oranžová	Digitální vstup 1
IN2	Hnědá	Digitální vstup 2
OUT1	Černá	Svorky polovodičového relé 1
OUT2	Černá	Svorky polovodičového relé 2

## Průvodce webovým rozhraním

---

[Přečtěte si průvodce webovým rozhraním Shelly Plus Uni](#)

## Komponenty a rozhraní API

---

- [Toto zařízení](#)
- [Všechna zařízení a služby Shelly](#)

## Tištěná uživatelská příručka

---

[Shelly Plus UNI vícejazyčná tištěná uživatelská a bezpečnostní příručka.pdf](#)

## Soulad

---

[Shelly Plus Unimultilingual EU prohlášení o shodě.pdf](#)