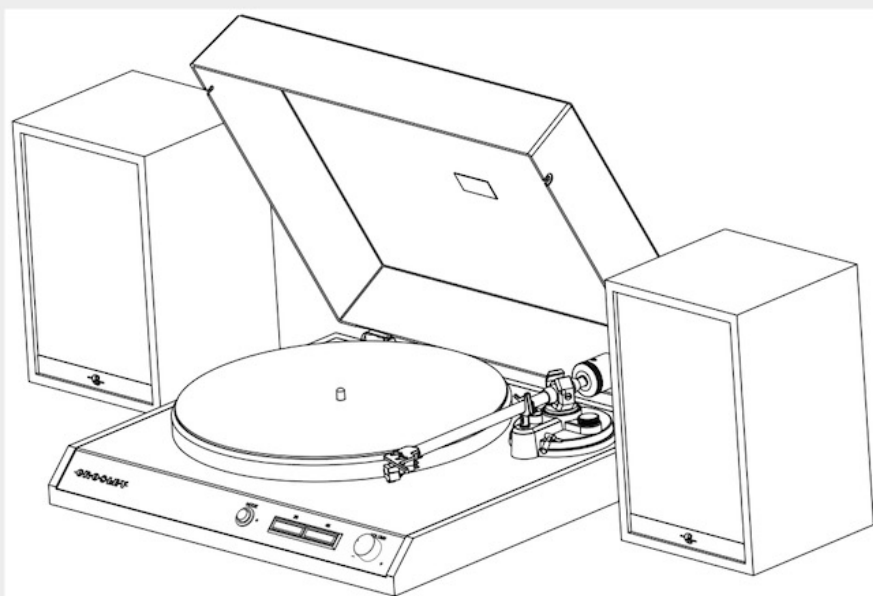


CROSLLEY®

C72A



CZ - Návod k obsluze
SK - Návod na obsluhu
HU - Használati utasítás

Distributor / Dovožca / Forgalmazó

METRO COMPANY s.r.o.

V Hliníku 1318/12, 326 00, Plzeň

Česká Republika

IČO: 26376377 / info@metrocompany.cz

www.metrocompany.cz

Bezpečnostní pokyny

Před použitím tohoto výrobku si přečtěte celý návod k obsluze. Tyto pokyny si uschovejte pro budoucí použití. 1. Nepoužívejte tento výrobek v blízkosti vody. 2. Tento výrobek by měl být provozován pouze s typem zdroje energie uvedeným na štítku s označením nebo v tomto návodu k použití. 3. Pokud se vám nepodaří zástrčku zcela zasunout do zásuvky, zkuste zástrčku otočit. Pokud by zástrčka přesto nezapadla, obraťte se na elektrikáře. 4. Chraňte napájecí kabel před chozením nebo skřípnutím, zejména u zástrček, praktických zásuvek a v místě, kde vystupují z výrobku. 5. Nepřetěžujte zásuvky, prodlužovací šňůry ani integrované komfortní zásuvky, protože to může mít za následek riziko požáru nebo úrazu elektrickým proudem. 6. Nikdy do tohoto výrobku nestrkejte otvory žádné předměty, protože by se mohly dotknout míst s nebezpečným napětím nebo zkratovat části, což by mohlo mít za následek požár nebo úraz elektrickým proudem. Nikdy na výrobek nelijte žádné kapaliny. 7. Nepokoušejte se sami provádět servis tohoto výrobku, protože otevřením nebo odstraněním krytů se můžete vystavit nebezpečnému napětí nebo jiným rizikům. Veškeré servisní práce svěřte kvalifikovanému servisnímu personálu. 8. Změny nebo úpravy tohoto zařízení, které nejsou výslovně schváleny stranou odpovědnou za shodu, mohou vést ke ztrátě oprávnění uživatele k provozu zařízení. 9. Nepoužívejte přídatná zařízení, která nejsou doporučena výrobcem výrobku, protože mohou způsobit nebezpečí. 10. Štěrbiny a otvory ve skříni slouží k větrání a k zajištění spolehlivého provozu výrobku a k jeho ochraně před přehřátím. Tyto otvory neucpávejte ani nezakrývejte. 11. Při bouřce nebo při dlouhodobém nepoužívání výrobku jej odpojte od sítě.

Položky v balení

Před vyhozením obalových materiálů si prosím důkladně prohlédněte a ujistěte se, že jste našli následující položky, které jsou součástí tohoto balení:

- Gramofon, víko gramofonu, podložka pod gramofon, protizávaží, úhломěr
- adaptér pro 45 otáček za minutu, RCA kabely, reproduktory a 2x kabely k reproduktorům
- Napájecí adaptér

Pokud v balení chybí jakékoli příslušenství, kontaktujte prosím zákaznický servis společnosti Crosley. Pro účely výměny nebo vrácení si uschovejte původní obalové materiály.

Specifikace

Napájecí AC napájecí adaptér, DC výstup 15V 2,4A, příkon 50W

Reproduktor - Výškový reproduktor 8Ω 10W x 2 / Basový reproduktor 4Ω 30W x 2

Otáčky gramofonu 33 1/3, 45 ot./min, Rozptyl rychlosti +1,5 %, Vybrance <0.15%

Signál k šumu 72 dB, Rozsah přítlaku 3,0 – 4,3 g, Efektivní délka raménka 222 mm, Přesah 19 mm

Rozměry produktu (Š x V x H) 42 x 13 x 38cm / Hmotnost 9,8 kg

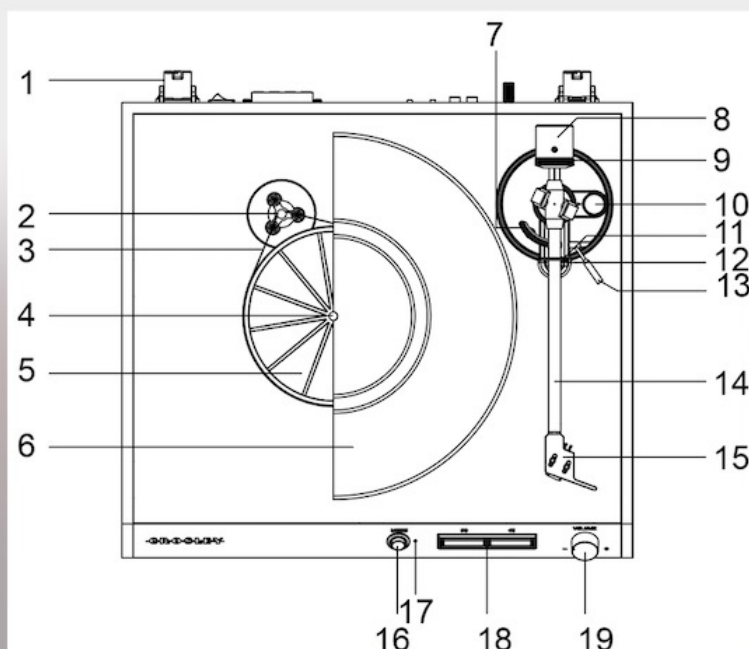
Náhradní jehla Crosley NP-5: Vyvážení kanálů <2,5 dB / Separace kanálů >18 dB / Výstupní napětí 2,5 mV /

Doporučený zátěžový odpor 47k Ω / Připojení zesilovače MM – vstup / Doporučený sledovací tlak 3,5±0,5g / Hmotnost 0,082kg

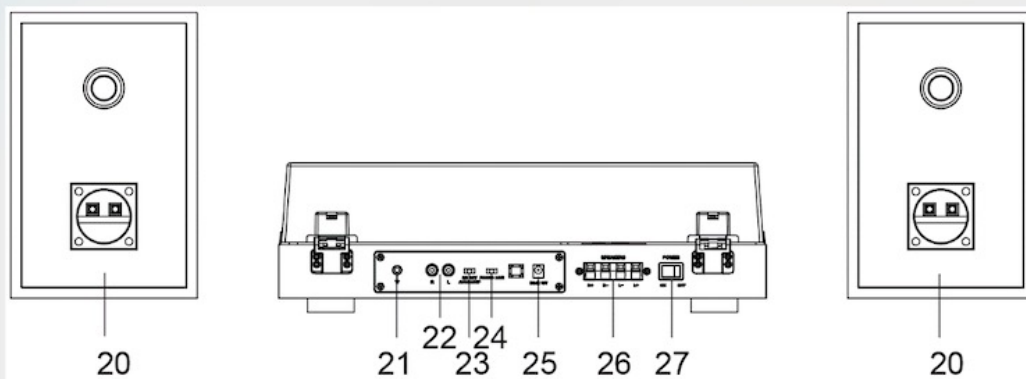
- Design a specifikace výrobku se mohou bez upozornění změnit.

Popis výrobku

1. Pant
2. Hnací kladka
3. Hnací řemen
4. Středová část gramofonu
5. Vnitřní talíř gramofonu
6. Otočný talíř
7. Zvednutí ramene
8. Protizávaží ramene
9. Kolečko stupnice přítlaku
10. Anti-Skate nastavovací kolečko
11. Bezpečnostní spona na rameno
12. Opěrka ramene
13. Páčka pro obsluhu ramene
14. Přenosné rameno
15. Hlavní část ramene
16. Tlačítko režimu funkce
17. Indikátor funkce
18. Volič rychlosti
19. Knoflík hlasitosti



- 20. Reprodukory
- 21. Zemní konektor
- 22. RCA konektory
- 23. Spínač automatického zastavení
- 24. Přepínač Phono/Line
- 25. Napájecí konektor
- 26. Pružinové svorky reproduktorů
- 27. Vypínač



Základní nastavení

1. Umístěte jednotku na rovný a rovinný povrch. Zvolené místo by mělo být stabilní a bez vibrací.
2. Nainstalujte víko ogramofonu na panty. 3. Odstraňte poutko, které drží raménko.
4. Odstraňte veškerý balicí materiál z vnitřní části talíře gramofonu.
5. Nainstalujte hnací řemeny na točnu.
6. Nasuňte protizávaží raménka na raménko tak, aby čísla směřovala k přední části gramofonu a lehce je otočte na zadní hřídel raménka. 7. Upravte protizávaží, abyste nastavili správný přítlak.
8. Umístěte protisklizovou podložku na talíř otočného talíře.
9. Připojte napájecí adaptér do napájecího konektoru jednotky.

Poznámka: Nezapojte napájecí adaptér do elektrické zásuvky, dokud není dokončena veškerá montáž.

Před zapnutím napájení se znovu ujistěte, že jsou všechna nastavení připojení správná. Při připojování nebo odpojování vždy vypněte napájení.

Nastavení otočného talíře a pásu

1. Nasadte hnací řemen kolem středu otočného talíře a poté použijte dodaný nástroj pro montáž hnacího řemene, který pomůže řemen natáhnout tak, aby zapadl do drážky řemenice motoru.
2. Umístěte talíř gramofonu skrze střední část gramofonu.

Nastavení protizávaží ramena pro přítlak jehly

1. Odstraňte z jehly ochrannou krytku a během nastavování se nedotýkejte hrotu jehly.
2. Nadzvedněte přenosku z podpěry a jemně ji přidržte. 3. V tuto chvíli není rameno a přenoska vyvážená.
4. Vyvažovacím závažím opatrně otáčejte směrem k přední části gramofonu, dokud přenoska nebude vodorovně vyvážená a nebude volně stát nad talířem, aniž by se jehla dotýkala povrchu talíře na gramofonu.
5. Vraťte rameno zpět do opěrky a zajistěte rameno s přenoskou sponou.
6. Vyvažovací závaží je nyní na místě, bez otáčení ve stabilní poloze. Otáčejte opatrně pouze voličem přítlaku přenosky, dokud "0" na stupnici nebude zarovnána se středovou linií vyznačenou podél horní části ramene.
7. K nastavení přítlaku přenosky podle doporučení výrobce otáčejte vyvažovacím závažím, včetně regulátoru přítlaku přenosky, ve směru hodinových ručiček (z pohledu od přední části gramofonu).

Poznámka:

- Každá značka na stupnici představuje 0,05 g.
- Doporučený tlak pro kazetu instalovanou ve výrobě je 3,5 g.
- Jedno plné otočení protizávaží vytvoří tlak 2,0 g. Pro dosažení tlaku doteku většího než 2,0 g otáčejte protizávažím dopředu.

Připojení stereo systému

RCA konektory

- Konektory RCA tohoto přístroje lze použít buď jako výstupní konektory Phono nebo jako výstupní konektory Line. To je určeno pomocí přepínače Phono/Line.
- Chcete-li se připojit k aktivním reproduktorům, nastavte přepínač Phono/Line do polohy Line. Chcete-li se připojit k phono předzesilovači nebo phono vstupu stereo systému, nastavte přepínač Phono/Line do polohy Phono.
- Červený konektor se připojuje k pravému kanálu a bílý konektor k levému kanálu.

Poznámka:

- Pokud je přepínač Phono/Line nastaven do polohy LINE, ale konektory RCA jsou připojeny k phono vstupu stereo systému, zvuk může být zkreslený kvůli přetížení vstupu a může poškodit váš stereo systém.
- Pokud je přepínač Phono/Line nastaven do polohy PHONO, ale konektor RCA je připojen k linkovému vstupu stereo systému, hlasitost bude velmi nízká kvůli chybějícímu předzesílení signálu.
- Konektor RCA není určen pro přímé připojení k pasivním/nenapájeným reproduktorům, a pokud ano, hlasitost bude velmi nízká.

Pružinové svorky reproduktorů

Chcete-li se připojit k reproduktorům dodávaným s tímto systémem nebo jiným pasivním reproduktorům, připojte jeden konec kabelu reproduktoru, který je součástí tohoto balení, k zadní straně reproduktorů a druhý konec ke konektorům výstupu reproduktorů. Otočte pružinové spony do otevřené polohy, vložte kabel reproduktoru a otočte pružinové svorky do zavřené polohy. Nastavte přepínač Phono/Line na Line.

Obsluha gramofonu

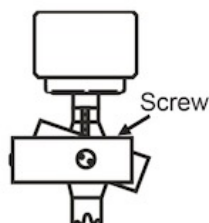
1. Stisknutím hlavního vypínače zapněte napájení.
 2. Stiskněte tlačítko Mode (ovladač funkcí) a vyberte režim Phono.
- Poznámka: Indikátor funkce bude červený
3. Nastavte přepínač rychlosti odpovídajícím způsobem.
 4. Umístěte desku na gramofon. V případě potřeby použijte adaptér 45 RPM.
 5. Odstraňte ochranný kryt na jehle
- Poznámka: Abyste předešli poškození jehly, ujistěte se, že je přiložená krytka na svém místě, kdykoli s gramofonem manipulujete.
6. Uvolněte sponu raménka.
- Poznámka: Když se gramofon nepoužívá, nezapomeňte zaaretovat sponu raménka.
7. Pomocí ovládací páčky zvedněte raménko.
 8. Jemně přesuňte raménko přes desku, kde chcete začít přehrávání. Nastavte páčku zpět do spodní polohy. Raménko se pomalu spustí na desku a začne přehrávat.
 9. Po dokončení přehrávání desky použijte znovu páčku ke zvednutí raménka a poté jej vraťte do opěrky raménka. Uvolněte páčku, aby se raménko usadilo zpět na své místo. Chcete-li přehrávání pozastavit, opakujte stejné kroky.
 10. Zajistěte raménko zajišťovací sponou.

Nastavení kompenzační síly

- Malá vnější síla „anti-skating“ může být aplikována na přehrávací rameno s jehlou, aby se kompenzovala síla „anti-skating“, která přitahuje rameno směrem ke středu desky.
- Pro nejlepší výkon při běžném používání gramofonu se doporučuje nastavit anti-skate ovládací knoflík na stejnou hodnotu, jakou ukazuje kolečko stupnice přitlaku.

Výměna Cartridge

1. Před výměnou nasadte chránič jehly zpět, abyste zabránili poškození doteku během procesu výměny.
2. Opatrně vyjměte kabelové vodiče z původní kazety.
3. Povolte dva šrouby na krytu hlavy, které zajišťují kazetu, a poté vyjměte původní cartridge.
4. Nasadte novou kazetu a lehce ji utáhněte. V tuto chvíli šrouby úplně neutahujte.
5. Připojte vodiče ke svorkám nové kazety. Barevné kódy vodičů jsou následující:
 Bílá Levý kladný kanál (L+)
 Černá Levý záporný kanál (L-)
 Červený pravý kanál kladný (R+)
 Černý pravý záporný kanál (R-)
6. Upravte polohu kazety tak, abyste se ujistili, že je přesně zarovnána, takže stylus bude perfektně sledovat drážky paralelně. Chcete-li toho dosáhnout, umístěte přiložený úhломěr pro zarovnání papírových kazet na vřeteno gramofonu, opatrně zvedněte rameno s přenoskou a umístěte hrot pera na body označené 130 mm a 250 mm. Jemně dolaďte polohu kazety na hlavě, dokud nebude kazeta dokonale rovnoběžná s referenčními čarami v obou bodech.
7. Jakmile dosáhnete dokonalého vyrovnání, šrouby zcela utáhněte.



Nastavení azimutu

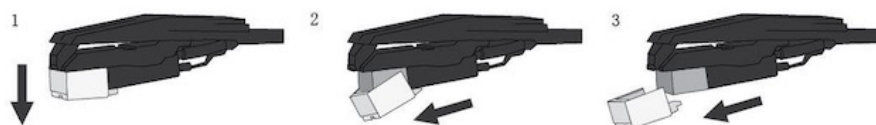
Jehla musí být kolmá na drážku gramodesky, aby správně sledovala modulace stěny drážky. Ve vzácných případech, pokud tovární instalace není dokonalá, můžete provést níže uvedené úpravy:

1. Pomocí imbusového klíče povolte šroub umístěný na ložiskovém konci raménka natolik, aby se uvolnila trubka ramene. Poznámka: Neodstraňujte šroub úplně.
2. Jemně otáčejte raménkem, dokud jehla nebude kolmá k povrchu desky. Poznámka: Ujistěte se, že se špička jehly při nastavování nedotýká desky, jinak by došlo k poškození jehly.
3. Po dokončení nastavení utáhněte šroub.

Výměna jehly

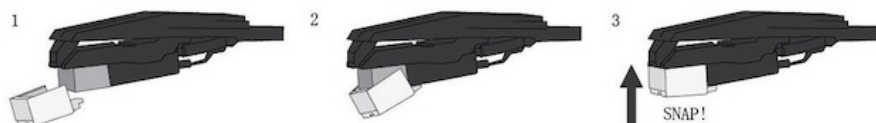
Odstranění jehly

1. Jemně stáhněte přední okraj jehly dolů.
2. Vytáhněte jehlu dopředu.
3. Vytáhněte a vyjměte.



Instalace jehly

1. Umístěte jehlu špičkou dolů.
2. Zarovnejte zadní část jehly se hlavou.
3. Vložte jehlu předním koncem pod úhlem dolů a jemně zvedněte přední část jehly směrem nahoru, dokud nezapadne na místo.



Provoz přes Bluetooth

1. Stiskněte tlačítko Mode a vyberte režim Bluetooth.

Poznámka: Indikátor funkce bude blikat modře.

2. Zapněte funkci Bluetooth vašeho audio zařízení, vyhledejte „CROSLEY C72A“ a spárujte.
3. Jakmile je vaše zařízení úspěšně spárováno s jednotkou, uslyšíte z jednotky krátký potvrzovací zvuk a indikátor funkce bude modrý.
4. Přehrávejte a streamujte hudbu z vašeho zařízení do jednotky.

Poznámka: Verze Bluetooth – 5.0

Údržba gramofonu

1. Nedotýkejte se špičky stylusu prsty. Vyhněte se nárazům stylusu na podložku gramofonu nebo na okraj desky.
2. Často čistěte stylus měkkým kartáčkem pouze pohybem zezadu dopředu.
3. Vyčistěte desky, abyste je zbavili prachu nebo mastnoty, pomocí kartáčku na čištění desek a roztoku na čištění desek.
4. Očistěte víko otočného talíře a skříň otočného talíře mírně navlhčenou utěrkou z mikrovlákna.

Poznámka: Nepoužívejte čisticí prostředky, které obsahují alkohol, benzen nebo jiné agresivní chemikálie, které by mohly poškodit lak a povrch gramofonu.

** Crosley nabízí produktovou řadu různých čisticích doplňků. Další informace o čisticích prostředcích získáte u svého prodejce nebo se podívejte na naši webovou stránku www.crosleyradio.com.

Odstraňování problémů

Přístroj nereaguje

- Napájecí adaptér není správně připojen. • V zásuvce není proud.
- Aby se snížila spotřeba energie, některé modely splňují standard úspory energie ERP. Pokud po dobu 20 minut nepříjde žádný audio vstup, jejich napájení se automaticky vypne. Chcete-li znovu zapnout napájení a obnovit přehrávání, vypněte napájení a znovu jej zapněte.

Napájení je zapnuté, ale talíř gramofonu se neotáčí

- Hnací řemen gramofonu není nainstalován nebo sklouzl.
- Gramofon se točí, ale není slyšet žádný zvuk nebo zvuk není dostatečně hlasitý
- Chránič stylusu je stále nasazen. • Rameno přenosky je zvedlé.

Zvuk je příliš rychlý nebo naopak pomalý

- Pro záznam byla zvolena nesprávná rychlost.

Silné hučení na phono vstupu

- Kabel není správně uzemněn.

Není slyšet žádný zvuk

- Ujistěte se, že je hlasitost zvýšena.
- Ujistěte se, že je hlasitost na vašem propojeném zařízení zvýšena.

Prohlášení FCC

Toto zařízení je v souladu s částí 15 pravidel FCC. Provoz podléhá následujícím dvěma podmínkám:

- (1) Toto zařízení nesmí způsobovat škodlivé rušení a
- (2) toto zařízení musí akceptovat jakékoli přijaté rušení, včetně rušení, které může způsobit nežádoucí provoz.

ZJEDNODUŠENÉ PROHLÁŠENÍ O SHODĚ EU

Společnost Modern Marketing Concepts Inc. za Crosley Brands tímto prohlašuje, že typ rádiového zařízení je v souladu se směrnicí 2014/53/EU. Úplné znění EU prohlášení o shodě je k dispozici na následující internetové adrese: <http://crosleybrands.com/euDoC>