

Dovozce/ Dovožca/ Importer: RULYT s.r.o., 5. května 435, 440 01 Dobroměřice

CZ: Jakékoliv užití obsahu materiálu, včetně jeho převzetí, je bez souhlasu firmy RULYT s.r.o. zapovězeno.

SK: Akékoľvek použitie obsahu materiálu, vrátane jeho prevzatí, je bez súhlasu firmy RULYT s.r.o. zakázané

PL: Jakiekolwiek wykorzystanie treści materiałów, w tym ich odbiór, odbywa się bez zgody RULYT s.r.o. zakazan

CZ: Dětské elektrické auto zametač Eljet žlutá

SK: Detské elektrické auto zametač Eljet žltá

PL: Elektryczna zamiatarka samochodowa dla dzieci

Eljet, żółta



CZ: UŽIVATELSKÝ MANUÁL

!Produkt můžete používat pouze po prostudování tohoto manuálu!

Děkujeme Vám, že jste si zakoupili náš produkt. Jedná se o vysoce inovativní elektrický pojízdný produkt. Není určeno pro děti do 3 let.

VAROVÁNÍ! Před používáním produktu se přesvědčte, že jste si řádně přečetl tento manuál a porozuměl instrukcím v něm obsaženým k používání tohoto produktu. Před použitím se důkladně seznámte se všemi funkcemi a se způsobem ovládání přístroje, díky čemuž se vyhnete pádům a dalším nepříjemnostem atd. Uživatelův manuál se zmiňuje o všech pokynech a instrukcích, uživatel je povinen důkladně si je přečíst a řídit se jimi. Tento produkt není dopravním prostředkem a musí být používán pod dohledem dospělých osob. Naše společnost není zodpovědná za jakékoliv následky, které mohou být výsledkem špatného zacházení s tímto produktem. Pro další informace, nebo v případě doplňujících dotazů nás prosím kontaktujte. Při zjištění jakékoliv závady či podezření na závadu, je zákazník povinen tuto závadu okamžitě nahlásit prodejci, který se postará o případnou reklamaci. Je přísně zakázáno produkt po zjištění závady či při podezření na závadu dále používat a pokoušet se demontovat. Nabíjejte pouze originální nabíječkou.

Je zakázáno používat:

- bez dohledu dospělé zodpovědné osoby,
- bez důkladného prostudování manuálu,
- po požití alkoholu či návykových a halucinogenních látek,
- bez ochranných pomůcek a pevného obutí,
- v dopravních prostředcích,
- zatáčení ve vysoké rychlosti, jezděte takovou rychlostí, která odpovídá Vaším dovednostem,
- hýbat se prudce či provádět jakoukoliv jinou činnost, která by mohla vést ke snížení pozornosti při řízení
- v nepříznivém počasí, za deštivých dnů či dokonce ve sněhu. Uživatel je povinen zabránit jakémukoliv kontaktu s vlhkostí a kapalinou v jakémkoliv skupenství,
- na mokřem, kluzkém, namrzlém, zabahněném, zasněženém, kamenitém či písčném povrchu,
- na hrubém, hrbolatém či jinak nerovném povrchu, vyhněte se veškerým překážkám,
- v blízkosti hořlavín, ohně či látek, které mohou dát lehce za vznik otevřenému ohni,
- pokud Vaše váha neodpovídá intervalu stanovenému v tomto manuálu,
- pro převoz více než jedné osoby,
- pro převoz zvířat a různých zařízení.

V případě, že nesouhlasíte s instrukcemi uvedenými v tomto manuálu, produkt nepoužívejte.

BATERIE

Dobíjejte baterii pouze originálním adaptérem. Dobíjejte pouze vypnuté zařízení. Naše společnost nenese odpovědnost za poškození baterie v důsledku používání neoriginálního příslušenství od jiných výrobců. Před prvním použitím zařízení, prosíme, dobijte baterii doplna.

Nepoužívejte baterii v následujících případech:

- 1) baterie vydává značné teplo či zápach
- 2) únik jakékoliv substance/tekutiny.

VAROVÁNÍ!

- Je přísně zakázáno, aby jakákoliv jiná firma, soukromník či samotný uživatel, jakkoliv manipuloval s baterií. Nedotýkejte se jakékoliv substance/tekutiny, která vytéká z baterie.
- Po dobití odpojte nabíječku, jinak může být zkrácena životnost baterie.
- Baterie obsahují nebezpečné látky, neotvírejte, nevedchujte, nezkoušejte a nedotýkejte se jakékoliv vnitřní součásti baterie ani do ní nic nevkládejte. Používejte pouze nabíječky dodávané námi. Nepřetěžujte baterie ani je nevystavujte přílišnému vybití. Při nabíjení nikdy adaptér nezakrývejte. Musí být umístěn na volném, vzdušném místě.
- Před uskladněním či uschováním plně dobijte baterii, aby se předešlo úplnému vybití baterie po dobu nepoužívání/uskladnění/uschování. Maximální doba uskladnění bez opětovného nabití je 2 měsíce.
- Pokud je teplota skladovacího či úschovného prostoru nižší než 10 °C, nenabíjejte baterii. Přeneste zařízení do teplejšího prostředí, kde je více než 10 °C a až poté dobijte. Doporučujeme koloběžku přikrýt, aby se nezaprášila a dbejte na to, aby byla koloběžka uložena v teplém, suchém prostředí.
- Zařízení je nezbytně nutné dobíjet pouze v přítomnosti dospělé osoby, a to po celou dobu dobíjení. Je zakázáno produkt nabíjet bez permanentního dohledu.

INSTRUKCE, NUTNÉ KE SPRÁVNÉMU POUŽÍVÁNÍ

- Při uskladnění dbejte na to, aby bylo zařízení uloženo v teplém, suchém prostředí. Neskladujte v prostorách a místech, kde hrozí její přehřátí (přímé slunce, automobil...). Doporučujeme zařízení přikrýt, aby se nezaprášilo.
- Zařízení udržujte čisté a suché. K čištění použijte vlhký hadřík. Vyhněte se kontaktu s vodou/kapalinou v jakémkoliv skupenství.
- Autíčko se nesmí používat na mokrém, vlhkém, kluzkém nebo sypkém povrchu.
- Je nutné vždy při užívání brát ohled na své okolí. Před používáním výrobku se ujistěte, že před či za vozidlem není žádná překážka.
- Tento vůz má pojistku automatického vynulování, pokud se vozidlo náhle zastaví během jízdy, je způsobeno především přetížením a následným vypnutím pojistky. Poté přerušte provoz přibližně na 8 sekund, aby se zařízení mohlo zregenerovat.

VAROVÁNÍ!

Před každou jízdou zkontrolujte kola, nabití baterie, dotažení všech součástí a celkový stav autíčka.

Pokud zjistíte jakýkoliv problém, okamžitě se obraťte na Vašeho prodejce. Nevyměňujte ani neprovádějte jakékoliv úpravy součástí zařízení, které mohou zásadně ovlivnit ovladatelnost a užívání zařízení či dokonce zapříčinit jeho zničení. Jakýmkoliv zásahem do zařízení ztrácíte záruku.

DŮLEŽITÁ UPOZORNĚNÍ

Automobil se nepohybuje/nejde spustit:

1. Pokud je vypínač v poloze OFF (vypnuto).
2. Pokud pojistka nefunguje správně.
3. Pokud není baterie připojena, zkontrolujte červené a černé vodiče.
4. Je-li nabíječka připojena, vozidlo se nezapne. Odpojte nabíječku.
5. Pokud pedálový spínač nefunguje správně.
6. Pokud kola uvíznou a nemohou se pohybovat.

Automobil se pohybuje pomalu:

1. Není-li baterie zcela nabitá.
2. Pokud dojde k problému s koly, např. kola uvízla a nemohou se pohybovat.
3. Pokud hmotnost jezdec překračuje povolené parametry.

Před začátkem užívání zařízení si důkladně přečtěte tento manuál a ujistěte se, že jste informacím v něm řádně porozuměli.

Pokud nesouhlasíte s instrukcemi a poučeními uvedenými v tomto manuálu, produkt nepoužívejte.

Před každou jízdou je nutné zkontrolovat celkový stav zařízení.

Naše společnost neodpovídá za možné újmy, které mohou vzniknout v důsledku nesprávného užívání produktu, které je v rozporu s instrukcemi uvedenými v tomto manuálu.

Uchovejte daňový doklad o nákupu. Tento doklad zároveň slouží jako záruční list. Dovozce zaručuje bezproblémový chod zařízení po dobu 24 měsíců ode dne nákupu při dodržení podmínek uvedených v tomto manuálu.

Půjčí-li majitel zařízení třetí osobě, naše společnost nezodpovídá za újmy, které vzniknou při nedodržení doporučení v tomto manuálu. Jakýmkoliv porušením tohoto manuálu zákazník přebírá veškerou plnou odpovědnost za své jednání. Je zakázáno půjčovat třetím osobám, které důkladně neprostudovaly tento manuál.

SK: Uživatelský manuál

!Produkt môžete používať iba po dôkladnom preštudovaní celého manuálu!

Ďakujeme Vám, že ste si zakúpili náš produkt. Jedná sa o vysoko inovatívny elektrický pojazdny produkt. Nie je určené pre deti do 3 rokov.

VAROVANIE!

Pred používaním produktu sa presvedčte, že ste si riadne prečítali tento manuál a porozumeli inštrukciám v ňom obsiahnutým. Dôkladne sa oboznámte so všetkými funkciami a so spôsobom ovládania prístroja na bezpečné používanie a údržbu. Uživatelský manuál sa zmieňuje o všetkých usmerneniach a inštrukciách, užívateľ je povinný dôkladne si ich prečítať a riadiť sa nimi. Naša spoločnosť nie je zodpovedná za akékoľvek škody či prípadnej ujmy, ktoré môžu byť výsledkom zlého zaobchádzania s produktom, ktoré je v rozpore s týmto manuálom. Pre ďalšie informácie, alebo v prípade doplňujúcich otázok, nás prosím kontaktujte. Pri zistení akejkoľvek závady či podozrenie na závalu je zákazník povinný túto závalu okamžite nahlásiť predajcovi, ktorý sa postará o prípadnú reklamáciu. Je prísne zakázané produkt po zistení závady či pri podozrení na závalu ďalej používať a pokúšať sa demontovať. Nabíjajte produkt len originálnou nabíjačkou.

VAROVANIE!

Je zakázané produkt používať:

- bez dozoru dospeléj zodpovednej osoby,
- bez dôkladného preštudovania manuálu,
- po požití alkoholu či návykových a halucinogénnych látok,
- bez použitia ochranných pomôcok a pevnej obuvi,
- na vozovkách a verejných komunikáciách, v blízkosti automobilov či iného nebezpečenstva,
- v dopravných prostriedkoch,
- k prudkému zatáčaniu vo vysokej rýchlosti, jazdite takou rýchlosťou, ktorá zodpovedá Vaším zručnostiam,
- hýbať sa prudko či vykonávať akúkoľvek inú činnosť, ktorá by mohla viesť k zníženiu pozornosti pri riadení,
- v nepriaznivom počasí, za daždivých dní či dokonca v snehu. Užívateľ je povinný zabrániť akémukoľvek kontaktu s vlhkosťou a kvapalinou v akomkoľvek skupenstve,
- na mokrom, klzkom, namrznutom, zabahnenom, zasneženom, kamenistom či piesočnom povrchu, na hrubom, hrboľatom či inak nerovnom povrchu, vyhňte sa všetkým prekážkam,
- v blízkosti horľavín, ohňa či látok, ktoré môžu dať ľahko za vznik otvorenému ohňu,
- pokiaľ Vaša váha neodpovedá intervalu stanovenému v tomto manuáli,
- pro prevoz více než jedné osoby,
- pro prevoz zvířat a různých zařízení.

V prípade, že nesúhlasíte s inštrukciami uvedenými v tomto manuáli, produkt nepoužívajte

BATÉRIE

Nabíjajte batériu iba originálnym adaptérom. Dobíjajte iba vypnuté zariadenie. Naša spoločnosť nenesie zodpovednosť za poškodenie batérie v dôsledku používania neoriginálneho príslušenstva od iných výrobcov. Pred prvým použitím zariadenia, prosíme, dobite batériu doplna.

Nepoužívajte batériu v nasledujúcich prípadoch:

- 1) batérie vydáva značné teplo či zápach,
- 2) únik akékoľvek substancie/tekutiny.

VAROVANIE!

- Je prísne zakázané, aby akákoľvek iná firma, súkromník alebo samotný používateľ akokoľvek manipuloval s batériou. Nedotýkajte sa akejkoľvek substancie/tekutiny, ktorá vyteká z batérie.
- Po dobití odpojte nabíjačku, inak môže byť skrátená životnosť batérie.
- Batérie obsahujú nebezpečné látky, neotvárajte, nevychujte a nedotýkajte sa akejkoľvek vnútornej súčasti batérie ani do nej nič nekladajte. Používajte iba nabíjačky dodávané nami. Nepreťažujte batérie ani ich nevystavujte prílišnému vybitiu. Pri nabíjaní nikdy adaptér nezakrývajte. Musí byť umiestnený na voľnom, vzdušnom mieste.
- Pred uskladnením či uschovaním plne dobite batériu, aby sa predišlo úplnému vybitiu batérie po dobu nepoužívania / uskladnenia / uschovanie. Maximálna doba uskladnenia bez opätovného nabitie je 2 mesiace.
- Ak je teplota skladovacieho či úschovného priestoru nižšia ako 10 ° C, nenabíjajte batériu. Preneste zariadenie do teplejšieho prostredia, kde je viac ako 10 ° C a až potom dobite. Odporúčame kolobežku prikryť, aby sa nezaprášila a dbajte na to, aby bola kolobežka uložená v teplom, suchom prostredí.
- Zariadenie je nevyhnutne nutné dobíjať len v prítomnosti dospeléj osoby, a to po celú dobu dobíjania. Je zakázané produkt nabíjať bez permanentného dohľadu.

INSTRUKCE, NUTNÉ KE SPRÁVNÉMU POUŽÍVÁNÍ

- Pri uskladnení dbajte na to, aby bolo zariadenie uložené v teplom, suchom prostredí. Neskladujte v priestoroch a miestach, kde hrozí prehriatie (priame slnko, automobil ...). Odporúčame zariadenie prikryť, aby sa nezaprášilo
- Zariadenie udržiavajte čisté a suché. Na čistenie použite vlhkú handričku. Vyhnite sa kontaktu s vodou / kvapalinou v akomkoľvek skupenstve.
- Autíčko sa nesmie používať na mokrom, vlhkom, klzkom alebo sypkom povrchu.
- Je zakázané zariadenie preťažovať, maximálne zaťaženie je 30 kg.
- Je nutné vždy pri užívaní brať ohľad na svoje okolie. Pred používanie výrobku sa uistite, že pred alebo za vozidlom nie je žiadna prekážka.
- Tento automobil má poistku automatického vynulovania, ak sa vozidlo náhle zastaví počas jazdy, je spôsobené predovšetkým preťažením a následným vypnutím poistky. Potom prerušte prevádzku približne na 8 sekúnd, aby sa zariadenie mohlo zregenerovať.

VAROVANIE!

Pred každou jazdou skontrolujte kolesá, nabitie batérie, dotiahnutie všetkých súčastí a celkový stav autička. Ak zistíte akýkoľvek problém, okamžite sa obráťte na Vášho predajca. Nevymieňajte ani nerobte akékoľvek úpravy súčiastok zariadení, ktoré môžu zásadne ovplyvniť ovládateľnosť a užívanie zariadenia či dokonca zapríčiniť jeho zničenie. Akýmkoľvek zásahom do zariadenia strácate záruku.

DŮLEŽITÁ UPOZORNĚNÍ

Automobil sa nepohybuje/nejde spustiť:

- Ak je vypínač v polohe OFF (vypnuté).
- Ak poistka nefunguje správne.
- Ak nie je batéria pripojená, skontrolujte červené a čierne vodiče.
- Ak nabíjačka pripojená, vozidlo sa nezapne. Odpojte nabíjačku.
- Ak pedálový spínač nefunguje správne.
- Ak kolesá uviaznu a nemôžu sa pohybovať.

Automobil sa pohybuje pomaly:

- Ak nie je batéria úplne nabitá.
- Ak dôjde k problému s kolesami, napr. Kolesá uviazla a nemôžu sa pohybovať.
- Ak hmotnosť jazdec prekračuje povolené parametre (tj. viac ako 30 kg).

Pred začiatkom užívania zariadenia si dôkladne prečítajte tento manuál a uistite sa, že ste informáciám v ňom riadne porozumeli. Ak nesúhlasíte s inštrukciami a poučeniami uvedenými v tomto manuáli, produkt nepoužívajte. Pred každou jazdou je nutné skontrolovať celkový stav zariadenia.

Naša spoločnosť nezodpovedá za možné ujmy, ktoré môžu vzniknúť v dôsledku nesprávneho užívania produktu, ktoré je v rozpore s inštrukciami uvedenými v tomto manuáli.

Uschovajte daňový doklad o nákupe. Tento doklad zároveň slúži ako záručný list. Dovozca zaručuje bezproblémový chod zariadenia po dobu 24 mesiacov odo dňa nákupu pri dodržaní podmienok uvedených v tomto manuáli.

Požičia Ak majiteľ zariadenia tretej osobe, naša spoločnosť nezodpovedá za ujmy, ktoré vzniknú pri nedodržaní odporúčaní v tomto manuáli. Akýmkoľvek porušením tohto manuálu zákazník preberá všetku plnú zodpovednosť za svoje konanie. Je zakázané požičovať tretím osobám, ktoré dôkladne nepreštudoval tento manuál.

PL: Instrukcja obsługi

!Z produktu można korzystać dopiero po przeczytaniu niniejszej instrukcji!

Dziękujemy za zakup naszego produktu. Jest to wysoce innowacyjny elektryczny produkt mobilny. Nie jest przeznaczony dla dzieci poniżej 3 lat.

OSTRZEŻENIE!

Przed użyciem produktu upewnij się, że dobrze przeczytałeś niniejszą instrukcję i zrozumiałeś zawarte w niej instrukcje dotyczące korzystania z tego produktu. Przed użyciem należy dokładnie zapoznać się ze wszystkimi funkcjami i sposobem obsługi urządzenia, aby uniknąć upadków i innych niedogodności itp. Instrukcja obsługi wymienia wszystkie instrukcje i instrukcje, użytkownik jest zobowiązany do uważnego ich przeczytania i przestrzegania. Ten produkt nie jest środkiem transportu i musi być używany pod nadzorem osoby dorosłej. Nasza firma nie ponosi odpowiedzialności za jakiegokolwiek konsekwencje, które mogą wyniknąć z niewłaściwego obchodzenia się z tym produktem. W celu uzyskania dalszych informacji lub w przypadku dodatkowych pytań prosimy o kontakt. Po stwierdzeniu jakiegokolwiek wady lub podejrzeniu wady Klient zobowiązany jest niezwłocznie zgłosić tę wadę Sprzedawcy, który zajmie się ewentualną reklamacją. Surowo zabrania się używania produktu i prób jego demontażu po wykryciu wady lub podejrzeniu wady. Skuter należy ładować tylko oryginalną ładowarką.

OSTRZEŻENIE!

Zabronione jest używanie:

- bez nadzoru dorosłej osoby odpowiedzialnej,
- bez dokładnego przestudiowania instrukcji,
- po spożyciu alkoholu lub substancji uzależniających i halucynogennych,
- bez sprzętu ochronnego i solidnego obuwia,
- w środkach transportu,
- skręcać ostro z dużą prędkością, jechać z prędkością odpowiadającą Twoim umiejętnościom,
- poruszać się gwałtownie lub wykonywać inne czynności, które mogą prowadzić do zmniejszenia uwagi kierowcy
- przy złej pogodzie, w deszczowe dni, a nawet na śniegu. Użytkownik zobowiązany jest nie dopuścić do kontaktu z wilgocią i cieczą w jakimkolwiek stanie,
- na mokrych, śliskich, oblodzonych, błotnistych, zaśnieżonych, kamienistych lub piaszczystych nawierzchniach,
- na nierównych, wyboistych lub w inny sposób nierównych powierzchniach unikać wszelkich przeszkód,
- w pobliżu materiałów palnych, ognia lub substancji, które mogą spowodować powstanie otwartego ognia,
- jeśli Twoja waga nie odpowiada przedziałowi określone w niniejszej instrukcji,
- na przewóz więcej niż jednej osoby,
- do przewozu zwierząt i różnego sprzętu.

Jeśli nie zgadzasz się z instrukcjami zawartymi w tej instrukcji, nie używaj produktu.

BATERIA

Akumulator należy ładować tylko za pomocą oryginalnego zasilacza. Ładuj tylko wyłączone urządzenie. Nasza firma nie ponosi odpowiedzialności za uszkodzenia baterii spowodowane użyciem nieoryginalnych akcesoriów innych producentów. Przed pierwszym użyciem urządzenia naładuj baterię.

Nie używaj baterii w następujących przypadkach:

- 1) bateria emituje znaczne ciepło lub zapach
- 2) wyciek jakiegokolwiek substancji/płynów.

OSTRZEŻENIE!

- Surowo zabrania się jakiegokolwiek innej firmie, osobie prywatnej lub użytkownikowi manipulowania baterią w jakikolwiek sposób. Nie dotykaj żadnych substancji/płynów wyciekających z baterii.
- Odłącz ładowarkę po naładowaniu, w przeciwnym razie żywotność baterii może ulec skróceniu.
- Baterie zawierają niebezpieczne substancje, nie należy otwierać, wdychać, testować, dotykać ani wkładać żadnych wewnętrznych elementów baterii. Używaj wyłącznie dostarczonych przez nas ładowarek. Nie przeciążaj baterii ani nie narażaj ich na nadmierne rozładowanie. Nigdy nie zakrywaj zasilacza podczas ładowania. Musi znajdować się w wolnym, przewiewnym miejscu.
- W pełni naładuj akumulator przed przechowywaniem lub przechowywaniem, aby zapobiec całkowitemu rozładowaniu akumulatora podczas nieużywania / przechowywania / przechowywania. Maksymalny czas przechowywania bez ładowania to 2 miesiące.
- Nie ładuj akumulatora, jeśli temperatura przechowywania jest niższa niż 10°C. Przenieś urządzenie do cieplejszego otoczenia, gdzie temperatura przekracza 10°C, a następnie naładuj je. Zalecamy przykrycie hulajnogi, aby nie zakurzyła się i upewnij się, że hulajnoga jest przechowywana w ciepłym, suchym otoczeniu.
- Konieczne jest ładowanie urządzenia tylko w obecności osoby dorosłej przez cały czas ładowania. Zabronione jest ładowanie produktu bez stałego nadzoru.

INSTRUKCJE WYMAGANE DO PRAWDŁOWEGO UŻYTKOWANIA

- Podczas przechowywania upewnij się, że urządzenie jest przechowywane w ciepłym, suchym otoczeniu. Nie przechowywać w miejscach i miejscach, w których istnieje ryzyko przegrzania (bezpośrednie światło słoneczne, samochód ...). Zalecamy przykrycie urządzenia, aby zapobiec kurzowi.
- Utrzymuj urządzenie w czystości i suchości. Użyj wilgotnej szmatki do czyszczenia. Unikaj kontaktu z wodą / płynem w jakimkolwiek stanie.
- Nie wolno używać samochodu na mokrych, wilgotnych, śliskich lub luźnych nawierzchniach.
- Zabronione jest przeciążanie urządzenia, maksymalne obciążenie to 30 kg.
- Podczas korzystania z niego należy zawsze brać pod uwagę otoczenie. Przed użyciem produktu upewnij się, że przed lub za pojazdem nie ma żadnych przeszkód.
- Ten samochód posiada automatyczny reset bezpiecznika, jeśli pojazd nagle zatrzyma się podczas jazdy, jest to spowodowane głównie przeciążeniem, a następnie działaniem bezpiecznika. Następnie zatrzymaj pracę na około 8 s, aby umożliwić regenerację urządzenia.

OSTRZEŻENIE!

Przed każdą jazdą sprawdź koła, naładuj akumulator, dokręć wszystkie elementy i ogólny stan auta. Jeśli znajdziesz jakiś problem, natychmiast skontaktuj się ze sprzedawcą. Nie należy wymieniać ani dokonywać jakichkolwiek modyfikacji elementów urządzenia, które mogą w zasadniczy sposób wpłynąć na zwrotność i użytkowanie urządzenia, a nawet spowodować jego zniszczenie. Jakakolwiek ingerencja w urządzenie spowoduje utratę gwarancji.

WAŻNA UWAGA

Samochód nie rusza/nie daje się uruchomić:

- Jeśli przełącznik znajduje się w pozycji OFF.
- Jeśli bezpiecznik nie działa prawidłowo.
- Jeśli akumulator nie jest podłączony, sprawdź czerwony i czarny przewód.
- Jeśli ładowarka jest podłączona, pojazd się nie włączy. Odłącz ładowarkę.
- Jeśli przełącznik nożny nie działa prawidłowo.
- Jeśli koła utkną i nie mogą się ruszyć.

Samochód porusza się powoli:

- Jeśli bateria nie jest w pełni naładowana.
- Jeśli jest problem z kołami, np. koła są zablokowane i nie mogą się poruszać.
- Jeśli waga jeźdźca przekracza dopuszczalne parametry (tj. ponad 30 kg).

Przeczytaj uważnie niniejszą instrukcję przed użyciem urządzenia i upewnij się, że dobrze rozumiesz zawarte w niej informacje. Jeśli nie zgadzasz się z instrukcjami i instrukcjami zawartymi w tej instrukcji, nie używaj produktu. Przed każdą jazdą należy sprawdzić ogólny stan urządzenia.

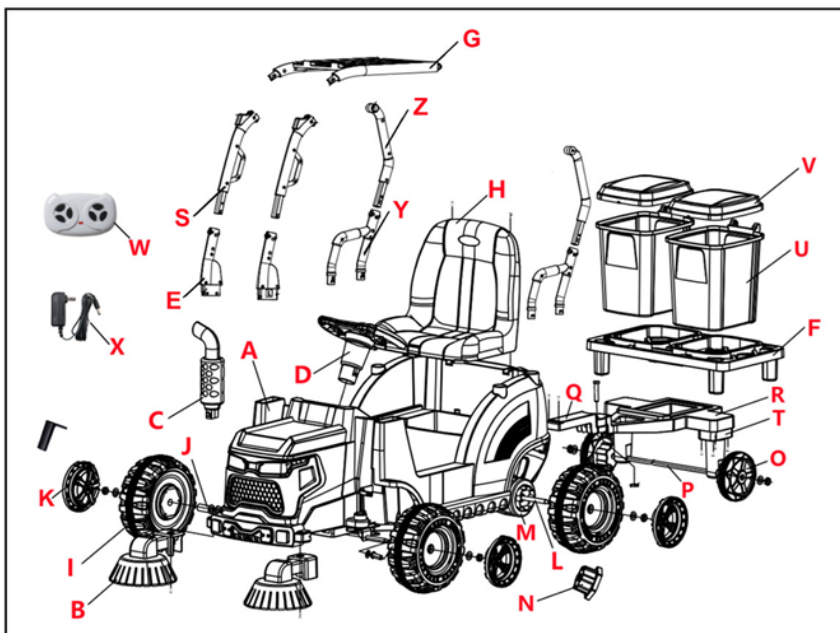
Nasza firma nie ponosi odpowiedzialności za ewentualne szkody, które mogą powstać w wyniku niewłaściwego użytkowania produktu, niezgodnego z instrukcjami podanymi w niniejszej instrukcji. Zachowaj dowód zakupu podatku. Dokument ten służy również jako karta gwarancyjna. Importer gwarantuje bezawaryjną pracę urządzenia przez okres 24 miesięcy od daty zakupu na warunkach określonych w niniejszej instrukcji.

W przypadku, gdy właściciel używa sprzętu osobie trzeciej, nasza firma nie ponosi odpowiedzialności za jakiegokolwiek szkody wynikające z nieprzestrzegania zaleceń zawartych w niniejszej instrukcji. W przypadku naruszenia niniejszej instrukcji klient ponosi pełną odpowiedzialność za swoje działania. Zabronione jest wypożyczanie osobom trzecim, które nie zapoznały się dokładnie z niniejszą instrukcją.

Rozmery / Rozmery / wymiary	157x55x64 cm
Baterie / Batterie / bateria	12V, 4500 mAh
Doba nabijeni / Doba nabijania / czas ładowania	8–12 hod
Motor / Motor / silnik	2x 25 W
Materiał / Materiál / materiał	plast
Rychlost / Rýchlost / prędkość	2-4 km/h
Doporučený věk jezdce / Odporúčaný vek jazdca / Zalecany wiek jeźdźca	3–7
Nosnost / Nosnosť / ładowność	30 kg

SESTAVENÍ AUTA

Seznam součástí v balení

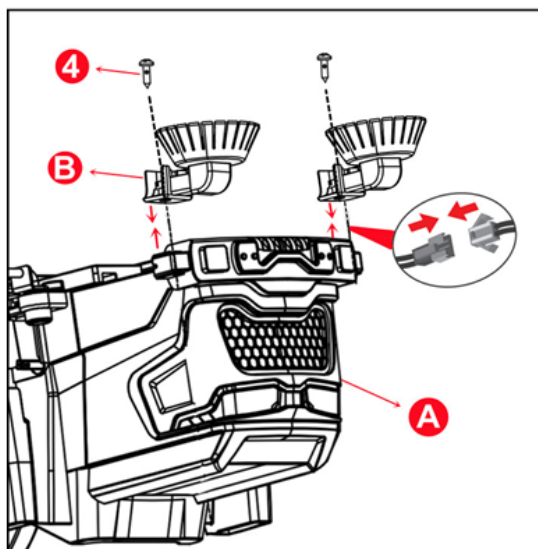


	Díl	Počet
1.	Šroub 4x12 mm, plochá hlavička	4
2	Šroub 4x16 mm, plochá hlavička	4
3	Šroub 4x12 mm, oblá hlavička	14
4	Šroub 3x12 mm s podložkou	2
5	Podložka M10	10
6	Šroub 4x35 mm, plochá hlavička	2
A	Karoserie	1
B	Zametací nástavec	2
C	Výfuk	1
D	Volant	1
E	Opora střechy spodní přední	2
F	Paleta	1
G	Střecha	1
H	Sedačka	1
I	Kolo	4
J	Náboj kola	4

K	Kryt kola	4
L	Zadní osa	1
M	Motor	2
N	Přípojka na motor	2
O	Kolo valníku	2
P	Osa valníku	1
Q	Tažné zařízení	1
R	Rám valníku	1
S	Opora střechy horní přední	2
T	Náprava valníku	2
U	Popelnice	2
V	Víko popelnice	2
W	Dálkový ovladač	1
X	Nabíječka	1
Y	Opora střechy spodní zadní	2
Z	Opora střechy horní zadní	2
	Klíč	2

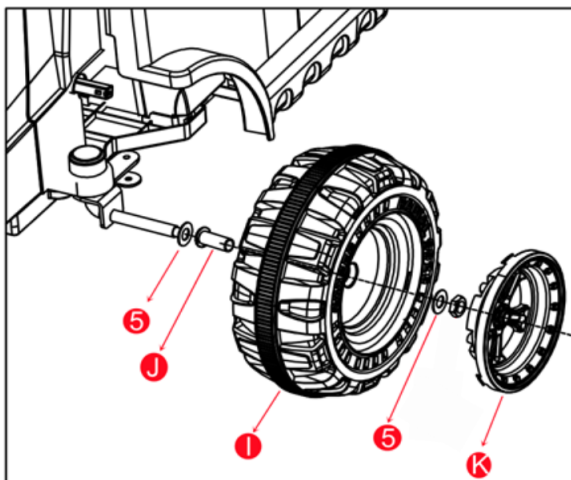
Krok 1 – Montáž zametacích nástavců

- 1) Otočte autíčko, nasuňte nástavce do pozice a spojte konektory
- 2) Přešroubujte pomocí šroubů č.4



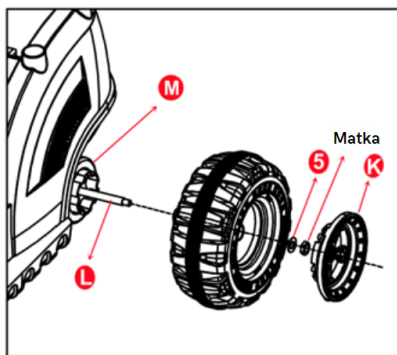
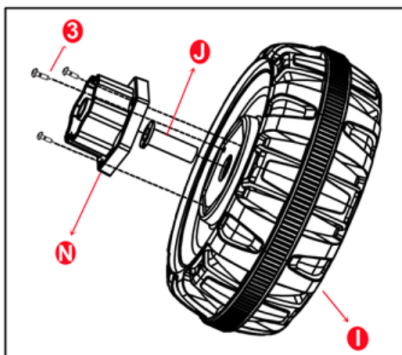
Krok 2 – Instalace předních kol

- 1) Sundejte matky z osy
- 2) Nasuňte podložku, náboj kola, kolo, podložku a zafixujte matkou. Nacvakněte krytku.



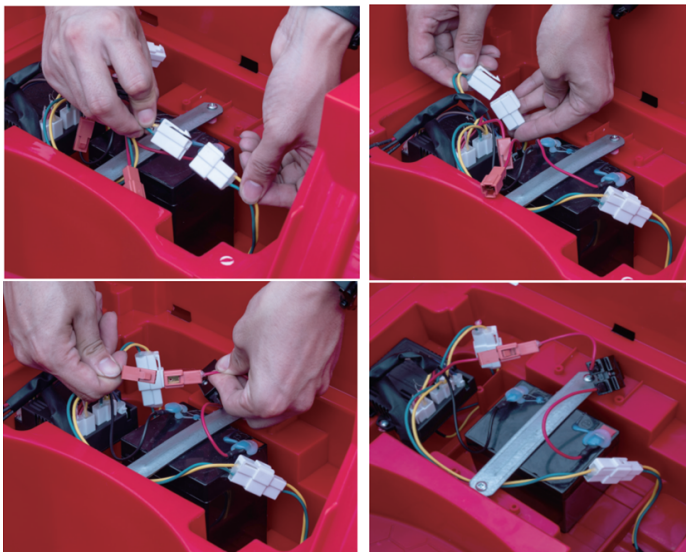
Krok 3 – Instalace zadních kol

- 1) Sundejte matky ze zadní osy
- 2) Nasuňte osu tak, aby rovnoměrně vyčnívala z obou stran, Instalujte motory: L = levý, R = pravý
- 3) Nasuňte náboj do kola, nasuňte a přišroubujte přípojku na motor.
- 4) Nasuňte kolo s přípojkou na motor na zadní osu, nasuňte podložku M12 a zafixujte matkou. Opakujte pro druhé kolo, utahujte pomocí obou klíčů, každým na jedné straně osy. Nacvakněte krytky kola



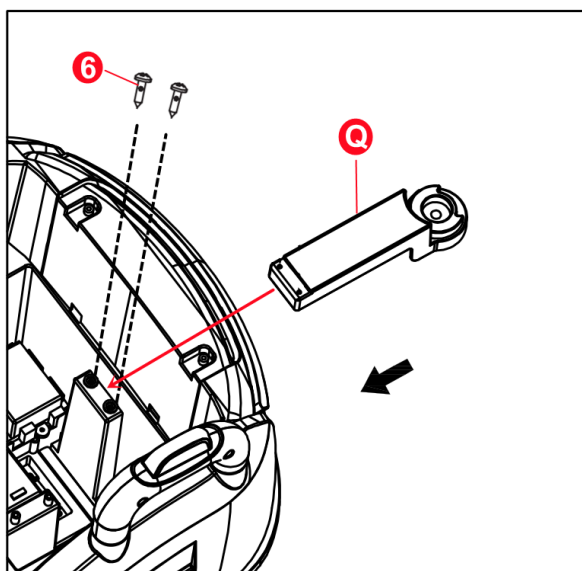
Krok 4 – Spojení konektorů

- 1) V oblasti sedadla spojte konektory levého a pravého motoru
- 2) Spojte konektor baterie



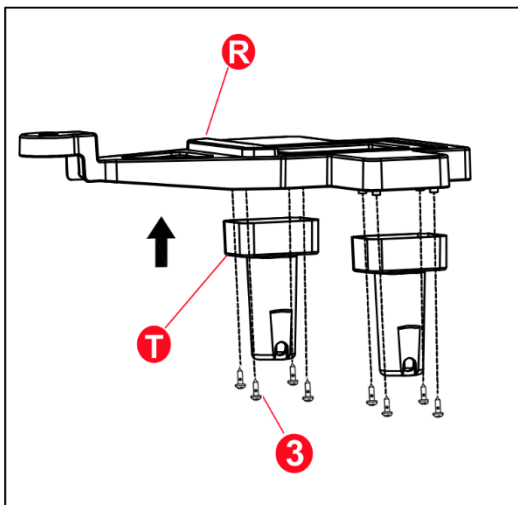
Krok 5 – Instalace tažného zařízení

- 1) Vložte tažné zařízení do zadní části prostoru pro sedadlo, přirubujte dvěma šrouby č.6

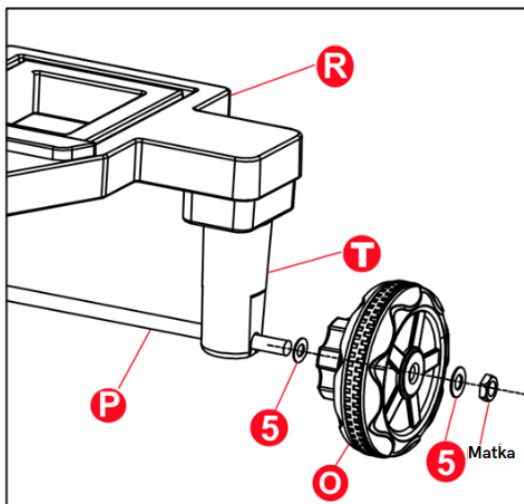


Krok 6 – Montáž valníku

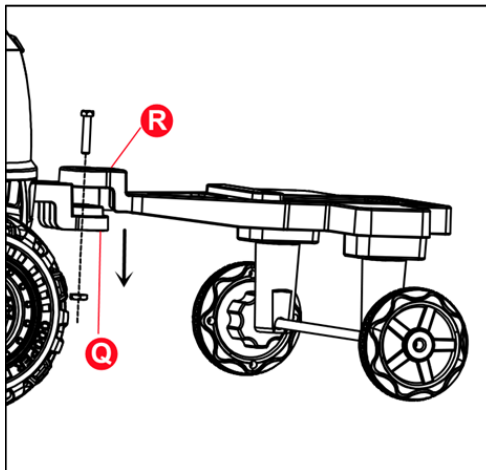
- 1) Připevněte nápravu valníku k rámu valníku pomocí šroubů č. 3



- 2) Sejměte matky z osy valníku
- 3) Vložte osu do nápravy
- 4) Nasuňte podložku M10, kolo valníku. Podložku M10 a zafixujte matkou.

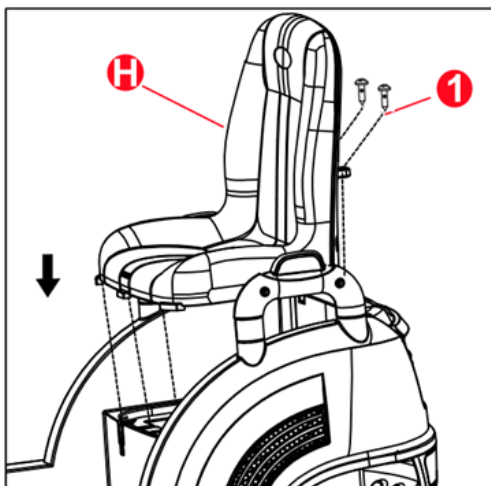


- 5) Vyměňte šroub M5 a matku z tažného zařízení
- 6) Napojte valník na tažné zařízení, zafixujte šroubem M5 a matkou



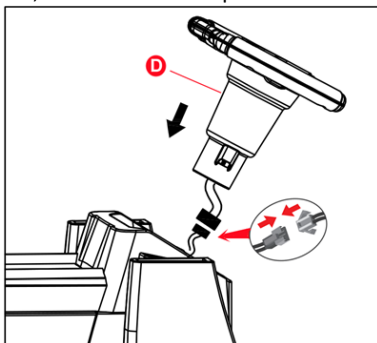
Krok 7 – Montáž sedadla

- 1) Nacvakněte sedačku a přiroubujte pomocí dvou šroubů č. 1



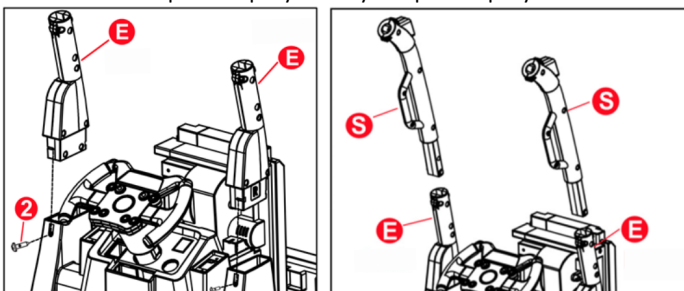
Krok 8 – Instalace volantu

- 1) Spojte konektor volantu, zatlačte volant do pozice

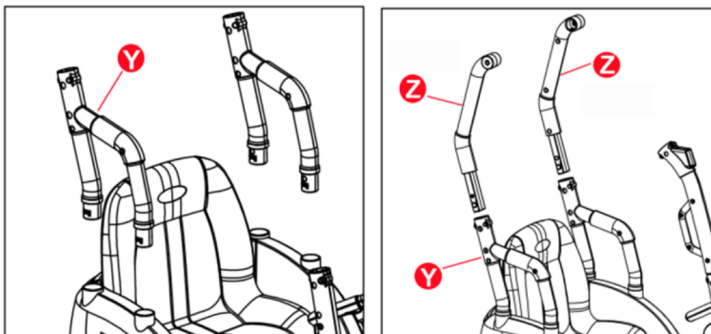


Krok 9 – Instalace střechy

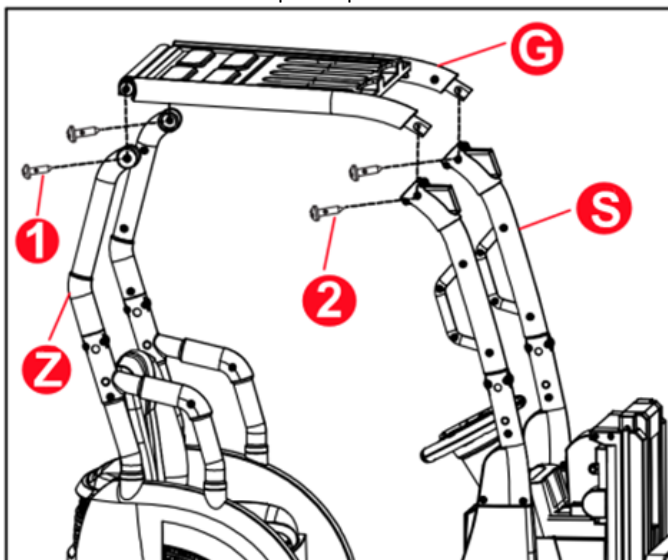
- 1) Vložte přední spodní opory střechy do karoserie, zafixujte pomocí dvou šroubů č.2
- 2) Nasuňte horní přední opory střechy na spodní opory



- 3) Vložte spodní zadní opory střechy do karoserie
- 4) Vložte horní zadní opory střechy do spodních

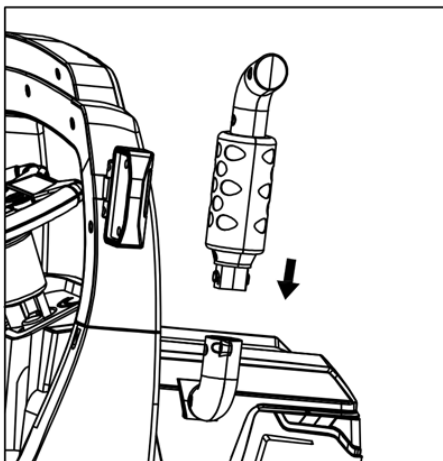


- 5) Připevněte střechu k předním horním oporám pomocí šroubů č. 2, připevněte střechu k zadním horním oporám pomocí šroubů č. 1



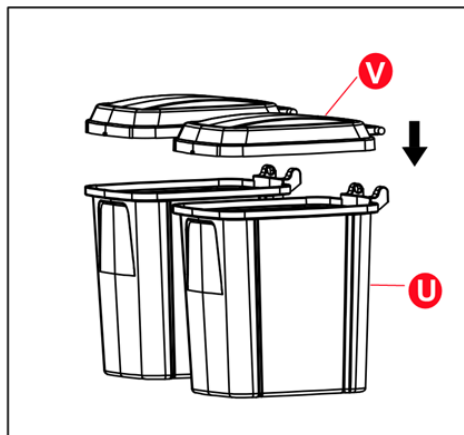
Krok 10 – Montáž výfuku

- 1) Vložte výfuk do karoserie

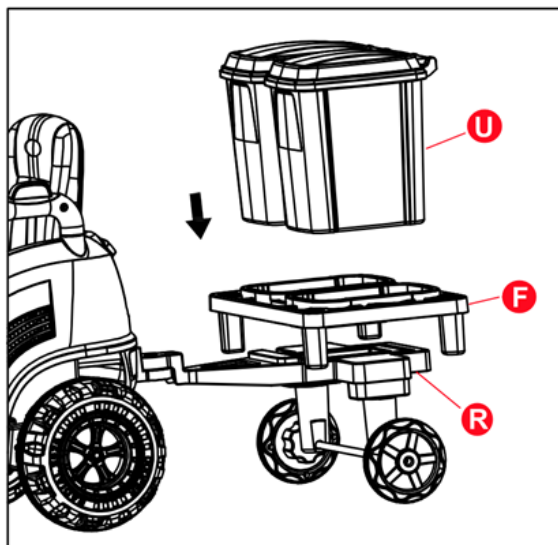


Krok 11 – Instalace popelnice

- 1) Nacvakněte víko popelnice na popelnici



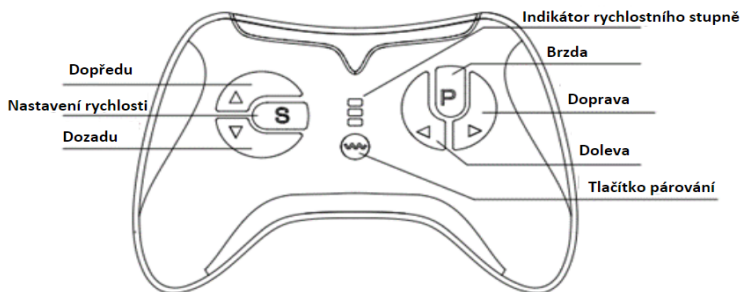
- 2) Nasadte paletu na valník, nasadte popelnice na paletu

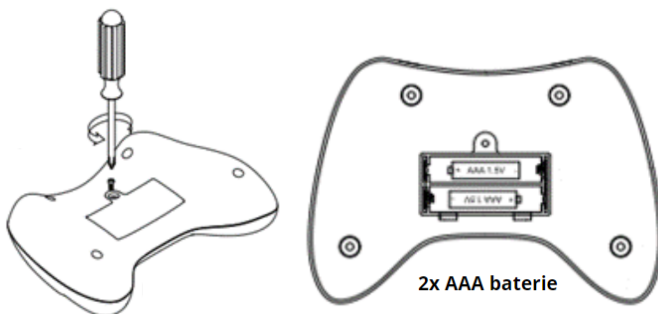


Přehled kabiny



- 1) Zapínání zametání
- 2) Zapínání světel
- 3) Přepínač rychlosti jízdy
- 4) ON/OFF
- 5) Přepínač dopředu / stop / dozadu
- 6) Hudební panel
- 7) Pedál





1. Vypněte autíčko a držte párovací tlačítko na ovladači dokud se ovladač nerozblíká.
2. Nyní zapněte autíčko, ovladač se sám spáruje a přestane blikat.
3. Ovladač přejde po 10 sekundách nečinnosti do režimu spánku, zmačknutím jakéhokoliv tlačítka ho znovu aktivujete.

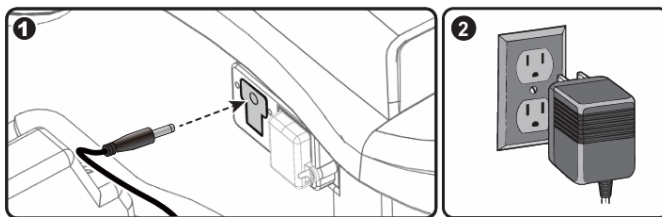
Tlačítkem “s” regulujete rychlost, 1 svítící dioda = nejnižší rychlost, 3 svítící diody = nejvyšší rychlost.

Tlačítkem “p” autíčko zablokujete proti pohybu, při opětovném zmáčknutí jej odblokujete.

Upozornění: Není vhodné pro děti do 3 let, obsahuje male části, nebezpečí vdechnutí. Ovladač je určen pro použití dospělou osobou.

Vždy zastavte než přepnete rychlosti / směr jízdy.. Nabíjet zařízení může pouze dospělá osoba. Zařízení musí být vypnuté před nabíjením. Před prvním použitím nabíjejte 4-6 hodin. Nenabíjejte déle než 10 hodin.

Alespoň jednou měsíčně zařízení plně dobijte.



- 1) Zasuňte konektor nabíjení do příslušné díry u sedadla, 2) zapojte nabíječku do sítě.

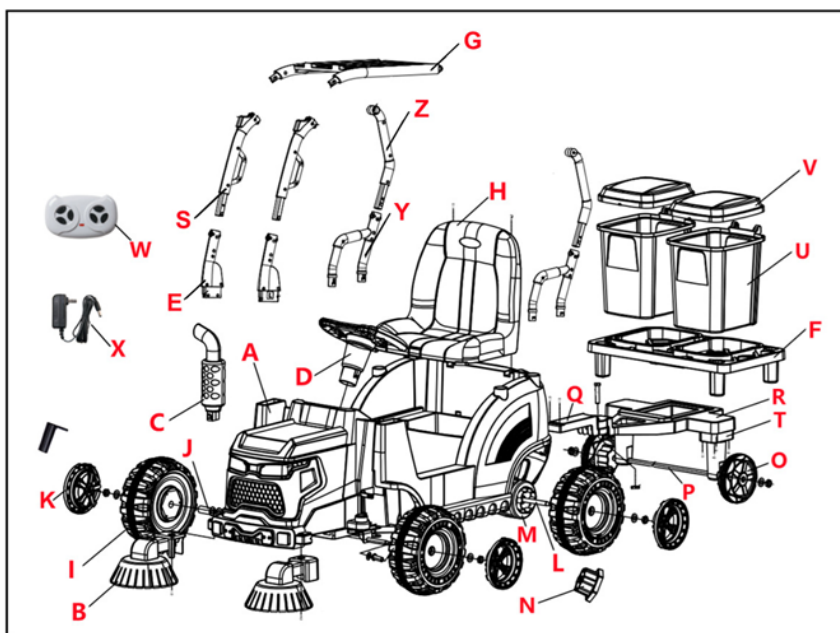
V případě dotazů na servis nás kontaktujte na emailové adrese servis@kolonozka.cz

Pro další informace, nebo v případě doplňujících dotazů nás prosím kontaktujte na e-mailu

info@kolonozka.cz

MONTÁŽ AUTA

Zoznam častí balenia

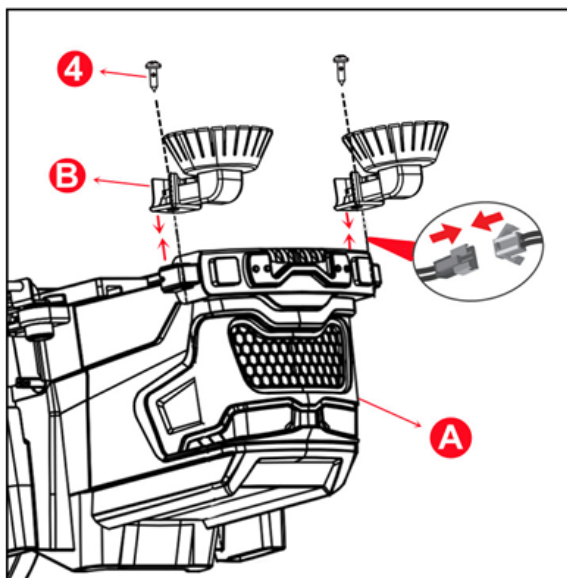


	Časť	Kusov
1.	Skrutka 4x12 mm, plochá hlava	4
2.	Skrutka 4x16 mm, plochá hlava	4
3.	Skrutka 4x12 mm, okrúhla hlava	14
4.	3x12 mm skrutka s podložkou	2
5.	Podložka M10	10
6.	4x35 mm skrutka, plochá hlava	2
A	Karoséria	1
B	Nadstavec na zametací stroj	2
C	Výfuk	1
D	Volant	1
E	Spodná predná opierka strechy	2
F	Paleta	1
G	Strecha	1
H	Sedadlo	1
I	Koleso	4

J	Náboj kolesa	4
K	Kryt kolies	4
L	Zadná náprava	1
M	Motor	2
N	Pripojenie motora	2
O	Plošínové koleso	2
P	Plošínová náprava	1
Q	Ťažné zariadenie	1
R	Plochý rám	1
S	Horná predná opierka strechy	2
T	Valníková náprava	2
U	Popolnice	2
V	Veko odpadkového koša	2
W	Diaľkové ovládanie	1
X	Nabíjačka	1
Y	Spodná opierka zadnej strechy	2
Z	Opierka strechy horná zadná časť	2
	Kľúč	2

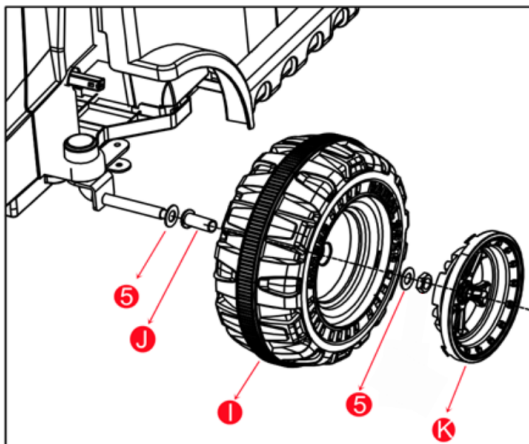
Krok 1 - Montáž zametacích nadstavcov

- 1) Otočte auto, zasuňte prídavné zariadenia na miesto a pripojte konektory
- 2) Zaskrutkujte skrutkami č.4



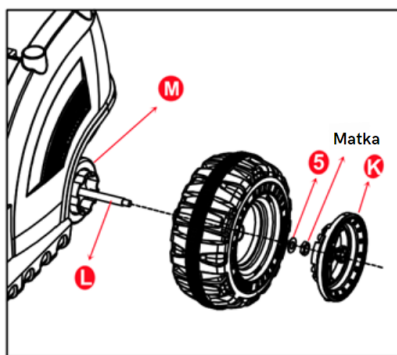
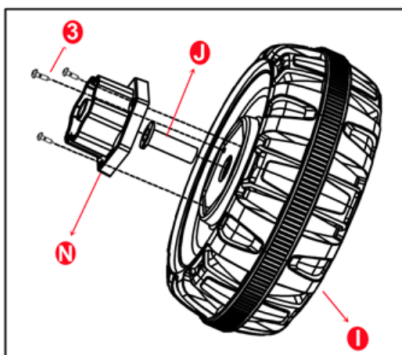
Krok 2 - Inštalácia predných kolies

- 1) Vyberte matice z nápravy
- 2) Posuňte podložku, náboj kolesa, koleso, podložku a upevnite maticou. Nasadíte uzáver.



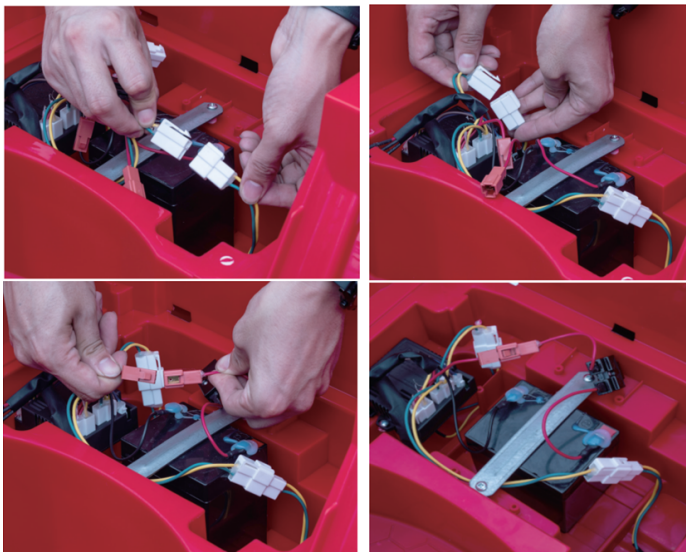
Krok 3 - Inštalácia zadných kolies

- 1) Odstráňte matice zo zadnej nápravy
- 2) Posuňte nápravu tak, aby rovnomerne vyčnievala z oboch strán, Namontujte motory: L = vľavo, R = vpravo
- 3) Zasuňte náboj do kolesa, zasuňte ho a naskrutkujte pripojenie na motor.
- 4) Zasuňte koleso s pripojením motora na zadnú nápravu, zasuňte podložku M12 a upevnite ju maticou. Opakujte pre druhé kolo, utiahnite pomocou oboch kľúčov, jeden na každej strane nápravy. Zacvaknutie krytov kolies



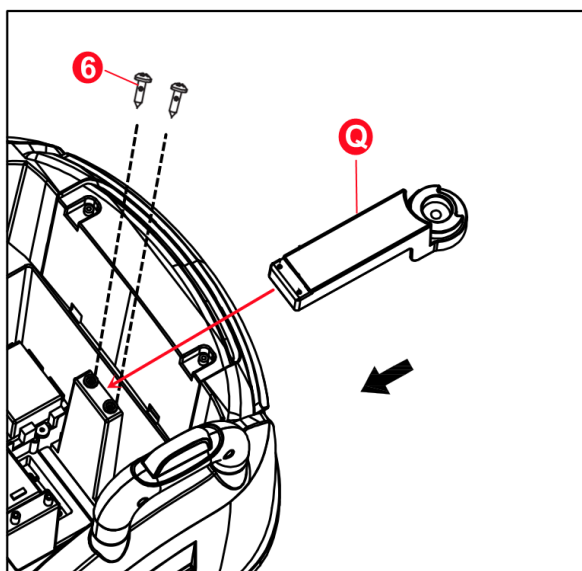
Krok 4 - Pripojenie konektorov

- 1) V oblasti sedadla pripojte ľavý a pravý konektor motora
- 2) Pripojenie konektora batérie



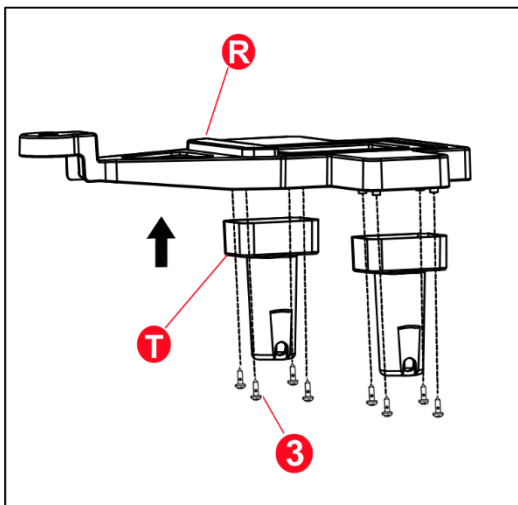
Krok 5 - Inštalácia ťažného zariadenia

- 1) Zasuňte ťažné zariadenie do zadnej časti priestoru pre sedadlo, zaskrutkujte dvoma skrutkami č. 6



Krok 6 – Zostavenie plošiny

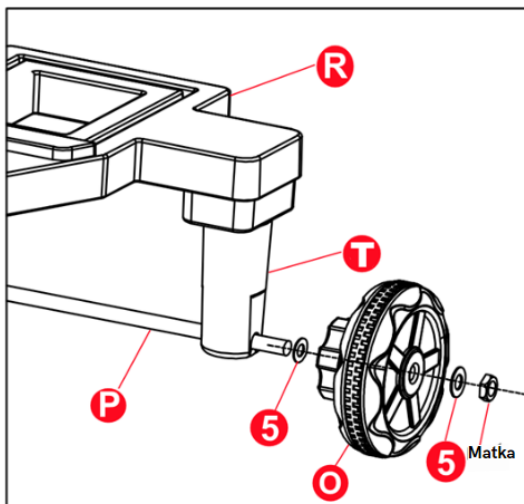
1) Pripevnite valníkovú nápravu k rámu valníka pomocou skrutiek w. 3



2) Odstráňte matice z valníkovej nápravy

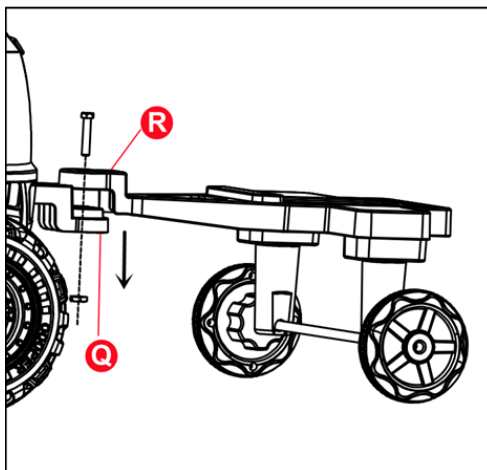
3) Zasuňte nápravu do nápravy

4) Posuňte sa na podložku M10, valník. Podložku M10 a upevnite maticou.



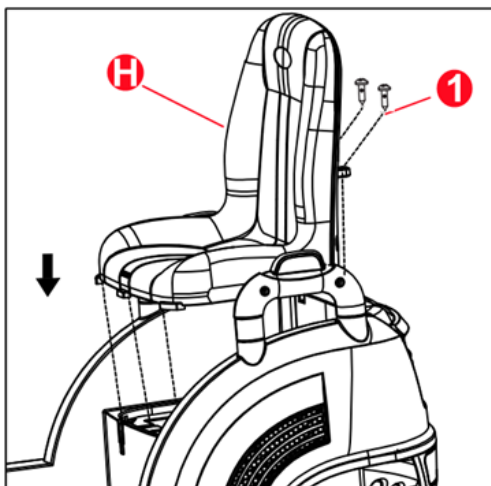
5) Odstráňte skrutku a maticu M5 z ťažného zariadenia

6) Pripojte valník k ťažnému zariadeniu, upevnite záverom M5 a maticou



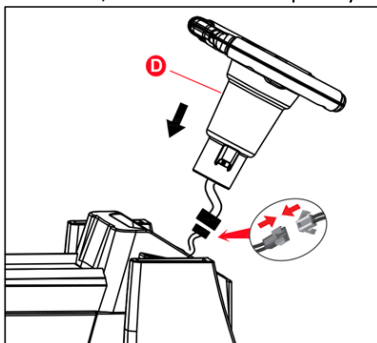
Krok 7 – Montáž sedadla

1) Zacsaknite sedadlo a zaskrutkujte ho dvoma skrutkami č. 1



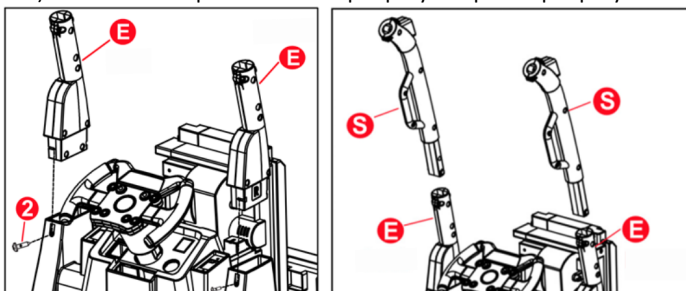
Krok 8 - Inštalácia volantu

- 1) Pripojte konektor na volante, zatlačte volant do polohy

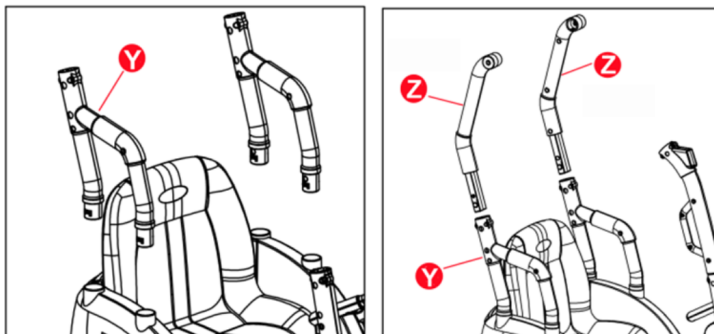


Krok 9 – Inštalácia strechy

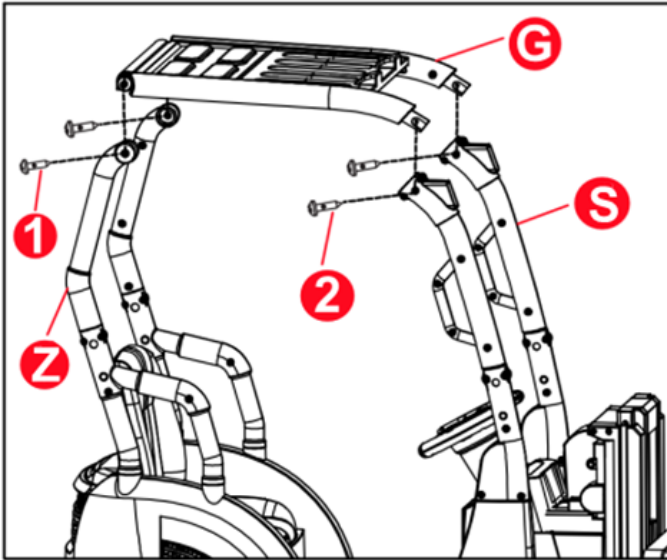
- 1) Zasuňte predné spodné výstuže strechy do karosérie, upevnite dvoma skrutkami č.2
- 2) Zasuňte horné predné strešné podpory na spodné podpory



- 3) Zasuňte spodné zadné podpory strechy do karosérie
- 4) Zasuňte horné zadné výstuže strechy do spodných

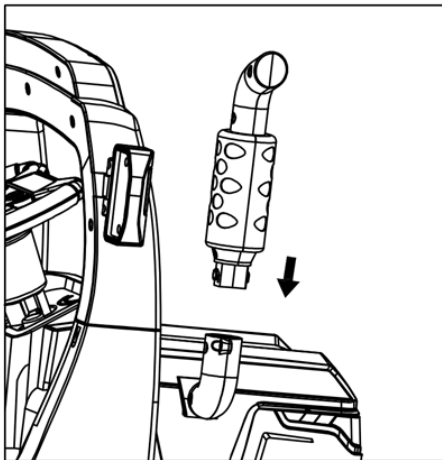


5) Pripevnite strechu k predným horným podperám pomocou skrutiek č. 2, pripevnite strechu k zadným horným podperám pomocou skrutiek č. 1.



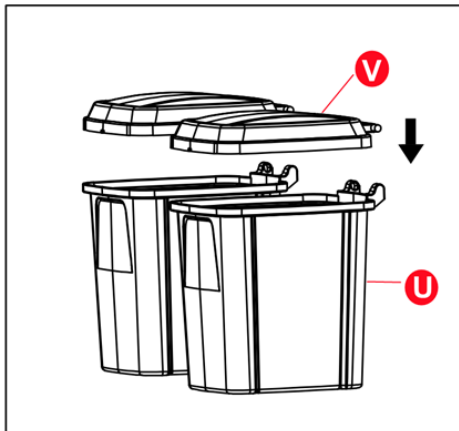
Krok 10 – Montáž výfuku

1) Vložte výfuk do tela

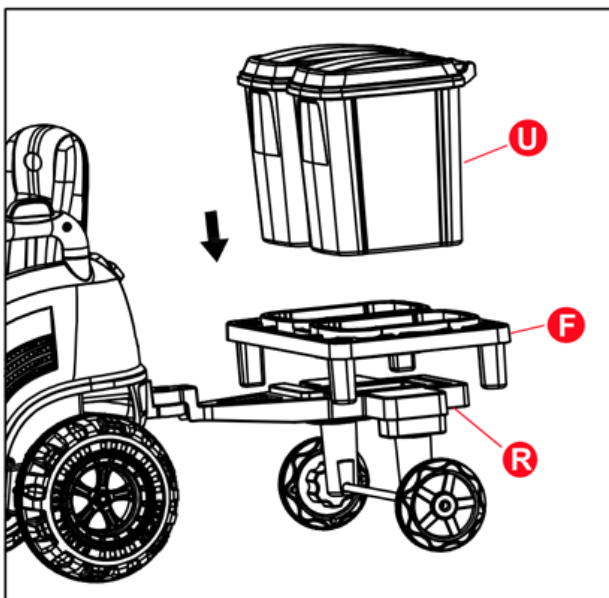


Krok 11 - Inštalácia odpadkového koša

1) Zacvaknite veko odpadkového koša na odpadkový kôš



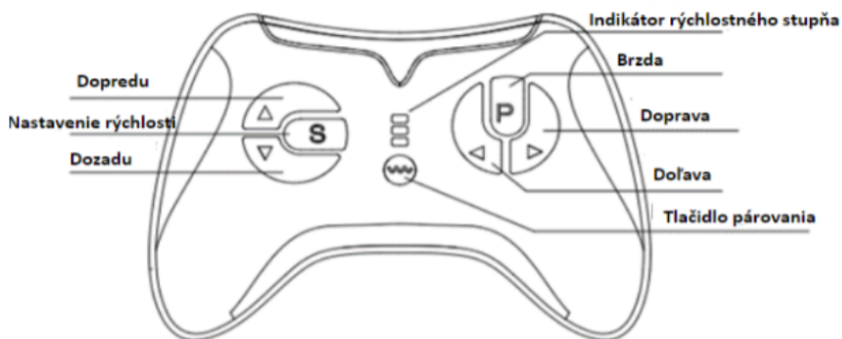
2) Položte paletu na valník, položte odpadkové koše na paletu

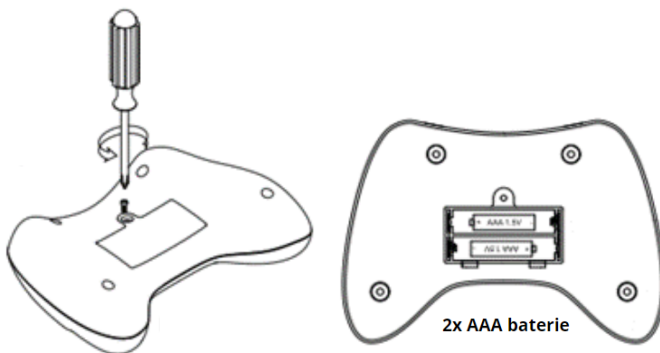


Prehľad kabíny



1. Zapnutie usporiadania
2. Zapnutie svetiel
3. Prepínač rýchlosti jazdy
4. ZAPNUTIE/VYPNUTIE
5. Prepínač dopredu/Stop/Dozadu
6. Hudobný panel
7. Pedál





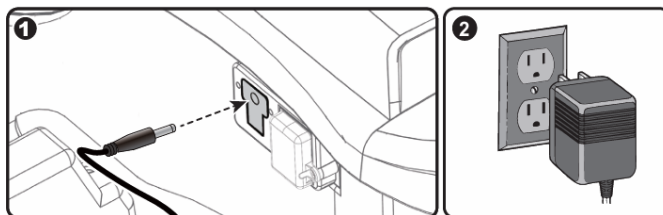
1. Vypnite auto a podržte párovacie tlačidlo na ovládači, kým ovládač nezabliká.
2. Teraz zapnite auto, ovládač sa spáruje a prestane blikať.
3. Ovládač prejde do režimu spánku po 10 sekundách nečinnosti, stlačením ľubovoľného tlačidla ho znova aktivujete.

Pomocou tlačidla "s" regulujete rýchlosť, 1 LED diódy = najnižšia rýchlosť, 3 LED diódy = najvyššia rýchlosť.

Stlačením tlačidla "p" zablokujete auto proti pohybu a opätovným stlačením ho odblokujete.

Upozornenie: Nevhodné pre deti do 3 rokov, obsahuje malé časti, riziko vdýchnutia. Ovládač je určený na používanie dospelou osobou.

Pred prepínaním rýchlostí/smerov vždy zastavte. Zariadenie môže nabíjať iba dospelá osoba. Pred nabíjaním musí byť zariadenie vypnuté. Pred prvým použitím nabíjajte 4-6 hodín. Nenabíjajte dlhšie ako 10 hodín. Zariadenie úplne nabíte najmenej raz mesačne.



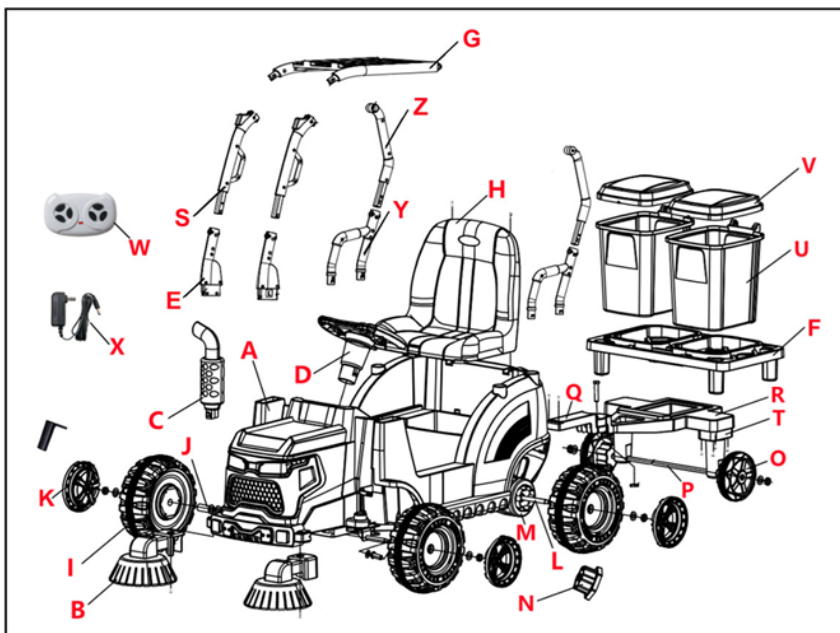
- 1) Zasuňte nabíjací konektor do otvoru pri sedadle, 2) zapojte nabíjačku do elektrickej siete.

Ak máte akékoľvek otázky týkajúce sa servisu, kontaktujte nás na adrese servis@kolonozka.cz

Ak máte ďalšie informácie alebo máte ďalšie otázky, kontaktujte nás e-mailom info@kolonozka.cz

MONTAŻ SAMOCHODU

Wykaz artykułów opakowaniowych

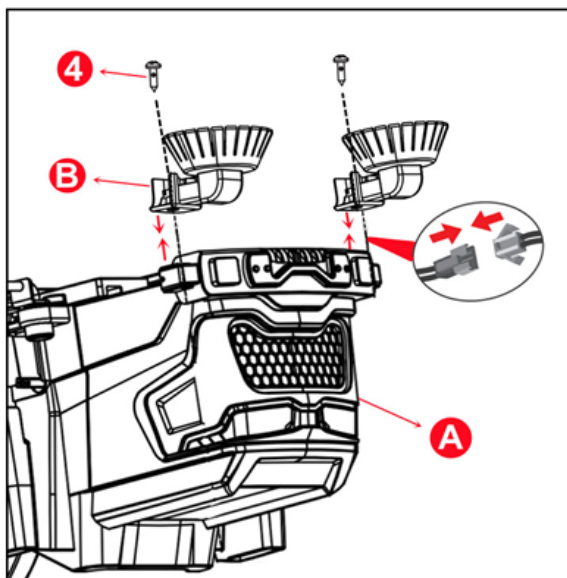


	Część	hrabia
1.	Śruba 4x12 mm, płaski	4
2.	Śruba 4x16 mm, płaski	4
3.	Śruba 4x12 mm, okrągły	14
4.	Śruba podkładki 3x12 mm	2
5.	Podkładka M10	10
6.	Śruba 4x35 mm, płaski	2
A	Nadwozia	1
B	Przystawka do zmiatarki	2
C	Wyczerpać	1
D	Kierownica	1
E	Dolna przednia podpora dachowa	2
F	Paleta	1
G	Dach	1
H	Siedzenie	1
I	Koło	4

J	Piasta koła	4
K	Pokrowiec na koło	4
L	Oś tylna	1
M	Silnik	2
N	Podłączenie silnika	2
O	Koło platformy	2
P	Oś platformy	1
Q	Urządzenie holownicze	1
R	Płaska rama	1
S	Górna przednia podpora dachowa	2
T	Oś platformy	2
U	Bin	2
V	Pokrywa kosza na śmieci	2
W	Pilot	1
X	Ładowarka	1
Y	Tylna podpora dolna dachu	2
Z	Podpora dachowa górna tylna	2
	Klucz	2

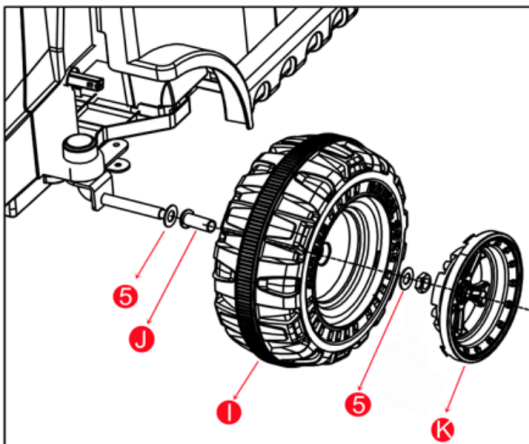
Krok 1 - Montaż nasadek do zamiatania

- 1) Obróć samochód, włóż nasadki na miejsce i podłącz złącza
- 2) Wkręć za pomocą nr 4



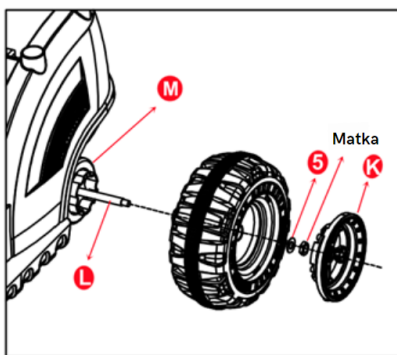
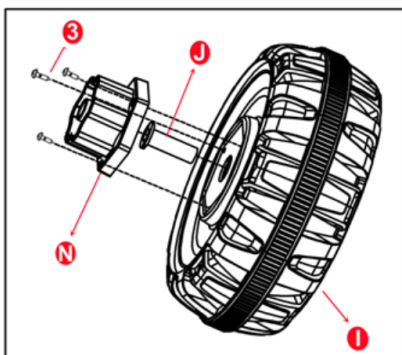
Krok 2 - Montaż przednich kół

- 1) Wybierz nakrętkę z osi
- 2) Przesuń podkładkę, piastę koła, koło, podkładkę i zamocuj nakrętką. Załóż nasadkę.



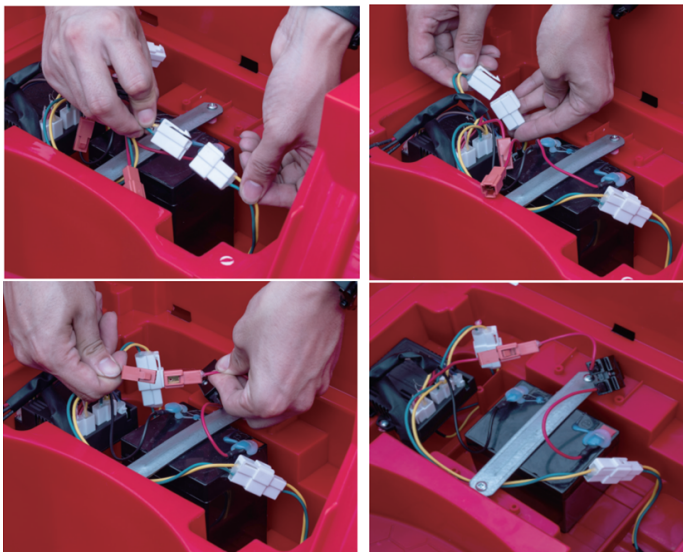
Krok 3 - Montaż tylnych kół

- 1) Odkręć nakrętkę z tylnej osi
- 2) Przesuń oś tak, aby wystawała równomiernie z obu stron, Zamontuj silniki: L = lewo, R = prawo
- 3) Włóż piastę do koła, włóż ją i przykręć połączenie z silnikiem.
- 4) Włóż koło z przyłączem silnika do tylnej osi, włóż podkładkę M12 i zamocuj ją nakrętką. Powtórz drugą rundę, dokręć za pomocą obu kluczy, po jednym z każdej strony osi. Zatrzasz osłon kół



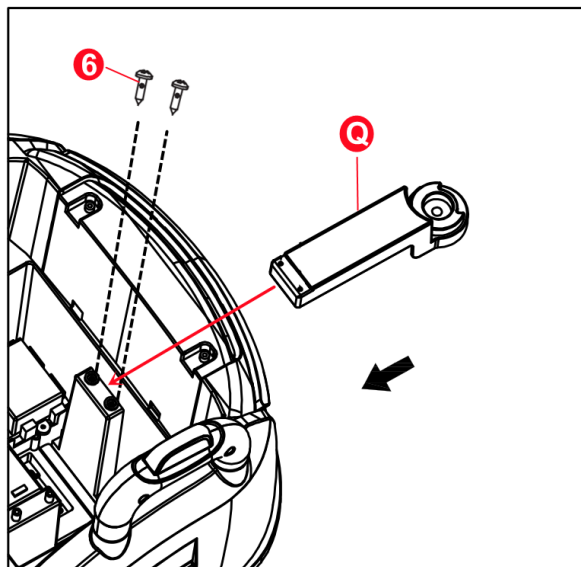
Krok 4 - Podłączanie złączy

- 1) Podłącz lewe i prawe złącze silnika w obszarze siedzenia
- 2) Podłączanie złącza akumulatora



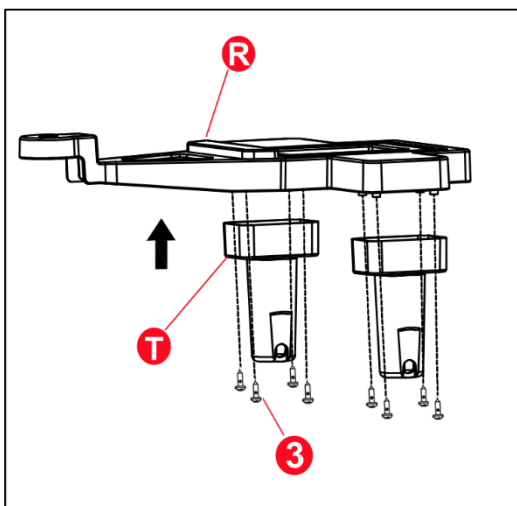
Krok 5 - Instalacja urządzenia holowniczego

- 1) Włożyć hak holowniczy do tylnej części przedziału siedzeń, wkręcić dwiema nr 6



Krok 6 – Montaż platformy

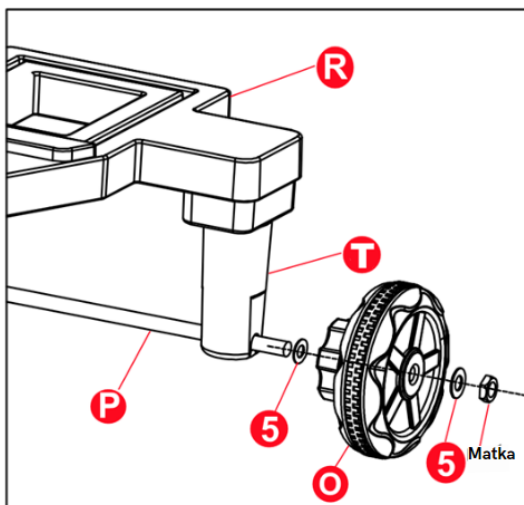
1) Przymocuj oś platformy do ramy platformy za pomocą w. 3



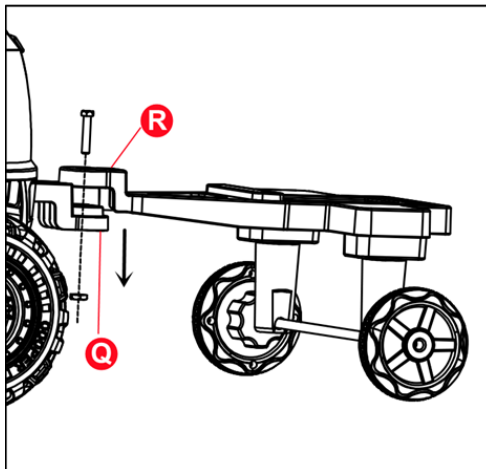
2) Odkręć nakrętki z osi platformy

3) Wsuń oś w oś

4) Przejdź do podkładki M10, płaskiego. Podkładka M10 i przymocuj nakrętką.

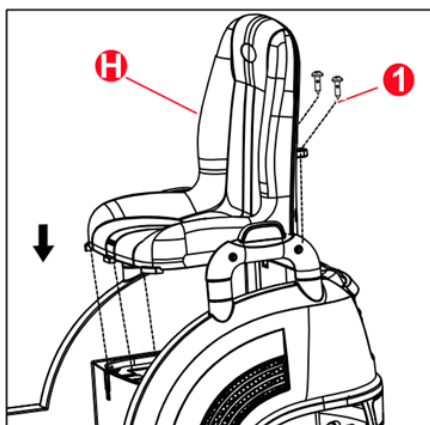


- 5) Wykręć i nakrętkę M5 z haka holowniczego
- 6) Podłącz platformę do zaczepu holowniczego, zamocuj za pomocą suwaka M5 i nakrętki



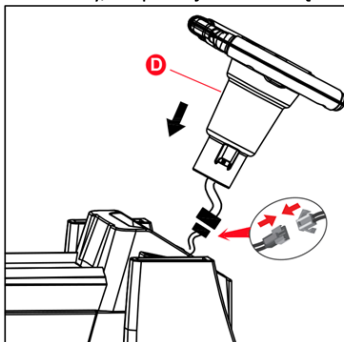
Krok 7 – Montaż siedziska

- 1) Zatrzaśnij siedzisko i przykręć je dwiema nr 1



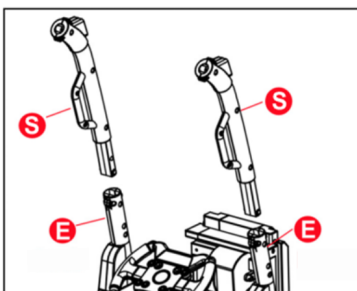
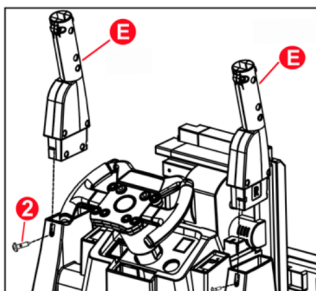
Krok 8 - Montaż kierownicy

- 1) Podłącz złącze na kierownicy, wepchnij kierownicę na miejsce

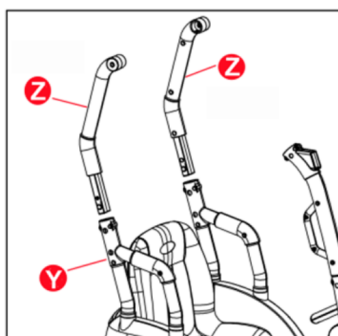
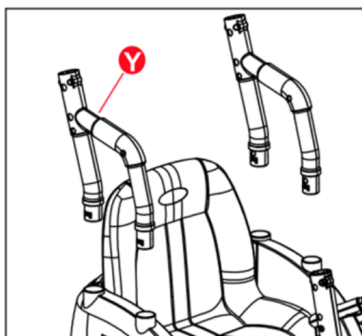


Krok 9 – Montaż dachu

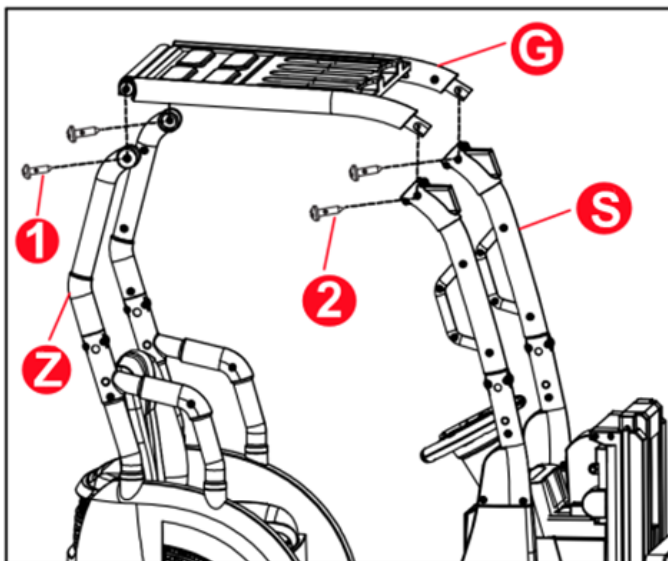
- 1) Włóż przednie dolne wzmocnienia dachu do nadwozia, przymocuj za pomocą dwóch nr 2
- 2) Wsuń górne przednie wsporniki dachowe na dolne wsporniki



- 3) Włóż dolne tylne wsporniki dachowe do nadwozia
- 4) Włóż górne tylne wzmocnienia dachu do dolnych

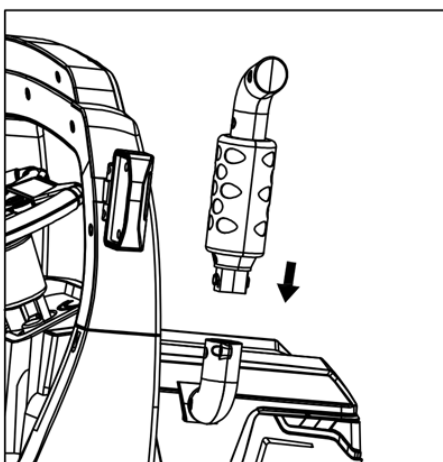


5) Przymocuj dach do przednich górnych wsporników za pomocą nr 2, przymocuj dach do tylnych górnych wsporników za pomocą nr 1



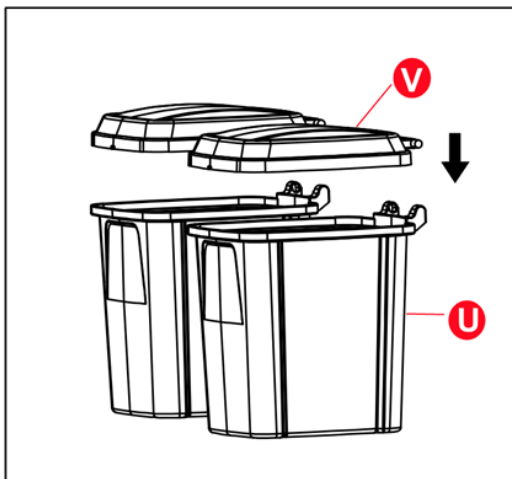
Krok 10 – Instalacja wydechu

1) Włóż wydech do korpusu

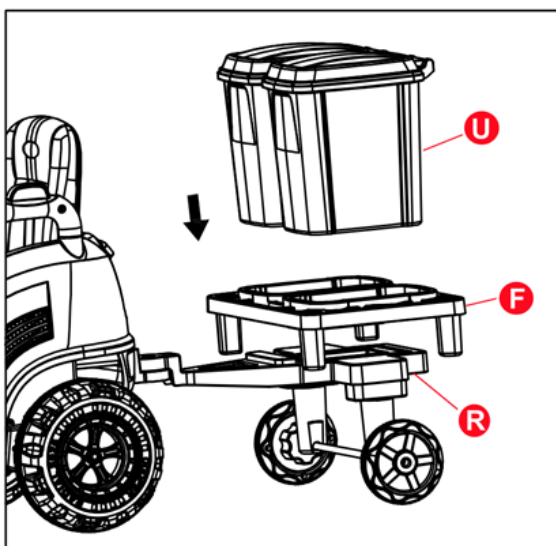


Krok 11 - Instalacja kosza na śmieci

1) Zatrzaśnij pokrywę kosza na śmieci



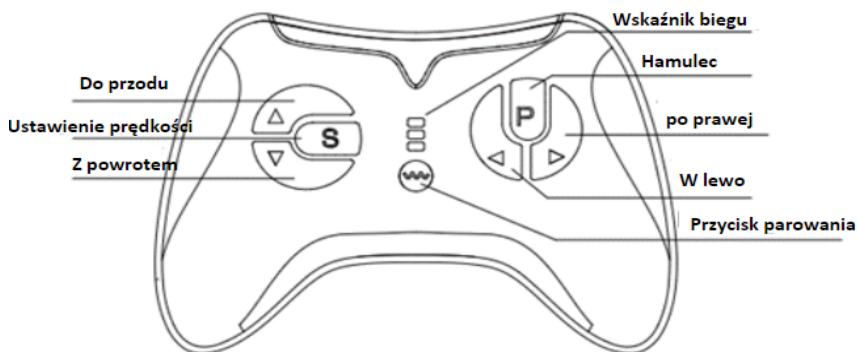
2) Połóż paletę na platformie, połóż kosze na śmieci na palecie

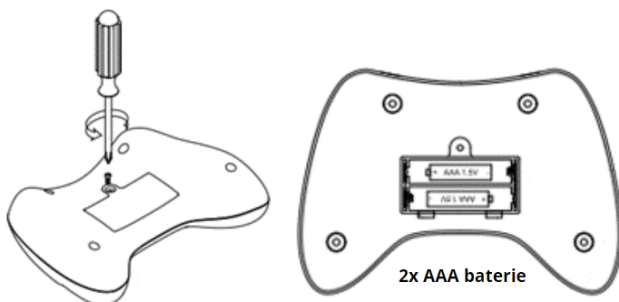


Przegląd kabiny



1. Włączanie aranżacji
2. Włączanie świateł
3. Przełącznik prędkości jazdy
4. Wł./WYł.
5. Przełącznik Przód/Stop/Tył
6. Pasek muzyczny
7. Pedał





1. Wyłącz samochód i przytrzymaj przycisk parowania na kontrolerze, aż kontroler zacznie migać.
2. Teraz włącz samochód, kontroler sparuje się i przestanie migać.
3. Kontroler przechodzi w tryb uśpienia po 10 sekundach bezczynności, naciśnij dowolny przycisk, aby go ponownie aktywować.

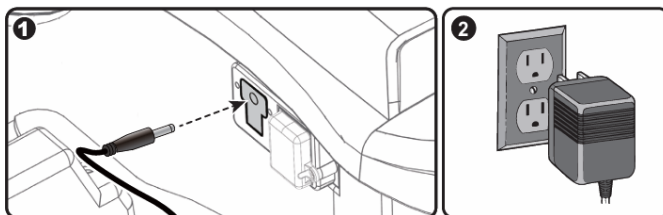
Użyj przycisku "s", aby regulować prędkość, 1 dioda LED = najniższa prędkość, 3 diody LED = najwyższa prędkość.

Naciśnij przycisk "p", aby zablokować samochód przed ruchem, a następnie naciśnij go ponownie, aby go odblokować.

Ostrzeżenie: Nie nadaje się dla dzieci poniżej 3 roku życia, zawiera małe części, ryzyko wdychania. Kontroler przeznaczony jest do użytku przez osobę dorosłą.

Zawsze zatrzymuj się przed zmianą prędkości/kierunków. Tylko osoba dorosła może ładować urządzenie.

Przed ładowaniem urządzenie musi być wyłączone. Ładuj przez 4-6 godzin przed pierwszym użyciem. Nie ładuj dłużej niż 10 godzin. W pełni ładuj urządzenie co najmniej raz w miesiącu.



- 1) Włóż złącze ładowania do otworu w pobliżu siedzenia, 2) podłącz ładowarkę do sieci.

Jeśli masz jakiegokolwiek pytania dotyczące serwisu, skontaktuj się z nami pod adresem servis@kolonozka.cz

Jeśli masz więcej informacji lub pytań, skontaktuj się z nami przez e-mail info@kolonozka.cz

CZ: Chcete-li stáhnout příručku ve více jazykových verzích, navštivte naše webové stránky www.kolonozka.cz, nebo použijte QR kód:
SK: Ak chcete stiahnuť príručku vo viacerých jazykových verziách, navštívte naše webové stránky www.kolonozka.sk, alebo použite QR kód:
PL: Aby pobrać instrukcję w wielu wersjach językowych, odwiedź naszą stronę internetową www.kolonozka.cz lub użyj kodu QR:
SL: Za prenos priročnika v več jezikovnih različicah obiščite našo spletno stran www.kolonozka.cz ali uporabite kodo QR:
HR: Za preuzimanje priručnika na više jezika posjetite našu web stranicu www.kolonozka.cz ili upotrijebite QR kod:
HU: A kézikönyv több nyelvéű változatának letöltéséhez látogassa meg weboldalunkat www.kolonozka.cz, vagy használja a QR-kódot:
DE: Um das Handbuch in mehreren Sprachversionen herunterzuladen, besuchen Sie unsere Website www.kolonozka.cz oder verwenden Sie den QR-Code:
EN: To download the manual in multiple language versions, visit our website www.kolonozka.cz or use the QR code:



https://www.rulyt.cz/datalink/navody/eljet/dea-zam-101_manual.pdf