

XIAOMI TruClean W10 Ultra Wet Dry Vacuum Uživatelská příručka



Bezpečnostní instrukce

Tento výrobek je určen pouze pro použití v domácnosti. Před použitím si pečlivě přečtěte tento návod a uschovejte jej pro budoucí použití.

- Tento spotřebič mohou používat děti od 8 let a osoby se sníženými fyzickými, smyslovými nebo duševními schopnostmi nebo s nedostatkem zkušeností a znalostí, pokud byly poučeny o používání spotřebiče bezpečným způsobem a rozumí souvisejícím nebezpečím. Děti si se spotřebičem nesmí hrát. Čištění a uživatelskou údržbu nesmí provádět děti bez dozoru.
- Tento spotřebič obsahuje baterie, které mohou vyměňovat pouze kvalifikované osoby.
- Spotřebič smí být používán pouze s napájecím zdrojem dodaným se spotřebičem.
- Tento vysavač je určen pouze pro použití v interiéru. Nepoužívejte jej ani neinstalujte ve venkovním, průmyslovém nebo komerčním prostředí. Základnovou stanici nepoužívejte ve vlhkém prostředí, například v koupelnách.
- Nedotýkejte se zástrčky ani žádné části vysavače mokřma rukama.
- Při přejetí spotřebiče přes přívodní kabel může dojít k ohrožení.
- Před čištěním nebo údržbou spotřebiče je nutné vytáhnout zástrčku ze zásuvky.
- Pokud je napájecí kabel poškozen, musí být nahrazen speciálním kabelem nebo sestavou, které jsou k dispozici u výrobce nebo jeho servisního zástupce.
- Abyste snížili riziko požáru, výbuchu nebo zranění osob, zkontrolujte před použitím, zda není poškozena lithiová baterie a napájecí kabel. Pokud je lithiová baterie nebo napájecí kabel poškozený, vysavač nepoužívejte.
- Hlavní tělo a podlahový kartáč vysavače jsou elektricky vodivé a neměly by být ponořeny do vody nebo jiných kapalin.
- Nádržku na znečištěnou vodu včas vyčistěte, abyste zabránili snížení sání a přehřátí motoru způsobenému ucpaním. V opačném případě může být ovlivněna životnost vysavače. Nepoužívejte vysavač, pokud válečkový kartáč, nádrž na špinavou vodu a filtr nejsou nainstalovány na svém místě.
- Nezvedejte vysavač, když do něj přidáváte vodu v základní stanici.
- Před výměnou válečkového kartáče nezapomeňte vypnout vysávání.
- Vysavač nepoužívejte ke sběru hořlavých nebo výbušných kapalin, jako je benzín, ani jiných kapalin, jako je voda nebo toxické kapaliny, jako jsou bělidla, čpavek a čističe odpadů.
- Vysavač nepoužívejte k vysávání toneru používaného v laserových tiskárnách a kopírákách, protože toner může způsobit požár nebo výbuch.
- Vysavač nepoužívejte ke sběru kouřících nebo hořících materiálů, jako je dřevěné uhlí, cigaretové nedopalky nebo zápalky.
- Vysavač nepoužívejte ke sběru ostrých nebo tvrdých předmětů, jako je sklo, hřebíky, šrouby nebo mince, které mohou vysavač poškodit.
- Nepoužívejte vysavač k vysávání skvrn od silných mastných látek, silných lepidel nebo barviv, jako je krém na boty, barvy a pigmenty.
- Udržujte vlasy, volné oblečení, prsty a jiné části těla mimo otvory a pohyblivé části vysavače.
- Do otvorů vysavače nevkládejte žádné předměty a nepoužívejte vysavač s ucpaným otvorem. Udržujte vysavač bez prachu, zmloků, vlasů nebo jiných předmětů, které by mohly omezit proudění vzduchu.
- Netřeste vysavačem nahoru a dolů ani do něj prudce neudeřte, aby se do motoru nedostala špinavá voda.
- Vysavač během provozu motoru nezvedejte ani s ním nehýbejte, ani jej nenaklánejte na stranu nebo nepokládejte na plochu, abyste zabránili vniknutí špinavé vody do motoru.
- Nepokládejte vysavač na nestabilní povrchy, jako jsou židle nebo stoly, aby nedošlo k poškození nebo zranění osob v důsledku jeho pádu. Pokud dojde k poruše vysavače v důsledku jeho převržení nebo poškození, obraťte se na autorizovaný servis. Nikdy se nepokoušejte vysavač sami rozebírat.
- Neblokujte výstup sušícího vzduchu na základní stanici, abyste předešli poruchám.
- Po umytí čistícího zásobníku a nádoby na příslušenství je před opětovným nasazením na základní stanici důkladně vysušte.
- Po vyčištění válečkového kartáče, filtru a čistícího kartáče je před vložením do nádoby na příslušenství důkladně vysušte, abyste zabránili vzniku zápachu.

- Základnovou stanici neoplachujte vodou.
- Při doplňování vody do nádrže základní stanice používejte čistou vodu z vodovodu.
- Nenabíjejte ani neskladujte vysavač v blízkosti zdrojů tepla nebo ve vlhkých prostorách, například u radiátoru nebo v kuchyni či koupelně.
- Používejte pouze náhradní díly schválené společností Xiaomi.
- Neopravujte vysavač sami, pokud se porouchá nebo má problémy, jako je únik elektrického proudu, přehřívání motoru, vydávání neobvyklých zvuků, přehřívání hlavního těla, vydávání nepříjemných pachů nebo slabé sání.
- Při vysávání schodů dbejte zvýšené opatrnosti.
- Na filtr vysavače nepoužívejte žádné vonné látky. Že tyto typy výrobků obsahují hořlavé chemické látky, které mohou způsobit vznícení vysavače.
- Při nabíjení vysavače při okolní teplotě od 5 °C do 40 °C postupujte přesně podle pokynů uvedených v tomto návodu k použití. Nesprávné nabíjení může vést k poškození baterie.
- Při používání vysavače přísně dodržujte pokyny uvedené v tomto návodu k použití. Uživatelé nesou odpovědnost za případné ztráty nebo škody, které mohou vzniknout v důsledku nesprávného používání vysavače.
- Podrobný elektronický návod k obsluze naleznete na adrese www.mi.com/global/service/userguide.

VAROVÁNÍ:

- Základní stanici lze použít pouze k sušení válečkového kartáče, filtru a čistícího kartáče tohoto vysavače.
- Nepoužívejte žádné baterie nebo napájecí kabel jiných výrobců. Používejte pouze základní stanici B305GL-JZ dodanou se spotřebičem.

Informace o souladu s předpisy



EU prohlášení o shodě

My, Beijing Shunzao Technology Co., Ltd., tímto prohlašujeme, že toto zařízení je v souladu s platnými směrnici a evropskými normami a jejich změnami. Úplné znění EU prohlášení o shodě je k dispozici na této internetové adrese: <http://www.mi.com/global/service/support/declaration.html>.

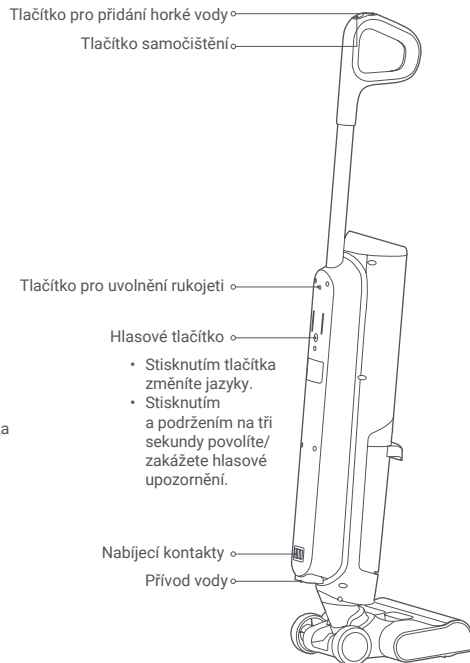
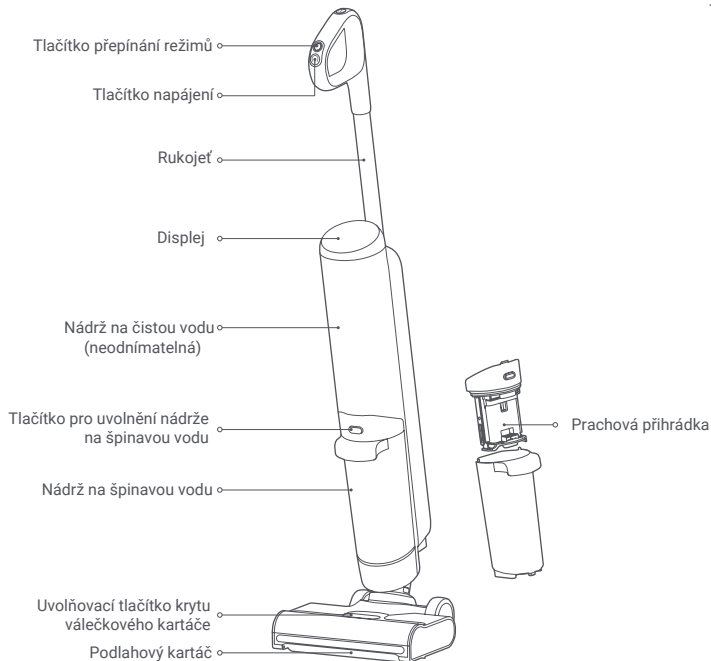


Informace o likvidaci a recyklaci OEEZ

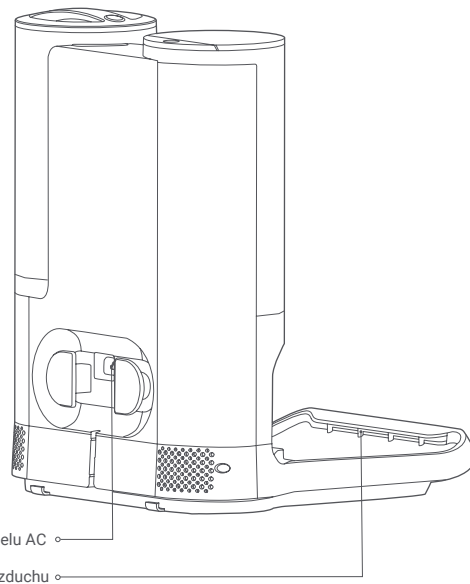
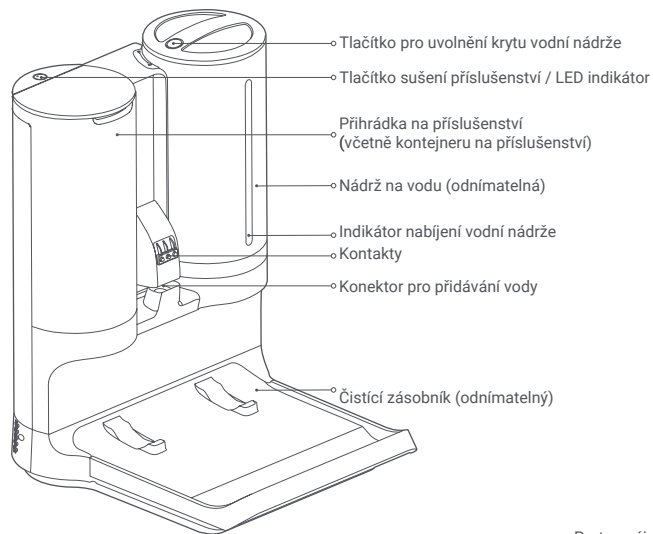
Všechny výrobky označené tímto symbolem jsou odpadní elektrická a elektronická zařízení (OEEZ podle směrnice 2012/19/EU), která by se neměla míchat s netříděným domovním odpadem. Místo toho byste měli chránit lidské zdraví a životní prostředí tím, že svá odpadní zařízení odevzdáte na určeném sběrném místě pro recyklaci odpadních elektrických a elektronických zařízení, které určí vláda nebo místní úřady. Správná likvidace a recyklace pomůže zabránit možným negativním důsledkům pro životní prostředí a lidské zdraví. Další informace o umístění i podmínkách těchto sběrných míst získáte od instalátéra nebo místních úřadů.

Přehled produktu

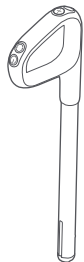
Vysavač



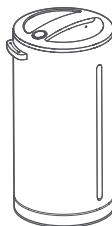
Základnová stanice



Seznam příslušenství



Rukojeť



Vodní nádrž



Čistící kartáč
(Otáčením rukojeti čistícího
kartáčku vyjměte ostří)



Válečkový kartáč
(náhradní) x 1



Filter
(náhradní) x 1



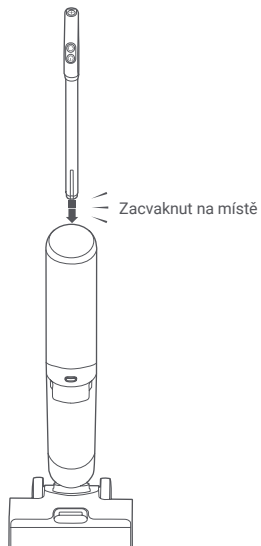
Napájecí kabel

Poznámka: Vyobrazení výrobku, příslušenství a uživatelského rozhraní v uživatelské příručce slouží pouze pro referenční účely. Skutečný produkt a funkce se mohou lišit v důsledku vylepšení produktu.

Jak instalovat

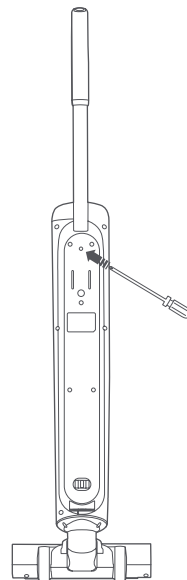
Instalace rukojeti

1. Zasuňte rukojeť do otvoru na vysavači. Když uslyšíte cvaknutí, rukojeť je nainstalována. Poté se ujistěte, že je rukojeť zajištěna na svém místě.
2. Vysavač je v režimu spánku, když je použit poprvé nebo nebyl delší dobu používán (30 minut). V tomto případě se vysavač nebude nabíjet, když bude umístěn na základnové stanici. Pro aktivaci vysavače stiskněte libovolné tlačítko.



Demontáž rukojeti

1. Chcete-li rukojeť vyjmout, zasuňte šroubovák do otvoru na zadní straně vysavače podle obrázku, stiskněte tlačítko pro uvolnění rukojeti a současně vytáhněte rukojeť svisle nahoru.

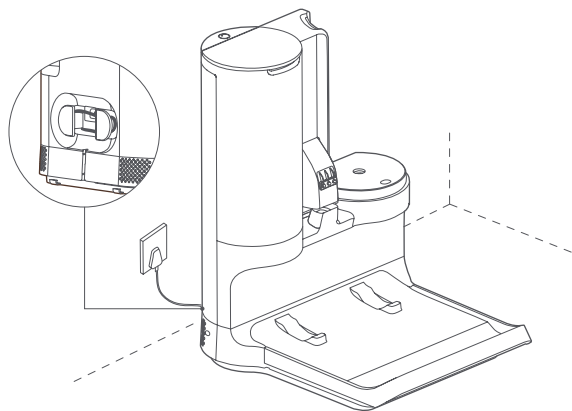


Instalace základnové stanice

1. Postavte základnovou stanici ke zdi a připojte k ní napájecí kabel. Napájecí kabel uložte do zadní části základnové stanice.

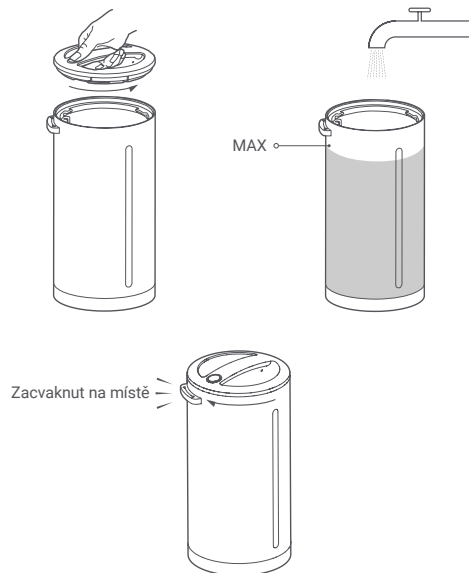
Poznámka:

Neumísťujte vysavač a základnovou stanici do blízkosti zdrojů tepla nebo do vlhkých prostor, např. k radiátoru, do kuchyně nebo do koupelny.

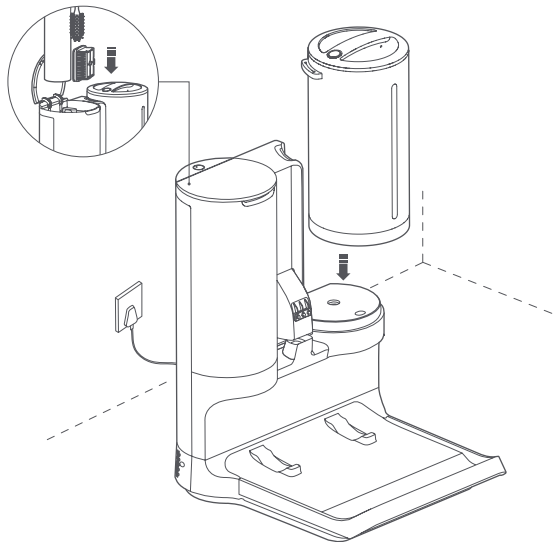


2. Stiskněte a podržte uvolňovací tlačítko na krytu nádrže na vodu a současně otočte krytem, aby se otevřel. Poté do nádržky na vodu nalijte čistou vodu z vodovodu až po značku maximální hladiny vody a kryt nasadíte zpět. Když uslyšíte cvaknutí, je zajištěn na svém místě.

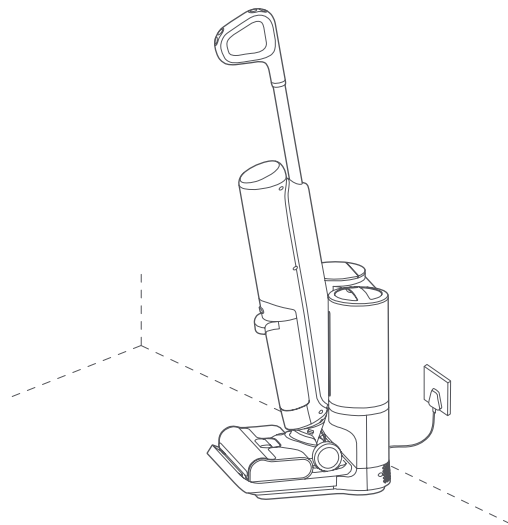
Poznámka: Nepřidávejte žádnou jinou tekutinu než vodu z vodovodu, abyste předešli možnému nebezpečí.



3. Nádržku na vodu nasadíte na základnovou stanici. Otevřete přihrádku na příslušenství a vložte do ní náhradní válečkový kartáč, náhradní filtr a čistící kartáč.



4. Po zapnutí základnové stanice na ní položte vysavač, aby se nabíjel.



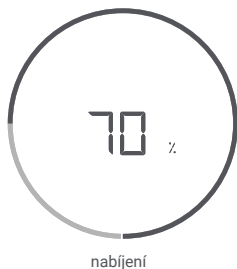
Poznámky:

- Před prvním použitím a po každém použití vysavač plně nabijte. Celková doba nabíjení je přibližně 5 hodin.
- Jakmile je vysavač plně nabitý, displej se po 20 sekundách vypne a vysavač poté přejde do úsporného režimu.
- Dlouhodobá práce v turbo režimu způsobí zahřátí baterie a doba nabíjení se může prodloužit nebo se během nabíjení nemusí krátkodobě zvýšit úroveň nabití baterie. To je normální.

Nabíjení

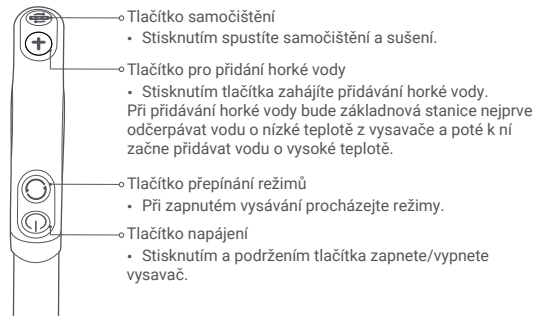
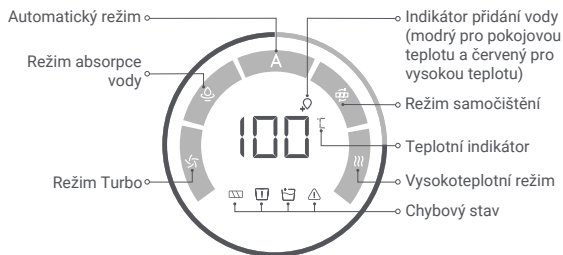
Zobrazení úrovně nabití baterie

1. Položte vysavač na základní stanici a vysavač se začne nabíjet. Displej zhasne 20 sekund po úplném nabití vysavače.
2. Číslo na displeji představuje aktuální úroveň nabití baterie v procentech během nabíjení. Displej zhasne 20 sekund po dokončení nabíjení.
3. Vysavač nelze nabíjet, pokud probíhá přidávání vody, samočištění nebo sušení.



Jak používat

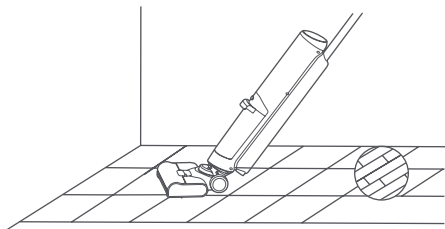
Pokyny k displeji a tlačítkům



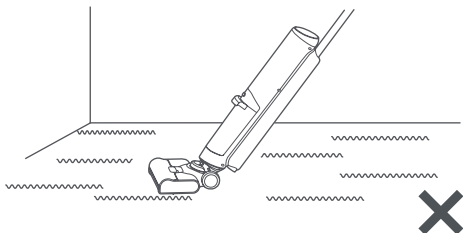
Používání scénářů

Vysavač lze použít k čištění různých typů tvrdých podlah, jako je dřevo, dlaždice a mramor.

- Když vysavač pracuje, číslo na displeji představuje teplotu vody v nádrži na čistou vodu.
- Po přidání horké vody do vysavače se teplota vody v nádrži na čistou vodu může lišit od teploty povrchu válečkového kartáče. To je ovlivněno faktory, mezi které patří provozní prostředí, teplota vody v nádrži na vodu základní stanice, materiál podlahy a tepelné ztráty ve vodovodním potrubí.

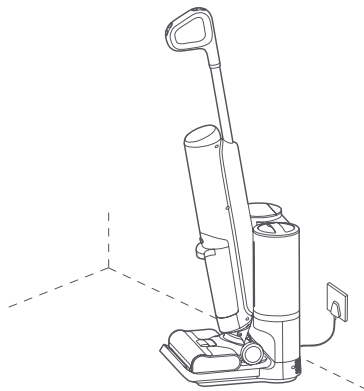


Vysavač nepoužívejte na textilní povrchy, jako jsou koberce a příkrývky.






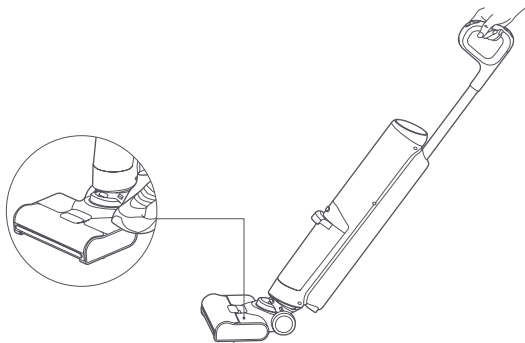
Přidávání vody

- Po umístění vysavače na základnovou stanici se aktivuje režim pokojové teploty a základnová stanice automaticky přidá do vysavače vodu pokojové teploty.
 - Stisknutím tlačítka **+** zapnete vysokoteplotní režim. Po aktivaci tohoto režimu základnová stanice nejprve odčerpá z vysavače vodu o nízké teplotě a poté do něj začne přidávat vodu o vysoké teplotě.
 - Během přidávání vody neodpojujte vysavač od základnové stanice. Stisknutím tlačítka **+** nebo **⏻** přidávání vody ukončete.
 - Indikátor vodní nádrže změní barvu v závislosti na stavu vody. Bílá barva signalizuje dostatek vody, žlutá barva nízkou hladinu vody a červená barva nedostatek vody.
- Poznámky:**
- Vzhledem k povaze topných komponentů mohou být první dvě teploty ohřevu o něco nižší. Poté bude voda řádně ohřátá.
 - Při ohřevu vody může základnová stanice vydávat zvuk podobný vařící vodě, což je normální.






Čištění podlahy

1. Vyjměte vysavač ze základnové stanice, jednou nohou stoupněte na podlahový kartáč a zatáhněte za rukojeť, aby se vysavač naklonil. Stisknutím a podržením tlačítka  vysavač zapněte.
2. Stisknutím tlačítka  Stisknutím tlačítka můžete přepínat mezi automatickým režimem, režimem absorpce vody a režimem turbo.
3. Po použití vysavače jej vypněte stisknutím a podržením tlačítka . Aby se zabránilo zbytkům špinavé vody, bude vysavač před vypnutím ještě několik sekund pracovat.
4. Po použití vysavač řádně nasadte zpět na základnovou stanici. Neumísťujte vysavač ke stěně, aby nedošlo k jeho převrácení v důsledku nesprávného umístění.



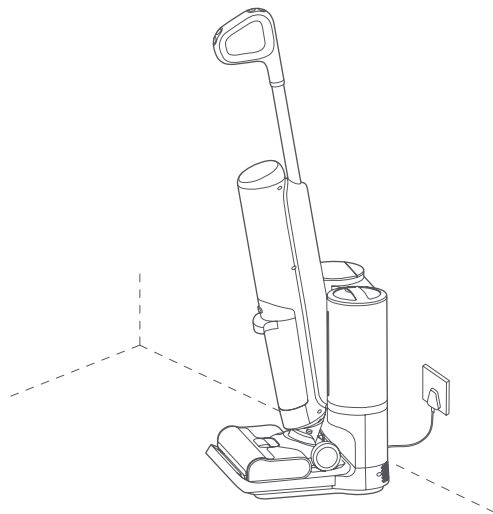
Automatický režim	Režim absorpce vody	Režim Turbo
Denní čištění skvrn	Čištění vodních skvrn	Čištění odolných skvrn (v kombinaci s vysokoteplotním režimem pro lepší výsledky)

Samočištění

1. Umístěte vysavač správně na základnovou stanici a stisknutím tlačítka  spusťte samočištění. Během vysoušení bude válečkový kartáč spotřebovávat energii na otáčení vysavače a vysavač nebude možné nabíjet. Po dokončení sušení se vysavač začne automaticky nabíjet.
2. Chcete-li zastavit samočištění nebo sušení, stiskněte tlačítko  nebo .

Poznámka:

Po samočištění včas vyčistěte nádržku na špinavou vodu, abyste zabránili vzniku zápachu.

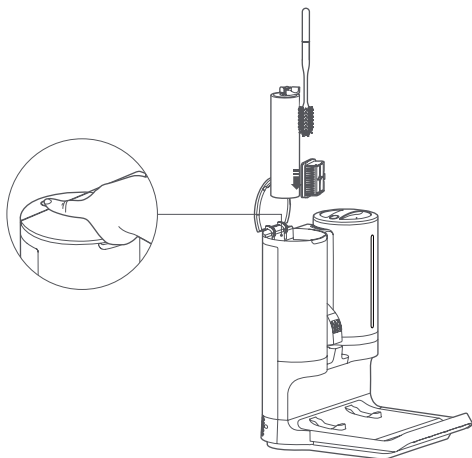


Vysoušení příslušenství

1. Stisknutím tlačítka vysoušení příslušenství zapnete/vypnete funkci vysoušení příslušenství.
2. Během sušení bude LED indikátor svítit bíle a po dokončení sušení zhasne. Abyste zabránili vzniku zápachu, vyčistěte válečkový kartáč, filtr a čisticí kartáček a důkladně je osušte, než je vložíte zpět do přihrádky na příslušenství.

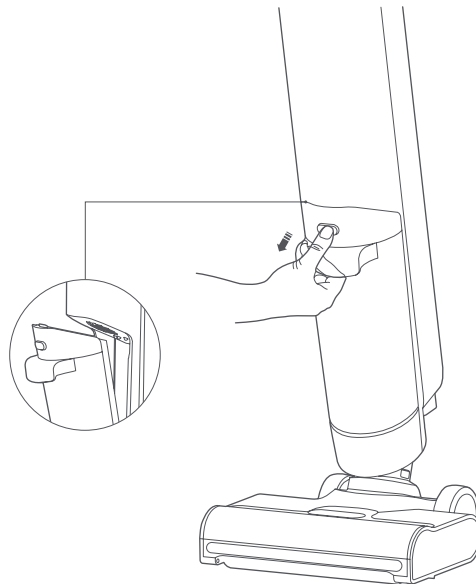
Poznámka: V případě, že se na kartáčovém kartáči nachází nečistoty, které jsou v roztoku, je třeba je odstranit:

Funkce vysoušení příslušenství slouží k vysoušení filtru a čisticího kartáče. Pro osušení válečkového kartáče použijte funkci vysoušení samočištění.



Čištění nádrže na špinavou vodu

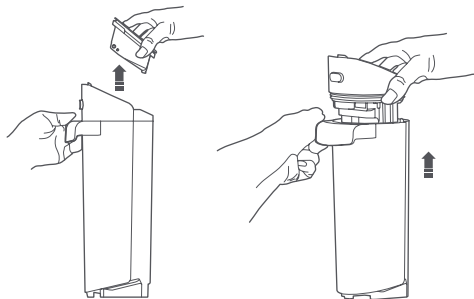
1. Chcete-li vyjmout nádržku na špinavou vodu, stiskněte uvolňovací tlačítko na nádržce na špinavou vodu a současně vytáhněte nádržku na špinavou vodu ven.



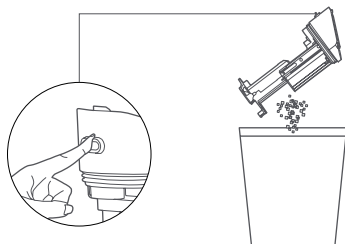
2. Vytáhněte filtr a prachovou komoru směrem nahoru, abyste je vyndali, a vyprázdněte špinavou vodu z nádrže.

Poznámka:

Při vyjímání prachového prostoru nestlačujte tlačítko pro uvolnění nádrčky na špinavou vodu, aby nedošlo k vypadnutí odpadu.



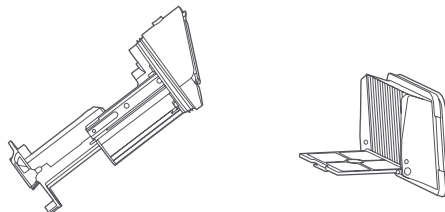
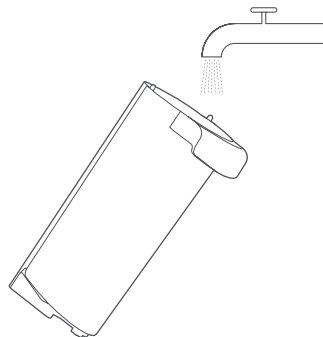
3. Stisknutím tlačítka pro uvolnění nádrčky na špinavou vodu vyprázdněte prachový prostor.



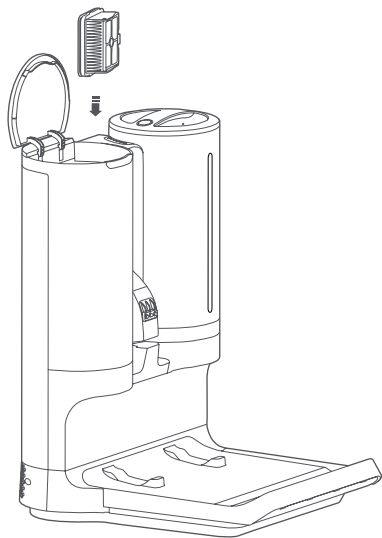
4. Nádrž na špinavou vodu, prachový prostor a filtr vypláchněte vodou z vodovodu, dokud nebudou čisté.

Poznámky:

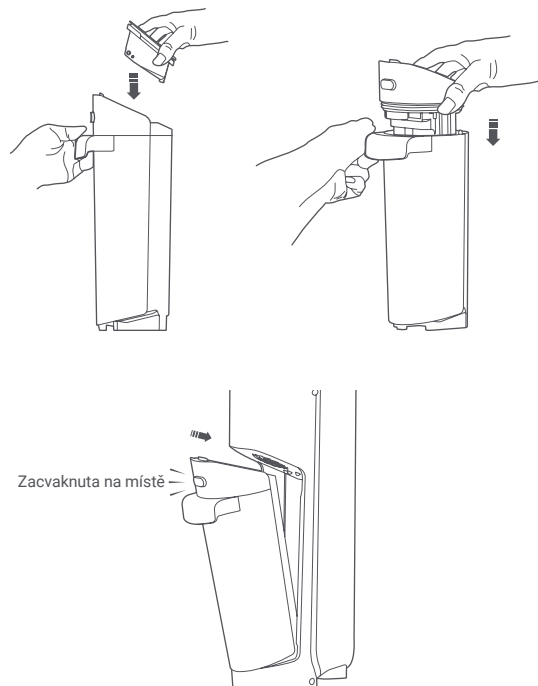
- Po každém čištění vložte filtr do přihrádky na příslušenství, aby se vysušil.
- Při čištění si můžete pomoci čistícím kartáčkem.



5. Vyčištěný filtr vložte do přihrádky na příslušenství a přihrádku zavřete. Poté stiskněte tlačítko vysoušení příslušenství, aby se filtr vysušil.



6. Nainstalujte prachovou komoru a suchý filtr a vložte nádrž na špinavou vodu zpět do vysavače na místo.



Péče & údržba

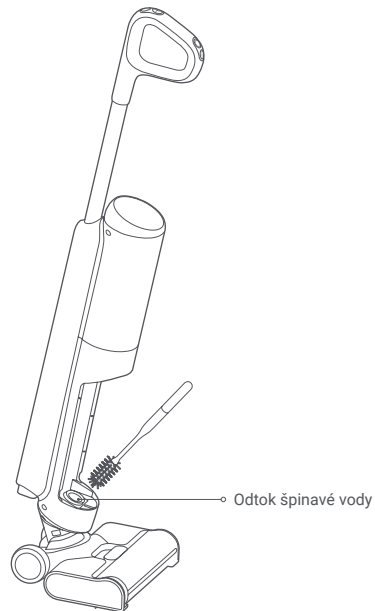
Čištění vysavače

1. Před úklidem vysavač vypněte stisknutím tlačítka . Suchým hadříkem nebo papírovou utěrkou otřete nečistoty na vysavači.



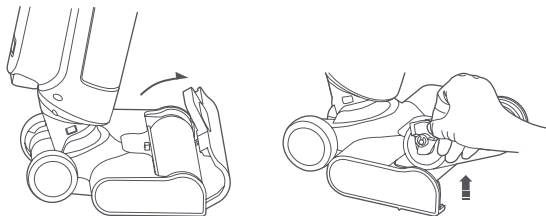
Čištění senzoru pro detekci nečistot

1. Vyjměte nádrž na špinavou vodu a pomocí čistícího kartáčku vyčistěte snímač detekce nečistot a potrubí výtoku špinavé vody.

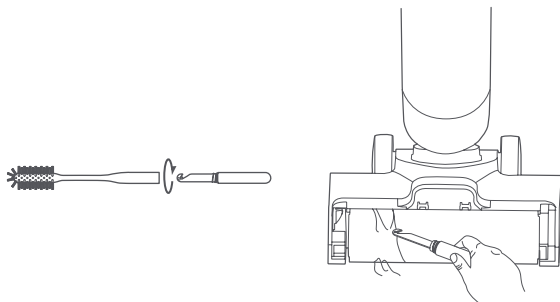


Čištění podlahového kartáče

1. Vytáhněte uvolňovací tlačítko krytu válečkového kartáče směrem ven, abyste kryt válečkového kartáče vyjmuli, a sejměte válečkový kartáč směrem nahoru.



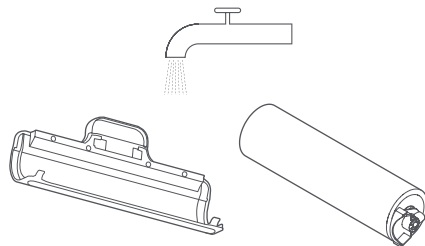
2. Otáčením rukojetí čistícího kartáčku vyjměte čepel. Pomocí čepele ostříhejte vlasy zamotané na válcovém kartáči.



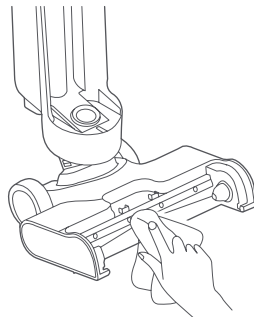
3. Vodou z vodovodu opláchněte válečkovou kartáčovou lištu a její kryt, dokud nebudou čisté.

Poznámka:

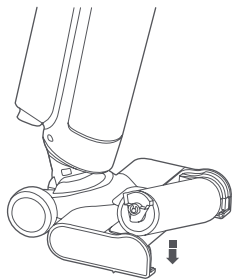
Kartáč na podlahu přímo neoplachujte.



4. Suchým hadříkem nebo papírovým ručníkem odstraňte vlasy, nečistoty a cizí předměty zablokované v sacím otvoru.

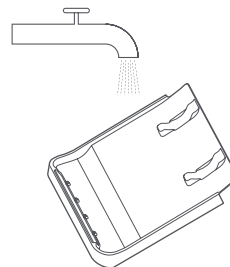
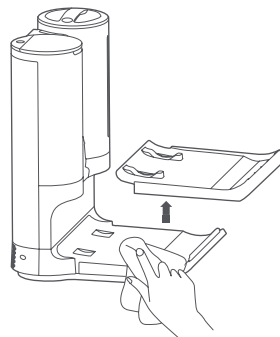


5. Znovu nasadte válečkový kartáč a jeho kryt.



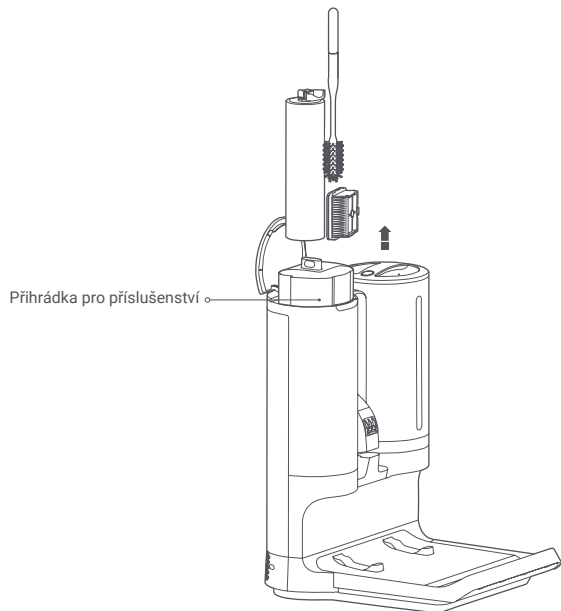
Čištění čistícího zásobníku

1. Vymějte čistící zásobník ze základní stanice a pomocí vody z vodovodu opláchněte sítko, dokud nebude čisté.

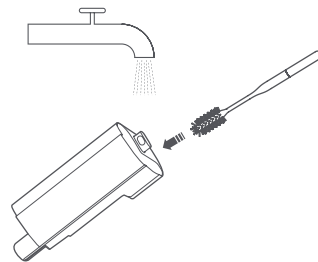


Čištění přihrádky pro příslušenství

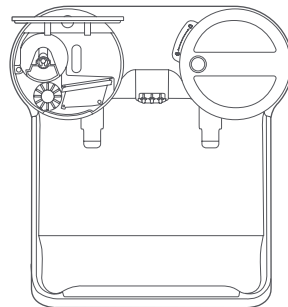
1. Vyjměte všechno příslušenství uložené v přihrádce na příslušenství a zvednutím nádoby na příslušenství ji vyjměte.



2. Nádobu na příslušenství čistíte čisticím kartáčkem pod tekoucí vodou, dokud nebude čistá.



3. Než vložíte nádobu na příslušenství a příslušenství zpět do přihrádky, důkladně je vysušte.







Běžný problém

Chyba	Možné příčiny	Řešení
Vysavač nefunguje.	Baterie je vybitá.	Vysavač před použitím plně nabijte.
	Baterie je vybavena ochranou proti přehřátí.	Po obnovení normální teploty baterie to zkuste znovu.
	Není nainstalována nádržka na špinavou vodu nebo válečkový kartáč.	Správně nainstalujte nádrž na špinavou vodu a válečkový kartáč.
	Nádrž na špinavou vodu je plná.	Vyčistěte nádržku na znečištěnou vodu a znovu ji namontujte.
	V nádrži na čistou vodu došla voda.	Pro doplnění vody nasadte vysavač na základnovou stanici.
	Podlahový kartáč nebo trubka nádržky na špinavou vodu je ucpaná.	Vyčistěte podlahový kartáč a trubku.
	Válečkový kartáč je zanesený.	Vyčistěte válečkový kartáč.
Vysavač nelze nabíjet.	Vysavač pracuje.	Vysavač nelze nabíjet během přidávání vody, samočištění nebo sušení. Po dokončení procesu se vysavač automaticky začne nabíjet.
	Základnová stanice není připojena k síti.	K nabíjení základnové stanice používejte originální napájecí kabel.
	Použitý napájecí kabel není originální.	Použijte originální napájecí kabel.
	Vysavač není správně umístěn na základnové stanici.	Po vrácení vysavače do základní stanice zkontrolujte polohu vysavače a ujistěte se, že je na svém místě.
Vysavač nemá hlasové upozornění.	Hlasové upozornění je vypnuté.	Hlasové upozornění povolíte stisknutím a podržením hlasového tlačítka po dobu tří sekund.
Vysavač nemůže přidávat vodu.	V nádrži základnové stanice došla voda.	Přidejte dostatečné množství vody z vodovodu.
	Základnová stanice není připojena k síti.	K nabíjení základnové stanice používejte originální napájecí kabel.
Vysavač nemůže provádět samočištění.	Nádrž na špinavou vodu je plná.	Vyčistěte nádrž na znečištěnou vodu a znovu ji namontujte.
	Nádrž na špinavou vodu není nainstalována.	Znovu nainstalujte nádrž na špinavou vodu.
	Baterie je slabá nebo vybitá.	Při dostatečném nabití baterie proveďte samočištění.

Odstraňování problémů

Pokud vysavač nepracuje správně, zobrazí se na displeji chybové hlášení. Řešení naleznete v tabulce odstraňování problémů na základě chybového hlášení.

Ikona chyby	Zpráva o chybě	Řešení
	Válečkový kartáč je zamotaný.	Odstraňte všechny cizí předměty ucpané nebo zamotané na válečkovém kartáči.
	Ve vysavači došla voda.	Pro doplnění vody nasadte vysavač na základní stanici.
	Nádrž na špinavou vodu je plná.	Vyčistěte nádrž na znečištěnou vodu a znovu ji namontujte.
	Nádrž na špinavou vodu není instalována na místě.	Znovu nainstalujte nádrž na špinavou vodu.
	Válečkový kartáč není nainstalován na svém místě.	Znovu nasadte válečkový kartáč.
	Trubka je zablokovaná.	Uvolněte sací otvor podlahového kartáče a trubku výstupu špinavé vody.
	Senzor detekce nečistot je znečištěný.	Čisticím kartáčkem setřete nečistoty z povrchu senzoru.
	Vysavač nefunguje správně a má hlasové upozornění s chybovým kódem.	Kontaktujte poprodejní servis a domluvte se na údržbě.

Specifikace

Xiaomi TruClean W10 Ultra Wet Dry Vacuum			
Název	Wet and Dry Vacuum Cleaner	Model	B305GL
Jmenovité napětí	21,6 V ~	Jmenovitý výkon	220 W
Nabíjecí napětí	28 V ~	Čistá hmotnost (vysavač)	5,2 kg
Třída IP	IPX4	Čistá hmotnost (s příslušenstvím)	11,2 kg
Xiaomi TruClean W10 Ultra Wet Dry Vacuum Base Station			
Název	Základnová stanice	Model	B305GL-JZ
Jmenovitý vstup	220–240 V~ 50/60 Hz	Jmenovitý výkon	2100 W
Nabíjecí výstup	28 V ~ 1,0 A	Čistá hmotnost	5,5 kg

Postup vyjmutí baterie

Lithium-iontová baterie obsahuje látky nebezpečné pro životní prostředí. Před likvidací vysavače nejprve vyjměte akumulátor a poté jej zlikvidujte nebo recyklujte v souladu s místními zákony a předpisy země nebo regionu, ve kterém je používán.

UPOZORNĚNÍ:

- Vyjměte celou bateriovou sadu společně a dbejte na to, abyste nepoškodili její vnější kryt, aby nedošlo ke zkratu nebo úniku škodlivých látek.
- V případě vytečení akumulátoru se vyvarujte kontaktu s kapalinou. Pokud se kapalina dostane do očí, vypláchněte je velkým množstvím vody a okamžitě vyhledejte lékařskou pomoc.
- Baterii by neměli vyndávat neoborníci. V opačném případě může dojít ke zkratu nebo jiným rizikům. Doporučujeme zaslat výrobek k odstranění profesionálnímu poprodejnímu servisu nebo vládou schválenému recyklačnímu zařízení.

Postup vyjmutí baterie:

1. Chcete-li vyjmout rukojeť, zasuňte šroubovák do otvoru na zadní straně vysavače, stiskněte tlačítko pro uvolnění rukojeti a současně vytáhněte rukojeť svisle nahoru.
2. Vyjměte nádrž na špinavou vodu a pomocí šroubováku odšroubujte zadní plášť vysavače.
3. Odstraňte zadní plášť a odpojte baterii, abyste ji mohli vyjmout.

ZÁRUČNÍ UPOZORNĚNÍ

TATO ZÁRUKA VÁM DÁVÁ ZVLÁŠTNÍ PRÁVA, MŮŽETE MÍT TAKÉ DALŠÍ PRÁVA USTANOVENÁ ZÁKONY VAŠÍ ZEMĚ, PROVINCE ČI STÁTU. V NĚKTERÝCH ZEMÍCH, PROVINCIÍCH ČI STÁTECH MŮŽE SPOTŘEBITELSKÉ PRÁVO UKLÁDAT MINIMÁLNÍ ZÁRUČNÍ OBDOBÍ. SPOLEČNOST XIAOMI NEVYLUČUJE, NEOMEZUJE ANI NEPOZASTAVUJE VAŠE DALŠÍ PRÁVA JINAK, NEŽ JÍ POVOLUJE ZÁKON. PRO ÚPLNÉ POROZUMĚNÍ VAŠIM PRÁVŮM VÁM DOPORUČUJEME KONZULTOVAT ZÁKONY VAŠÍ ZEMĚ, PROVINCE NEBO STÁTU.

1. OMEZENÁ ZÁRUKA NA PRODUKT

Společnost XIAOMI zaručuje, že produkty budou při běžném používání v souladu s uživatelskou příručkou během záruční doby bez vad materiálu a zpracování. Trvání a podmínky vztahující se k zákonné záruce jsou stanoveny příslušnými místními zákony. Další informace o výhodách spotřebitelské záruky najdete na oficiálních webových stránkách společnosti Xiaomi:

<https://www.mi.com/en/service/warranty/>. Společnost Xiaomi zaručuje původnímu kupujícímu, že její Xiaomi produkt nebude mít při běžném používání ve výše uvedeném období vady materiálu a zpracování. Společnost Xiaomi nezaručuje, že provoz produktu bude nepřerušovaný nebo bezchybný. Společnost Xiaomi neodpovídá za škody vzniklé nedodržáním pokynů týkajících se používání produktu.

2. NÁPRAVY

Pokud je zjištěna vada hardware a společnost Xiaomi během záruční doby obdrží platnou reklamaci, společnost Xiaomi buď (1) produkt bezplatně opraví, (2) produkt vymění nebo (3) vrátí peníze za produkt, s výjimkou případných nákladů na přepravu.

3. JAK ZÍSKAT ZÁRUČNÍ SERVIS

Chcete-li získat záruční servis, musíte produkt doručit na adresu uvedenou společností Xiaomi, a to v původním obalu nebo obalu podobném, který poskytuje stejný stupeň ochrany produktu. S výjimkou rozsahu zakázaného platnými zákony může společnost Xiaomi vyžadovat, abyste před obdržением záručního servisu předložili důkazy nebo doklad o nákupu a / nebo vyhověli registračním požadavkům.

4. VYLOUČENÍ A OMEZENÍ

Pokud společnost Xiaomi nestanoví jinak, vztahuje se tato omezená záruka jen na produkty vyrobené společností Xiaomi nebo pro ni a identifikovatelné ochrannými známkami, obchodním názvem nebo logem "Xiaomi" nebo "Mi". Omezená záruka se nevztahuje na (a) škody způsobené přírodou či vyšší mocí, například úderem blesku, tornádem, povodní, ohněm, zemětřesením nebo jinou vnější příčinou; (b) nedbalost; (c) komerční využití; (d) změny nebo úpravy jakékoli části produktu; (e) poškození způsobené použitím s jinými než Xiaomi produkty; (f) škody způsobené nehodou, zneužitím či nesprávným použitím; (g) poškození produktu způsobené provozováním produktu mimo povolené či zamýšlené použití popsané společností Xiaomi, nesprávným napětím nebo napájením; nebo (h) Poškození způsobené servisem (vč. aktualizace a rozšíření) provedeného kýmkoli, kdo není zástupcem Xiaomi.

Je vaší odpovědností zálohovat veškerá data, software nebo jiné materiály, které jste na produktu uložili nebo uchovali. Je pravděpodobné, že během servisního procesu dojde ke ztrátě nebo přeformátování dat, softwaru nebo jiných materiálů v zařízení, společnost Xiaomi nenese odpovědnost za takové poškození nebo ztrátu. Žádný prodejce, agent nebo zaměstnanec Xiaomi není oprávněn provádět jakékoli úpravy, rozšíření nebo doplnění této omezené záruky. Pokud bude jakákoli podmínka shledána nezákonnou nebo nevymahatelnou, nebude ovlivněna ani narušena zákonnost nebo vymahatelnost zbývajících podmínek.

S výjimkou případů, kdy to zakazují zákony nebo jinak slibuje společnost Xiaomi, budou poprodejní služby omezeny na zemi nebo region původního nákupu. Na produkty, které nebyly řádně dovezeny a / nebo nebyly řádně vyrobeny společností Xiaomi a / nebo nebyly řádně získány od společnosti Xiaomi nebo od oficiálního prodejce Xiaomi, se tyto záruky nevztahují. Podle platných zákonů můžete využívat záruk od neoficiálního prodejce, který produkt prodal. Společnost Xiaomi vás proto vyzývá, abyste kontaktovali prodejce, od kterého jste produkt zakoupili.

Současné záruky se nevztahují na Hongkong a Tchaj-wan.

5. PŘEDPOKLÁDANÉ ZÁRUKY

S výjimkou rozsahu zakázaného příslušnými zákony budou mít všechny předpokládané záruky (včetně záruk prodejnosti a vhodnosti pro konkrétní účel) omezenou dobu trvání až do maximální doby trvání této omezené záruky. Některé jurisdikce neumožňují omezení délky implicitní záruky, takže výše uvedené omezení nebude v těchto případech použito.

6. OMEZENÍ POŠKOZENÍ

S výjimkou rozsahu zakázaného platnými právními předpisy nebude společnost Xiaomi odpovědná za žádné škody způsobené nehodami, nepřímými, zvláštními nebo následnými škodami, mimo jiné včetně ztráty zisků, výnosů nebo dat, škod vyplývajících z jakéhokoli porušení výslovné nebo implicitní záruky či podmínky nebo podle jakékoli jiné právní teorie, i když byla společnost Xiaomi informována o možnosti takových škod.

7. KONTAKTY XIAOMI

Pro zákazníky, prosím navštivte následující web: <https://www.mi.com/en/service/warranty/>

Kontaktní osobou pro poprodejní službu může být jakákoli osoba v autorizované servisní síti Xiaomi, autorizovaní distributři Xiaomi nebo konečný prodejce, který vám produkt prodal. V případě pochybností kontaktujte příslušnou osobu.

Vyrobeno pro: Xiaomi Communications Co., Ltd.

Výrobce: Beijing Shunzao Technology Co., Ltd.
(a Mi Ecosystem company)

Adresa: 101, 1st floor, Building1, No.16, Anningzhuang East Road,
Haidian District, Beijing, P. R. China

Další informace najdete na www.mi.com

Uživatelská příručka Verze: V1.0

Dovozce:

Beryko s.r.o.

Pod Vinicemi 931/2, 301 00 Plzeň

www.beryko.cz

