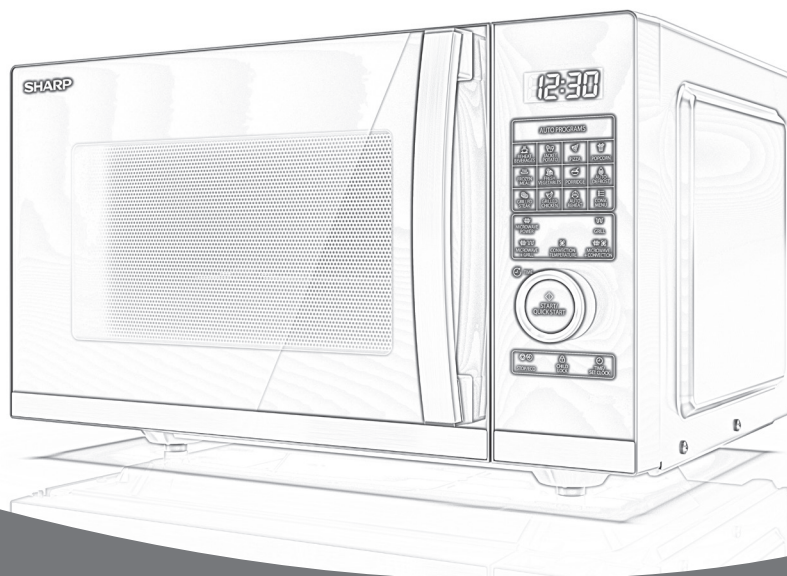


# SHARP



## User manual

YC-QC254A

Microwave oven

CS

SK

SL

HU

RO

BG

HR

SR

\*Product images are for illustration purpose only. Actual product may vary.





### Pozor:

Váš produkt je označený tímto symbolem. To znamená, že použité elektrické a elektronické produkty nesmí být smíšeny s běžným domácím odpadem. Pro tyto produkty existují speciální sběrná místa.



[www.sharpconsumer.com/contact/](http://www.sharpconsumer.com/contact/)



[www.sharpconsumer.com/support/](http://www.sharpconsumer.com/support/)



[www.sharpconsumer.com/documents-of-conformity/](http://www.sharpconsumer.com/documents-of-conformity/)

## A. Informace pro uživatele ohledně likvidace (domácnosti)

### 1. V Evropské unii

Pozor: Pokud chcete toto zařízení zlikvidovat, nevyhazujte ho do běžného odpadkového koše!

S použitými elektrickými a elektronickými zařízeními se musí nakládat zvlášť a v souladu s legislativou, která vyžaduje správné ošetření, opětné využití a recyklaci použitých elektrických a elektronických zařízení. Po implementaci členskými státy mohou soukromé domácnosti v státech EU bezplatně\* odevzdat svá použitá elektrická a elektronická zařízení na příslušná sběrná místa.

V některých zemích\* někteří maloobchodníci přijmou bezplatně váš starý produkt, pokud si zakoupíte podobný nový produkt.

\*) Další podrobnosti vám sdělí orgány vaší místní samosprávy.

Pokud má vaše použité elektrické nebo elektronické zařízení baterie nebo akumulátory, zlikvidujte je předem v souladu s místními požadavky. Správnou likvidaci vašeho produktu pomůžete zajistit, že odpad projde potřebným ošetřením, opětovným využitím a recyklací, a tím se předejde potenciálním negativním vlivům na životní prostředí a zdraví člověka, které by mohla způsobit nesprávná manipulace s odpadem.

### 2. V zemích mimo EU

Pokud chcete tento produkt zlikvidovat, kontaktujte prosím své místní orgány a informujte se na správný způsob likvidace.

Pro Švýcarsko: Použitá elektrická nebo elektronická zařízení se dají bezplatně vrátit obchodníkovi, a to i v případě, že nezakoupíte nový produkt. Další sběrná místa jsou uvedena na webové stránce [www.swico.ch](http://www.swico.ch) nebo [www.sens.ch](http://www.sens.ch).

## B. Informace o likvidaci - pro obchodní uživatele

### 1. V Evropské unii

Pokud se produkt používá na obchodní účely a chcete ho zlikvidovat: Kontaktujte prosím svého prodejce SHARP, který vám podá informace o navrácení produktu. Může dojít k tomu, že vám budou účtovány poplatky vycházející z navrácení a recyklace produktu. Malé produkty (a malá množství) mohou být přijaty vašimi místními sběrnými místy.

Pro Španělsko: Kontaktujte prosím zřízený sběrný systém nebo vaše místní orgány pro vrácení vašich použitých produktů.

### 2. V zemích mimo EU

Pokud chcete tento produkt zlikvidovat, kontaktujte prosím své místní orgány a informujte se na správný způsob likvidace.

Informace o servisních službách naleznete na [www.sharpconsumer.com/contact/](http://www.sharpconsumer.com/contact/), informace o vašich záručních právech naleznete na [www.sharpconsumer.com/support/](http://www.sharpconsumer.com/support/) nebo kontaktujte prodejce, u kterého jste svůj produkt zakoupili.

Prohlášení o shodě je dostupné na [www.sharpconsumer.com/documents-of-conformity/](http://www.sharpconsumer.com/documents-of-conformity/)

## OPATŘENÍ PRO ZABRÁNĚNÍ MOŽNÉMU VYSTAVENÍ MIKROVLNNÉ ENERGII

1. Nepokoušejte se troubu provozovat s otevřenými dvířky, protože byste se mohli vystavit mikrovlnné energii. Je důležité nepokoušet se porušit nebo pozměnit bezpečnostní zámky.
2. Nevkládejte nic mezi přední část trouby a její dvířka. Dbejte, aby se na těsnících površích neusazovaly nečistoty nebo zbytky čisticích prostředků.
3. Neprovazujte troubu, pokud je poškozená. Je velmi důležité, aby se dvířka správně zavírala a nebyla poškozená. Poškozené nesmí být ani panty, západky, těsnění nebo těsnící povrchy.
4. Nepokoušejte se troubu opravovat nebo upravovat.

## OBSAH

DŮLEŽITÉ BEZPEČNOSTNÍ POKYNY .....	3
INSTALACE.....	11
RÁDIOVÉ RUŠENÍ .....	12
POKYNY PRO UZEMNĚNÍ .....	12
TECHNICKÉ ÚDAJE .....	12
TROUBA A PŘÍSLUŠENSTVÍ.....	13
OVLÁDACÍ PANEL .....	14
PŘED POUŽITÍM TROUBY .....	14
NASTAVENÍ HODIN.....	14
MIKROVLNNÉ VÁŘENÍ.....	15
RYCHLÝ START.....	15
GRILOVÁNÍ.....	16
MIKROVLNNÁ PŘÍPRAVA + GRIL.....	16
KONVEKCE.....	17
MIKROVLNY + KONVEKCE .....	17
AUTOMATICKÉ MENU.....	18
KONVEKČNÍ MENU .....	19
AUTOMATICKÉ ROZMRAZOVÁNÍ.....	19
AUTOMATICKÝ OHŘEV.....	19
KUCHYŇSKÝ ČASOVAČ.....	19
FUNKCE ÚSPORY ENERGIE .....	20
FUNKCE TICHÉHO REŽIMU .....	20
BEZPEČNOSTNÍ ZÁMEK.....	20
DĚTSKÝ ZÁMEK .....	20
AUTOMATICKÝ MECHANISMUS OCHRANY.....	20
ČIŠTĚNÍ A PÉČE.....	21
VHODNÉ NÁDOBÍ DO MIKROVLNNÉ TROUBY.....	22
RADY PRO MIKROVLNNÝ OHŘEV .....	23
RADY PRO ROZMRAZOVÁNÍ.....	25
RADY PRO OHŘEV.....	26
ODSTRAŇOVÁNÍ PROBLÉMŮ.....	27
OCHRANA VYSTUPUJÍCÍHO TLAČÍTKA .....	28
NEŽ ZAVOLÁTE NA ASISTENČNÍ SLUŽBY.....	28

## DŮLEŽITÉ BEZPEČNOSTNÍ POKYNY

### PEČLIVĚ SI JE PŘEČTĚTE A UCHOVEJTE PRO BUDOUCÍ POUŽITÍ

**Aby se zabránilo nebezpečí požáru. Mikrovlnná trouba by neměla být během provozu ponechána bez dozoru. Příliš vysoké úrovně výkonu nebo příliš dlouhá doba vaření mohou způsobit přehřátí potravin a následný požár.**

Tato trouba je určena pouze k použití na pracovní desce. Není určena k zabudování do kuchyňské linky. Neumísťujte troubu do skříňky. Elektrická zásuvka musí být snadno přístupná, aby bylo možné přístroj v případě nouze snadno odpojit.

Střídavý proud musí být 230–240 V, 50 Hz, s minimální pojistkou distribuční linky 10 A nebo s minimálním jističem distribuční linky 10 A. K dispozici by měl být samostatný obvod, sloužící pouze tomuto zařízení.

Nepokládejte troubu do míst, kde se tvoří teplo, například do blízkosti klasické trouby.

Neinstalujte troubu v místech s vysokou vlhkostí nebo tam, kde by se mohla vlhkost koncentrovat. Neskladujte ani nepoužívejte troubu ve venkovním prostředí.

**Pokud si všimnete kouře, vypněte nebo odpojte troubu a nechte dveře uzavřené, abyste potlačili případné plameny.**

**Používejte pouze nádoby a kuchyňské náčiní vhodné do mikrovlnné trouby.**

**Kuchyňské náčiní je třeba zkontrolovat, abyste si byli jistí, že se hodí pro použití v mikrovlnných troubách.**

**Při ohřevu jídla v plastových nebo papírových nádobách sledujte troubu z důvodu možnosti vznícení.**

**Po použití vyčistěte kryt vlnovodu a vnitřní prostor trouby. Obojí musí být suché a bez mastnoty.**

## **Nahromaděná mastnota se může přehřát a začít doutnat nebo se vznítit.**

V blízkosti trouby nebo větracích otvorů neumísťujte hořlavé materiály. Neblokujte větrací otvory.

Z jídla a jeho obalu odstraňte všechny kovové uzávěry, drátěné součásti atd.. Vytvoření elektrického oblouku na kovových površích může způsobit požár.

Nepoužívejte mikrovlnnou troubu na ohřev oleje pro fritování. Teplota se nedá kontrolovat a olej může vzplanout.

Na výrobu pražené kukuřice používejte pouze speciální mikrovlnné zařízení na výrobu pražené kukuřice.

Uvnitř trouby neskladujte jídlo ani žádné jiné věci.

Po spuštění trouby zkontrolujte nastavení, abyste se ujistili, že trouba pracuje v požadovaném režimu.

Když je trouba v chodu, nenechávejte ji bez dozoru.

Aby nedošlo k přehřátí a požáru, je třeba dbát zvláštní opatrnosti při vaření nebo ohřívání potravin s vysokým obsahem cukru nebo tuku, např. klobásy, koláče nebo vánoční pudink. Viz příslušné pokyny v návodu k použití.

### **Aby se předešlo riziku zranění. VAROVÁNÍ:**

Nepoužívejte troubu, pokud je poškozena nebo nefunguje správně. Před použitím zkontrolujte následující:

- a) Ujistěte se, že se správně dovírají a že nejsou zkřivená nebo ohnutá.
- b) Zkontrolujte, že panty nebo bezpečnostní západky dvířek nejsou rozbité nebo uvolněné.
- c) Přesvědčte se, že těsnění dvířek a těsnicí povrchy nejsou poškozeny.
- d) Přesvědčte se, že ve vnitřním prostoru trouby nebo na dvířkách nejsou promáčkliny.

e) Přesvědčte se, že elektrický kabel a zástrčka nejsou poškozeny.

Pokud jsou dveře nebo těsnění dveří poškozeny, trouba se nesmí používat, dokud nebude opravena kvalifikovanou osobou.

**Nikdy sami troubu neupravujte, neopravujte ani nepřestavujte. Je nebezpečné pro každou nekvalifikovanou osobu provádět jakýkoli servis nebo opravu, která vyžaduje odstranění krytu chránícího před vystavením mikrovlnné energii.**

Troubu neobsluhujte jsou-li dveře otevřené ani jakýmkoli způsobem neupravujte bezpečnostní západku dveří. Troubu neobsluhujte, jsou-li mezi těsněním dveří a těsněním povrchu jakékoli předměty.

**Nedovolte, aby se mastnota a nečistoty usadili na těsnění dvířek a přilehlých částech. Pravidelně troubu čistěte a odstraňujte veškeré zbytky jídla.**

**Dbejte pokynů pro „Péči a čištění“. Pokud nebudete udržovat troubu čistotou, může to vést ke zhoršení stavu povrchu, což následně může mít vliv na životnost spotřebiče a případně mít za následek nebezpečnou situaci.**

Osoby s KARDIOSTIMULÁTOREM by se měly poradit se svým lékařem nebo výrobcem kardiostimulátoru o preventivních opářeních týkajících se mikrovlnných trub.

**Aby se předešlo riziku zásahu elektřinou.**

- Za žádných okolností byste neměli odstraňovat vnější skříňku.
- Nikdy nenalévejte nebo nevkládejte nic do otvorů zámků dveří nebo do ventilačních otvorů. V případě rozlité trouby okamžitě vypněte a odpojte a zavolejte autorizovaného servisního agenta SHARP.

- 
- Nevkládejte elektrický kabel nebo zástrčku do vody nebo jiné tekutiny.
  - Nenechte elektrický kabel viset přes hranu stolu nebo pracovního povrchu.
  - Udržujte elektrický kabel mimo horkých povrchů, včetně zadní části trouby.
  - Zařízení a jeho kabel uchovejte mimo dosah dětí mladších 8 let.
  - Nepokoušejte se sami vyměnit lampu trouby nebo nechat kohokoliv, kdo není elektrikář autorizovaný společností SHARP, aby to udělal. Když lampička selže, oznamte to svému prodejci nebo autorizovanému servisnímu agentovi SHARP.
  - Pokud je napájecí kabel poškozený, musí jej vyměnit autorizovaný servis společnosti SHARP.

**UPOZORNĚNÍ: Kapaliny a jiné potraviny se nesmí ohřívat v uzavřených nádobách, protože hrozí jejich výbuch. Mikrovlnný ohřev nápojů může mít za následek opožděný eruptivní var; proto je třeba při manipulaci s nádobou dbát zvýšené opatrnosti. Aby se zabránilo možnosti výbuchu a náhlého varu:**

Nikdy nepoužívejte uzavřené nádoby. Před použitím odstraňte těsnění a víčka. Zapečetěné nádoby mohou explodovat v důsledku nárůstu tlaku i po vypnutí trouby. Při ohřevu tekutin v mikrovlnné troubě buďte opatrní. Používejte nádoby se širokým hrdlem, aby mohly unikat bubliny.

**Nikdy neohřívejte tekutiny v nádobách s úzkým hrdlem, jako jsou kojenecké láhve, protože to může mít za následek vzkypění obsahu nádoby při ohřevu a způsobit popáleniny.**

Aby se předešlo náhlému vzkypění vřelé tekutiny a možným popáleninám:

1. Neohřívejte nadměrně dlouhou dobu.



2. Před ohřevem nebo přihrátím tekutinu zamíchejte.
3. Při ohřívání je vhodné vložit do kapaliny skleněnou nebo podobnou tyčinku (ne kovovou).
4. Abyste předešli opožděnému výbušnému vaření, nechte tekutinu po ukončení varu stát v troubě minimálně 20 vteřin.

**Vejte nevařte ve skořápce a celá vejce natvrdo by se neměla ohřívát v mikrovlnné troubě, protože mohou explodovat i po ukončení vaření v mikrovlnné troubě. Chcete-li vařit nebo ohřívát vejce, která nebyla míchaná nebo rozmixovaná, propíchněte žloutky a bílky. Vejce uvařená natvrdo před ohříváním v mikrovlnné troubě oloupejte a nakrájejte.**

Propíchněte slupky takových jídel, jako jsou brambory, párky a ovoce, ještě před varem, jinak mohou explodovat.

**VAROVÁNÍ: Obsah lahví na krmení a sklenic s dětskou výživou je třeba před konzumací promíchat nebo protřepat a zkontrolovat teplotu, aby nedošlo k popálení. Při vyjímání potravin z trouby používejte chňapky nebo kuchyňské rukavice, abyste předešli popáleninám. Abyste předešli možnosti popálení:**

- Nádoby, zařízení na výrobu pražené kukuřice, varné sáčky do trouby atd., otvírejte vždy směrem od tváře a rukou, abyste předešli popálení párou a vzkypění varem. Abyste předešli popáleninám, vždy sledujte teplotu jídla a před podáváním ho promíchejte. Kladte zvláštní důraz na teplotu jídla a pití, které dáváte kojencům, dětem nebo starým lidem. Během použití se mohou dostupné části stát horkými. Malé děti by měly být udržovány mimo dosah.
- Teplota nádoby není správnou indikací teploty jídla nebo nápoje; vždy zkontrolujte teplotu jídla.
- Při otevírání dveří trouby vždy stůjte v jisté vzdálenosti,

---

abyste předešli popálení unikající párou a horkem.

- Po ohřátí nakrájejte plněná pečená jídla na plátky, abyste uvolnili páru a předešli popálení.
- Udržujte děti ve vzdálenosti od dveří, abyste předešli jejich popálení.

**VAROVÁNÍ: Dětem od 8 let věku dovolte používat troubu bez dozoru pouze tehdy, pokud jim byly poskytnuty odpovídající pokyny, aby byly schopny troubu používat bezpečným způsobem a pochopily nebezpečí jejího nesprávného používání.**

**Pokud je spotřebič provozován v režimu GRIL, MIX GRIL, KONVEKCE, MIX KONVEKCE a AUTO MENU (režim platný pro daný model), měly by děti používat troubu pouze pod dohledem dospělé osoby, a to kvůli vznikající teplotě.**

**Tento spotřebič není určen k používání osobami (včetně dětí) se sníženými fyzickými, smyslovými nebo mentálními schopnostmi, nebo nedostatkem zkušeností a znalostí, pokud na ně nedohlíží osoba zodpovědná za jejich bezpečnost, nebo pokud jim tato osoba nedala pokyny ohledně používání.**

**Děti by měly být pod dohledem, aby si se spotřebičem nehrály. Čištění prováděné dětmi by mělo být pod dohledem.**

**Modely s elektronickým dotykovým panelem jsou vybaveny režimem dětské pojistky.**

Neopírejte se ani se nehoupejte na dveřích trouby. S troubou si nehrajte, ani ji nepoužívejte jako hračku.

Děti by se měly naučit všechny důležité bezpečnostní pokyny: použití chňapek, bezpečné odstraňování víček z jídel; dávat zvláštní pozor na balení (např. samoohřevné materiály) určené na to, aby jídlo bylo křupavé, protože by mohly být zvlášť horké.

## Další upozornění

Nikdy troubu nijak neupravujte.

Troubou nepohybujte, když pracuje.

Tento spotřebič je určen pro použití v domácnosti. Tato trouba je určena pro přípravu pokrmů v domácnosti a smí se používat pouze k přípravě pokrmů a nápojů. Sušení potravin nebo oděvů a ohřívání nahřívacích polštářků, pantoflí, houbiček, vlhkých látek a podobně může vést k nebezpečí poranění, vznícení nebo požáru. Není vhodný pro komerční nebo laboratorní použití.

### **Aby se podpořilo bezproblémové použití vaší trouby a předešlo poškození.**

Nikdy nespouštějte troubu, když je prázdná. Při používání zapékací nádoby nebo samoohřevných materiálů pod ně musíte vždy umístit teplovzdorný izolační prvek, například porcelánový talíř, aby přílišné působení tepla nepoškodilo dno trouby. Doba ohřevu uvedená v pokynech k nádobám nesmí být překročena.

Nepoužívejte kovové nádoby, které odráží mikrovlny a může způsobit elektrický oblouk. Do trouby nedávejte plechovky.

Aby nedošlo k rozbití otočného talíře nebo základny trouby:

- a) Před čištěním vodou nechte vychladnout.
- b) Na studený otočný talíř/podstavec trouby nepokládejte horké ani studené potraviny nebo horké nádoby.
- c) Během provozu na vnější skříňku nic nepokládejte.

### **POZNÁMKA:**

Nepoužívejte plastové nádoby pro mikrovlnný ohřev, pokud je trouba ještě horká po použití kombinovaného režimu (závisí na modelu trouby), protože by se mohly roztavit.

---

Plastové nádoby se nesmí používat ve výše uvedených režimech, pokud výrobce neprohlásí, že jsou vhodné k tomuto účelu.

Pokud si nejste jisti, jak vaši troubu zapojit, poradte se, prosím, s autorizovaným kvalifikovaným elektrikářem.

Výrobce ani prodejce nenesou odpovědnost za poškození trouby nebo úrazy způsobené nesprávným postupem při zapojení trouby.

Na stěnách trouby nebo kolem těsnění dveří a těsnících povrchů se někdy může tvořit vodní pára nebo kapky. Je to běžný jev a není znakem propouštění trouby nebo poruchy.

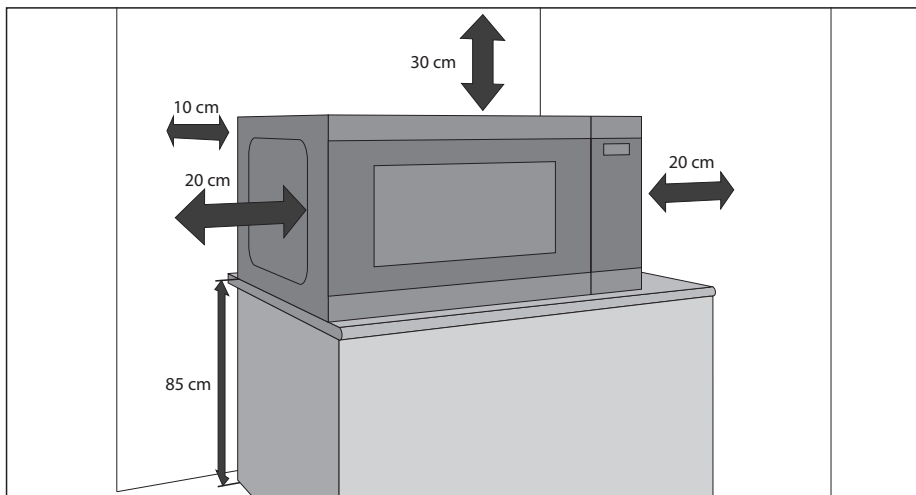
Tento spotřebič je určen pro použití v domácnostech a podobných zařízeních, jako jsou: kuchyňské prostory vyhrazené pro zaměstnance v obchodech, kancelářích a jiných profesionálních zařízeních / farmy / použití klienty hotelů, motelů a jiných zařízeních rezidenčního typu / zařízení typu penzion.



Tento symbol znamená, že povrchy mají tendenci stát se během činnosti horkými.

## INSTALACE

1. Z vnitřní části trouby odstraňte veškeré obaly a sejměte ochranný film, který se nachází na povrchu mikrovlnné trouby.
  2. Pozorně prohlédněte troubu, jestli není poškozena.
  3. Umístěte troubu na bezpečný rovný povrch, dostatečně pevný, aby odolal hmotnosti trouby a nejtěžší položky, která se pravděpodobně bude tepelně upravovat v troubě. Nedávejte troubu do skříňky.
  4. Zvolte vodorovný povrch, který poskytuje dostatek volného prostoru pro nasávací a/nebo výpustní větrací otvory. Vizte obrázek na první straně. Zadní strana přístroje by měla být umístěna proti zdi.
- Minimální výška pro instalaci je 85 cm.
  - Mezi stranami trouby a přilehlými stěnami nebo předměty je nutné zachovat minimální prostor 20 cm.
  - Nechejte nad troubou prostor minimálně 30 cm.
  - Neodstraňujte ze dna trouby patky.
  - Zablokování vstupních a výstupních otvorů pro vzduch může troubu poškodit.
  - Umístěte troubu co nejdále od rozhlasových a televizních přijímačů. Provoz mikrovlnné trouby může způsobit rušení příjmu rozhlasového a televizního signálu.



5. Bezpečně zapojte zástrčku trouby do standardní uzemněné domácí elektrické zásuvky.

### VAROVÁNÍ:

Neumísťujte troubu do míst, kde je generováno teplo a vysoká vlhkost (např. do blízkosti klasické trouby nebo nad ni) nebo blízko od hořlavých materiálů (např. záclon).

Neblokujte ani neucpávejte ventilační otvory.

Na troubu nedávejte žádné předměty.

Nedotýkejte se vnějších částí mikrovlnné trouby během jejího provozu nebo krátce po něm, protože mohou být horké.

# RÁDIOVÉ RUŠENÍ

Provoz mikrovlnné trouby může způsobit rušení rádia, televize nebo podobných zařízení. Pokud k rušení dojde, můžete ho zredukovat nebo odstranit provedením následujících opatření:

1. Očistěte dvířka a vnitřní část v místě, kde se setkávají.
2. Změňte směr, kterým míří přijímací anténa rádia nebo televize.
3. Přemístěte mikrovlnnou troubu s ohledem na přijímač.
4. Zapojte mikrovlnnou troubu do jiné zásuvky, aby nebyla trouba a na stejném okruhu jako přijímač.

# POKYNY PRO UZEMNĚNÍ

Tento spotřebič musí být uzemněný. Tato trouba je vybavena kabelem se zemnicím drátem se zemnicí zástrčkou. Ta musí být zastrčena do zásuvky ve stěně a tato zásuvka musí být řádně nainstalovaná a uzemněná. V případě zkratou snižuje uzemnění riziko zásahu elektrickým proudem, protože proud je odveden únikovým drátem. Doporučujeme, aby byla trouba zapojená do samostatného okruhu.



**UPOZORNĚNÍ: Nesprávné použití zemnicí zástrčky může vést k zásahu elektrickým proudem.**

## POZNÁMKA:

1. Pokud máte jakékoli otázky ohledně uzemnění nebo pokynů k elektřině, poraďte se s kvalifikovaným elektrikářem nebo servisním pracovníkem.
2. Výrobce ani prodejce nenesou odpovědnost za poškození trouby nebo úrazy způsobené nedodržením postupů pro elektroinstalaci.

Napájecí kabel použitý pro tuto mikrovlnnou troubu používá následující barevné kódování drátů:

Zelená a žlutá = ZEMĚNÍ | Modrá = NEUTRÁLNÍ | Hnědá = ŽIVÝ

# TECHNICKÉ ÚDAJE

Název modelu:	YC-QC254A	
Střídavé napětí	230–240 V, 50 Hz, jedna fáze	
Pojistka/jistič přenosného vedení	10 A	
Výkon	Spotřeba energie	2050 W
	Výstupní výkon mikrovlnné trouby	900 W
	Výstupní výkon grilu	1200 W
	Konvekční výkon	2050 W
Výkon v režimu „Vypnuto“	<0,5 W	
Mikrovlnná frekvence	2450 MHz*	
Vnější rozměry (š) × (v) × (h) mm	490 x 288 x 509	
Rozměry vnitřního prostoru (š) × (v) × (h)** mm	328 x 217 x 330	
Rozměry otočného talíře (š) × (v) × (h) mm	291 x 291	
Objem trouby	25 litrů**	
Velikost plechu na pečení (Š) × (H) mm	275 x 275	
Velikost grilovacího roštu (Š) × (H) mm	315 x 308	
Hmotnost	17,2 kg	
Osvětlení trouby (typu LED)	1,5 W	

\* - Tento výrobek splňuje požadavky evropské normy EN55011. V souladu s touto normou je tento výrobek klasifikován jako zařízení skupiny 2, třídy B. Skupina 2 znamená, že zařízení záměrně generuje radiofrekvenční energii ve formě elektromagnetického záření pro tepelné zpracování potravin.

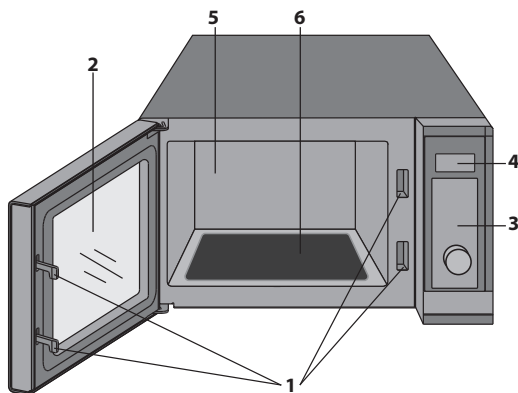
Zařízení třídy B znamená, že zařízení je vhodné používat v prostředí domácností.

\*\* - Vnitřní objem je vypočten odměřením maximální šířky, hloubky a výšky. Skutečný objem pro uložení jídla je menší.

JAKO SOUČÁST POLITIKY NEUSTÁLÉHO ZLEPŠOVÁNÍ SI VYHRAZUJEME PRÁVO NA ÚPRAVY DESIGNU A TECHNICKÝCH ÚDAJŮ BEZ PŘEDCHOZÍHO UPOZORNĚNÍ.

# TROUBA A PŘÍSLUŠENSTVÍ

1. Bezpečnostní systém zamykání dvířek
2. Průhled do trouby
3. Ovládací panel
4. Displej
5. Prostor trouby
6. Otočný talíř, udržujte ho čistý a bez zbytků jídla.
7. Grilovací rošt
8. Zapékač podnos
9. Ventilační otvory
10. Vnější skříňka
11. Síťová šňůra

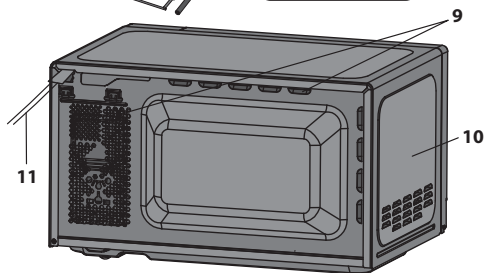


- Grilovací rošt a pečící plech jsou navrženy pouze pro použití s grilem a konvekčními troubami. **NEPOUŽÍVEJTE** při funkci mikrovln žádné kovové příslušenství.
- Pokyny k použití grilovacího roštu naleznete v sekci GRIL v tomto návodu.



**Nedotýkejte se grilu, když je horký.**

**POZNÁMKA:** Při objednávce příslušenství uveďte prosím dvě položky: číslo součástky a název modelu.



## POZNÁMKY:

- Po vaření tučných jídel bez krytu vždy důkladně vyčistěte vnitřní prostor trouby a náčiní na vaření, aby byly suché a zbavené mastnoty. Usazená mastnota se může přehřát a způsobit vznik kouře nebo vzplanout.
- Při přípravě pomocí mikrovln vždy dejte nádobu na otočný talíř.
- **NEPOUŽÍVEJTE** grilovací rošt nebo pečící plech při používání funkce mikrovln.

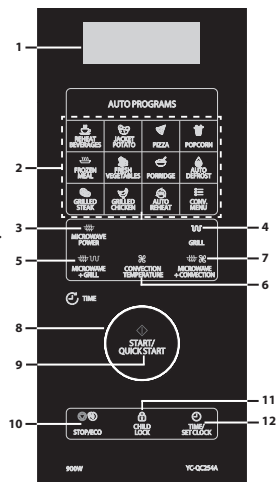
**! UPOZORNĚNÍ:** Tento symbol znamená, že povrchy mají tendenci stát se během chodu zahřívát. Během chodu se dveře, vnější skříňka, prostor trouby, příslušenství a nádoby výrazně zahřejí. Abyste předešli popálení, vždy používejte silné kuchyňské rukavice.

# OVLÁDACÍ PANEĽ

1. **DIGITÁLNI DISPLEJ** – zobrazuje dĺžku varení, výkon, kontrolky a aktuálny čas.
2. **Tlačítka AUTOMATICKÉHO MENU** – stisknutím zvolíte menu automatického varení. (Bližší návod k použitiu naleznete na str. 18).
3. **MIKROVLNNÝ VÝKON** – stisknutím zvolíte stupeň mikrovlnného výkonu. (Strana 15).
4. **GRIL** – stisknutím nastavíte program pro grilování. (Strana 16).
5. **MIKROVLN + GRIL** – stisknutím nastavíte program kombinované přípravy jídla pomocí mikrovln a grilu. (Strana 16).
6. **KONVEKČNÍ TEPLOTA** – Stisknutím zvolíte konvekční teplotu.
7. **MIKROVLN+KONVEKCE** – Stisknutím zvolíte konvekční kombinované varení.
8. **OVLÁDACÍ KOLEČKO** – Slouží k nastavení času varení nebo hodin.
9. **START/RYCHLÝ START** – (Strana 15).
10. **STOP/EKO** – jedním stisknutím dočasně pozastavíte varení, dvojným stisknutím zcela zrušíte varení.

Použijte k nastavení režimu úspory energie. (Strana 20).

11. **DĚTSKÝ ZÁMEK** – (Strana 20).
12. **HODINY/ČASOVAČ** – použijte k nastavení aktuálního času. Použijte k nastavení funkce časovače (Strana 14).



# PŘED POUŽITÍM TROUBY

Po prvním zapojení trouby do sítě se ozve pípnutí a na displeji se objeví „1:00“. Nastavení času není pro správné fungování mikrovlnné trouby nutné. Pokud budete chtít nastavit aktuální čas, postupujte podle pokynů v sekci „Nastavení hodin“ v tomto návodu k použití.

Při prvním použití grilu a/nebo konvekce vzniká kouř a zápach. Abyste předešli kouři a zápachu při přípravě jídla, zapněte funkci grilu a konvekce nejprve asi na 20 minut naprázdno bez jídla.

- Po otevření a zavření dvířek vstoupí trouba do pohotovostního režimu. Pokud do 1 minuty nestisknete žádná tlačítka, zůstane displej zapnutý a tlačítka nebudou funkční. Pro opětovné vstoupení do pohotovostního režimu otevřete a zavřete dvířka.
- Pokud během přípravy jídla stisknete jednu tlačítka **STOP/EKO**, cyklus přípravy jídla se pozastaví. Pro opětovné spuštění procesu stisknete tlačítka **START/RYCHLÝ START**. Pokud stisknete tlačítka **STOP/EKO** dvakrát, příprava jídla se zruší.
- Pokud provádíte nastavování trouby na určitou funkci a mezi stisknutím tlačítek dojde k prodlevě delší než 30 vteřin, vstoupí trouba do pohotovostního režimu.
- Když cyklus přípravy jídla skončí, zobrazí se na displeji „End“ (Konec) a každé dvě minuty se bude ozývat tón až do okamžiku, než stisknete nějaké tlačítka nebo otevřete dvířka.

# NASTAVENÍ HODIN

Tato trouba má hodiny, které můžete použít buď ve 12hodinovém nebo 24hodinovém režimu. Aktuální čas nastavte na hodinách následovně:

1. V pohotovostním režimu stisknete tlačítka **ČAS/NASTAVENÍ HODIN** a podržte ho alespoň 3 vteřiny. Tím vstoupíte do režimu nastavení hodin.
  2. Stisknutím tlačítka **ČAS/NASTAVENÍ HODIN** zvolíte 12hodinový nebo 24hodinový režim.
  3. Použijte **OVLÁDACÍ KOLEČKO** k nastavení požadovaných hodin a minut.
  4. Stisknutím tlačítka **ČAS/NASTAVENÍ HODIN** údaj uložíte a odejdete z režimu nastavení hodin.
- Aby trouba normálně fungovala, není nastavení hodin nutné.
  - V režimu varení si stisknutím tlačítka **ČAS/NASTAVENÍ HODIN** můžete zobrazit aktuální čas (pokud ho máte nastavený). Aktuální čas se po 5 vteřinách změní zpět na odpočet doby přípravy jídla. Aktuální čas nelze zobrazit, pokud máte nastavenou kuchyňskou minutku.



## MIKROVLNNÉ VAŘENÍ

### Pro použití funkce mikrovln postupujte následovně:

1. V pohotovostním režimu stisknutím tlačítka **MIKROVLNNÝ VÝKON** zvolte stupeň výkonu. Při každém stisknutí tlačítka se na displeji zobrazí stupeň mikrovlnného výkonu.
2. Po zvolení požadované úrovně mikrovlnného výkonu použijte **OVLÁDACÍ KOLEČKO** a zvolte délku vaření.
3. Zmáčknutím tlačítka **START/RYCHLÝ START** spustíte vaření.
4. Když cyklus přípravy jídla skončí, zobrazí se na displeji „End“ (Konec) a každé dvě minuty se bude ozývat tón až do okamžiku, než stisknete nějaké tlačítko nebo otevřete dvířka.

Níže uvedená tabulka je orientační. Vaše trouba má 10 stupňů mikrovlnného výkonu. Je to 10 %, 20 %, 30 %, 40 %, 50 %, 60 %, 70 %, 80 %, 90 % a 100 %. Skutečný výkon lze vypočítat vynásobením mikrovlnného výkonu a procentuálního údaje.

### Průvodce pro mikrovlnný ohřev:

Displej	Mikrovlnný výkon	Navrhované použití
P100	100 %	Toto nastavení použijte k vaření nebo ohřevu např. dušeného masa se zeleninou, teplých nápojů, zeleniny, atd.
P-80	80 %	Pro hustá jídla, která vyžadují při běžném způsobu přípravy delší dobu vaření, např. jídla s hovězím masem. Doporučujeme použít, pokud chcete, aby bylo maso měkké.
P-60	60 %	Použijte pro delší přípravu hustých jídel, jako jsou pečená kolena, sekaná nebo jídla na talíři, a také na citlivá jídla, jako je sýrová omáčka nebo piškotový koláč.
P-40	40 %	Nastavení na rozmrazování; zvolte toto nastavení výkonu, aby se jídlo rozmrazilo rovnoměrně. Toto nastavení je ideální i pro vaření rýže, těstovin, knedlíků a pro přípravu vaječného krému.
P-20	20 %	Pro šetrné rozmrazování např. dortových krémů nebo cukroví.

- Během přípravy jídla můžete zkontrolovat stupeň výkonu stisknutím a podržením tlačítka **MIKROVLNNÝ VÝKON**.
- Nejdelší doba vaření je 95 minut.

## RYCHLÝ START

Pokud potřebujete připravit jídlo na 100 % výkonu, jednoduše v pohotovostním režimu stiskněte tlačítko **START/RYCHLÝ START**. Každým stisknutím tlačítka **START/RYCHLÝ START** prodloužíte dobu přípravy o 30 vteřin.

# GRILOVÁNÍ

Topné těleso grilu na horní straně vnitřní části trouby má pouze jeden výkonnostní stupeň, je výkonné a ekonomické. Gril je ideální pro přípravu slaniny, vepřové kýty, rybích prstů a čajových koláčků.

Grilovací rošt použijte pro grilování menších kusů jídla, jako je slanina nebo párky. V polovině vaření jídlo otočte. Jídlo můžete dát přímo na rošt nebo do zapékačí nádoby či na talíř odolný vůči vysokým teplotám. Pod grilovací rošt vždy umístěte vhodný tácek, aby na něj mohl odkapávat tuk nebo olej z připravovaného jídla.

Pokud chcete v zapékačí míse připravit jídlo tak, aby mělo zlatavý a křupavý povrch, můžete zapékačí nádobu umístit na grilovací rošt. Nádoba ale musí být mělká. Doporučujeme spíše umístit takovou nádobu přímo na otočný talíř, aby bylo jídlo správně zlatavé a křupavé. Grilovací rošt není možné použít pro grilování.

## Pro použití funkce grilu postupujte následovně:

1. V pohotovostním režimu stisknutím tlačítka **GRIL** zvolte funkci grilování. Na displeji se zobrazí „**GrI**“
2. Použijte **OVLÁDACÍ KOLEČKO** a zvolte délku přípravy jídla.
3. Zmáčknutím tlačítka **START/RYCHLÝ START** spusťte vaření.
4. Když cyklus přípravy jídla skončí, zobrazí se na displeji „**End**“ (Konec) a každé 2 minuty se bude ozývat tón až do okamžiku, než stisknete nějaké tlačítko nebo otevřete dvířka.

# MIKROVLNNÁ PŘÍPRAVA + GRIL

Použití mikrovlnné funkce a grilu je možné pro rychlou přípravu jídla se zlatavým povrchem. Pro použití mikrovlnné funkce společně s grilem postupujte následovně:

1. V pohotovostním režimu stiskněte jednou nebo dvakrát tlačítko **MIKROVLNLY + GRIL** a zvolte funkci „CO-1“ nebo „CO-2“.
2. Použijte **OVLÁDACÍ KOLEČKO** a nastavte délku přípravy jídla.
3. Stisknutím tlačítka **START/RYCHLÝ START** spusťte přípravu jídla.
4. Když cyklus přípravy jídla skončí, zobrazí se na displeji „**End**“ (Konec) a každé dvě minuty se bude ozývat tón až do okamžiku, než stisknete nějaké tlačítko nebo otevřete dvířka.

## Funkce mikrovln + grilu

Displej	Proces přípravy jídla	Navrhované použití
Co-1	Trouba bude připravovat jídlo v následujícím cyklu: Mikrovlny na plný výkon na 10 vteřin, pak gril na 23 vteřin. Toto se bude opakovat až do uplynutí celkového nastaveného času.	Kousky kuřete, kuřecí prsa, vepřové plátky
Co-2	Trouba bude připravovat jídlo v následujícím cyklu: Mikrovlny na plný výkon na 18 vteřin, pak gril na 15 vteřin. Toto se bude opakovat až do uplynutí celkového nastaveného času.	Celé kuře

- Maximální doba přípravy jídla pomocí grilu je 95 minut.
- Během grilování otevřete okna nebo zapněte kuchyňskou digestoř, aby se rozptýlil kouř a zápach. Toto je normální jev a nejde o poruchu trouby.
- Během přípravy jídla můžete zkontrolovat aktuální kombinovaný výkon stisknutím tlačítka **MIKROVLNLY + GRILL**.
- Gril se v režimu grilování bude pravidelně vypínat a zapínat, aby se předešlo přehřátí.
- Při používání funkce **MIKROVLNLY + GRIL** můžete jídlo umístit ve vhodné nádobě přímo na otočný talíř anebo na grilovací rošt.

**VAROVÁNÍ:** Během činnosti se dveře, vnější skříňka, prostor trouby, příslušenství a nádobí rozežhřejí na velmi vysokou teplotu. Abyste předešli popálení, vždy používejte silné kuchyňské rukavice.

## KONVEKCE

Během konvekčního vaření proudí vnitřním prostorem trouby horký vzduch, který jídlo rychle a rovnoměrně opéká tak, aby bylo zlatavé a křupavé. Tuto troubu lze naprogramovat na různé teploty vaření (210 °C, 200 °C, 190 °C, 180 °C, 170 °C, 160 °C, 150 °C, 140 °C, 130 °C, 120 °C, 110 °C).

Před použitím konvekčního režimu doporučujeme troubu předehřát. Abyste troubu předehřáli a mohli vařit pomocí konvekční funkce, postupujte podle níže uvedených pokynů:

**Troubu můžete naprogramovat na kombinaci předehřátí a konvekčního vaření.**

1. V pohotovostním režimu opakovaným stisknutím tlačítka **KONVEKCE** zvolte konvekční teplotu.
2. Stisknutím tlačítka **START/RYCHLÝ START** spustíte funkci předehřívání.
3. Když je dosaženo požadované teploty, trouba pípne.

**Když je trouba předehřátá a ozve se pípnutí:**

1. Otevřete dvířka a umístěte nádobu s jídlem doprostřed dna.
2. Použijte **OVLÁDACÍ KOLEČKO** a nastavte čas vaření. Nejdelší čas je 95 minut.
3. Stisknutím tlačítka **START/RYCHLÝ START** spustíte přípravu jídla.

**POZNÁMKA:** Po předehřátí na konvekční teplotu bude trouba každé dvě vteřiny pípat. Předehřátou teplotu bude trouba udržovat 30 minut a poté se vypne.

## MIKROVLNY + KONVEKCE

Režim mikrovlny+konvekce umožňuje snadnější a rychlejší přípravu jídla, protože používá rychlé vaření pomocí mikrovln a konvekci pro vytvoření křupavé textury jídla.

Jídlo můžete připravovat při 4 různých konvekčních teplotách. Pro zahájení režimu duálního vaření postupujte podle pokynů níže:

1. V pohotovostním režimu opakovaně stiskněte **MIKROVLNY+KONVEKCE** a zvolte teplotu (210°C, 170°C, 140°C, 110°C).
2. Stiskněte **OVLÁDACÍ KOLEČKO** a nastavte délku vaření. Rozmezí je od 10 vteřin po 95 minut.
3. Stisknutím tlačítka **START/RYCHLÝ START** spustíte přípravu jídla.

Při použití funkce Mikrovlny + Konvekce je délka přípravy pomocí mikrovln a konvekce následující. Zvolte si nejvhodnější možnost pro přípravu vašeho jídla, aby bylo křupavé.

Displej	Proces přípravy jídla
210 °C	10 vteřin mikrovlnného výkonu, poté 23 vteřin konvekční přípravy jídla. Cyklus se bude opakovat až do uplynutí nastaveného času.
170 °C	15 vteřin mikrovlnného výkonu, poté 18 vteřin konvekční přípravy jídla. Cyklus se bude opakovat až do uplynutí nastaveného času.
140 °C	19 vteřin mikrovlnného výkonu, poté 14 vteřin konvekční přípravy jídla. Cyklus se bude opakovat až do uplynutí nastaveného času.
110 °C	24 vteřin mikrovlnného výkonu, poté 9 vteřin konvekční přípravy jídla. Cyklus se bude opakovat až do uplynutí nastaveného času.

# AUTOMATICKÉ MENU

Aby bylo vaření snadné, umožňují automatické programy připravit jídlo rychle a efektivně stisknutím několika málo tlačítek. Není potřeba nastavovat délku přípravy a výkon, stačí jen stisknout tlačítko automatické přípravy, zadat hmotnost otočením **OVĽADACÍHO KOLEČKA** a pak stisknout tlačítko **START/Rychlý Start**.

## Pokud například chcete připravit dvě brambory pečené ve slupce:

1. Otevřete dvířka trouby a dejte do ní nádobu vhodnou pro tuto přípravu.
2. Zavřete dvířka.
3. Stiskněte jednou tlačítko **PEČENÁ BRAMBORA**.
4. Použijte **OVĽADACÍ KOLEČKO** a zadejte počet brambor.
5. Stiskněte tlačítko **START/Rychlý Start**.
6. Když cyklus přípravy jídla skončí, zobrazí se na displeji „End“ (Konec) a každé dvě minuty se bude ozývat tón až do okamžiku, než stisknete nějaké tlačítko nebo otevřete dvířka.

## Menu automatického vaření:

Auto Menu	Způsob zvolení hmotnosti nebo počtu kusů	Velikost/hmotnost
Mražené pokrmy	Požadovanou hmotnost zadejte pomocí <b>OVĽADACÍHO KOLEČKA</b> .	200 až 800 g
Automatické rozmrazování	Pak stisknutím tlačítka <b>START/Rychlý Start</b> spustíte přípravu jídla.	100 až 1800 g
Ohřev nápojů	Požadovaný počet šálků zadejte pomocí <b>OVĽADACÍHO KOLEČKA</b> . Pak stisknutím tlačítka <b>START/Rychlý Start</b> spustíte přípravu jídla.	1 až 3 šálky (každý o objemu 200 ml)
Brambory ve slupce	Zvolte počet brambor pomocí <b>OVĽADACÍHO KOLEČKA</b> a pak stisknutím tlačítka <b>START/Rychlý Start</b> spustíte přípravu jídla. V závislosti na zvoleném počtu brambor je možné, že budete vyzváni, abyste v průběhu přípravy brambory přeskládali.	1 až 3 brambory (každá o hmotnost 230 g)
Popcorn		V krocích po 100 g
Čerstvá zelenina		200 až 600 g
Pizza		150 g / 300 g / 450 g
Kaše	Požadovanou hmotnost zadejte pomocí <b>OVĽADACÍHO KOLEČKA</b> . Pak stisknutím tlačítka <b>START/Rychlý Start</b> spustíte přípravu jídla.	50 až 150 g
Grilovaný steak*		200 až 600 g
Grilované kuře*		200 až 600 g
Automatický ohřev*		200 až 800 g

- Výsledek automatického vaření závisí na faktorech, jako je tvar a velikost jídla, vaše osobní preference ohledně stupně propečení/provaření, a také to, jak jídlo do trouby umístíte. Pokud nebudou výsledky uspokojivé, upravte mírně dobu vaření.

## KONVEKČNÍ MENU

Pro následující potraviny je nezbytné naprogramovat výkon a délku přípravy jídla. Stačí zadat typ jídla, které chcete vařit, a jeho hmotnost.

1. V pohotovostním režimu stiskněte opakovaně tlačítko **CONV.MENU** a zvolte požadovaný program (viz tabulku níže).
2. Použijte tlačítka **NAHORU** a **DOLŮ** a nastavte hmotnost jídla.
3. Stisknutím tlačítka **START/RYCHLÝ START** spustíte přípravu jídla.

**Menu automatického vaření:**

Program	Menu	Poznámka
A-01	Hranolky do trouby (300 g)	U položek A-02 a A-03 se během vaření systém pozastaví, aby vám připomenul, že je potřeba jídlo obrátit. Poté stisknutím tlačítka <b>START/RYCHLÝ START</b> program znovu spustíte.
A-02	Pečené hovězí/jehněčí (200 g až 600 g)	
A-03	Pečené kuře (800 g až 1400 g)	

## AUTOMATICKÉ ROZMRAZOVÁNÍ

Automatické rozmrazování umožňuje rozmrazovat jídlo podle hmotnosti. Doba rozmrazování a stupeň výkonu se automaticky nastaví poté, co zadáte kategorii jídla a jeho hmotnost. Hmotnost můžete nastavit od 100 g do 1800 g.

1. V pohotovostním režimu stiskněte tlačítko **AUTOMATICKÉ ROZMRAZOVÁNÍ**.
2. Použijte **OVLÁDACÍ KOLEČKO** a vyberte hmotnost jídla, které chcete rozmrazit.
3. Stisknutím tlačítka **START/RYCHLÝ START** spustíte rozmrazovací cyklus.
4. Pokud se trouba během rozmrazovacího cyklu zastaví, otočte jídlo, aby se rozmrazovalo rovnoměrně. Pak stiskněte tlačítko **START/RYCHLÝ START** a rozmrazování bude pokračovat.
5. Když cyklus rozmrazování jídla skončí, zobrazí se na displeji „End“ (Konec) a každé dvě minuty se bude ozývat tón až do okamžiku, než stisknete nějaké tlačítko nebo otevřete dvířka.

## AUTOMATICKÝ OHŘEV

Trouba umožňuje ohřívat jídlo podle hmotnosti zadané uživatelem. Doba rozmrazování a stupeň výkonu se automaticky nastaví poté, co zadáte kategorii jídla a jeho hmotnost. Hmotnost pro ohřev můžete nastavit od 200 g do 800 g.

1. V pohotovostním režimu stiskněte tlačítko **AUTOMATICKÝ OHŘEV**.
2. Pomocí **OVLÁDACÍHO KOLEČKA** nastavte hmotnost jídla, které chcete ohřát.
3. Stiskněte tlačítko **START/RYCHLÝ START**.
4. Když cyklus přípravy jídla skončí, zobrazí se na displeji „End“ (Konec) a každé dvě minuty se bude ozývat tón až do okamžiku, než stisknete nějaké tlačítko nebo otevřete dvířka.

## KUCHYŇSKÝ ČASOVAČ

Trouba je vybavena kuchyňským časovačem, který odpočítává nastavený čas.

1. V pohotovostním režimu jednou stiskněte tlačítko **ČAS/NASTAVENÍ HODIN**.
2. Pomocí **OVLÁDACÍHO KOLEČKA** nastavte požadovaný čas. Nejdelší možný čas je 95 minut.
3. Stisknutím tlačítka **START/RYCHLÝ START** potvrďte operaci.
4. Displej začne odpočítávat nastavený čas.
5. Když dosáhne nuly, ozve se zvukové znamení.

Kuchyňský časovač je možné použít i v režimu vaření. Zatímco v troubě připravujete jídlo, proveďte výše uvedené kroky. Až dojde k aktivaci kuchyňského časovače, objeví se jeho údaj na 5 vteřin na displeji a pak displej znovu zobrazí odpočítávání času přípravy jídla v troubě. Pro opětovné zobrazení času zbývajícího na časovači stiskněte jednou tlačítko **ČAS/NASTAVENÍ HODIN**. Displej zobrazí čas nastavený na kuchyňském časovači na 5 vteřin a pak se na něm znovu zobrazí odpočítávání času přípravy jídla v troubě.

- Pro zrušení **ČASOVAČE** stiskněte tlačítko **STOP/EKO** a displej zobrazí čas.
- Pokud už se spustil cyklus přípravy jídla, je možné spustit kuchyňský časovač provedením výše uvedených kroků.

## FUNKCE ÚSPORY ENERGIE

Tato funkce umožňuje úsporu energie, když troubu zrovna nepoužíváte. Pro aktivaci této funkce v pohotovostním režimu stiskněte a na 3 vteřiny podržte tlačítko **STOP/EKO**. Displej se vypne a trouba vstoupí do režimu úspory energie.

Režim úspory energie zrušíte stisknutím jakéhokoli tlačítka nebo otevřením a zavřením dvířek.

## FUNKCE TICHÉHO REŽIMU

Pomocí této funkce je možné vypnout veškeré zvuky trouby. Pro nastavení funkce tichého režimu stiskněte jednou tlačítko **DĚTSKÝ ZÁMEK**. Na displeji se na 5 vteřin zobrazí „**OFF**“ (Vypnuto). Když je trouba v tichém režimu, neozývají se při mačkání tlačítek žádné zvuky.

Pro vypnutí funkce tichého režimu jednou stiskněte tlačítko **DĚTSKÝ ZÁMEK**. Na displeji se na 5 vteřin zobrazí „**ON**“ (Zapnuto) jako upozornění, že jsou zvuky opět zapnuté.

Pokud je zapnutá funkce tichého režimu a odpojíte troubu od zdroje energie, bude tato funkce po opětovném připojení ke zdroji zrušená.

## BEZPEČNOSTNÍ ZÁMEK

Toto je automatická funkce, která brání nechtěnému používání trouby dětmi. Pokud v pohotovostním režimu do jedné minuty neprovedete žádnou operaci, trouba automaticky vstoupí do režimu bezpečnostního zámku a na displeji se objeví „**LOC**“. Když je trouba uzamčená, nefungují žádná tlačítka. Při stisknutí jakéhokoli tlačítka se na displeji objeví na 5 vteřin symbol zámku, který uživatele upozorní, že musí bezpečnostní zámek zrušit.

Bezpečnostní zámek odemkněte jednoduše otevřením a zavřením dvířek mikrovlnné trouby. Tlačítka pak budou opět aktivní a indikátor zámku zhasne.

## DĚTSKÝ ZÁMEK

Pro nastavení **DĚTSKÉHO ZÁMKU** stiskněte a na 3 vteřiny podržte tlačítko **DĚTSKÝ ZÁMEK**. Ozve se dlouhé pípnutí a na displeji se zobrazí „**Loc**“. Trouba je nyní v režimu **DĚTSKÉHO ZÁMKU**. V tomto režimu bude na displeji zobrazen aktuální čas a když stisknete nějaké tlačítko nebo otevřete dvířka trouby, zobrazí se na něm na 5 vteřin „**Loc**“.

Pro zrušení **DĚTSKÉHO ZÁMKU** stiskněte tlačítko **DĚTSKÝ ZÁMEK** a podržte ho na 3 vteřiny, dokud se neozve dlouhé pípnutí.

## AUTOMATICKÝ MECHANISMUS OCHRANY

**OCHRANA PŘED PŘEHŘÁTÍM** – Když trouba zaregistruje vysokou teplotu, zobrazí se na displeji „**E01**“ a trouba přeruší chod. Zrušení můžete provést stisknutím tlačítka **STOP/EKO**.

**OCHRANA PŘED NÍZKOU TEPLOTOU** – Když trouba vstoupí do režimu ochrany před nízkou teplotou, na displeji se zobrazí „**E02**“ a trouba přeruší chod. Zrušení můžete provést stisknutím tlačítka **STOP/EKO**.

**OCHRANA PŘI PORUŠE SENZORŮ** – Když trouba zaznamená problémy s jedním ze senzorů, zobrazí se na displeji „**E03**“ nebo „**E04**“ a trouba přeruší chod. Kromě toho se ozve varovný zvukový signál. Zrušení můžete provést stisknutím tlačítka **STOP/EKO**.

## ČIŠTĚNÍ A PÉČE

- Před čištěním vypněte troubu a odpojte kabel od zdroje elektřiny.
- Udržujte vnitřní prostory trouby čisté. Když se jídlo rozlije nebo pocáká stěny, strop nebo otočný talíř v troubě, otřete je vlhkým hadrem. Pokud je trouba hodně špinavá, můžete použít jemný čisticí prostředek. Nepoužívejte sprejové nebo jiné agresivní čističe. Mohou na povrchu dvířek způsobit skvrny, škrábance nebo narušení.
- Vnější část trouby čistěte vlhkým hadrem. Abyste předešli poškození provozních částí uvnitř trouby, nesmí při voda proniknout ventilačními otvory.
- Otírejte dvířka a průhled na obou stranách a těsnicí prvky a přilehlé části pravidelně vlhkým hadrem, abyste odstranili rozstříkané jídlo.
- Nepoužívejte abrazivní čističe.
- Nepoužívejte parní čističe.
- Dbejte, aby se ovládací panel nenamočil. Čistěte ho jemným vlhkým hadrem. Při čištění kontrolního panelu nechejte otevřená dvířka, abyste troubu nedopatřením nezapnuli.
- Pokud se uvnitř trouby nebo okolo vnější části dveří nahromadí pára, otřete ji jemným hadrem. Může k tomu dojít tehdy, pokud trouba běží ve vlhkých podmínkách. Nejedná se o poruchu.
- Otočný talíř trouby je nutné pravidelně čistit, abyste předešli kontaminaci a potenciálnímu zavaření/poškození. Jednoduše otřete povrch dna trouby jemným čisticím prostředkem.
- Pachy z trouby odstraníte tak, že v misce vhodné do mikrovlnné trouby smícháte šálek vody se šťávou a kůrou z jednoho citronu. Směs vařte na mikrovlnný program 5 minut. Troubu důkladně otřete a osušte jemným hadrem.
- Pokud se rozbije žárovka, kontaktujte zákaznické centrum, které vám poradí, jak postupovat.
- Troubu musíte čistit pravidelně a musíte z ní odstraňovat usazené jídlo. Pokud nebudete troubu udržovat čistou, může dojít k poškození povrchu, což může negativně ovlivnit životnost produktu a vést k rizikovým situacím.
- Neodkládejte tento spotřebič do komunálního odpadu a řiďte se pokyny vaší země ohledně likvidace tohoto typu produktu.

# VHODNÉ NÁDOBÍ DO MIKROVLNNÉ TROUBY

1. Ideálním materiálem pro náčiní do mikrovlnné trouby je průhledný vhodný do mikrovlnné trouby, protože umožňuje, aby vlny procházely nádobou a ohřály jídlo.
2. Mikrovlny nemohou procházet kovem, takže kovové náčiní nebo nádoby s kovovým okrajem se nesmí používat.
3. Nepoužívejte při mikrovlnném vaření produkty z recyklovaného papíru, protože mohou obsahovat malé úlomky kovů, které mohou způsobit jiskření a/nebo oheň.
4. Doporučujeme používat spíše kulaté/oválné nádoby než čtvercové/obdélníkové, protože jídlo v rozích bývá uvařené více než zbytek jídla.
5. Abyste zabránili přílišnému uvaření některých částí, můžete použít úzké proužky alobalu. Dejte ale pozor, abyste ho nepoužili příliš a aby by prostor mezi alobalem a dutinou trouby 2,54 cm.

**Níže naleznete obecného průvodce, který vám pomůže vybrat správné náčiní.**

Varné nádobí	Mikrovlny Bezpečné	Gril/ Konvekte	Poznámka
Zapékací nádobí	✓ / ✗	✗	Vždy dodržujte pokyny výrobce. Nepřekračujte uvedené doby ohřevu. Postupujte opatrně, protože se tyto nádoby zahřejí na velmi vysokou teplotu.
Porcelán a keramika	✓ / ✗	✗	Porcelán, keramika, glazovaná kamenina a kostní porcelán jsou obvykle vhodné, mimo těch, které mají kovové ozdoby.
Tepluvzdorné sklo	✓	✓	Vždy se přesvědčte, že použité skleněné nádoby jsou vhodné do mikrovlnné trouby.
Sklo bez odolnosti vůči teplu	✗	✗	
Tepluvzdorná keramika	✓	✓	Přesvědčte se, že keramické materiály nejsou příliš tlusté nebo nemají vysoký obsah minerálů.
Plastové nádoby vhodné do mikrovlnné trouby	✓	✗	Vždy se přesvědčte, že plastové nádobí je vhodné pro použití v mikrovlnné troubě.
Papírové kuchyňské utěrky	✓ / ✗	✗	Používejte pouze papírové kuchyňské utěrky doporučené pro použití v mikrovlnné troubě.
Sklo Pyrex®	✓ / ✗	✓	Při použití tenkého skla je třeba dávat pozor, protože se může při náhlém zahřátí rozbít nebo prasknout.
Kovový plech	✗	✓	Není doporučeno používat při mikrovlnném ohřevu kovové varné nádoby, protože může dojít k jiskření a vzniku požáru.
Kovová mřížka	✗	✓	Není doporučeno používat při mikrovlnném ohřevu kovové varné nádoby, protože může dojít k jiskření a vzniku požáru.
Hliníková fólie Nádoby s fólií	✓ / ✗	✓	Pro ochranu pokrmu proti přehřátí lze použít malé kousky hliníkové fólie. Fólie musí být alespoň 2,54 cm od stěn trouby, aby nedošlo k jiskření. Použití nádob s fólií se nedoporučuje, pokud to výrobce přímo neuvádí, např. Microfoil®. Pečlivě dodržujte pokyny.
Potravinářská fólie	✓	✗	Neměla by se dotýkat potravin a musí být perforována, aby mohla unikat pára.
Plast/polystyren např. obaly z fast foodu	✓	✗	Je třeba dbát opatrnosti, protože některé nádoby se mohou při vysokých teplotách deformovat, roztavit nebo odbarvit.
Sáčky na mražení/pečení	✓	✗	Je nutno propíchnout, aby mohla unikat pára. Zajistěte, aby byly sáčky vhodné k použití v mikrovlnné troubě.
Papírové talířky/pohárky a kuchyňský papír	✓	✗	Nepoužívejte plastové nebo kovové spony, protože by se mohly roztavit a vzplanout z důvodu jiskření kovu.
Slaměné a dřevěné nádoby	✓	✗	Používejte pouze k vyhřátí nebo pohlčení vlhkosti. Je nutno postupovat opatrně, protože přehřátí může způsobit požár.
Recyklovaný papír a noviny	✗	✗	Při použití těchto materiálů buďte vždy opatrní, protože může dojít k přehřátí a vzniku požáru. Mohou obsahovat stopy kovů, které způsobí jiskření, což může vést ke vzplanutí.



**UPOZORNĚNÍ: Při ohřevu jídla v plastových nebo papírových obalech sledujte troubu z důvodu možnosti vznícení.**

**POZNÁMKA:** Během používání trouby ji nenechávejte bez dozoru.



## RADY PRO MIKROVLNNÝ OHŘEV

Mikrovlny ohřívají pokrmy rychleji než konvenční způsoby vaření. Je tedy jednoznačné, že použití současných technik vede k zajištění dobrých výsledků. Mnoho z následujících technik se podobá technikám používaným při běžném vaření.



**VAROVÁNÍ: Tekutiny a potraviny nesmí být ohřívány v utěsněných nádobách nebo sklenicích/ nádobách uzavřených víčkem, protože by mohlo dojít ke zvyšování tlaku uvnitř a k explozi nádoby/sklenice.**

### RADY PRO VAŘENÍ - POZNÁMKY:

- Vždy dávejte pozor na troubu, je-li v provozu.
- Vždy se ujistěte, že je nádobí vhodné k použití v mikrovlnné troubě.
- Popcorn do mikrovlnné trouby připravujte pouze v doporučeném obalu (dbejte pokynů výrobce). Nepoužívejte olej, není-li určeno výrobcem, a nikdy nezahřívejte déle, než je předepsáno.



**VAROVÁNÍ: Překročíte-li doporučené doby ohřevu a použijete příliš vysoké výkony, může dojít k přehřátí potravin, vznícení a v extrémních případech ke vzniku požáru a poškození trouby.**

### Uspořádání

Nejsilnější část potravin dejte do vnější části nádobí, např. kuřecí stehna.

Potraviny, které jsou dány do vnější části nádobí přijmou více energie, proto se uvaří rychleji než kdyby byly uprostřed.

### Přikrytí

Určitým potravinám prospěje, pokud jsou během vaření v mikrovlnné troubě přikryté.

K zakrytí použijte fólii do mikrovlnné trouby nebo vhodné víko.

### Propichování

Potraviny se skořápkou, slupkou, kůží nebo blánou musí být před vařením nebo ohřevem propíchnut na několika místech, protože bude docházet k uvolňování páry a potravina může explodovat. např. brambory, ryba, kuře, párky.

**POZNÁMKA:** Vejce se nesmí v mikrovlnné troubě ohřívát, protože by mohly explodovat, a to i poté, co vaření skončilo. Jedná se např. o ztracená nebo míchaná vejce a vejce natvrdo.

### Míchání, otočení a přeskládání

Aby je jídlo rovnoměrně ohřálo, je nezbytné ho během vaření míchat, otáčet a přerovnávat. Jídlo míchejte a přerovnávejte vždy z vnějšku do středu.

### Odstání

Po vaření je nutné nechat jídlo odstát, aby se teplo v jídle rovnoměrně rozmístilo.

<b>Charakteristiky potravin</b>	
<b>Složení</b>	Potraviny s vysokým obsahem tuku nebo cukru (např. mleté maso) vyžadují kratší dobu ohřevu. Je třeba dávat pozor, neboť přehřátí může vést ke vzniku požáru. Kosti v potravinách vedou teplo, díky čemuž se potraviny uvaří rychleji. Je třeba dát pozor, aby se jídlo uvařilo rovnoměrně.
<b>Hustota</b>	Hustota potravin ovlivní nutnou dobu vaření. Lehké, porézní potraviny, jako dorty nebo chléb, se ohřívají rychleji než těžká, hutná jídla, jako pečeně a jídlo vařené v jednom hrnci.
<b>Množství</b>	Počet mikrovln ve vaší troubě je stejný bez ohledu na tom, kolik jídla se vaří. Se vzrůstajícím množstvím jídla v troubě je nutné zvyšovat dobu ohřevu. např. čtyři brambory se budou vařit déle než dvě.
<b>Velikost</b>	Malé potraviny a malé kousky se ohřívají rychleji než velké, protože mikrovlny mohou ze všech stran proniknout do středu. Aby byl ohřev rovnoměrný, udělejte všechny kousky stejně velké.
<b>Tvar</b>	Jídla s nepravidelným tvarem, jako kuřecí prsa nebo stehna se v silnějších částech ohřívají déle. Aby byl ohřev rovnoměrný, umístěte nejsilnější části ke vnější straně nádoby, kde obdrží více energie. Potraviny se zakulaceným tvarem se v mikrovlnné troubě ohřívají rovnoměrněji než potraviny s hranatým tvarem.
<b>Teplota potravin</b>	Nutnou dobu vaření ovlivňuje i počáteční teplota potravin. Chlazené potraviny se budou vařit déle než potraviny s pokojovou teplotou. Teplota nádoby není skutečným ukazatelem tepoty potravin nebo nápojů. Do potravin s náplní, například koblih, píchnete a uvolníte teplo nebo páru.



**VAROVÁNÍ: Obličej a ruce: K vyjmutí potravin nebo varného nádobí z trouby vždy používejte rukavice. Po otevření dvířek trouby odstupte, aby se teplo a pára rozptýlily. Při odstraňování krytu (jako například potravinářská fólie), otevírání sáčků na pečení nebo balíčků s popcornem nasměrujte unikající páru mimo ruce a obličej.**



**VAROVÁNÍ: Zkontrolujte teplotu jídla a nápojů a před podáváním je promíchejte. Dbejte zvýšené opatrnosti při podávání kojencům, dětem nebo starším lidem. Obsahy kojeneckých lahví a dětských přesnídávek je třeba promíchat nebo protřepat a před konzumací je nutné zkontrolovat teplotu, aby se předešlo vzniku popálenin.**

# RADY PRO ROZMRAZOVÁNÍ

Použití mikrovlnné trouby je nejrychlejším způsobem rozmrazování. Jedná se o jednoduchý proces, ale je důležité dodržovat následující pokyny, aby bylo jídlo důkladně rozmrazené.

- Před rozmrazováním odstraňte veškeré obaly.
- Jídlo rozmrazujte na stupních mikrovlnného výkonu P-20 až P-40.
- Nahlédněte do informací níže.

## Přeskládání

Potraviny, které jsou umístěny do vnější části nádobí se rozmrazí rychleji než ty uprostřed. Proto je nutné, aby se potraviny během rozmrazování 4x přendaly.

Uzavřené části přesuňte do středu a přearanžujte.

Tak se zajistí, že se všechny části potravin rozmrazí rovnoměrně.

## Oddělení

Po vyjmutí z mrazničky může být jídlo spleené dohromady. Je důležité oddělit od sebe jídlo co nejdříve během rozmrazování.

např. plátky slaniny, kuřecí plátky.

## Ochrana

Některé části jídla se mohou během rozmrazování zahřívat. Aby se předešlo jejich zahřátí a vaření, mohou být tyto části chráněny malými kousky fólie, která odráží mikrovlny. Např. kuřecí stehna a křídýlka.

## Odstání

Aby se potraviny důkladně rozmrazily, je nutné je nechat odstát.

Rozmrazení není ihned po vyjmutí z mikrovlnné trouby úplné. Jídlo se musí nechat přikryté odstát, aby bylo zajištěno úplné rozmrazení i ve středu.

## Přetočení

Je zcela zásadní, abyste veškeré jídlo během rozmrazování až 4krát otočili.

Je to důležité pro zajištění kompletního rozmrazení.

# RADY PRO OHŘEV

Při ohřevu pokrmů se držte následujících rad a pokynů, aby bylo zajištěno úplné ohřátí jídla před podáváním.

## Jídla na talíři

Odstraňte všechny kousky masa a drůbeže a ohřejte je odděleně, viz. níže.

Umístěte menší části pokrmu do středu talíře, větší a silnější kousky jídla k okraji. Přikryjte perforovanou potravinářskou fólií a ohřívajte na výkonnostním stupni P-50. V polovině ohřevu zamíchejte/přeskládejte.

**POZNÁMKA:** Před podáváním se přesvědčte, že je pokrm úplně ohřátý.

## Plátky masa

Přikryjte perforovanou potravinářskou fólií a ohřívajte na výkonnostním stupni P-60. Alespoň jednou přeskládejte, aby bylo zajištěno rovnoměrné ohřátí.

**POZNÁMKA:** Před podáváním se přesvědčte, že je maso úplně ohřáté.

## Porce drůbeže

Umístěte silnější části porce k okraji nádoby, přikryjte perforovanou potravinářskou fólií a ohřívajte na výkonnostním stupni P-70.

V polovině ohřívání jídlo otočte.

**POZNÁMKA:** Před podáváním se přesvědčte, že je drůbež úplně ohřátá.

## Jídla vařená v jednom hrnci

Přikryjte perforovanou potravinářskou fólií nebo vhodným krytem a ohřívajte na výkonnostním stupni P-50.

Pro zajištění rovnoměrného ohřevu opakovaně zamíchejte.

**POZNÁMKA:** Před podáváním se přesvědčte, že je pokrm úplně ohřátý.

Abyste při ohřevu dosáhli nejlepších výsledků, zvolte vhodnou úroveň mikrovlnného výkonu odpovídajícího typu potravin. Např. miska zeleniny může být ohřívána na výkonnostním stupni P-100, zatímco lasagne obsahují složky, které nemohou být promíchány by měly být ohřívány na výkonnostním stupni P-40.

### POZNÁMKY:

- Před ohřevem vyjměte jídlo z fólií nebo kovových obalů.
- Doby ohřevu budou závislé na tvaru, hloubce, množství a teplotě jídla, stejně tak jako na velikosti, tvaru a materiálu nádoby.



**VAROVÁNÍ: Nikdy neohřívajte tekutiny v nádobách s úzkým hrdlem, jako jsou kojenecké láhve, protože to může mít za následek vzkypění obsahu nádoby při ohřevu a způsobit popáleniny.**

- Abyste předešli přehřátí a požáru, je třeba dávat mimořádný pozor u vaření nebo ohřívání jídel s vysokým obsahem cukru nebo tuku, např. biskupský chlebiček nebo vánoční pudink.
- Nikdy neohřívajte tuk, nebo fritovací olej, protože by mohlo dojít k přehřátí a vznícení.
- Brambory v plechovce by neměly být ohřívány v mikrovlnné troubě. Řiďte se pokyny výrobce plechovky.



**WARNING: Obsahy kojeneckých lahví a dětských přesnídávek je třeba promíchat nebo protřepat a před konzumací je nutné zkontrolovat teplotu, aby se předešlo vzniku popálenin.**

## ODSTRAŇOVÁNÍ PROBLÉMŮ

Pokud se domníváte, že trouba nefunguje správně, existují jednoduché kontroly, které můžete provést sami, než zkontaktujete technika. To pomůže předejít zbytečným servisním hovorbům v případech, že je závada jednoduchá.

Postupujte dle pokynů níže:

Dejte na otočný talíř půl šálku vody a zavřete dvířka. Nastavte časovač na vaření po dobu 1 minuty na mikrovlnném výkonostním stupni P-100.

1. Rozsvítilo se během vaření světlo v troubě?
2. Funguje ventilátor? (Nad průduchy dejte ruku.)
3. Ozve se po 1 minutě zvukový signál?
4. Je voda v šálku horká?

Pokud jste na některou z otázek odpověděli „NE“, zkontrolujte, zda je trouba zapojena do sítě a zda nedošlo k vypálení pojistky. Pokud se žádná taková závada neobjeví, postupujte dle tabulky odstraňování problémům níže.



**WARNING: Nikdy nenastavujte, neopravujte ani neupravujte troubu sami. Pro kohokoli jiného než techniky SHARP je servis nebo oprava spotřebiče nebezpečná. To je důležité, neboť oprava může zahrnovat sejmutí krytů poskytujících ochranu před mikrovlnnou energií.**

- Těsnění dveří zastaví únik mikrovln během provozu trouby, ale nejde o vzduchotěsné těsnění. Je normální, že na dveřích trouby uvidíte kapky vody. Potraviny s vysokou vlhkostí budou uvolňovat páru a uvnitř trouby bude docházet ke kondenzaci.
- Opravy a úpravy: Pokud trouba nefunguje správně, nepokoušejte se ji opravit, upravit nebo spouštět.
- Přístup k vnějšímu plášti a přístup ke světlu: Nikdy neodstraňujte vnější plášť. Je to velmi nebezpečné z důvodu vysokého napětí částí, kterých se nikdy nesmíte dotýkat, protože by to mohlo být smrtelné. Vaše trouba není vybavena krytem pro přístup ke světlu. Pokud světlo přestane fungovat, nepokoušejte se ho opravit sami a kontaktujte schválené servisní zařízení SHARP.

### TABULKA ODSTRAŇOVÁNÍ PROBLÉMŮ

DOTAZ	ODPOVĚĎ
Vzduch cirkulující okolo dveří.	Když trouba funguje, v prostoru trouby cirkuluje vzduch. Dveře nemají žádné vzduchotěsné těsnění a vzduch tak může z dveří unikat.
V troubě se tvoří kondenzace a může kapat ze dveří.	Prostor trouby bude normálně chladnější než vařené potraviny a proto na chladnějším povrchu kondenzovat pára vznikající během vaření. Množství vzniklé páry závisí na obsahu vody ve vařených potravinách. Některé potraviny, například brambory, mají vysoký obsah vlhkosti. Kondenzace na skle dveří může po několika hodinách zmizet.
Jiskření v prostoru trouby během vaření.	Pokud se k prostoru trouby během vaření přiblíží kovový objekt, může docházet k jiskření. To může narušit povrch vnitřní části trouby, ale troubu to jinak nijak nepoškodí.
Jiskření brambor.	Ujistěte se, že z brambor byly odstraněny všechny klíčky a že byly propíchnuty a umístěny přímo na otočný talíř nebo na teplu vzdorné nádoby.
Trouba se po stisknutí tlačítka START/Rychlý Start nespustí.	Zkontrolujte, zda jsou dveře řádně zavřené.
Trouba vaří příliš pomalu.	Ujistěte se, zda byl vybrán správný výkon.
Trouba je hlučná.	Mikrovlny se během vaření/rozmrazování zapínají a vypínají. Trouba každou minutu pípne a na displeji je zobrazeno „Fail“ (porucha). Pokud tlačítka na ovládacím panelu mačkáte nepřetržitě déle než 1 minutu, dojde k této chybě.
Vnější skříň je horká.	Skříň může být horká na dotek - nepouštějte k ní děti.

## OCHRANA VYSTUPUJÍCÍHO TLAČÍTKA

V každém stavu v případě zaseknutí jakéhokoli tlačítka na ovládacím panelu na dobu delší než 1 minutu přestane program okamžitě běžet a na displeji se zobrazí „**FAIL**“ (PORUCHA). Mikrovlnná trouba pípne. Pokud bude tlačítko i nadále zaseklé, bude se pípnutí opakovat každou minutu. Po vyřešení problému stiskněte tlačítko **STOP/EKO** a vraťte se tím do pohotovostního režimu.

## NEŽ ZAVOLÁTE NA ASISTENČNÍ SLUŽBY

Než požádáte o servisní služby, zkontrolujte všechny níže uvedené body:

- Přesvědčte se, že je trouba bezpečně zapojená do zásuvky. Pokud není, vytáhněte zástrčku ze zásuvky, počkejte 10 vteřin a znovu ji bezpečně zapojte.
- Zkontrolujte, zda spálená pojistka nebo nejsou vyhozené pojistky. Pokud je obojí v pořádku, zkuste do zásuvky zapojit jiné zařízení, zda bude fungovat.
- Zkontrolujte, že jsou výkon a čas správně nastaveny.
- Zkontrolujte, zda jsou dvířka bezpečně zavřená a je zavřený systém bezpečného zavírání dvířek. Jinak nebude do trouby proudit mikrovlnná energie.

**POKUD ŽÁDNÉ Z VÝŠE UVEDENÉHO SITUACI NENAPRAVÍ, KONTAKTUJTE KVALIFIKOVANÉHO TECHNIKA. NESNAŽTE SE TROUBU OPRAVIT NEBO UPRAVIT SAMI.**