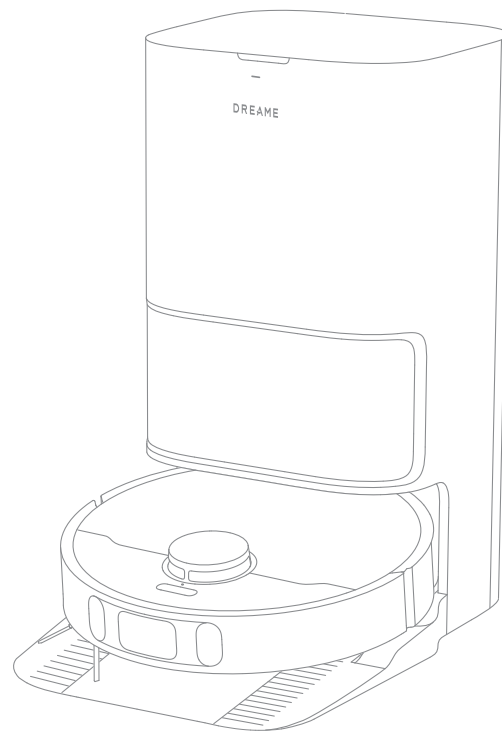


# DreameBot L10s Pro Ultra **Heat**

Návod k obsluze  
čisticího robota



**DREAME**

Obrázky v této příručce jsou pouze ilustrativní. Podívejte se prosím na skutečný výrobek.

## Bezpečnostní opatření

Abyste předešli úrazu elektrickým proudem, požáru nebo zranění způsobenému nesprávným používáním zařízení, přečtěte si před použitím pečlivě tento návod a uschovejte jej pro budoucí použití.

### Omezení používání

- Tento spotřebič by neměly používat děti mladší 8 let. nebo osoby s omezenými fyzickými, smyslovými nebo duševními schopnostmi nebo osoby s nedostatečnými zkušenostmi nebo znalostmi, pokud nejsou pod dohledem rodiče nebo opatrovníka. Děti bez dozoru nesmí spotřebič čistit ani provádět údržbu.
- Spotřebič smí být používán pouze s dodaným napájecím zdrojem.
- Tento spotřebič obsahuje baterie, které smí vyměňovat pouze personál s odpovídající kvalifikací.
- Vyčistěte prostor, který má být vyčištěn. Se spotřebičem si nesmí hrát děti. Zajistěte, aby děti a domácí zvířata zůstávaly během provozu v bezpečné vzdálenosti od robota.
- Spotřebič neinstalujte, nenabíjejte ani nepoužívejte v koupelnách nebo v okolí bazénů.
- Tento výrobek je určen pouze k čištění podlah v domácím prostředí. Nepoužívejte jej ve venkovním prostředí, k čištění jiných povrchů než podlah ani v komerčních či průmyslových zařízeních.
- Ujistěte se, že spotřebič pracuje správně ve správném prostředí. V opačném případě spotřebič nepoužívejte.
- Pokud je napájecí kabel poškozený, vyměňte jej za speciální kabel nebo sestavu dostupnou u výrobce nebo jeho servisního zástupce.
- Nepoužívejte robota v prostorách zavěšených nad úrovní země bez ochranné bariéry.

## Bezpečnostní opatření

### Omezení používání

- Neumísťujte robota s koly nahoru. Nepoužívejte kryt LDS, kryt robota ani nárazník jako rukojeť.
- Nepoužívejte robota při okolních teplotách vyšších než 40 °C nebo nižších než 0 °C nebo na podlaze s rozlitými kapalinami nebo lepkavými látkami.
- Abyste předešli poškození nebo zranění v důsledku bloudění, odstraňte z podlahy všechny volně položené předměty, odstraňte kabely a napájecí šňůry před zahájením práce s přístrojem.
- Odstraňte z podlahy citlivé nebo malé předměty, abyste zabránili tomu, že o ně robot narazí a poškodí je.
- Udržujte vlasy, prsty a jiné části těla mimo sací otvor robota.
- Udržujte čisticí nástroj mimo dosah dětí.
- Nepoužívejte přístroj v místnosti, kde se nachází spící kojeneček nebo dítě.
- Nepokládejte na robota děti, domácí zvířata ani žádné předměty, ať už je robot v klidu nebo v pohybu.
- Udržujte čisticí prostředky mimo dosah dětí.
- Používejte pouze oficiálně schválené čisticí prostředky. Nepřidávejte žádné tekutiny, jako je alkohol nebo dezinfekční prostředky.
- Nepoužívejte robota k čištění hořících předmětů. Nepoužívejte robota ke sběru hořlavých nebo vznětlivých kapalin, žíravých kapalin, neředěných kyselin nebo rozpouštědel.

## Bezpečnostní opatření

### Omezení používání

- Nevysávejte tvrdé nebo ostré předměty. Nepoužívejte spotřebič ke sběru předmětů, jako jsou kameny, velké kusy papíru nebo jiné předměty, které by mohly spotřebič ucpat.
- Před čištěním nebo údržbou spotřebiče vytáhněte zástrčku ze zásuvky.
- Neotírejte robota nebo základní stanici mokrým hadříkem ani je neomyvejte žádnou tekutinou. Při čištění všech omyvatelných částí je před opětovnou instalací a použitím zcela vysušte.
- Výrobek používejte v souladu s pokyny uvedenými v návodu. Uživatelé nesou odpovědnost za případné ztráty nebo škody vzniklé v důsledku nesprávného používání výrobku.

### Baterie a nabíjení

- Nepoužívejte sadu baterií ani dokovací stanici třetí strany. Robota lze používat pouze se základní stanicí RCLE0301.
- Nepokoušejte se sami rozebírat, opravovat nebo upravovat sadu baterií nebo základní stanici.
- Neumísťujte základní stanici do blízkosti zdroje tepla.
- K čištění nabíjecích kontaktů základní stanice nepoužívejte mokrý hadřík ani mokré ruce.
- Použité baterie nelikvidujte nevhodným způsobem. Nepotřebné baterie zlikvidujte ve vhodném recyklačním zařízení.
- Pokud je napájecí kabel poškozen nebo zlomen, okamžitě přestaňte výrobek používat a kontaktujte poprodejní servis.

## Bezpečnostní opatření

### Baterie a nabíjení

- Ujistěte se, že je robot pro přepravu vypnutý a pokud možno uložený v původním obalu.
- Pokud robot nebudete delší dobu používat, plně jej nabijte, vypněte a uložte na chladném a suchém místě. Robota dobíjejte alespoň každé 3 měsíce, aby nedocházelo k nadměrnému vybíjení baterie.

### Bezpečnostní informace o laseru

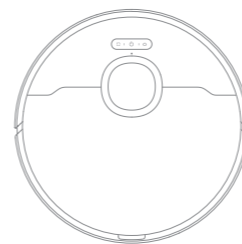
- Laserový senzor v tomto výrobku splňuje požadavky normy IEC 60825-1:2014/EN 60825-1:2014/A11:2021 pro laserové výrobky třídy 1. Během používání se vyhněte přímému kontaktu s očima.

LASEROVÝ VÝROBEK TŘÍDY 1  
SPOTŘEBITELSKÝ LASEROVÝ VÝROBEK  
EN 50689:2021

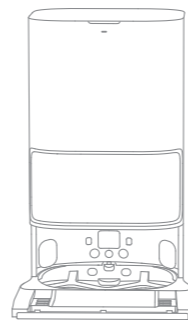
Společnost Dreame Trading(Tianjin)Co., Ltd. tímto prohlašuje, že rádiové zařízení typu RLL82CE je v souladu se směrnicí 2014/53/EU. Úplné znění EU prohlášení o shodě je k dispozici na této internetové adrese: <https://global.dreameotech.com>.  
Podrobnou elektronickou knihu naleznete na adrese <https://global.dreameotech.com/pages/user-manuals-and-faqs>.

## Součásti zařízení

### Obsah balení



Robot



Základnová stanice

### Ostatní příslušenství



Boční kartáč



Napájecí kabel



Nájezdová rampa  
základní stanice  
Prodlužovací deska



Uživatelská příručka



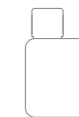
Mopovací podložka  
(předinstalovaná)



Držák podložky pod mop



Prachový sáček  
(1 předinstalovaný)



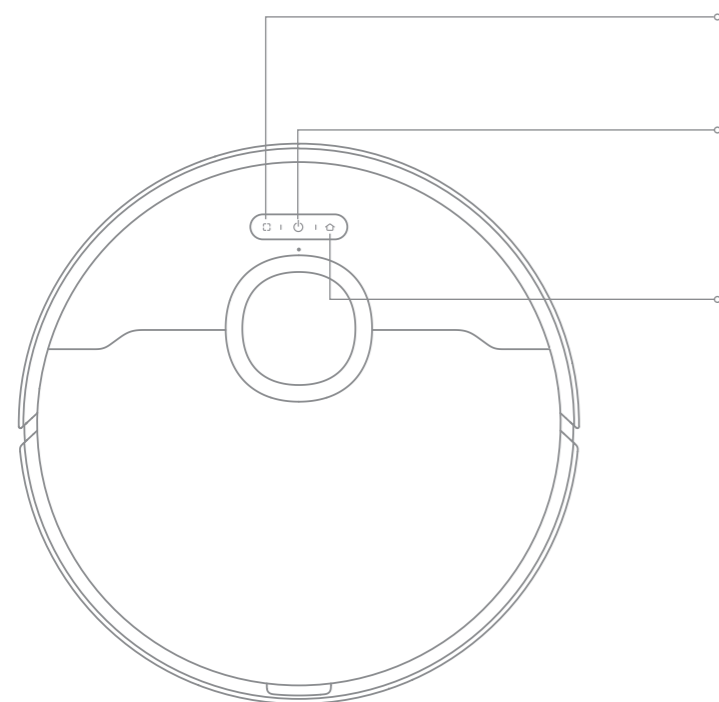
Řešení pro  
čištění



Nástroj na  
čištění

# Součásti zařízení

## Robot



**Tlačítko bodového čištění**  
- Stisknutím spustíte bodové čištění

**Tlačítko Power / Clean**  
- Stisknutím a podržením na 3 sekundy zapnete nebo vypnete.  
- Stisknutím spustíte úklid, když je robot zapnutý

**Dokovací tlačítko**  
- Stisknutím tlačítka vrátíte robota do základní stanice  
- Stisknutím a podržením po dobu 3 sekund deaktivujete dětskou pojistku

**Indikátor stavu**  
- Stálá bílá: Čištění nebo čištění dokončeno  
- Bliká oranžově: Chyba  
- Svítí oranžově: Pohotovostní režim nebo pauza při nízkém stavu baterie

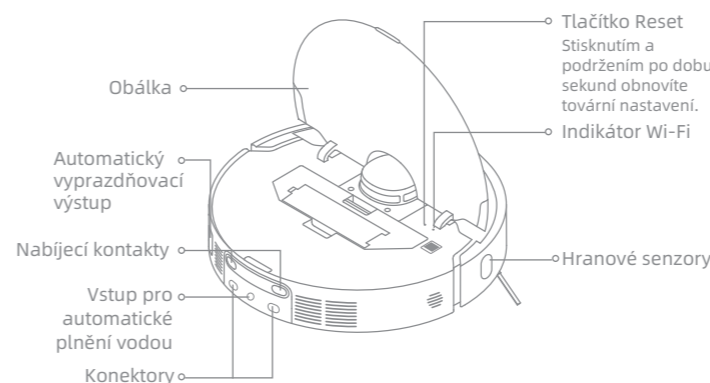
**Tip:**  
- Stisknutím libovolného tlačítka na robota pozastavíte čištění nebo se vrátíte k nabíjení.  
- Dětský zámek lze zapnout a vypnout prostřednictvím aplikace Dreamehome.

# Součásti zařízení

## Robot a senzory

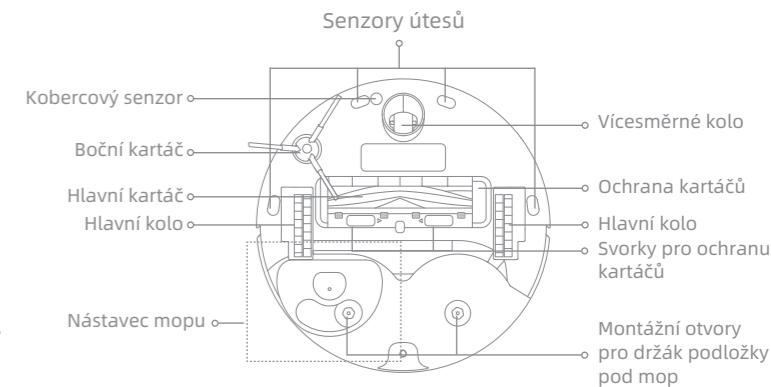


Mikrofon  
Kryt LDS  
Snímač laserového měřiče vzdálenosti (LDS)  
Nárazník  
Vizuální snímač AI  
Indikátor kamery (Indikátor kamery se rozsvítí, když je kamera aktivní)  
Lineární laserové snímače



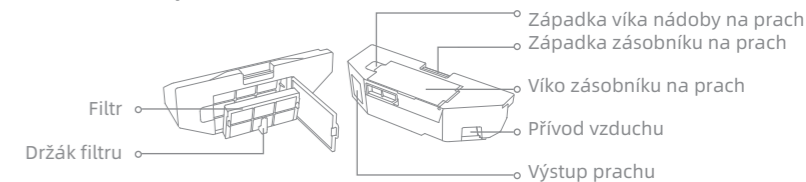
**Tlačítko Reset**  
Stisknutím a podržením po dobu 3 sekund obnovíte tovární nastavení.  
Indikátor Wi-Fi

Obálka  
Automatický vyprazdňovací výstup  
Nabíjecí kontakty  
Vstup pro automatické plnění vodou  
Konektory  
Hranové senzory



**Senzory útesů**  
Kobercový senzor  
Boční kartáč  
Hlavní kartáč  
Hlavní kolo  
Nástavec mopu  
Vícsměrné kolo  
Ochrana kartáčů  
Hlavní kolo  
Svorky pro ochranu kartáčů  
Montážní otvory pro držák podložky pod mop

## Nádoba na prach



Filtr  
Držák filtru  
Západka víka nádoby na prach  
Západka zásobníku na prach  
Víko zásobníku na prach  
Přívod vzduchu  
Výstup prachu

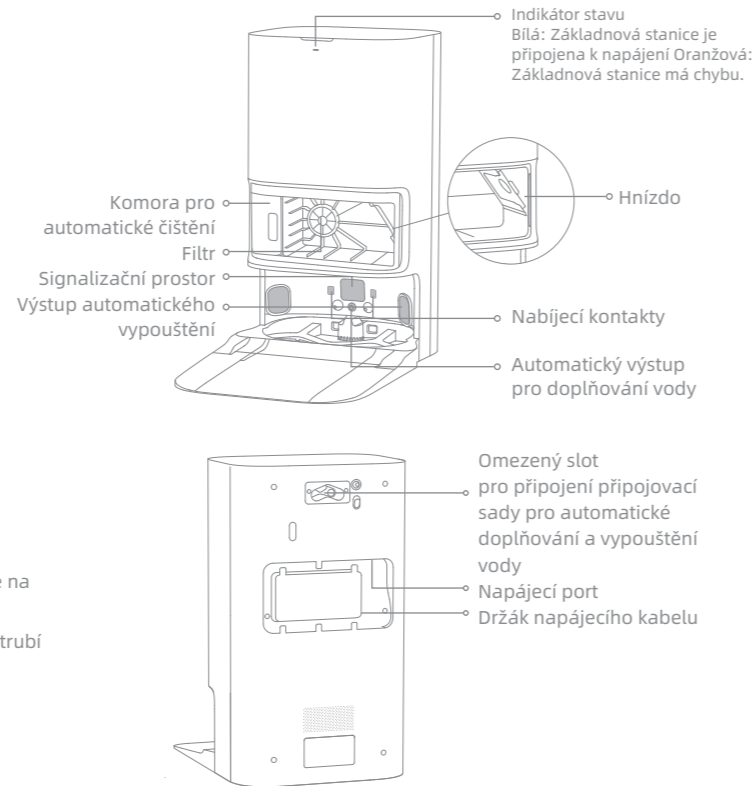
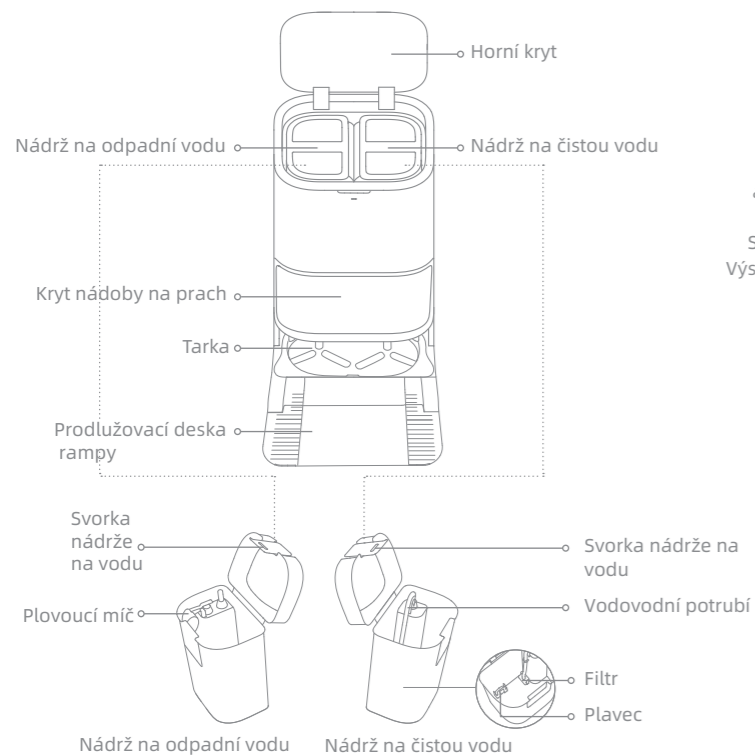
## Mopovací tým



Přípojný bod pro mopovací podložku  
Držák podložky pod mop  
Podložka pod mop

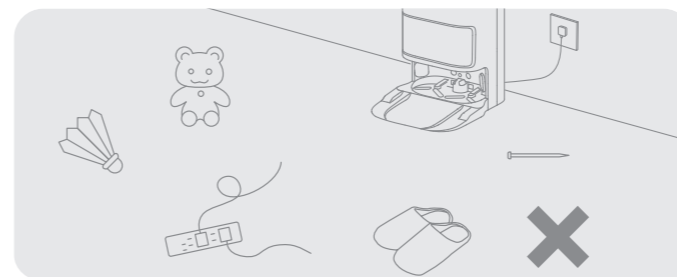
# Součásti zařízení

## Základnová stanice

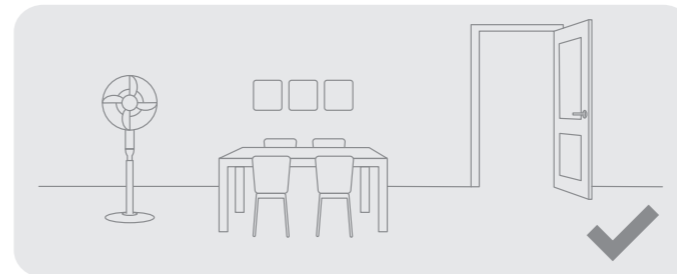


Poznámka: Sadu pro připojení vody pro automatické doplňování a vypouštění je nutné zakoupit zvlášť. (K dispozici pouze v některých regionech)

# Příprava domu



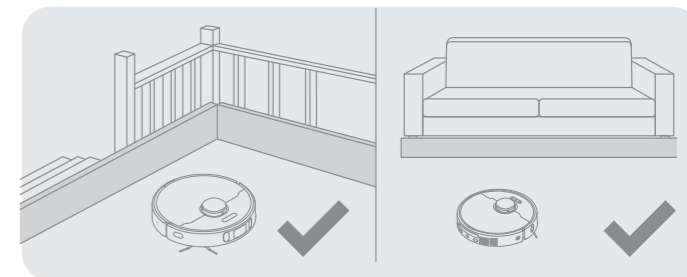
Před čištěním odstraňte z podlahy nestabilní, křehké, cenné nebo nebezpečné předměty a uklidte kabely, oblečení, hračky, tvrdé a ostré předměty, aby nedošlo k jejich zamotání, poškrábání nebo nárazu do robota a jeho poškození.



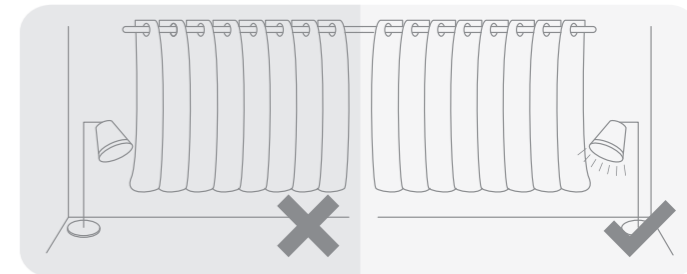
Otevřete dveře úklidové místnosti a umístěte nábytek na správné místo, abyste ponechali více prostoru.

### Tip:

- Při prvním spuštění robota sledujte při úklidu jeho pohyb, abyste včas odstranili případné překážky.
- Abyste robota ochránili před nerozpoznanými místy, která je třeba uklidit, nestůjте před ním, před prahem, na chodbě nebo na úzkých místech.
- Nevysávejte tvrdé předměty, jako jsou kameny, ocelové kuličky a části hraček, ani tvrdé předměty, jako jsou nečistoty, rozbité sklo, hřebíky, jinak může dojít k poškrábání podlahy.



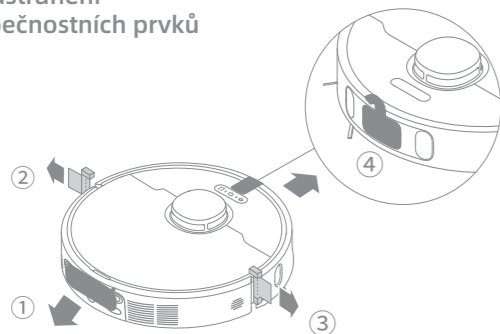
Před úklidem postavte na okraj schodiště a pohovky fyzickou zábranu, abyste zajistili hladký chod robota.



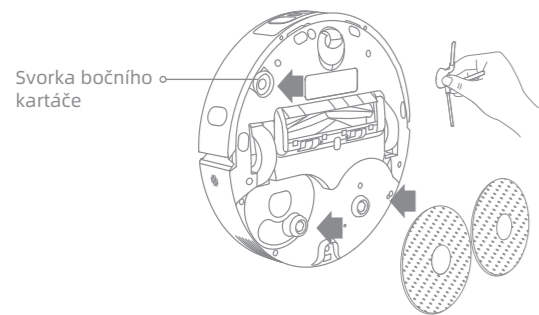
Pomocí vizuálního senzoru s umělou inteligencí dokáže robot lépe rozpoznat a vyhnout se překážkám, jako jsou dráty, boty, ponožky, a maximalizovat účinek vizuálního senzoru s umělou inteligencí, aby byly všechny uklízené místnosti dobře osvětlené.

## Před použitím

### 1. Odstranění bezpečnostních prvků



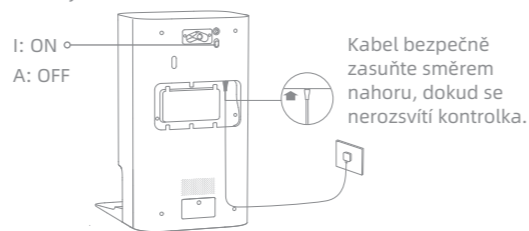
### 2. Instalace bočního kartáče a mopu



Tip: Nasaďte boční kartáček, dokud nezapadne na své místo.

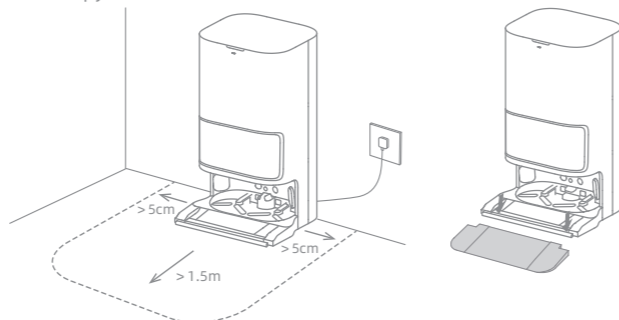
### 3. Zapojit do elektrické zásuvky

Základnovou stanici umístěte na maximálně otevřené místo s dobrým signálem Wi-Fi. Poté zasuňte napájecí kabel do základní stanice a zapojte ji do zásuvky.



### 4. Umístěte základní stanici a nainstalujte prodlužovací desku na její rukojeť.


Umístěte základnovou stanici a odstraňte všechny předměty, které se nacházejí 1,5 m před základnou a 5 cm od každé strany základnové stanice. Poté nainstalujte rozšiřující desku rampy základní stanice dolů do základní stanice.

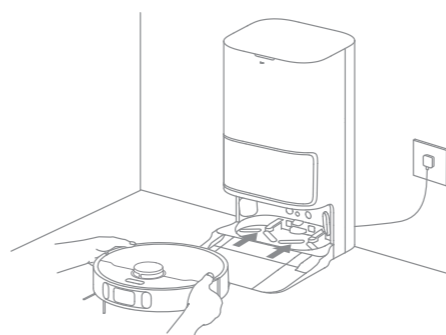


Tip: Aby se zabránilo namočení dřevěných podlah nebo koberců, doporučujeme umístit základní stanici na keramickou nebo mramorovou dlažbu.

## Před použitím

### 5. Umístění robota

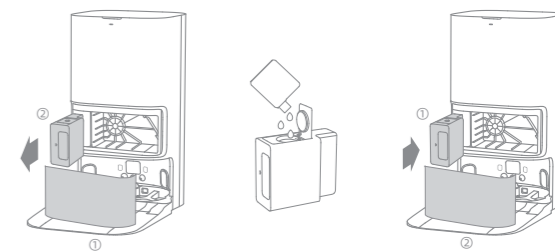
Stiskněte a podržte tlačítko po dobu 3 sekund,  v robota, abyste ho zapnuli. Umístěte robota do základní stanice sestavou mopu směrem ke struhadlu. Poté uslyšíte hlasový pokyn, jakmile se robot úspěšně připojí k základní stanici. Po úplném nabití robota zůstanou stavové kontrolky na robotovi a základní stanici 10 minut svítit a poté zhasnou.



Tip: Před prvním použitím robota doporučujeme jej plně nabít. Pokud se robot po vybití baterie nemůže zapnout, připojte jej ručně k základnové stanici a nabijte jej.

### 6. Přidejte čisticí roztok.

- (1) Sejměte kryt nádoby na prach a vytáhněte komoru pro automatické čištění.
- (2) Otevřete horní kryt komory a přidejte čisticí roztok.
- (3) Zavřete kryt komory, vložte ji zpět do základní stanice a znovu nasaďte nádobu na prach. Čisticí roztok se bude během provozu automaticky přidávat do nádržky na čistou vodu.

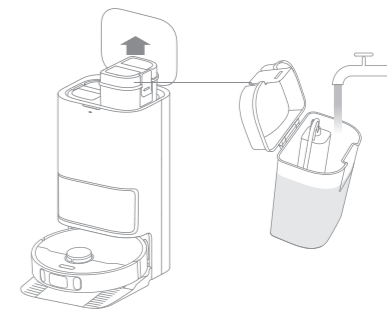


### Tip:

- Nepřidávejte žádnou jinou kapalinu než oficiálně schválený čisticí roztok, aby nedošlo k poruše.
- Nasaďte komoru automatického čisticího prostředku, dokud nezapadne na své místo.

### 7. Přidejte vodu do nádržky na čisticí vodu

Vyjměte nádržku na čistou vodu ze základní stanice a doplňte do ní čistou vodu. Poté ji nainstalujte zpět do základní stanice.

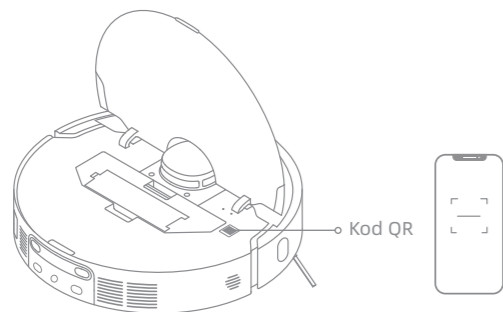


Tip: Do nádrže nepřilévajte horkou vodu, protože by mohlo dojít k její deformaci.

# Propojení s Dreamehome

## 1. Stažení aplikace Dreamehome

Naskenujte QR kód na robotovi nebo vyhledejte "Dreamehome" v obchodě s aplikacemi a stáhněte a nainstalujte jej.

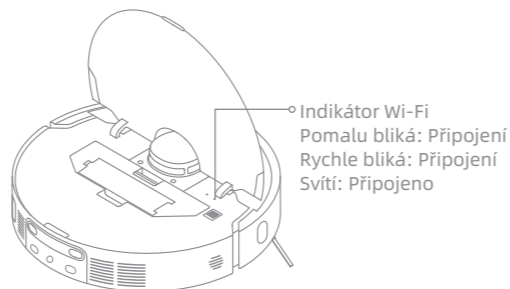


### Tip:

- Podporována je pouze Wi-Fi 2,4 GHz.
- Vzhledem k aktualizacím aplikačního softwaru se skutečné operace mohou lišit od pokynů v této příručce. Postupujte podle pokynů podle aktuální verze aplikace.

## 2. Přidání zařízení

Otevřete aplikaci Dreamehome, klepněte na "+" v pravém horním rohu, znovu naskenujte stejný QR kód na robotovi a přidejte zařízení. Podle zobrazených pokynů dokončete připojení Wi-Fi.





Tip: Pokud chcete resetovat Wi-Fi, zopakujte krok 2 a poté podle zobrazených pokynů ukončete připojení Wi-Fi.

# Způsob použití

## Rychlé mapování

Po první konfiguraci sítě postupujte podle pokynů v aplikaci a rychle vytvořte mapu, robot začne mapovat bez čištění. Proces mapování se dokončí, když se robot vrátí do stanice, mapa se automaticky uloží.

## Zapnutí/vypnutí

Stisknutím a podržením tlačítka  po dobu 3 sekund robota zapnete. Měl by se rozsvítit indikátor napájení. Umístěte robota na základní stanici, měla by se automaticky zapnout a začít nabíjet. Chcete-li robota vypnout, oddálte jej od základní stanice, stiskněte tlačítko  a podržte je po dobu 3 sekund.

## Pauza/spánek

Když robot běží, stisknutím libovolného tlačítka jej pozastavíte.

Pokud robot není v provozu déle než 10 minut, automaticky přejde do režimu spánku. Indikátor napájení a nabíjení se vypne. Robota probudíte stisknutím libovolného tlačítka na robotu nebo pomocí aplikace.

### Tip:

- Pokud robot zůstane v režimu spánku déle než 12 hodin, automaticky se vypne.
- Pokud je robot zastaven a umístěn do základní stanice, probíhající proces úklidu se ukončí.

## Automatické obnovení čištění

Pokud se baterie blíží k vybití, robot se automaticky vrátí k základnové stanici, kde se dobije. Po dobití na odpovídající úroveň bude robot pokračovat v nedokončených úklidových úkolech.

Tip: Chcete-li tuto funkci použít, otevřete ji v aplikaci.


## Režim Nerušit (DND)

Pokud je robot nastaven do režimu Nerušit (DND), robot nebude pokračovat v úklidu a kontrolka napájení zhasne. Režim DND je ve výchozím nastavení z výroby deaktivován. Pomocí aplikace můžete režim DND aktivovat nebo upravit dobu DND. Výchozí perioda DND je 22:00-8:00.


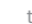
### Tip:

- Plánované úklidové práce budou v období DND prováděny včas.
- Robot bude pokračovat v úklidu po vypnutí na konci období DND.

## Odstranění skvrn

Když je robot v pohotovostním režimu, krátkým stisknutím tlačítka  aktivujte režim odstraňování skvrn. V tomto režimu robot vyčistí čtvercovou plochu o rozměrech 1,5 x 1,5 metru kolem dokola a po dokončení odstraňování skvrny se vrátí do výchozího bodu.

## Restartování robota

Pokud robot přestane reagovat nebo se nemůže vypnout, stiskněte tlačítko  a podržte je po dobu 10 sekund, aby se vypnul. Poté stiskněte tlačítko  a podržte je po dobu 3 sekund, aby se robot zapnul.




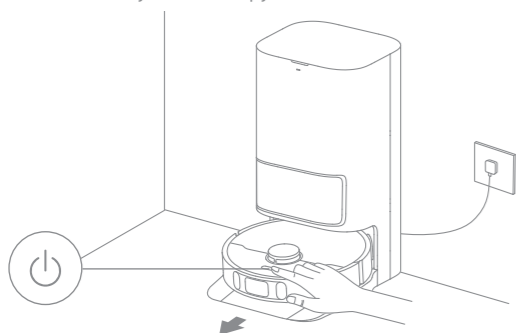
# Způsob použití

## Vysávání a vytírání

Poznámka: Při prvním použití sestavy mopu provede robot ve výchozím nastavení úlohu "Vysávání a vytírání".

### 1. Začněte s úklidem

Stiskněte tlačítko  na robotovi nebo použijte aplikaci pro spuštění robota ze základní stanice. Robot poté naplánuje optimální trasu úklidu a provede tento úkol na základě vytvořené mapy.

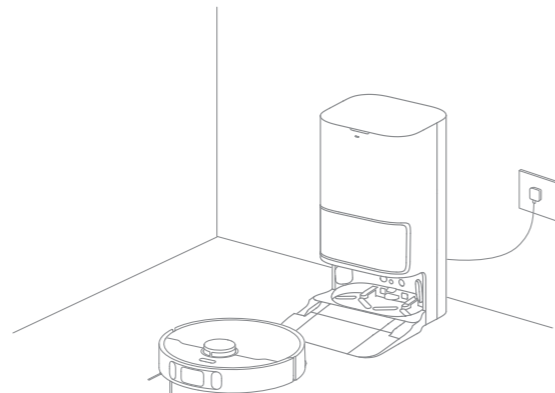


#### Tip:

- Než robot začne vytírat, vyčistí se podložky mopu, proto trpělivě vyčkejte.
- Během provozu nepřemísťujte základní stanici, nádrž na čistou vodu, nádrž na použitou vodu ani struhadlo.
- Mytí horkou vodou lze aktivovat v aplikaci pro úkoly mopování podložky a mytí základní stanice, které platí pro všechny režimy. Abyste zabránili opaření, nedotýkejte se při aktivaci funkce výtoku vody ze struhadla.

### 2. Automatické čištění mopem

Během úklidu se robot automaticky vrátí do základní stanice, aby vytřel mopové utěrky na základě frekvence použití zadané v aplikaci. Základní stanice automaticky doplní nádrž robota vodou a robot bude pokračovat v úklidu.

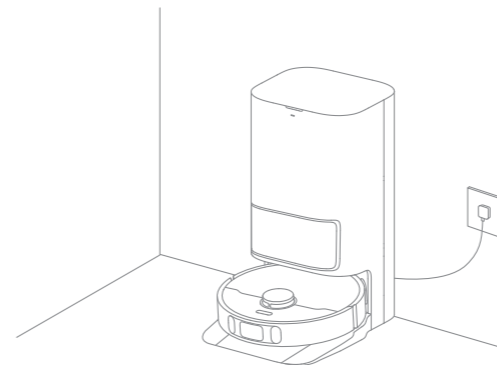


Tip: Pokud se robot během úklidu vrátí do základní stanice, aby vypral hadr na mop, stanice automaticky vyprázdní nádobu na prach.

# Způsob použití

## 3. Automatické vyprazdňování nádoby na prach a praní a sušení mopových utěrek po dokončení úkolu "vysávání a vytírání".

Jakmile robot dokončí úklid a vrátí se do základní stanice k dobíjení, stanice automaticky začne vyprazdňovat zásobník na prach a poté čistit a sušit mopové podložky.



#### Tip:

- Pokud je v aplikaci vypnuta funkce automatického vyprazdňování, základní stanice nebude automaticky vyprazdňovat nádobu na prach.
- Základnová stanice vyprázdní nádobu na prach s frekvencí nastavenou v aplikaci.

### 4. Vyčistěte nádrž na odpadní vodu

Po dokončení úkolu robota umyjte nádobu použitou vodou, abyste zabránili zápachu.

## Vytírání po vysávání

V aplikaci vyberte možnost "Mopování po vysávání" a robot automaticky zvedne sestavu mopu a vysaje podlahu. Po dokončení vysávání se robot vrátí, aby vyprázdnil nádobu na prach, a poté zahájí mopování automatickým spuštěním mopové sestavy.

## Pouze vysávání

V aplikaci vyberte možnost "Pouze vysávání" a robot automaticky zvedne sestavu mopu a začne vysávat.

## Pouze mopování

V aplikaci vyberte možnost "Pouze mopování" a robot automaticky zkontroluje, zda je nainstalována sestava mopu. Pokud ne, nainstalujte sestavu mopu ručně, robot poté automaticky zahájí mopování.

# Běžná údržba

## Díly

Pro udržení robota v dobrém stavu je vhodné zkontrolovat použití příslušenství v aplikaci nebo následující tabulku z hlediska plánované údržby.

Část	Frekvence údržby	Doba výměny
Nádrž na odpadní vodu	Po každém použití	/
Nádrž na čistou vodu	Jednou za 2 týdny	
Hlavní kartáč		Každých 6 až 12 měsíců
Filtr prachové nádoby		Každých 3 až 6 měsíců
Boční kartáč		
Tarka	Jednou měsíčně	/
Signalizační oblast základnové stanice		
Nabíjecí kontakty základní stanice		
Výstup pro automatické vyprazdňování základní stanice		
Víceměrné kolo		
Hranové senzory		
Snímač laserového dálkoměru (LDS)		
Lineární laserový senzor		

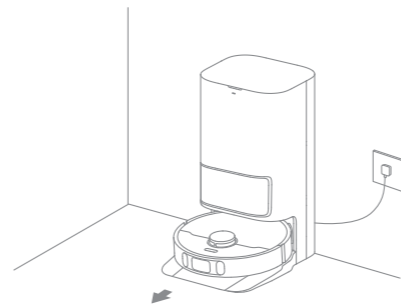
Část	Frekvence údržby	Doba výměny
Vizuální senzor AI	Jednou měsíčně	/
Kobercový senzor		
Senzory útesů		
Nabíjecí kontakty robota		
Nárazník		
Výstup pro automatické vyprazdňování robotem		
Přívod pro automatické plnění robota vodou	Čištění podle potřeby	/
Spodní část robota		
Nádoba na prach		
Prachový sáček	6-8 týdnů	
Podložka pod mop	Každé 1 až 3 měsíce	

Poznámka: Četnost výměny závisí na způsobu používání robota. Pokud dojde k výjimce způsobené zvláštními okolnostmi, musí být díly vyměněny.

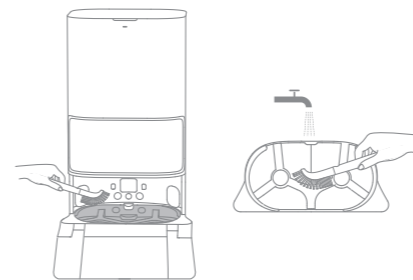
# Běžná údržba

## Čištění základnové stanice

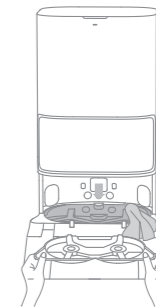
1. V aplikaci vyberte "Čištění základní stanice", robot ji automaticky spustí. Vyměňte struhadlo a počkejte, až se spodní část základní stanice naplní vodou.



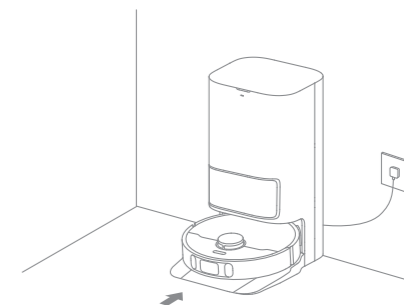
2. Struhadlo opláchněte čistou vodou a pomocí čistícího nástroje vyčistěte spodní část základní stanice.



3. Po určité době základní stanice automaticky odčerpá použitou vodu. Poté ji osušte měkkým a suchým hadříkem a struhadlo vraťte na místo.



4. Pro návrat do základní stanice použijte aplikaci nebo krátce stiskněte tlačítko  na robotovi.

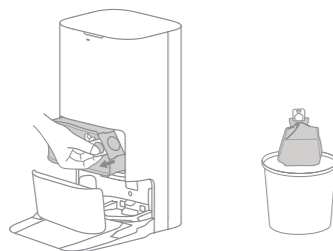


Tip: Při čištění se nevracejte k základnové stanici.

## Běžná údržba

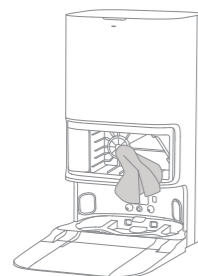
### Prachový sáček

1. Vyhodte prachový sáček.

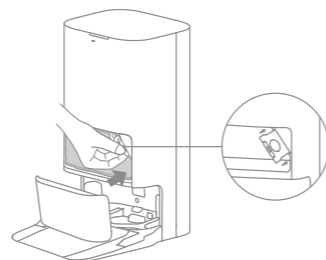


Tip: Zatáhnutím za rukojeť nahoru se prachový sáček utěsní, aby z něj náhodou nevytáhly nečistoty.....

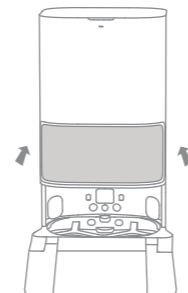
2. Prach a nečistoty z filtru odstraňte suchým hadříkem.



3. Nainstalujte nový prachový sáček.



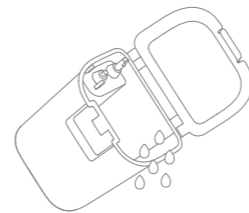
4. Zavřete víko nádoby na prach.



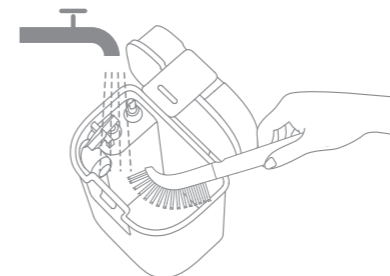
## Běžná údržba

### Nádrž na odpadní vodu

1. Vyměňte nádržku na odpadní vodu, otevřete víko a vylijte obsah.



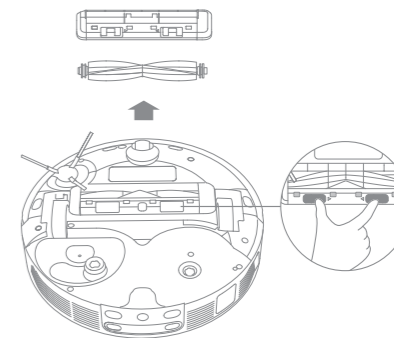
2. Vypláchněte použitou nádržku na vodu pomocí dodaného nástroje a vyčistěte její vnitřní stěnu.



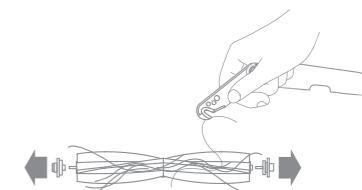
Poznámka: Plovoucí koule v nádrži s vodou je pohyblivá část. Při jejím čištění nevyvíjejte nadměrnou sílu, aby nedošlo k jejímu poškození.

### Hlavní kartáč

1. Zatlačte západky krytu kartáče směrem dovnitř, abyste kryt sejmuli, a vyjměte kartáč z robota.



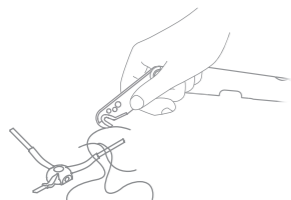
2. Vytáhněte kryty kartáčů na obou koncích kartáče podle obrázku. Pomocí dodaného nástroje odstraňte vlasy zapletené v kartáči.



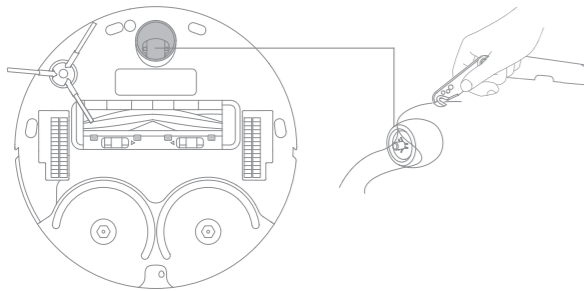
## Běžná údržba

### Boční kartáč

Vyjměte a vyčistěte boční kartáček



### Vícsměrné kolo

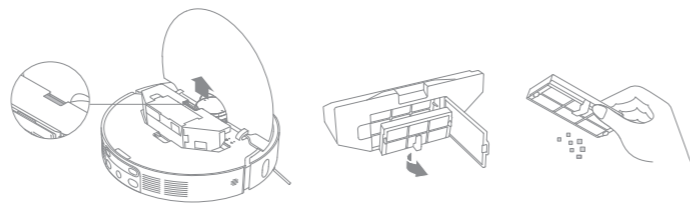


#### Tip:

- Pomocí malého šroubováku oddělte nápravu od pneumatiky vícekolového kola. Nevyvíjejte nadměrnou sílu.
- Vícekolí opláchněte pod tekoucí vodou a po úplném vyschnutí jej nasadte zpět.

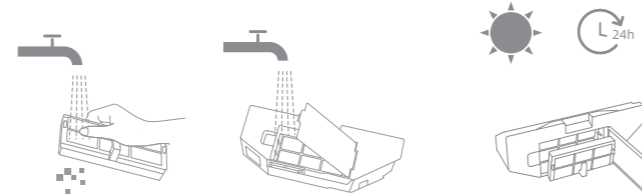
### Nádoba na prach a filtr

1. Otevřete víko robota a stisknutím západky nádoby na prach ji vyjměte. Vyjměte filtr a koš jemně vyklepejte.



Poznámka: Nepokoušejte se čistit filtr kartáčem, prstem nebo ostrými předměty, aby nedošlo k jeho poškození.

2. Nádobu na prach a filtr vypláchněte vodou a před opětovnou montáží je zcela vysušte.



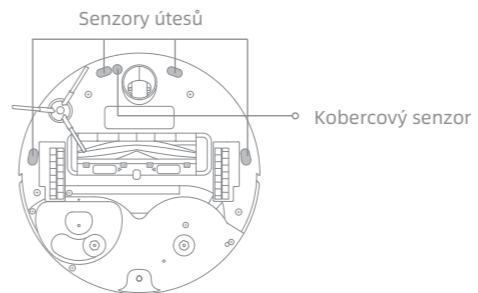
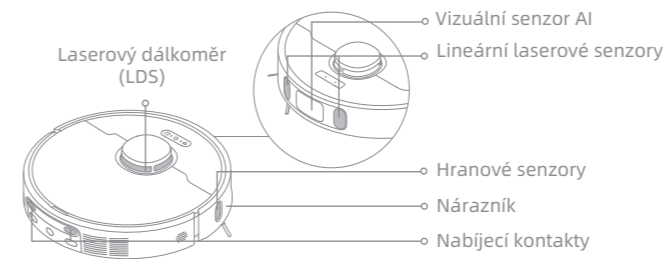
#### Tip:

- Nádobu na prach a filtr vypláchněte pouze čistou vodou. Nepoužívejte čisticí prostředky.
- Nádobu na prach a filtr nepoužívejte, dokud nejsou zcela suché.

## Běžná údržba

### Senzor robota a nabíjecí kontakty

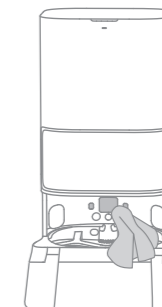
Otřete senzory a nabíjecí kontakty robota měkkým a suchým hadříkem, jak je znázorněno na obrázku níže.



Tip: Mokrý hadřík může poškodit citlivé součásti robota a základní stanice. K čištění používejte suchý hadřík. K čištění používejte suchý hadřík.

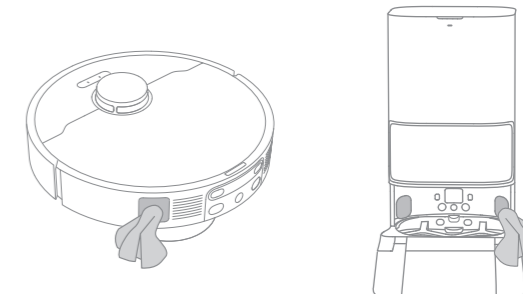
### Nabíjecí kontakty

Očistěte nabíjecí kontakty a signální pole základní stanice měkkým suchým hadříkem:



### Automatické vyprazdňování zásuvek

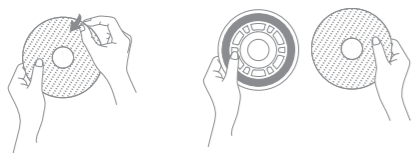
Vyčistěte výstupy automatického vypouštění robota a základní stanice měkkým, suchým hadříkem:



## Běžná údržba

### Podložka pod mop

Vyjměte mop z držáku a vyměňte jej.



### Baterie

Robot obsahuje vysoce výkonnou lithium-iontovou baterii. Při každodenním používání udržujte akumulátor dobře nabitý, abyste udrželi jeho výkon na optimální úrovni.

## Diagnostika závad

Porucha	Řešení
Robot se nezapne.	Baterie je vybitá. Nabijte robota v základnové stanici a zkuste to znovu. Teplota baterie je příliš nízká nebo příliš vysoká. Doporučuje se provozovat přístroj v teplotním rozmezí od 0 °C (32 °F) do 40 °C (104 °F).
Robot se nenabíjí.	Základnová stanice není připojena k napájení, zkontrolujte, zda jsou oba konce napájecího kabelu správně zapojeny. Špatný kontakt mezi nabíjecími kontakty na základní stanici a robotem, očistěte nabíjecí kontakty. Zkontrolujte, zda na konektoru robota není cizí předmět, pokud ano, odstraňte jej.
Robot se nepřipojí k síti Wi-Fi.	Nesprávné heslo sítě Wi-Fi. Zkontrolujte, zda je heslo použité pro připojení k síti Wi-Fi správné. Robot nepodporuje připojení Wi-Fi 5 GHz Zkontrolujte, zda je robot připojen k síti Wi-Fi 2,4 GHz. Slabý signál Wi-Fi. Zkontrolujte, zda se robot nachází v oblasti s dobrým pokrytím sítě Wi-Fi. Robot nemusí být připraven ke konfiguraci. Ukončete aplikaci a znovu do ní vstupte, poté to zkuste znovu podle pokynů.
Robot nemůže najít základní stanici a vrátit se k ní.	Základnová stanice byla odpojena nebo přemístěna, když v ní robot nebyl. V okolí základní stanice je příliš mnoho překážek. Umístěte základní stanici na volnější místo. Přemístění robota může způsobit změnu jeho polohy, což v případě neúspěšného přemístění způsobí opětovné mapování. Pokud je robot příliš daleko od základní stanice, nemusí být schopen se sám vrátit a v takovém případě bude nutné jej na základní stanici umístit ručně. Otřete signální pole na základní stanici, abyste odstranili prach a nečistoty.
Robot kulhá před základnovou stanicí a nemůže se k ní vrátit.	Odstraňte všechny překážky ve vzdálenosti 5 cm od levé nebo pravé strany nebo 1,5 m před základní stanicí, abyste zabránili zablokování robota. Cesta zpět k nabíjení je zablokovaná, např. zavřené dveře. Robot může uklouznout, pokud je podlaha před základní stanicí nadměrně mokrá. V takovém případě před dalším pokusem odstraňte přebytečnou vodu. Doporučujeme přemístit základní stanici na jiné místo a zkusit to znovu. Zkontrolujte, zda je správně nainstalována rozšiřující deska rampy.

## Diagnostika závad

Porucha	Řešení
Robot se nevypíná.	Robot nelze během nabíjení vypnout. Doporučujeme robota oddálit od základnové stanice a poté jej vypnout stisknutím tlačítka <span>⏻</span> a jeho podržením po dobu 3 sekund. Pokud robota nelze vypnout podle kroku 1, stiskněte tlačítko <span>⏻</span> a podržte je po dobu 10 sekund, aby se robot vypnul. Pokud problém přetrvává, kontaktujte poprodejní servis.
Nízká rychlost nabíjení.	Pokud je baterie vybitá, trvá úplné nabití robota 3,5 hodiny. Pokud provozujete robota při teplotách mimo rozsah uvedený v technických specifikacích, rychlost nabíjení se automaticky sníží, aby se prodloužila životnost baterie. Nabíjecí kontakty v robotu a stanici mohou být znečištěné, otřete je suchým hadříkem.
Při práci robota se hluk zvyšuje.	Zkontrolujte, zda není filtr prachové nádoby ucpaný. Pokud ano, vyčistěte jej nebo vyměňte. Do hlavního kartáče nebo nádoby na prach se mohl zachytit tvrdý předmět. Zkontrolujte a odstraňte všechny tvrdé předměty. Hlavní nebo boční kartáč může být zamotaný. Zkontrolujte a odstraňte všechny cizí předměty. Přepněte režim sání na Standardní nebo Klidný.
Robot se pohybuje, aniž by se držel pevně trasy.	Před použitím robota je třeba uspořádat předměty, jako jsou napájecí kabely a přezůvky. Práce na mokřem a kluzkém povrchu způsobí prokluzování hlavního kola. Před použitím robota se doporučuje mokré plochy vysušit. Čárové laserové senzory a vizuální senzor AI na robotu otřete čistým, měkkým a suchým hadříkem, aby byly čisté a bez překážek.
Robot vynechává místnosti určené k úklidu.	Ujistěte se, že jsou dveře uklízených místností otevřené. Zkontrolujte, zda na podlaze místnosti není práh vyšší než 2 cm. Robot nemůže překonat vyšší prahy nebo schody. Plocha před uklízenou místností může být mokrá nebo kluzká, což může způsobit, že robot uklouzne a bude pracovat nestandardně. Před použitím robota vysušte podlahu.

## Diagnostika závad

Porucha	Řešení
Robot po nabití nepokračuje v úklidu.	Ujistěte se, že robot není nastaven do režimu "Nerušit" (DND), který mu brání pokračovat v úklidu. Robot nebude pokračovat v úklidu po ručním návratu k základní stanici za účelem dobití, což zahrnuje ruční umístění robota na základní stanici nebo jeho odeslání k dobití prostřednictvím aplikace nebo robota samotného.
Stanice nemůže automaticky vyprázdnit zásobník na prach.	Zkontrolujte, zda není prachový sáček v zásobníku plný. Pokud není sáček na prach plný, zkontrolujte, zda nejsou na automatických větracích otvorech robota, základní stanice nebo nádoby na prach nějaké překážky. V takovém případě včas vyčistěte zablokovanou část.
Hladina vody na struhadle není anomální.	Vyjměte struhadlo a zkontrolujte, zda není ucpaný odtok odpadní vody, a vyčistěte jej. Jemně zatlačte na nádržku na použitou vodu, abyste se ujistili, že je správně nasazena. Zkontrolujte, zda těsnění v nádržce na použitou vodu není uvolněné nebo špatně nasazené, v případě potřeby jej ručně opravte. Pokud problém přetrvává, kontaktujte poprodejní servis. Zkontrolujte čisticí roztok. Nepřidávejte jinou kapalinu než oficiálně schválený čisticí roztok.

V případě potřeby nás kontaktujte na adrese <https://global.dreametech.com>.

## Vyřazení z provozu a odstranění baterie

Vestavěná lithium-iontová baterie obsahuje látky nebezpečné pro životní prostředí. Před likvidací baterie se ujistěte, že je vyjmuta odborným technikem a vyřazena ve vhodném recyklačním zařízení.

- před vyřazením je nutné baterii ze spotřebiče vyjmout;
- při vyjmutí baterie musí být spotřebič odpojen od elektrické sítě;
- baterie musí být bezpečně zlikvidována.

### POZOR:

Před vyjmutím baterie odpojte napájení a baterii co nejvíce vybijte.

Nepotřebné baterie zlikvidujte ve vhodném recyklačním zařízení.

Nevystavujte ji prostředí s vysokou teplotou, abyste předešli nebezpečí výbuchu.

Za nepříznivých podmínek může z baterie vytékat kapalina. V případě kontaktu ji vydatně opláchněte vodou, zavolejte lékařskou pomoc.

### Pokyny k odstranění:

1. Otočte robota, vhodným nástrojem odstraňte šrouby na zadní straně robota a sejměte kryt.
2. Odpojte svorky mezi baterií a deskou plošných spojů a vyjměte první z nich.

# Technické údaje

## Robot

Model	RLL82CE
Doba nabíjení	Asi 3,5 hodiny
Jmenovité napětí	14.4 V <span>⎓</span>
Jmenovitý výkon	75 W
Provozní frekvence	2400-2483.5 MHz
Maximální výkon	<20 dBm

Za normálních provozních podmínek by mělo být toto zařízení umístěno ve vzdálenosti nejméně 20 cm mezi anténou a tělem uživatele.

## Základnová stanice

Model	RCLE0301
Jmenovitý příkon	220-240 V <span>~</span> 50-60 Hz
Jmenovitý výkon	20 V <span>⎓</span> 2 A
Jmenovitý výkon (při odsávání prachu)	1000 W
Jmenovitý výkon (při mytí horkou vodou)	1150 W
Jmenovitý výkon (při nabíjení a sušení)	89 W

**Tip:**

- Jmenovitý výkon (při mytí horkou vodou) se určuje podle hodnoty výkonu během reprezentativního období (teplota vody 25 C).

- Jmenovitý výkon (při nabíjení a sušení) je určen hodnotou výkonu během celé doby nabíjení.

## Ochrana životního prostředí



Elektronický odpad označený v souladu se směrnicí Evropské unie se nesmí ukládat společně s ostatním komunálním odpadem. Podléhá oddělenému sběru a recyklaci na určených místech. Tím, že zajistíte jeho správnou likvidaci, předejdete možným negativním důsledkům pro životní prostředí a lidské zdraví. Systém sběru použitého zařízení je v souladu s místními předpisy o ochraně životního prostředí pro likvidaci odpadu. Podrobné informace na toto téma získáte na obecním úřadě, v čistírně nebo v obchodě, kde jste výrobek zakoupili.



Výrobek splňuje požadavky směrnic tzv. nového přístupu Evropské unie (EU) v otázkách bezpečnosti používání, ochrany zdraví a ochrany životního prostředí, které specifikují nebezpečí, jež by měla být zjišťována a odstraňována.

# Technické údaje

## Baterie LI-ION

Zařízení je vybaveno lithiium-iontovou baterií LI ION, která díky své fyzikální a chemické struktuře časem stárne a používáním. Výrobce udává maximální dobu provozu zařízení v laboratorních podmínkách, kdy jsou pro zařízení optimální provozní podmínky a samotná baterie je nová a plně nabitá. Provozní doba ve skutečnosti se může lišit od doby deklarované v nabídce a nejedná se o vadu zařízení, ale o vlastnost výrobku. Pro zachování maximální životnosti baterie se nedoporučuje vybijet baterii na méně než 3,18 V nebo 15 % celkové kapacity. Nižší hodnoty, například 2,5 V pro článek, jej trvale poškodí a na to se nevztahuje záruka. Pokud baterii nebo celé zařízení nepoužíváte déle než jeden měsíc, nabijte baterii na 50 % a každé dva měsíce pravidelně kontrolujte úroveň nabití. Akumulátor a zařízení skladujte na suchém místě, mimo dosah slunce a negativních teplot.

## Baterie LIPO

Zařízení je vybaveno baterií LI PO (lithium-polymer), která díky své fyzikální a chemické struktuře časem a používáním stárne. Výrobce udává maximální dobu provozu zařízení v laboratorních podmínkách, kdy jsou pro zařízení optimální provozní podmínky a samotná baterie je nová a plně nabitá. Provozní doba ve skutečnosti se může lišit od doby deklarované v nabídce a nejedná se o vadu zařízení, ale o vlastnost výrobku. Pro zachování maximální životnosti baterie se nedoporučuje vybijet baterii na méně než 3,5 V nebo 5 % celkové kapacity. Nižší hodnoty, například 3,2 V pro článek, jej trvale poškodí a na to se nevztahuje záruka. Pokud baterii nebo celé zařízení nepoužíváte déle než jeden měsíc, nabijte baterii na 50 % a každé dva měsíce pravidelně kontrolujte úroveň jejího nabití. Akumulátor a zařízení skladujte na suchém místě, mimo dosah slunce a negativních teplot.

## Zjednodušené prohlášení o shodě

**Výrobce:** Dreame Trading (Tianjin) Co., Ltd.  
**Adresa:** Room 2112-1-1,South District, Finance and Trade Center,No.6975 Yazhou Road,Dongjiang Bonded Port Area,Tianjin Pilot Free Trade Zone,China

**Výrobek:** Úklidový robot  
**Model:** RLL82CE

**Rádiová frekvence:** 2400-2483.5 MHz  
**Maximální výkon rádiové frekvence:** <20 dBm

Výrobek je v souladu se směrnicí Evropského parlamentu a Rady 2014/53/EU ze dne 16. dubna 2014 o harmonizaci právních předpisů členských států týkajících se dodávání rádiových zařízení na trh a o zrušení směrnice 1999/5/ES.

Prohlášení o shodě je k dispozici na internetových stránkách: <https://files.innpro.pl/Dreame>

## Záruka

Při změnách a/nebo modifikacích výrobku zanikne záruka. Při nesprávném používání tohoto výrobku výrobce nenese odpovědnost za vzniklé škody.

## Likvidace

- Likvidaci tohoto produktu provádějte v příslušné sběrně. Nevyhazujte tento výrobek s komunálním odpadem.
- Pro více informací se obraťte na prodejce nebo místní orgány odpovědné za nakládání s odpady.

## Dokumentace

Tento produkt byl vyroben a je dodáván v souladu se všemi příslušnými nařízeními a směrnicemi platnými ve všech členských státech Evropské Unie. Splňuje také veškeré relevantní specifikace a předpisy v zemi prodeje. Oficiální dokumentaci lze získat na vyžádání. Oficiální dokumentace zahrnuje také (avšak nejenom) Prohlášení o shodě, Bezpečnostní technické listy materiálu a správu o testování produktu.

## Vyloučení zodpovědnosti

Design a specifikace výrobku mohou být změněny bez předchozího upozornění. Všechna loga a obchodní názvy jsou registrované obchodní značky příslušných vlastníků a jsou chráněny zákonem.