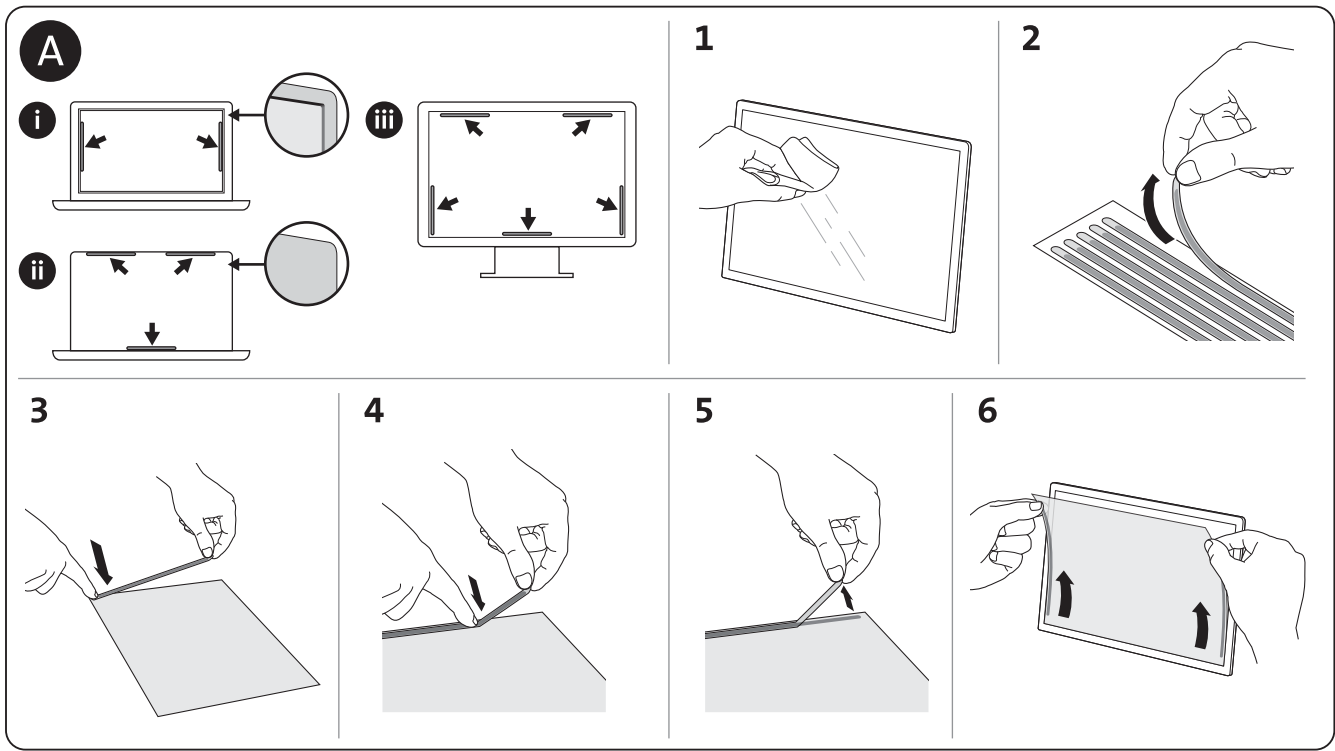
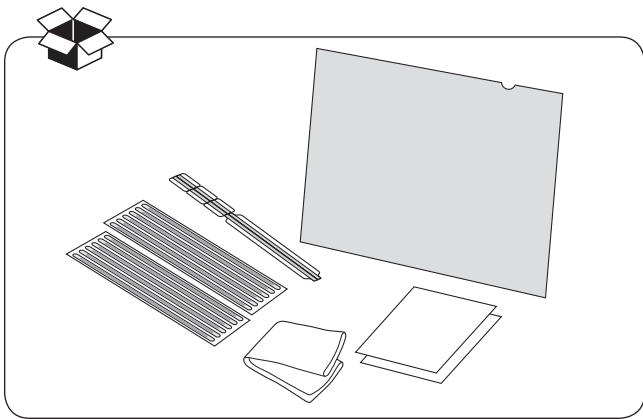


Kensington®

Privacy Screen

INSTRUCTION GUIDE
GUIDE D'INSTRUCTIONS
BEDIENUNGSANLEITUNG
HANDLEIDING
MANUALE DI ISTRUZIONI
MANUAL DE INSTRUCCIONES

HASZNALATI ÚTMUTATÓ
PŘÍRUČKA S POKYNY
INSTRUKCJA OBSŁUGI
РУКОВОДСТВО ПОЛЬЗОВАТЕЛЯ
MANUAL DE INSTRUÇÕES
دليل التعليمات



English

Install Option A: Double-Sided Tape

- Remove protective film from privacy screen.
- Select either matte or glossy side and place face down on a clean table.
- Peel the blue double-sided tape from sheet, apply to the privacy screen. See illustrations i, ii & iii for suggested placement.
- Remove, discard blue film from tape.
- Install:** Center privacy screen on display, press lightly to attach.
- Removal:** Lift corner and slowly peel privacy screen from display.

Installation Option B: Mounting Tabs

- Detach mounting tabs from the strip
- Peel off backing and apply mounting tabs to the display's bezel. See illustrations i & ii for suggested placement.
- Remove protective film from privacy screen.
- Select either matte or glossy side to view and slide privacy screen between display and tabs.

Privacy Screen Care

- Remove screen from display.
- Use the enclosed cleaning cloth to wipe off fingerprints/smudges.
- To clean the double-sided tape, rinse under running water, rubbing adhesive lightly to remove debris. Gently fan to dry.
- When dry, reattach to display.

Français

Option d'installation A: Ruban adhésif double face

- Retirez le film protecteur du filtre de confidentialité.
- Choisissez le côté mat ou brillant et posez-le face vers le bas sur une table propre.
- Enlevez le ruban adhésif double face de la feuille, appliquez-le sur le filtre protecteur de confidentialité. Voir les illustrations i, ii et iii pour des suggestions de positionnement.
- Retirez et éliminez le film bleu du ruban.
- Installation:** Centrez le filtre protecteur de confidentialité sur l'écran, appuyez légèrement pour fixer.
- Retrait:** Soulevez le coin et retirez lentement le filtre protecteur de confidentialité de l'écran.

Option d'installation B: Languettes de montage

- Détachez les languettes de montage de la bande.
- Retirez la pellicule et appliquez les languettes de montage sur le contour de l'écran. Voir les illustrations i et ii pour des suggestions de positionnement.
- Retirez le film protecteur du filtre de confidentialité.
- Choisissez le côté mat ou brillant à exposer et glissez le filtre de confidentialité entre l'écran et les languettes.

Entretien du filtre protecteur de confidentialité

- Enlevez le filtre de l'écran.
- Utilisez le chiffon de nettoyage fourni pour essuyer les traces de doigts/les marques.
- Pour nettoyer le ruban adhésif double face, rincez à l'eau courante, en frottant doucement l'adhésif pour ôter les débris. Séchez délicatement à l'aide d'un ventilateur.
- Une fois sec, fixez-le de nouveau sur l'écran.

Deutsch

Installationsmethode A: Doppelseitiges Klebeband

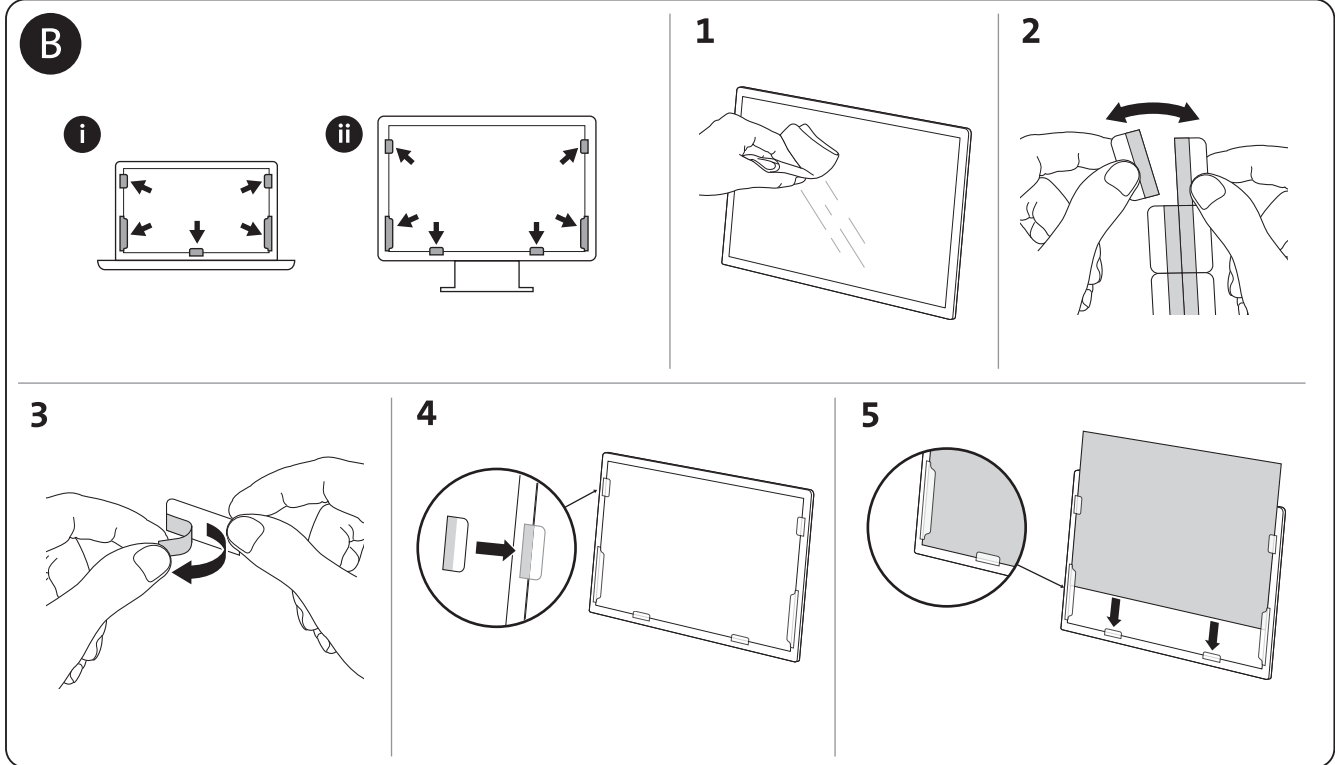
- Entfernen Sie die Schutzfolie vom Sichtschutzfilter.
- Wählen Sie die matte oder glänzende Seite als Vorderseite und legen Sie den Filter mit dieser Seite nach unten auf einen sauberen Tisch.
- Ziehen Sie das blaue doppelseitige Klebeband vom Trägerpapier ab und bringen Sie es am Sichtschutzfilter an. Die Abbildungen i, ii, & iii zeigen empfohlene Positionen dafür.
- Ziehen Sie die blaue Folie vom Klebeband ab.
- Anbringen:** Richten Sie den Sichtschutzfilter mittig auf dem Bildschirm aus und drücken Sie ihn zum Befestigen leicht an.
- Entfernen:** Heben Sie eine Ecke an und ziehen Sie den Sichtschutzfilter langsam vom Bildschirm ab.

Installationsmethode B: Haltetaschen

- Lösen Sie Haltetaschen vom Plättchenstreifen ab.
- Ziehen Sie die Folie auf der Rückseite ab und bringen Sie die Haltetaschen am Bildschirmrand an. Die Abbildungen i & ii zeigen empfohlene Positionen dafür.
- Entfernen Sie die Schutzfolie vom Sichtschutzfilter.
- Wählen Sie die matte oder glänzende Seite als Vorderseite und schieben Sie den Filter zwischen Bildschirm und Haltetaschen.

Pflege des Sichtschutzfilters

- Entfernen Sie den Filter vom Bildschirm.
- Verwenden Sie das mitgelieferte Reinigungstuch, um Fingerabdrücke/Flecken zu entfernen.
- Zum Reinigen des doppelseitigen Klebebands spülen Sie es unter fließendem Wasser ab und reiben leicht über die Klebefläche, um Verschmutzungen zu lösen. Schwenken Sie den Filter zum Trocknen leicht hin und her.
- Bringen Sie ihn nach dem Trocknen wieder am Bildschirm an.



Nederlands

Installatieoptie A: dubbelzijdige plakband

- Verwijder het beschermblaagje van het privacy scherm.
- Kies voor de matte of glanzende kant en plaats met de voorkant naar beneden op een schone tafel.
- Haal de blauwe dubbelzijdige plakband los van het papier, plak op het privacy scherm. Zie afbeeldingen i, ii en iii voor suggesties voor plaatsing.
- Verwijder de blauwe laag van de plakband.
- Installeren:** Plaats het privacy scherm in het midden van de display en druk lichtjes om te bevestigen.
- Verwijderen:** Til een hoekje op en verwijder langzaam het privacy scherm van de display.

Installatieoptie B: montagelipjes

- Maak de montagelipjes los van de strip.
- Haal de achterkant los en plaats de montagelipjes op de rand van de display. Zie afbeeldingen i en ii voor suggesties voor plaatsing.
- Verwijder het beschermblaagje van het privacy scherm.
- Kies voor de matte of glanzende kant om te kijken en schuif het privacy scherm tussen display en lipjes.

Onderhoud privacy scherm

- Verwijder het scherm van de display.
- Gebruik het bijgeleverde doekje om vingerafdrukken/vlekken te verwijderen.
- Om de dubbelzijdige plakband te reinigen, spoelt u onder stromend water, waarbij u lichtjes wrijft over de lijm om vuil te verwijderen. Zachtjes blazen om te drogen.
- Plaats het terug op de display als het droog is.

Italiano

Opzione di Installazione A: Nastro biadesivo

- Rimuovere la pellicola protettiva dallo schermo per la privacy.
- Selezionare il lato opaco o lucido e posizionare rivolto verso il basso su un tavolo pulito.
- Staccare il nastro biadesivo blu dal foglio e applicare allo schermo per la privacy. Per il posizionamento consigliato, vedere le illustrazioni i, ii e iii.
- Rimuovere la pellicola blu dal nastro.
- Installazione:** centrare lo schermo della privacy sul display, premere leggermente per fissarlo.
- Rimozione:** sollevare l'angolo e rimuovere lentamente lo schermo della privacy dal display.

Installazione opzione B: linguette di fissaggio

- Staccare le linguette di fissaggio dalla striscia.
- Rimuovere il dorso e applicare le linguette di fissaggio ai bordi del display. Per il posizionamento consigliato, vedere le illustrazioni i e ii.
- Rimuovere la pellicola protettiva dallo schermo per la privacy.
- Selezionare il lato opaco o lucido per visualizzare e scorrere fare scorrere lo schermo della privacy tra display e linguette.

Manutenzione dello schermo per la privacy

- Rimuovere lo schermo dal display.
- Utilizzare il panno per la pulizia incluso per pulire impronte digitali o macchie.
- Per pulire il nastro biadesivo, sciacquare in acqua corrente, strofinando leggermente l'adesivo per rimuovere i trucioli. Asciugare con un ventilatore.
- Una volta asciutto, riattaccare al display.

Español

Opción de instalación A: Cinta de doble cara

- Retire la película protectora del filtro de privacidad.
- Seleccione mate o brillo y colóquela boca abajo en una mesa limpia.
- Retire la cinta de doble cara azul de la hoja, aplíquela al filtro de privacidad. Vea las imágenes i, ii y iii para la zona de colocación sugerida.
- Retire y deseché la película azul de la cinta.
- Instalar:** Filtro de privacidad central en la pantalla, presione ligeramente para fijarlo.
- Eliminación:** Levante una esquina y retire lentamente el filtro de privacidad de la pantalla.

Opción de instalación B: Pestañas de montaje

- Separe las pestañas de montaje de la tira.
- Despegar la parte trasera y aplicar las pestañas de montaje en el reborde de la pantalla. Vea las imágenes i y ii para la zona de colocación sugerida.
- Retire la película protectora del filtro de privacidad.
- Seleccione mate o brillo para ver y deslizar el filtro de privacidad entre la pantalla y las pestañas.

Cuidado del filtro de privacidad

- Retire la pantalla del monitor.
- Utilice un paño limpio cerrado para limpiar las huellas/manchas.
- Para limpiar la cinta de doble cara, enjuague con agua corriente, frote el adhesivo ligeramente para retirar los restos. Ventile ligeramente para secarlo.
- Cuando se seque, vuelva a colocar el monitor.

Magyar

„A” felhelyezési lehetőség: Kétoldalú szalag

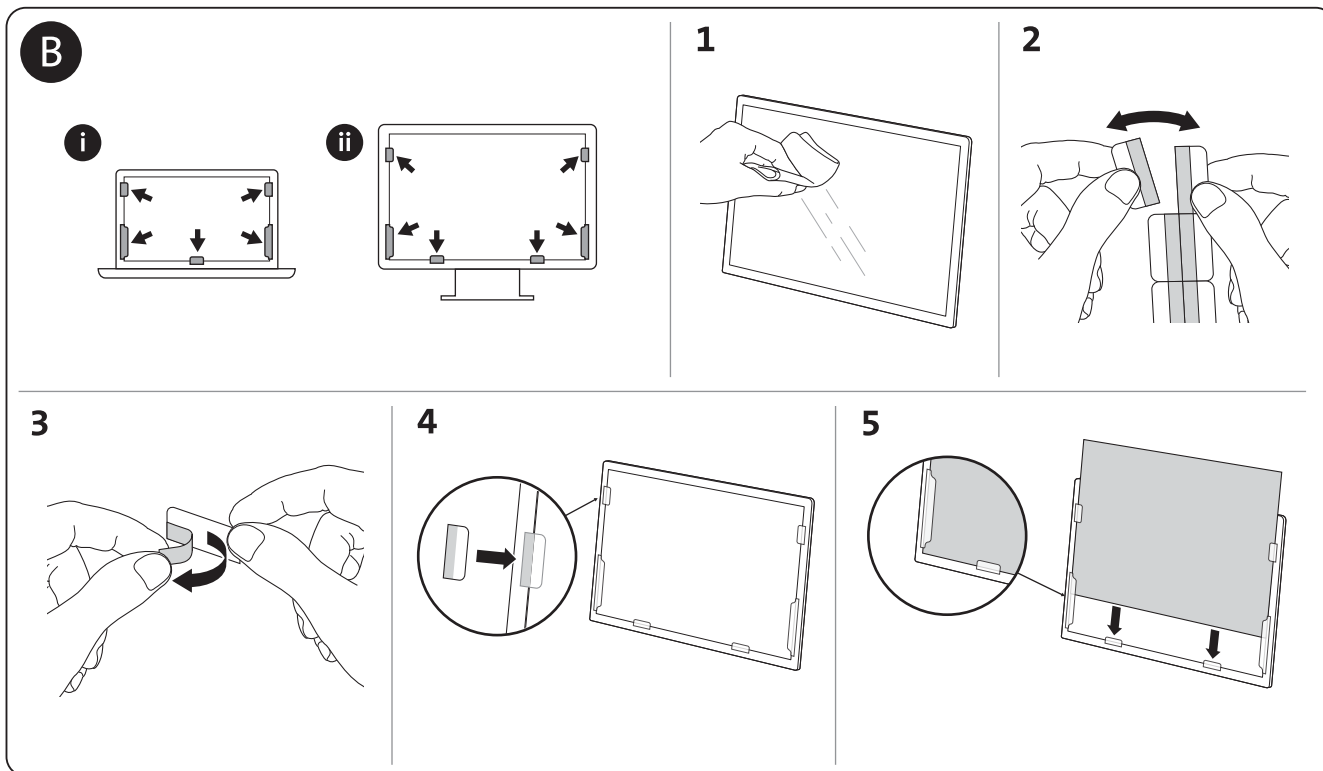
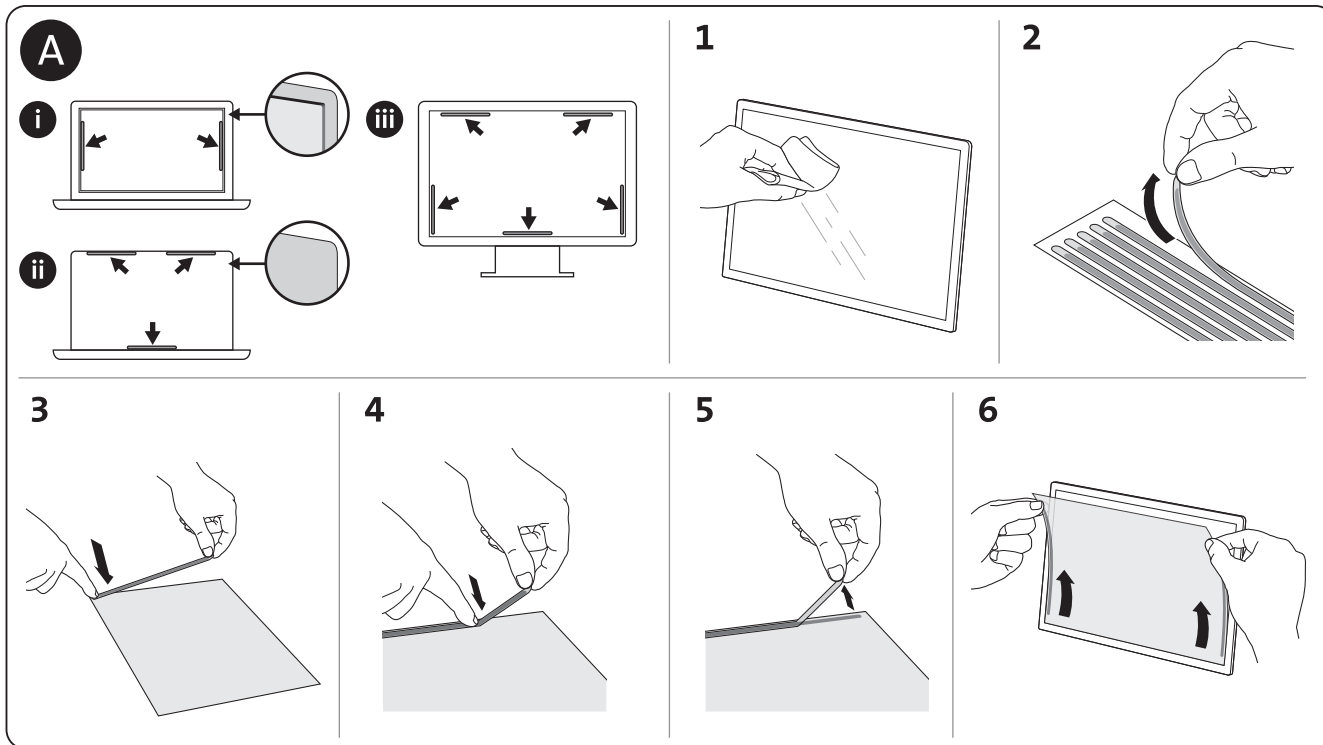
- Távolítsa el a védőfóliát a betekintésvédelmi szűrőről.
- Válassza a matt vagy a fényes oldalt, és helyezze a kiválasztott oldallal lefelé egy tiszta asztalra.
- Húzza le a kétoldalú ragasztószalagot a lapról, és illesse a betekintésvédelmi szűrőre. Lásd az i, ii, és iii ábrákat a javasolt illesztéshez.
- Távolítsa el a szalagról a kék színű fóliát és dobja ki.
- Felhelyezés:** Illesse a betekintésvédelmi szűrőt a monitor középeré, és enyhén nyomja rá.
- Eltávolítás:** Emelje fel a betekintésvédelmi szűrő sarkát, és lassan fejtse le a monitorról.

„B” felhelyezési lehetőség: Rögzítőfülek

- Válassza le a rögzítőfüleket a szalagról.
- Fejtse le a hátulját, és illesse a rögzítőfüleket a monitor kávéjához. Lásd az i és ii ábrákat a javasolt illesztéshez.
- Távolítsa el a védőfóliát a betekintésvédelmi szűrőről.
- Válassza a matt vagy a fényes oldalt a megtekintéshez, és csúsztassa a betekintésvédelmi szűrőt a monitor és a fülek közé.

A betekintésvédelmi szűrő tisztítása

- Távolítsa el a szűrőt a monitorról.
- Az ujjenyomatok/piszok eltávolításához használja a mellékelt tisztítókendőt.
- A kétoldalú szalagot öblítse le folyó víz alatt, és finoman dörzsölje meg a ragasztófelületet a por eltávolításához. Óvatosan szárítsa meg.
- Amikor száraz, helyezze vissza a monitorra.



- Para limpar a fita dupla, enxague com água corrente, esfregando a cola suavemente para remover os resíduos. Utilize o secador para secar.
- Quando estiver seca, colocar novamente no monitor.

العربية

خيار التركيب أ: شريط مزدوج الجانب

- قم بإزالة الطبقة الواقية من شاشة الخصوصية.
- حدد الجانب المطفي أو الجانب اللامع وضعه متجهًا لأسفل على طاولة نظيفة.
- انزع الشريط الأزرق مزدوج الجانب من الرقاقة وثبته فوق شاشة الخصوصية. انظر الرسومات التوضيحية i و ii و iii لمعرفة الموضع المقترح.
- قم بإزالة الطبقة الزرقاء من الشريط.
- تركيب: قم بتوسيط شاشة الخصوصية على جهاز العرض واضغط برفق حتى يتم التثبيت.
- الإزالة: ارفع من إحدى الزوايا وانزع شاشة الخصوصية ببطء من فوق جهاز العرض.

خيار التركيب ب: عراوي التثبيت

- افصل عراوي التثبيت من الشريط.
- انزع الجزء الخلفي وقم بإرفاق عراوي التثبيت في إبزيم جهاز العرض. انظر الرسومات التوضيحية i و ii لمعرفة الموضع المقترح.
- قم بإزالة الطبقة الواقية من شاشة الخصوصية.
- حدد الجانب المطفي أو الجانب اللامع للمشاهدة وحرك شاشة الخصوصية بين جهاز العرض والعراوي.

صيانة شاشة الخصوصية

- قم بإزالة شاشة الخصوصية من جهاز العرض.
- استخدم قطعة قماش التنظيف المرفقة لمسح بصمات الأصابع/البقع.
- لتنظيف الشريط مزدوج الجانب، اشطفه بماء جارٍ وقم بفرجه برفق لإزالة الركام. قم بتجفيفه باستخدام مجفف هواء هادئ.
- بعد التجفيف، قم بتركيبها ثانيةً.

Technical Support / Assistance technique / Technischer Support / Technische ondersteuning / Supporto tecnico / Asistencia técnica / Műszaki támogatás / Technická podpora / Pomoc techniczna / Техническая поддержка / Assistència tècnica / الدعم الفني

België / Belgique	02 401 2395
Canada	1 800 268 3447
Denmark	80 250966
Deutschland	0692 222 3654
España	911 146 735
Finland	0800 9 15697
France	01 7671 0404
Hungary	06 20 9430 612
Ireland	01 431 1395
Italia	02 3604 7030
México	55 15 00 57 00
Nederland	010 713 1882
New Zealand	0800 539 26273
Norway	80017520
Österreich	0800 677 873
Polska	22 570 18 00
Portugal	800855802
Russia	007 495 933 5163
Schweiz / Suisse	044 580 6667
Sweden	08 5033 6577
United Kingdom	0203 364 5390
United States	1 800 535 4242
International Toll	+31 53 484 9135

Kensington and the ACCO name and design are registered trademarks of ACCO Brands. SmartFit is a registered trademark of ACCO Brands. All other registered and unregistered trademarks are the property of their respective owners. ©2016 Kensington Computer Products Group, a division of ACCO Brands. Any unauthorized copying, duplicating, or other reproduction of the contents hereof is prohibited without written consent from Kensington Computer Products Group. All rights reserved. 09/17

Čeština

Možnost instalace A: Oboustranná lepicí páska

- Sejměte z fólie k zajištění soukromí ochranný film.
- Vyberte matnou nebo lesklou stranu a umístěte ji čelem dolů na čistý stůl.
- Odlepte modrou oboustrannou pásku z podkladu a nalepte ji na fólii k zajištění soukromí. Na obrázcích i, ii a iii najdete doporučený způsob umístění.
- Sejměte z pásky modrou fólii a zlikvidujte ji.
- **Instalace:** Vystředte fólii k zajištění soukromí na displeji a lehkým přitlačením ji upevněte.
- **Sejmutí:** Zvedněte roh a pomalu odlepte fólii k zajištění soukromí z displeje.

Možnost instalace B: Upevňovací výstupky

- Oddělte upevňovací výstupky od sebe.
- Odlepte z nich zadní podklad a umístěte je na rám displeje. Na obrázcích i a ii najdete doporučený způsob umístění.
- Sejměte z fólie k zajištění soukromí ochranný film.
- Vyberte matnou nebo lesklou stranu a zasuňte fólii k zajištění soukromí mezi displej a výstupky.

Péče o fólii k zajištění soukromí

- Vytáhněte fólii z displeje.
- Ke stírání otisků prstů a šmouh použijte přiložený čistící hadřík.
- Chcete-li vyčistit oboustrannou pásku, umístěte ji pod proud vody a mírným třením z ní odstraňte veškeré nečistoty. Osušte jí mírným foukáním.
- Jakmile uschne, znovu ji připevněte k displeji.

Polski

Możliwość montażu A: Taśma dwustronna

- Usuń warstwę ochronną z filtra Privacy Screen.
- Wybierz stronę matową lub błyszczącą i połóż filtr na płaskim, czystym podłożu.
- Odklej niebieską taśmę dwustronną od arkusza i nałóż na filtr Privacy Screen. Patrz ilustracje 1, 2 i 3.
- Odklej niebieską warstwę od taśmy.
- **Montaż:** Przyłóż filtr Privacy Screen do ekranu i delikatnie dociśnij.
- **Usuwanie:** Podważ narożnik i powoli odklej filtr od ekranu.

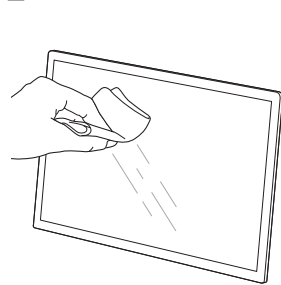
Możliwość montażu B: Podkładki montażowe

- Oderwij podkładki montażowe.
- Odklej zabezpieczenia i przyłóż podkładki do ramki filtra. Patrz ilustracje 1 i 2.
- Usuń warstwę ochronną z filtra Privacy Screen.
- Wybierz stronę matową lub błyszczącą i wsuń filtr Privacy Screen między ekran i podkładki.

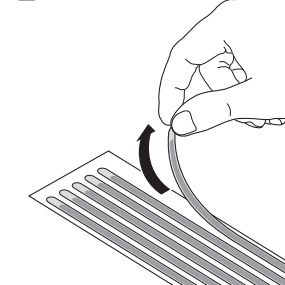
Pielęgnacja filtra Privacy Screen

- Odklej filtr od monitora.
- Tkaninę dostarczoną wraz z filtrem usuń zabrudzenia i odciski palców.
- Aby wyczyścić taśmę dwustronną, przemyj ją pod bieżącą wodą, delikatnie ścierając przyklejone zabrudzenia. Wysusz taśmę.
- Po wyschnięciu ponownie ją przyklej.

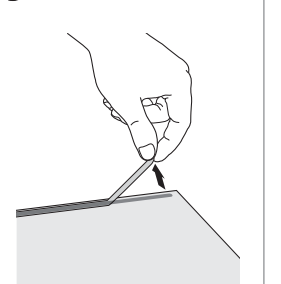
1



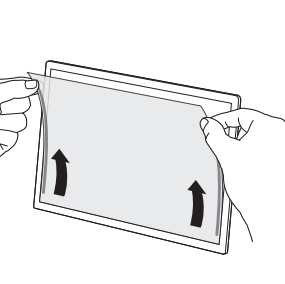
2



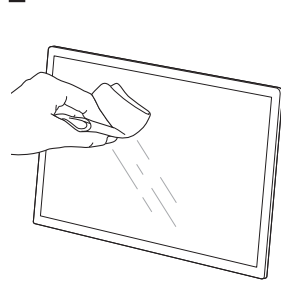
3



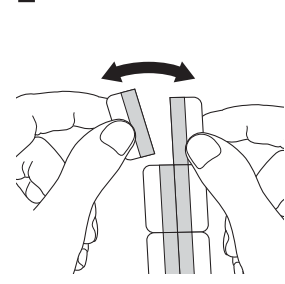
6



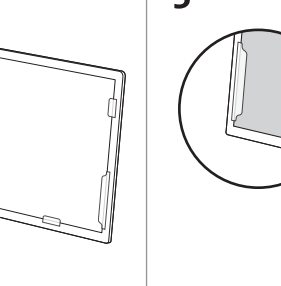
1



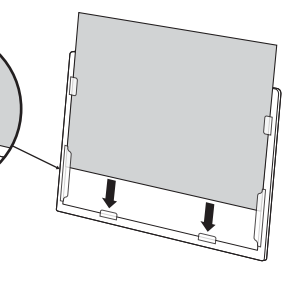
2



3



5



Русский

Вариант установки А. Двухсторонняя клейкая лента

- Снимите защитную пленку с защитного экрана.
- Выберите глянцевую или матовую сторону и положите на чистый стол лицевой стороной вниз.
- Оторвите синюю двустороннюю клейкую ленту от бумаги и приклейте к защитному экрану. Рекомендуемое размещение показано на рисунках i, ii, и iii.
- Снимите синюю пленку с ленты и выкиньте ее.
- **Установка.** Разместите защитный экран в центре дисплея и слегка нажмите, чтобы прикрепить его.
- **Снятие.** Поднимите угол и медленно снимите защитный экран с дисплея.

Вариант установки Б. Монтажные пластины

- Снимите монтажные пластины с ленты.
- Снимите подложку и прикрепите монтажные пластины к панели дисплея. Рекомендуемое размещение показано на рисунках i и ii.
- Снимите защитную пленку с защитного экрана.
- Выберите глянцевую или матовую сторону и установите защитный экран между дисплеем и пластинами.

Обслуживание защитного экрана

- Снимите экран с дисплея.
- С помощью прилагаемой ткани сотрите с экрана грязь и отпечатки пальцев.
- Для очистки двухсторонней пленки поместите ее под проточную воду и легка потрите клейкую часть, чтобы удалить грязь. Осторожно помашите пленкой, чтоб высушить ее.
- После высыхания прикрепите к дисплею.

Português

Opção de instalação A: Fita adesiva dupla

- Remova a película protetora do ecrã de privacidade.
- Opte entre o lado baço ou o lado luzidio e coloque com a face escolhida virada para baixo numa mesa limpa.
- Remova a fita adesiva dupla azul da folha e aplique ao ecrã de privacidade. Consulte as figuras i, ii e iii para ver sugestões de colocação.
- Remova e elimine a película azul da fita.
- **Instalação:** Centre o ecrã de privacidade no monitor, prima suavemente para fixar.
- **Remoção:** Levante um canto e remova lentamente o ecrã de privacidade do monitor.

Opção de instalação B: Suportes de montagem

- Desencaixe os suportes de montagem da tira.
- Remova o verso e aplique os suportes de montagem na moldura do monitor. Consulte as figuras i e ii para ver sugestões de colocação.
- Remova a película protetora do ecrã de privacidade.
- Opte entre o lado baço ou o lado luzidio e coloque o ecrã de privacidade entre o monitor e os suportes.

Manutenção do ecrã de privacidade

- Remova o ecrã do monitor.
- Utilize o pano de limpeza incluído para limpar impressões digitais ou manchas.

Kensington Computer Products Group
A Division of ACCO Brands
1500 Fashion Island Blvd, 3rd Floor
San Mateo, CA 94404



ACCO Brands Australia

2 Coronation Avenue
Kings Park NSW 2148
Australia

ACCO Brands Asia Pte Ltd

5A Toh Guan Road East
#06-03 Singapore 608830

ACCO Brands Canada Inc.

7381 Bramalea Rd
Mississauga, ON L5S 1C4
Canada

ACCO Brands Chile S.A.,

Avda. Presidente Riesco # 5711,
oficina 201
Las Condes, Santiago, Chile
CP 7561114

アコ・ブランズ・ジャパン株式会社

【Kensington 日本語ホームページ】
http://www.kensington.com/jp
【Kensington 製品に関するお問い合わせ】
E-MAIL: JPKensington@acco.com
【カスタマーサポート】 TEL 04-7129-2135

ACCO Brands Europe

Oxford House, Oxford Road
Aylesbury, Bucks, HP21 8SZ
United Kingdom

Importado por ACCO Mexicana S.A. de C.V.

Circuito de la Industria Norte # 6,
Corredor Industrial Toluca Lerma,
Lerma México Cp. 52004
R.F.C. AME640229-1W3

Importado e Distribuído por:

TILIBRA PRODUTOS DE PAPELARIA LTDA.
CNPJ: 44.990.901/0001-43
Rua Aymorés, 6-9 – Bauru/SP – Brasil
CEP 17013-900

www.kensington.com

K52792AP / K52793AP / K55784AP

901-9543-00