

SAMSUNG

Uživatelská příručka

S24D60* S27D60* S32D60*

S24D60*U S27D60*U S32D60*U

S27D70* S32D70*

S27D80* S32D80*

S27D80*U S32D80*U

Barva a vzhled se mohou lišit podle výrobku. Specifikace mohou být změněny bez předchozího upozornění za účelem zlepšení výkonu výrobku.

Změny obsahu této příručky za účelem zlepšení kvality bez upozornění jsou vyhrazeny.

© Samsung

Vlastníkem autorských práv k této příručce je společnost Samsung.

Používání nebo rozmnožování této příručky či jejích částí bez souhlasu společnosti Samsung je zakázáno.

Jiné ochranné známky než Samsung jsou majetkem příslušných vlastníků.

V následujících případech může být účtován správní poplatek:

- (a) Pokud přivoláte technika, ale na výrobku nebude zjištěna žádná závada (např. protože jste si nepřečetli uživatelskou příručku).
- (b) Pokud přístroj přinesete do opravy, ale na výrobku nebude zjištěna žádná závada (např. protože jste si nepřečetli uživatelskou příručku).

O výši správního poplatku budete informováni před návštěvou technika.

Obsah

Před použitím výrobku

Bezpečnostní opatření	4
Elektřina a bezpečnost	4
Instalace	5
Provoz	6
Čištění	7
Správné držení těla při používání monitoru	8

Příprava

Instalace	9
Přípevnění stojanu	9
Oddělení konektoru stojanu od základny stojanu	10
Opatření při přesouvání monitoru	10
Kontrola prostoru v okolí produktu	11
Nastavení sklonu a výšky výrobku	11
Otočení produktu	13
Zámek proti krádeži	14
Technické údaje sady pro upevnění na zeď (VESA)	15
Ovládací panely	16
Průvodce směrovými tlačítky	17

Připojení a používání vstupních zařízení

Před připojením produktu si přečtěte následující pokyny.	18
Konektory	19
Připojení a užívání PC	20
Připojení pomocí kabelu HDMI	20
Připojení pomocí kabelu DP	20
Připojení sluchátek nebo sluchátek do uší	20
Připojení napájení	20
Připojení monitoru k počítači jako rozbočovače USB	21
Připojení pomocí kabelu USB typu C (Pouze modely S24D60*U / S27D60*U / S32D60*U / S27D80*U / S32D80*U.)	22
Připojení externího monitoru (Pouze modely S24D60*U / S27D60*U / S32D60*U)	22
Připojení pomocí kabelu DP	22
DP Out (Pouze modely S24D60*U / S27D60*U / S32D60*U.)	23
Implementace funkce DP Out (MST/SST)	23
Uspořádání kabelů	26
Nastavení optimálního rozlišení	26
Seznam grafických karet podporujících formát HDR10	26

Menu

Picture	27
Eye Care	31
PIP/PBP	31
OnScreen Display	33
System	33
Support	36

Instalace softwaru

Easy Setting Box	38
Omezení a problémy s instalací	38
Požadavky na systém	38
Instalace ovladače	38

Obsah

Průvodce odstraňováním potíží

Požadavky před kontaktováním centra služeb zákazníkům společnosti Samsung	39
Diagnostika produktu (problém s obrazem)	39
Kontrola rozlišení a frekvence	39
Kontrolní kroky	39
<hr/>	
Otázky a odpovědi	42

Specifikace

Obecné	43
<hr/>	
Tabulka standardních režimů signálu	45

Příloha

Odpovědnost za placenou službu (náklady pro zákazníky)	48
Nejedná se o vadu výrobku	48
Pokud dojde k poškození výrobku vinou zákazníka	48
jiného důvodu	48

Před použitím výrobku

Bezpečnostní opatření







Varování Při nedodržení pokynů může dojít k vážným nebo smrtelným úrazům.

Upozornění Při nedodržení pokynů může dojít k poranění osob nebo poškození majetku.

UPOZORNĚNÍ

RIZIKO ZASAŽENÍ ELEKTRICKÝM PROUDEM. NEOTVÍRAT

UPOZORNĚNÍ: ABYSTE ZAMEZILI NEBEZPEČÍ ÚRAZU ELEKTRICKÝM PRODEM, NEODSTRAŇUJTE KRYT (NEBO ZADNÍ STRANU). UVNITŘ SE NENACHÁZEJÍ UŽIVATELSKY OBSLUŽNÉ ČÁSTI VEŠKEROU ÚDRŽBU PŘENECHTE KVALIFIKOVANÝM OSOBÁM.

	Tento symbol znamená, že součásti uvnitř jsou pod vysokým napětím. Jakýkoli kontakt s vnitřní částí přístroje je nebezpečný.		Střídavého napětí (AC): Jmenovité napětí označené tímto symbolem je napětí AC.
	Tento symbol označuje, že k tomuto přístroji byla přiložena důležitá dokumentace týkající se provozu a údržby.		Stojnosměrné napětí (DC): Jmenovité napětí označené tímto symbolem je napětí DC.
	Výrobek třídy II: Tento symbol indikuje, že zařízení nevyžaduje ochranné elektrické uzemnění. Pokud se na výrobku, který je napájen napájecím kabelem, nevyskytuje tento symbol, výrobek MUSÍ BÝT uzemněn spolehlivým připojením.		Upozornění. Nahlédněte do pokynů k použití: Tento symbol radí uživateli, aby nahlédl do uživatelské příručky, kde najde další informace související s bezpečností.

Elektřina a bezpečnost

Varování

- Nepoužívejte poškozený napájecí kabel nebo zástrčku nebo uvolněnou elektrickou zásuvku.
- Nezapojte více výrobků do jedné elektrické zásuvky.
- Nedotýkejte se napájecího kabelu mokřkýma rukama.
- Zasuňte zástrčku zcela do zásuvky tak, aby nebyla uvolněná.
- Připojte elektrickou zástrčku do uzemněné elektrické zásuvky (pouze pro izolovaná zařízení typu 1)
- Napájecí kabel neohýbejte ani jej nevytahujte silou. Dejte pozor, abyste napájecí kabel nenechali pod těžkým předmětem.
- Nepokládejte napájecí kabel nebo výrobek do blízkosti zdrojů tepla.
- Suchým hadříkem očistěte prach kolem kolíků elektrické zástrčky a zásuvky.

Upozornění

- Neodpojujte napájecí kabel během používání výrobku.
- Používejte pouze napájecí kabel dodaný s výrobkem společností Samsung. Nepoužívejte napájecí kabel s jinými výrobky.
- Nechte elektrickou zásuvku, do které je zapojen napájecí kabel, volně přístupnou.
 - V případě problému je třeba přerušit přísun elektrického proudu do výrobku odpojením napájecího kabelu.
- Při odpojování napájecího kabelu z elektrické zásuvky držte zástrčku.

Instalace

Varování

- Neumísťujte na monitor svíčky, odpuzovače hmyzu ani cigarety. Monitor neinstalujte do blízkosti zdrojů tepla.
- Plastové obaly schovejte před dětmi.
 - Děti by se mohly udusit.
- Neumísťujte výrobek na nestabilní nebo chvějící se povrch (vratká police, nakloněný povrch, atd.)
 - Výrobek může spadnout a může dojít k jeho poškození nebo k úrazu.
 - Používání monitoru v oblasti se zvýšenou mírou vibrací může způsobit jeho poškození nebo požár.
- Monitor neinstalujte ve vozidle nebo na místech vystavených prachu, vlhkosti (kapky vody atd.), oleji nebo kouři.
- Nevystavujte monitor přímému působení slunečního světla, tepla nebo horkých předmětů (např. topení).
 - Může dojít ke zkrácení životnosti výrobku nebo k požáru.
- Neinstalujte výrobek v dosahu dětí.
 - Může dojít k pádu monitoru a ke zranění dětí.
- Jedlý tuk (např. sójový olej) může způsobit poškození nebo deformaci výrobku. Zajistěte, aby nedošlo ke znečištění produktu tukem. Produkt neinstalujte ani nepoužívejte v kuchyni nebo v blízkosti sporáku.

Upozornění

- Při stěhování výrobek neupustte.
- Nepokládejte výrobek na přední stranu.
- Při instalaci výrobku na skříňku nebo na polici se ujistěte, že jeho přední spodní hrana nevyčnívá.
 - Výrobek může spadnout a může dojít k jeho poškození nebo k úrazu.
 - Výrobek instalujte pouze na skříňky a police správné velikosti.
- Televizor opatrně postavte.
 - Může dojít k poruše výrobku nebo poranění osob.
- Instalace monitoru na neobvyklá místa (místo vystavené velkému množství jemného prachu, chemickým látkám, extrémním teplotám a množství vlhkosti nebo umístění produktu na místo, kde by měl monitor delší dobu nepřetržitě fungovat) může vážně ovlivnit jeho výkon.
 - Chcete-li výrobek instalovat na podobné místo, poraďte se s centrem služeb zákazníkům společnosti Samsung.
- Než výrobek sestavíte, položte jej na rovnou a stabilní plochu tak, aby obrazovka směřovala dolů.
- Ve stejné řadě se barva liší v závislosti na velikosti.

Provoz

Varování

- Uvnitř výrobku je vysoké napětí. Produkt nikdy sami nerozebírejte, neopravujte ani neupravujte.
 - V případě nutnosti opravy kontaktujte centrum služeb zákazníkům společnosti Samsung.
- Chcete-li produkt přesunout, nejprve od něj odpojte všechny kabely včetně napájecího.
- Pokud výrobek vydává nezvyklé zvuky, je cítit spáleninou nebo produkuje kouř, okamžitě vytáhněte napájecí kabel ze zásuvky a kontaktujte centrum služeb zákazníkům společnosti Samsung.
- Nedovolte dětem věšet se na výrobek nebo na něj lézt.
 - Hrozí poranění nebo vážný úraz dětí.
- Pokud výrobek upustíte nebo dojde k poškození vnějšího pláště, vypněte napájení a odpojte napájecí kabel. Potom kontaktujte centrum služeb zákazníkům společnosti Samsung.
 - Při dalším používání může dojít k požáru nebo úrazu elektrickým proudem.
- Nenechávejte na horní hraně výrobku ležet těžké předměty, nebo předměty, které lákají děti (hračky, sladkosti, atd.).
 - Děti se mohou snažit na hračky nebo sladkosti dosáhnout a může na ně spadnout výrobek nebo těžký předmět a může dojít k vážnému zranění.
- Během bouřky výrobek vypněte a odpojte napájecí kabel.
- Chraňte výrobek před padajícími předměty a nárazy.
- Nepřesuňte monitor taháním za napájecí nebo anténní kabel.
- Pokud zjistíte, že uniká plyn, nedotýkejte se výrobku ani elektrické zástrčky. Prostor okamžitě vyvětrejte.
- Nezvedejte ani nehýbejte s výrobkem tahem za napájecí ani žádný jiný kabel.
- Nepoužívejte ani neuchovávejte v blízkosti výrobku hořlavý sprej nebo vznětlivé látky.
- Ujistěte se, že větrací otvory výrobku nejsou blokovány ubrusem nebo závěsem.
 - Zvýšená vnitřní teplota může způsobit požár.
- Nezasouvejte do výrobku (skrz větrací nebo vstupní/výstupní otvory) kovové předměty (tyčky, mince, vlásenky, atd) nebo snadno hořlavé předměty (papír, sirky, atd).
 - Pokud do výrobku vnikne voda nebo jiná cizí látka, bezpodmínečně výrobek vypněte a odpojte napájecí kabel. Potom kontaktujte centrum služeb zákazníkům společnosti Samsung.
- Nepokládejte na výrobek předměty obsahující tekutinu (vázy, nádoby, láhve, atd.) nebo kovové předměty,
 - Pokud do výrobku vnikne voda nebo jiná cizí látka, bezpodmínečně výrobek vypněte a odpojte napájecí kabel. Potom kontaktujte centrum služeb zákazníkům společnosti Samsung.
- Nepoužívejte v blízkosti produktu kapalné přípravky obsahující chemikálie, například repelent proti hmyzu nebo osvěžovač vzduchu.
 - Pokud přijde povrch produktu do kontaktu s párou, nebo se pára dostane do produktu, může dojít ke vzniku skvrn nebo k závadě.

Upozornění

- Pokud se na obrazovce bude delší dobu zobrazovat statický obraz, může dojít k vypálení obrazu nebo vzniku vadných bodů.
 - Pokud neplánujete monitor po delší dobu používat, uveďte obrazovku do úsporného režimu nebo zapněte spořič obrazovky.
- Pokud nebudete výrobek po delší dobu používat (dovolená atd.), vytáhněte napájecí kabel z elektrické zásuvky.
 - Hromadění prachu v kombinaci s horkem může způsobit požár, úraz elektrickým proudem nebo únik elektrického proudu.
- Dodržujte doporučené rozlišení a frekvenci výrobku.
 - Může dojít ke zhoršení zraku.
- Nepřevracejte televizor vzhůru nohama a při manipulaci jej nechte za podstavec.
 - Výrobek může spadnout a může dojít k jeho poškození nebo k úrazu.
- Při sledování obrazovky z příliš malé vzdálenosti po delší dobu může vést ke zhoršení zraku.
- V okolí výrobku nepoužívejte zvlhčovače nebo kamna.
- Po každé hodině používání monitoru nechte oči odpočinout po dobu delší než 5 minut nebo zaměřte svůj zrak na nějaký vzdálený předmět.
- Pokud byl monitor zapnutý delší dobu a zahřeje se, nedotýkejte se jeho obrazovky.
- Příslušenství malých rozměrů schovejte před dětmi.
- Při nastavování úhlu výrobku nebo výšky podstavce dbejte opatrnosti.
 - Může dojít k zaklínění a poranění prstu.
 - Při naklápění do příliš velkého úhlu může výrobek spadnout a způsobit zranění.
- Nepokládejte na výrobek těžké předměty.
 - Může dojít k poruše výrobku nebo poranění osob.
- Když používáte sluchátka nebo sluchátka do uší, nenastavujte příliš vysokou úroveň hlasitosti.
 - Příliš hlasitý zvuk může poškodit váš sluch.

Čištění

Na modelech s vysoce lesklým povrchem může dojít k vytváření bílých skvrn, pokud je v jejich blízkosti použit ultrazvukový zvlhčovač.

— Chcete-li provést čištění vnitřní části monitoru, kontaktujte zákaznické středisko společnosti Samsung (údržba je zpoplatněna).

Netlačte na obrazovku monitoru rukama ani jinými předměty. Mohlo by dojít k poškození obrazovky.

— Při čištění dbejte opatrnosti, panel a vnější části moderních LCD monitorů jsou náchylné k poškrábání.

Při čištění dodržujte následující kroky.

- 1 Vypněte monitor a počítač.
- 2 Odpojte napájecí kabel od televizoru.
 - Držte napájecí kabel za zástrčku a nedotýkejte se jej mokřýma rukama. Jinak může dojít k poranění elektrickým proudem.
- 3 Otřete televizor čistým, jemným, suchým hadříkem.
Namočte měkký hadřík do vody, důkladně jej vyždímejte a následně s ním otřete vnější části monitoru.
 - Na monitor nepoužívejte čisticí prostředky, které obsahují povrchově aktivní látky, alkohol nebo rozpouštědla.
 - Nestříkejte vodu a saponát přímo na výrobek.
- 4 Po dokončení čištění zapojte napájecí kabel zpět do televizoru.
- 5 Zapněte monitor a počítač.

Správné držení těla při používání monitoru



Zde jsou pokyny pro správné držení těla při používání monitoru:

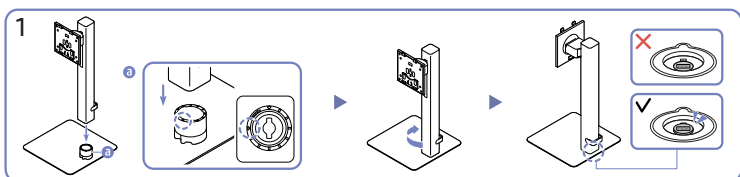
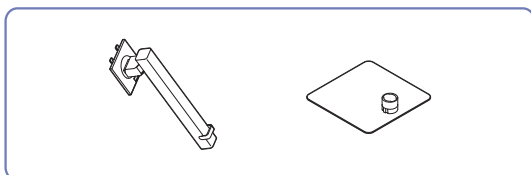
- Snažte se držet rovná záda.
- Vzdálenost očí od obrazovky by měla být 45 až 50cm a na obrazovku byste se měli dívat směrem mírně dolů.
- Mějte obrazovku přímo před sebou.
- Nastavte úhel tak, aby obrazovka neodrážela světlo.
- Mějte lokty v pravém úhlu a udržujte paže v rovině s hřbetem ruky.
- Lokty by měly svírat zhruba pravý úhel.
- Nastavte výšku monitoru tak, aby byla chodidla položena na zemi a kolena udržujte v úhlu 90 stupňů nebo větším. Udržujte paže v pozici pod úrovní srdce.
- Úlevu od únavy očí dosáhnete prováděním očních cviků nebo pravidelným mrkáním.

Příprava

Instalace

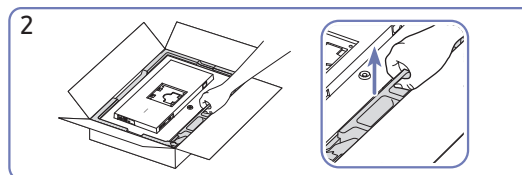
Přípevnění stojanu

- Než výrobek sestavíte, položte jej na rovnou a stabilní plochu tak, aby obrazovka směřovala dolů.
- Demontáž se provádí opačným postupem než montáž.

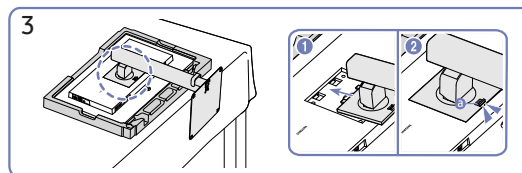


Zkontrolujte směr šipky na základně stojanu. Vyrovnejte přední stranu konektoru stojanu se směrem šipky na základně stojanu a potom zasuňte konektor stojanu seshora dolů.

Otočením konektoru stojanu ve směru chodu hodinových ručiček ho upevněte k základně. Stojan nadzvedněte a zkontrolujte, zda tlačítko PUSH na spodní straně základny vyčnívá ven.

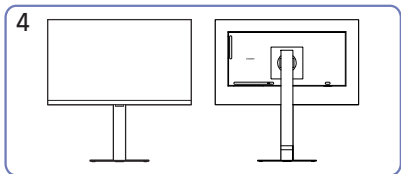


Jak je uvedeno na obrázku, vyjměte produkt a pěnovou podložku a poté umístěte produkt na stůl přední stranou ke stěně.

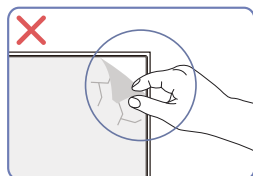


Zasuňte sestavený stojan do tělesa výrobku ve směru šipky znázorněné na obrázku.

Zkontrolujte, zda je stojan řádně upevněný. Pokud není díl ① spuštěný úplně dolů, uchopte ho rukou a stáhněte ho dolů.



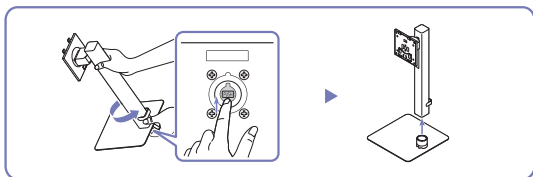
Montáž stojanu je dokončena.



Upozornění

Nesundávejte svévolně fólii z panelu. Nebude-li tato podmínka dodržena, může dojít k omezení záručního servisu.

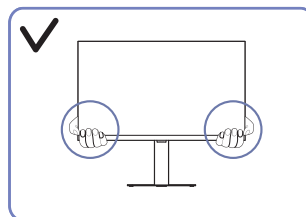
Oddělení konektoru stojanu od základny stojanu



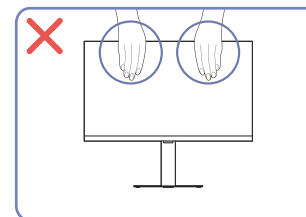
Sestavený stojan nadzvedněte a stiskněte tlačítko PUSH na spodní straně základny.

Držte tlačítko PUSH stisknuté, otočte konektor stojanu proti směru chodu hodinových ručiček a vyjměte ho.

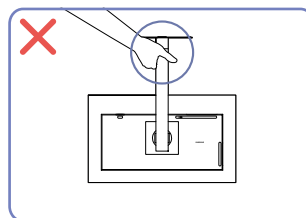
Opatření při přesouvání monitoru



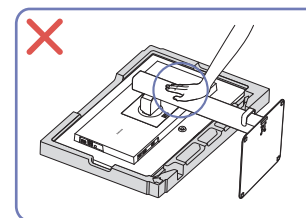
- Při přesouvání držte monitor za spodní rohy nebo okraje.



- Nevyvíjejte přímý tlak na obrazovku.
- Při přesouvání monitoru se nedotýkejte obrazovky.



- Nedržte výrobek vzhůru nohama pouze za stojan.



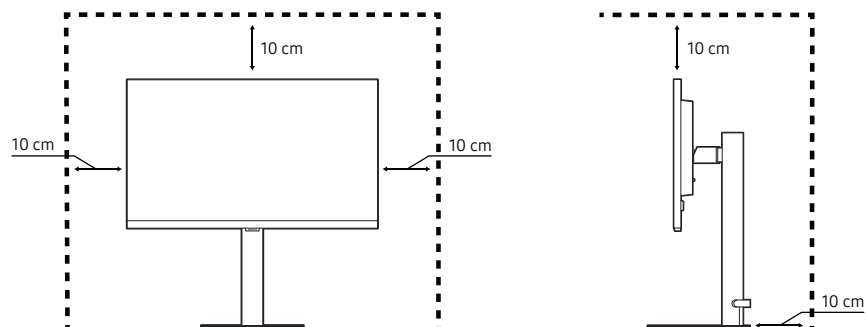
- Na monitor netlačte. Mohlo by dojít k poškození monitoru.

Kontrola prostoru v okolí produktu

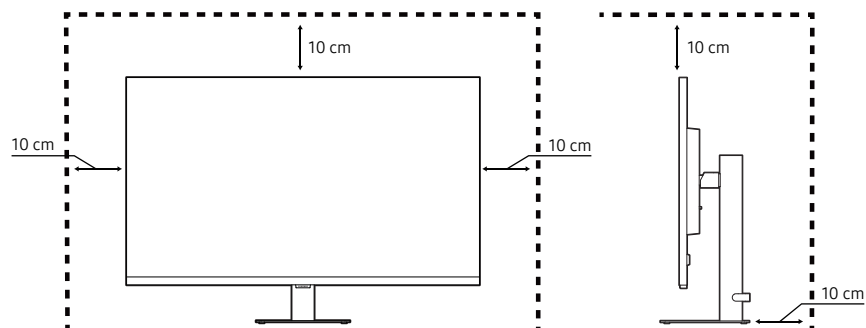
Při umísťování monitoru dbejte na dostatek místa pro odvětrávání. Nadměrný nárůst vnitřní teploty může způsobit požár nebo poškození výrobku. Při instalaci monitoru zajistěte v jeho okolí dostatek místa v souladu se schématem.

— Vzhled se může lišit v závislosti na výrobku.

S24D60* / S27D60* / S32D60* / S24D60*U / S27D60*U / S32D60*U / S27D80* / S32D80* / S27D80*U / S32D80*U



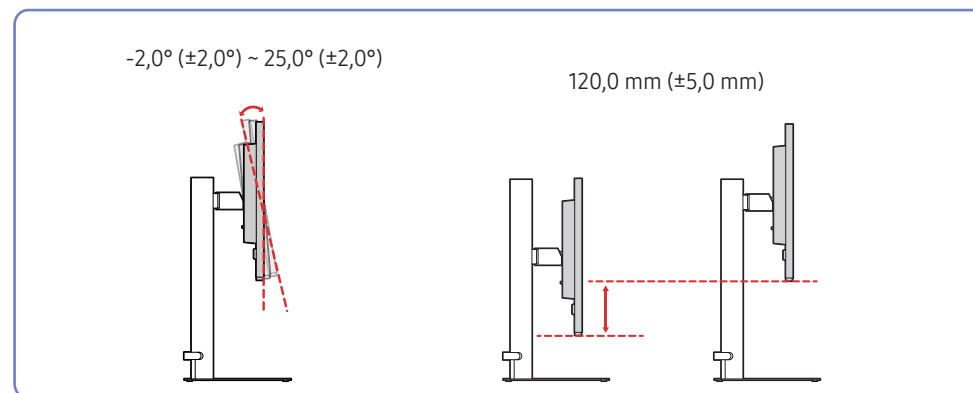
S27D70* / S32D70*



Nastavení sklonu a výšky výrobku

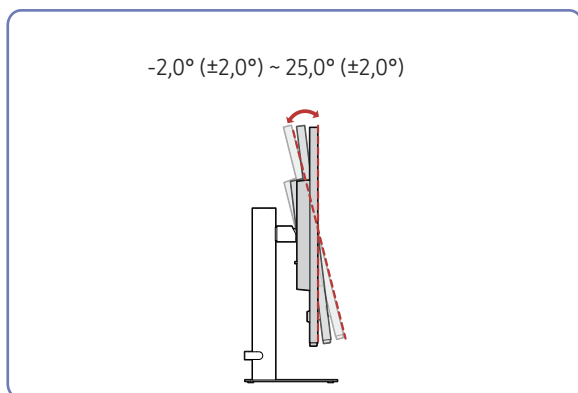
— Barva a tvar vlastních součástí se může lišit od vzhledu na obrázku. Změna technických parametrů za účelem vylepšení je vyhrazena bez předchozího upozornění.

S24D60* / S27D60* / S32D60* / S24D60*U / S27D60*U / S32D60*U / S27D80* / S32D80* / S27D80*U / S32D80*U



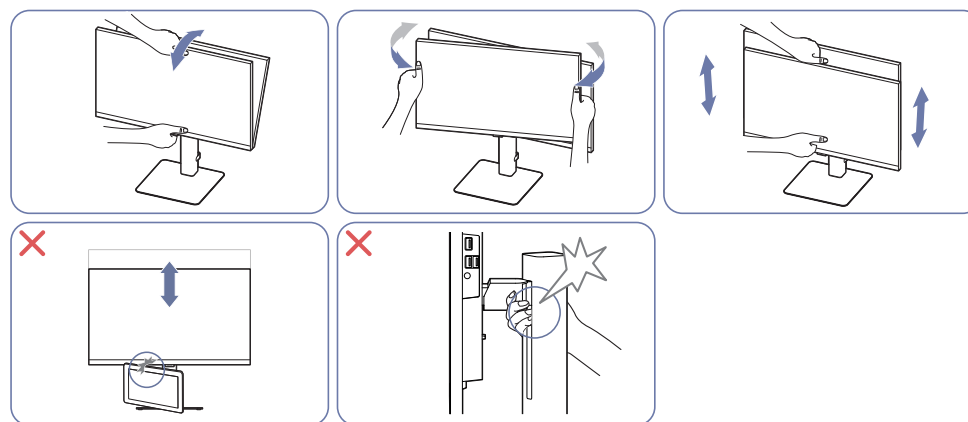
- Sklon a výšku produktu lze upravit.
- Uchopte monitor za střed horní části a opatrně nastavte jeho výšku.
- Při nastavování výšky stojanu můžete slyšet určitý zvuk. Ten je způsoben posuvem kuličky uvnitř stojanu při nastavování jeho výšky. Jedná se o běžný zvuk, nikoli o závadu produktu.

S27D70* / S32D70*



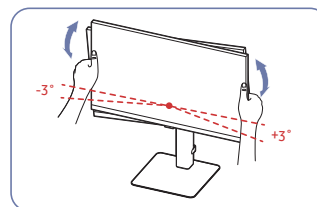
- Naklonění monitoru je nastavitelné.
- Uchopte dolní část výrobku a opatrně nastavte náklon.

Upozornění



- Uchopte levou a pravou stranu monitoru a upravte natočení.
- Uchopte monitor uprostřed a nastavte výšku.
- Při vyrovnávání obrazovky nedržte rukou pohyblivou část stojanu. Mohli byste si poranit ruku.
- Neumisťujte žádné předměty kolem dolní části produktu. Při úpravě výšky produktu by mohlo dojít k poškození produktu nebo předmětu.

Pokud není po seřízení náklonu a výšky produktu obrazovka v rovině, proveďte následující opatření.



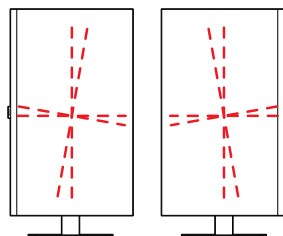
- Podržte rámeček na obou okrajích a nastavte úhel monitoru tak, aby byla obrazovka v rovině. (Dávejte pozor, abyste monitor nedrželi přímo za displej LCD.)
- Úhel monitoru lze nastavit v rozmezí -3 ° až +3 °. (Pouze modely S27D70* / S32D70*.)

Otočení produktu

Barva a tvar vlastních součástí se může lišit od vzhledu na obrázku. Změna technických parametrů za účelem vylepšení je vyhrazena bez předchozího upozornění.

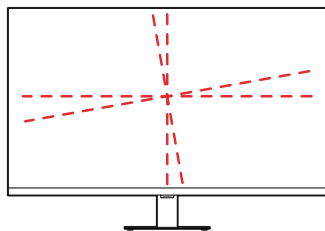
S24D60* / S27D60* / S32D60* / S24D60*U / S27D60*U / S32D60*U / S27D80* / S32D80* / S27D80*U / S32D80*U

$-92,0^\circ (\pm 2,0^\circ) \sim 92,0^\circ (\pm 2,0^\circ)$



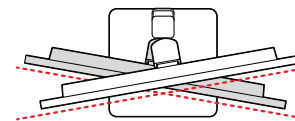
S27D70* / S32D70*

$-3,0^\circ (\pm 2,0^\circ) \sim 3,0^\circ (\pm 2,0^\circ)$

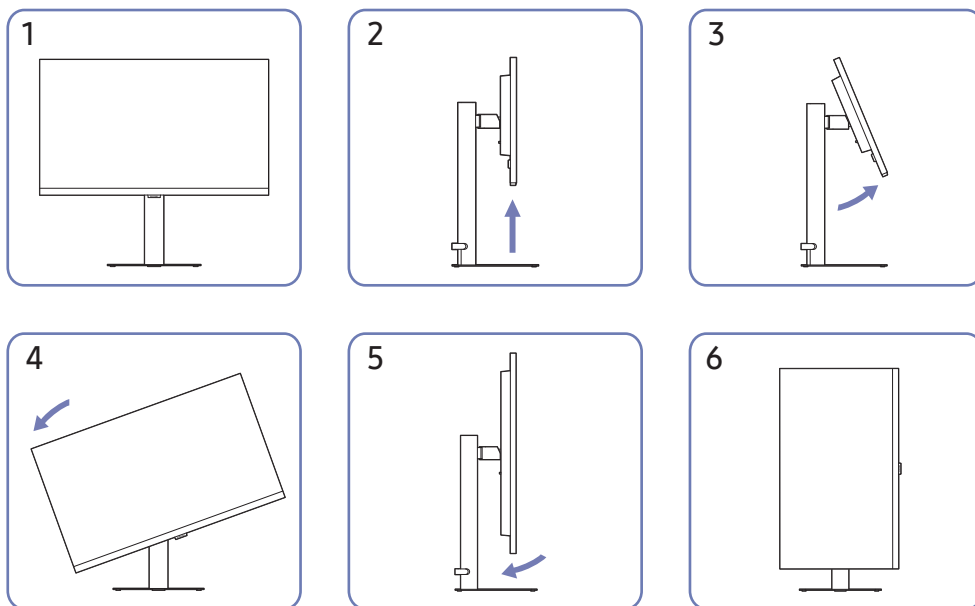


S24D60* / S27D60* / S32D60* / S24D60*U / S27D60*U / S32D60*U / S27D80* / S32D80* / S27D80*U / S32D80*U

$-30,0^\circ (\pm 3,0^\circ) \sim 30,0^\circ (\pm 3,0^\circ)$



Produkt můžete otáčet tak, jak je uvedeno na obrázku níže.

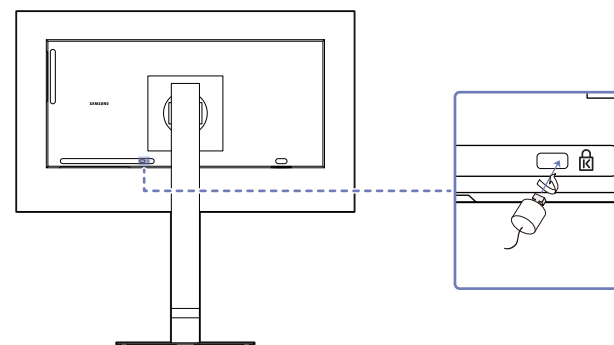


- Před otočením produktu nezapomeňte stojan úplně vytáhnout.
- Pokud produkt otočíte bez úplného vytažení stojanu, může roh produktu narazit na podlahu a může dojít k jeho poškození.
- Při otáčení produktu buďte opatrní, abyste produkt nepoškodili nárazem do předmětů nebo stojanu.

Zámek proti krádeži

- Zámek proti krádeži umožňuje výrobek zabezpečit při použití na veřejných místech.
- Tvar a zajišťovací mechanismus zámku je závislý na výrobci. Pokyny k použití naleznete v příručkách dodávaných se zámekem.

Postup instalace zámku:

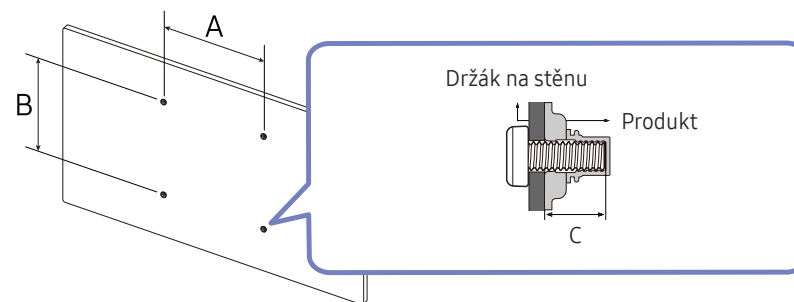


- 1 Upevněte lanko zámku k těžkému předmětu, jako je například stůl.
- 2 Protáhněte jeden konec lanka okem na druhé straně lanka.
- 3 Vložte zámek do bezpečnostního slotu na zadní straně monitoru.
- 4 Uzamkněte zámek.
 - Zámek je třeba koupit zvlášť.
 - Pokyny k použití naleznete v příručkách dodávaných se zámekem.
 - Zámky proti krádeži je možné zakoupit u prodejců elektroniky nebo výpočetní techniky.

Technické údaje sady pro upevnění na zeď (VESA)

— Sadu pro upevnění instalujte na pevnou zeď, která je kolmá k podlaze. Před upevněním sady na povrch, jako je sádkokarton, kontaktujte svého nejbližšího prodejce, aby vám poskytl další informace. Pokud produkt instalujete na nakloněnou zeď, může spadnout a způsobit vážné zranění. Sady pro upevnění na zeď Samsung obsahují podrobnou instalační příručku a všechny díly nezbytné pro montáž.



- Nepoužívejte šrouby, které jsou delší než šrouby standardní délky nebo neodpovídají specifikaci šroubů standardu VESA. Příliš dlouhé šrouby mohou poškodit vnitřek televizoru.
- Při montážích na stěnu, které neodpovídají specifikaci šroubů standardu VESA, se může délka šroubů lišit v závislosti na specifikaci sady pro upevnění na zeď.
- Neutahujte šrouby příliš pevně. Mohlo by dojít k poškození televizoru nebo k jeho pádu a následně ke zranění osob. Společnost Samsung není zodpovědná za tento druh poškození nebo zranění.
- Společnost Samsung není zodpovědná za poškození výrobku nebo zranění osoby v případě použití držáku na zeď jiného než uvedeného, popřípadě držáku, který neodpovídá standardu VESA, nebo v případě nedodržení pokynů k instalaci výrobku.
- Neprovádějte montáž televizoru na stěnu se sklonem větším než 15 stupňů.
- V následující tabulce jsou uvedeny standardní rozměry sad pro upevnění na zeď.

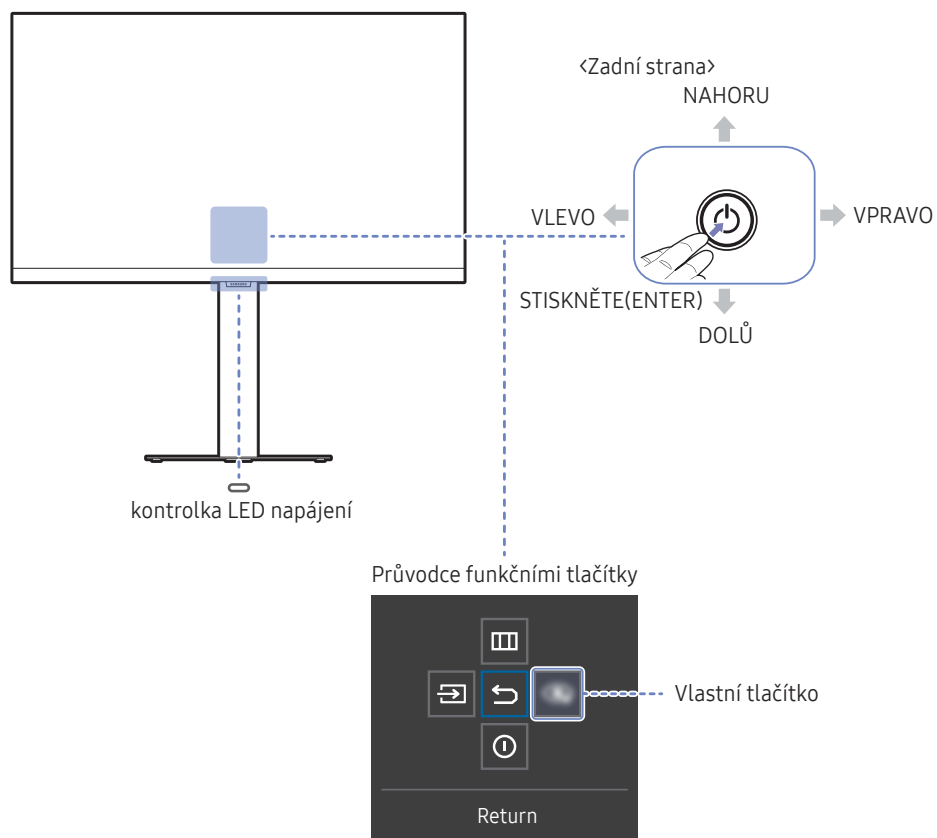












Název modelu	Specifikace otvorů pro šrouby C standardu VESA (A * B) v milimetrech	Standardní šroub	Množství šroub
S24D60* / S24D60*U S27D60* / S27D60*U S32D60* / S32D60*U S27D70* / S32D70* S27D80* / S27D80*U S32D80* / S32D80*U	100,0 x 100,0	6,8 ~ 8,8 mm	M4 4

— Sadu pro upevnění na zeď neinstalujte, když je televizor zapnutý. Mohlo by dojít ke zranění osob elektrickým proudem.

Ovládací panely

- Barva a tvar vlastních součástí se může lišit od vzhledu na obrázku. Změna technických parametrů za účelem vylepšení je vyhrazena bez předchozího upozornění.
- Produkt můžete zapnout tlačítkem  a potom můžete použít průvodce funkčními tlačítky. Průvodce funkčními tlačítky se zobrazí po stisknutí tlačítka , když je produkt zapnutý.

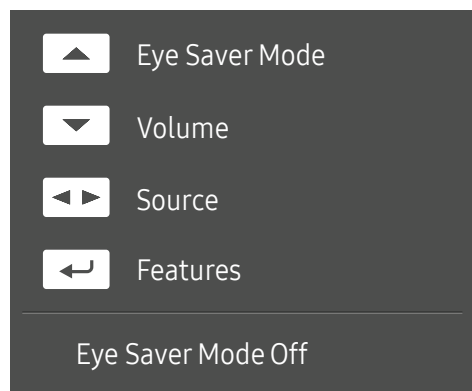


Části	Popis
	Pomocí tohoto vícesměrového tlačítka zapnete napájení nebo můžete procházet menu.
kontrolka LED napájení	Tato LED kontrolka udává stav napájení. Na obrazovce nastavení můžete rozhodnout, zda má LED kontrolka svítit či nikoli.  → System → Power LED On
Průvodce funkčními tlačítky	Průvodce funkčními tlačítky použijete stisknutím tlačítka  , když je obrazovka zapnutá.
Vlastní tlačítko	<ul style="list-style-type: none"> Vlastní tlačítko se používá pro přímý přístup k funkci nastavené v menu Setup Custom Key. Setup Custom Key Přejděte do menu  → System → Setup Custom Key a změňte vlastní tlačítko.
	Source Změna vstupního zdroje. Pokud dojde ke změně vstupního zdroje, zobrazí se v levém horním rohu obrazovky zpráva. Zobrazí hlavní nabídku na obrazovce.
	Menu Chcete-li aktivovat či deaktivovat zamknutí menu, zobrazte obrazovku „Menu“ (stisknutím pravé části tlačítka ) , přejděte k dalšímu kroku a poté stiskněte levou část tlačítka  a 10 sekund je v této poloze podržte, dokud nezmizí obrazovka menu. Je-li aktivní zamknutí nabídky, jsou k dispozici možnosti Brightness , Contrast , Eye Saver Mode , Volume a Information .
	Power Off Vypnutí produktu.
	Return Zavření nabídky.

Průvodce směrovými tlačítky

— Na obrazovce průvodce směrovými tlačítky se po zapnutí obrazovky produktu nebo při změně vstupního zdroje zobrazí následující možnosti nabídky.

S24D60* / S27D60* / S32D60* / S27D70* / S32D70* / S27D80* / S32D80*

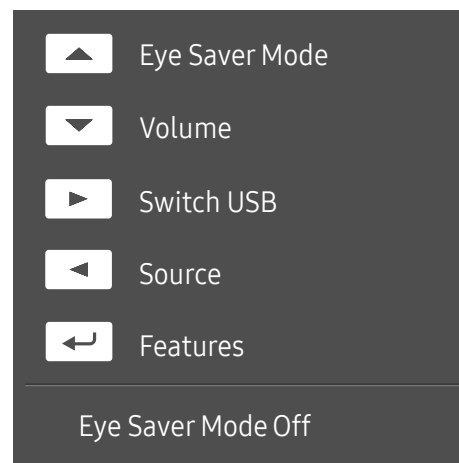


— Obrazovka průvodce směrovými tlačítky zobrazuje, zda je režim **Eye Saver Mode** aktivní. (**Off, Low, High**)

— Pokud se na produktu nezobrazí menu OSD, můžete tlačítko  použít podle následující tabulky.

- NAHORU: Nastavení funkce **Brightness, Contrast, Eye Saver Mode**.
- DOLŮ: Nastavení funkce **Volume, Mute**.
- DOLEVA/DOPRAVA: Nastavení funkce **Source**.
- STISKNĚTE(ENTER): Průvodce funkčními tlačítky displeje.

S24D60*U / S27D60*U / S32D60*U / S27D80*U / S32D80*U



— Obrazovka průvodce směrovými tlačítky zobrazuje, zda je režim **Eye Saver Mode** aktivní. (**Off, Low, High**)

— Pokud se na produktu nezobrazí menu OSD, můžete tlačítko  použít podle následující tabulky.

- NAHORU: Nastavení funkce **Brightness, Contrast, Eye Saver Mode**.
- DOLŮ: Nastavení funkce **Volume, Mute**.
- DOPRAVA: Přepnutí zdroje USB.
- VLEVO: Nastavení funkce **Source**.
- STISKNĚTE(ENTER): Průvodce funkčními tlačítky displeje.

Připojení a používání vstupních zařízení

Před připojením produktu si přečtěte následující pokyny.

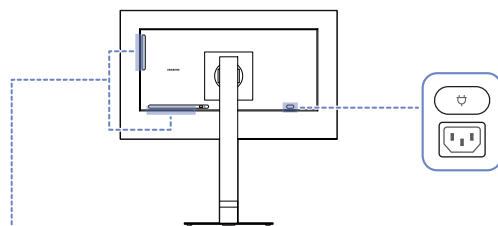
- 1 Před instalací produktu ověřte tvar obou portů dodaných signálových kabelů a tvar a umístění portů na produktu a externím zařízení.
- 2 Před připojením produktu nezapomeňte z produktu i z externího zařízení odpojit napájecí kabely. Zabráníte tím poškození produktu v důsledku zkratu či nadproudu.
- 3 Po správném zapojení všech signálových kabelů připojte napájecí kabely zpět k produktu a externímu zařízení.
- 4 Po dokončení připojení si v zájmu správného používání produktu nezapomeňte přečíst příručku, které obsahují další informace o funkcích produktu, bezpečnostních opatřeních aj.

— Dostupné konektory a kabely se mohou u různých výrobků lišit.

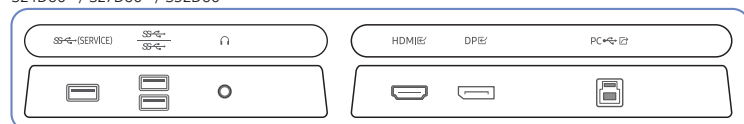
— Dostupné konektory se mohou lišit podle typu výrobku.

Konektory

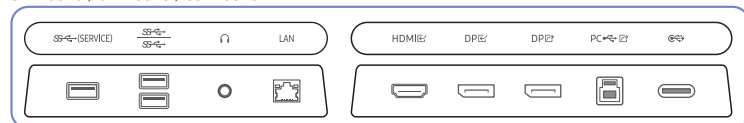
— Dostupné funkce se mohou lišit v závislosti na modelu monitoru. Barva a tvar vlastních součástí se může lišit od vzhledu na obrázku. Změna technických parametrů za účelem vylepšení je vyhrazena bez předchozího upozornění. Viz konkrétní výrobek.



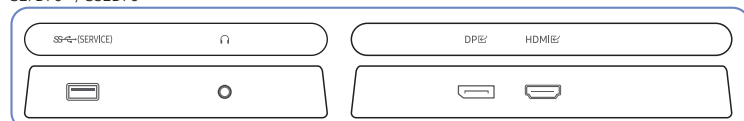
S24D60* / S27D60* / S32D60*



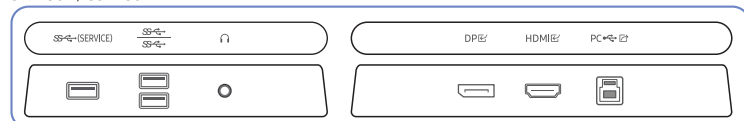
S24D60*U / S27D60*U / S32D60*U



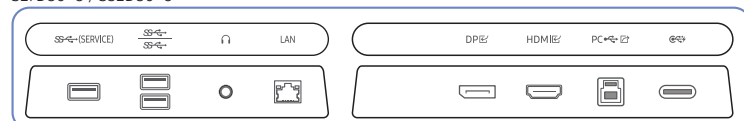
S27D70* / S32D70*



S27D80* / S32D80*



S27D80*U / S32D80*U



Konektor	Popis
(SERVICE)	<ul style="list-style-type: none"> Slouží k připojení k zařízení USB. Použito k aktualizaci softwaru.
/	<ul style="list-style-type: none"> Slouží k připojení k zařízení USB. Tyto konektory jsou povoleny pouze v případě, že je počítač připojen k portu pomocí kabelu s konektorem USB typu B. <ul style="list-style-type: none"> — Pouze modely S24D60* / S27D60* / S32D60* / S24D60*U / S27D60*U / S32D60*U / S27D80* / S32D80* / S27D80*U / S32D80*U. Tyto konektory jsou povoleny pouze v případě, že je počítač připojen k portu pomocí kabelu s konektorem USB typu C. <ul style="list-style-type: none"> — Pouze modely S24D60*U / S27D60*U / S32D60*U / S27D80*U / S32D80*U.
	Připojuje se do výstupního zvukového zařízení, např. sluchátek.
LAN	<p>Pokud je počítač připojený k monitoru pomocí kabelu USB typu C, připojením kabelu LAN k tomuto konektoru připojíte počítač do sítě.</p> <ul style="list-style-type: none"> — Pro připojení použijte kabel Cat 7 (typ STP*). (10/100 Mbps) *Shielded Twisted Pair — Pouze modely S24D60*U / S27D60*U / S32D60*U / S27D80*U / S32D80*U.
HDMI	Umožňuje připojení ke zdrojovému zařízení pomocí kabelu HDMI.
DP	Slouží k připojení k počítači pomocí kabelu DP.
DP	Slouží k připojení jiného výrobku prostřednictvím kabelu DP. <ul style="list-style-type: none"> — Pouze modely S24D60*U / S27D60*U / S32D60*U.
PC	<p>Připojuje se k počítači prostřednictvím kabelu USB.</p> <ul style="list-style-type: none"> — Tento port lze připojit pouze k počítači. — Pouze modely S24D60* / S27D60* / S32D60* / S24D60*U / S27D60*U / S32D60*U / S27D80* / S32D80* / S27D80*U / S32D80*U.
	<ul style="list-style-type: none"> Umožňuje připojení ke zdrojovému zařízení pomocí kabelu USB typu C. Kompatibilní s kabelem USB verze 3.0. Za účelem nabíjení může být připojen k notebooku nebo mobilnímu zařízení konektor USB typu C. <ul style="list-style-type: none"> — Nabíjení některých mobilních zařízení prostřednictvím portu USB typu C port nemusí být v závislosti na specifikacích mobilního zařízení podporováno. — Pouze modely S24D60*U / S27D60*U / S32D60*U / S27D80*U / S32D80*U.
	Připojte napájecí kabel do produktu.

Připojení a užívání PC

Použijte připojení vhodné pro váš počítač.

- Když připojíte zdrojové zařízení pomocí adaptéru, produkt nemusí fungovat správně – což závisí na vlastnostech adaptéru.

Připojení pomocí kabelu HDMI

HDMI



- Doporučujeme použít kabel HDMI, který je přiložený jako příslušenství. Není-li součástí balení, použijte schválený kabel HDMI. Použití neschváleného kabelu HDMI může způsobit snížení kvality obrazu.

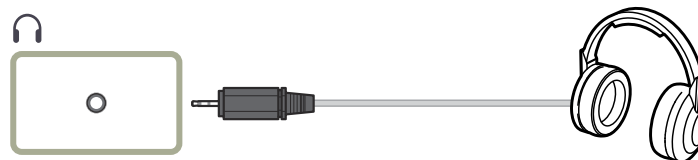
Připojení pomocí kabelu DP

DP



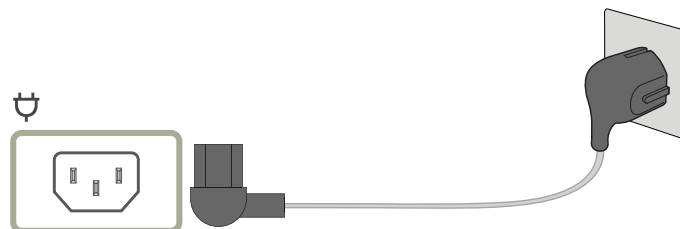
- Doporučujeme použít kabel DP, který je přiložený jako příslušenství. Není-li součástí balení, použijte kabel DP o délce 1,5 m nebo kratší.
- Použijte kabel DP 1.2 nebo novější (s certifikací VESA) a příslušný konektor.

Připojení sluchátek nebo sluchátek do uší



- Aktivujete-li zvuk prostřednictvím kabelu HDMI-HDMI nebo DP, použijte sluchátka nebo sluchátka do uší.
- Konektor sluchátek podporuje pouze 3-vodičový konektor typu TRS (tip-ring-sleeve).

Připojení napájení



Výrobek můžete začít používat po zapojení napájecího kabelu do elektrické zásuvky a do konektoru  výrobku.

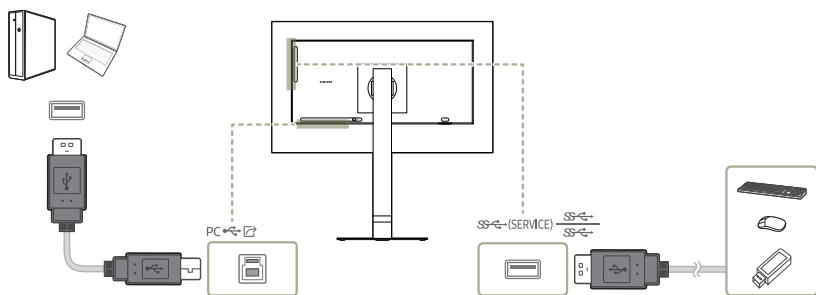
- Výstupní napětí se přepne automaticky.

Připojení monitoru k počítači jako rozbočovače USB

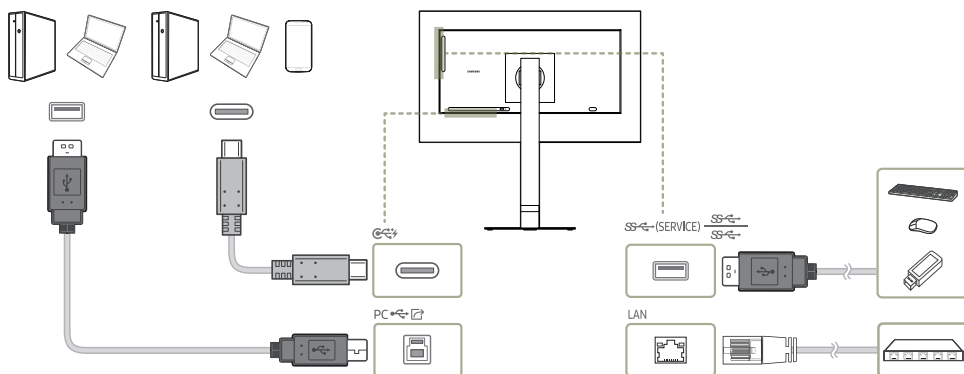
Při použití produktu jako rozbočovače můžete připojit a používat několik různých zdrojových zařízení najednou.

— Názvy a počet portů se mohou lišit v závislosti na modelu.

S24D60* / S27D60* / S32D60* / S27D80* / S32D80*



S24D60*U / S27D60*U / S32D60*U / S27D80*U / S32D80*U

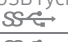


Použijte tento produkt jako rozbočovač k připojení počítače k různým zařízením nebo sítím.

— Připojení k síti prostřednictvím LAN je podporováno. (Pouze modely S24D60*U / S27D60*U / S32D60*U / S27D80*U / S32D80*U)

— U některých počítačů nemusí být síťové připojení přes LAN podporováno.

Při použití produktu jako rozbočovače můžete připojit a používat několik různých zdrojových zařízení najednou.

— Chcete-li, aby bylo zařízení USB rychleji rozpoznáno a rychleji se spouštělo, připojte jej ke konektoru SS (SERVICE),  na produktu. Zařízení USB a počítač mají vliv na rychlost čtení/ zápisu.

— V případě problémů souvisejících s technologií USB způsobených operačním systémem, programy či softwarem se obraťte na příslušné dodavatele.

— Vzhledem k tomu, že je na trhu celá řada zařízení USB, nemůžeme zaručit, že naše výrobky budou se všemi fungovat.

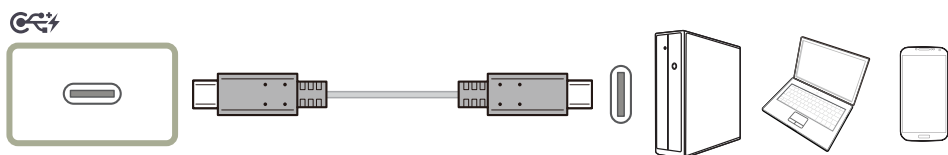
— Externí velkokapacitní pevný disk vyžadující externí napájení bezpodmínečně připojte ke zdroji napájení.

— Společnost Samsung není zodpovědná za problémy nebo poškození externích zařízení způsobená použitím nevhodného kabelu pro připojení.

— Některé výrobky nepodporují standard USB, může proto dojít k nesprávné funkci zařízení.

— Nabíjení některých mobilních zařízení prostřednictvím portu USB typu C port nemusí být v závislosti na specifikacích mobilního zařízení podporováno.

Připojení pomocí kabelu USB typu C (Pouze modely S24D60*U / S27D60*U / S32D60*U / S27D80*U / S32D80*U.)



- Zkontrolujte šířku pásma svého kabelu USB typu C, zda je k dispozici. Výstup nemusí být adekvátní; závisí na stavu a technických údajích kabelu.
- Konektor ani napájecí kabel nepřipojujte ani neodpojujte rychle, protože vytvoření připojení vyžaduje určitý čas.
- Z důvodu problémů s kompatibilitou funkce nemusí být dostupná, je-li zařízení Thunderbolt připojeno pomocí kabelu.
- Při nabíjení pomocí kabelu USB typu C může dojít u některých typů zařízení k poruše. V takovém případě použijte dodávanou nabíječku nebo se obraťte na výrobce zařízení.
- Nabíjení některých mobilních zařízení prostřednictvím portu USB typu C port nemusí být v závislosti na specifikacích mobilního zařízení podporováno.

Připojení externího monitoru (Pouze modely S24D60*U / S27D60*U / S32D60*U)

Připojení pomocí kabelu DP



DP Out (Pouze modely S24D60*U / S27D60*U / S32D60*U.)

Vyberte vstupní signál do výstupu dalšího monitoru a výstupní režim pro zjednodušení připojení a ovládání zobrazovacích zařízení.

- Dříve než u položky **DP Out** zvolíte režim **MST**, přesvědčte se, že zařízení podporuje funkci **DisplayPort:MST** (řetězové zapojení)/HBR2 (vysoká přenosová rychlost). Nesprávné nastavení může způsobit zobrazení černé obrazovky nebo nekonzistenci mezi skutečným a zvoleným výstupním režimem. Pokud se zobrazí černá obrazovka, změňte výstupní režim **DP Out**.
- V režimu MST lze připojit dvě jednotky a v režimu SST lze připojit čtyři jednotky.
- Pro připojení SST doporučujeme modely monitorů Samsung S24D60* / S27D60* / S32D60* / S24D60*U / S27D60*U / S32D60*U.

- **MST/SST**: Technologie určená pro připojení a řízení signálu zobrazení s více toky.
 - **MST**: Zkratka pro přenos s více toky (Multi-Stream Transport). Dokáže přenášet více obrazových a zvukových toků, ale vyžaduje podporu kapacity jednotek grafické karty i rozlišení monitoru.
 - **SST**: Zkratka pro přenos s jedním tokem (Single Stream Transport). Dokáže přenášet pouze kombinaci jednoho obrazového a jednoho zvukového toku.

- Režim DP Out: 4 režimů

USB Type-C:MST

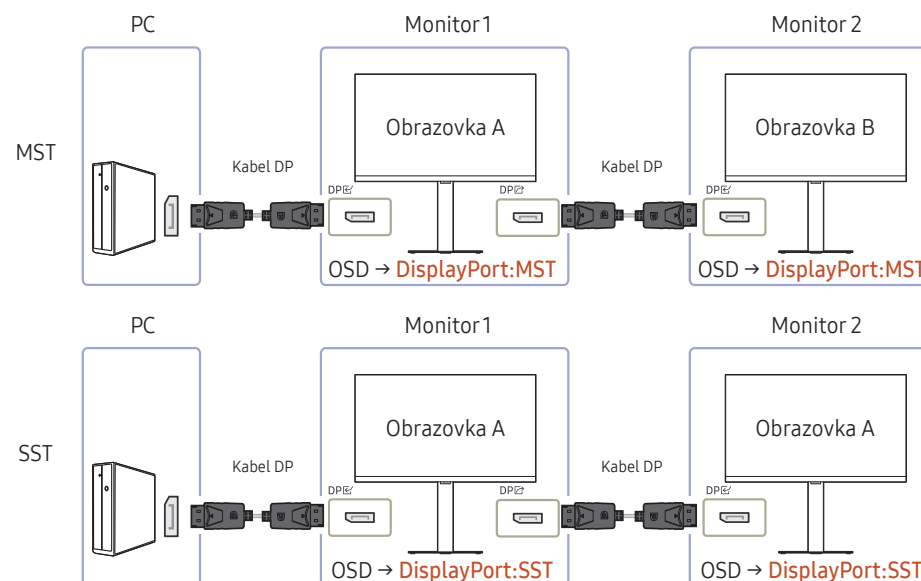
USB Type-C:SST

DisplayPort:MST

DisplayPort:SST

Implementace funkce DP Out (MST/SST)

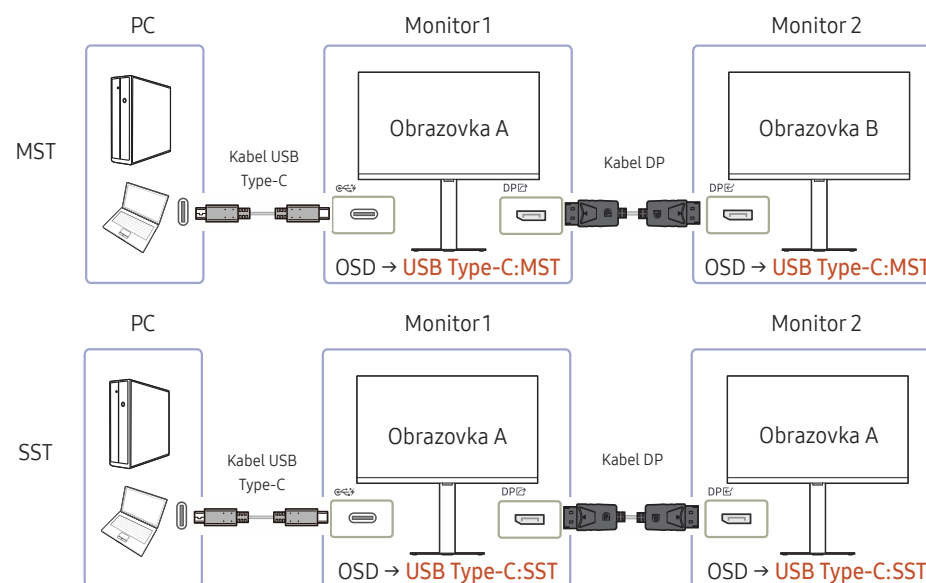
Připojení počítače přes DisplayPort



- Na webu výrobce grafické karty ověřte, zda grafická karta podporuje funkci MST (Daisy Chain).
- Výstupní režim **DP Out** se mění podle nastavení DisplayPort Ver. Pokud je u položky **DisplayPort Ver.** nastaveno **1.1**, **DP Out** podporuje pouze **SST**.
- Při připojování počítače pomocí kabelu DP musíte v nabídce OSD nastavit režim DP Out na „DisplayPort: MST (SST)“. (OSD – **System** – **DP Out** – **DisplayPort:MST/DisplayPort:SST**)
- Z důvodu omezení šířky pásma funkce DisplayPort Ver. 1.4 lze připojit a používat až dva monitory 2560 x 1440 při 100 Hz. Tato specifikace se však může lišit v závislosti na použitém kabelu a výkonu grafické karty.

- Je-li tato funkce dostupná, může dojít k následujícímu problému: blikající nebo černá obrazovka – podle typu předchozího použitého zařízení a kvality použitého kabelu. Zkuste použít kabel značky Samsung a na webu výrobce grafické karty vyhledejte příslušné ovladače a aktualizujte je na nejnovější verzi.
- Doporučujeme použít kabel značky Samsung.
- Chcete-li použít funkci **DP Out**, nastavte všechny monitory do stejného režimu (např. monitor1: **SST** – monitor 2: **SST** / monitor1: **MST** – monitor 2: **MST**).
- Funkce HDR není v režimu **MST** podporována.
 - Před přepnutím do režimu **MST** funkci HDR vypněte.

Připojení počítače přes konektor USB typu C



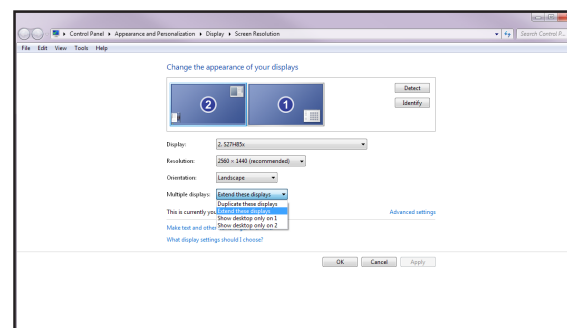
- Na webu výrobce grafické karty ověřte, zda grafická karta podporuje funkci MST (Daisy Chain).
- Při připojování počítače pomocí kabelu s konektorem USB typu C musíte v nabídce OSD nastavit režim DP Out na „USB Type-C: MST (SST)“. (OSD – **System** – **DP Out** - **USB Type-C:MST/USB Type-C:SST**)
 - Množství dostupných monitorů se může lišit v závislosti na použitém kabelu a výkonu grafické karty.
- Je-li tato funkce dostupná, může dojít k následujícímu problému: blikající nebo černá obrazovka – podle typu předchozího použitého zařízení a kvality použitého kabelu. Zkuste použít kabel značky Samsung a na webu výrobce grafické karty vyhledejte příslušné ovladače a aktualizujte je na nejnovější verzi.
- Doporučujeme použít kabel značky Samsung.

- Chcete-li použít funkci **DP Out**, nastavte všechny monitory do stejného režimu (např. monitor1: **SST** – monitor 2: **SST** / monitor1: **MST** – monitor 2: **MST**).
- Funkce HDR není v režimu **MST** podporována.
 - Před přepnutím do režimu **MST** funkci HDR vypněte.

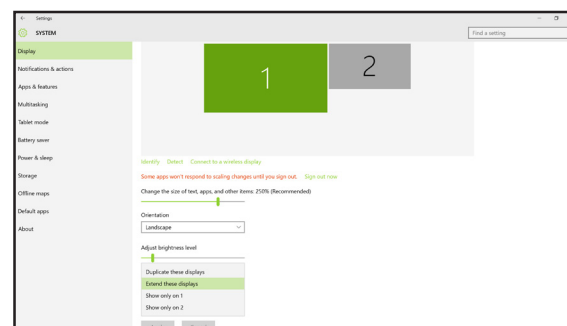
Pokud není podporována funkce MST

- 1 Zkontrolujte, zda je kabel řádně připojen a zda je v nabídce OSD správně nastaven režim DP Out. Další informace najdete v části [Implementace funkce DP Out \(MST/SST\)](#).
- 2 Na webu výrobce grafické karty ověřte, zda grafická karta může podporovat funkci MST (Daisy Chain).
- 3 Je-li položka DisplayPort Ver. nastavena na 1.1, bude DP Out podporovat pouze SST u zdroje DP.
- 4 Zkontrolujte a proveďte následující nastavení: Pravým tlačítkem klikněte na plochu Windows → klikněte na **Rozlišení obrazovky** (nebo ve Windows 10 na **Nastavení zobrazení**). Přesvědčte se, že je zapnuta funkce MST: Zkontrolujte, zda je seznam Více monitorů nastaven na možnost „Rozšířit tato zobrazení“. Je-li nastavena jiná hodnota, změňte ji na „Rozšířit tato zobrazení“.

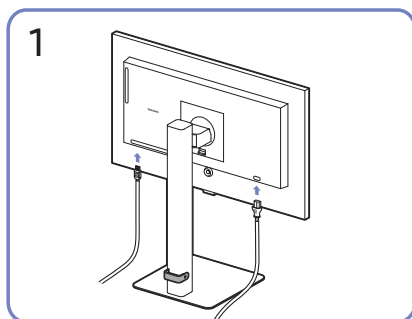
Windows 7



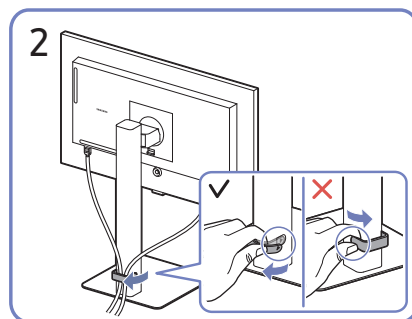
Systém Windows 10



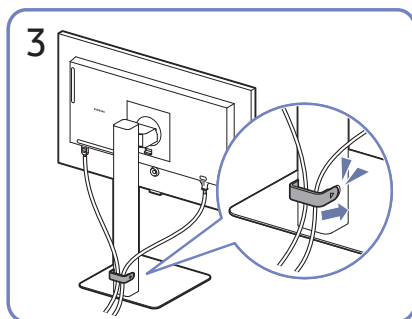
Uspořádání kabelů



1
Připojte odpovídající kabely.



2
Odepněte pravou stranu DRŽÁKU KABELŮ NA STOJANU a držák ze stojanu sundejte. Pokud byste zatáhli nadměrnou silou, může dojít k poškození levé strany DRŽÁKU KABELŮ NA STOJANU.



3
Uspořádejte kabely podle obrázku tím, že je dáte do držáku kabelů na stojanu (DRŽÁK KABELŮ NA STOJANU).

Montáž je dokončena.

Nastavení optimálního rozlišení

Při prvním zapnutí monitoru po zakoupení se zobrazí informační zpráva o nastavení optimálního rozlišení.

Vyberte jazyk v informační zprávě a změňte rozlišení ve vašem počítači na optimální hodnotu.

- Pokud není vybráno optimální rozlišení, zpráva se zobrazí až třikrát po určitou dobu, a to i v případě, že dojde k vypnutí a opětovnému zapnutí monitoru.
- Pokud chcete nastavit optimální rozlišení pro svůj počítač. Přečtěte si (otázky a odpovědi) → [„Jak lze změnit rozlišení?“](#)

Seznam grafických karet podporujících formát HDR10

Formát HDR10 je dostupný pouze u systémů Windows 10 s grafickými kartami, které podporují správu digitálních práv Play Ready 3.0 (pro chráněný obsah HDR). Pro formát HDR10 používejte níže uvedené grafické karty.

- NVIDIA GeForce 1000 series nebo vyšší
 - AMD Radeon™ RX 400 series nebo vyšší
 - Intel UHD Graphics 600 series nebo vyšší
- Doporučujeme používat grafické karty, které podporují hardwarově akcelerované dekódování 10bitového videa pro videokodeky HDR.

Menu

Průvodce funkčními tlačítky → 

— Dostupné funkce se mohou lišit v závislosti na modelu monitoru. Barva a tvar vlastních součástí se může lišit od vzhledu na obrázku. Změna technických parametrů za účelem vylepšení je vyhrazena bez předchozího upozornění.

Picture

2.	Popis
Picture Mode	<p>Tato nabídka poskytuje optimální kvalitu obrazu vhodnou pro prostředí, kde bude výrobek používán.</p> <p>— Tato nabídka není k dispozici, pokud je aktivována funkce Eye Saver Mode.</p> <p>— Tato nabídka není k dispozici, pokud je aktivována funkce PIP/PBP Mode.</p> <p>V režimu PC</p> <ul style="list-style-type: none">• Entertain: Umožňuje získat ostrý a živý obraz s vylepšením barev.• Graphic: Umožňuje získat kvalitu obsahu s obrázky bez vylepšení barev.• Eco: Tato obrazovka zajišťuje úsporu energie.• Game Standard: Umožňuje získat kvalitu obrazu vhodnou pro hraní her.

2.	Popis
Picture Mode	<ul style="list-style-type: none">• RPG: Tento režim je optimalizován pro 3D grafiku a okamžité zasílání zpráv na obrazovce hry typu RPG (Role Playing Game).• RTS: Zvyšte teplotu barev a kontrastní poměr a vylepšete viditelnost obrazovky RTS (Real-Time Strategy) a minimapy.• FPS: Zvyšte jas tmavších oblastí obrazovky pro hry typu FPS (First-Person Shooter). Tento režim zvyšuje viditelnost protivníků během hry typu FPS (First-Person Shooter).• Sports: Umožňuje získat jas a ostrost monitorů vhodných pro sledování sportu.• Original: Umožňuje získat ryzí obrazovou kvalitu obsahu bez vylepšení barev.• Custom: Podle potřeby přizpůsobte kontrast a jas.

2.	Popis
Picture Mode	<p>V režimu AV</p> <p>Je-li externí vstup připojen prostřednictvím konektoru HDMI, DP, USB Type-C a režim PC/AV Mode je nastaven na hodnotu AV, Picture Mode má k dispozici jedenáct automatických nastavení obrazu (Dynamic, Standard, Eco, Movie, Game Standard, FPS, RTS, RPG, Sports, Original a Custom), která jsou továrně přednastavena. Můžete zvolit nastavení Dynamic, Standard, Eco, Movie, Game Standard, FPS, RTS, RPG, Sports, Original nebo Custom. Při zvolení možnosti Custom je obraz automaticky nastaven podle vašeho vlastního nastavení.</p> <p>— Podporované porty se mohou lišit v závislosti na produktu.</p> <ul style="list-style-type: none"> • Dynamic: Volbou tohoto nastavení získáte ostřejší obraz než v režimu Standard. • Standard: Tento režim zvolte, pokud je okolí jasné. • Eco: Tato obrazovka zajišťuje úsporu energie. • Movie: Tento režim zvolte, pokud je okolí tmavé. Režim je energeticky úsporný a šetří vaše oči. • Game Standard: Umožňuje získat kvalitu obrazu vhodnou pro hraní her. • RPG: Tento režim je optimalizován pro 3D grafiku a okamžité zaslání zpráv na obrazovce hry typu RPG (Role Playing Game).

2.	Popis
Picture Mode	<ul style="list-style-type: none"> • RTS: Zvyšte teplotu barev a kontrastní poměr a vylepšete viditelnost obrazovky RTS (Real-Time Strategy) a minimapy. • FPS: Zvyšte jas tmavších oblastí obrazovky pro hry typu FPS (First-Person Shooter). Tento režim zvyšuje viditelnost protivníků během hry typu FPS (First-Person Shooter). • Sports: Umožňuje získat jas a ostrost monitorů vhodných pro sledování sportu. • Original: Umožňuje získat ryzí obrazovou kvalitu obsahu bez vylepšení barev. • Custom: Tento režim zvolte, pokud chcete nastavit obraz podle vlastní volby. <ul style="list-style-type: none"> — Vstupní zdroj má rozlišení 480p, 576p, 720p nebo 1080p a monitor zobrazuje normálně. (Některé modely nemusí uvedené signály podporovat.).
Brightness	<p>Nastavení celkového jasu obrazu. (Rozsah: 0~50)</p> <p>Čím vyšší bude hodnota jasu, tím bude obraz světlejší.</p> <p>— Tato nabídka není k dispozici, pokud je aktivována funkce Eye Saver Mode.</p>
Contrast	<p>Nastavení kontrastu mezi objekty a pozadím (Rozsah: 0~50)</p> <p>Čím vyšší bude hodnota kontrastu, tím budou objekty na obrazovce zřetelnější.</p> <p>— Tato nabídka není k dispozici, pokud je aktivována funkce PIP/PBP Mode.</p>

2.	Popis
Sharpness	Zvýrazňuje nebo rozmazává obrysy objektů (Rozsah: 0~20) Čím bude hodnota vyšší, tím budou obrysy objektů výraznější. — Tato nabídka není k dispozici, pokud je aktivována funkce PIP/PBP Mode .
Color	Nastavení úrovně sytosti barev. Čím více se tato hodnota blíží 50, tím vyšší sytost barev je. — Tato nabídka není k dispozici, pokud je aktivována funkce Eye Saver Mode . — Tato nabídka není k dispozici, pokud je aktivována funkce PIP/PBP Mode .
Tint (G/R)	Nastavení poměru úrovně odstínů zelené a červené. Čím jsou hodnoty vyšší, tím sytější bude červená a zelená barva. — Tato nabídka není k dispozici, pokud je aktivována funkce Eye Saver Mode . — Tato nabídka není k dispozici, pokud je aktivována funkce PIP/PBP Mode .
Contrast Enhancer	Abyste předešli nadměrným rozdílům mezi světlými a tmavými oblastmi, použijte automatické vyvážení kontrastu. • Off / Low / High — Tato nabídka není k dispozici, pokud je aktivována funkce Eye Saver Mode . — Tato nabídka není k dispozici, pokud je aktivována funkce PIP/PBP Mode .
HDR Tone Mapping	Automaticky nastaví jas pomocí zpracování mapování tónů na základě informací obsahu HDR. — Tato nabídka není k dispozici, pokud je aktivována funkce Eye Saver Mode . — Tato nabídka není k dispozici, pokud je aktivována funkce PIP/PBP Mode .

2.	Popis
Color Tone	Vyberte barevný odstín, který nejlépe odpovídá vašim požadavkům na zobrazení. — Tato nabídka není k dispozici, pokud je aktivována funkce Eye Saver Mode . — Tato nabídka není k dispozici, pokud je aktivována funkce PIP/PBP Mode .
White Balance	Umožňuje nastavit teplotu barev obrazu tak, aby bílé objekty vypadaly ještě bělejší. — Tato nabídka není k dispozici, pokud je aktivována funkce Eye Saver Mode . — Tato nabídka není k dispozici, pokud je aktivována funkce PIP/PBP Mode .
Red	Nastavení úrovně sytosti červené. Hodnoty blíží se 50 znamenají větší intenzitu barvy.
Green	Nastavení úrovně sytosti zelené. Hodnoty blíží se 50 znamenají větší intenzitu barvy.
Blue	Nastavení úrovně sytosti modré. Hodnoty blíží se 50 znamenají větší intenzitu barvy.
Reset	Obnoví výchozí hodnoty nastavení vyvážení bílé.
Gamma	Nastavení střední úrovně jasu. — Tato nabídka není k dispozici, pokud je aktivována funkce Eye Saver Mode . — Tato nabídka není k dispozici, pokud je aktivována funkce PIP/PBP Mode .

2.	Popis
Shadow Detail	<p>Upravte jas tmavých obrázků. Detaily černé se zlepšují, když se hodnota blíží 5.</p> <ul style="list-style-type: none"> — Tato nabídka není k dispozici, pokud je aktivována funkce Eye Saver Mode. — Tato nabídka není k dispozici, pokud je aktivována funkce PIP/PBP Mode.
Color Space	<ul style="list-style-type: none"> — Tato nabídka není k dispozici, pokud je aktivována funkce Eye Saver Mode. — Tato nabídka není k dispozici, pokud je aktivována funkce PIP/PBP Mode. <p>Color Space</p> <p>Nakonfigurováním nastavení barevného prostoru upřesníte spektrum barev na obrazovce.</p>
Black Level	<p>Optimalizace jasu a kontrastu obrazu HDMI nastavením úrovně černé obrazového signálu.</p> <p>V takovém případě je možné použít k úpravě kvality obrazu funkci Black Level.</p> <ul style="list-style-type: none"> • Auto / Normal / Low <ul style="list-style-type: none"> — Tato funkce je dostupná pouze v režimu HDMI. — Tato nabídka není k dispozici, pokud je aktivována funkce PIP/PBP Mode. — Black Level nemusí být kompatibilní s některými zdrojovými zařízeními. — Funkce Black Level se aktivuje pouze při určitém rozlišení AV, například 480p při 60 Hz, 576p při 50 Hz, 720p při 60 Hz a 1080p při 60 Hz.

2.	Popis
Response Time	<p>Zrychlením frekvence odezvy panelu získáte živější a přirozenější obraz videa.</p> <ul style="list-style-type: none"> — Režim Standard používejte, pokud právě nepřehráváte videa a nehrajete hry. — Tato nabídka není k dispozici, pokud je aktivována funkce PIP/PBP Mode.
Screen Ratio	<p>Zvolte velikost a poměr stran obrazu na obrazovce.</p> <p>V režimu PC</p> <ul style="list-style-type: none"> • Auto / Wide <p>V režimu AV</p> <ul style="list-style-type: none"> • 4:3 / 16:9 / Screen Fit <ul style="list-style-type: none"> — Tato funkce nemusí být v závislosti na konektorech monitoru podporována. — Změna parametru Screen Ratio je dostupná při splnění následujících podmínek. <ul style="list-style-type: none"> — Vstupní zdroj má rozlišení 480p, 576p, 720p nebo 1080p a monitor zobrazuje normálně. (Některé modely nemusí uvedené signály podporovat.). — Tyto možnosti lze nastavit pouze v případě, že je externí vstup připojen prostřednictvím portu HDMI, DP, USB Type-C a položka PC/AV Mode je nastavena na hodnotu AV. <ul style="list-style-type: none"> — Podporované porty se mohou lišit v závislosti na produktu.


2.	Popis
Screen Adjustment	<p>Upravte polohu obrazu nebo zvyšte kvalitu obrazu.</p> <ul style="list-style-type: none"> • H-Position: Přesune obraz doleva nebo doprava. • V-Position: Posuňte obrazovku nahoru nebo dolů. <p>— Připojení pomocí kabelu HDMI, DP, USB typu C.</p> <p>— Podporované porty se mohou lišit v závislosti na produktu.</p> <p>— Tato nabídka je k dispozici pouze tehdy, pokud je funkce Screen Ratio nastavena na možnost Screen Fit v režimu AV.</p> <p>Pokud je signál 480p, 576p, 720p nebo 1080p připojen jako vstup v režimu AV a produkt může zobrazovat normálně, vyberte možnost Screen Fit a upravte horizontální a vertikální polohu v 0 až 6 úrovních.</p> <p>— Tato nabídka není k dispozici, pokud je aktivována funkce PIP/PBP Mode.</p>
Picture Reset	Obnovení všech nastavení obrazu na výchozí hodnotu od výrobce.




Eye Care

2.	Popis
Adaptive Picture	Optimalizuje jas a poskytuje nejlepší kvalitu obrazu v reálném čase na základě světelných podmínek a obsahu, který sledujete.
Minimum Brightness	<p>Nastavte minimální jas obrazovky monitoru. Funkce funguje jen v případě, že je hodnota nižší než hodnota nastavená v nastavení Backlight nabídky Picture.</p> <p>— Tato možnost je k dispozici, pouze pokud je funkce Adaptive Picture nastavena na On.</p>
Eye Saver Mode	<p>V tomto režimu je nastavena optimální kvalita obrazu, která snižuje námahu očí.</p> <p>Je-li u položky Eye Saver Mode nastavena možnost On, intenzita modrého světla o vlnové délce přibližně 400 nm klesne tak, aby byla zajištěna optimální kvalita obrazu potřebná ke snížení namáhání očí.</p>

PIP/PBP

— Pokud je na monitoru nastaveno nekompatibilní rozlišení, může se projevit nezvyklým zobrazením nebo prázdnou obrazovkou. Nastavte podporované rozlišení dle tabulky standardních režimů signálu.

2.	Popis
PIP/PBP Mode	Zapněte a vypněte režim PIP/PBP.
Mode Type	<p>Vyberte velikost a poměr stran vložené obrazovky.</p> <ul style="list-style-type: none"> •  8:9 8:9 /  PIP

2.	Popis
Screen Size	<p>Vyberte velikost vložené obrazovky.</p> <ul style="list-style-type: none">  <ul style="list-style-type: none"> — Pouze modely S24D60* / S27D60* / S32D60* / S24D60*U / S27D60*U / S32D60*U.  <ul style="list-style-type: none"> — Pouze modely S27D70* / S32D70* / S27D80* / S32D80* / S27D80*U / S32D80*U. <p>— Tato možnost je dostupná, pokud je funkce Mode Type nastavena na hodnotu PIP.</p>
Screen Position	<p>Z dostupných možností vyberte polohu vložené obrazovky.</p> <ul style="list-style-type: none">  <p>— Tato možnost je dostupná, pokud je funkce Mode Type nastavena na hodnotu PIP.</p>
Source	<p>Vyberte zdroj pro každou obrazovku.</p>
Sound Source	<p>Nastavte, z které obrazovky chcete poslouchat zvuk.</p> <p>V režimu PIP</p> <ul style="list-style-type: none">  <p>V režimu PBP</p> <ul style="list-style-type: none"> 

2.	Popis
Switch USB	<p>Přepněte zdroj USB v režimu PIP/PBP.</p> <ul style="list-style-type: none"> — Pouze modely S24D60*U / S27D60*U / S32D60*U / S27D80*U / S32D80*U.
Screen Ratio	<p>Zvolte velikost a poměr stran obrazu na obrazovce.</p> <p>V režimu PC</p> <ul style="list-style-type: none"> Auto / Wide <p>V režimu AV</p> <ul style="list-style-type: none"> 4:3 / 16:9 / Screen Fit <ul style="list-style-type: none"> — Tato funkce nemusí být v závislosti na konektorech monitoru podporována. — Změna parametru Screen Ratio je dostupná při splnění následujících podmínek. <ul style="list-style-type: none"> — Vstupní zdroj má rozlišení 480p, 576p, 720p nebo 1080p a monitor zobrazuje normálně. (Některé modely nemusí uvedené signály podporovat.) — Tyto možnosti lze nastavit pouze v případě, že je externí vstup připojen prostřednictvím portu HDMI, DP, USB Type-C a položka PC/AV Mode je nastavena na hodnotu AV. <ul style="list-style-type: none"> — Podporované porty se mohou lišit v závislosti na produktu.
Contrast	<p>Nastavení kontrastu. Hodnoty blíže 50 znamenají větší kontrast mezi světlými/tmavými barvami.</p>

OnScreen Display

2.	Popis
Transparency	Nastavení průhlednosti pro okna nabídek.
Position	<ul style="list-style-type: none">• H-Position: Přesune polohu nabídky doleva nebo doprava.• V-Position: Posuňte polohu nabídky nahoru nebo dolů.
Language	Nastavuje jazyk nabídky. — Nastavení jazyka má vliv pouze na jazyk nabídky na obrazovce. — Nemá vliv na fungování aplikací v počítači.
Display Time	Nastavte dobu, jak dlouho zůstane nepoužívané okno nabídky na obrazovce.
Display Time Info	Zobrazuje dobu, která zbývá, než zmizí okno menu. Dobu zobrazení menu lze nastavit v nastavení Menu.
Enlarge	Umožňuje zvětšit oblast nabídky.

System

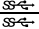
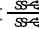
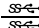
2.	Popis
Save Energy	Spotřebu energie můžete snížit úpravou nastavení jasu.
DP Out	Vyberte vstupní zdroj, jehož výstup chcete zobrazit na obrazovce. Režim MST nemusí být u některých grafických karet podporován. <ul style="list-style-type: none">• USB Type-C(MST): Zobrazí vstupní obrazovku USB typu C jako rozšiřující obrazovku na výstupním portu DisplayPort.• USB Type-C(SST): Zobrazí vstupní obrazovku USB typu C jako duplicitní obrazovku na výstupním portu DisplayPort.• DisplayPort(MST): Zobrazí vstupní obrazovku portu DisplayPort jako rozšiřující obrazovku na výstupním portu DisplayPort.• DisplayPort(SST): Zobrazí vstupní obrazovku portu DisplayPort jako duplicitní obrazovku na výstupním portu DisplayPort. — Pouze modely S24D60*U / S27D60*U / S32D60*U.
Volume	Změňte nastavení hodnoty Volume .
USB Source Setup	Nastavte port USB přiřazený zdroji videa. — Pouze modely S24D60*U / S27D60*U / S32D60*U / S27D80*U / S32D80*U.

2.	Popis
Off Timer Plus	<p>Off Timer</p> <ul style="list-style-type: none"> • Off Timer: Zapněte režim Off Timer. • Turn Off After: Časovač vypnutí lze nastavit v rozsahu 1 až 23 hodin. Monitor se automaticky vypne po určitém počtu hodin. <ul style="list-style-type: none"> – Tato možnost je k dispozici, pouze pokud je funkce Off Timer nastavena na On. <p>— U produktů určených pro trh v některých oblastech je funkce Off Timer nastavena tak, aby byla automaticky aktivována 4 hodiny po zapnutí monitoru. K tomu dochází v souladu s předpisy napájení. Pokud si nepřejete, aby se časovač aktivoval, přejděte na položku III → System → Off Timer Plus a nastavte položku Off Timer na Off.</p> <p>Eco Timer</p> <ul style="list-style-type: none"> • Eco Timer: Zapněte režim Eco Timer. • Eco Off After: Eco Timer lze nastavit v rozmezí 10 a 180 minut. Monitor se automaticky vypne po uplynutí určité doby. <ul style="list-style-type: none"> – Tato možnost je k dispozici, pouze pokud je funkce Eco Timer nastavena na On.
PC/AV Mode	<p>Nastavte PC/AV Mode na hodnotu AV. Velikost obrazu se zvětší. Tato možnost je užitečná při sledování filmů.</p> <p>— Jsou podporovány pouze produkty s oblastí zobrazení 16:9 nebo 16:10.</p>



2.	Popis
DisplayPort Ver.	<p>Vyberte verzi rozhraní DisplayPort, kterou chcete použít.</p> <p>— Nesprávné nastavení může způsobit zobrazení prázdné obrazovky. V takovém případě zkontrolujte specifikace zařízení.</p>
Input Port Ver.	<p>Vyberte verzi HDMI.</p> <p>— Podporované zařízení a rozlišení se může lišit v závislosti na verzi.</p> <p>— Po změně verze může obrazovka blikat.</p> <p>— Když u položky režim HDMI nastavíte 1.4, některá vysoká rozlišení nemusí být podporována z důvodu omezení šířky pásma protokolu HDMI 1.4.</p> <p>— Není-li nastavení vhodné, může se zobrazit prázdná obrazovka. V takovém případě zkontrolujte specifikace zařízení.</p> <p>— Nastavte režim HDMI na 1.4, pokud je monitor připojen k zařízení HDMI a monitor nezobrazuje obrazovku správně, zobrazuje prázdnou obrazovku nebo vůbec nepřehrává zvuk.</p>

2.	Popis
Auto Source Switch+	<p>Po aktivaci se nový připojený zdroj zobrazí automaticky.</p> <p>— V závislosti na modelu nebo geografické oblasti nemusí být tato funkce podporována.</p> <p>Auto Source Switch+</p> <p>Po aktivaci se nový připojený zdroj zobrazí automaticky.</p> <hr/> <p>USB-C Switch</p> <p>Displej bez signálu se automaticky přepne na nové zařízení připojené ke konektoru USB-C.</p> <p>— Pouze modely S24D60*U / S27D60*U / S32D60*U / S27D80*U / S32D80*U.</p>
Key Repeat Time	<p>Umožňuje řídit frekvenci odezvy tlačítka, pokud je toto tlačítko stisknuto.</p> <p>Lze vybrat hodnoty Acceleration, 1 sec nebo 2 sec. Je-li vybrána hodnota No Repeat, příkaz bude reagovat jen jednou, pokud je tlačítko stisknuto.</p>
Power LED On	<p>Konfigurací nastavení zapněte nebo vypněte LED napájení ve spodní části produktu.</p> <ul style="list-style-type: none"> • Working: LED svítí, když je produkt zapnutý. • Stand-by: LED svítí, když je produkt vypnutý.

2.	Popis
Accessibility	<p>Tato funkce umožňuje nakonfigurovat přístupnost.</p> <ul style="list-style-type: none"> • SeeColors Mode: Umožňuje barvoslepým uživatelům vychutnat si syté barvy. Tuto funkci zapněte, pokud chcete přizpůsobit barvy podmínkám okolního prostředí a vidět na obrazovce syté barvy. <ul style="list-style-type: none"> — Některé nabídky nejsou v režimu SeeColors Mode k dispozici. — Tato funkce nemusí být u některých modelů podporována. • High Contrast: Zvýší kontrast v nabídce nastavení mezi textem a pozadím. • Grayscale: Změní vnímání barev na obrazovce na černobílý tón. • Color Inversion: Umožňuje převrátit barvy menu Nastavení. Z bílé se stane černá, z černé se stane bílá a ostatní barvy se převrátí v souladu se svými RGB hodnotami.

2.	Popis
USB-C Preference	<p>Můžete volit mezi vysokým rozlišením a rychlostí přenosu dat. Pokud změníte nastavení během přenosu dat, přenos může být zrušen, nebo může dojít k poškození dat.</p> <ul style="list-style-type: none"> • High Resolution: Když je vybrána možnost High Resolution, pro vstup USB-C je dostupné rozlišení 3440 x 1440 při frekvenci 100 Hz. Výkon portů LAN a  může být omezen. Port  funguje jako USB 2.0. • High-Speed Data: Když je vybrána možnost High-Speed Data, pro vstup USB-C není dostupné rozlišení 3440 x 1440 při frekvenci 100 Hz. Port  funguje jako USB 3.0. <p>— Pouze modely S27D80*U / S32D80*U.</p>
Setup Custom Key	<p>Nastavte vlastní tlačítko, abyste mohli přímo nastavit zvolenou funkci.</p>
Best Brightness	<p>Optimalizuje jas v reálném čase na základě světelných podmínek.</p> <p>— Tato možnost není k dispozici, pokud je funkce Adaptive Picture nastavena na On.</p>
Minimum Brightness	<p>Nastavte minimální jas obrazovky monitoru. Funkce funguje jen v případě, že je hodnota nižší než hodnota nastavená v nastavení Backlight nabídky Picture.</p> <p>— Tato možnost je k dispozici, pouze pokud je funkce Best Brightness nastavena na On.</p>
Max. Power Saving	<p>Když je tato možnost zapnutá, Ethernet se vypne, aby se šetřila energie. Když je tato možnost zapnutá, stolní nebo přenosný počítač připojený přes USB-C lze probudit pomocí sítě LAN.</p> <p>— Pouze modely S24D60*U / S27D60*U / S32D60*U / S27D80*U / S32D80*U.</p>

Support

2.	Popis
Self Diagnosis	<p>Tento test použijte ve chvíli, kdy máte problém s obrazem na monitoru.</p> <p>— Během automatické diagnostiky nikdy výrobek nevyplínejte, ani neměňte vstupní zdroj. Je-li to možné, nepokoušejte se testování přerušit.</p>
Software Update	<p>Software aktualizujte pomocí souboru aktualizace na paměťovém zařízení USB.</p> <ol style="list-style-type: none"> 1 Soubor s aktualizací (ve formátu .img) stažený z webové stránky Samsung (http://www.samsung.com) uložte na zařízení USB. 2 Paměťové zařízení USB připojte do portu  (SERVICE) na monitoru. Vyberte  → Support → Software Update. 3 Proveďte aktualizaci podle pokynů na obrazovce. 4 Po dokončení aktualizace se výrobek automaticky vypne a znovu zapne. Poté výrobek vypněte. 5 Po vypnutí vytáhněte síťový kabel z elektrické zásuvky a poté jej znovu zapojte. <p>— Chcete-li provést aktualizaci softwaru přes zařízení USB, musíte jej nejdříve naformátovat na FAT32.</p> <p>— Pokud aktualizaci provádíte pomocí zařízení USB, použijte USB 3.0 nebo starší.</p> <p>— Při provádění aktualizace musí být v kořenovém adresáři uložen pouze jeden soubor IMG (.img).</p> <p>— Pokud se zobrazí zpráva No USB devices detected. Please check and try again., mohou být důvody následující.</p>

2.

Popis

Software Update

- Do portu **SS** (SERVICE) není připojeno zařízení USB.
- Soubory na připojeném zařízení USB nejsou v kompatibilním formátu.
- Na připojeném zařízení USB nebyly nalezeny žádné platné soubory aktualizace. (Na paměťovém zařízení nejsou uloženy žádné soubory aktualizace nebo jsou názvy souborů nesprávné.)
- Aktualizace se nespustí, pokud stažený software neodpovídá softwaru nainstalovanému v monitoru. Zkontrolujte konzistentnost softwaru přes **□□** → **Support** → **Information**.
- Nevypínejte produkt, dokud nebude aktualizace dokončena. A při aktualizaci se do maximální možné míry snažte zabránit přerušování. Při přerušování aktualizace se software produktu obvykle vrátí na předchozí verzi.
- Během aktualizace z USB se může barva obrazovky změnit nebo může obrazovka blikat, to však neznamena potíže s monitorem. Protože aktualizace softwaru normálně probíhá, počkejte na dokončení aktualizace.

Register Product

- Podívejte se, jak můžete produkt zaregistrovat.
- Tato funkce nemusí být u některých modelů podporována.

Information

Zobrazte si aktuální informace o softwaru. Více informací najdete na současné obrazovce monitoru.

Reset All

Umožňuje vrátit veškerá nastavení monitoru na výchozí tovární nastavení.

Instalace softwaru

Easy Setting Box



Funkce **Easy Setting Box** umožňuje uživatelům používat monitor prostřednictvím segmentování na více oddílů.

Chcete-li nainstalovat nejnovější verzi **Easy Setting Box**, stáhněte si ji z webu Samsung.

(<http://www.samsung.com>)

- Pokud po instalaci neprovedete restartování počítače, software nemusí pracovat správně.
- V závislosti na operačním systému počítače a na specifikacích monitoru se nemusí zobrazit ikona **Easy Setting Box**.
- Jestliže se nezobrazí ikona zástupce, stiskněte tlačítko F5.

Omezení a problémy s instalací

Instalaci softwaru **Easy Setting Box** může ovlivnit grafická karta, základní deska počítače a síťové prostředí.

Požadavky na systém

OS	Hardware
<ul style="list-style-type: none">• Windows 7 32bitová/64bitová	<ul style="list-style-type: none">• Minimálně 32 MB paměti
<ul style="list-style-type: none">• Windows 8 32bitová/64bitová	<ul style="list-style-type: none">• Minimálně 60MB volného místa na pevném disku
<ul style="list-style-type: none">• Windows 8.1 32Bit/64Bit	
<ul style="list-style-type: none">• Windows 10 32bitová/64bitová	
<ul style="list-style-type: none">• Windows 11 32Bit/64Bit	

Instalace ovladače

Chcete-li nainstalovat nejnovější verzi ovladače produktu, stáhněte si ji z webu Samsung.

(<http://www.samsung.com>)

- Nastavení optimálního rozlišení a frekvence monitoru zajistíte instalací příslušného ovladače zařízení.

Průvodce odstraňováním potíží

Požadavky před kontaktováním centra služeb zákazníků společnosti Samsung

— Předtím, než se obrátíte na zákaznické středisko společnosti Samsung, ověřte následujícím způsobem funkci výrobku. Pokud se problém nevyřeší, kontaktujte zákaznické středisko společnosti Samsung.

Diagnostika produktu (problém s obrazem)

Pokud se u produktu objeví problém s obrazem, spusťte [Self Diagnosis](#) pro ověření správné funkčnosti produktu.

Kontrola rozlišení a frekvence

Pokud není rozlišení podporováno (viz [Tabulka standardních režimů signálu](#)), může se na krátkou dobu objevit zpráva **Not Optimum Mode**, případně se obrazovka nemusí zobrazovat správně.

— Zobrazené rozlišení se může lišit v závislosti na nastavení systému počítače a kabelech.

Kontrolní kroky

Upozornění

Z produktu se ozývá praskání.

Zvuk může být způsoben stahováním či roztahováním externích komponent nebo vnitřního obvodu produktu vyvolaným změnou teploty.

Nejedná se o závadu produktu a nemá to vliv na jeho životnost.

Problémy při instalaci

Pokud k televizoru nebo počítači připojíte kabel HDMI, na všech čtyřech stranách obrazovky budou prázdná místa.

Prázdná místa na obrazovce nesouvisí s funkcí televizoru.

Prázdná místa na obrazovce jsou způsobována počítačem nebo grafickou kartou. Chcete-li problém vyřešit, upravte velikost obrazu v nastaveních HDMI pro grafickou kartu.

Pokud nabídka nastavení grafické karty neobsahuje část s úpravou velikosti obrazu, aktualizujte ovladač grafické karty na nejnovější verzi.

(Další podrobnosti ohledně nastavení obrazu získáte od výrobce grafické karty nebo počítače.)

Problém s obrazem

Indikátor napájení nesvítí. Obrazovka se nezapne.

Zkontrolujte, zda je řádně zapojen napájecí kabel.

Pokud se u produktu objeví problém s obrazem, spusťte [Self Diagnosis](#) pro ověření správné funkčnosti produktu.

Zobrazí se zpráva **Check the cable connection and the settings of the source device..**

Zkontrolujte, zda je kabel správně připojen k monitoru.

Zkontrolujte, zda je připojené zařízení zapnuté.

Zkontrolujte stav režimu **PC/AV Mode**. (☰ → **System** → **PC/AV Mode** → **DisplayPort, HDMI, USB Type-C** → **PC** nebo **AV**.)

Nastavte připojenou verzi **HDMI** nebo **DisplayPort**. (HDMI: ☰ → **System** → **Input Port Ver.** → **1.4** nebo **2.0**, **DisplayPort**: ☰ → **System** → **DisplayPort Ver.** → **1.1** nebo **1.4** (S24D60* / S27D60* / S32D60* / S24D60*U / S27D60*U / S32D60*U) / **1.1** nebo **1.2** (S27D70* / S32D70* / S27D80* / S32D80* / S27D80*U / S32D80*U))

Zobrazí se zpráva **Not Optimum Mode.**

Tato zpráva se zobrazí v případě, že signál z grafické karty přesahuje maximální rozlišení nebo frekvenci monitoru.

Změňte maximální rozlišení a frekvenci tak, aby odpovídaly výkonu výrobku, podle tabulky standardních režimů signálu ([s.45](#)).

Obraz je deformovaný.

Zkontrolujte připojení kabelu k výrobku.

Obraz je neostrý. Obraz je rozmazaný.

Odpojte příslušenství (prodlužovací kabely apod.) a zkuste to znovu.

Nastavte doporučené rozlišení a frekvenci.

Obraz je nestabilní a roztřesený. V obrazu se zobrazují duchy nebo zdvojené obrysy.

Zkontrolujte, zda jsou rozlišení a frekvence počítače v rozsahu rozlišení a frekvence kompatibilní s výrobkem. Dále v případě potřeby změňte nastavení týkající se tabulky standardních režimů signálu ([s.45](#)) v této příručce a v nabídce **Information** výrobku.

Změňte hodnotu parametru **Response Time** na obrazovce na **Faster** nebo **Standard** podle aplikace a způsobu použití.

☰ Dostupné funkce se mohou lišit podle modelu.

Obraz je příliš světlý. Obraz je příliš tmavý.

Upravte nastavení **Brightness** a **Contrast**.

Barva obrazu je nerovnoměrná.

Změňte nastavení **Color**.

Barvy jsou zešedlé nebo zkreslené.

Změňte nastavení **Color**.

Bílá barva není skutečně bílá.

Změňte nastavení **Color**.

Nezobrazuje se žádný obraz a indikátor napájení bliká přibližně v půlsekundových až v sekundových intervalech.

Zkontrolujte, zda je kabel správně připojen k monitoru a počítači a zda jsou konektory správně zajištěny.

Po stisknutí libovolné klávesy na klávesnici nebo pohybu myši se obrazovka znovu zapne.

Výrobek se nachází v úsporném režimu.

Text je rozmazaný.

Při použití operačního systému Windows (například Windows 7, Windows 8, Windows 8.1 nebo Windows 10): Přejděte na **Ovládací panely** → **Písma** → **Upravit text ClearType** a změňte na **Zapnout technologii ClearType**.

Přehrávání videa se zasekává.

Přehrávání velkých video souborů ve vysokém rozlišení se může zasekávat. Příčinou může být to, že videopřehrávač není optimalizován pro daný počítačový zdroj.

Zkuste soubor přehrát v jiném videopřehrávači.

Při nastavení velikosti obrazovky PIP se obrazovka nepřizpůsobí velikosti PIP.

V závislosti na grafické kartě nebo na ovladači grafické karty nemusí dojít k automatickému nastavení optimálního rozlišení. Pokud se nastavení podaří napoprvé, nebudou v budoucnu žádné potíže.

Problém se zvukem

Žádný zvuk

Znovu zkontrolujte stav připojeného sluchátka nebo nastavte hlasitost.

Zkontrolujte hlasitost.

Zkontrolujte, zda není ztlumený zvuk produktu nebo zdrojového zařízení.

Úroveň hlasitosti je příliš nízká.

Nastavte hlasitost.

Pokud je po nastavení nejvyšší hlasitosti zvuk stále slabý, nastavte hlasitost v nastavení zvukové karty nebo v softwaru počítače.

Video lze přehrávat, ale není slyšet zvuk.

Zvuk není slyšet, pokud se pro připojení vstupního zařízení používá kabel HDMI-DVI nebo DVI.

Připojte zařízení pomocí kabelu HDMI nebo DP.

Problém se vstupním zařízením

Při spuštění počítače je slyšet pípání.

Pokud se při spuštění počítače ozývá pípání, doneste počítač do servisu.

Otázky a odpovědi

— Další instrukce týkající se nastavení najdete v uživatelské příručce vašeho počítače nebo grafické karty.

Jak lze změnit frekvenci?

Frekvenci nastavíte na obrazovce nastavení grafické karty.

- Windows 7: Přejděte na možnost **Ovládací panely** → **Vzhled a přizpůsobení** → **Zobrazení** → **Rozlišení obrazovky** → **Upřesnit nastavení** → **Monitor** a nastavte možnost **Obnovovací frekvence** v části **Nastavení monitoru**.
 - Windows 8(Windows 8.1): Přejděte na možnost **Nastavení** → **Ovládací panely** → **Vzhled a přizpůsobení** → **Zobrazení** → **Rozlišení obrazovky** → **Upřesnit nastavení** → **Monitor** a nastavte možnost **Obnovovací frekvence** v části **Nastavení monitoru**.
 - Windows 10: Přejděte na možnost **Nastavení** → **System** → **Zobrazení** → **Upřesňující nastavení zobrazení** → **Zobrazit vlastnosti adaptéru** → **Monitor** a upravte **Obnovovací frekvence** v části **Nastavení monitoru**.
-

Jak lze změnit rozlišení?

- Windows 7: Rozlišení změňte v nabídce **Ovládací panely** → **Vzhled a přizpůsobení** → **Zobrazení** → **Rozlišení obrazovky** → **Upravit rozlišení**.
 - Windows 8(Windows 8.1): Rozlišení změňte v nabídce **Nastavení** → **Ovládací panely** → **Vzhled a přizpůsobení** → **Zobrazení** → **Upravit rozlišení**.
 - Windows 10: Rozlišení změňte v nabídce **Nastavení** → **System** → **Zobrazení** → **Upřesňující nastavení zobrazení**.
-

Jak lze nastavit funkci úspory energie?

- Windows 7: Přejděte do nabídky **Ovládací panely** → **Vzhled a přizpůsobení** → **Individuální nastavení** → **Nastavení spořiče obrazovky** → **Možnosti napájení** nebo můžete provést konfiguraci v nastavení systému BIOS počítače.
 - Windows 8(Windows 8.1): Přejděte do **Nastavení** → **Ovládací panely** → **Vzhled a přizpůsobení** → **Individuální nastavení** → **Nastavení spořiče obrazovky** → **Možnosti napájení** nebo můžete provést konfiguraci v nastavení systému BIOS počítače.
 - Windows 10: Přejděte do **Nastavení** → **Individuální nastavení** → **Zamykací obrazovka** → **Nastavení časového limitu obrazovky** → **Napájení a režim spánku** nebo můžete provést konfiguraci v nastavení systému BIOS počítače.
-

Specifikace

Obecné

Název modelu	S24D60* / S24D60*U	S27D60* / S27D60*U	S32D60* / S32D60*U
Velikost	Třída 24 (23,8 palce / 60,4 cm)	Třída 27 (26,9 palce / 68,4 cm)	Třída 32 (31,5 palce / 80,1 cm)
Oblast zobrazení	526,848 mm (V) x 296,352 mm (Š)	596,736 mm (V) x 335,664 mm (Š)	698,112 mm (V) x 392,688 mm (Š)
Rozteč bodů	0,2058 mm (V) x 0,2058 mm (Š)	0,2331 mm (V) x 0,2331 mm (Š)	0,2727 mm (V) x 0,2727 mm (Š)
Maximální hodinová frekvence	410,5 MHz	410,5 MHz	410,5 MHz

Název modelu	S27D70*	S32D70*
Velikost	Třída 27 (26,9 palce / 68,4 cm)	Třída 32 (31,5 palce / 80,0 cm)
Oblast zobrazení	596,736 mm (V) x 335,664 mm (Š)	697,306 mm (V) x 392,234 mm (Š)
Rozteč bodů	0,1554 mm (V) x 0,1554 mm (Š)	0,18159 mm (V) x 0,18159 mm (Š)
Maximální hodinová frekvence	597,08 MHz	597,08 MHz

Název modelu	S27D80* / S27D80*U	S32D80* / S32D80*U
Velikost	Třída 27 (26,9 palce / 68,4 cm)	Třída 32 (31,5 palce / 80,0 cm)
Oblast zobrazení	596,736 mm (V) x 335,664 mm (Š)	697,306 mm (V) x 392,234 mm (Š)
Rozteč bodů	0,1554 mm (V) x 0,1554 mm (Š)	0,18159 mm (V) x 0,18159 mm (Š)
Maximální hodinová frekvence	597,08 MHz	597,08 MHz

Napájení	AC100-240V~ 50/60Hz Zkontrolujte štítek na zadní straně výrobku – standardní napětí se může v různých zemích lišit.
Konektory signálu	HDMI, DisplayPort, USB typu C (Pouze modely S24D60*U / S27D60*U / S32D60*U / S27D80*U / S32D80*U.)
Podmínky prostředí	Provozní Teplota: 10 °C až 40 °C (50 °F až 104 °F) Vlhkost: 10 % až 80 %, bez kondenzace
	Skladování Teplota: -20 °C až 45 °C (-4 °F až 113 °F) Vlhkost: 5 % až 95 %, bez kondenzace

- Plug-and-Play
Tento monitor lze instalovat a používat se všemi systémy kompatibilními s funkcí Plug & Play. Tato funkce pro oboustrannou komunikaci mezi monitorem a počítačovým systémem slouží k optimalizaci nastavení monitoru. Instalace monitoru probíhá automaticky. Instalační nastavení lze v případě potřeby zvolit manuálně.
- Počet bodů panelu (v pixelech)
Z důvodu technického postupu výroby tohoto výrobku může být u tohoto panelu LCD přibližně 1 pixel z milionu jasnější nebo tmavší. Tato skutečnost nemá vliv na funkci výrobku.
- Změna technických parametrů za účelem vylepšení je vyhrazena bez předchozího upozornění.
- Podrobné specifikace telefonu naleznete na webu Samsung.
- Informace z energetického štítku o tomto produktu podle databáze European Product Registry for Energy Labelling (EPREL) naleznete na stránce https://eprel.ec.europa.eu/qr/*****, přičemž ***** je registrační číslo produktu v databázi EPREL. Registrační číslo naleznete na typovém štítku produktu.
- Open Source Licence Notice
Open Source used in this product can be found on the following webpage (<https://opensource.samsung.com>).



The terms HDMI, HDMI High-Definition Multimedia Interface, HDMI trade dress and the HDMI Logos are trademarks or registered trademarks of HDMI Licensing Administrator, Inc.

Tabulka standardních režimů signálu

Název modelu		S24D60* / S27D60* / S32D60* / S24D60*U / S27D60*U / S32D60*U	S27D70* / S32D70*	S27D80* / S32D80* / S27D80*U / S32D80*U
Synchronizace	Horizontální frekvence	30 ~ 151 kHz	30 ~ 135 kHz	30 ~ 135 kHz
	Vertikální frekvence	48 ~ 100 Hz	60 Hz	60 Hz
Rozlišení	Optimální rozlišení	2560 x 1440 při 60 Hz	3840 x 2160 při 60 Hz	3840 x 2160 při 60 Hz
	Maximální rozlišení	2560 x 1440 při 100 Hz		

Pokud je signál, který je součástí standardních režimů signálů, přenášen z počítače, bude nastavení obrazovky provedeno automaticky. Pokud signál z počítače nebude používat standardní režim, může se zobrazovat prázdná obrazovka a indikátor napájení bude svítit. V takovém případě změňte nastavení podle následující tabulky s přihlédnutím k uživatelské příručce grafické karty.

S24D60* / S27D60* / S32D60* / S24D60*U / S27D60*U / S32D60*U

Rozlišení	Horizontální frekvence (kHz)	Vertikální frekvence (Hz)	Takt pixelu (MHz)	Synchronizační polarita (H/V)
VESA, 640 x 480	31,469	59,940	25,175	-/-
VESA, 640 x 480	37,500	75,000	31,500	-/-
VESA, 800 x 600	37,879	60,317	40,000	+/+
VESA, 800 x 600	46,875	75,000	49,500	+/+
VESA, 1024 x 768	48,363	60,004	65,000	-/-
VESA, 1024 x 768	60,023	75,029	78,750	+/+

Rozlišení	Horizontální frekvence (kHz)	Vertikální frekvence (Hz)	Takt pixelu (MHz)	Synchronizační polarita (H/V)
VESA, 1152 x 864	67,500	75,000	108,000	+/+
VESA, 1280 x 720	45,000	60,000	74,250	+/+
VESA, 1280 x 800	49,702	59,810	83,500	-/+
VESA, 1280 x 1024	63,981	60,020	108,000	+/+
VESA, 1280 x 1024	79,976	75,025	135,000	+/+
VESA, 1440 x 900	55,935	59,887	106,500	-/+
VESA, 1600 x 900	60,000	60,000	108,000	+/+
VESA, 1680 x 1050	65,290	59,954	146,250	-/+
VESA, 2560 x 1440RB	88,787	59,951	241,500	+/-
VESA, 2560 x 1440RB	150,919	99,946	410,500	+/-
CEA, 720 x 576	31,250	50,000	27,000	-/-
CEA, 720 x 480	31,469	59,940	27,000	-/-
CEA, 1280 x 720	37,500	50,000	74,250	+/+
CEA, 1280 x 720	45,000	60,000	74,250	+/+
CEA, 1920 x 1080	56,250	50,000	148,500	+/+
CEA, 1920 x 1080	67,500	60,000	148,500	+/+
CEA, 1920 x 1080	135,000	120,003	297,000	+/+

S27D70* / S32D70* / S27D80* / S32D80* / S27D80*U / S32D80*U

Rozlišení	Horizontální frekvence (kHz)	Vertikální frekvence (Hz)	Takt pixelu (MHz)	Synchronizační polarita (H/V)	Konektor	
					HDMI IN	DP IN / USB Type-C IN
VESA, 640 x 480	31,469	59,940	25,175	-/-	0	0
VESA, 800 x 600	37,879	60,317	40,000	+/+	0	0
VESA, 1024 x 768	48,363	60,004	65,000	-/-	0	0
VESA, 1280 x 720	45,000	60,000	74,250	+/+	0	0
VESA, 1280 x 800	49,702	59,810	83,500	-/+	0	0
VESA, 1280 x 1024	63,981	60,020	108,000	+/+	0	0
VESA, 1440 x 900	55,935	59,887	106,500	-/+	0	0
VESA, 1600 x 900	60,000	60,000	108,000	+/+	0	0
VESA, 1680 x 1050	65,290	59,954	146,250	-/+	0	0
VESA, 1920 x 1080	56,250	50,000	148,500	+/+	0	-
VESA, 1920 x 1080	67,500	60,000	148,500	+/+	0	0
VESA, 2560 x 1440	88,787	59,951	241,500	+/-	0	0
VESA, 3840 x 2160	67,500	30,000	297,000	+/+	0	0
VESA, 3840 x 2160	133,313	59,997	533,250	+/-	0	0

Port USB typu C je podporován pouze u modelů S27D80*U a S32D80*U.

Horizontální frekvence

Doba potřebná k vykreslení jednoho řádku obrazu ve směru zleva doprava se nazývá horizontální cyklus. Převrácená hodnota horizontálního cyklu se označuje jako horizontální frekvence. Horizontální frekvence se udává v kHz.

Vertikální frekvence

Opakování stejného obrazu několikrát za sekundu umožňuje zobrazení přirozeného obrazu. Frekvence opakování se nazývá „vertikální frekvence“ nebo „obnovovací frekvence“ a je uváděna v Hz.

Tento výrobek z důvodu své konstrukce dokáže poskytovat optimální kvalitu obrazu pouze v jediném rozlišení obrazovky. Při nastavení jiného než specifikovaného rozlišení dochází ke snížení kvality obrazu. Nejvyšší kvality obrazu dosáhnete při použití doporučeného optimálního rozlišení televizoru.

Některá rozlišení ve výše uvedené tabulce nemusí být v závislosti na specifikacích grafické karty k dispozici.

Příloha

Odpovědnost za placenou službu (náklady pro zákazníky)

— Je-li tato služba požadována, můžeme vám v následujících případech bez ohledu na záruku účtovat za návštěvu servisního technika poplatek.

Nejedná se o vadu výrobku

Pokud je potřeba u monitoru provést čištění, nastavení, vysvětlení, opakovanou montáž atd.

- Pokud je servisní technik požádán o pokyny ohledně používání produktu nebo jednoduše nastavuje volby bez nutnosti demontáže výrobku.
- Je-li závada způsobena faktory vnějšího prostředí (internetem, anténou, signál kabelu atd.).
- Pokud dojde k opakované montáži výrobku nebo k dodatečnému připojení zařízení po první montáži zakoupeného výrobku.
- Pokud dojde k opakované montáži výrobku při přesunutí na jiné místo nebo do jiného domu.
- Pokud zákazník požaduje pokyny ohledně použití výrobku jiné společnosti.
- Pokud zákazník požaduje pokyny ohledně použití sítě nebo programu jiné společnosti.
- Pokud zákazník požaduje instalaci softwaru a nastavení výrobku.
- Pokud servisní technik odstraňuje (čistí) nečistoty nebo cizí částice uvnitř výrobku.
- Pokud zákazník požaduje dodatečnou instalaci po zakoupení výrobku prostřednictvím televizního vysílání nebo online.

Pokud dojde k poškození výrobku vinou zákazníka

Pokud dojde k poškození výrobku v důsledku nesprávné manipulace nebo opravy prováděné zákazníkem.

Pokud došlo k poškození výrobku v důsledku:

- vnějšího nárazu nebo pádu;
- použití zařízení nebo samostatně zakoupeného výrobku, který nemůže společnost Samsung specifikovat;
- opravy osobou, která není technikem externí servisní společnosti nebo partnerem společnosti Samsung Electronics Co., Ltd.;
- úprav nebo oprav výrobku zákazníkem;
- používání výrobku při nesprávném napětí nebo neschválené elektrické instalaci;
- nedodržení upozornění v uživatelské příručce;

jiného důvodu

- Pokud dojde k poruše výrobku v důsledku přírodní katastrofy. (bouřka, požár, zemětřesení, povodně atd.)
- Pokud dojde k opotřebením spotřebních součástí. (baterie, toner, zářivka, hlava, vibrační zařízení, lampa, filtr, páska atd.)

— Pokud si zákazník vyžádá službu a výrobek nemá žádnou závadu, může mu být účtován servisní poplatek. Z tohoto důvodu si prosím nejprve přečtěte uživatelskou příručku.