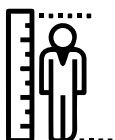
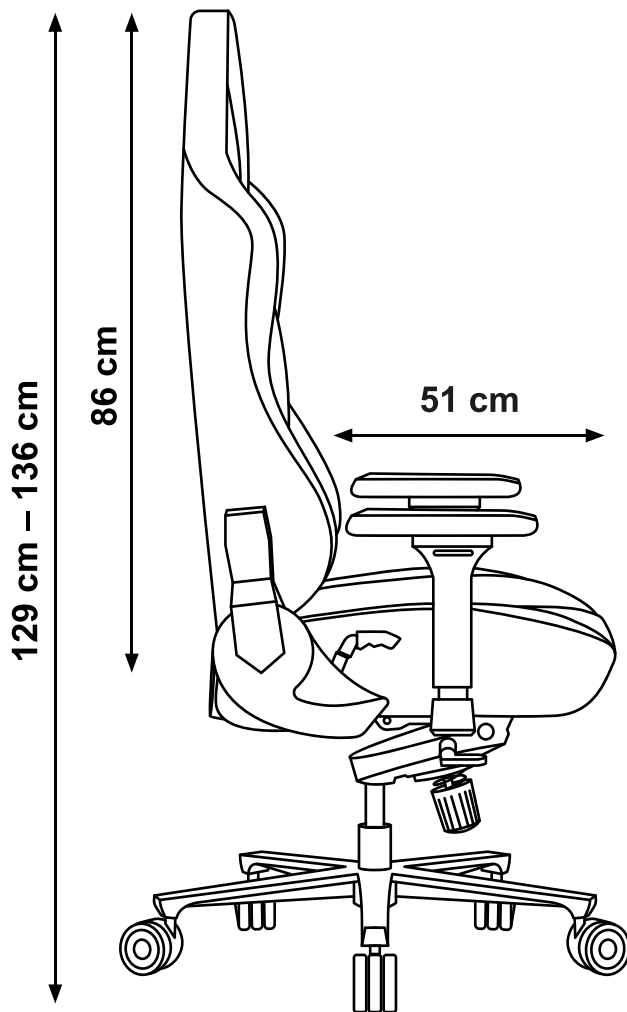
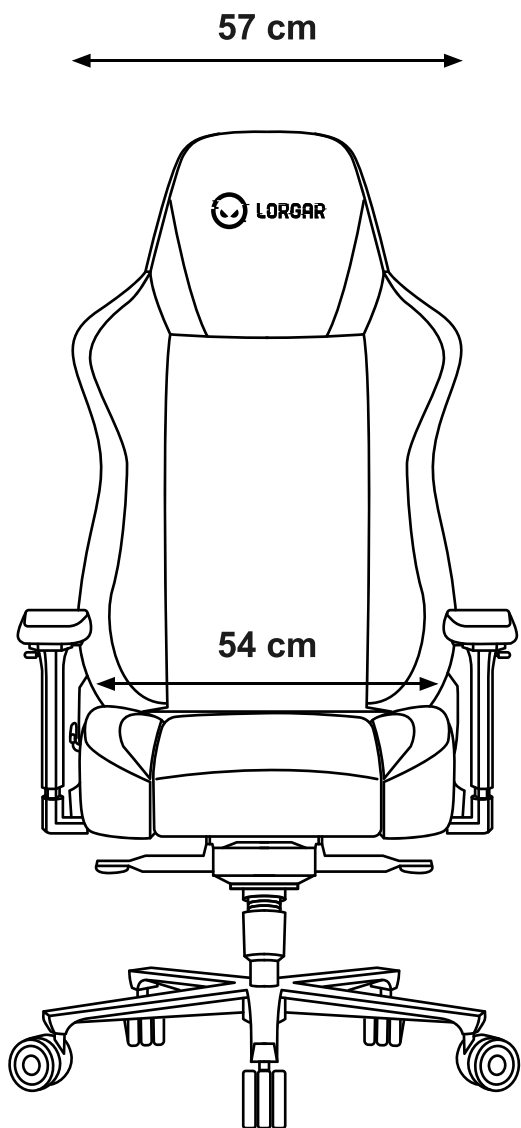


ENG	3
ARA	4
BUL	5
CES	6
DEU	7
EST	8
HUN	9
KAZ	10
LAV	11
LIT	12
POL	13
RON	14
RUS	15
SPA	16
SRP	17
UKR	18



160 – 195 cm



150 kg max

① – base	⑥ – mechanism	⑪ – M5×16 screws (2 pcs.)	⑭ – head pillow
② – wheels (5 pcs.)	⑦ – handles (left, right)	⑫ – plugs (2 pcs.)	⑮ – lumbar pillow
③ – gas lift	⑧ – backrest	⑬ – M8×25 screws with washers (16 pcs., screwed into the seat and backrest)	⑯ – protective gloves (2 pcs.)
④ – seat	⑨ – covers (2 pcs.)		⑰ – quick start guide
⑤ – armrests (left, right)	⑩ – universal tool		⑱ – scheme

DESCRIPTION

Intended use. Lorgar Base 311 is an ergonomic gaming chair on wheels that provides the user with a comfortable sitting or lounging position. For household use.

Design features. A head pillow, a lumbar pillow. Upholstery: eco-leather (polyurethane). Filling: cold molded foam (polyurethane foam). Frame: metal, thickness 1.8 mm. Seat: 51×54 cm. Backrest: 86×57 cm. Base: aluminum alloy, Ø 70 cm. Wheels (Ø 75 mm), armrests: polyurethane. Weight: 25.2 kg.

Models (colors): LRG-CHR311BR (black, red); LRG-CHR311BW (black, white); LRG-CHR311BBL (black, blue); LRG-CHR311BY (black, yellow); LRG-CHR311BGY (black, gray).

Functional features. Gas lift: class 4; maximum load 150 kg. Adjustable height: seat – 48.5–55.5 cm from the floor; total height – 129–136 cm. Mechanism: multiblock, tilt adjustment and locking. Armrests adjustable in 4 directions. Backrest recline angle: 90–155°.

Operating conditions: temperature 0...+45 °C, relative humidity 45–75 %.

Storage conditions: temperature –20...+45 °C, relative humidity 45–75 %.

ASSEMBLY

Carefully unpack all the parts of the chair. Check the presence and quantity of all accessories (see figure **B** on the diagram and the "Package contents" section above).

Wear protective gloves when working. Use the manual tool to tighten the screws (universal tool is included).

WARNING! Do not use mechanical tools (electric screwdrivers), do not overtighten the screws. This can damage the mounts.

Follow the steps below in sequence (see figure **A** on the diagram).

WARNING! To secure the armrests, mechanism and backrest, previously, unscrew the screws installed in the mounting points.

- 1 Insert the wheels into the base.
- 2 Place the base on the floor with the wheels, insert the gas lift in it.
- 3 Mount the armrests (left, right) to the seat. It is recommended to use a suitable support (for example, a box from a chair, a stool).
- 4 Mount the mechanism. Install the handles on it.
- 5 Install the seat on the gas lift.
- 6 Attach the backrest to the rails on the seat.

WARNING! Screw in the screws on both sides about halfway, and then tighten them little by little one by one so that the backrest locks into place strictly in the center of the seat, without shifting toward one of the rails.

- 7 Fasten the plastic covers to the backrest rails, close the screws with the plugs.

WARNING! After two weeks of use, check that all screw connections are tight.

ADJUSTMENT

Armrests: see figure **C** on the diagram.

Seat height: See figure **D** on the diagram. Stay in the chair to lower the seat; stand up from the chair to raise the seat.

Chair tilt. Resilience adjustment, tilt lock/unlock: see figure **E** on the diagram.

Backrest recline angle: see figure **F** on the diagram.

WARNING! To avoid a fall, recline the backrest to the lounging position only if the tilt mechanism is previously locked (when the frame is upright).

If desired, mount or remove the pillows (see figure **G** on the diagram).

SAFE USE GUIDELINES

To avoid personal injury and damage to the chair, it is prohibited:

- to use the chair for purposes other than its intended use;
- to sit on the edge of the seat, on the armrests;
- to stand on the chair;
- to sit in a chair with another person;
- to lean the whole body only on the backrest of the chair;
- to recline in the chair so that the base rests on only two wheels;
- to place your hands and fingers where the backrest attaches to the seat;
- to move abruptly in the chair while adjusting it;
- to exceed the permissible load on the chair;
- to push on the reclined backrest, push or spin the chair when there is a person in it;
- to recline the backrest to the lounging position if the tilt mechanism is not previously locked when the frame is upright.

Do not expose the chair to high temperatures, do not leave it near heaters or in the sunlight for a long time.

CARE AND MAINTENANCE

Every six months, check that the screw connections are tight. For regular cleaning, use a soft cloth (dry or slightly dampened with water). Do not use abrasive materials or harsh detergents. If the upholstery is very dirty, use a detergent specifically designed for upholstery, according to the instructions on its packaging.

TROUBLESHOOTING

If the scope of package contents does not match the list on the diagram, contact the point of purchase. If squeaking occurs, check that the screw connections are tight.

In the event of any malfunction, contact the point of purchase or a service center. Do not attempt to repair the product yourself.

WARRANTY SERVICE

The warranty period starts from the moment of retail sale of the product to the end buyer. To obtain warranty service, contact the point of purchase and provide the product with the proof of payment. The warranty period and service life are 2 years, unless otherwise provided by local law.

The manufacturer's warranty for the Lorgar chairs does not cover:

- the materials prone to wear and tear (upholstery, wheel and armrests coating, belts);
- the defects resulting from natural wear and tear or natural aging of the product (scratches, dents, tears, breaks);
- the damage caused by failure to comply with the recommendations set forth in the quick start guide and the full user's manual;
- the damage caused by improper transportation or handling by the end buyer.

WARNING! Full information about warranty is available at lorgar.eu/warranty-terms.

ADDITIONAL INFORMATION

The information provided herein is subject to change without notice to users. Up-to-date information and detailed product descriptions, certificates, warranty terms are available in the complete user manual at lorgar.eu/drivers-and-manuals. Manufacturer: ASBISc Enterprises PLC, Iapetou, 1, Agios Athanasios, 4101, Limassol, Cyprus. Made in China.

① - قاعدة	⑥ - ماكينة القاعدة	⑪ - براغي M5x16 (قطعتان)	⑮ - وسادة دعم أسفل الظهر
② - عجلات (5 قطع).	⑦ - مقبضان (أيسر، أيمن)	⑫ - سدادتان (قطعتان)	⑯ - قفازات واقية (قطعتان)
③ - بستم رافع	⑧ - مسند ظهر	⑬ - براغي M8x25 مع حلقات (16 قطعة، مثبتة في المقعد ومسند الظهر)	⑰ - دليل البدء السريع
④ - مقعد	⑨ - غطاءان (قطعتان)	⑭ - وسادة رقبة	⑱ - مخطط
⑤ - مسندا يد (أيسر، أيمن)	⑩ - أداة شاملة		

قواعد الاستخدام الآمن

لتجنب إصابة الإنسان وإلحاق الضرر بالكرسي، يحظر:

- استخدام الكرسي للأغراض غير المخصصة لها؛
- الجلوس على حافة المقعد أو مسندي اليد؛
- الوقوف على الكرسي؛
- الجلوس على الكرسي مع شخص آخر؛
- الاستناد بوزن الجسم كله على مسند الظهر فقط؛
- الاستلقاء على الكرسي بحيث تستند القاعدة على عجلتين فقط؛
- وضع يديك وأصابعك في مكان ربط مسند الظهر بالمقعد؛
- التحرك بحدة في الكرسي أثناء تعديله؛
- تجاوز الحمل المسموح به على الكرسي؛
- الضغط على مسند الظهر المثبت، دفع الكرسي أو تدويره عندما يجلس الشخص عليه؛
- إمالة مسند الظهر إلى وضع الاستلقاء، إذا لم يتم قفل آلية التراجع مسبقاً في الوضع الرأسي للمسند.
- لا تعرض الكرسي لدرجات حرارة عالية ولا تتركه لفترة طويلة بالقرب من أجهزة التدفئة أو تحت أشعة الشمس.

العناية والصيانة

تحقق من وصلات البراغي كل 6 أشهر. استخدم قطعة قماش ناعمة (جافة أو مبللة بالماء قليلاً) للتنظيف المنتظم. لا تستخدم مواد كاشطة أو منظفات قوية. إذا كان التنجيد شديد الاتساع، استخدم منظفًا خاصًا لتنجيد الأثاث وفقاً للتعليمات الموجودة على عبوته.

استكشاف الأخطاء وإصلاحها

إذا كان طقم التسليم لا يتطابق مع القائمة الموجودة على المخطط، اتصل بنقطة شراء المنتج. في حالة حدوث صرير، تحقق من إحكام وصلات البراغي.

في حالة حدوث أي عطل، اتصل بنقطة شراء المنتج أو مركز الخدمة. لا تحاول إصلاح المنتج بنفسك.

خدمة الضمان

تبدأ فترة الضمان من لحظة بيع المنتج في شبكة البيع بالتجزئة إلى المشتري النهائي. للحصول على خدمة الضمان، يجب الاتصال بنقطة شراء المنتج وتقديم المنتج نفسه وثيقة تثبت الشراء. فترة الضمان والعمر التشغيلي - 2 سنة، ما لم ينص القانون المحلي على خلاف ذلك.

لا تنطبق التزامات ضمان الشركة المصنعة لكراسي Lorgar:

- على المواد المعرضة للبلبي الطبيعي (التنجيد، طلاء العجلات، مساند اليد، الأحزمة)؛
- على العيوب الناتجة عن البلبي الطبيعي أو التقادم الطبيعي للمنتج (خدوش، صدمات خفيفة، تمزقات، كسور)؛
- على الأضرار الناجمة عن انتهاك التوصيات الواردة في أدلة المستخدم السريعة والكاملة؛
- على الأضرار الناجمة عن النقل أو التعامل غير الصحيح مع المنتج من قبل العميل النهائي.

انتباه! تتوفر معلومات كاملة حول الضمان على صفحة الويب lorgar.eu/warranty-terms.

معلومة إضافية

هذه المعلومات عرضة للتغيير دون إشعار للمستخدمين. تتوفر معلومات محدثة ووصف مفصل للمنتج والشهادات وشروط الضمان في دليل المستخدم الكامل على صفحة الويب

lorgar.eu/drivers-and-manuals

المصنع: ASBISc Enterprises PLC، Iapetou، 1، Agios Athanasios، 4101، Limassol، Cyprus (قبرص).

صنع في الصين.

المواصفات

الغرض من الجهاز. Lorgar Base 311 هو كرسي ألعاب مريح على عجلات يوفر للمستخدم وضع الجلوس أو الاستلقاء المريح. للاستخدام في الظروف المنزلية.

ميزات التصميم. وسادة رقبة، وسادة دعم أسفل الظهر. التنجيد: جلد صديق للبيئة (بولي يوريثان). الحشو: رغوة مشكلة على البارد (رغوة البولي يوريثان). الإطار: معدن، سمك 1,8 ملم. المقعد: 54x51 سم. مسند الظهر: 57x86 سم. القاعدة: سباتك الألومنيوم، قطر 70 سم. العجلات (قطر 75 مم)، مسندا اليد: بولي يوريثان. الوزن: 25,2 كجم.

الموديلات (ألوان): LRG-CHR311BR (أسود، أحمر)؛ LRG-CHR311BW (أسود، أبيض)؛ LRG-CHR311BBL (أسود، أزرق)؛ LRG-CHR311BY (أسود، أصفر)؛ LRG-CHR311BGY (أسود، رمادي).

الميزات التشغيلية. بستم رافع: فئة 4؛ الحمولة القصوى 150 كجم. ارتفاع قابل للتعديل: المقعد - 55,5-48,5 سم من الأرض؛ الارتفاع الكلي - 129-136 سم. ماكينة القاعدة: متعدد الوظائف، تعديل ومنع التراجع. مسندا اليد قابلان للتعديل في 4 اتجاهات. زاوية مسند الظهر: 90-155 درجة.

شروط الاستخدام: درجة الحرارة 0...+45 درجة مئوية، الرطوبة النسبية 45-75%. شروط التخزين: درجة الحرارة -20...+45 درجة مئوية، الرطوبة النسبية 45-75%.

التجميع

قم بإخراج جميع أجزاء الكرسي من العبوة بعناية. تحقق من وجود جميع الملحقات وعددها (انظر الشكل B على المخطط وقسم "طقم التسليم" أعلاه).

استخدم القفازات الواقية. استخدم أداة يدوية لربط البراغي (الأداة الشاملة مضمنة في طقم التسليم).

انتباه! لا تستخدم أدوات ميكانيكية (مفك البراغي، مفك كهربائي)، لا تقطع في شد البراغي. قد يؤدي ذلك إلى تلف عناصر الربط.

نفذ الإجراءات التالية بالتسلسل (انظر الشكل A على المخطط).

انتباه! قم أولاً بفك البراغي المثبتة في نقاط الربط لتأمين مسندي اليد وماكينة القاعدة ومسند الظهر.

1 ركب العجلات في القاعدة.

2 ضع القاعدة مع العجلات على الأرض، ركب البستم الرافع فيها.

3 ركب مسندي اليد (أيسر، أيمن) في المقعد. يوصى باستخدام سنادة مناسبة (مثل صندوق الكرسي، كرسي عادي).

4 ركب الماكينة. قم بتثبيت مقبضين عليها.

5 قم بتثبيت المقعد على البستم الرافع.

6 اربط مسند الظهر بالأداتين الموجهتين على المقعد.

انتباه! اربط البراغي على كلا الجانبين حتى نصفها تقريباً، ثم اربطها بالتناوب قليلاً بحيث يتم تثبيت مسند الظهر في منتصف المقعد تماماً، دون الإمالة باتجاه إحدى الأداتين الموجهتين.

7 قم بتثبيت الغطاءين البلاستيكيين على الأداتين الموجهتين لمسند الظهر وأغلق البراغي بالسدادات.

انتباه! بعد أسبوعين من الاستخدام تحقق من إحكام جميع وصلات البراغي.

التعديل

مسندا اليد: انظر الشكل C على المخطط.

ارتفاع المقعد: انظر الشكل D على المخطط. ابق في الكرسي حتى ينخفض المقعد؛ انهض من الكرسي حتى يرتفع المقعد.

تأرجح الكرسي. تعديل المرونة، قفل/الغاء قفل التراجع: انظر الشكل E على المخطط.

زاوية مسند الظهر: انظر الشكل F على المخطط.

انتباه! لتجنب السقوط قم بإمالة مسند الظهر إلى وضع الاستلقاء فقط إذا كانت آلية التراجع مغلقة مسبقاً (عندما يكون مسند الظهر في وضع رأسي).

قم بتثبيت أو إزالة الوسائدتين حسب الرغبة (انظر الشكل G على المخطط).

① – кръстачка	⑥ – механизъм	⑪ – винтове M5×16 (2 бр.)	⑮ – възглавница за кръст
② – колелца (5 бр.)	⑦ – лостчета (ляво, дясно)	⑫ – тапи (2 бр.)	⑯ – защитни ръкавици (2 бр.)
③ – газов амортизьор	⑧ – облегалка	⑬ – винтове M8×25 с шайби (16 бр., завинтени в седалката и облегалката)	⑰ – кратко ръководство на потребителя
④ – седалка	⑨ – капачки (2 бр.)		
⑤ – подлакътници (ляв, десен)	⑩ – универсален инструмент	⑭ – възглавница за глава	⑱ – схема

ОПИСАНИЕ

Предназначение. Lorgar Base 311 – ергономичен геймърски стол с колелца, който осигурява на потребителя удобна седяща или полустояща позиция. За домашна употреба

Особености на конструкцията. Възглавница за глава, възглавница за кръст Тапицерия: екокожа (полиуретан). Пълнеж: студено формована пяна (полиуретанова пяна). Рамка: метална, с дебелина 1,8 mm. Седалка: 51×54 cm. Облегалка: 86×57 cm. Кръстачка: алуминиева сплав, Ø 70 cm. Колелца (Ø 75 mm), подлакътници: полиуретан. Тегло: 25,2 kg.

Модели (цветове): LRG-CHR311BR (черен, червен); LRG-CHR311BW (черен, бял); LRG-CHR311BBL (черен, син); LRG-CHR311BY (черен, жълт); LRG-CHR311BGY (черен, сив).

Функционални спецификации. Газов амортизьор: клас 4; максимално натоварване 150 kg. Регулируема височина: седалка – 48,5–55,5 cm от пода; обща височина 129–136 cm. Механизъм: мултиблок, регулиране и заключване на люлеене. Подлакътници, регулируеми в 4 посоки. Ъгъл на наклона на облегалката: 90–155°. Работни условия: температура 0...+45 °C, относителна влажност 45–75 %. Условия на съхранение: температура –20...+45 °C, относителна влажност 45–75 %.

СГЛОБЯВАНЕ

Внимателно разопаковайте всички части на стола. Проверете наличността и количеството на всички аксесоари (вж. фигура **B** на схемата и раздел „Окомплектованост“ по-горе).

Използвайте защитни ръкавици. Използвайте ръчния инструмент, за да затегнете винтовете (универсален инструмент включен в комплекта).

ВНИМАНИЕ! Не използвайте механични инструменти (акумулаторен винтоверт, електрическа отвертка), не затягайте прекалено винтовете. Това може да доведе до повреда на закрепването.

Извършете следните последователни действия (вж. фигура **A** на схемата).

ВНИМАНИЕ! Отвъртете предварително винтовете в точките на закрепване, за да закрепите подлакътниците, механизма и облегалката.

- 1 Поставете колелцата в кръстачката.
- 2 Поставете кръстачката с колелцата на пода и вкарайте в нея газовия амортизьор.
- 3 Прикрепете подлакътниците (ляв, десен) към седалката. Препоръчително е да използвате подходяща опора (например кутия от стола, табуретка).
- 4 Прикрепете механизма. Монтирайте лостчетата към него.
- 5 Поставете седалката върху газовия амортизьор.
- 6 Прикрепете облегалката към релсите на седалката.

ВНИМАНИЕ! Завинтете винтовете от двете страни до половината и след това ги затегнете един по един, така че облегалката да се фиксира здраво в центъра на седалката, без да се плъзга към някоя от релсите.

7 Поставете пластмасовите капачки на релсите на облегалката, затворете винтовете с тапи.

ВНИМАНИЕ! След двуседмична употреба проверете дали всички винтови съединения са здраво закрепени.

РЕГУЛИРАНЕ

Подлакътници: вж. фигура **B** на схемата.

Височина на седалката: вж. фигура **D** на схемата. Останете на стола, за да може седалката да се пусне; станете от стола, за да може седалката да се вдигне.

Люлеене на стола Регулиране на твърдостта, заключване/отключване на люлеенето: вж. фигура **E** на схемата.

Ъгъл на наклона на облегалката: вижте илюстрация **F** на схемата.

ВНИМАНИЕ! За да избегнете падане, накланяйте облегалката до полулегнало положение само ако люлеещият механизъм е предварително заключен (при изправена рамка).

Закрепете или свалете възглавниците по желание (вж. фигура **G** на схемата).

ПРАВИЛА ЗА БЕЗОПАСНА УПОТРЕБА

За да избегнете наранявания и повреда на стола, забранява се:

- да използвате стола за цели, различни от предназначението му;
- да седате на ръба на седалката, на подлакътниците;
- да се качвате върху стола;
- да седате на стола с друг човек;
- да се облягате с цялото си тяло само на облегалката на стола;
- да се накланяте на стола така, че кръстачката да се опира само на две колела;
- да поставяте ръцете и пръстите си на мястото, където облегалката се прикрепя към седалката;
- да се движите рязко на стола, докато го регулирате;
- да превишавате допустимото натоварване на стола;
- да натискате на наклонената облегалка, бутате или въртите стола, когато човек има на него;
- да се накланя до полулегнало положение, ако люлеещият механизъм не е предварително блокиран, когато рамката е изправена.

Не излагайте стола на високи температури, не го оставяйте в близост до отоплителни уреди или на слънце твърде дълго време.

ГРИЖИ И ПОДДРЪЖКА

На всеки 6 месеца проверявайте дали винтовите съединения са здрави. За редовно почистване използвайте мека кърпа (суха или леко навлажнена с вода). Не използвайте абразивни материали или агресивни почистващи препарати. Ако тапицерията е силно замърсена, използвайте препарат, специално разработен за тапицерия, като спазвате инструкциите на опаковката.

ОТСТРАНЯВАНЕ НА НЕИЗПРАВНОСТИ

Ако комплекта на доставката не съответства на списъка на схемата, свържете се с мястото на закупуване. Ако се появят скърцания, проверете дали винтовите съединения са сигурни.

В случай на неизправност се обърнете към мястото на закупуване или към сервизен център. Не се опитвайте да ремонтирате продукта сами.

ГАРАНЦИОННО ОБСЛУЖВАНЕ

Гаранционният срок започва от момента на продажбата на продукта в търговския обект на крайния купувач. За да получите гаранционно обслужване, отидете на мястото на покупката и представете продукта и документ потвърждаващ плащането. Гаранционният срок и срокът на експлоатация – 2 години, освен ако не е предвидено друго от местното законодателство.

Столовете на Lorgar не се покриват от гаранцията на производителя: върху материали, които са податливи на износване (тапицерия, калъфи за колела, подлакътници, колани); за дефекти, причинени от естествено износване или стареене (драскотини, вдлъбнатини, разкъсвания, счупвания); за щети, причинени от неспазване на препоръките, изложени в краткото и пълното ръководство на потребителя; за повреди, причинени от неправилно транспортиране или боравене от страна на крайния клиент.

ВНИМАНИЕ! Пълната информация за гаранцията е налична на уеб сайта lorgar.eu/warranty-terms.

ДОПЪЛНИТЕЛНА ИНФОРМАЦИЯ

Предоставената информация може да бъде променена без предизвестие на потребителите. Актуалната информация и подробните описания на продуктите, сертификати, гаранционни условия са налични в пълното ръководство на потребителя на уеб сайта lorgar.eu/drivers-and-manuals. Производител: ASBISc Enterprises PLC, Iapetou, 1, Agios Athanasios, 4101, Limassol, Cyprus (Кипър). Произведено в Китай.

① – příčný nosník	⑥ – mechanismus	⑪ – šrouby M5×16 (2 ks)	⑭ – polštář pod hlavu
② – kola (5 ks)	⑦ – páky (levý, pravý)	⑫ – zátky (2 ks)	⑮ – bederní polštář
③ – zvedák	⑧ – opěradlo	⑬ – šrouby M8×25 s podložkami (16 ks, zašroubovány do sedadla a opěradla)	⑯ – ochranné rukavice (2 ks)
④ – sedadlo	⑨ – destičky (2 ks)		⑰ – stručná uživatelská příručka
⑤ – područky (levá, pravá)	⑩ – univerzální nástroj		⑱ – schéma

POPIS

Účel. Lorgar Base 311 je ergonomická herní židle na kolečkách, která uživateli poskytuje pohodlnou polohu vsedě nebo vleže. Pro použití v domácnosti.

Konstrukční prvky. Polštář pod hlavu, bederní polštář. Čalounění: ekokůže (polyuretan). Výplň: studená tvarovaná pěna (polyuretanová pěna). Rám: kovový, tloušťka 1,8 mm. Sedadlo: 51×54 cm. Opěradlo: 86×57 cm. Příčný nosník: hliníková slitina, Ø 70 cm. Kola (Ø 75 mm), područky: polyuretan. Hmotnost: 25,2 kg.

Modely (barvy): LRG-CHR311BR (černá, červená); LRG-CHR311BW (černá, bílá); LRG-CHR311BBL (černá, modrá); LRG-CHR311BY (černá, žlutá); LRG-CHR311BGY (černá, šedá).

Funkční vlastnosti. Zvedák: třída 4; maximální zatížení 150 kg. Nastavitelná výška: sedadlo – 48,5–55,5 cm od podlahy; celková výška – 129–136 cm. Mechanismus: víceblokový, nastavení a blokování houpání. Područky nastavitelné ve 4 směrech. Úhel náklonu opěradla: 90–155°. Provozní podmínky: teplota 0...+45 °C, relativní vlhkost 45–75 %. Skladovací podmínky: teplota –20...+45 °C, relativní vlhkost 45–75 %.

SESTAVENÍ

Pečlivě vybalte všechny části židle. Zkontrolujte dostupnost a množství veškerého příslušenství (viz obrázek **B** ve schématu a část "Obsah balení" výše).

Použijte ochranné rukavice. K utažení šroubů použijte ruční nástroj (univerzální nástroj je součástí balení).

POZOR! Nepoužívejte mechanické nástroje (šroubovák, elektrický šroubovák), šrouby příliš neutahujte. To může poškodit držáky.

Postupujte v následujícím pořadí (viz obrázek **A** ve schématu).

POZOR! Nejprve odšroubujte šrouby v místech upevnění, abyste mohli připevnit područky, mechanismus a opěradlo.

- 1 Vložte kola do příčného nosníku.
- 2 Umístěte příčný nosník s koly na podlahu a zasuňte do něj zvedák.
- 3 Připevněte područky (levou, pravou) k sedadlu. Doporučuje se použít vhodnou oporu (např. krabici od židle, stoličku).
- 4 Připevněte mechanismus. Připevněte k němu páky.
- 5 Umístěte sedadlo na zvedák.
- 6 Připevněte opěradlo k kolejkám na sedadle.

POZOR! Šrouby na obou stranách zašroubujte přibližně do poloviny a poté je jeden po druhém dotáhněte tak, aby opěradlo pevně zapadlo do středu sedadla a neposouvalo se k jedné z kolejek.

7 Nasaďte plastové destičky na kolejkice opěradla a uzavřete je šrouby se zátkami.

POZOR! Po dvou týdnech používání zkontrolujte, zda jsou všechny šroubové spoje bezpečné.

REGULACE

Područky: viz obrázek **C** na schématu.

Výška sedadla: viz obrázek **D** na schématu. Zůstaňte sedět na židli tak, aby bylo sedadlo snížené; vstaňte ze židle tak, aby bylo sedadlo zvednuté.

Houpání židle. Nastavení tuhosti, blokování/odblokování houpání: viz obrázek **E** na schématu.

Úhel náklonu opěradla: viz obrázek **F** na schématu.

POZOR! Abyste se vyhnuli pádu, sklopte opěradlo do polohy vleže, pouze pokud je houpací mechanismus předem uzamčen (ve svislé poloze rámu).

Podle potřeby polštáře upevněte nebo odstraňte (viz obrázek **G** na schématu).

PRAVIDLA PRO BEZPEČNÉ POUŽÍVÁNÍ

Aby nedošlo ke zranění osoby a poškození židle, je zakázáno:

- používat židli mimo účel;
- sedět na okraji sedadla, na područkách;
- stát na židli;
- sedět na židli s jinou osobou;
- opírat se celým tělem pouze o opěradlo židle;
- opřít se v židli tak, aby příčný opěrák spočíval pouze na dvou kolečkách;
- umístit ruce a prsty v místě, kde se opěradlo připevňuje k sedadlu;
- prudce se pohybovat v židli při nastavování sedadla;
- překročit přípustné zatížení sedadla;
- tlačit na sklopené opěradlo, tlačit nebo odvíjet židli, když na ní sedí člověk;
- sklopit opěradlo do polohy, pokud není houpací mechanismus ve vzpřímené poloze předem zablokován.

Nevystavujte židli vysokým teplotám, nenechávejte ji dlouho v blízkosti topných zařízení nebo na slunci.

PÉČE A ÚDRŽBA

Každých 6 měsíců zkontrolujte, zda jsou šroubové spoje bezpečné. Pro pravidelné čištění používejte měkký hadřík (suchý nebo mírně navlhčený vodou). Nepoužívejte abrazivní materiály a agresivní čisticí prostředky. Pokud je čalounění silně znečištěné, použijte prostředek speciálně určený pro čalounění a postupujte podle pokynů na obalu.

ODSTRAŇOVÁNÍ PROBLÉMŮ

Pokud obsah balení neodpovídá seznamu na schématu, obraťte se na nákupní místo. Pokud dojde ke skřípání, zkontrolujte spolehlivost šroubových spojů.

V případě poruchy se obraťte na místo nákupu nebo na servisní středisko. Nepokoušejte se výrobek opravovat sami.

ZÁRUČNÍ SERVIS

Záruční doba začíná okamžikem prodeje zboží v maloobchodní síti konečnému zákazníkovi. Chcete-li získat záruční servis, měli byste se obrátit na místo nákupu zboží a poskytnout výrobek a doklad potvrzující platbu. Záruční doba a životnost jsou 2 roky, pokud místní zákony nestanoví jinak.

Záruka výrobce pro židli Lorgar se nevztahuje::

- na materiály náchylné na opotřebení (čalounění, nátěry kol, područek, pásů);
- na vady způsobené přirozeným opotřebením nebo přirozeným stárnutím (škrábance, promáčkliny, trhliny, praskliny);
- za škody způsobené nedodržením doporučení uvedených ve stručných a úplných uživatelských příručkách;
- za škody způsobené nesprávnou přepravou nebo manipulací ze strany koncového zákazníka.

POZOR! Úplné informace o záruce jsou k dispozici na adrese lorgar.eu/warranty-terms.

DALŠÍ INFORMACE

Informace zde obsažené se mohou změnit bez předchozího upozornění uživateli. Aktuální informace a podrobné popisy výrobků, certifikáty a záruční podmínky jsou k dispozici v úplné uživatelské příručce k použití na webových stránkách lorgar.eu/drivers-and-manuals. Výrobce: ASBISc Enterprises PLC, Iapetou, 1, Agios Athanasios, 4101, Limassol, Cyprus (Kypr). Vyrobeno v Číně.

① – Fußkreuz	⑥ – Wippmechanik	⑪ – M5×16 Schrauben (2 Stk.)	⑭ – Kopfwirbelkissen
② – Laufrollen (5 Stk.)	⑦ – Hebel (links, rechts)	⑫ – Blindstopfen (2 Stk.)	⑮ – Lendenwirbelkissen
③ – Gasdruckdämpfer	⑧ – Rückenlehne	⑬ – Schrauben M8×25 mit Scheiben (16 Stück, in Sitzfläche und Rückenlehne geschraubt)	⑯ – Schutzhandschuhe (2 Stk.)
④ – Sitzfläche	⑨ – Verkleidungen (2 Stk.)		⑰ – Schnellstartanleitung
⑤ – Armlehnen (links, rechts)	⑩ – Universalwerkzeug		⑱ – Montageplan

BESCHREIBUNG

Verwendungszweck. Lorgar Base 311 ist ein ergonomischer Gaming-Stuhl auf Rollen, der dem Benutzer eine bequeme Sitz- oder Liegeposition bietet. Für den Hausgebrauch.

Konstruktionsmerkmale. Kopf- und Lendenwirbelkissen. Bezug: Öko-Leder (Polyurethan). Füllstoff: kaltgeformter Schaum (Polyurethanschaum). Rahmen: Metall, Dicke 1,8 mm. Sitzfläche: 51×54 cm. Rückenlehne: 86×57 cm. Fußkreuz: Aluminiumlegierung, Ø 70 cm. Laufrollen (Ø 75 mm), Armlehnen: Polyurethan. Gewicht: 25,2 kg.

Modelle (Farben): LRG-CHR311BR (schwarz, rot); LRG-CHR311BW (schwarz, weiß); LRG-CHR311BBL (schwarz, blau); LRG-CHR311BY (schwarz, gelb); LRG-CHR311BGY (schwarz, grau).

Funktionsmerkmale. Gasdruckdämpfer: Klasse 4; maximale Belastbarkeit 150 kg. Höhenverstellung: Sitzfläche – 48,5–55,5 cm vom Boden; Gesamthöhe – 129–136 cm. Wippmechanik: Multiblock, verstellbare, verriegelbare Wippmechanik. Armlehnen in 4 Richtungen verstellbar. Winkel der Rückenlehne: 90–155°.

Betriebsbedingungen: Temperatur 0...+45 °C, relative Luftfeuchtigkeit 45–75 %. Lagerbedingungen: Temperatur –20...+45 °C, relative Luftfeuchtigkeit 45–75 %.

MONTAGE

Packen Sie alle Teile des Stuhls vorsichtig aus. Überprüfen Sie die Verfügbarkeit und die Menge des gesamten Zubehörs (siehe Abbildung **B** im Montageplan und den Abschnitt „Lieferumfang“ oben). Verwenden Sie die Schutzhandschuhe bei der Arbeit. Schrauben mit einem Handwerkzeug festziehen (Universalwerkzeug mitgeliefert).

WARNUNG! Verwenden Sie keine mechanischen Werkzeuge (Schraubendreher, Elektroschrauber) und ziehen Sie die Schrauben nicht zu fest an. Dadurch könnten die Halterungen beschädigt werden.

Führen Sie die folgenden Schritte nacheinander aus (siehe Abbildung **A** im Montageplan).

WARNUNG! Lösen Sie zuerst die in den Befestigungspunkten installierten Schrauben, um die Armlehnen, die Wippmechanik und die Rückenlehne zu befestigen.

- 1 Montieren Sie die Rollen am Fußkreuz.
- 2 Stellen Sie das Fußkreuz mit den Rollen auf den Boden und führen Sie den Gasdruckdämpfer in das dafür vorgesehene Loch ein.
- 3 Befestigen Sie die Armlehnen (linke, rechte) am Sitz. Es ist ratsam, eine geeignete Stütze zu verwenden (z. B. einen Kasten von einem Stuhl, einen Hocker).
- 4 Verschrauben Sie die Wippmechanik. Montieren Sie die Hebel daran.
- 5 Stecken Sie die Sitzfläche auf den Gasdruckdämpfer.
- 6 Bringen Sie die Rückenlehne an den Schienen der Sitzfläche an.

WARNUNG! Drehen Sie die Schrauben auf beiden Seiten etwa zur Hälfte ein und danach ziehen Sie diese abwechselnd leicht an, sodass die Rückenlehne genau in der Sitzmitte fixiert ist, ohne sich in Richtung einer der beiden Schienen zu verschieben.

7 Befestigen Sie die Kunststoff-Verkleidungen an den Schienen der Rückenlehne und verschließen Sie die Schrauben mit Blindstopfen.

WARNUNG! Überprüfen Sie nach zwei Wochen Gebrauch den festen Sitz aller Schraubverbindungen.

ANPASSUNG

Armlehnen: siehe Abbildung **C** im Montageplan.

Sitzhöhe: siehe Abbildung **D** im Montageplan. Bleiben Sie auf dem Stuhl sitzen, damit sich der Sitz absenkt; stehen Sie vom Stuhl auf, um den Sitz anzuheben.

Schaukelfunktion des Stuhls. Mechanische Härtegradeinstellung, Verriegelung/Entriegelung der Schaukelfunktion: siehe Abbildung **E** im Montageplan.

Winkel der Rückenlehne: siehe Abbildung **F** im Montageplan.

WARNUNG! Um ein Herunterfallen zu vermeiden, stellen Sie die Rückenlehne nur dann in eine Liegeposition, wenn die Wippmechanik zuvor verriegelt ist (wenn sich das Rahmen in einer vertikalen Position befindet).

Befestigen oder entfernen Sie die Kissen wie gewünscht (siehe Abbildung **G** im Montageplan).

SICHERHEITSAUWEISUNGEN

Um Verletzungen von Personen und Schäden am Stuhl zu vermeiden, ist es verboten:

- den Stuhl für andere als die vorgesehenen Zwecke zu verwenden;
- auf der Sitzkante, auf den Armlehnen zu sitzen;
- auf dem Stuhl zu stehen;
- sich mit einer anderen Person auf einen Stuhl zu setzen;
- sich mit dem ganzen Körper nur auf die Rückenlehne des Stuhls zu lehnen;
- sich im Stuhl zurückzulehnen, so dass das Fußkreuz nur auf zwei Rollen ruht;
- Hände und Finger an die Stelle zu bringen, an der die Rückenlehne am Sitz befestigt ist;
- sich während Einstellen des Stuhls scharf zu bewegen;
- die zulässige Belastbarkeit des Stuhls zu überschreiten;
- auf die zurückgelehnte Rückenlehne zu drücken, den Stuhl zu schieben oder abzuwickeln, während eine Person darauf sitzt;
- die Rückenlehne in eine Liegeposition zu neigen, wenn die Wippmechanik nicht zuvor in der vertikalen Position des Rahmens blockiert wurde.

Setzen Sie den Stuhl nicht zu hohen Temperaturen aus und lassen Sie ihn nicht lange Zeit in der Nähe von Heizungen oder in der Sonne stehen.

PFLEGE UND WARTUNG

Alle 6 Monate die Sicherheit der Schraubverbindungen prüfen. Für die regelmäßige Reinigung verwenden Sie ein weiches Tuch (trocken oder leicht mit Wasser angefeuchtet). Verwenden Sie keine scheuernden Materialien oder scharfe Reinigungsmittel. Wenn der Bezug stark verschmutzt ist, verwenden Sie ein speziell für Polstermöbel geeignetes Reinigungsmittel und beachten Sie dabei die Anweisungen auf seiner Verpackung.

FEHLERBEHEBUNG

Wenn der Lieferumfang nicht mit der Liste im Montageplan übereinstimmt, wenden Sie sich bitte an die Verkaufsstelle. Wenn Quietschgeräusche auftreten, prüfen Sie, ob die Schraubverbindungen sicher sind.

Wenden Sie sich im Falle einer Fehlfunktion an die Verkaufsstelle der Ware oder an das Servicezentrum. Versuchen Sie nicht, das Produkt selbst zu reparieren.

GARANTIESERVICE

Die Garantiezeit beginnt mit dem Verkauf des Produktes im Einzelhandel an den Endkunden. Um Garantieleistungen in Anspruch zu nehmen, müssen Sie sich an die Verkaufsstelle wenden und das Produkt sowie den Zahlungsbeleg vorlegen. Die Garantiezeit und Nutzungsdauer betragen 2 Jahre, sofern die örtlichen Gesetze nichts anderes vorschreiben.

Die Herstellergarantie für Lorgar-Stühle erstreckt sich nicht:

- auf verschleißanfällige Materialien (Bezug, Rollenbezüge, Armlehnen, Gurte);
- auf Mängel, die durch natürliche Abnutzung oder natürliche Alterung entstanden sind (Kratzer, Beulen, Risse, Brüche);
- auf Schäden, die durch Nichtbeachtung der Empfehlungen in der Schnellstartanleitung und in der vollständigen Bedienungsanleitung verursacht wurden;
- für Schäden, die durch unsachgemäßen Transport oder Handhabung durch den Endkunden entstanden sind.

WARNUNG! Vollständige Informationen zur Garantie finden Sie unter lorgar.eu/warranty-terms.

WEITERE INFORMATIONEN

Die hierin enthaltenen Informationen können ohne vorherige Ankündigung geändert werden. Aktuelle Informationen und detaillierte Produktbeschreibungen, Zertifikate und Garantiebedingungen finden Sie unter der vollständigen Bedienungsanleitung auf der Website lorgar.eu/drivers-and-manuals. Hersteller: ASBISc Enterprises PLC, Iapetou, 1, Agios Athanasios, 4101, Limassol, Cyprus (Zypern). In China hergestellt.

① – ristjalg	⑥ – mehhanism	⑪ – M5×16 kruvid (2 tk)	⑭ – padi pea all
② – rattad (5 tk)	⑦ – hoovad (vasakule, paremale)	⑫ – pistikud (2 tk)	⑮ – lumbaalne padi
③ – gaasitõstuk	⑧ – seljatugi	⑬ – M8×25 kruvid koos seibidega (16 tükki, kruvitud istme ja seljatoe külge)	⑯ – kaitsekindad (2 tk)
④ – iste	⑨ – kaneed (2 tk)		⑰ – kiirjuhend
⑤ – käetoed (vasakule, paremale)	⑩ – universaalne tööriist		⑱ – skeem

KIRJELDUS

Eesmärk. Lorgar Base 311 on ergonomiline ratastega mängutool, mis pakub kasutajale mugavat istuvat või poollamavast asendit. Kasutamiseks kodus.

Disaini omadused. Padi pea alla, padi alaselja alla. Polsterdus: ökonahk (polüuretaan). Täidis: külmvormitud vaht (vahtpolüuretaan). Raam: metall, paksus 1,8 mm. Iste: 51×54 cm. Seljatugi: 86×57 cm. Ristjalg: alumiiniumsulam, Ø 70 cm. Rattad (Ø 75 mm), käetoed: polüuretaan. Kaal: 25,2 kg.

Modelid (värvid): LRG-CHR311BR (must, punane); LRG-CHR311BW (must, valge); LRG-CHR311BBL (must, sinine); LRG-CHR311BY (must, kollane); LRG-CHR311BGY (must, hall).

Funktsionaalsed omadused. Gaasitõstuk: 4. klass; maksimaalne koormus 150 kg. Reguleeritav kõrgus: iste – 48,5–55,5 cm põrandast; üldkõrgus 129–136 cm. Mehhanism: mitme plokiga, reguleeritav ja lukustatav kiikumismehhanism. Käetoed reguleeritavad 4 suunas. Seljatoe nurk: 90–155°.

Töötitingimused: temperatuur 0...+45 °C, suhteline õhuniiskus 45–75 %. Ladustamistingimused: temperatuur –20...+45 °C, suhteline õhuniiskus 45–75 %.

EHITUS

Võtke kõik tooli osad ettevaatlikult lahti. Kontrollige kõigi tarvikute kättesaadavust ja kogust (vt joonist **B** skeemil ja eespool punktis "Täiskomplekt").

Kandke kaitsekindaid. Kasutage kruvide pingutamiseks käsitsitööriista (universaalne tööriist on kaasas).

HOIATUS! Ärge kasutage mehaanilisi tööriistu (kruvikeeraja, elektrikruvikeeraja) ja ärge pingutage kruvisid üle. See võib kahjustada kinnitusi.

Toimige järjekorras järmselt (vt joonis **A** skeemil).

HOIATUS! Eemaldage eelnevalt kinnituskohades olevad kruvid, et kinnitada käetoed, mehhanism ja seljatugi.

- 1 Asetage rattad risttugijalale.
- 2 Asetage risttugi koos ratastega põrandale, sisestage gaasitõstuk sellesse.
- 3 Kinnitage käetoed (vasakule, paremale) istme külge. Soovitav on kasutada sobivat tuge (nt tooli kast, tugitooli).
- 4 Kinnitage mehhanism. Paigaldage sellele hoovad.
- 5 Paigaldage gaasitõstukite iste.
- 6 Kinnitage seljatugi istme rööbaste külge.

HOIATUS! Keerake kruvid mõlemalt poolt umbes pooleldi sisse ja seejärel pingutage neid ükshaaval nii, et seljatugi lukustuks kindlalt istme keskele, ilma et see libiseks ühe rööpa suunas.

7 Paigaldage plastikust keeled seljatoe rööbastele, sulgege kruvid tihvtidega.

HOIATUS! Pärast kahenädalast kasutamist kontrollige, et kõik kruvisidemed oleksid kindlalt kinnitatud.

REGULEERIMINE

Käetoed: vt joonisel **C** skeemil.

Istme kõrgus: vt joonisel **D** skeemil. Jääge toolile, et iste langeks; tõuske toolilt, et istet tõsta.

Tooliga kiikumine. Püsivuse reguleerimine, kiikede lukustamine/avamine: vt joonisel **E** skeemil.

Seljatoe nurk: vt joonisel **F** skeemil.

HOIATUS! Langemise vältimiseks keerake seljatugi pooleldi lamavasse asendisse ainult siis, kui kiikumismehhanism on eelnevalt lukustatud (raam püsti).

Kinnitage või eemaldage padjad vastavalt soovile (vt joonisel **G** skeemil).

OHUTU KASUTAMISE EESKIRJAD

Inimese vigastuste ja tooli kahjustamise vältimiseks on keelatud:

- kasutada tooli muul otstarbel kui selle sihtotstarbel;
- istuda istme serval, käetugede peal;
- seista toolil;
- istuda koos teise inimesega toolil;
- toetuda kogu oma kehaga ainult tooli seljatoele;
- toolile nii, et ristjalg toetub vaid kahele rattale;
- asetada oma käed ja sõrmed sinna, kus seljatugi kinnitub istme külge;
- liigutada järsult istmel selle reguleerimise ajal;
- ületada istme lubatud koormust;
- lükata lamavale seljatoele, lükata või lahti keerata tooli, kui inimene istub selles;
- lamada pooleldi lamavasse asendisse, kui kiikumismehhanism ei ole eelnevalt lukustatud, kui raam on püsti.

Ärge pange tugitooli kõrgetele temperatuuridele ega jätke seda liiga pikaks ajaks küttekehade lähedusse või päikese kätte.

HOOLDUS JA KORRASHOID

Kontrollige iga 6 kuu tagant, et kruviühendused oleksid kindlalt kinnitatud. Regulaarseks puhastamiseks kasutage pehmet lappi (kuiva või veega kergelt niisutatud). Ärge kasutage abrasiivseid materjale ega karedaid puhastusvahendeid. Kui polster on tugevalt määrduud, kasutage spetsiaalselt polsterdamiseks mõeldud pesuvahendit, järgides pakendil olevaid juhiseid.

VEAOTSING

Kui tarne ulatus ei vasta skeemil esitatud loetelule, võtke ühendust ostukohaga. Kui tekib kriis, kontrollige kruviühenduste töökindlust. Rikke korral pöörduge ostukoha või teeninduskeskuse poole. Ärge püüdke toodet ise parandada.

GARANTIITEENUS

Garantiiperiood algab siis, kui toode müüakse jaemüügipunktis lõppkliendile. Garantiiteenuse saamiseks pöörduge ostukohas ja esitage toode ning maksetõend. Garantiiaeg ja kasutusiga on 2 aastat, kui kohalikud õigusaktid ei näe ette teisiti.

Lorgar-i tugitoolidele ei kehti tootja garantii:

- materjalid, mis on alid kulumisele (polster, rattakatted, käetoed, rihmad);
- loomulikust kulumisest või loomulikust vananemisest tingitud defektide (kriimustused, mõlgid, rebendid, purunemised) puhul;
- kahju eest, mis on põhjustatud kiirkäsiraamatus ja täielikus kasutusjuhendis esitatud soovitude eiramisest;
- lõpptarbija poolt ebaõigest transpordist või käsitemisest põhjustatud kahjustuste eest.

HOIATUS! Täielik teave garantii kohta on saadaval aadressil lorgar.eu/warranty-terms.

TÄIENDAV TEAVE

Siin sisalduv teave võib muutuda ilma kasutajate teavitamata. Ajakohastatud teave võib sisaldada üksikasjalikke tootekirjeldusi, sertifikaadid, garantiitingimused on kättesaadavad täieliku kasutusjuhendi kaudu veebilehel lorgar.eu/drivers-and-manuals. Tootja: ASBISc Enterprises PLC, Iapetou, 1, Agios Athanasios, 4101, Limassol, Cyprus (Küpros). Valmistatud Hiinas.

① – keresztkötés	⑥ – mechanizmus	⑪ – M5×16 csavarok (2 db.)	⑭ – fejpárna
② – kerekek (5 db.)	⑦ – karok (bal, jobb)	⑫ – zárócsavarok (2 db.)	⑮ – ágyéki párna
③ – gázlift	⑧ – háttámla	⑬ – M8×25 csavarok alátétgyűrűkkel (16 db., az ülésbe és a háttámlába csavarozva)	⑯ – védőkesztyű (2 db.)
④ – ülés	⑨ – rátétek (2 db.)		⑰ – gyorsindítási útmutató
⑤ – kartámaszok (bal, jobb)	⑩ – univerzális szerszám		⑱ – szakrajz

LEÍRÁS

Rendeltetés. Lorgar Base 311 – egy ergonomikus kerek játékstool, amely kényelmes ülő vagy félig álló helyzetet biztosít a felhasználó számára. Otthoni használatra.

Tervezési jellemzők. Fejpárna, ágyéki párna. Burkolás: öko-bőr (poliuretán). Töltelék: hidegen formázott hab (poliuretánhab). Keret: fém, vastagság 1,8 mm. Ülés: 51×54 cm. Háttámla: 86×57 cm. Keresztkötés: alumínium-ötvözet, Ø 70 cm. Kerekek (Ø 75 mm), kartámaszok: poliuretán. Súly: 25,2 kg.

Modellek (színek): LRG-CHR311BR (fekete, piros); LRG-CHR311BW (fekete, fehér); LRG-CHR311BBL (fekete, kék); LRG-CHR311BY (fekete, sárga); LRG-CHR311BGY (fekete, szürke).

Funkcionális jellemzők. Gázlift: 4 osztály; maximális terhelés 150 kg. Állítható magasság: ülés 48,5–55,5 cm a padlótól; teljes magasság – 129–136 cm. Mechanizmus: több blokkos, állítható és zárható hintamechanizmus. 4 irányban állítható kartámasztók. A háttámla dőlésszöge: 90–155°.

Működési feltételek: hőmérséklet 0...+45 °C, relatív páratartalom 45–75 %.

Tárolási feltételek: hőmérséklet -20...+45 °C, relatív páratartalom 45–75 %.

ÖSSZERAKÁS

Óvatosan csomagolja ki a szék összes alkatrészét. Ellenőrizze az összes tartozék jelenlétét és mennyiségét (lásd a **B** ábrát a szakrajzon és a fenti „Tartozékok” szakaszt).

Viseljen védőkesztyűt. Használja a kézi szerszámot a csavarok meghúzásához (univerzális szerszám a készletben van).

FIGYELEM! Ne használjon mechanikus szerszámokat (csavarhúzó, elektromos csavarhúzó), ne húzza túl a csavarokat. Ez károsíthatja a szerelvényeket.

Az alábbi sorrendben járjon el (lásd az **A** ábrát a szakrajzon).

FIGYELEM! A kartámaszok, a mechanizmus és a háttámla rögzítéséhez előzetesen távolítsa el a rögzítési pontokban lévő csavarokat.

- 1 Rakja be a kerekeket a keresztkötésbe.
- 2 Helyezze a keresztkötést a kerekkel a padlóra, és rakja bele a gázliftet.
- 3 Rögzítse a kartámaszokat (bal, jobb) az üléshez. Ajánlott megfelelő támasztékot használni (pl. a szék dobozát, zsámolyt).
- 4 Rögzítse a mechanizmust. Illessze hozzá a karokat.
- 5 Helyezze az ülést a gázliftre.
- 6 Rögzítse a háttámlát az ülésen lévő sínekhez.

FIGYELEM! Csavarja be a csavarokat mindkét oldalon körülbelül félig, majd egymás után húzza meg őket úgy, hogy a háttámla szilárdan rögzüljön az ülés közepén, anélkül, hogy az egyik sín felé csúszna.

7 Rögzítse a műanyag füleket a háttámla sinjéhez, zárja le a csavarokat zárócsavarokkal.

FIGYELEM! Két hét használat után ellenőrizze, hogy az összes csavaros csatlakozás biztonságosan rögzítve van.

BEÁLLÍTÁS

Kartámaszok: lásd a **C** ábrát a szakrajzon.

Ülés magassága: lásd a **D** ábrát a szakrajzon. Maradjon a széken úgy, hogy az ülés le van engedve; álljon fel a székről úgy, hogy az ülés fel van emelve.

A szék ringatása. A rugalmasság beállítása, a hintás blokkolása/feloldása: lásd az szakrajzon az **E** ábrát.

Háttámla dőlésszöge: lásd az **F** ábrát a szakrajzon.

FIGYELEM! A leesés elkerülése érdekében a háttámlát csak akkor döntse vissza a félig hátradönthető helyzetbe, ha a hintamechanizmus előzetesen reteszelve van (a váz függőleges állapota esetén).

Rögzítse vagy vegye le a párnákat tetszés szerint (lásd a **G** ábrát a szakrajzon).

BIZTONSÁGOS HASZNÁLAT SZABÁLYAI

A személyi sérülések és az ülés sérülésének elkerülése érdekében a következő műveletek tilosak:

- a szék a rendeltetésétől eltérő célra használni;
- az ülés szélére és a kartámaszokra ülni;
- a székre felállni;
- a székre egy másik személlyel együtt leülni;
- csak a szék háttámlájára egész testtel támaszkodni;
- úgy hátradőlni a széken, hogy a keresztkötés csak két kerékre támaszkodjon;
- a kezét és az ujjait oda, ahol a háttámla az üléshez csatlakozik tenni;
- a szék beállítás közben hirtelen mozogni;
- a szék megengedett terhelését túllépni;
- a hátradöntött háttámlára nyomni, vagy a széket tolni vagy kitekerni, amikor egy személy ül rajta;
- félig fekvő helyzetbe dönteni, ha a hintamechanizmus nincs blokkolva, amikor a keret függőlegesen áll.

Ne tegye ki a széket magas hőmérsékletnek, és ne hagyja túl sokáig fűtőtestek közelében vagy a napon.

GONDOZÁS ÉS KARBANTARTÁS

6 havonta ellenőrizze, hogy a csavaros csatlakozások biztonságosan rögzítve vannak. A rendszeres tisztításhoz használjon puha (száraz vagy vízzel enyhén benedvesített) ruhát. Ne használjon csiszolóanyagokat vagy durva tisztítószeret. Ha a burkolás erősen szennyezett, használjon kifejezetten burkoláshoz kifejlesztett mosószert, a csomagoláson található utasításokat követve.

HIBAEHÁRÍTÁS

Ha a szállítási készlet nem egyezik az ábrán szereplő listával, forduljon a vásárlási helyhez. Ha nyirkosság jelentkezik, ellenőrizze, hogy a csavarok biztonságosan rögzítve vannak.

Bármilyen meghibásodás esetén forduljon a vásárlás helyéhez vagy egy szervizközponthoz. Ne próbálja meg saját maga megjavítani a terméket.

GARANCIÁLIS SZOLGÁLTATÁS

A jótállási időszak akkor kezdődik, amikor a terméket a kiskereskedelmi üzletben eladják a végfelhasználónak. A garanciális szolgáltatás igénybevételéhez forduljon a vásárlás helyéhez, és mutassa be a terméket és a fizetési bizonylatot. A garanciaidő és az élettartam – 2 év, hacsak a helyi jogszabályok másként nem rendelkeznek.

A Lorgar székekre nem vonatkozik a gyártói garancia:

- a kopásra hajlamos anyagokra (kárpitok, kerékborítások, kartámaszok, övek);
- a természetes elhasználódás vagy természetes öregedés okozta hibákra (karcolások, horpadások, szakadások, törések);
- a gyorsindítási útmutatóban és a teljes felhasználói kézikönyvben foglalt ajánlások be nem tartása miatt bekövetkezett károokra;
- a végfelhasználó nem megfelelő szállítása vagy kezelése által okozott károokra.

FIGYELEM! A teljes körű garanciális információ a lorgar.eu/warranty-terms weboldalon érhető el.

TOVÁBBI INFORMÁCIÓK

Ez az információ a felhasználók értesítése nélkül változtatható. Naprakész információk és részletes termékleírások, tanúsítványok, garanciális feltételek a lorgar.eu/drivers-and-manuals weboldalon található teljes felhasználói kézikönyvben találhatók. Gyártó: ASBISc Enterprises PLC, Iapetou, 1, Agios Athanasios, 4101, Limassol, Cyprus (Ciprus). Kínában készült.

① – айқастырма	⑥ – механизм	⑪ – бұрандалар М5×16 (2 дана)	⑮ – белдің астына жастық
② – дөңгелектер (5 дана)	⑦ – тұтқалар (сол, оң)	⑫ – бітеуіштер (2 дана)	⑯ – қорғаныс қолғаптары (2 дана)
③ – газлифт	⑧ – арқалық	⑬ – шайбалары бар бұрандалар М8×25 (16 дана, отырғыш пен арқалыққа бұралған)	⑰ – пайдаланушының қысқаша нұсқаулығы
④ – отырғыш	⑨ – қаптамалар (2 дана)		
⑤ – шынтақшалар (сол, оң)	⑩ – әмбебап құрал	⑭ – бас астындағы жастық	⑱ – сұлба

СИПАТТАМАСЫ

Мақсаты. Lorgar Base 311 – пайдаланушыға ыңғайлы отыру немесе жату жағдайын қамтамасыз ететін дөңгелектердегі эргономикалық ойын креслосы. Тұрмыстық жағдайларда қолдануға арналған.

Дизайн өрекшеліктері. Бастың астына жастық, белдің астына жастық. Қаптауыш: эко-былғары (полиуретан). Толтырғыш: суық пішінді көбік (көбікполиуретан). Жақтау: металл, қалыңдығы 1,8 мм. Отырғыш: 51×54 см. Арқалық: 86×57 см. Айқастырма: алюминий қорытпасы, Ø 70 см. Дөңгелектер (Ø 75 мм), шынтақшалар: полиуретан. Салмағы: 25,2 кг.

Үлгілер (түстер): LRG-CHR311BR (қара, қызыл); LRG-CHR311BW (қара, ақ); LRG-CHR311BBL (қара, көк); LRG-CHR311BY (қара, сары); LRG-CHR311BGY (қара, сұр).

Функционалдық өрекшеліктері. Газлифт: 4-сынып; максималды жүктеме 150 кг. Реттелетін биіктік: отырғыш – еденнен 48,5–55,5 см; жалпы биіктігі – 129–136 см. Механизм: мультиблок, бұрылысты реттеу және блоктау. Шынтақшалар 4 бағытта реттеледі. Арқалығының еңкею бұрышы: 90–155°.

Пайдалану шарттары: температура 0...+45 °С, салыстырмалы ылғалдылық 45–75 %. Сақтау шарттары: температура –20...+45 °С, салыстырмалы ылғалдылық 45–75 %.

ҚҰРАСТЫРУ

Креслоның барлық бөлшектерін мұқият орауыштан шығарыңыз. Барлық керек-жарақтардың бар-жоғын және санын тексеріңіз (сұлбадағы **B** суретін және жоғарыдағы «Жийынтықтау» бөлімін қараңыз).

Қорғаныс қолғаптарымен жұмыс жасаңыз. Бұрандаларды қатайту үшін қол құралын пайдаланыңыз (әмбебап құрал жинаққа кіреді).

HAZAR АУДАРЫҢЫЗ! Механикалық құралдарды (сымсыз, электр бұрағыш) қолданбаңыз, бұрандаларды қатты бұрамаңыз. Бұл бекіткіштерді зақымдауы мүмкін.

Келесі қадамдарды дәйекті түрде орындаңыз (сұлбадағы **A** суретін қараңыз).

HAZAR АУДАРЫҢЫЗ! Шынтақшаларды, механизмді және арқалықты бекіту үшін бекіту орындарына орнатылған бұрандаларды алдын ала алыңыз.

- 1 Доңғалақтарды айқастырмаға салыңыз.
- 2 Дөңгелектерді бар айқастырманы еденге қойыңыз, оған газлифтті салыңыз.
- 3 Шынтақшаларды (сол, оң) отырғышқа бекітіңіз. Қолайлы тіректі пайдалану ұсынылады (мысалы, кресло қорабы, орындық).
- 4 Механизмді бекітіңіз. Оған тұтқаларды орнатыңыз.
- 5 Отырғышты газлифтқа қойыңыз.
- 6 Арқалықты отырғыштағы рельстерге бекітіңіз.

HAZAR АУДАРЫҢЫЗ! Бұрандаларды екі жағынан шамамен жартысына дейін бұраңыз, содан кейін оларды кезекпен біртіндеп қатайтыңыз, сонда артқы жағы орындықтың ортасына қатаң бекітіледі, рельстердің біріне қарай жылжымайды.

7 Арқалық бағыттағыштарға пластик қаптамаларды бекітіңіз, бұрандаларды бітеуіштермен жабыңыз.

HAZAR АУДАРЫҢЫЗ! Екі аптадан кейін барлық бұрандалы қосылыстардың сенімділігін тексеріңіз.

РЕТТЕУ

Шынтақшалар: сұлбадағы **C** суретін қараңыз.

Отырғыштың биіктігі: сұлбадағы **D** суретін қараңыз. Отырғыштың төмендету үшін креслода болыңыз; отырғышты көтеру үшін креслодан тұрыңыз.

Креслоны тербелуі. Серпінділікті реттеу, тербелуін құлыптау/құлыптан босату: сұлбадағы **E** суретін қараңыз.

Арқалығының еңкею бұрышы: сұлбадағы **F** суретін қараңыз.

HAZAR АУДАРЫҢЫЗ! Құлап қалмас үшін, тербеліс механизмі алдын-ала бұғатталған жағдайда ғана (қаңқаның тік күйінде) арқаңызды жартылай жату күйіне қойыңыз.

Жастықтарды қалауыңызша бекітіңіз немесе алыңыз (сұлбадағы **G** суретін қараңыз).

ҚАУІПСІЗ ПАЙДАЛАНУ ЕРЕЖЕЛЕРІ

Адамның жарақаттануына және креслоның зақымдалуына жол бермеу үшін мыналарға тыйым салынады:

- креслоларды мақсатсыз пайдалану;
- отырғыштың шетіне, шынтақшаларға отыру;
- креслоға тұру;
- басқа адаммен креслоға отыру;
- бүкіл денемен тек креслоның арқалығына сүйену;
- айқастырма тек екі дөңгелекке тірелетіндей етіп креслоға шалқау;
- қолдарыңызды және саусақтарыңызды арқалық отырғышқа бекітілген жерге қою;
- оны реттеу кезінде орындықта күрт қозғалу;
- креслодағы рұқсат етілген жүктемеден асып кету;
- онда адам болған кезде еңкейтілген арқалықты басу, креслоны итеру немесе бұру;
- егер қаңқаның тік күйінде тербеліс механизмі алдын-ала бұғатталмаса, арқалықты жату күйіне еңкейту.

Креслоны жоғары температураға ұшыратпаңыз, оны жылыту құрылғыларының жанында немесе күн астында ұзақ уақыт қалдырмаңыз.

КҮТІМ ЖӘНЕ ҚЫЗМЕТ КӨРСЕТУ

Әр 6 ай сайын бұрандалы қосылыстардың сенімділігін тексеріңіз. Тұрақты тазалау үшін жұмсақ шүберекті (құрғақ немесе суға аздап суланған) пайдаланыңыз. Абрзивті материалдарды немесе агрессивті жуғыш заттарды қолданбаңыз. Қаптауыштың қатты ластануы үшін жиһазды қаптауыш үшін арнайы жасалған жуғыш затты оның қаптамасындағы нұсқауларға сәйкес пайдаланыңыз.

АҚАУЛЫҚТАРДЫ ЖОЮ

Егер жеткізу жиынтығы схемадағы тізімге сәйкес келмесе, тауарды сатып алу пунктіне хабарласыңыз. Егер сықырлау пайда болса, бұрандалы қосылыстардың сенімділігін тексеріңіз.

Кез келген ақау болған жағдайда тауарды сатып алу пунктіне немесе сервис орталығына хабарласыңыз. Өнімді өзіңіз жөндеуге тырыспаңыз.

КЕПІЛДІК ҚЫЗМЕТІ

Кепілдік мерзімі өнімді бөлшек сауда желісінде соңғы сатып алушыға сатқан сәттен басталады. Кепілдік қызметін алу үшін тауардың өзін және төлемді растайтын құжатты ұсына отырып, тауарды сатып алу нүктесіне хабарласу керек. Кепілдік мерзімі және қызмет ету мерзімі – 2 жыл, егер жергілікті заңнамада өзгеше көзделмесе. Lorgar креслолары үшін өндірушінің кепілдік міндеттемелері қолданылмайды:

- тозуға бейім материалдарға (қаптау, дөңгелектердің жабыны, шынтақшалар, белдіктер);
- өнімнің табиғи тозуы немесе табиғи қартаюу нәтижесінде пайда болған ақауларға (сызаттар, ойықтар, жыртықтар, сынықтар);
- пайдаланушының қысқаша және толық нұсқаулықтарында көрсетілген ұсыныстарды бұзудан туындаған зақымдарға;
- түпкілікті сатып алушының өнімді тиісінше тасымалдамауы немесе орын ауыстыруы нәтижесінде алынған зақымдарға.

HAZAR АУДАРЫҢЫЗ! Кепілдік туралы толық ақпаратты lorgar.eu/warranty-terms веб-бетіндегі алуға болады.

ҚОСЫМША АҚПАРАТ

Бұл ақпарат пайдаланушыларға ескертусіз өзгертілуі мүмкін. Жаңартылған ақпарат және өнімнің толық сипаттамасы, сертификаттар, кепілдік шарттары lorgar.eu/drivers-and-manuals веб-бетіндегі толық пайдаланушы нұсқаулығында қолжетімді. Өндіруші: ASBISc Enterprises PLC, Iapetou, 1, Agios Athanasios, 4101, Limassol, Cyprus (Кипр). Қытайда жасалған.

① – krūstkāja	⑥ – mehānisms	⑪ – M5×16 skrūves (2 gab.)	⑭ – galvas spilvens
② – riteņi (5 gab.)	⑦ – sviras (kreisā, labā)	⑫ – aizbāzni (2 gab.)	⑮ – muguras spilvens
③ – gāzes pacelājs	⑧ – atzveltne	⑬ – M8×25 skrūves ar paplāksnēm (16 gab., ieskrūvēti sēdekļi un atzveltņē)	⑯ – aizsargcimdi (2 gab.)
④ – sēdeklis	⑨ – pārsega plāksnes (2 gab.)		⑰ – ātrā lietošanas pamācība
⑤ – roku balsti (kreisais, labais)	⑩ – daudzfunkciju instruments		⑱ – shēma

APRAKSTS

Mērķis. Lorgar Base 311 ir ergonomisks spēju krēsls uz riteņiem, kas nodrošina lietotājam ērtu sēdus vai pusguļamajus stāvokli. Lietošanai mājās.

Konstruktīvas iezīmes. Galvas spilvens, muguras spilvens. Polsterējums: eko āda (poliuretāns). Pildījums: auksti formētas putas (putu poliuretāns). Rāmis: metāla, biezums 1,8 mm. Sēdeklis: 51×54 cm. Atzveltne: 86×57 cm. Krūstkāja: alumīnija sakausējums, Ø 70 cm. Riteņi (Ø 75 mm), roku balsti: poliuretāns. Svārs: 25,2 kg.

Veidi (krāsas): LRG-CHR311BR (melnā, sarkanā); LRG-CHR311BW (melnā, baltā); LRG-CHR311BBL (melnā, zilā); LRG-CHR311BY (melnā, dzeltenā); LRG-CHR311BGY (melnā, pelēkā).

Funkcionālās iezīmes. Gāzes pacelājs: 4. klase; maksimālā slodze 150 kg. Regulējams augstums: sēdeklis – 48,5–55,5 cm no grīdas; kopējais augstums – 129–136 cm. Mehānisms: multibloks, šūpoļu regulēšana un bloķēšana. 4 virzienos regulējami roku balsti. Atzveltnes slīpuma leņķis: 90–155°.

Darba apstākļi: temperatūra 0...+45 °C, relatīvais mitrums 45–75 %. Uzglabāšanas apstākļi: temperatūra –20...+45 °C, relatīvais mitrums 45–75 %.

MONTĀŽA

Uzmanīgi izpakojiet visas krēsla daļas. Pārbaudiet visu piederumu pieejamību un daudzumu (sk. **B** attēlu shēmā un sadaļu "Piegādes komplekts" iepriekš).

Valkājiet aizsargcimdus. Izmantojiet rokas instrumentu, lai pievilktu skrūves (daudzfunkciju instruments ir iekļauts komplektā).

BRĪDINĀJUMS! Neizmantojiet mehāniskus instrumentus (akumulatora skrūvgriezi, elektrisko skrūvgriezi), nepārspīlējiet skrūves. Tas var sabojāt stiprinājumus.

Veiciet šādas darbības pēc secības (sk. **A** attēlu shēmā).

BRĪDINĀJUMS! Lai stiprinātu roku balstus, mehānismu un atzveltņi, iepriekš atskrūvējiet skrūves stiprinājuma vietās.

- 1 Ievietojiet riteņus krūstkājā.
- 2 Novietojiet krūstkāju ar riteņiem uz grīdas, ievietojiet gāzes pacelāju.
- 3 Stipriniet sēdeklim roku balstus (kreisais, labais). Ieteicams izmantot piemērotu balstu (piemēram, kastīti no krēsla, tabureti).
- 4 Stipriniet mehānismu. Uztādiet sviras tajā.
- 5 Novietojiet sēdekli uz gāzes pacelāja.
- 6 Stipriniet atzveltņi pie sēdekļa slīdēm.

BRĪDINĀJUMS! Ieskrūvējiet skrūves abās pusēs apmēram līdz pusei un pēc tam vienu pēc otras pievilciet tās tā, lai atzveltne stingri nostiprinātos sēdekļa centrā un neslīdētu pret kādu no slīdēm.

7 Uzlieciet plastmasas cilpas uz atzveltnes slīdēm, aizveriet skrūves ar aizbāžņiem.

BRĪDINĀJUMS! Pēc divām lietošanas nedēļām pārbaudiet, vai visi skrūvju savienojumi ir droši.

REGULĒŠANA

Roku balsti: sk. **C** attēlu shēmā.

Sēdekļa augstums: sk. **D** attēlu shēmā. Paliieciet krēslā tā, lai sēdeklis būtu nolaists; piecelieties no krēsla tā, lai sēdeklis būtu pacelts.

Krēsla šūpošana. Elastības regulēšana, šūpoļu bloķēšana/atbloķēšana: sk. **E** attēlu shēmā.

Atzveltnes slīpuma leņķis: sk. **F** attēlu shēmā.

BRĪDINĀJUMS! Lai izvairītos no kritiena, atzveltņi nolieciet līdz pusguļamajam stāvoklim tikai tad, ja šūpoļu mehānisms ir iepriekš nobloķēts (kad rāmis ir vertikālā stāvoklī).

Stipriniet vai noņemiet spilvenus pēc vajadzības (sk. **G** attēlu shēmā).

DROŠAS LIETOŠANAS NOTEIKUMI

Lai izvairītos no traumām un krēsla bojājumiem, ir aizliegts:

- izmantot krēslu citiem mērķiem, nevis tam paredzētajiem;
- sēdēt uz sēdekļa malas, uz roku balstiem;
- stāvēt uz krēsla;
- sēdēt krēslā kopā ar citu personu;
- balstīties ar visu ķermeni tikai uz krēsla atzveltnes;
- noliekties krēslā tā, lai krūstkāja balstītos tikai uz diviem riteņiem;
- novietot rokas un pirkstus vietā, kur atzveltne piestiprināta pie sēdekļa;
- regulējot sēdekli, strauji pārvietoties krēslā;
- pārsniegt sēdekļa pieļaujamo slodzi;
- nospīst nolaisto atzveltņi, stumjot vai izvelkot krēslu, kad tajā atrodas cilvēks;
- noliekt atzveltņi līdz pusguļamajam stāvoklim, ja šūpoļu mehānisms nav iepriekš nobloķēts, kad rāmis ir vertikālā stāvoklī.

Nepakļaujiet krēslu augstai temperatūrai un neatstājiet to pārāk ilgi sildītāju tuvumā vai saulē.

KOPŠANA UN APKOPE

Ik pēc 6 mēnešiem pārbaudiet, vai skrūvju savienojumi ir droši. Regulārai tīrīšanai izmantojiet mīkstu drānu (sausu vai nedaudz samitrinātu ar ūdeni). Nelietojiet abrazīvus materiālus vai asus mazgāšanas līdzekļus. Ja polsterējums ir stipri netīrs, izmantojiet īpaši polsterējumam paredzētu mazgāšanas līdzekli, ievērojot uz iepakojuma norādījumus.

PROBLĒMU NOVĒRŠANA

Ja piegādes komplekts neatbilst shēmā norādītajam sarakstam, sazinieties ar iepirkuma punktu. Ja rodas čīkstēšana, pārbaudiet, vai skrūvju savienojumi ir droši.

Jebkuru darbības traucējumu gadījumā sazinieties ar iepirkuma punktu vai servisa centru. Nemēģiniet produktu labot paši.

GARANTIJAS APKALPOŠANA

Garantijas termiņš sākas, kad prece tiek pārdota mazumtirdzniecības vietā galapatērētājam. Lai saņemtu garantijas apkalpošanu, sazinieties ar iegādes vietu, uzrādot austiņas un maksājumu apliecināšanu dokumentu. Garantijas laiks un kalpošanas laiks ir 2 gadi, ja vien vietējos tiesību aktos nav noteikts citādi.

Uz krēsliem Lorgar neattiecas ražotāja garantija:

- materiāliem, kas ir pakļauti nodilumam (polsterējums, riteņu pārvalki, roku balstu pārvalki, jostas);
- defektiem, kas radušies dabiska nolietojuma vai dabiskas novecošanās rezultātā (skrāpējumiem, iespaidumiem, plīsumiem, lūzumiem);
- par bojājumiem, kas radušies, neievērojot ieteikumus, kuri izklāstīti ātrās lietošanas pamācībā un pilnajā lietotāja rokasgrāmatā;
- par bojājumiem, kas radušies gala klienta nepareizas transportēšanas vai apstrādes dēļ.

BRĪDINĀJUMS! Pilna garantijas informācija ir pieejama vietnē lorgar.eu/warranty-terms.

PAPILDU INFORMĀCIJA

Šajā dokumentā ietvertā informācija var tikt mainīta bez iepriekšēja brīdinājuma lietotājiem. Jaunākā informācija un detalizēti produktu apraksti, sertifikāti, garantijas nosacījumi ir pieejami pilnajā lietotāja rokasgrāmatā vietnē lorgar.eu/drivers-and-manuals. Ražotājs: ASBISc Enterprises PLC, Iapetou, 1, Agios Athanasios, 4101, Limassol, Cyprus (Kipra). Ražots Ķīnā.

① – penkių žvaigždučių pagrindas	⑥ – mechanizmas	⑪ – M5×16 varžtai (2 vnt.)	⑭ – galvos pagalvė
② – ratai (5 vnt.)	⑦ – svirtys (kairysis, dešinysis)	⑫ – kištukai (2 vnt.)	⑮ – juosmens pagalvė
③ – dujinis keltuvas	⑧ – atlošas	⑬ – M8×25 varžtai su poveržlėmis (16 vnt., prisukami prie sėdynės ir atlošo)	⑯ – apsauginės pirštinės (2 vnt.)
④ – sėdynė	⑨ – dangteliai (2 vnt.)		⑰ – trumpasis naudotojų vadovas
⑤ – porankiai (kairysis, dešinysis)	⑩ – daugiav funkcis įrankis		⑱ – schema

APRAŠYMAS

Tikslas. Lorgar Base 311 yra ergonomiška žaidimų kėdė su ratukais, kurioje naudotojas gali patogiai sėdėti arba pusiau stovėti. Skirta naudoti namuose.

Konstruktinės ypatybės. Galvos pagalvė, juosmens pagalvė. Apmušalai: ekologiška oda (poliuretanas). Užpildas: šalto formavimo putos (poliuretano putos). Rėmas: metalinis, 1,8 mm storio. Sėdynė: 51×54 cm. Atlošas: 86×57 cm. Penkių žvaigždučių pagrindas: aliuminio lydiny, Ø 70 cm. Ratai (Ø 75 mm), porankiai: poliuretanas. Svoris: 25,2 kg.

Modeliai (spalvos): LRG-CHR311BR (juoda, raudona); LRG-CHR311BW (juoda, balta); LRG-CHR311BBL (juoda, mėlyna); LRG-CHR311BY (juoda, geltona); LRG-CHR311BGY (juoda, pilka).

Funkcinės ypatybės. Dujinis keltuvas: 4 klasė; didžiausia apkrova 150 kg. Reguluojamas aukštis: sėdynė – 48,5–55,5 cm nuo grindų; bendras aukštis – 129–136 cm. Mechanizmas: daugiablokis, reguliuojamas ir užrakinamas siūbavimo mechanizmas. 4 kryptimis reguliuojami porankiai. Atlošo kampas: 90–155°.

Darbo sąlygos: 0...+45 °C temperatūra, santykinė oro drėgmė 45–75 %. Laikymo sąlygos: temperatūra –20...+45 °C, santykinė oro drėgmė 45–75 %.

SURINKIMAS

Atsargiai išpakuokite visas kėdės dalis. Patikrinkite, ar yra visų priedų ir koks jų kiekis (žr. B paveikslėlyje ir aukščiau esantį skyrių "Pakuotės turinys").

Dėvėkite apsaugines pirštines. Varžtams priveržti naudokite rankinį įrankį (daugiav funkcis įrankis pridedamas).

DĖMESIO! Nenaudokite mechaninių įrankių (baterijos atsuktuvo, elektrinio atsuktuvo), per daug neužveržkite varžtų. Tai gali pažeisti tvirtinimo įtaisus.

Atlikite šiuos veiksmus iš eilės (žr. A paveikslėlyje).

DĖMESIO! Prieš tai ištraukite tvirtinimo taškuose esančius varžtus, kad pritvirtintumėte porankius, mechanizmą ir atlošą.

- 1 Įstatykite ratus į penkių žvaigždučių pagrindą.
- 2 Pastatykite penkių žvaigždučių pagrindą su ratukais ant grindų, į jį įstatykite dujinį keltuvas.
- 3 Prie sėdynės pritvirtinkite porankius (kairysis, dešinysis). Patartina naudoti tinkamą atramą (pvz., dėžę nuo kėdės, taburetę).
- 4 Pritvirtinkite mechanizmą. Sumontuokite svirtis.
- 5 Uždėkite sėdynę ant dujinio keltuvo.
- 6 Pritvirtinkite atlošą prie sėdynės bėgių.

DĖMESIO! Varžtus abiejose pusėse prisukite maždaug iki pusės, tada vieną po kito priveržkite, kad atlošas tvirtai užsifiksuotų sėdynės viduryje ir nenuslystų į vieną iš bėgių.

7 Pritvirtinkite plastikinius dangčius prie atlošo bėgių, užveržkite varžtus su kamščiais.

DĖMESIO! Po dviejų savaičių naudojimo patikrinkite, ar visi varžtiniai sujungimai yra patikimi.

REGULIAVIMAS

Porankiai: žr. C paveikslėlyje.

Sėdynės aukštis: žr. D paveikslėlyje. Sėdėkite ant kėdės taip, kad sėdynė būtų nuleista; atsistokite nuo kėdės taip, kad sėdynė būtų pakelta.

Kėdės siūbavimas. Tvirtybės reguliavimas, siūbavimo užrakinimas/atrakinimas: žr. E paveikslėlyje.

Atlošo atlenkimo kampas: žr. F paveikslėlyje.

DĖMESIO! Kad išvengtumėte kritimo, atlošą atlenkite į pusiau atilenkimo padėtį tik tada, kai siūbavimo mechanizmas yra iš anksto užblokuotas (kai rėmas yra vertikaloje padėtyje).

Pritvirtinkite arba nuimkite pagalvėles pagal pageidavimą (žr. G paveikslėlyje).

SAUGAUS NAUDOJIMO TAISYKLĖS

Kad išvengtumėte sužalojimų ir sėdynės sugadinimo, draudžiama: naudoti kėdę ne pagal paskirtį; atsistoti ant kėdės krašto, ant porankių; atsistoti ant kėdės; atsistoti ant kėdės su kitu asmeniu; visu kūnu remtis tik į kėdės atlošą; atsilošti kėdėje taip, kad penkių žvaigždučių pagrindas remtųsi tik į du ratukus; padėti rankas ir pirštus ten, kur atlošas tvirtinamas prie sėdynės; staigiai judėti sėdynėje, kol kėdė reguliuojama; viršyti leistiną sėdynės apkrovą; nuspausti atlošą, stumdyti arba atsukti kėdę, kai joje sėdi žmogus; atsilošti iki pusiau gulimos padėties, jei siūbavimo mechanizmas nėra iš anksto užblokuotas, kai rėmas yra vertikaloje padėtyje.

Nelaikykite kėdę aukštoje temperatūroje, nepalikite jo prie šildytuvų ar saulėje per ilgai.

PRIEŽIŪRA IR APTARNAVIMAS

Kas 6 mėnesius patikrinkite, ar varžtiniai sujungimai yra patikimi. Reguliariam valymui naudokite minkštą šluostę (sausą arba šiek tiek sudrėkintą vandeniu). Nenaudokite abrazyvinių medžiagų ar aštrių ploviklių. Jei apmušalai labai sutepti, naudokite specialiai apmušalams skirtą ploviklį, vadovaudamiesi ant pakuotės pateiktais nurodymais.

TRIKČIŲ PAIEŠKA IR ŠALINIMAS

Jei tiekimo apimtis neatitinka schemoje pateikto sąrašo, kreipkitės į pirkimo vietą. Jei atsiranda gurgždesių, patikrinkite, ar patikimai sujungti varžtai.

Atsiradus bet kokiam gedimui, kreipkitės į pirkimo vietą arba į techninės priežiūros centrą. Nebandykite taisyti gaminio patys.

GARANTINĖ PRIEŽIŪRA

Garantinis laikotarpis prasideda nuo gaminio pardavimo galutiniam pirkėjui mažmeninės prekybos tinkle momento. Norint gauti garantinę priežiūrą, reikia kreiptis į prekės įsigijimo punktą pateikiant pačią prekę ir mokėjimą patvirtinantį dokumentą. Garantinis laikotarpis ir tarnavimo laikas yra 2 metai, nebent vietos įstatymai numato kitaip.

Lorgar kėdėms netaikoma gamintojo garantija:

- medžiagoms, kurios gali susidėvėti (apmušalams, ratų užvalkalams, porankių užvalkalams, diržams);
- defektų, atsiradusių dėl natūralaus nusidėvėjimo ar natūralaus senėjimo (įbrėžimų, įlenkimų, įplyšimų, lūžių);
- už žalą, padarytą nesilaikant rekomendacijų, pateiktų greitosios naudojimo vadove ir išsamiaame naudotojo vadove;
- už žalą, atsiradusią dėl galutinio kliento netinkamo transportavimo ar tvarkymo.

DĖMESIO! Visą informaciją apie garantiją rasite lorgar.eu/warranty-terms.

PAPILDOMA INFORMACIJA

Pateikta informacija gali būti pakeista be išankstinio naudotojų įspėjimo. Naujausią informaciją, išsamius gaminių aprašymus, sertifikatus ir garantijos sąlygas rasite išsamiaame naudotojo vadove lorgar.eu/drivers-and-manuals svetainėje. Gamintojas: ASBISc Enterprises PLC, Iapetou, 1, Agios Athanasios, 4101, Limassol, Cyprus (Kipras). Pagaminta Kinijoje.

① – pięcioramienna podstawa	⑥ – mechanizm	⑪ – śruby M5×16 (2 szt.)	⑭ – poduszka pod głowę
② – koła (5 szt.)	⑦ – dźwignie (lewe, prawe)	⑫ – wtyczki (2 szt.)	⑮ – poduszka lędźwiowa
③ – siłownik gazowy	⑧ – oparcie	⑬ – śruby M8×25 z podkładkami (16 szt., przykręcone do siedziska i oparcia)	⑯ – rękawice ochronne (2 szt.)
④ – siedzisko	⑨ – podkładki (2 szt.)		⑰ – skrócona instrukcja obsługi
⑤ – podłokietniki (lewy, prawy)	⑩ – uniwersalne narzędzie		⑱ – schemat

OPIS

Przeznaczenie. Lorgar Base 311 to ergonomiczny fotel gamingowy na kółkach, który zapewnia użytkownikowi wygodną pozycję siedzącą lub półleżącą. Do użytku w pomieszczeniach.

Cechy konstrukcyjne. Poduszka pod głowę, poduszka lędźwiowa. Tapicerka: ekoskóra (poliuretan). Wypełnienie: pianka formowana na zimno (poliuretanowa). Rama: metalowa, grubość 1,8 mm. Siedzisko: 51×54 cm. Oparcie: 86×57 cm. Poprzeczka: stop aluminium, Ø 70 cm. Koła (Ø 75 mm), podłokietniki: poliuretan. Waga: 25,2 kg.

Modele (kolory): LRG-CHR311BR (czarny, czerwony); LRG-CHR311BW (czarny, biały); LRG-CHR311BBL (czarny, niebieski); LRG-CHR311BY (czarny, żółty); LRG-CHR311BGY (czarny, szary).

Cechy użytkowe. Siłownik gazowy: klasa 4; maksymalne obciążenie 150 kg. Regulowana wysokość: siedzisko – 48,5–55,5 cm od podłogi; wysokość całkowita – 129–136 cm. Mechanizm: multiblok, regulowany i zamykany mechanizm bujania. Podłokietniki regulowane w 4 kierunkach. Kąt oparcia: 90–155°.

Warunki pracy: temperatura 0...+45 °C, wilgotność względna 45–75 %.
Warunki przechowywania: temperatura -20...+45 °C, wilgotność względna 45–75 %.

MONTAŻ

Ostrożnie rozpakuj wszystkie części fotela. Sprawdzić dostępność i ilość wszystkich akcesoriów (patrz rysunek **B** na schemacie oraz rozdział „Zawartość zestawu” powyżej).

Stosuj rękawice ochronne. Użyj narzędzia ręcznego do dokręcenia śrub (uniwersalne narzędzie w zestawie).

OSTRZEŻENIE! Nie używaj elektronarzędzi (śrubokręt, wkrętarka elektryczna), nie dokręcaj śrub zbyt mocno. Może to spowodować uszkodzenie mocowań.

Wykonaj kolejno następujące kroki (patrz rysunek **A** na schemacie).

OSTRZEŻENIE! Wykręć wcześniej śruby w punktach mocowania, aby zamocować podłokietniki, mechanizm i oparcie.

- 1 Włóż koła do podstawy.
- 2 Połóż podstawę kołami na podłodze, włóż do niej siłownik gazowy.
- 3 Zamocuj podłokietniki (lewy, prawy) do siedziska. Wskazane jest użycie odpowiedniej podpory (np. skrzynia z fotelu, stołek).
- 4 Zamocuj mechanizm. Dopasuj do niego dźwignie.
- 5 Umieścić fotel na siłowniku gazowym.
- 6 Zamocuj oparcie do prowadnice na siedzisku.

OSTRZEŻENIE! Wkręć śruby po obu stronach do około połowy, a następnie dokręć je po kolei tak, aby oparcie zostało mocno zablokowane na środku siedziska, bez przesuwania się w kierunku jednego z prowadnic.

- 7 Przymocuj plastikowe podkładki do prowadnic oparcia, przykryj śruby zaślepkami.

OSTRZEŻENIE! Po dwóch tygodniach użytkowania sprawdź, czy wszystkie połączenia śrubowe są mocne.

REGULACJA

Podłokietniki: patrz rysunek **C** na schemacie.

Wysokość siedziska: patrz rysunek **D** na schemacie. Pozostań w fotelu, aby obniżyć siedzisko; wstań z fotelu, aby podnieść siedzisko.

Kołysanie fotela. Regulacja twardości, blokowanie/odblokowywanie kołysania: patrz rysunek **E** na schemacie.

Kąt oparcia: patrz rysunek **F** na schemacie.

OSTRZEŻENIE! Aby uniknąć upadku, odchylenie oparcia do pozycji półleżącej należy wykonywać tylko wtedy, gdy mechanizm kołysania jest wstępnie zablokowany (w pozycji pionowej ramy).

W razie potrzeby przymocuj lub zdejmij poduszki (patrz rysunek **G** na schemacie).

ZASADY BEZPIECZNEGO UŻYTKOWANIA

Aby uniknąć obrażeń ciała i uszkodzenia fotela, zabrania się:

- używanie fotela do celów innych niż jego przeznaczenie;
- siadania na krawędzi siedziska, na podłokietnikach;
- stawiania na fotelu;
- siadanie na fotelu z inną osobą;
- opierania całego ciała tylko na oparciu fotela;
- odchyłać się w fotelu tak, aby podstawa spoczywała tylko na dwóch kołach;
- umieszczania dłoni i palców w miejscu, w którym oparcie łączy się z siedziskiem;
- gwałtownego ruchu w fotelu podczas jego regulacji;
- przekraczanie dopuszczalnego obciążenia fotela;
- naciskanie na odchylone oparcie, pchanie lub rozwijanie fotela, gdy znajduje się w nim osoba;
- odchylenie do pozycji półleżącej, jeśli mechanizm kołysania nie jest wstępnie zablokowany, gdy rama jest w pozycji pionowej.

Nie należy narażać fotela na działanie wysokich temperatur ani pozostawiać go zbyt długo w pobliżu grzejników lub na słońcu.

PIELĘGNACJA I KONSERWACJA

Co 6 miesięcy sprawdź, czy połączenia śrubowe są mocne. Do regularnego czyszczenia używaj miękkiej szmatki (suchej lub lekko zwilżonej wodą). Nie używaj materiałów ściernych ani agresywnych detergentów. Jeśli tapicerka jest mocno zabrudzona, użyj detergentu przeznaczonego specjalnie do tapicerki, postępując zgodnie z instrukcją na opakowaniu.

USUWANIE USTEREK

Jeśli zawartość zestawu nie odpowiada liście na schemacie, należy skontaktować się z punktem zakupu. W przypadku wystąpienia pisków należy sprawdzić, czy połączenia śrubowe są mocne.

W przypadku jakichkolwiek usterek należy skontaktować się z punktem zakupu lub centrum serwisowym. Nie próbuj samodzielnie naprawiać produktu.

SERWIS GWARANCYJNY

Okres gwarancji rozpoczyna się w momencie sprzedaży produktu w punkcie sprzedaży detalicznej klientowi końcowemu. Aby uzyskać serwis gwarancyjny, należy skontaktować się z punktem zakupu i przedstawić produkt oraz dowód zapłaty. Okres gwarancji i użytkowania wynosi 2 lata, chyba że lokalne prawo stanowi inaczej.

Fotele Lorgar nie są objęte gwarancją producenta:

- na materiałach podatnych na zużycie (tapicerka, obicia kół, podłokietniki, pasy);
- za wady powstałe w wyniku naturalnego zużycia lub naturalnego starzenia się (rysy, wgniecenia, rozdarcia, pęknięcia);
- za szkody powstałe w wyniku nieprzestrzegania zaleceń zawartych w krótkiej i pełnej instrukcji obsługi;
- za szkody powstałe w wyniku niewłaściwego transportu lub przeniesienia produktu przez klienta końcowego.

OSTRZEŻENIE! Pełna informacja o gwarancji dostępna jest na stronie lorgar.eu/warranty-terms.

DALSZE INFORMACJE

Podane informacje mogą ulec zmianie bez powiadomienia użytkowników. Aktualne informacje oraz szczegółowe opisy produktów, certyfikaty, warunki gwarancji dostępne są w pełnej instrukcji obsługi na stronie internetowej lorgar.eu/drivers-and-manuals. Producent: ASBISc Enterprises PLC, Iapetou, 1, Agios Athanasios, 4101, Limassol, Cyprus (Cypr). Wyprodukowano w Chinach.

① – baza stea	⑥ – mecanism	⑪ – șuruburi M5×16 (2 buc.)	⑮ – pernă lombară
② – roți (5 buc.)	⑦ – manete (stânga, dreapta)	⑫ – dopuri (2 buc.)	⑯ – mănuși de protecție (2 buc.)
③ – cilindru piston gaz	⑧ – spătar	⑬ – șuruburi M8×25 cu șaibe (16 buc., înșurubate în șezut și spătar)	⑰ – scurt ghid de utilizare
④ – șezut	⑨ – capace decorative (2 buc.)		⑱ – schemă
⑤ – cotiere (stânga, dreapta)	⑩ – unealtă universală	⑭ – pernă sub cap	

DESCRIERE

Scop. Lorgar Base 311 este un scaun de joc ergonomic cu roțile, care oferă utilizatorului o poziție confortabilă, așezat sau semi-în picioare. Pentru utilizare în condiții casnice.

Caracteristici de proiectare. Pernă sub cap, pernă lombară. Tapițerie: piele ecologică (poliuretan). Umplutură: spumă formată la rece (spumă poliuretanică). Rama: metal, grosime 1,8 mm. Șezut: 51×54 cm. Spătar: 86×57 cm. Baza stea: aliaj de aluminiu, Ø 70 cm. Roți (Ø 75 mm), cotiere: poliuretan. Greutate: 25,2 kg.

Modele (culori): LRG-CHR311BR (negru, roșu); LRG-CHR311BW (negru, alb); LRG-CHR311BBL (negru, albastru); LRG-CHR311BY (negru, galben); LRG-CHR311BGY (negru, gri).

Caracteristici funcționale. Cilindru piston gaz: clasa 4; sarcină maximă 150 kg. Înălțime reglabilă: șezutul – 48,5–55,5 cm de la podea; înălțimea totală – 129–136 cm. Mecanism: multibloc, reglabil și blocabil. Cotiere reglabile în 4 direcții. Unghiul de înclinare a spătarului: 90–155°.

Condiții de exploatare: temperatura 0...+45 °C, umiditate relativă 45–75 %. Condiții de depozitare: temperatură –20...+45 °C, umiditate relativă 45–75 %.

ASAMBLARE

Despachetați cu atenție toate părțile scaunului. Verificați disponibilitatea și cantitatea tuturor accesoriilor (vezi figura **B** din schemă și secțiunea „Echipamente” de mai sus).

Purtați mănuși de protecție. Folosiți unealta manuală pentru a strânge șuruburile (unealtă universală inclusă).

ATENȚIE! Nu utilizați unelte mecanice (șurubelniță fără fir, șurubelniță electrică) și nu strângeți prea tare șuruburile. Acest lucru ar putea deteriora elementele de fixare.

Procedați în ordine succesivă după cum urmează (vezi figura **A** din schemă).

ATENȚIE! Îndepărtați în prealabil șuruburile din punctele de fixare pentru a fixa cotierele, mecanismul și spătarul.

- 1 Introduceți roțile în bază stea.
- 2 Așezați bază stea cu roțile pe podea, introduceți cilindrul piston gaz în ea.
- 3 Atașați cotierele (stânga, dreapta) la scaun. Se recomandă utilizarea unui suport adecvat (de exemplu, cutia scaunului, unui taburet).
- 4 Atașați mecanismul. Montați manetele pe acesta.
- 5 Așezați șezutul pe cilindru piston gaz.
- 6 Atașați spătarul la șinele de pe șezutul.

ATENȚIE! Înșurubați șuruburile de pe ambele părți cam până la jumătate, apoi strângeți-le unul câte unul, astfel încât spătarul să fie blocat ferm în centrul șezutului, fără a aluneca spre una dintre șine.

7 Montați capacele decorative din plastic pe șinele spătarului, închideți șuruburile cu dopuri.

ATENȚIE! După două săptămâni de utilizare, verificați dacă toate conexiunile cu șuruburi sunt bine fixate.

REGLAREA

Cotiere: vezi figura **C** din schemă.

Înălțimea șezutului: vezi figura **D** din schemă. Rămâneți pe scaun, pentru a coborî șezutul; ridicați-vă de pe scaun pentru a ridica șezutul.

Balansarea scaunului. Reglarea fermității, blocarea/deblocarea balansării: vezi figura **E** din schemă.

Unghiul de înclinare a spătarului: vezi figura **F** din schemă.

ATENȚIE! Pentru a evita o cădere, înclinați spătarul în poziția de semiînclinare numai dacă mecanismul de balansare este preblocat (cu cadrul în poziție verticală).

Fixați sau scoateți pernele după cum doriți (vezi figura **G** din schemă).

REGULI DE UTILIZARE ÎN CONDIȚII DE SIGURANȚĂ

Pentru a evita rănirea unei persoane și deteriorarea scaunului, este interzis:

- să utilizeze scaunul în alte scopuri decât cele pentru care a fost conceput;
- să se așeze pe marginea scaunului, pe cotiere;
- să stai pe scaun;
- să stai pe scaun cu o altă persoană;
- să se sprijine cu tot corpul numai pe spatele scaunului;
- să înclinați în scaun astfel încât baza stea să se sprijine doar pe două roți;
- să plasați mâinilor și degetelor în locul de fixare a spătarului pe șezut;
- să mișcați brusc în scaun în timp ce îl reglați;
- să se depășească sarcina admisă pe scaun;
- să apăsați spătarul înclinat, să împingeți sau să rotiți scaunul atunci când o persoană este în el;
- să înclinați spătarul într-o poziție de înclinare, dacă mecanismul de balansare nu a fost blocat anterior în poziția verticală a cadrului.

Nu expuneți scaunul la temperaturi ridicate și nu-l lăsați prea mult timp lângă aparate de încălzire sau la soare.

ÎNGRIJIRE ȘI ÎNTREȚINERE

La fiecare 6 luni verificați conexiunile cu șuruburi. Pentru curățarea regulată, utilizați o cârpă moale (uscată sau ușor umezită cu apă). Nu utilizați materiale abrazive sau detergenți puternici. Dacă tapițeria este foarte murdară, utilizați un detergent special conceput pentru tapițerie, urmând instrucțiunile de pe ambalaj.

DEPANARE

În cazul în care conținutul de livrare nu corespunde cu lista din schemă, contactați punctul de achiziție. Dacă apar scârțâituri, verificați dacă conexiunile cu șuruburi sunt bine fixate.

În cazul unei defecțiuni, contactați punctul de vânzare sau un centru de service. Nu încercați să reparați singur produsul.

SERVICIU DE GARANȚIE

Perioada de garanție începe în momentul în care produsul este vândut la punctul de vânzare cu amănuntul către cumpărătorul final. Pentru a obține serviciul de garanție, trebuie să contactați punctul de cumpărare a bunurilor, furnizând bunurile în sine și un document care confirmă plata. Perioada de garanție și durata de viață – 2 ani, cu excepția cazului în care legislația locală prevede altfel.

Garanția producătorului pentru scaunele Lorgar nu se aplică materialelor: pe materialele care sunt predispuse la uzură (tapițerie, capace de roți, cotiere, cotiere, centuri); defectelor cauzate de uzura naturală sau de îmbătrânirea naturală (zgârieturi, lovituri, rupturi, fracturi); în cazul daunelor cauzate de încălcarea recomandărilor prevăzute în ghidurile de utilizare scurte și complete; în cazul daunelor cauzate de transportul sau manipularea necorespunzătoare de către clientul final.

ATENȚIE! Informații complete despre garanție sunt disponibile pe pagina web lorgar.eu/warranty-terms.

INFORMAȚII SUPLIMENTARE

Informațiile conținute în prezentul document pot fi modificate fără a fi notificate utilizatorilor. Informații actualizate și descrieri detaliate ale produselor, certificate, condiții de garanție sunt disponibile în manualul complet de utilizare pe pagina web lorgar.eu/drivers-and-manuals. Producător: ASBISc Enterprises PLC, Iapetou, 1, Agios Athanasios, 4101, Limassol, Cyprus (Cipru). Fabricat în China.

① – крестовина	⑥ – механизм	⑪ – винты M5×16 (2 шт.)	⑮ – подушка под поясницу
② – колеса (5 шт.)	⑦ – рычаги (левый, правый)	⑫ – заглушки (2 шт.)	⑯ – защитные перчатки (2 шт.)
③ – газлифт	⑧ – спинка	⑬ – винты M8×25 с шайбами (16 шт., вкручены в сиденье и спинку)	⑰ – краткое руководство пользователя
④ – сиденье	⑨ – накладки (2 шт.)		
⑤ – подлокотники (левый, правый)	⑩ – универсальный инструмент	⑭ – подушка под голову	⑱ – схема

ОПИСАНИЕ

Назначение. Lorgar Base 311 – эргономичное игровое кресло на колесах, обеспечивающее пользователю комфортное положение сидя или полулежа. Для использования в бытовых условиях.

Конструктивные особенности. Подушка под голову, подушка под поясницу. Обивка: экокожа (полиуретан). Наполнитель: пена холодного формования (пенополиуретан). Рама: металл, толщина 1,8 мм. Сиденье: 51×54 см. Спинка: 86×57 см. Крестовина: алюминиевый сплав, Ø 70 см. Колеса (Ø 75 мм), подлокотники: полиуретан. Вес: 25,2 кг.

Модели (цвета): LRG-CHR311BR (черный, красный); LRG-CHR311BW (черный, белый); LRG-CHR311BBL (черный, голубой); LRG-CHR311BY (черный, желтый); LRG-CHR311BGY (черный, серый).

Функциональные особенности. Газлифт: класс 4; максимальная нагрузка 150 кг. Регулируемая высота: сиденье – 48,5–55,5 см от пола; общая высота – 129–136 см. Механизм: мультиблок, регулировка и блокировка качания. Регулируемые в 4 направлениях подлокотники. Угол наклона спинки: 90–155°.

Условия эксплуатации: температура 0...+45 °С, относительная влажность 45–75 %. Условия хранения: температура –20...+45 °С, относительная влажность 45–75 %.

СБОРКА

Аккуратно распакуйте все детали кресла. Проверьте наличие и количество всех комплектующих (см. рисунок **B** на схеме и раздел «Комплектация» выше).

Работайте в защитных перчатках. Для затягивания винтов используйте ручной инструмент (универсальный инструмент входит в комплект).

ВНИМАНИЕ! Не используйте механические инструменты (шуруповерт, электроотвертку), не затягивайте винты слишком сильно. Это может повредить крепления.

Последовательно выполните следующие действия (см. рисунок **A** на схеме).

ВНИМАНИЕ! Предварительно выкрутите винты, установленные в местах крепления, чтобы закрепить подлокотники, механизм и спинку.

- 1 Вставьте колеса в крестовину.
- 2 Поставьте крестовину колесами на пол, вставьте в нее газлифт.
- 3 Прикрепите подлокотники (левый, правый) к сиденью. Рекомендуется использовать подходящую опору (например, коробку от кресла, табурет).
- 4 Прикрепите механизм. Установите на него рычаги.
- 5 Установите сиденье на газлифт.
- 6 Прикрепите спинку к направляющим на сиденье.

ВНИМАНИЕ! Вкрутите винты с обеих сторон примерно наполовину, а затем поочередно понемногу затягивайте их, чтобы спинка зафиксировалась строго по центру сиденья, без смещения в сторону одной из направляющих.

- 7 Закрепите пластиковые накладки на направляющих спинки, закройте винты заглушками.

ВНИМАНИЕ! Через две недели использования проверьте надежность всех винтовых соединений.

РЕГУЛИРОВКА

Подлокотники: см. рисунок **C** на схеме.

Высота сиденья: см. рисунок **D** на схеме. Оставайтесь в кресле, чтобы сиденье опустилось; встаньте с кресла, чтобы сиденье поднялось.

Качание кресла. Регулировка упругости, блокировка/разблокировка качания: см. рисунок **E** на схеме.

Угол наклона спинки: см. рисунок **F** на схеме.

ВНИМАНИЕ! Чтобы избежать падения, откидывайте спинку в положение полулежа, только если механизм качания предварительно заблокирован (при вертикальном положении каркаса).

По желанию закрепите или снимите подушки (см. рисунок **G** на схеме).

ПРАВИЛА БЕЗОПАСНОГО ИСПОЛЬЗОВАНИЯ

Во избежание травмирования человека и повреждения кресла запрещается:

- использовать кресло не по назначению;
- садиться на край сиденья, на подлокотники;
- становиться на кресло;
- садиться в кресло вместе с другим человеком;
- опираться всем телом только на спинку кресла;
- откидываться в кресле так, чтобы крестовина опиралась только на два колеса;
- помещать руки и пальцы в место крепления спинки к сиденью;
- резко двигаться в кресле во время его регулировки;
- превышать допустимую нагрузку на кресло;
- нажимать на откинутую спинку, толкать или раскручивать кресло, когда в нем находится человек;
- откидывать спинку в положение полулежа, если механизм качания предварительно не заблокирован при вертикальном положении каркаса.

Не подвергайте кресло воздействию высоких температур, не оставляйте его надолго возле нагревательных приборов или на солнце.

УХОД И ОБСЛУЖИВАНИЕ

Каждые 6 месяцев проверяйте надежность винтовых соединений. Для регулярной чистки используйте мягкую ткань (сухую или слегка смоченную водой). Не используйте абразивные материалы и агрессивные моющие средства. При сильном загрязнении обивки используйте моющее средство, специально предназначенное для обивки мебели, в соответствии с инструкцией на его упаковке.

УСТРАНЕНИЕ НЕИСПРАВНОСТЕЙ

Если комплект поставки не соответствует перечню на схеме, обратитесь в пункт приобретения товара. При возникновении скрипа проверьте надежность винтовых соединений.

При любой неисправности обратитесь в пункт приобретения товара или в сервисный центр. Не пытайтесь починить изделие самостоятельно.

ГАРАНТИЙНОЕ ОБСЛУЖИВАНИЕ

Гарантийный срок начинается с момента продажи изделия в розничной сети конечному покупателю. Для получения гарантийного обслуживания следует обратиться в пункт приобретения товара, предоставив сам товар и документ, подтверждающий оплату. Гарантийный срок и срок службы – 2 года, если иное не установлено местным законодательством.

Гарантийные обязательства производителя на кресла Lorgar не распространяются:

- на материалы, склонные к износу (обивка, покрытие колес, подлокотников, ремни);
- на дефекты, образовавшиеся в результате естественного износа или естественного старения изделия (царапины, вмятины, разрывы, надломы);
- на повреждения, вызванные нарушением рекомендаций, изложенных в кратком и полном руководствах пользователя;
- на повреждения, полученные в результате ненадлежащей транспортировки или перемещения изделия конечным покупателем.

ВНИМАНИЕ! Полная информация о гарантии доступна на веб-странице lorgar.eu/warranty-terms.

ДОПОЛНИТЕЛЬНАЯ ИНФОРМАЦИЯ

Приведенная информация может быть изменена без уведомления пользователей. Актуальная информация и подробное описание изделия, сертификаты, гарантийные условия доступны в полном руководстве пользователя на веб-странице lorgar.eu/drivers-and-manuals. Производитель: ASBISc Enterprises PLC, Iapetou, 1, Agios Athanasios, 4101, Limassol, Cyprus (Кипр). Сделано в Китае.

① – travesaño	⑥ – mecanismo	⑪ – tornillos M5×16 (2 uds.)	⑭ – cojín para apoyar la cabeza
② – ruedas (5 uds.)	⑦ – palancas (izquierda, derecha)	⑫ – tacos (2 uds.)	⑮ – cojín lumbar
③ – elevador de gas	⑧ – respaldo	⑬ – tornillos M8×25 con arandelas (16 uds., atornilladas al asiento y al respaldo)	⑯ – guantes de protección (2 uds.)
④ – asiento	⑨ – almohadillas (2 uds.)		⑰ – guía de inicio rápido
⑤ – reposabrazos (izquierdo, derecho)	⑩ – herramienta universal		⑱ – diagrama

DESCRIPCIÓN

Finalidad. Lorgar Base 311 es una silla de juego ergonómica con ruedas que proporciona al usuario una cómoda posición sentada o semiincorporada. Para uso doméstico.

Características de diseño. Cojín para apoyar la cabeza, cojín lumbar. Tapizado: ecopiel (poliuretano). Relleno: Espuma conformada en frío (espuma de poliuretano). Marco: metal, grosor 1,8 mm. Asiento: 51×54 cm. Respaldo: 86×57 cm. Travesaño: aleación de aluminio, Ø 70 cm. Ruedas (Ø 75 mm), reposabrazos: poliuretano. Peso: 25,2 kg.

Tipos (colores): LRG-CHR311BR (negro, rojo); LRG-CHR311BW (negro, blanco); LRG-CHR311BBL (negro, azul); LRG-CHR311BY (negro, amarillo); LRG-CHR311BGY (negro, gris).

Características funcionales. Elevador de gas: clase 4; carga máxima 150 kg. Altura ajustable: asiento – 48,5–55,5 cm del suelo; altura total 129–136 cm. Mecanismo: basculante multibloque, ajustable y bloqueable. Reposabrazos ajustables en 4 direcciones. Ángulo del respaldo: 90–155°.

Condiciones de funcionamiento: Temperatura 0...+45 °C, humedad relativa 45–75%. Condiciones de almacenamiento: temperatura –20...+45 °C, humedad relativa 45–75%.

MONTAJE

Desembale con cuidado todas las piezas de la silla. Compruebe la disponibilidad y la cantidad de todos los accesorios (véase la figura **B** del esquema y la sección "Equipo" más arriba).

Llevar guantes de protección. Utilice la herramienta manual para apretar los tornillos (una herramienta universal está incluida).

¡ATENCIÓN! No utilice herramientas mecánicas (destornillador, atornillador eléctrico) y no apriete demasiado los tornillos. Esto podría dañar los soportes.

Proceda como se indica a continuación en orden secuencial (véase la figura **A** del diagrama).

¡ATENCIÓN! Retire previamente los tornillos de los puntos de fijación para fijar los reposabrazos, el mecanismo y el respaldo.

- 1 Coloque las ruedas en el travesaño.
- 2 Coloque el travesaño con las ruedas en el suelo, inserte el elevador de gas en él.
- 3 Fije los reposabrazos (izquierdo, derecho) al asiento. Se recomienda utilizar un soporte adecuado (por ejemplo, una caja de una silla, un taburete).
- 4 Fije el mecanismo. Ajuste las palancas.
- 5 Coloque el asiento en el elevador de gas.
- 6 Fije el respaldo a los raíles del asiento.

¡ATENCIÓN! Atornille los tornillos de ambos lados hasta la mitad aproximadamente y, a continuación, apriételos uno a uno para que el respaldo quede firmemente fijado en el centro del asiento, sin deslizarse hacia uno de los raíles.

7 Coloque las almohadillas de plástico en los raíles del respaldo, cierre los tornillos con tacos.

¡ATENCIÓN! Después de dos semanas de uso, compruebe que todas las uniones atornilladas estén bien fijadas.

AJUSTE

Reposabrazos: véase la figura **C** del diagrama.

Altura del asiento: véase la figura **D** del diagrama. Permanezca en la silla de forma que el asiento se baje; levántese de la silla de forma que el asiento se levante.

Balaneo de la silla. Ajuste de la firmeza, bloqueo/desbloqueo del balaneo: véase la figura **E** del diagrama.

Ángulo del respaldo: véase la figura **F** del diagrama.

¡ATENCIÓN! Para evitar una caída, recline el respaldo hasta la posición de medio reclinado sólo si el mecanismo basculante está prebloqueado (con el armazón en posición vertical).

Fije o retire los cojines como desee (véase la figura **G** en el diagrama).

REGLAS DE USO SEGURO

Para evitar lesiones en la persona y daños en la silla, no se permite:

- utilizar la silla para los fines distintos de los previstos;
- sentarse en el borde del asiento, en los reposabrazos;
- subirse a la silla;
- sentarse en la silla con otra persona;
- apoyarse con todo el cuerpo en el respaldo de la silla solamente;
- reclinarse en la silla de forma que el travesaño descansa sobre sólo dos ruedas;
- coloque las manos y los dedos donde el respaldo se une al asiento;
- moverse bruscamente en la silla mientras la esté ajustando;
- superar la carga admisible para la silla;
- presionar en el respaldo reclinado, empujar o girar la silla cuando una persona está en ella;
- reclinarse hasta la posición semiincorporada si el mecanismo de balanceo no está prebloqueado con el armazón en posición vertical.

No exponga la silla a altas temperaturas ni lo deje cerca de calefactores o al sol durante un largo tiempo.

CUIDADO Y MANTENIMIENTO

Cada 6 meses, compruebe que las uniones atornilladas están seguras. Para una limpieza regular, utilice un paño suave (seco o ligeramente humedecido con agua). No utilice materiales abrasivos ni detergentes fuertes. Si la tapicería está muy sucia, utilice un detergente especialmente formulado para tapicerías, siguiendo las instrucciones del envase.

SOLUCIÓN DE PROBLEMAS

Si el alcance del suministro no coincide con la lista del diagrama, póngase en contacto con el punto de compra. Si se producen chirridos, compruebe que las uniones atornilladas están seguras.

En caso de avería, póngase en contacto con el punto de venta o con un centro de servicio. No intente reparar el producto usted mismo.

SERVICIO DE GARANTÍA

El periodo de garantía comienza cuando el producto se vende en la red minorista al cliente final. Para obtener el servicio de garantía, acuda al punto de venta y presente el producto y el comprobante de pago. El periodo de garantía y vida útil es de 2 años, salvo que la legislación local estipule lo contrario.

Los sillones Lorgar no están cubiertos por la garantía del fabricante:

- en materiales propensos al desgaste (tapicerías, tapacubos, reposabrazos, cinturones);
- por defectos causados por el desgaste natural o el envejecimiento natural (arañazos, abolladuras, desgarros, roturas);
- por los daños causados por el incumplimiento de las recomendaciones establecidas en la guía de inicio rápido y en el manual del usuario completo;
- por daños causados por un transporte o manipulación inadecuados por parte del cliente final.

¡ATENCIÓN! Encontrará información completa sobre la garantía en lorgar.eu/warranty-terms.

INFORMACIÓN ADICIONAL

La información aquí contenida está sujeta a cambios sin previo aviso a los usuarios. Encontrará información actualizada y descripciones detalladas de los productos, certificados y condiciones de garantía en el manual de usuario completo de la página web lorgar.eu/drivers-and-manuals. Fabricante: ASBISc Enterprises PLC, Iapetou, 1, Agios Athanasios, 4101, Limassol, Cyprus (Chipre). Hecho en China.

① – zvezdasta osnova	⑥ – mehanizam	⑪ – zavrtnji M5×16 (2 kom.)	⑭ – jastuk za glavu
② – točkovi (5 kom.)	⑦ – poluge (leva, desna)	⑫ – čepovi (2 kom.)	⑮ – jastuk za struk
③ – liftomat	⑧ – naslon	⑬ – vijci M8×25 sa podloškama (16 kom., ušrafljeni u sedište i naslon)	⑯ – zaštitne rukavice (2 kom.)
④ – sedište	⑨ – paneli (2 kom.)		⑰ – kratki korisnički vodič
⑤ – rukonasloni (levi, desni)	⑩ – univerzalna alatka		⑱ – šema

OPIS

Namena. Lorgar Base 311 je ergonomska stolica za igranje na točkovima koja korisniku pruža udoban sedeći ili ležeći položaj. Za kućnu upotrebu.

Karakteristike dizajna. Jastuk za glavu, jastuk za struk. Presvlaka: eko-koža (poliuretan). Punilo: hladno oblikovana pena (poliuretanska pena). Okvir: metal, debljina 1,8 mm. Sedište: 51×54 cm. Naslon: 86×57 cm. Zvezdasta osnova: legura aluminijuma, Ø 70 cm. Točkovi (Ø 75 mm), rukonasloni: poliuretan. Težina: 25,2 kg.

Modeli (boje): LRG-CHR311BR (crna, crvena); LRG-CHR311BW (crna, bela); LRG-CHR311BBL (crna, plava); LRG-CHR311BY (crna, žuta); LRG-CHR311BGY (crna, siva).

Funkcionalne karakteristike. Liftomat: klasa 4; maksimalno opterećenje 150 kg. Podesiva visina: sedište – 48,5–55,5 cm od poda; ukupna visina – 129–136 cm. Mehanizam: multiblok, podešavanje i blokiranje ljuljanja. Rukonasloni podesivi u 4 pravca. Ugao nagiba naslona: 90–155°.

Uslovi korišćenja: temperatura 0...+45 °C, relativna vlažnost 45–75 %.

Uslovi skladištenja: temperatura –20...+45 °C, relativna vlažnost 45–75 %.

SASTAVLJANJE

Oprezno izvadite iz ambalaže sve delove stolice. Proverite prisustvo i količinu svih dodataka (v. sliku **B** na šemi i deo "Obim isporuke" iznad). Prilikom sastavljanja navucite zaštitne rukavice. Za zatezanje vijaka koristite ručni alat (univerzalna alatka je priložena u paketu isporuke).

PAŽNJA! Nemojte koristiti mehanički alat (električni šrafciğer i slično), nemojte previše zatezati vijke. To može oštetiti spojnice.

Postupno učinite sledeće redom (v. sliku **A** na šemi).

PAŽNJA! Prvo odvrnite vijke postavljene u tačkama pričvršćivanja da biste pričvrstili rukonaslone, mehanizam i naslon.

- 1 Umetnite točkove u osnovu.
- 2 Postavite osnovu sa točkovima na pod, umetnite u nju liftomat.
- 3 Pričvrstite rukonaslone (levi, desni) na sedište. Preporučuje se upotreba odgovarajućeg oslonca (npr. kutija od stolice, stolica).
- 4 Pričvrstite mehanizam. Postavite poluge na njega.
- 5 Namestite sedište na liftomat.
- 6 Pričvrstite naslon za vodjice na sedištu.

PAŽNJA! Zavrnite vijke sa obe strane otprilike do pola, a zatim ih naizmenično pomalu zategnite tako da naslon bude fiksiran tačno u sredini sedišta, bez pomeranja ka jednoj od vođica.

- 7 Pričvrstite plastične panele na vodjice naslona, zatvorite vijke čepovima.

PAŽNJA! Nakon korišćenja u roku od dve nedelje dana proverite zategnutost svih spojeva.

PRILAGODIVANJE

Rukonasloni: v. sliku **C** na šemi.

Visina sedišta: v. sliku **D** na šemi. Ostanite u stolici da se sedište spusti; ustanite sa stolice da se sedište podigne.

Ljuljanje stolice. Podešavanje elastičnosti, blokiranje/odblokiranje ljuljanja: v. sliku **E** na šemi.

Ugao nagiba naslona: v. sliku **F** na šemi.

PAŽNJA! Da se izbegne pad, zavalite naslon u poluležeći položaj samo ako je mehanizam za ljuljanje prethodno onemogućen (kada je okvir u vertikalnom položaju).

Po potrebi pričvrstite ili uklonite jastuke (v. sliku **G** na šemi).

PRAVILA ZA BEZBEDNU UPOTREBU

Da se izbegnu povrede osobe i oštećenje stolice, zabranjeno je:

- koristiti stolicu u druge svrhe osim namene;
- sediti na ivici sedišta, na rukonaslonima;
- stajati na stolici;
- sediti u stolici sa drugom osobom;
- naslanjanje se celim telom samo na naslon stolice;
- naslanjati se na stolicu na način da se osnova oslanja samo na dva točka;
- staviti ruke i prste na mesto gde je naslon pričvršćen za sedište;
- naglo se kretati u stolici tokom njenog podešavanja;
- prekoračati dozvoljeno opterećenje na stolici;
- pritiskivati naslon, gurati ili vrteti stolicu ako u njoj neko sedi;
- zavaljivati naslon u ležeći položaj, ako mehanizam za ljuljanje nije prethodno onemogućen u vertikalnom položaju okvira.

Ne izlažite stolicu visokim temperaturama, ne ostavljajte je duže vreme u blizini grejnih uređaja ili na suncu.

ODRŽAVANJE

Proveravajte vijčane spojeve svakih 6 meseci. Za redovno čišćenje koristite meku krpu (suvu ili lagano navlaženu vodom). Nemojte koristiti abrazivna sredstva ili agresivne deterdžente. Ako je presvlaka jako zaprljana, koristite poseban deterdžent za presvlake, i to prema uputstvima na njegovoj ambalaži.

REŠAVANJE PROBLEMA

Ako obim isporuke ne odgovara popisu na šemi, kontaktirajte mesto kupovine robe. Ako uređaj zaškripi, proverite sigurnost vijčanih spojeva. U slučaju bilo kakvog kvara, obratite se mestu kupovine robe ili servisnom centru. Ne pokušavajte sami da popravite robu.

GARANTNI SERVIS

Garantni rok se računa od datuma prodaje proizvoda krajnjem potrošaču preko maloprodaje. Da biste dobili garantni servis, potrebno je da kontaktirate prodavnicu u kojoj ste nabaavili rob, i da dostavite sam proizvod i potvrdu o plaćanju. Garantni rok i upotrebni rok su 2 godine, osim ako nije drugačije određeno lokalnim zakonom.

Garantne obaveze proizvođača za Lorgar stolice ne važe:

- za materijale skloni habanju (presvlaka, premaz točkova i rukonaslona, pojasevi);
- za defekte koji su rezultat prirodnog habanja ili prirodnog starenja proizvoda (ogrebotine, udubljenja, procepi, prelomi);
- za štetu prouzrokovanu kršenjem preporuka navedenih u kratkim i potpunim korisničkim priručnicima;
- za štetu nastalu usled nepravilnog prevoza ili rukovanja proizvodom od strane krajnjeg potrošača.

PAŽNJA! Kompletne informacije o garanciji dostupne su na stranici lorgar.eu/warranty-terms.

DODATNE INFORMACIJE

Ove informacije se mogu menjati bez prethodne najave za korisnike. Ažurne informacije i detaljan opis proizvoda, sertifikati, uslovi garancije dostupni su u punom korisničkom priručniku na veb stranici lorgar.eu/drivers-and-manuals. Proizvođač: ASBISc Enterprises PLC, lapetou, 1, Agios Athanasios, 4101, Limassol, Cyprus (Kipar). Proizvedeno u Kini.

① – хрестовина	⑥ – механізм	⑪ – гвинти M5×16 (2 шт.)	⑮ – подушка під поперек
② – колеса (5 шт.)	⑦ – важелі (лівий, правий)	⑫ – заглушки (2 шт.)	⑯ – захисні рукавички (2 шт.)
③ – газліфт	⑧ – спинка	⑬ – гвинти M8×25 з шайбами (16 шт., вкручені у сидіння та спинку)	⑰ – короткий посібник користувача
④ – сидіння	⑨ – накладки (2 шт.)		⑱ – схема
⑤ – підлокітники (лівий, правий)	⑩ – універсальний інструмент	⑭ – подушка під голову	

ОПИС

Призначення. Loggar Base 311 – ергономічне ігрове крісло на колесах, що забезпечує користувачеві комфортне положення сидючи або напівлежачи. Для використання у побутових умовах.

Конструктивні особливості. Подушка під голову, подушка під поперек. Оббивка: екошкіра (поліуретан). Наповнювач: піна холодного формування (пінополіуретан). Рама: метал, товщина 1,8 мм. Сидіння: 51×54 см. Спинка: 86×57 см. Хрестовина: алюмінієвий сплав, Ø 70 см. Колеса (Ø 75 мм), підлокітники: поліуретан. Вага: 25,2 кг.

Моделі (кольори): LRG-CHR311BR (чорний, червоний); LRG-CHR311BW (чорний, білий); LRG-CHR311BBL (чорний, блакитний); LRG-CHR311BY (чорний, жовтий); LRG-CHR311BGY (чорний, сирій).

Функціональні особливості. Газліфт: клас 4; максимальне навантаження 150 кг. Регульована висота: сидіння – 485–555 см від підлоги; загальна висота – 129–136 см. Механізм: мультиблок, регулювання та блокування хитання. Підлокітники, що регулюються в 4 напрямках. Кут нахилу спинки: 90–155 °.

Умови експлуатації: температура 0...+45 °С, відносна вологість 45–75 %. Умови зберігання: температура –20...+45 °С, відносна вологість 45–75 %.

ЗБІРКА

Акуратно розпакуйте всі деталі крісла. Перевірте наявність та кількість всіх комплектуючих (див. рисунок **B** на схемі та розділ «Комплектація» вище).

Працюйте у захисних рукавичках. Для затягування гвинтів використовуйте ручний інструмент (універсальний інструмент входить до комплекту).

УВАГА! Не використовуйте механічні інструменти (шурупверт, електровикрутку), не затягуйте гвинти занадто сильно. Це може пошкодити кріплення.

Послідовно виконайте такі дії (див. рисунок **A** на схемі).

УВАГА! Попередньо викрутіть гвинти, встановлені в місцях кріплення, щоб закріпити підлокітники, механізм та спинку.

- 1 Вставте колеса в хрестовину.
- 2 Поставте хрестовину колесами на підлогу, вставте газліфт.
- 3 Прикріпіть підлокітники (лівий, правий) до сидіння. Рекомендується використовувати відповідну опору (наприклад, коробку від крісла, табурет).
- 4 Прикріпіть механізм. Встановіть на нього важелі.
- 5 Встановіть сидіння на газліфт.
- 6 Прикріпіть спинку до напрямних на сидінні.

УВАГА! Вкрутіть гвинти з обох боків приблизно наполовину, а потім по чергово потроху затягуйте їх, щоб спинка зафіксувалася строго по центру сидіння, без зміщення однієї з напрямних.

- 7 Закріпіть пластикові накладки на напрямні спинки, закрийте гвинти заглушками.

УВАГА! Через два тижні використання перевірте надійність усіх гвинтових з'єднань.

РЕГУЛЮВАННЯ

Підлокітники: див. рисунок **C** на схемі.

Висота сидіння: див. рисунок **D** на схемі. Залишайтеся у кріслі, щоб сидіння опустилося; встаньте з крісла, щоб сидіння піднялося.

Хитання крісла. Регулювання пружності, блокування/розблокування гойдання: див. рисунок **E** на схемі.

Кут нахилу спинки: див. рисунок **F** на схемі.

УВАГА! Щоб уникнути падіння, відкидайте спинку в положення напівлежачи тільки якщо механізм хитання попередньо заблокований (при вертикальному положенні каркаса).

За бажанням закріпіть або зніміть подушки (див. рисунок **G** на схемі).

ПРАВИЛА БЕЗПЕЧНОГО ВИКОРИСТАННЯ

Щоб уникнути травмування людини та пошкодження крісла, забороняється:

- використовувати крісло за призначенням;
- сідати на край сидіння, на підлокітники;
- ставати на крісло;
- сідати в крісло разом з іншою людиною;
- спиратися всім тілом лише на спинку крісла;
- відкидатися в кріслі так, щоб хрестовина спиралася лише на два колеса;
- поміщати руки та пальці в місце кріплення спинки до сидіння;
- різко рухатися у кріслі під час його регулювання;
- перевищувати допустиме навантаження на крісло;
- натискати на відкинуту спинку, штовхати або розкручувати крісло, коли в ньому знаходиться людина;
- відкидати спинку у положення напівлежачи, якщо механізм хитання попередньо не заблокований при вертикальному положенні каркаса.

Не надавайте крісло дії високих температур, не залишайте його надовго біля нагрівальних приладів або на сонці.

ДОГЛЯД І ОБСЛУГОВУВАННЯ

Кожні 6 місяців перевіряйте надійність гвинтових з'єднань. Для регулярного чищення використовуйте м'яку тканину (суху або трохи змочену водою). Не використовуйте абразивні матеріали та агресивні миючі засоби. При сильному забрудненні оббивки використовуйте миючий засіб, спеціально призначений для оббивки меблів, відповідно до інструкції на упаковці.

УСУНЕННЯ НЕСПРАВНОСТЕЙ

Якщо комплект поставки не відповідає переліку на схемі, зверніться до пункту придбання товару. У разі виникнення скрипу перевірте надійність гвинтових з'єднань.

За будь-якої несправності зверніться до пункту придбання товару або до сервісного центру. Не намагайтеся відремонтувати виріб самостійно.

ГАРАНТІЙНЕ ОБСЛУГОВУВАННЯ

Гарантійний термін починається з продажу виробу в роздрібній мережі кінцевому покупцю. Для отримання гарантійного обслуговування слід звернутися до пункту придбання товару, надавши сам товар та документ, що підтверджує оплату. Гарантійний термін та термін служби – 2 роки, якщо інше не встановлено місцевим законодавством.

Гарантійні зобов'язання виробника на крісла Loggar не поширюються: на матеріали, схильні до зношування (оббивка, покриття коліс, підлокітників, ремені); на дефекти, що утворилися в результаті природного зносу або старіння виробу (подряпини, вм'ятини, розриви, надломи); на пошкодження, спричинені порушенням рекомендацій, викладених у короткому та повному посібниках користувача; на пошкодження, отримані внаслідок неналежного транспортування чи переміщення виробу кінцевим покупцем.

УВАГА! Повну інформацію про гарантію можна отримати на веб-сторінці loggar.eu/warranty-terms.

ДОДАТКОВА ІНФОРМАЦІЯ

Наведена інформація може бути змінена без попередження користувачів. Актуальна інформація та докладний опис виробу, сертифікати, гарантійні умови доступні у повному посібнику користувача на веб-сторінці loggar.eu/drivers-and-manuals. Виробник: ASBISc Enterprises PLC, Iapetou, 1, Agios Athanasios, 4101, Limassol, Cyprus (Кіпр). Вироблено в Китаї.



LORGAR

ENG: WARRANTY CARD

ARA: بطاقة الضمان

BUL: ГАРАНЦИОННА КАРТА

CES: ZÁRUČNÍ LIST

DEU: GARANTIESCHEIN

EST: GARANTIIKAART

HUN: JÓTÁLLÁSI JEGY

KAZ: КЕПІЛДІК ТАЛОНЫ

LAV: GARANTIJAS TALONS

LIT: GARANTINIS TALONAS

POL: KARTA GWARANCYJNA

RON: CARD GARANTIE

RUS: ГАРАНТИЙНЫЙ ТАЛОН

SPA: TARJETA DE GARANTÍA

SRP: GARANTNI LIST

UKR: ГАРАНТИЙНИЙ ТАЛОН

ENG: Product name **ARA:** اسم المنتج **BUL:** Име на продукта **CES:** Název výrobku **DEU:** Produktname **EST:** Toote nimi
HUN: Áru neve **KAZ:** Өнім атауы **LAV:** Produkta nosaukums **LIT:** Gaminių pavadinimas **POL:** Nazwa produktu
RON: Denumirea produsului **RUS:** Название изделия **SPA:** Nombre del producto **SRP:** Naziv proizvoda **UKR:** Назва виробу

ENG: Serial number **ARA:** الرقم التسلسلي **BUL:** Сериен номер **CES:** Sériové číslo **DEU:** Seriennummer **EST:** Seerianumber
HUN: Sorozatszám **KAZ:** Сериялық нөмір **LAV:** Sērijas numurs **LIT:** Serijinis numeris **POL:** Numer fabryczny **RON:** Numar serial
RUS: Серийный номер **SPA:** Número de serie **SRP:** Serijski broj **UKR:** Серійний номер

ENG: Purchase date **ARA:** تاريخ الشراء **BUL:** Дата на закупуване **CES:** Datum prodeje **DEU:** Kaufdatum **EST:** Müügikuupäev
HUN: Az eladás dátuma **KAZ:** Сатылған күні **LAV:** Pārdošanas datums **LIT:** Pardavimo data **POL:** Data zakupu **RON:** Data cumparării
RUS: Дата покупки **SPA:** Fecha de venta **SRP:** Datum kupovine. **UKR:** Дата купівлі

ENG: Seller stamp **ARA:** البائع ختم **BUL:** Печат на продавача **CES:** Razítko prodejce **DEU:** Stempel des Verkäufers **EST:** Müüja pitser
HUN: Az eladó bélyegzője **KAZ:** Сатушының мөрі **LAV:** Pārdevēja zīmogs **LIT:** Pardavėjo antspaudas **POL:** Pieczęćka sprzedawcy
RON: Ștampila cumparatorului **RUS:** Печать продавца **SPA:** Sello del vendedor **SRP:** Pečat prodavca. **UKR:** Печатка продавця

lorgar.eu/warranty-card

ENG: You can download the full-size warranty card here. **ARA:** يمكنك تنزيل بطاقة الضمان الكاملة من هنا. **BUL:** Можете да изтеглите пълната гаранционна карта от тук. **CES:** Zde si můžete stáhnout záruční list v plné velikosti. **DEU:** Hier können Sie eine Garantiekarte in Originalgröße herunterladen. **EST:** Siit saate alla laadida täissuuruses garantiikaardi. **HUN:** Itt letölthet egy teljes méretű jótállási jegyet. **KAZ:** Толық өлшемді кепілдік талонын осы жерден жүктеп алуға болады. **LAV:** Šeit varat lejupielādēt pilna izmēra garantijas karti. **LIT:** Čia galite atsisiųsti pilno dydžio garantinį taloną. **POL:** Tutaj można pobrać pełnowymiarową kartę gwarancyjną. **RON:** Aici puteți descărca un card de garanție în mărime naturală. **RUS:** Здесь вы можете скачать полноразмерный гарантийный талон **SPA:** Aquí puede descargar una tarjeta de garantía a tamaño completo. **SRP:** Garantni list u punoj veličini možete preuzeti ovde. **UKR:** Тут можна скачати повнорозмірний гарантійний талон.



