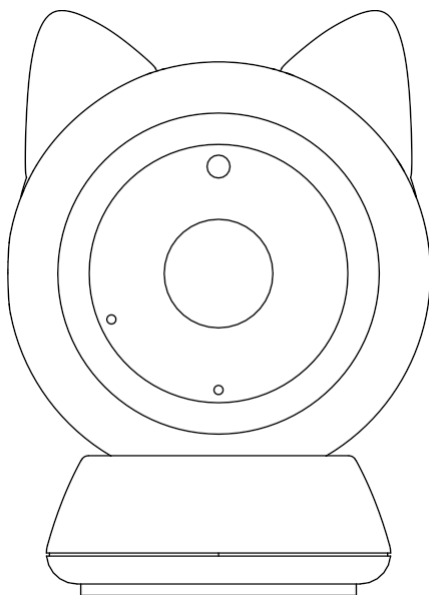




PETONEER



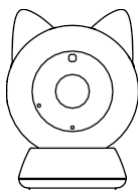
Chytrá kamera Petoneer

Model: PC001

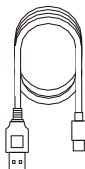
Návod k obsluze

Před použitím si pečlivě přečtete návod k použití a uschovejte jej pro budoucí použití.

1 Obsah sady



1x zařízení



1x kabel
USB typu C

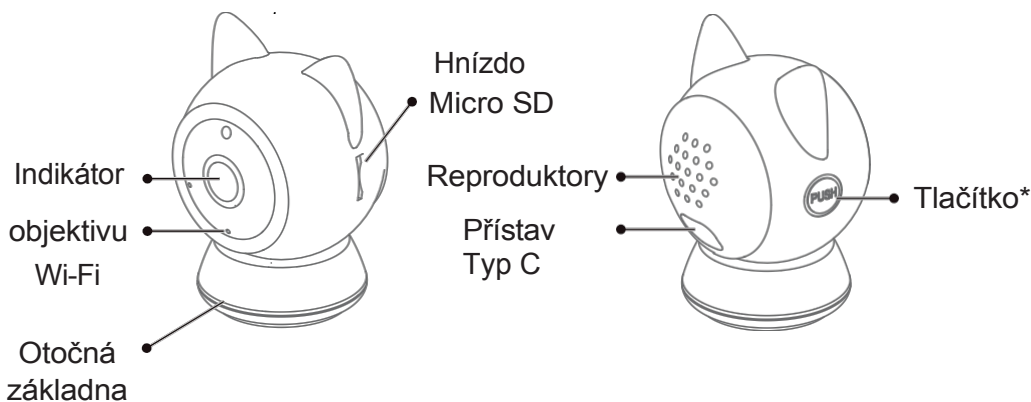


1x manuál
služba



2x samolepka

2 Popis produktu

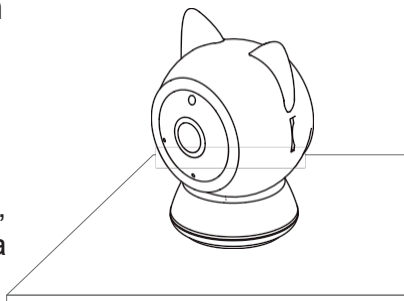


* Podržení tlačítka po dobu přibližně 5 s se vrátíte do továrního nastavení.

3 Správná manipulace s produktem

1. Jednotku lze umístit na rovný povrch, například na pracovní nebo jídelní stůl, nebo ji připevnit na stěnu.

Odepte nálepku na zadní straně výrobku, nalepte ji na požadované místo a rovnoměrně ji přitlačte na 10 sekund.



*Stěna by měla unést alespoň trojnásobek celkové hmotnosti jednotky.

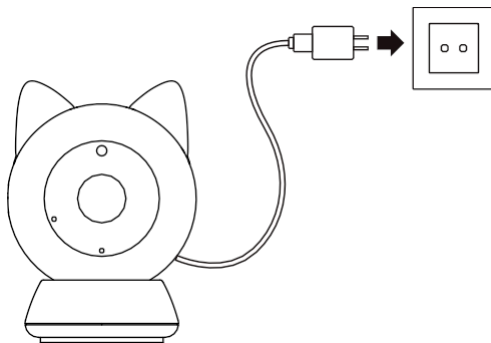
2. Připojení k napájecímu

zdroji Připojte napájecí kabel k

zařízení

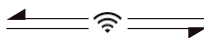
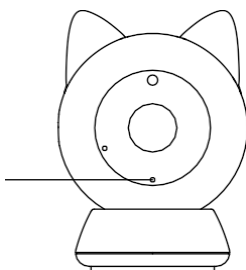
Port typu C na zadní straně
zařízení zapněte.

*Napájecí zdroj (USB 5V 1A) není
součástí balení.



3. Po zapnutí zařízení se ozve pípnutí a indikátor Wi-Fi začne pomalu blikat
modře. Stáhněte si aplikaci Petoneer a nakonfigurujte zařízení.

Indikátor
Wi-Fi
pomalu
bliká
modře



4 **Stručná konfigurace**

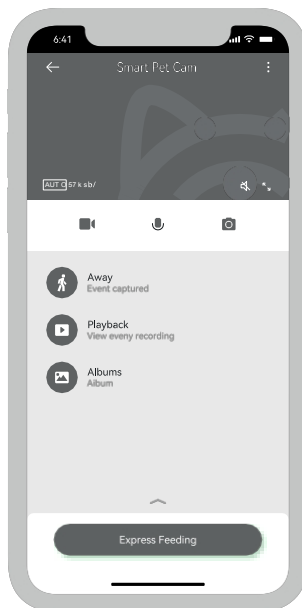
1. Naskenujte QR kód vpravo a stáhněte si aplikaci Peto-
neer, která je k dispozici v App Store a Google Play. Kliknutím na tlačítko "zaregistrovat
se" přejděte k vytvoření svého účtu Petoneer.



2. Zapněte napájení a zkontrolujte, zda indikátor Wi-Fi pomalu bliká, což znamená, že je zařízení připraveno k připojení k síti Wi-Fi. Otevřete aplikaci Petoneer, klikněte na tlačítko "+" a projděte kroky konfigurace.

Pozor:

1. Zařízení nepodporuje síť Wi-Fi 5 GHz. Zkontrolujte, zda má vaše síť Wi-Fi frekvenci 2,4 GHz.
2. Pokud indikátor Wi-Fi po zapnutí pomalu neblíká, stiskněte a podržte tlačítko, dokud indikátor nezačne pomalu blikat.



5 Popis indikátorů LED

Indikátor	Popis
Pomalou modře bliká.	Zařízení je připraveno ke konfiguraci.
Modrý indikátor svítí nepřetržitě.	Zařízení navázalo spojení.

6 Popis indikátorů LED

Název: Petoneer Smart Pet Cam

Model: PC001

Napájení: DC 5V 1A

Připojení Wi-Fi (2,4 GHz)

Dosah: 30 m

Čistá hmotnost: přibližně 78 g

Rozlišení: 1080 P

Rozměry: 77,29 x 55,4 x 49,93 mm

7 Bezpečnostní opatření

1. Tento výrobek je určen pouze pro vnitřní použití; nepoužívejte jej ve vlhkém nebo venkovním prostředí.
2. Ujistěte se, že v okolí zařízení nejsou žádné překážky.
3. Fotoaparát by měl být umístěn v dosahu signálu Wi-Fi.
4. Přístroj neumísťujte do blízkosti zdrojů silného elektromagnetického rušení.
5. Kamera nočního vidění může blikat, protože jednotka využívá infračervenou technologii pro generování obrazu s vysokým rozlišením za špatných světelných podmínek. Vypnutí osvětlení může někdy způsobit blikání, protože kamera se automaticky přizpůsobí z infračerveného světla na přirozené světlo a vytváří snímky.
6. Děti mohou zařízení používat pouze v doprovodu dospělé osoby.

8 Prohlášení FCC

Toto zařízení splňuje požadavky části 15 pravidel FCC. Provoz tohoto zařízení podléhá následujícím dvěma podmínkám: (1) toto zařízení nesmí způsobovat škodlivé rušení a (2) toto zařízení musí akceptovat jakékoli rušení, včetně rušení, které může způsobit nežádoucí provoz.

Poznámka: Výrobce neodpovídá za žádné změny nebo úpravy, které nebyly výslovně schváleny stranou odpovědnou za shodu. takové úpravy by mohly vést ke ztrátě oprávnění uživatele k provozu zařízení.

Poznámka: Toto zařízení bylo testováno a vyhovuje limitům pro digitální zařízení třídy B podle části 15 pravidel FCC. Tyto limity jsou navrženy tak, aby poskytovaly přiměřenou ochranu proti škodlivému rušení v obytné instalaci. Toto zařízení generuje, využívá a může vyzařovat vysokofrekvenční energii, a pokud není instalováno a používáno v souladu s pokyny, může způsobit škodlivé rušení rádiových komunikací.

Neexistuje však žádná záruka, že se rušení v konkrétní instalaci nevyskytne. Pokud toto zařízení způsobuje škodlivé rušení rozhlasového nebo televizního příjmu, což lze zjistit vypnutím a zapnutím zařízení, doporučujeme uživateli, aby se pokusil rušení odstranit jedním nebo více z následujících opatření:

- Změna směru nebo polohy přijímací antény.
- Zvětšení vzdálenosti mezi zařízením a přijímačem.
- Připojení výrobku k zásuvce v jiném obvodu, než ke kterému je připojen přijímač.
- Poradte se s výrobcem nebo zkušeným technikem pro vysílání.

Toto zařízení splňuje požadavky části 15 pravidel FCC. Provoz zařízení podléhá následujícím dvěma podmínkám:

- (1) toto zařízení nesmí způsobovat škodlivé rušení,
- (2) zařízení musí akceptovat veškeré rušení, včetně rušení, které může způsobit nežádoucí provoz.

Varování

Změny nebo úpravy, které nebyly výslovně schváleny stranou odpovědnou za shodu, mohou vést k tomu, že uživatel nebude mít oprávnění výrobek používat.

Prohlášení FCC o expozici záření

Zařízení splňuje omezení FCC týkající se vystavení záření.

Zařízení by mělo být namontováno a používáno ve vzdálenosti nejméně 20 cm od těla uživatele.

Podmínky prostředí

Provozní teplota: 0 °C až 40 °C (pouze uvnitř) Společnost SkyRC Technology Co., Ltd. prohlašuje, že kamera Smart Pet Cam (PC001) splňuje základní požadavky a další příslušná ustanovení směrnice o rádiových zařízeních (2014/53/EU).

Bezpečnostní pokyny

Při používání elektrických zařízení je třeba vždy dodržovat základní bezpečnostní pravidla, včetně následujících:

1. Nedotýkejte se horkých povrchů. Používejte rukojeti.
2. Abyste se chránili před úrazem elektrickým proudem, neponořujte kabel ani zástrčku do vody ani do jiné kapaliny.

3. Pokud spotřebič používají děti nebo v jejich blízkosti, je nutný přísný dohled.
4. Před uskladněním nebo čištěním zařízení odpojte napájecí zdroj ze zásuvky. Před montáží nebo demontáží dílů a před čištěním nechte přístroj vychladnout.
5. Nepoužívejte spotřebič s poškozeným kabelem nebo zástrčkou, pokud je spotřebič nefunkční nebo byl jakkoli poškozen. Vraťte přístroj do nejbližšího autorizovaného servisního střediska ke kontrole nebo opravě.
6. Výrobce nedoporučuje používat další příslušenství, protože může způsobit zranění.
7. Zařízení nepoužívejte ve venkovním prostředí.
8. Nedovolte, aby kabel visel přes okraj stolu nebo pracovní desky nebo se dotýkal horkých povrchů.
9. Spotřebič nestavte na horké plynové nebo elektrické hořáky nebo do jejich blízkosti, ani do horké trouby.
10. Vždy nejprve připojte zástrčku ke spotřebiči a poté kabel do elektrické zásuvky.
11. Zařízení nepoužívejte nesprávně.
12. Upozornění: nenechávejte přístroj během provozu bez dozoru.
13. Upozornění: během používání udržujte napájecí kabel mimo ohřívač a kovový kryt.
14. Spotřebič není určen pro použití osobami (včetně dětí) se sníženými fyzickými, smyslovými nebo duševními schopnostmi nebo s nedostatkem zkušeností a znalostí, pokud nad nimi osoba odpovědná za jejich bezpečnost neprovádí dohled nebo je nepoučila o používání spotřebiče.
15. Děti by měly být pod dohledem, aby si se spotřebičem nehrály.
16. Pokud je napájecí kabel poškozen, musí jej vyměnit výrobce, servisní pracovníci nebo podobně kvalifikované osoby, aby se předešlo nebezpečí.
17. Upozornění: Pokud tento nástroj nepoužíváte, musí být umístěn na základně.

Ochrana životního prostředí



Elektronický odpad označený v souladu se směrnicí Evropské unie se nesmí ukládat společně s ostatním komunálním odpadem. Podléhá oddělenému sběru a recyklaci na určených místech. Tím, že zajistíte jeho správnou likvidaci, předejdete možným negativním důsledkům pro životní prostředí a lidské zdraví. Systém sběru použitého zařízení je v souladu s místními předpisy o ochraně životního prostředí pro likvidaci odpadu. Podrobnější informace získáte na obecním úřadě, v zařízení na zpracování odpadů nebo v obchodě, kde jste kde byl výrobek zakoupen.



Výrobek splňuje požadavky tzv. směrnic nového přístupu Evropské unie (EU), týkající se otázek bezpečnosti používání, ochrany zdraví a ochrany životního prostředí, které specifikují nebezpečí, jež by měla být zjištěna a odstraněna.

Tento dokument je překladem původní uživatelské příručky vytvořené výrobcem.

Přístroj je vybaven dobíjecí baterií, která je díky své fyzické a chemické struktuře časem a používáním stárne. Výrobce určuje maximální dobu provozu zařízení v laboratorních podmínkách, kde jsou pro přístroj optimální provozní podmínky a kde je možné přístroj baterie je nová a plně nabitá. Provozní doba ve skutečnosti se může lišit od doby deklarované v nabídce a není vadou přístroje, vadou výrobku.

Výrobek musí pravidelně udržovat (čistit) sám uživatel nebo specializované servisní středisko na náklady uživatele. Pokud v návodu k obsluze nejsou uvedeny informace o nutné cyklické údržbě nebo servisních úkonech, je třeba pravidelně, nejméně jednou týdně, vyhodnocovat odchytku fyzického stavu výrobku od fyzicky nového výrobku. Pokud je zjištěna nebo nalezena jakákoliv odchyłka, musí být neprodleně provedena údržba (čištění) nebo servisní opatření. Nebyla-li provedena řádná údržba (čištění) a nebude-li reagováno na zjištěný stav odlišnosti, může dojít k trvalému poškození výrobku. Ručitel neodpovídá za škody vzniklé v důsledku nedbalosti

Akumulátor LI-ION

Zařízení je vybaveno lithium-iontovou baterií LI ION, která díky své fyzikální a chemické struktuře časem a používáním stárne. Výrobce udává maximální dobu provozu zařízení v laboratorních podmínkách, kdy jsou pro zařízení optimální provozní podmínky a samotná baterie je nová a plně nabitá. Provozní doba ve skutečnosti se může lišit od doby deklarované v nabídce a nejedná se o vadu zařízení, ale o vlastnost výrobku. Pro zachování maximální životnosti baterie se nedoporučuje vybití baterii na méně než 3,18 V nebo 15 % celkové kapacity. Nižší hodnoty, například 2,5 V pro článek, jej trvale poškodí a na to se nevztahuje záruka. Pokud baterii nebo celé zařízení nepoužíváte déle než jeden měsíc, nabijte baterii na 50 % a každé dva měsíce pravidelně kontrolujte úroveň nabití. Akumulátor a zařízení skladujte na suchém místě, mimo dosah slunce a negativních teplot.

Akumulátor LIPO

Zařízení je vybaveno baterií LI PO (lithium-polymer), která díky své fyzikální a chemické struktuře časem a používáním stárne. Výrobce udává maximální dobu provozu zařízení v laboratorních podmínkách, kdy jsou pro zařízení optimální provozní podmínky a samotná baterie je nová a plně nabitá. Provozní doba ve skutečnosti se může lišit od doby deklarované v nabídce a nejedná se o vadu zařízení, ale o vlastnost výrobku. Pro zachování maximální životnosti baterie se nedoporučuje vybití baterii na méně než 3,5 V nebo 5 % celkové kapacity. Nižší hodnoty, například 3,2 V pro článek, jej trvale poškodí a na to se nevztahuje záruka. Pokud baterii nebo celé zařízení nepoužíváte déle než jeden měsíc, nabijte baterii na 50 % a každé dva měsíce pravidelně kontrolujte úroveň jejího nabití. Akumulátor a zařízení skladujte na suchém místě, mimo dosah slunce a negativních teplot.

Záruka

Při změnách a/nebo modifikacích výrobku zanikne záruka. Při nesprávném používání tohoto výrobku výrobce nenese odpovědnost za vzniklé škody.

Likvidace

- Likvidaci tohoto produktu provádějte v příslušné sběrně. Nevyhazujte tento výrobek s komunálním odpadem.
- Pro více informací se obraťte na prodejce nebo místní orgány odpovědné za nakládání s odpady.

Dokumentace

Tento produkt byl vyroben a je dodáván v souladu se všemi příslušnými nařízeními a směnicemi platnými ve všech členských státech Evropské Unie. Splňuje také veškeré relevantní specifikace a předpisy v zemi prodeje. Oficiální dokumentaci lze získat na vyžádání. Oficiální dokumentace zahrnuje také (avšak nejenom) Prohlášení o shodě, Bezpečnostní technické listy materiálu a správu o testování produktu.

Vyloučení zodpovědnosti

Design a specifikace výrobku mohou být změněny bez předchozího upozornění. Všechna loga a obchodní názvy jsou registrované obchodní značky příslušných vlastníků a jsou chráněny zákonem.

Zjednodušené prohlášení o shodě

Výrobce: SkyRC Technology Co, Ltd.

Adresa: 4,5,8/F Building No.4, Meitai Science Park, Guanguang South Road, Guihua, Guanlan, Longhua New District, Shenzhen 518110, Čína (Adresa: Guihua, Guanlan, Longhua New District, Shenzhen 518110, Čína): 4,5,8/Floor, Building No.4, Meitai Science Park, Guanguang South Road, Guihua, Guanlan, Longhua New District, Shenzhen 518110, Čína)

Produkt: Chytrá kamera Petoneer

Model:PN-110034-01

Rádiová frekvence: 2400-2480 MHz

Maximální výkon rádiové frekvence <20 dBm

Výrobek je v souladu se směrnicí Evropského parlamentu a Rady 2014/53/EU ze dne 16. dubna 2014 o harmonizaci právních předpisů členských států týkajících se dodávání rádiových zařízení na trh a o zrušení směrnice 1999/5/ES.

Prohlášení o shodě je k dispozici na adrese: <https://files.innpro.pl/>