

Gramofón Gramofon

Návod na obsluhu

Návod k obsluze



MAJORITY

Obsah balenia	3
Čo je obsiahnuté v balení.....	3
Pohľad zhora	4
Ovládacie prvky a funkcie	4
Pohľad spredu	5
Pohľad zozadu	6
Pohľad zboku	7
Základná obsluha.....	8
Spustenie gramofónu.....	8
Pokyny pre používanie	8
Režim PHONO – prehrávanie vinylovej platne.....	9
Režim Bluetooth výstupu	10
Nahrávanie prostredníctvom USB.....	11
Režim prídavného vstupu (AUX In).....	12
Režim Bluetooth vstupu	13
Režim USB prehrávania.....	14
Pripojenie reproduktorov prostredníctvom RCS pripojenia	15
Tipy pre lepší výkon gramofónu	16
Odstránenie možných problémov	17
Podpora	17
Technické údaje a záruka	18
Technické údaje	18
Záruka.....	18
Bezpečnostné informácie	19
Vyhlasenie o zhode EÚ	20

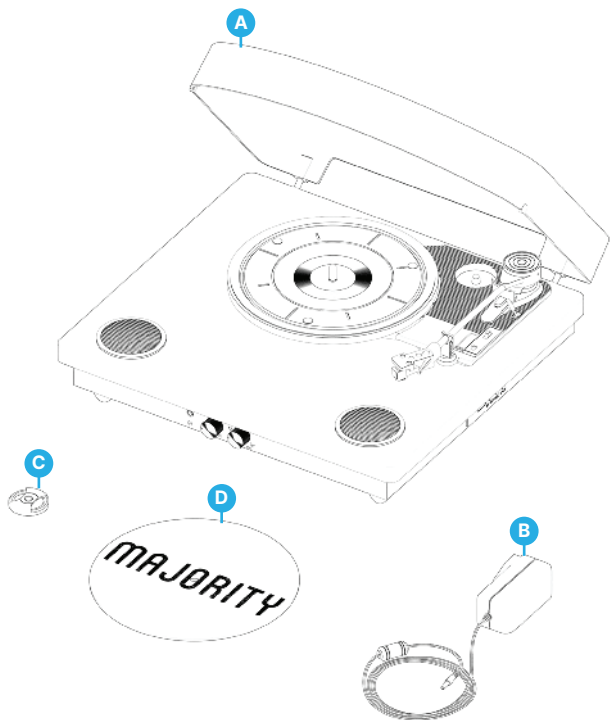
3

**ROKY
ZÁRUKY**

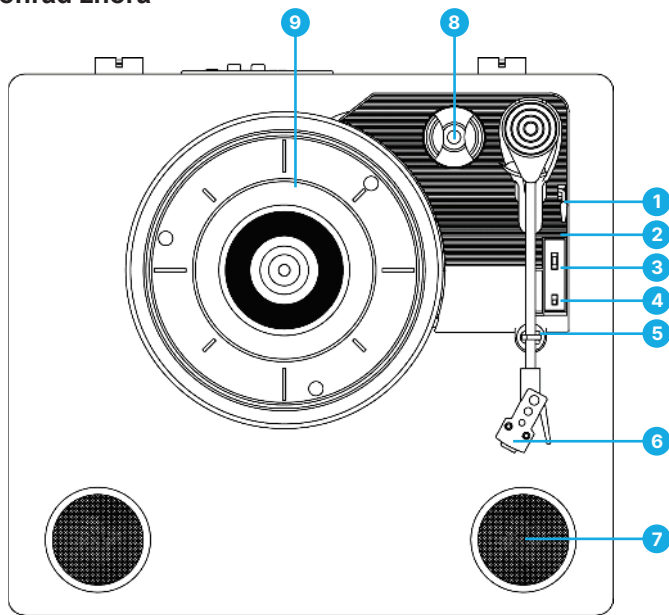
Zaregistrujte svoj produkt online a získajte predĺženú záruku na 3 roky BEZPLATNE na: www.majority.co.uk

Čo je obsiahnuté v balení

- A. Gramofón Majority Moto
- B. Sieťový adaptér
- C. 45 RPM adaptér
- D. Plstená podložka

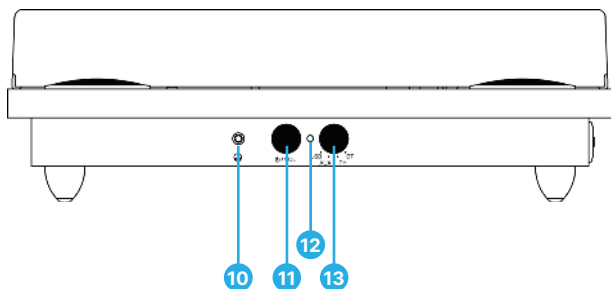


Pohľad zhora



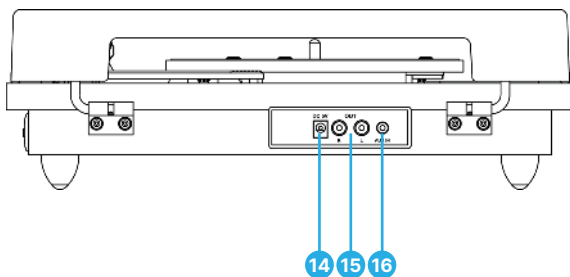
1. Zdvíhacia páčka
2. Prenoskové ramienko - Gramofón sa dodáva s vopred vyváženým prenoskovým ramienkom a prenoskou pripravenými na použitie.
3. Prepínač rýchlosti 33/45/78 ot./min. - Tento prepínač ovláda rýchlosť otočného taniera.
4. Prepínač AUTO STOP ON/OFF
5. Spona prenoskového ramienka
6. Prenoska Audio-Technica
7. Reproduktor
8. Adaptér 45 RPM – Používa sa pre vinylové platne s rýchlosťou 45 ot./min.
9. Otočný tanier – Tu umiestnite platňu.

Pohľad spredu



10. Konektor pre slúchadlá – Používa sa na pripojenie slúchadiel.
11. Otočný ovládač ZAPNUTIA/ VYPNUTIA napájania a ovládania hlasitosti
12. LED indikátor
13. Otočný ovládač volby režimu (USB/ AUX IN/PH/BT IN)

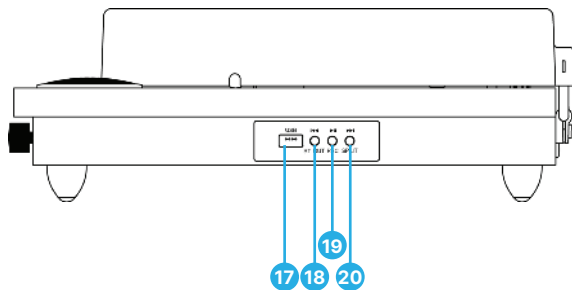
Pohľad zozadu



14. DC IN port – Používa sa na pripojenie sieťového adaptéra.
15. RCA výstup – Používa sa na pripojenie k externému reproduktoru, ktorý nie je súčasťou dodávaného príslušenstva.

16. Konektor AUX IN

Pohľad z boku



17. USB port
18. Tlačidlo PREDCHÁDZAJÚCEJ VOĽBY a BT OUT
19. Tlačidlo PREHRÁVANIA/ POZASTAVENIA/REC
20. Tlačidlo NASLEDUJÚCEJ VOĽBY a SPLIT

Základná obsluha

Všimnite si prosím, že všetky (č.) nájdete na strane 4-7 v sprievodcovi mapovaním ovládacích prvkov a funkcií.

Pred použitím gramofónu Majority Moto si vyberte bezpečné miesto, aby bolo zariadenie chránené pred priamym slnečným žiarením, alebo aby nebolo v blízkosti akéhokoľvek zdroja tepla.

Umiestnite gramofón Majority Moto tak, aby v zadnej časti zariadenia zostalo nejaké miesto, aby ste mali priestor na umiestnenie vinylovej platne plnej veľkosti na otočný tanier - Vyhnite sa povrchu vystavenému vibráciám, nadmernej prašnosti, chladu alebo vlhkosti.

Pri čistení jednotky používajte iba suchú handričku.

Neotvárajte vnútorné časti skrinky zariadenia, pretože to môže viesť k úrazu elektrickým prúdom. Pri vyťahovaní zástrčky z elektrickej zásuvky ťahajte priamo za zástrčku, NIE za kábel.

Uschovajte si tento návod pre budúce použitie.

Spustenie gramofónu

Umiestnite priehľadný protiprachový kryt na gramofón.

Pevne a bezpečne zasunite zástrčku DC adaptéra do konektora DC IN na zadnej strane zariadenia. Pripojte AC zástrčku sieťového adaptéra do elektrickej zásuvky.

Režim PHONO – prehrávanie vinylovej platne

1. Otočte otočný ovládač voľby režimu do polohy PH (č. 13).
2. Otočením otočného ovládača napájania a hlasitosti v smere hodinových ručičiek zapnite zariadenie a nastavte hlasitosť. LED indikátor bude blikať červenou farbou.
3. Položte platňu na otočný tanier gramofónu a zvolte požadovanú rýchlosť (33/45/78) podľa typu platne.

Poznámka: Pri prehrávaní platne s rýchlosťou 45 otáčok za minútu použite priložený adaptér na 45 otáčok za minútu, ktorý sa nachádza v držiaku vedľa otočného taniera (č. 8).

4. Zložte chránič ihly a elastický pás (Uchovajte si ho, aby ste ho ochránili, keď zariadenie nepoužívate).
5. Otvorte sponu prenoskového ramienka, aby ste uvoľnili prenoskové ramienko (č. 2). Zdvihnite zdvíhaciu páčku, aby ste zdvihli prenoskové ramienko a jemne ho posuňte do požadovanej polohy nad platňou.
6. Gramofón sa začne otáčať, keď sa prenoskové ramienko posunie smerom k platni (keď je prepínač AUTO STOP v polohe ON (Zap.)). Posuňte zdvíhaciu páčku späť do spodnej polohy, aby ste pomaly spustili prenoskové ramienko do požadovanej polohy na platni, aby ste tak spustili prehrávanie.
7. Ak je prepínač automatického zastavenia (AUTO STOP) zapnutý (ON), nahrávanie sa po dokončení automaticky zastaví. Ak je prepínač automatického zastavenia (AUTO STOP) vypnutý (OFF), platňa sa po dokončení automaticky NEZASTAVÍ.

Poznámka: Funkcia AUTO STOP sa vzťahuje na väčšinu vinylových platní s rýchlosťou 33 ot./min. Avšak pri veľmi málo vinylových platniach s nezvyčajným drážkovým vzorom sa to zastaví skôr, ako sa prehrávanie skončí. V takom prípade otočte prepínač AUTO STOP do polohy „OFF (Vyp.)“ a prehrávanie bude pokračovať.

Režim Bluetooth výstupu

Režim Bluetooth výstupu umožňuje spárovať gramofón s Bluetooth reproduktorom alebo slúchadlami.

1. Pre prehrávanie vinylových platní nastavte funkciu hlavného režimu na PH (phono).
2. Stlačte tlačidlo BT OUT. LED indikátor potom začne blikať červenou farbou.
3. Zapnite funkciu Bluetooth na reproduktore alebo slúchadlách a začnite ich spárovať s gramofónom Majority Moto. Keď je pripojenie úspešné, LED indikátor prestane blikať.

Po spárovaní sa prehrávanie vinylovej platne presunie do reproduktora alebo slúchadiel bezdrôtovo.

Poznámka: V tomto režime je možné úroveň hlasitosti ovládať len pomocou reproduktorov alebo slúchadiel, ktoré spárujete s gramofónom.

Nahrávanie prostredníctvom USB

Nahrávanie na USB kľúč je dostupné len pri prehrávaní v režime PHONO a AUX.

1. Pripojte USB kľúč do USB portu. Spustíte prehrávanie vinylovej platne v režime PHONO alebo prehrávajte prostredníctvom prehrávania AUX z iného zariadenia pripojeného ku gramofónu.
2. Stlačením tlačidla REC spustíte nahrávanie. LED indikátor bude blikať červenou a modrou farbou, čím potvrdí, že sa nahrávanie začalo.
3. Ak chcete do nahrávky uložiť rôzne súbory, stlačte v priebehu nahrávania tlačidlo SPLIT. Znova stlačte tlačidlo SPLIT a vygeneruje sa ďalší súbor.
4. Nahrávanie zastavíte stlačením tlačidla REC. LED indikátor bude blikať červenou farbou, čím potvrdí, že nahrávanie bolo ukončené a obnoví sa prehrávanie v režime PHONO alebo v režime AUX.

Súbory nahrané na USB sa ukladajú vo formáte MP3 do adresárov s názvom „ALBUM_01“ a do súborov s názvom „REC_0000, 0001, 0002“ atď.

Poznámka: Záznam sa robí vo formáte s pevne nastavenou hlasitosťou. Úroveň hlasitosti zaznamenaného súboru nie je možné zmeniť žiadnym nastavením ovládača hlasitosti na gramofóne.

Poznámka: Maximálna veľkosť podporovaného USB kľúča je 128 GB a je potrebné ho nastaviť na formát FAT.

Režim prídavného vstupu (AUX In)

Pripojte svoj iPod, MP3 prehrávač, mobilné telefóny atď. k portu AUX IN pomocou audio kábla s koncovkou 3,5 - 3,5 mm (nie je súčasťou dodávaného príslušenstva).

1. Otočte otočný ovládač MODE do polohy AUX. LED indikátor bude blikať fialovou farbou. Teraz môžete prostredníctvom tohto zariadenia prehrávať hudbu z prídavného zariadenia.
2. Otočením otočného ovládača hlasitosti VOLUME CONTROL na gramofóne Majority Moto upravte hlasitosť. (Hlasitosť prehrávača iPod, MP3 prehrávača a/ alebo mobilných telefónov môže taktiež ovplyvniť úroveň hlasitosti, preto sa uistite, či nie je taktiež zvýšená).

Režim Bluetooth vstupu

1. Otočte otočný ovládač MODE do polohy BT. LED indikátor bude blikať modrou farbou.
2. Zapnite na svojom zariadení Bluetooth pripojenie a vyhľadajte gramofón Majority Moto. Po úspešnom spárovaní LED indikátor prestane blikať.
3. Pomocou otočného ovládača hlasitosti VOLUME CONTROL nastavte hlasitosť podľa svojich preferencií.

Poznámka: Hlasitosť vášho zariadenia spárovaného s gramofónom prostredníctvom Bluetooth môže taktiež ovplyvniť hlasitosť prehrávania, preto sa počas prehrávania uistite, či nie je hlasitosť zvýšená aj na vašom zariadení.

Režim USB prehrávania

1. Otočte otočný ovládač MODE do polohy USB. LED indikátor bude blikať červenou farbou.
2. Pripojte USB disk a prehrajte si zvolený zvuk. LED indikátor bude teraz blikať červenou farbou.
3. Stlačte tlačidlo PREHRÁVANIA/POZASTAVENIA/REC pre prehrávanie alebo pozastavenie prehrávania. Stlačením tlačidla PREDCHÁDZAJÚCEJ VOĽBY prehráte predchádzajúcu skladbu. Stlačením tlačidla NASLEDUJÚCEJ VOĽBY prehráte nasledujúcu skladbu.

Poznámka: Maximálna podporovaná veľkosť USB kľúča je 128 GB a je potrebné ho nastaviť na formát FAT. Prehrávanie prostredníctvom USB podporuje MP3 súbory.

Pripojenie reproduktorov prostredníctvom RCS pripojenia

V režime PH (phono) prehrávania vinylovej platne sa môžete pripojiť k vlastnému reproduktorovému systému prostredníctvom RCA portu na gramofóne.

Poznámka: Funguje iba pomocou audio kábla s koncovkou RCA - 3,5 mm (nie je súčasťou dodávaného príslušenstva).

Pri použití tohto typu pripojenia s akýmkoľvek reproduktorom prostredníctvom RCA, to nahradí vstavané reproduktory gramofónu, takže zvuk budete počuť iba prostredníctvom pripojených reproduktorov. Pomocou ovládača hlasitosti na pripojených reproduktoroch upravte úroveň zvuku podľa svojich preferencií.

Tipy pre lepší výkon gramofónu

1. Pri otváraní alebo zatváraní krytu otočného taniera s ním manipulujte jemne a uchopte ho buď v strede alebo na bočných stranách.
2. Nedotýkajte sa hrotu ihly prstami; vyhnite sa nárazu ihly o otočný tanier gramofónu alebo hranu platne.
3. Hrot ihly často čistite mäkkou kefkou iba pohybom zozadu smerom dopredu.
4. Ak musíte použiť kvapalinu na čistenie ihly, používajte ju veľmi zriedkavo.
5. Jemne utrite kryt proti prachu a kryt otočného taniera mäkkou handričkou. Na čistenie otočného taniera a protiprachového krytu používajte len malé množstvo jemného čistiaceho prostriedku.

Problém	Možná príčina/riešenie
Žiadne napájanie/nefunguje žiadna funkcia	Skontrolujte, či je zapnuté alebo vypnuté napájanie elektrickej zásuvky. Skontrolujte, či je napájací adaptér správne pripojený k elektrickej zásuvke.
Nie je počuť žiaden zvuk	Skontrolujte, či zariadenie nie je nastavená na MUTE (Stlmenie zvuku). Skontrolujte, či je správne zvolený REŽIM. Zvýšte hlasitosť na reproduktoroch alebo na externom zariadení. Skontrolujte, či sú káble správne nainštalované.
Akékoľvek funkčné problémy	Vypnite a odpojte zariadenie. Počkajte 2 minúty a znova ho pripojte a zapnite.
Bluetooth sa nepripája	Uistite sa, či ste v režime Bluetooth na reproduktore a či je na vašom zariadení zapnutá funkcia Bluetooth. Vyberte Bluetooth zariadenie „Majority Moto“ a teraz by ste mali byť schopní prehrávať zvuk.

Podpora

Ak potrebujete ďalšiu pomoc s vaším produktom značky Majority, kontaktujte náš tím podpory na webovej lokalite Majority: www.majority.co.uk/support

Technické údaje

Napájanie elektrickou energiou	DC 5 V 1 A
Frekvenčná odozva	30 Hz - 20 KHz
Odstup signálu od šumu	70 dB
Separácia	45 dB
Verzia Bluetooth	V5.3
Rozmery (Š x V x H)	38 x 12 x 34,6 cm

Záruka

Na všetky produkty sa vzťahuje štandardná záruka 12 mesiacov. Všetky položky musia byť zaregistrované do 30 dní od nákupu na www.majority.co.uk, aby bola platná záruka. Keď ste na webovej stránke, pomocou menu nájdite „Register Your Product (Zaregistrovať svoj produkt)“. Dostanete taktiež možnosť bezplatne si predĺžiť záruku o ďalších 24 mesiacov.

1. Prečítajte si tieto pokyny.
2. Uchovajte si tieto pokyny. Pokyny sú taktiež k dispozícii na stiahnutie na www.majority.co.uk.
3. Dbajte na všetky varovania.
4. Postupujte podľa pokynov.
5. Nečistite zariadenie v blízkosti vody alebo vodou.
6. Neblokujte žiadne vetracie otvory. Inštalujte v súlade s pokynmi výrobcu.
7. Neinštalujte v blízkosti zdrojov tepla, ako sú radiátory, ohrievače, kachle alebo iné zariadenia, ktoré produkujú teplo.
8. Chráňte kábel pred pošliapaním alebo privretím, najmä pri zástrčkách, zásuvkách a miestach, kde vychádza zo zariadenia.
9. Používajte iba príslušenstvo určené výrobcu.
10. Odpojte toto zariadenie počas slabej búrky alebo keď sa dlhší čas nepoužíva.
11. Všetok servis prenechajte kvalifikovanému servisnému personálu.
12. Na zariadenie by nemali byť umiestnené žiadne zdroje otvoreného ohňa, ako napríklad zapálená sviečka.
13. Použité elektrické výrobky a batérie zlikvidujte bezpečne v súlade s miestnymi úradmi a predpismi.



UPOZORNENIE

NEBEZPEČENSTVO ÚRAZU
ELEKTRICKÝM PRÚDOM.
NEOTVÁRAJTE



ĎALŠIE VAROVANIA

Zariadenie nesmie byť vystavené kvapkajúcej, striekajúcej vode alebo predmetom naplneným vodou.

Zástrčka slúži na odpojenie zariadenia. Ak chcete zariadenie úplne odpojiť od elektrickej siete, sieťová zástrčka by mala byť úplne odpojená od elektrickej zásuvky.

Batéria nesmie byť vystavená nadmernému teplu.

RECYKLÁCIA ELEKTRICKÝCH VÝROBKOV

Teraz by ste mali recyklovať svoje odpadové elektrické produkty a pomôcť tak životnému prostrediu.



Tento symbol znamená, že elektrický výrobok by sa nemal likvidovať s bežným domovým odpadom. Zaisťte, aby bol po skončení životnosti odovzdaný do vhodného zariadenia na likvidáciu.

DÔLEŽITÉ: Pred použitím si pozorne prečítajte všetky pokyny a uschovajte ich pre budúce použitie.



Riziko úrazu elektrickým prúdom. Neotvárajte.



Pred použitím si pozorne prečítajte všetky pokyny a uchovajte ich pre budúce použitie.



Pri servise používajte iba identické náhradné diely.



DÔLEŽITÉ: Pred použitím si pozorne prečítajte všetky pokyny a uschovajte ich pre budúce použitie

Vyhlásenie o zhode EÚ

MAJORITY

Týmto vyhlasujem, že produkt:

Názov produktu: Gramofón Majority Moto

Model: 1000002931 a 1000002932

Značka: Majority

Spĺňa všetky technické predpisy vzťahujúce sa na výrobok v rozsahu smerníc Rady 2014/35/EÚ a 2014/30/EÚ, 2009/125/ES, 2012/19/EÚ, 2014/53/EÚ, 2011/65/EÚ, 1907/2006.

2014/35/EÚ (smernica LVD)

EN62368-1:2014+A11:2017

2014/30/EÚ (smernica EMC)

EN55032:2015+A11:2020, trieda B, EN IEC 61000-3-2: 2019, EN61000-3-3: 2013+A1:2019, EN55035: 2017, EN 301 489-1 V2.2.3 (2019-11), EN 301 489-17 V3.2.2 (2019-12)

2009/125/ES (smernica ERP)

EN50564: 2011, EN62311: 2008

2012/19/EÚ (smernica OEEZ)**2014/53/EÚ (smernica RED)**

EN55032:2015+A11:2020, trieda B, EN IEC 61000-3-2: 2019, EN61000-3-3: 2013+A1:2019, EN55035: 2017, EN 301 489-1 V2.2.3 (2019-11), EN 301 489-17 V3.2.2 (2019-12), EN 303 345-1 V1.1.1 (2019-06), EN 303 345-3 V1.1.0 (2019-11), EN 303 345-4 V1.1.0 (2019-11), ETSI EN 300 328 V2.2.2 (2019-07), EN62368-1:2014+A11:2017, EN 62479: 2010, EN 50663:2017

2011/65/EÚ a 2015/863/EÚ (smernica RoHS)**1907/2006 (smernica REACH)**

Vykonali sa všetky dôležité testovacie súpravy.

Toto vyhlásenie sa vydáva na výhradnú zodpovednosť spoločnosti iZilla Ltd.

Kontaktná osoba: Eddie Latham | Zakladateľ

Podpis: *E. Latham*

Dátum: júl 2023

Veľká Británia: iZilla Ltd, Newton House, 2 Pioneer Court, Histon, Cambridge, CB24 9PT

EÚ: AR Experts, P.O. Box 5047, 3620 AA Breukelen, Holandsko

Informácie o likvidácii opotrebovaného elektrického zariadenia (súkromné domácnosti)



Tento symbol na produktoch a/alebo na priložených dokumentoch znamená, že sa pri likvidácii nesmú elektrické a elektronické zariadenia miešať so všeobecným domácim odpadom.

V záujme správneho obhospodarovania, obnovy a recyklácie odveďte, prosím, tieto produkty na určené zberné miesta, kde budú prijaté bez poplatku. V niektorých krajinách je možné tieto produkty vrátiť priamo miestnemu maloobchodu v prípade, ak si objednáte podobný nový výrobok.

Správna likvidácia týchto produktov pomôže ušetriť hodnotné zdroje a zabrániť možným negatívnym vplyvom na ľudské zdravie a prostredie, ktoré môžu inak vzniknúť v dôsledku nesprávneho zaobchádzania s odpadom. Bližšie informácie o najbližšom zbernom mieste získate na miestnom úrade.

V prípade nesprávnej likvidácie odpadu môžu byť uplatnené pokuty v súlade s platnou legislatívou.

Pre právnické osoby v Európskej únii

Ak potrebujete zlikvidovať opotrebované elektrické a elektronické zariadenia, bližšie informácie získate od svojho miestneho predajcu alebo dodávateľa.

Informácie o likvidácii v krajinách mimo Európskej únie

Tento symbol je platný len v Európskej únii.

Ak si želáte zlikvidovať toto zariadenie, obráťte sa na miestny úrad alebo predajcu a poinformujte sa o správnom spôsobe likvidácie tohto typu odpadu.

Dovozca a distribútor
SK Store, s.r.o.
Cukrová 10
917 01 Trnava
e-mail: obchod@skstore.sk
www.skstoshop.sk

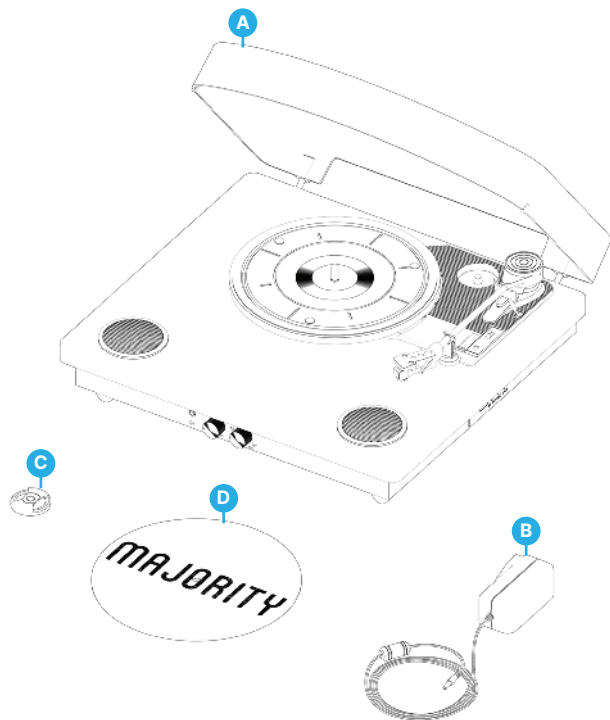
Obsah balení	3
Co je obsaženo v balení	3
Pohled shora	4
Ovládací prvky a funkce.....	4
Pohled zepředu.....	5
Pohled zezadu	6
Pohled z boku	7
Základní obsluha	8
Spuštění gramofonu	8
Pokyny pro používání	8
Režim PHONO – přehrávání vinylové desky.....	9
Režim Bluetooth výstupu.....	10
Nahrávání prostřednictvím USB	11
Režim přídatného vstupu (AUX In).....	12
Režim Bluetooth vstupu	13
Režim USB přehrávání	14
Připojení reproduktorů prostřednictvím RCS připojení.....	15
Tipy pro lepší výkon gramofonu.....	16
Odstranění možných problémů.....	17
Podpora	17
Technické údaje a záruka	18
Technické údaje	18
Záruka.....	18
Bezpečnostní informace	19
Prohlášení o shodě EU	20

3 | **ROKY
ZÁRUKY**

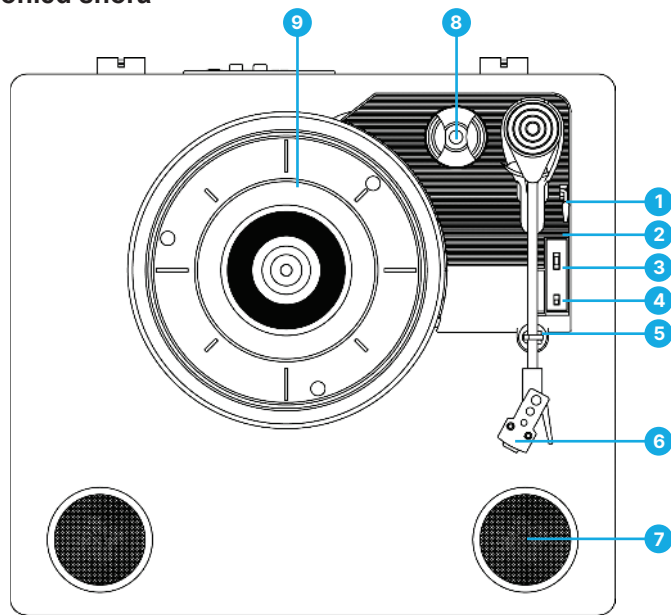
Zaregistrujte svůj produkt online a získajte prodlouženou záruku na 3 roky **BEZPLATNĚ** na: www.majority.co.uk

Co je obsaženo v balení

- A. Gramofon Majority Moto
- B. Síťový adaptér
- C. 45 RPM adaptér
- D. Plstěná podložka

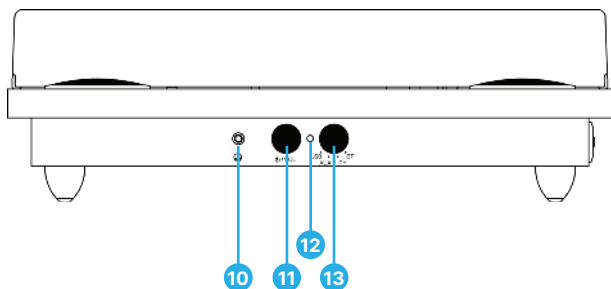


Pohled shora



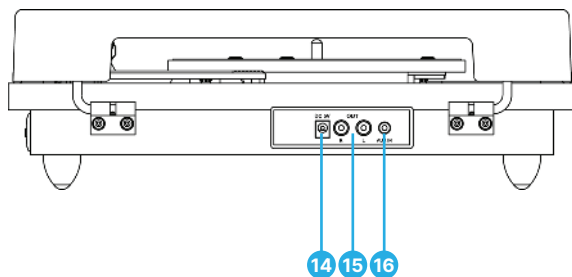
1. Zvedací páčka
2. Přenoskové ramínko - Gramofon se dodává s předem vyváženým přenoskovým ramínkem a přenoskou připravenými k použití.
3. Přepínač rychlosti 33/45/78 ot./min. - Tento přepínač ovládá rychlost otočného talíře.
4. Přepínač AUTO STOP ON/OFF
5. Spona přenoskového ramínka
6. Přenoska Audio-Technica
7. Reproduktor
8. Adaptér 45 RPM – Používá se pro vinylové desky s rychlostí 45 ot./min.
9. Otočný talíř – Zde umístěte desku.

Pohled zepředu



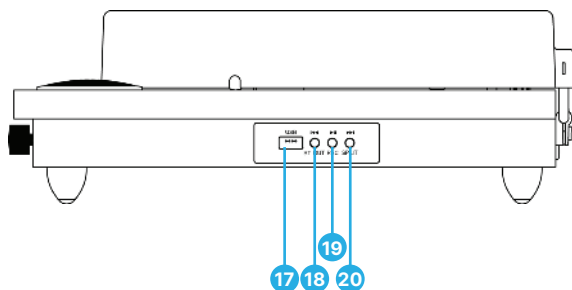
- | | |
|--|--|
| 10. Konektor pro sluchátka – Používá se k připojení sluchátek. | 12. LED indikátor |
| 11. Otočný ovladač ZAPNUTÍ/ VYPNUTÍ napájení a ovládání hlasitosti | 13. Otočný ovladač volby režimu (USB/ AUX IN/PH/BT IN) |

Pohled zezadu



14. DC IN port – Používá se pro připojení síťového adaptéru.
15. RCA výstup – Používá se k připojení k externímu reproduktoru, který není součástí dodávaného příslušenství.
16. Konektor AUX IN

Pohled z boku



17. USB port
18. Tlačítko PŘEDCHÁZEJÍCÍ VOLBY a BT OUT
19. Tlačítko PŘEHRÁVÁNÍ/POZASTAVENÍ/ REC
20. Tlačítko NÁSLEDUJÍCÍ VOLBY a SPLIT

Základní obsluha

Všimněte si prosím, že všechny (č.) naleznete na straně 4-7 v průvodci mapováním ovládacích prvků a funkcí.

Před použitím gramofonu Majority Moto si vyberte bezpečné místo, aby bylo zařízení chráněno před přímým slunečním zářením, nebo aby nebylo v blízkosti jakéhokoli zdroje tepla.

Umístěte gramofon Majority Moto tak, aby v zadní části zařízení zůstalo nějaké místo, abyste měli prostor pro umístění vinylové desky plné velikosti na otočný talíř - Vyhnete se povrchu vystavenému vibracím, nadměrné prašnosti, chladu nebo vlhkosti.

Při čištění jednotky používejte pouze suchý hadřík.

Neotevírejte vnitřní části skříňky zařízení, protože to může vést k úrazu elektrickým proudem. Při vytahování zástrčky z elektrické zásuvky tahejte přímo za zástrčku, NE za kabel.

Uschovejte si tento návod pro budoucí použití.

Spuštění gramofonu

Umístěte průhledný protiprachový kryt na gramofon.

Pevně a bezpečně zasuňte zástrčku DC adaptéru do konektoru DC IN na zadní straně zařízení. Připojte AC zástrčku síťového adaptéru do elektrické zásuvky.

Režim PHONO – přehrávání vinylové desky

1. Otočte otočný ovladač volby režimu do polohy PH (č. 13).
2. Otočením otočného ovladače napájení a hlasitosti ve směru hodinových ručiček zapněte zařízení a nastavte hlasitost. LED indikátor bude blikat červenou barvou.
3. Položte desku na otočný talíř gramofonu a zvolte požadovanou rychlost (33/45/78) podle typu desky.

Poznámka: Při přehrávání desky s rychlostí 45 otáček za minutu použijte přiložený adaptér na 45 otáček za minutu, který se nachází v držáku vedle otočného talíře (č. 8).

4. Sejměte chránič jehly a elastický pás (Uchovejte si jej, abyste jej ochránili, když zařízení nepoužíváte).
5. Otevřete sponu přenoskového ramínka, abyste uvolnili přenoskové ramínko (č. 2). Zvedněte zvedací páčku, abyste zvedli přenoskové ramínko a jemně jej posuňte do požadované polohy nad plotnou.
6. Gramofon se začne otáčet, když se přenoskové ramínko posune směrem k desce (když je přepínač AUTO STOP v poloze ON (Zap.)). Posuňte zvedací páčku zpět do spodní polohy, abyste pomalu spustili přenoskové ramínko do požadované polohy na desce, abyste tak spustili přehrávání.
7. Je-li přepínač automatického zastavení (AUTO STOP) zapnutý (ON), nahrávání se po dokončení automaticky zastaví. Je-li přepínač automatického zastavení (AUTO STOP) vypnutý (OFF), deska se po dokončení automaticky NEZASTAVÍ.

Poznámka: Funkce AUTO STOP se vztahuje na většinu vinylových desek s rychlostí 33 ot./min. Avšak u velmi málo vinylových desek s neobvyklým drážkovým vzorem se to zastaví dříve, než přehrávání skončí. V takovém případě otočte přepínač AUTO STOP do polohy „OFF (Vyp.)“ a přehrávání bude pokračovat.

Režim Bluetooth výstupu

Režim Bluetooth výstupu umožňuje spárovat gramofon s Bluetooth reproduktorem nebo sluchátky.

1. Pro přehrávání vinylových desek nastavte funkci hlavního režimu na PH (phono).
2. Stiskněte tlačítko BT OUT. LED indikátor poté začne blikat červenou barvou.
3. Zapněte funkci Bluetooth na reproduktoru nebo sluchátkách a začněte je spárovat s gramofonem Majority Moto. Když je připojení úspěšné, LED indikátor přestane blikat.

Po spárování se přehrávání vinylové desky přenesou do reproduktoru nebo sluchátek bezdrátově.

Poznámka: V tomto režimu lze úroveň hlasitosti ovládat pouze pomocí reproduktorů nebo sluchátek, které spárujete s gramofonem.

Nahrávání prostřednictvím USB

Nahrávání na USB klíč je dostupné pouze při přehrávání v režimu PHONO a AUX.

1. Připojte USB klíč do USB portu. Spusťte přehrávání vinylové desky v režimu PHONO nebo přehrávejte prostřednictvím přehrávání AUX z jiného zařízení připojeného ke gramofonu.
2. Stisknutím tlačítka REC spustíte nahrávání. LED indikátor bude blikat červenou a modrou barvou, čímž potvrdí, že nahrávání začalo.
3. Chcete-li do nahrávky uložit různé soubory, stiskněte během nahrávání tlačítko SPLIT. Znovu stiskněte tlačítko SPLIT a vygeneruje se další soubor.
4. Nahrávání zastavíte stisknutím tlačítka REC. LED indikátor bude blikat červenou barvou, čímž potvrdí, že nahrávání bylo ukončeno a obnoví se přehrávání v režimu PHONO nebo v režimu AUX.

Soubory nahrané na USB se ukládají ve formátu MP3 do adresářů s názvem „ALBUM_01“ a do souborů s názvem „REC_0000, 0001, 0002“ atd.

Poznámka: Záznam se provádí ve formátu s pevně nastavenou hlasitostí. Úroveň hlasitosti zaznamenaného souboru nelze změnit žádným nastavením ovladače hlasitosti na gramofonu.

Poznámka: Maximální velikost podporovaného USB klíče je 128 GB a je třeba jej nastavit na formát FAT.

Režim přídavného vstupu (AUX In)

Připojte svůj iPod, MP3 přehrávač, mobilní telefony atp. k portu AUX IN pomocí audio kabelu s koncovkou 3,5 - 3,5 mm (není součástí dodávaného příslušenství).

1. Otočte otočný ovladač MODE do polohy AUX. LED indikátor bude blikat fialově. Nyní můžete prostřednictvím tohoto zařízení přehrávat hudbu z přídavného zařízení.
2. Otočením otočného ovladače hlasitosti VOLUME CONTROL na gramofonu Majority Moto upravte hlasitost. (Hlasitost přehrávače iPod, MP3 přehrávače a/ nebo mobilních telefonů může také ovlivnit úroveň hlasitosti, proto se ujistěte, zda není také zvýšena).

Režim Bluetooth vstupu

1. Otočte otočný ovladač MODE do polohy BT. LED indikátor bude blikat modře.
2. Zapněte na svém zařízení Bluetooth připojení a vyhledejte gramofon Majority Moto. Po úspěšném spárování LED indikátor přestane blikat.
3. Pomocí otočného ovladače hlasitosti VOLUME CONTROL nastavte hlasitost podle svých preferencí.

Poznámka: Hlasitost vašeho zařízení spárovaného s gramofonem prostřednictvím Bluetooth může také ovlivnit hlasitost přehrávání, proto se během přehrávání ujistěte, zda není hlasitost zvýšena i na vašem zařízení.

Režim USB přehrávání

1. Otočte otočný ovladač MODE do polohy USB. Indikátor LED bude blikat červeně.
2. Připojte USB disk a přehrajte si zvolený zvuk. LED indikátor bude nyní blikat červeně.
3. Stiskněte tlačítko PŘEHRÁVÁNÍ/POZASTAVENÍ/REC pro přehrávání nebo pozastavení přehrávání. Stisknutím tlačítka PŘEDCHOZÍ VOLBY přehrajete předchozí skladbu. Stisknutím tlačítka NÁSLEDUJÍCÍ VOLBY přehrajete následující skladbu.

Poznámka: Maximální podporovaná velikost USB klíče je 128 GB a je třeba jej nastavit na formát FAT. Přehrávání prostřednictvím USB podporuje MP3 soubory.

Připojení reproduktorů prostřednictvím RCS připojení

V režimu PH (phono) přehrávání vinylové desky se můžete připojit k vlastnímu reproduktorovému systému prostřednictvím RCA portu na gramofonu.

Poznámka: Funguje pouze pomocí audio kabelu s koncovkou RCA - 3,5 mm (není součástí dodávaného příslušenství).

Při použití tohoto typu připojení s jakýmkoli reproduktorem prostřednictvím RCA, to nahradí vestavěné reproduktory gramofonu, takže zvuk uslyšíte pouze prostřednictvím připojených reproduktorů. Pomocí ovladače hlasitosti na připojených reproduktorech upravte úroveň zvuku podle svých preferencí.

Tipy pro lepší výkon gramofonu

1. Při otevírání nebo zavírání krytu otočného talíře s ním manipulujte jemně a uchopte jej buď uprostřed, nebo na bočních stranách.
2. Nedotýkejte se hrotu jehly prsty; vyhněte se nárazu jehly o otočný talíř gramofonu nebo hranu desky.
3. Hrot jehly často čistěte měkkým kartáčkem pouze pohybem zezadu směrem dopředu.
4. Pokud musíte použít kapalinu na čištění jehly, používejte ji velmi vzácně.
5. Jemně otřete kryt proti prachu a kryt otočného talíře měkkým hadříkem. K čištění otočného talíře a protiprachového krytu používejte jen malé množství jemného čisticího prostředku.

Problém	Možná příčina/řešení
Žádné napájení/nefunguje žádná funkce	Zkontrolujte, zda je zapnuto nebo vypnuto napájení elektrické zásuvky. Zkontrolujte, zda je napájecí adaptér správně připojen k elektrické zásuvce.
Není slyšet žádný zvuk	Zkontrolujte, zda zařízení není nastaveno na MUTE (Ztlumení zvuku). Zkontrolujte, zda je správně zvolen REŽIM. Zvyšte hlasitost na reproduktorech nebo na externím zařízení. Zkontrolujte, zda jsou kabely správně nainstalovány.
Jakékoli funkční problémy	Vypněte a odpojte zařízení. Počkejte 2 minuty a znovu jej připojte a zapněte.
Bluetooth se nepřipojuje	Ujistěte se, zda jste v režimu Bluetooth na reproduktoru a zda je na vašem zařízení zapnuta funkce Bluetooth. Vyberte Bluetooth zařízení „Majority Moto“ a nyní byste měli být schopni přehrávat zvuk.

Podpora

Pokud potřebujete další pomoc s vaším produktem značky Majority, kontaktujte náš tým podpory na webu Majority: www.majority.co.uk/support

Technické údaje

Napájení elektrickou energií	DC 5 V 1 A
Frekvenční odezva	30 Hz - 20 KHz
Odstup signálu od šumu	70 dB
Separace	45 dB
Verze Bluetooth	V5.3
Rozměry (Š x V x H)	38 x 12 x 34,6 cm

Záruka

Na všechny produkty se vztahuje standardní záruka 12 měsíců. Všechny položky musí být zaregistrovány do 30 dnů od nákupu na www.majority.co.uk, aby byla platná záruka. Když jste na webové stránce, pomocí menu najdete „Register Your Product (Zaregistrovat svůj produkt)“. Dostanete také možnost bezplatně si prodloužit záruku o dalších 24 měsíců.

1. Přečtěte si tyto pokyny.
2. Ušchovejte si tyto pokyny. Pokyny jsou také k dispozici ke stažení na www.majority.co.uk.
3. Dbejte na všechna varování.
4. Postupujte podle pokynů.
5. Nečistěte zařízení v blízkosti vody nebo vodou.
6. Neblokujte žádné větrací otvory. Instalujte v souladu s pokyny výrobce.
7. Neinstalujte v blízkosti zdrojů tepla, jako jsou radiátory, ohřívače, kamna nebo jiná zařízení, která produkují teplo.
8. Chraňte kabel před pošlapáním nebo přivřením, zejména u zástrček, zásuvek a místě, kde vychází ze zařízení.
9. Používejte pouze příslušenství určené výrobcem.
10. Odpojte toto zařízení během slabé bouřky, nebo když se delší dobu nepoužívá.
11. Veškerý servis přenechejte kvalifikovanému servisnímu personálu.
12. Na zařízení by neměly být umístěny žádné zdroje otevřeného ohně, jako například zapálená svíčka.
13. Použité elektrické výrobky a baterie zlikvidujte bezpečně v souladu s místními úřady a předpisy.

DALŠÍ VAROVÁNÍ

Zařízení nesmí být vystaveno kapající, stříkající vodě nebo předmětům naplněným vodou.

Zástrčka slouží k odpojení zařízení. Chcete-li zařízení zcela odpojit od elektrické sítě, síťová zástrčka by měla být zcela odpojována od elektrické zásuvky.

Baterie nesmí být vystavena nadměrnému teple.

RECYKLACE ELEKTRICKÝCH VÝROBKŮ

Nyní byste měli recyklovat své odpadní elektrické produkty a pomoci tak životnímu prostředí.



Tento symbol znamená, že elektrický výrobek by se neměl likvidovat s běžným domovním odpadem. Zajistěte, aby byl po skončení životnosti předán do vhodného zařízení pro likvidaci.

DŮLEŽITÉ: Před použitím si pozorně přečtěte všechny pokyny a uschovejte je pro budoucí použití.



Riziko úrazu elektrickým proudem. Neotevírejte.



Před použitím si pozorně přečtěte všechny pokyny a uchovejte je pro budoucí použití.



Při servisu používejte pouze identické náhradní díly.



DŮLEŽITÉ: Před použitím si pozorně přečtěte všechny pokyny a uschovejte je pro budoucí použití

Prohlášení o shodě EU

MAJORITY

Tímto prohlašuji, že produkt:

Název produktu: Gramofon Majority Moto

Model: 1000002931 a 1000002932

Značka: Majority

Splňuje všechny technické předpisy vztahující se na výrobek v rozsahu směrnic Rady 2014/35/EU a 2014/30/EU, 2009/125/ES, 2012/19/EU, 2014/53/EU, 2011/65/EU, 1907/2006.

2014/35/EU (směrnice LVD)

EN62368-1:2014+A11:2017

2014/30/EU (směrnice EMC)

EN55032:2015+A11:2020, třída B, EN IEC 61000-3-2: 2019, EN61000-3-3: 2013+A1:2019, EN55035: 2017, EN 301 489-1 V2.2.3 (2019-11), EN 301 489-17 V3.2.2 (2019-12)

2009/125/ES (směrnice ERP)

EN50564: 2011, EN62311: 2008

2012/19/EU (směrnice OEEZ)**2014/53/EU (směrnice RED)**

EN55032:2015+A11:2020, třída B, EN IEC 61000-3-2: 2019, EN61000-3-3: 2013+A1:2019, EN55035: 2017, EN 301 489-1 V2.2.3 (2019-11), EN 301 489-17 V3.2.2 (2019-12), EN 303 345-1 V1.1.1 (2019-06), EN 303 345-3 V1.1.0 (2019-11), EN 303 345-4 V1.1.0 (2019-11), ETSI EN 300 328 V2.2.2 (2019-07), EN62368-1:2014+A11:2017, EN 62479: 2010, EN 50663:2017

2011/65/EU a 2015/863/EU (směrnice RoHS)**1907/2006 (směrnice REACH)**

Provedly se všechny důležité testovací soupravy.

Toto prohlášení se vydává na výhradní odpovědnost společnosti iZilla Ltd.

Kontaktní osoba: Eddie Latham | Zakladatel

Podpis: *E. Latham*

Datum: červenec 2023

Velká Británie: iZilla Ltd, Newton House, 2 Pioneer Court, Histon, Cambridge, CB24 9PT

EU: AR Experts, P.O. Box 5047, 3620 AA Breukelen, Nizozemsko

Informace pro uživatele k likvidaci elektrických a elektronických zařízení (domácnosti)



Tento symbol na produktech anebo v průvodních dokumentech znamená, že použité elektrické a elektronické výrobky nesmí být přidány do běžného komunálního odpadu.

Ke správné likvidaci, obnově a recyklaci doručte tyto výrobky na určená sběrná místa, kde budou přijata zdarma. Alternativně v některých zemích můžete vrátit své výrobky místnímu prodejci při koupi ekvivalentního nového produktu.

Správnou likvidací tohoto produktu pomůžete zachovat cenné přírodní zdroje a napomáháte prevenci potenciálních negativních dopadů na životní prostředí a lidské zdraví, což by mohly být důsledky nesprávné likvidace odpadů. Další podrobnosti si vyžádejte od místního úřadu nebo nejbližšího sběrného místa.

Při nesprávné likvidaci tohoto druhu odpadu mohou být v souladu s národními předpisy uděleny pokuty.

Pro podnikové uživatele v zemích Evropské unie

Chcete-li likvidovat elektrická a elektronická zařízení, vyžádejte si potřebné informace od svého prodejce nebo dodavatele.

Informace k likvidaci v ostatních zemích mimo Evropskou unii

Tento symbol je platný jen v Evropské unii.

Chcete-li tento výrobek zlikvidovat, vyžádejte si potřebné informace o správném způsobu likvidace od místních úřadů nebo od svého prodejce.

Dovozce a distributor
SK Store, s.r.o.
Cukrová 10
917 01 Trnava
e-mail: obchod@skstore.sk
www.skstoreshop.sk