

SENCOR®

SMW 5320BK



MIKROVLNNÁ TROUBA
Návod k použití v originálním jazyce

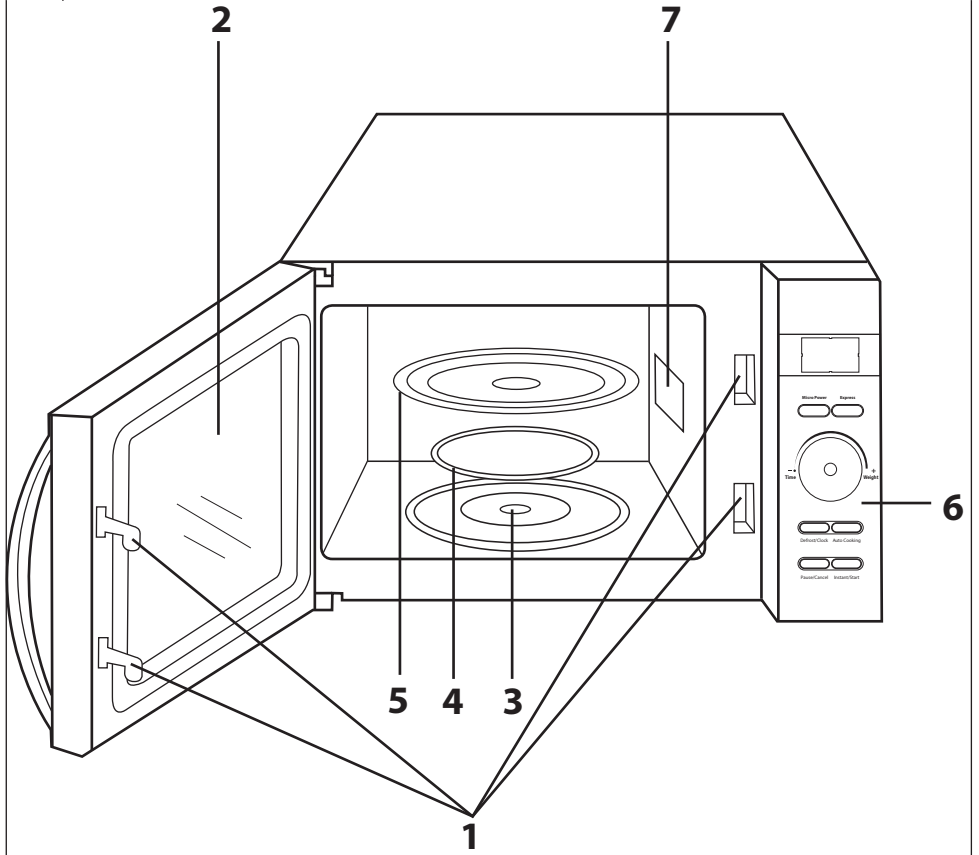


SENCOR®

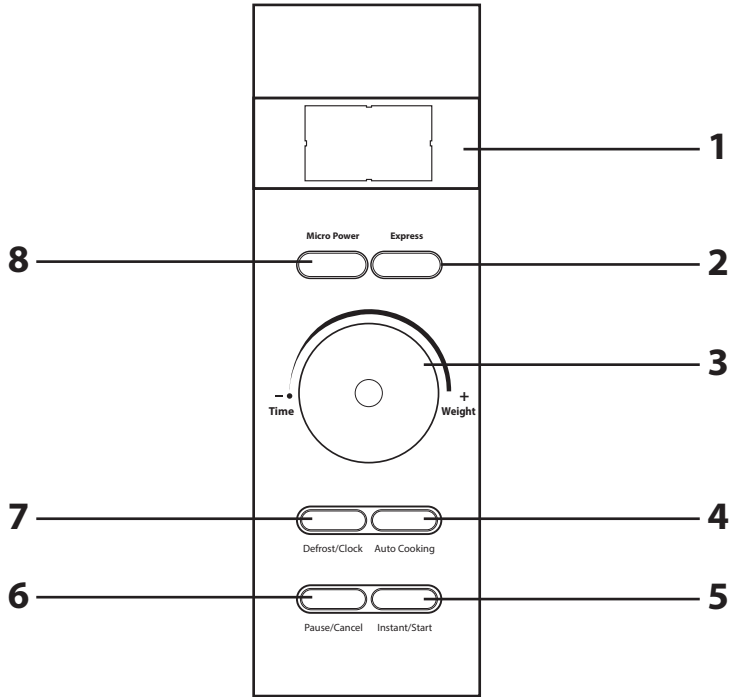
SMW 5320BK



A



B



Důležité bezpečnostní pokyny

ČTĚTE POZORNĚ A USCHOVEJTE JE PRO BUDOUCÍ POUŽITÍ.

- Tento spotřebič mohou používat děti ve věku 8 let a starší a osoby se sníženými fyzickými, smyslovými nebo mentálními schopnostmi nebo s nedostatkem zkušeností a znalostí, pokud jsou pod dozorem nebo byly poučeny o používání spotřebiče bezpečným způsobem a rozumí případným nebezpečím.
- Děti si se spotřebičem nesmějí hrát.
- Čištění a údržbu prováděnou uživatelem nesmějí provádět děti bez dozoru.
- Pokud je přívodní kabel poškozen, jeho výměnu svěřte odbornému servisnímu středisku, aby se zabránilo vzniku nebezpečné situace. Spotřebič s poškozeným přívodním kabelem je zakázáno používat.
- Děti mladší 8 let se musí držet mimo dosah spotřebiče a jeho přívodu.
- Tento spotřebič není určen k ovládání prostřednictvím programátoru, vnějšího časového spínače nebo dálkového ovládání.
- Části spotřebiče, které přicházejí do styku s potravinami, vždy čistěte dle pokynů v tomto návodu.



VÝSTRAHA:

Jsou-li dvířka nebo těsnění dvířek poškozena, nesmí být trouba v činnosti, dokud nebude opravena proškolenou osobou.



VÝSTRAHA:

Je nebezpečné pro jakoukoli osobu jinou než proškolenou, aby prováděla jakékoli opravy nebo údržbu vedoucí k odstranění libovolného krytu, který zajišťuje ochranu před zářením mikrovlnné energie.



VÝSTRAHA:

Kapaliny a jiné pokrmy se nesmějí ohřívat v uzavřených nádobách, protože jsou náchylné k explozi.

- Tento spotřebič je určen pro použití v domácnosti a podobných prostorech, jako jsou:
 - kuchyňské kouty v obchodech, kancelářích a ostatních pracovních prostředích;
 - v zemědělství;
 - hosty v hotelích, motelech a jiných obytných prostředích;
 - v podnicích zajišťujících nocleh se snídaní.
- Pro zajištění dostatečné cirkulace vzduchu musí být ponechán volný prostor okolo mikrovlnné trouby. Ponechte volný prostor alespoň 20 cm nad horním povrchem trouby a 10 cm za její zadní části a po stranách. Neblokujte jakékoli otvory trouby. Neodstraňujte nohy trouby.
- Používejte pouze nádoby, které jsou vhodné k použití v mikrovlnných troubách.

- Nepoužívejte kovové nádoby pro přípravu nebo ohřev pokrmů a nápojů, pokud výrobce nspecifikuje velikost a tvar kovových nádob vhodných pro mikrovlnné vaření.
- Když se ohřívá pokrm v nádobách z plastu nebo papíru, kontrolujte občas troubu, aby nedošlo ke vznícení.
- Mikrovlnná trouba je určena pro ohřev potravin a nápojů. Sušení potravin nebo oděvů a ohřev ohřívacích podušek, domácí obuvi, mycích hub, vlhkého textilu a podobných věcí může vést k nebezpečí poranění, vznícení nebo požáru.
- Pokud vzniká kouř, vypněte spotřebič nebo vytáhněte vidlici ze zásuvky a nechte dvířka zavřena, aby se zabránilo rozšíření případného ohně.
- Mikrovlnný ohřev nápojů může způsobit opožděný var, s čímž se musí počítat při držení nádoby. Buďte opatrní při manipulaci s nádobou.
- Obsah kojeneckých lahví a dětské stravy musí být promíchán nebo protřepán a musí se kontrolovat teplota před konzumací, aby se zabránilo popálení.
- Vejce ve skořápkách a celá natvrdo uvařená vejce se nesmějí v mikrovlnných troubách ohřívát, protože mohou i po ukončení mikrovlnného ohřevu explodovat.
- Pravidelně čistěte dvířka a okénko trouby po obou stranách, těsnění dvířek a přilehlé části od nečistot a případných zbytků potravin. K čištění doporučujeme použít slabý roztok neutrálního kuchyňského saponátu. Dbejte na to, aby na vnitřní straně dvířek nezůstaly zbytky čisticího prostředku.

- Troubu pravidelně čistěte dle výše uvedených pokynů a odstraňujte z ní případné zbytky potravin.
- Neudržování trouby v čistotě by mohlo vést k poškození povrchu, které by mohlo nepříznivě ovlivnit životnost spotřebiče a mít za následek vnik nebezpečné situace.
- Spotřebič se nesmí čistit parním čističem.
- Mikrovlnná trouba je určena k umístění na pracovní desce v maximální výšce 900 mm.
- Tato mikrovlnná trouba je určena pro používání jako volně stojící. Není určena k zabudování nebo do skříňky.
- Mikrovlnná trouba se nesmí umísťovat do skříňky.



UPOZORNĚNÍ: Horký povrch.

- Před připojením spotřebiče k síťové zásuvce se ujistěte, že se napětí uvedené na jejím typovém štítku shoduje s elektrickým napětím zásuvky.
- Spotřebič připojujte pouze k řádně uzemněné zásuvce.
- Mikrovlnnou troubu nepoužívejte venku ani ji nevystavujte vlivům venkovního prostředí.
- Mikrovlnnou troubu neumísťujte na parapety oken, odkapávací desku dřezu nebo na nestabilní povrchy. Vždy ji umístěte na stabilní, rovný a suchý povrch.
- Tato mikrovlnná trouba je určena po ohřev a přípravu jídla. Používejte ji pouze k účelům popsáným v tomto návodu. Nepoužívejte v ní korozivní chemikálie nebo výpary.
- Mikrovlnnou troubu nikdy nepoužívejte v bezprostředním okolí vany, sprchy nebo bazénu.
- Mikrovlnnou troubu nepoužívejte pro průmyslové ani laboratorní účely.
- Kuchyňské nádoby se může stát horkým v důsledku přenesení tepla z ohřívání potravin. Někdy bude třeba použít ochranné rukavice.
- V mikrovlnné troubě nepoužívejte níže uvedené kuchyňské nádoby a pomůcky:
 - Kovové pánve nebo nádoby s kovovou rukojetí nebo s kovovým zdobením;
 - Svorky na plastových sáčcích;
 - Nádoby s povrchovou úpravou z melaninu;
 - Běžné teploměry, které se používají např. k měření teploty masa apod.
- Nepokoušejte se používat mikrovlnnou troubu při otevřených dvířkách. Mohli byste se vystavit škodlivému působení mikrovln. Nespouštějte mikrovlnnou troubu naprázdno.
- Při manipulaci s ohřátými nápoji a potravinami dbejte zvýšené opatrnosti, neboť se z nich může uvolňovat horká pára.
- V mikrovlnné troubě nesmažte potraviny. Horký olej může poškodit části trouby, nádoby, nebo dokonce přivodit popáleniny pokožky.
- Před vařením propichněte potraviny se silnou slupkou, jako jsou brambory, dýně, jablka.
- Před přemístěním trouby se vždy ujistěte, že je otočný talíř vjmutý nebo bezpečně zajištěný ve vnitřním prostoru trouby. Jinak by mohlo dojít k jeho poškození.
- Nepoužívejte troubu bez správně instalovaného otočného talíře.
- Během provozu se mohou některé části mikrovlnné trouby zahřívat. Nedotýkejte se zahřátých povrchů. Hrozí riziko vzniku popálenin.
- Nepoužíváte-li troubu, nenechávejte uvnitř papírové materiály, kuchyňské nádoby nebo potraviny.
- Udržujte vnitřní prostor trouby v čistotě. Jsou-li stěny trouby potřísněny šťávami z potravin, otřete je vlhkým hadříkem. Je-li trouba silněji znečištěna, můžete použít slabý roztok neutrálního kuchyňského saponátu.
- Nepoužívejte mikrovlnnou troubu, pokud je poškozen napájecí kabel nebo zástrčka, v případě, že nefunguje správně, je-li poškozena nebo byla-li upuštěna na zem. Jakákoliv oprava mikrovlnné trouby nebo výměna poškozeného napájecího kabelu smí být provedena pouze autorizovaným servisním střediskem, aby se zabránilo vzniku nebezpečné situace.

CZ Mikrovlnná trouba

Návod k použití

- Děkujeme, že jste si zakoupili náš výrobek značky SENCOR, a věříme, že s ním budete spokojeni. Před použitím tohoto spotřebiče se prosím seznámte s návodem k jeho obsluze, a to i v případě, že jste již obeznámeni s používáním spotřebičů podobného typu. Spotřebič používejte pouze tak, jak je popsáno v tomto návodu k použití. Návod uschovejte pro případ další potřeby.
 - Minimálně po dobu trvání zákonného práva z vadného plnění, případně záruky za jakost doporučujeme uschovat originální přepravní karton, balicí materiál, pokladní doklad a potvrzení o rozsahu odpovědnosti prodávajícího nebo záruční list. V případě přepravy doporučujeme zabalit spotřebič opět do originální krabice od výrobce.
5. Umístěte mikrovlnnou troubu tak, aby vzdálenost od televizoru, rádia nebo antény byla alespoň 5 m, aby se zabránilo možnému rušení signálů.
 6. Nepoužívejte troubu bez instalovaného otočného talíře.
 7. Ujistěte se, že je není napájecí kabel umístěn pod spodní částí trouby či v kontaktu s horkými nebo ostrými povrchy.
 8. Síťová zásuvka musí být snadno dostupná, aby bylo možné zástrčku přívodního kabelu rychle odpojit v případě nutnosti.
 9. Neinstalujte mikrovlnnou troubu do skříňky. Tato mikrovlnná trouba je určena jako volně stojící. Nepoužívejte mikrovlnnou troubu venku.



Poznámka:

Pokud mikrovlnnou troubu poprvé zapnete, můžete zaznamenat mírný zápach i kouř. Jedná se o normální jev, který používáním zmizí. Doporučujeme při prvním zapnutí vložit na talíř misku s vodou, nastavit maximální výkon trouby a spustit mikrovlnnou troubu na několik minut. Tím zápach snadněji odstraníte.

POPIS SPOTŘEBIČE

A1 Bezpečnostní systém uzavření dvířek	A4 Nosič otočného talíře
A2 Okenko dvířek	A5 Otočný talíř
A3 Středový otočný konektor	A6 Ovládací panel
	A7 Kryt magnetronu

POPIS OVLÁDACÍHO PANELU

B1 Displej	(přerušení chodu / zrušení příprav)
B2 Tlačítko Express (rychlá příprava)	
B3 Otočný ovladač	B7 Tlačítko Defrost / Clock (rozmrázování / nastavení hodin)
B4 Tlačítko Auto Cooking (automatická příprava potravin)	B8 Tlačítko Micro Power (nastavení výkonu mikrovlnné trouby)
B5 Tlačítko Instant/Start (spuštění)	
B6 Tlačítko Pause/Cancel	

PŘED PRVNÍM POUŽITÍM

- Před prvním použitím vyjměte spotřebič a jeho příslušenství z obalového materiálu a odstraňte veškeré propagační štítky či etikety. Zkontrolujte, že spotřebič ani žádná jeho součást nejsou poškozeny.

INSTALACE

1. Ujistěte se, že jste z vnitřního prostoru trouby vyjmuli veškerý obalový materiál jako igelitové sáčky, polystyren apod.



Poznámka:

Neodstraňujte kryt magnetronu, který je umístěn na pravé straně vnitřního prostoru trouby.

Varování:

Zkontrolujte, zda trouba není nějakým způsobem poškozena, např. nejsou-li dvířka trouby špatně usazena nebo promáčknuta, zdali není poškozeno těsnění dvířek nebo uvolněné závěsy nebo zámky dvířek. Jestliže zjistíte jakékoli poškození, nepoužívejte troubu a kontaktujte kvalifikovaného servisního technika.

2. Mikrovlnná trouba musí být umístěna na rovném, stabilním povrchu, který udrží její váhu i s vloženými potravinami.
3. Neumísťujte troubu blízko tepelných zdrojů, na místa se zvýšenou vlhkostí nebo do blízkosti hořlavých materiálů.
4. Tento spotřebič je určen pro používání ve volném prostoru, nikoli jako vestavný. Zajistěte proto dostatečný volný prostor okolo trouby. Ponechte alespoň 20 cm volného prostoru nad horní částí trouby a alespoň 5 cm po stranách. Zadní strana mikrovlnné trouby může být umístěna u zdi. Nezakrývejte ani neblokujejte větrací otvory. Neodstraňujte nohy mikrovlnné trouby.



Varování:

Nesprávné uzemnění zásuvka může způsobit riziko zásahu elektrickým proudem.



Poznámka:

Jestliže máte dotazy týkající se uzemnění nebo elektrických instrukcí, konzultujte vše s kvalifikovaným elektrikářem nebo opravářem. Výrobce ani prodejce nejsou zodpovědní za jakékoli poškození trouby nebo zranění vzniklé nesprávným elektrickým zapojením.

RÁDIOVÉ RUŠENÍ

Provoz mikrovlnné trouby může způsobit rušení rádia, televizoru nebo podobných zařízení. Pokud zaznamenáte rušení, proveďte následující opatření, abyste rušení omezili nebo zcela odstranili.

1. Vyčistěte dvířka a těsnění dvířek.
2. Přemístěte anténu rádia nebo televizoru.
3. Nasměrujte mikrovlnnou troubu od přijímače.
4. Přemístěte mikrovlnnou troubu dále od přijímače.
5. Zapojte zástrčku přívodního kabelu mikrovlnné trouby do jiné zásuvky, aby byla trouba i přijímač v samostatném elektrickém obvodu.

POKYNY K POUŽÍVÁNÍ MİKROVLNNÉ TRUBY

- Před použitím instalujte do mikrovlnné trouby nosič otočného talíře a otočný talíř.



Poznámka:

Je-li mikrovlnná trouba v provozu, talíř se musí volně otáčet.

- Vidlici přívodního kabelu připojte k síťové zásuvce. Zazní zvukové upozornění a na displeji se rozblíká „F“.

Nastavení hodin

- Stisknete a podržíte tlačítko **Defrost / Clock**, na displeji se rozblíká číselná hodnota hodin. Pomocí otočného ovladače nastavte aktuální hodiny.
- Stisknete krátce tlačítko **Defrost / Clock** a na displeji se rozblíká číselná hodnota minut. Pomocí otočného ovladače nastavte aktuální minutu.
- Stisknete znovu krátce tlačítko **Defrost / Clock** nebo vyčkejte 60 sekund a hodiny se uloží do paměti mikrovlnné trouby.



Poznámka:

Je důležité nastavit správný čas, neboť tak budete moci připravit potraviny ve vámi preferované dobu.

Mikrovlnný ohřev

- Tato funkce slouží převážně k přípravě a ohřevu jídla.
- K nastavení mikrovlnného výkonu slouží tlačítko **Micro Power**. Opakovaným stisknutím budete měnit mikrovlnný výkon v následujícím pořadí: 100P – 80P – 60P – 40P – 20P

Vysoký výkon	100P	100% mikrovlnný výkon, vhodný pro rychlý ohřev.
Středně vysoký výkon	80P	80% mikrovlnný výkon, vhodný pro středně rychlý ohřev.
Střední výkon	60P	60% mikrovlnný výkon, vhodný pro vaření potravin.
Středně nízký výkon	40P	40% mikrovlnný výkon, vhodný pro rozmrazování potravin.
Nízký výkon	20P	20% mikrovlnný výkon, vhodný pro uchování jídla v teple.

- Otočným ovladačem nastavte dobu provozu. Hodnota se zobrazí na displeji. Maximální doba provozu, kterou můžete nastavit, je 60 minut.
- Stisknete tlačítko **Instant/Start** pro spuštění mikrovlnné trouby. Na displeji se bude odpočítávat nastavená doba provozu.
- Jakmile nastavená doba uplyne, na displeji se zobrazí „**End**“ a zazní zvukové upozornění. Vyměňte potraviny z mikrovlnné trouby. Pokud byste potraviny nevyjmuli, zazní pravidelně každé 3 minuty zvukové upozornění, dokud nestisknete tlačítko **Pause/Cancel** nebo neotevřete dvířka.
- Pokud potřebujete během provozu zkontrolovat potraviny, stisknete tlačítko **Pause/Cancel**. Chod trouby se zastaví. Otevřete dvířka a potraviny zkontrolujte. Abyste obnovili proces přípravy, stisknete tlačítko **Instant/Start**.
- Pokud potřebujete potraviny vyjmout před koncem nastaveného času, stisknete **Pause/Cancel**, pro přerušení chodu, vyjměte potraviny a poté stisknete tlačítko znovu, abyste chod zcela zrušili.



Poznámka:

Pokud jste nastavili vysoký výkon mikrovlnné trouby, dojde po několika minutách provozu k automatickému snížení výkonu. Jedná se o ochranný prvek, který chrání mikrovlnnou troubu před přehřátím a poškozením.

Rychlý ohřev

- Tato funkce slouží k rychlému ohřevu šálku vody nebo nápoje bez nutnosti nastavení času.
- Opakovaným stisknutím tlačítka **Express** vyberete dobu přípravy: 0:30 – 1:00 – 1:30. Časový údaj se zobrazí na displeji.
 - Stisknete tlačítko **Instant/Start** pro spuštění mikrovlnné trouby. Na displeji se bude odpočítávat nastavená doba provozu.
 - Jakmile nastavená doba uplyne, na displeji se zobrazí „**End**“ a zazní zvukové upozornění. Vyměňte potraviny z mikrovlnné trouby. Pokud byste potraviny nevyjmuli, zazní pravidelně každé 3 minuty zvukové upozornění, dokud nestisknete tlačítko **Pause/Cancel** nebo neotevřete dvířka.

Rozmrazování

Tato funkce slouží k rozmrazování potravin.

- Opakovaným stisknutím tlačítka **Defrost / Clock** vyberete režim rozmrazování:

d.1	Rozmrazování masa, hmotnost 0,1 – 0,2 kg
-----	--

d.2	Rozmrazování drůbeže, hmotnost 0,2 – 0,3 kg
d.3	Rozmrazování mořských plodů, hmotnost: 0,1 – 0,9 kg

- Otočným ovladačem nastavte hmotnost potravin.
- Stisknete tlačítko **Instant/Start** pro spuštění mikrovlnné trouby. Na displeji se bude odpočítávat nastavená doba provozu.
- Přibližně v polovině doby rozmrazování zazní zvukové upozornění, které vás upozorní na potřebu otočení / zkontrolování potravin. Otevřete dvířka a otočte/zkontrolujte potraviny. Poté zavřete dvířka a stisknete tlačítko **Instant/Start** pro spuštění mikrovlnné trouby.
- Jakmile nastavená doba uplyne, na displeji se zobrazí „**End**“ a zazní zvukové upozornění. Vyměňte potraviny z mikrovlnné trouby. Pokud byste potraviny nevyjmuli, zazní pravidelně každé 3 minuty zvukové upozornění, dokud nestisknete tlačítko **Pause/Cancel** nebo neotevřete dvířka.



Poznámka:

Doba rozmrazování je zpravidla delší než doba přípravy. Je důležité zpracovat rozmrazené potraviny co nejdříve. V žádném případě je znovu nezamrazujte, aniž by neprošli tepelnou úpravou.

Automatická příprava potravin

- Mikrovlnná trouba je vybavena osmi programy automatické přípravy potravin, které vám usnadní jejich přípravu. Podle typu potravin a hmotnosti vyberte nejvhodnější program.

Tabulka programů automatické přípravy

Program	Potraviný	Poznámka
A.1	Popcorn	Slouží pro přípravu popcornu, který je možné zakoupit v obchodě. Hmotnost: 0,1 kg
A.2	Ohřev	Ohřev potravin. Hmotnost: 0,2 – 1 kg
A.3	Nápoje	Ohřev 1 – 3 šálků tekutin. Teplota tekutin je asi 5 – 10 °C. Používejte velký šálek a nezakrývejte.
A.4	Pizza	Ohřev 1 – 2 kousků chlazené pizzy.
A.5	Brambory	Vaření brambor nakrájených na asi 5 mm plátky. Celková hmotnost: 0,45 – 0,65 kg. Rozložte plátky brambor na velký talíř a zakryjte tenkou fólií, abyste zabránili výparu vody.
A.6	Zelenina	Příprava různých druhů zeleniny podle hmotnosti od 0,1 po 0,5 kg.
A.7	Maso	Příprava různých druhů masa podle hmotnosti od 0,1 po 0,5 kg.
A.8	Ryba	Příprava ryb podle hmotnosti od 0,1 po 0,5 kg.



Poznámka:

Připravujte potraviny, které mají pokojovou teplotu (cca 20 – 25 °C). Příliš studené potraviny budou vyžadovat delší dobu přípravy, zatím teple potraviny budou vyžadovat kratší dobu přípravy. Teplota potravin, hmotnost a tvar mohou ovlivnit výrazně dobu přípravy. Upravte dobu přípravy podle potřeby, pokud je výsledek neuspokojivý.

- Opakovaným stisknutím tlačítka **Auto Cooking** vyberete program automatické přípravy.
- Otočným ovladačem nastavte hmotnost potravin.
- Stisknete tlačítko **Instant/Start** pro spuštění mikrovlnné trouby. Na displeji se bude odpočítávat nastavená doba provozu.
- Jakmile nastavená doba uplyne, na displeji se zobrazí „**End**“ a zazní zvukové upozornění. Vyměňte potraviny z mikrovlnné trouby. Pokud byste potraviny nevyjmuli, zazní pravidelně každé 3 minuty

zvukové upozornění, dokud nestisknete tlačítko **Pause/Cancel** nebo neotevřete dvířka.

Funkce odloženého spuštění

- Trouba umožňuje zahájit proces přípravu ve vámi stanoveném čase na nastavený výkon a po nastavenou dobu.



Poznámka:

Před nastavením funkce odloženého spuštění se ujistěte, že jste správně nastavili hodiny. Pokud jste hodiny ještě nenastavili, postupujte podle instrukcí v části „Nastavení hodin“.

1. Opakovaným stisknutím tlačítka **Micro Power** nastavte výkon mikrovlnné trouby.
2. Otočným ovladačem nastavte dobu provozu. Hodnota se zobrazí na displeji.
3. Stiskněte a podržte tlačítko **Defrost / Clock**, na displeji se rozblíká číselná hodnota hodin. Pomocí otočného ovladače nastavte hodinu.
4. Stiskněte krátce tlačítko **Defrost / Clock** a na displeji se rozblíká číselná hodnota minut. Pomocí otočného ovladače nastavte minuty.
5. Stiskněte znovu krátce tlačítko **Defrost / Clock** a čas odloženého spuštění se uloží do paměti.
6. Jakmile nastane daná hodina, mikrovlnná trouba se automaticky spustí.



Poznámka:

Pokud potřebujete zkontrolovat nastavený čas, stiskněte krátce tlačítko **Defrost / Clock**.

Více sekvenční příprava potravin

- Abyste dosáhli nejlepších výsledků, bude nutné využít v některých případech různých výkonů mikrovlnné trouby. Trouba umožňuje nastavit až 4 úrovně výkonu.
1. Opakovaným stisknutím tlačítka **Micro Power** nastavte výkon mikrovlnné trouby v první sekvenční. Otočným ovladačem nastavte dobu provozu v první sekvenční. Hodnota se zobrazí na displeji.
 2. Opakujte krok 1, abyste nastavili výkon mikrovlnné trouby a dobu provozu v dalších sekvenčních.
 3. Jakmile jsou nastaveny výkony a doby přípravu ve všech sekvenčních, stiskněte tlačítko **Instant/Start** pro spuštění mikrovlnné trouby. Na displeji se bude odpočítávat nastavená doba provozu.
 4. Jakmile nastavená doba uplyne, na displeji se zobrazí „**End**“ a zazní zvukové upozornění. Vyjměte potraviny z mikrovlnné trouby. Pokud byste potraviny nevyjímali, zazní pravidelně každé 3 minuty zvukové upozornění, dokud nestisknete tlačítko **Pause/Cancel** nebo neotevřete dvířka.

Funkce dětského zámku

- Tato funkce umožňuje uzamknout ovládací panel, aby nebylo možné náhodně spustit nebo upravit již provedené nastavení mikrovlnné trouby. Všechna ovládací tlačítka nebudou funkční.

1. Stiskněte a podržte tlačítko **Pause/Cancel** na asi 3 sekundy, abyste funkci dětského zámku aktivovali.
2. Pro zrušení funkce dětského zámku, stiskněte a podržte tlačítko **Pause/Cancel** na asi 3 sekundy.



Varování:

Nenechávejte mikrovlnnou troubu v provozu bez dozoru.



Poznámka:

Nádoby se může stát horkým v důsledku přenesení tepla z ohřívání potravin. V takovém případě použijte ochranné kuchyňské rukavice. Před konzumací zkontrolujte teplotu potravin.

POUŽITÍ SPRÁVNÉHO KUCHYŇSKÉHO NÁDOBÍ

1. Ideálním typem nádoby pro mikrovlnné vaření je průhledná nádoba, která umožňuje průchod mikrovlnným zářením a zahřívání potravin.
2. Kovové nádoby nebo mísy s kovovým okrajem by neměly být používány, protože mikrovlny nemohou procházet kovem.

3. Pro mikrovlnné vaření nepoužívejte recyklované papírové výrobky, protože mohou obsahovat malé kovové částice.
4. Používejte raději kulaté nebo oválné nádoby než čtvercové nebo obdélníkové nádoby. Potraviny umístěné v rozích mají tendenci se převařovat.
5. Nádoby vhodné pro mikrovlnné trouby byste měli používat pouze v souladu s pokyny výrobce.

Tento obecný seznam vám pomůže vybrat správné nádoby.

Kuchyňské nádoby	Bezpečnost použití	Poznámky
Speciální talíře pro vytvoření kůrky	●	Nepoužívejte je déle než 8 minut.
Porcelán a hrncíkové nádoby	●	Porcelán, hrncíkové nádoby včetně glazurovaného nádoby a kostní porcelán jsou vhodné, pokud nemají kovovou dekoraci.
Polyesterové talíře pro jednorázové použití	●	Talíře jsou používány pro balení některých mražených potravin.
Balená hotová jídla <ul style="list-style-type: none">• Polystyrenové šálky• Papírové sáčky nebo noviny• Recyklovaný papír nebo kovové lemování	● x x	Mohou být použity pro ohřev potravin. Přehřátím může dojít k roztavení polystyrenu. Mohou se v troubě vznítit. Mohou v troubě zapříčinit jiskření.
Sklo <ul style="list-style-type: none">• Skleněné nádoby• Jerné sklo• Zavařovací sklenice	● ● ●	Může být používáno, pokud není opatřeno kovovým dekorem. Může být používáno pro ohřev potravin a nápojů. Jerné sklo může prasknout, pokud se náhle zahřeje na vyšší teplotu. Sejměte víko. Používejte pouze pro ohřev.
Kovové nádoby <ul style="list-style-type: none">• Talíře• Kovové svorky sáčků	x x	Mohou v troubě zapříčinit jiskření nebo vznícení potravin.
Papírové nádoby <ul style="list-style-type: none">• Tacky, šálky, ubrousky a kuchyňský papír• Recyklovaný papír	● x	Jsou vhodné pro krátký čas ohřevu a vaření, rovněž pro absorpci přebytečné vlhkosti. Může v troubě způsobit jiskření.
Plastové nádoby <ul style="list-style-type: none">• Nádoby• Fólie• Sáčky pro mražené potraviny	● ● ▲	Používejte pouze teplotodorné plasty, jiné plasty mohou vysokými teplotami ztrácet tvar nebo barvu. Nepoužívejte výrobky z melaminu. Používejte pro udržení vlhkosti, neměly by se dotýkat potravin. Při jejich snímání dávejte pozor na únik páry. Pouze pokud jsou určeny pro vaření nebo odolné vůči vysokým teplotám. Nesmí být vzduchotěsné. V případě potřeby je propíchněte vidličkou.

Voskovany papír	•	Může být používán pro udržení vlhkosti v potravinách a pro zabránění rozstříkávání kapek tuku a škváry.
------------------------	---	---

- doporučené použití; ▲ omezené použití; x nedoporučeno;

ZÁSADY VAŘENÍ V MIKROVLNNÉ TROUBĚ

- Potravinu pečlivě uspořádejte. Silnější kusky potravin umístěte po obvodu nádoby.
- Před vložením do trouby umístěte potraviny do odpovídající nádoby. Potraviny nepřipravujte přímo na otočném talíři.
- Nastavte správně dobu přípravy. Doporučujeme nastavit kratší dobu a případně potřebij ji prodloužit. Při přípravě potravin při vysoké teplotě může dojít ke vzniku kouře nebo vznícení.
- Před přípravou potraviny zakryjte. Zabráníte tím rozstříknutí šťávy a potraviny se ohřeje rovnoměrně.
- Abyste urychlili přípravu některých potravin, např. kuřecího masa nebo hamburgerů, obraťte je jednou během přípravy. Větší kusy potravin, např. pečeně, se musí obrátit několikrát.
- Některé potraviny, např. masové kuličky nebo karbanátky, během přípravy přerovnejte jak od shora dolů, tak ze středu k okraji.

ČIŠTĚNÍ A ÚDRŽBA

- Před čištěním trouby vypněte a odpojte zástrčku přírodního kabelu od síťové zásuvky.
- K čištění jakýchkoli částí spotřebiče nepoužívejte čisticí prostředky s abrazivním účinkem, ředidla apod., které by mohly poškodit povrch spotřebiče. Žádná součást tohoto spotřebiče není určena pro mytí v myčce nádobí, s výjimkou otočeného talíře.



Varování:

Abyste zabránili nebezpečí úrazu elektrickým proudem, neponořujte spotřebič, napájecí kabel ani síťovou zástrčku do vody nebo jiné tekutiny.

- Abyste nedošlo k poškození provozních částí trouby, dbejte na to, aby při čištění nevnikla voda do ventilačních otvorů umístěných po stranách mikrovlnné trouby.
- Udržujte mikrovlnnou troubu v čistotě. Pravidelně ji čistěte podle pokynů níže a odstraňujte z ní případně zbytky potravin. Zanedbání čistoty by mohlo vést k poškození povrchu. To by mohlo nepříznivě ovlivnit životnost mikrovlnné trouby a mít na následek vznik nebezpečné situace.



Varování:

K čištění mikrovlnné trouby nepoužívejte parní čistěče.

- Před prvním použitím a během používání pravidelně čistěte a myjte otočný talíř. Omyjte otočný talíř v teplé vodě s trochou kuchyňského prostředku na mytí nádobí, opláchněte čistou vodou a otřete dosucha. Otočný talíř můžete umýt i v myčce nádobí.
- Pokud dojde k znečištění vnitřního prostoru mikrovlnné trouby, vyjměte otočný talíř a nosič a otřete vnitřní stěny měkkou houbičkou mírně navlhčenou v teplé vodě. Otřete suchou utěrkou. Pokud je vnitřní prostor silně znečištěn, namočte houbičku do teplé vody s trochou kuchyňského prostředku na mytí nádobí. Otřete čistou utěrkou dosucha. Nepoužívejte žádné spreje ani hrubé čisticí prostředky. Mohou povrch poškrábat nebo zanechat skvrny nebo stopy.
- Nosič otočného talíře a dno vnitřního prostoru pravidelně čistěte, abyste zamezili zvýšenému hluku při použití. Dno vnitřního prostoru otřete měkkou houbičkou mírně navlhčenou v teplé vodě s trochou kuchyňského prostředku na mytí nádobí. Otřete čistou utěrkou dosucha. Nosič omyjte v teplé vodě s trochou kuchyňského prostředku na mytí nádobí, opláchněte čistou vodou a otřete dosucha. Po omytí jej vložte zpět do mikrovlnné trouby.

- Vnější povrch, včetně dvířek a těsnění mikrovlnné trouby otřete měkkou houbičkou mírně navlhčenou v teplé vodě. Otřete čistou utěrkou dosucha.
- Ovládací panel otřete suchou utěrkou.
- Pokud se dvířka zamrzí z vnitřní nebo vnější strany, otřete je čistou a suchou utěrkou. Jedná se o normální jev, zvláště když připravujete potraviny s vysokým obsahem vody.
- Abyste odstranili nepříjemný zápach z vnitřního prostoru mikrovlnné trouby, smíchejte v hluboké nádobě jeden šálek vody se šťávou a kůrou z jednoho citrónu. Nastavte dobu přípravy na 5 minut. Poté otřete vnitřní prostor čistou a suchou utěrkou.
- Pokud potřebujete vyměnit vnitřní osvětlení trouby, obraťte se na autorizované servisní středisko.
- Pokud jste mikrovlnnou troubu delší dobu nepoužívali, mohl se uvnitř vytvořit nepříjemný zápach. Abyste jej odstranili, můžete:
 - Do větší skleněné nádoby nalít vodu a přidat několik plátků citrónu. Spusťte troubu na maximální výkon po dobu 2–3 minut.
 - Vložte šálek s červeným čajem a spusťte troubu na maximální výkon.
 - Do větší misky vložte kůru z pomeranče a spusťte troubu na maximální výkon po dobu 1 minutu.

Uložení

- Pokud nebudete spotřebič delší dobu používat, odpojte zástrčku od síťové zásuvky, nechte spotřebič vychladnout a vyčistěte jej podle pokynů v kapitole „Čištění a údržba“.
- Před uložením se ujistěte, že jsou spotřebič i všechno příslušenství řádně čisté a suché.
- Uložte spotřebič na suché, čisté a dobře větrané místo, kde nebude vystaven extrémním teplotám a kde bude mimo dosah dětí nebo zvířat.

PŘEDTÍM, NEŽ KONTAKTUJETE AUTORIZOVANÝ SERVIS

Předtím, než kontaktujete autorizovaný servis, zkontrolujte níže uvedené doporučení.

- Zkontrolujte, že je zástrčka přírodního kabelu správně zapojena v síťové zásuvce. Pokud není, vyjměte ji, vyčkejte 10 sekund a poté zapojte.
- Zkontrolujte, zda není spadlý jistič. Pokud se zdá být vše v pořádku, vyzkoušejte zásuvku zapojením a zapnutím jiného spotřebiče.
- Zkontrolujte, zda jste správně zvolili program a nastavili dobu přípravy.
- Zkontrolujte, zda jsou dvířka správně zavřená. V opačném případě nebude možné troubu spustit.

TECHNICKÉ ÚDAJE

Jmenovitý rozsah napětí.....	230 V~
Jmenovitý kmitočet	50 Hz
Jmenovitý příkon.....	1150 W
Výkon mikrovln.....	800 W
Hlučnost.....	65 dB(A)
Provozní kmitočet.....	2 450 MHz
Průměr otočného talíře.....	27 cm
Objem.....	17 l (kompaktní)
Vnější rozměry.....	451 × 256 × 354 mm (v × s × h)
Hmotnost.....	10,2 kg

Deklarovaná hodnota emise hluku tohoto spotřebiče je 65 dB(A), což představuje hladinu A akustického výkonu vzhledem k referenčnímu akustickému výkonu 1 pW.

Změny textu a technických specifikací vyhrazeny.

POKYNY A INFORMACE O NAKLÁDÁNÍ S POUŽITÝM OBALEM

Použitý obalový materiál odložte na místo určené obcí k ukládání odpadu.

LIKVIDACE POUŽITÝCH ELEKTRICKÝCH A ELEKTRONICKÝCH ZAŘÍZENÍ



Tento symbol na produktech anebo v průvodních dokumentech znamená, že použité elektrické a elektronické výrobky nesmí být přidány do běžného komunálního odpadu. Ke správné likvidaci, obnově a recyklaci předejte tyto výrobky na určená sběrná místa. Alternativně v některých zemích Evropské unie nebo jiných evropských zemích můžete vrátit své výrobky místnímu prodejci při koupi ekvivalentního nového

produktu. Správnou likvidací tohoto produktu pomůžete zachovat cenné přírodní zdroje a napomáháte prevenci potenciálních negativních dopadů na životní prostředí a lidské zdraví, což by mohly být důsledky nesprávné likvidace odpadů. Další podrobnosti si vyžádejte od místního úřadu nebo nejbližšího sběrného místa. Při nesprávné likvidaci tohoto druhu odpadu mohou být v souladu s národními předpisy uděleny pokuty.

Pro podnikové subjekty v zemích Evropské unie

Chcete-li likvidovat elektrická a elektronická zařízení, vyžádejte si potřebné informace od svého prodejce nebo dodavatele.

Likvidace v ostatních zemích mimo Evropskou unii

Tento symbol je platný v Evropské unii. Chcete-li tento výrobek zlikvidovat, vyžádejte si potřebné informace o správném způsobu likvidace od místních úřadů nebo od svého prodejce.



Tento výrobek splňuje veškeré základní požadavky směrnic EU, které se na něj vztahují.

