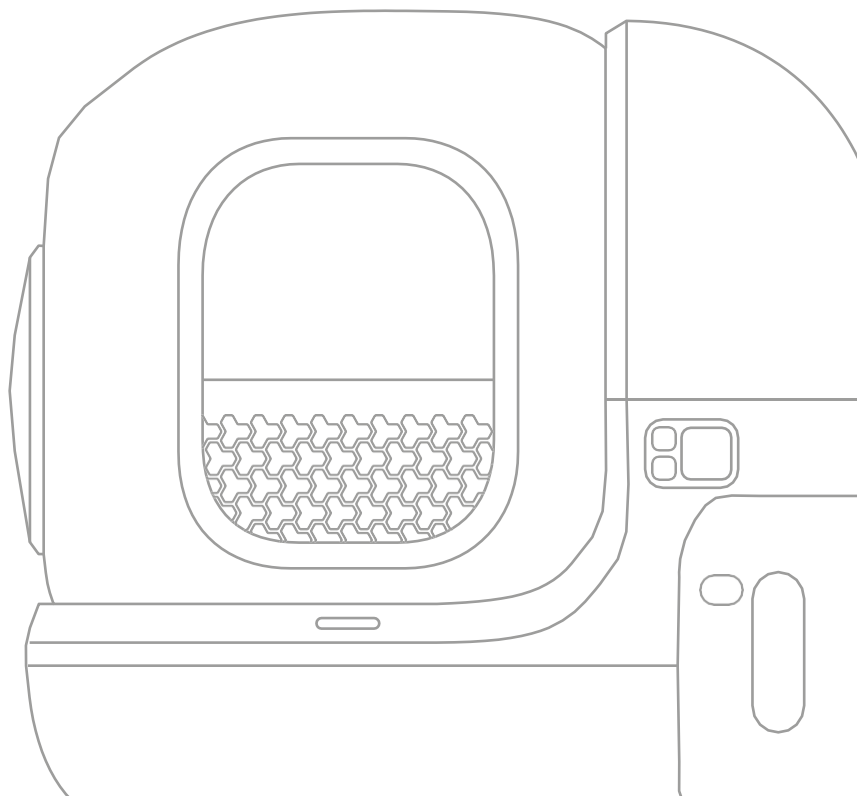


# PETKIT

## NÁVOD K POUŽITÍ

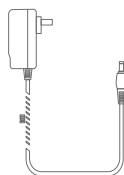
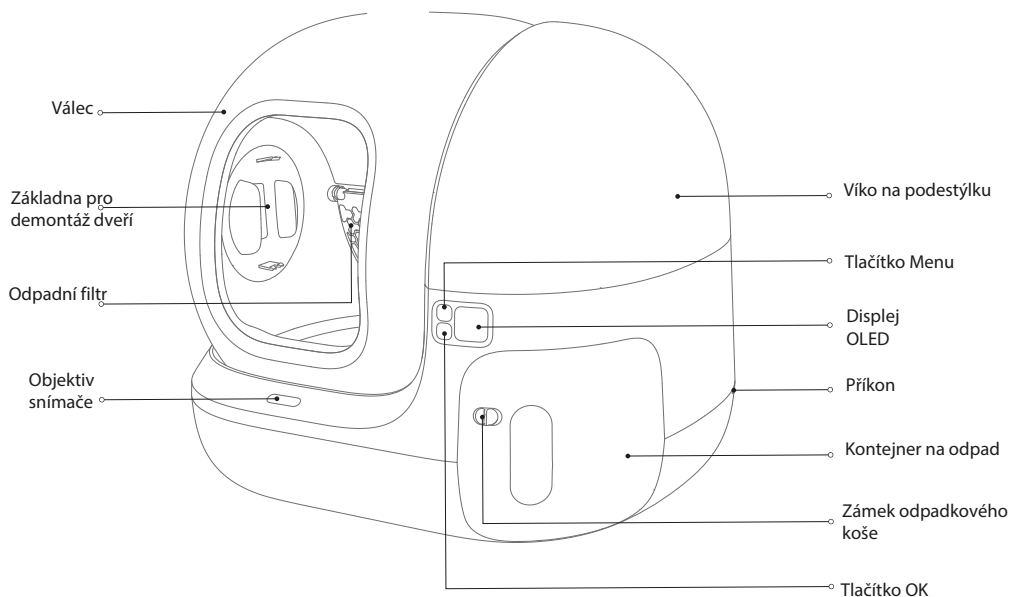
# PURA MAX

Samočisticí kočičí box

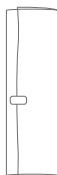


Před použitím výrobku si přečtěte návod k použití a uschovejte jej pro budoucí použití.

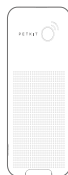
# POPIS PRODUKTU A SEZNAM BALENÍ



Síťový adaptér  
(balení příslušenství)



Pytel na odpad (obal s příslušenstvím)



Aerosol ve spreji Smart PEKTIT (balení s příslušenstvím)

Obrázky produktů jsou pouze ilustrační. Skutečný výrobek se může lišit od výrobku vyobrazeného na krabici. V případě jakýchkoli rozdílů se prosím podívejte na skutečný výrobek. V zájmu zajištění lepšího uživatelského komfortu budeme pravidelně provádět vylepšení produktu.

## POUŽITÍ APLIKACE



Naskenujte a stáhněte si aplikaci PEKTIT z obchodu Apple Store nebo Android. Přejděte na stránku "Home" a kliknutím na "+" přidejte své zařízení. Postupujte podle pokynů pokyny.

## KONFIGURACE



Naskenujte QR kód a podívejte se na video o nastavení systému PURA MAX.

## ČIŠTĚNÍ



Naskenujte QR kód a podívejte se na video, jak čistit PURA MAX

## INFORMACE PRO UŽIVATELE

Děkujeme, že jste si vybrali samočistící kočičí toaletu PETKIT PURA MAX. Ve společnosti PETKIT jsme vynaložili velké úsilí, abychom vám i vašim domácím mazlíčkům usnadnili život použitou technologií. Před použitím tohoto výrobku si pečlivě přečtete návod k použití. Nastavením a používáním tohoto výrobku potvrzujete, že jste si přečetli a přijali následující bezpečnostní pokyny a souhlasíte s nimi. Neneseme odpovědnost za nehody nebo zranění, které vzniknou v důsledku nesprávného použití tohoto výrobku. PEKTIT si vyhrazuje právo na změny a výklady.

## BEZPEČNOSTNÍ PŘÍRUČKA PRO UŽIVATELE

Nedodržení následujících bezpečnostních opatření může mít za následek nesprávnou funkci výrobku nebo jiné nepředvídané nehody.

Výrobek instalujte a používejte v souladu s pokyny uvedenými v návodu k použití.

Přípravek je určen pro zvířata o hmotnosti vyšší než 1,6 kg a starší než 6 měsíců.

Výrobek neumísťujte do prostředí s vysokou teplotou nebo vysokým tlakem.

Pouze pro vnitřní použití. Nevystavujte výrobek dlouhodobě přímému slunečnímu záření. Přístroj neumísťujte do blízkosti otevřeného ohně.

PURA MAX je napájen nízkým napětím. Domácí zvířata však mohou napájecí kabel poškodit, pokud jej prokousnou. Nepřibližujte prosím své domácí mazlíčky ke kabelu.

Používejte pouze dodaný napájecí adaptér. Použití jiného napájecího zdroje může výrobek poškodit a způsobit potenciální bezpečnostní riziko.

Ujistěte se, že je výrobek umístěn na rovném povrchu. Neumisťujte výrobek ke stěně.

Abyste předešli bezpečnostním rizikům, výrobek nenaklánějte. Výrobek skladujte na suchém místě.

Aby nedošlo k poškození snímače zatížení, zvedejte výrobek opatrně.

Pokud potřebujete výrobek přemístit nebo pokud jste s ním skončili, vypněte napájení.

Děti by měly tento výrobek používat pod dohledem dospělých.

Opravy by měly být prováděny pod dohledem odborníka, aby se předešlo bezpečnostním rizikům.

Nepokládejte na přístroj žádné předměty.

Dbejte na to, aby bylo ve válci ponecháno dostatečné množství kočičího steliva a aby byl v koši na stelivo dostatek místa.

Pokud se při používání tohoto výrobku vyskytnou jakékoli problémy, kontaktujte nás.

## **Prohlášení o shodě FCC**

Změny nebo úpravy, které nejsou výslovně schváleny stranou odpovědnou za shodu, mohou vést ke ztrátě oprávnění uživatele k provozu zařízení.

Toto zařízení je v souladu s částí 15 pravidel FCC. Provoz podléhá následujícím dvěma podmínkám:

- (1) toto zařízení nesmí způsobovat škodlivé rušení a
- (2) zařízení musí akceptovat veškeré přijaté rušení, včetně rušení, které může způsobit nežádoucí účinky.

Poznámka: Toto zařízení bylo testováno a vyhovuje limitům pro digitální zařízení třídy B podle části 15 pravidel FCC. Tyto limity jsou navrženy tak, aby poskytovaly přiměřenou ochranu proti škodlivému rušení v obytné instalaci. Toto zařízení generuje, používá a může vyzařovat vysokofrekvenční energii, a pokud není instalováno a používáno v souladu s těmito předpisy, může být poškozeno.

s pokyny, může způsobit škodlivé rušení rádiové komunikace. Neexistuje však žádná záruka, že k rušení nedojde.

ve vaší konkrétní instalaci. Pokud toto zařízení způsobuje škodlivé rušení rozhlasového nebo televizního příjmu, což lze zjistit vypnutím a zapnutím zařízení, doporučujeme uživateli, aby se pokusil rušení odstranit jedním nebo více z následujících opatření:

- Změna směru nebo polohy přijímací antény.
  - Zvětšení vzdálenosti mezi zařízením a přijímačem.
  - Připojení zařízení k zásuvce v jiném obvodu, než ke kterému je připojeno.
- je přijímač.
- Poradte se se svým prodejcem nebo zkušeným technikem pro vysílání.

## Ochrana životního prostředí



Elektronický odpad označený v souladu se směrnicí Evropské unie se nesmí ukládat společně s ostatním komunálním odpadem. Podléhá oddělenému sběru a recyklaci na určených místech. Tím, že zajistíte jeho správnou likvidaci, předejdete možným negativním důsledkům pro životní prostředí a lidské zdraví. Systém sběru použitého zařízení je v souladu s místními předpisy o ochraně životního prostředí pro likvidaci odpadu. Podrobnější informace získáte na obecním úřadě, v zařízení na zpracování odpadů nebo v obchodě, kde jste kde byl výrobek zakoupen.



Výrobek splňuje požadavky tzv. směrnic nového přístupu Evropské unie (EU), týkající se otázek bezpečnosti používání, ochrany zdraví a ochrany životního prostředí, které specifikují nebezpečí, jež by měla být zjištěna a odstraněna.

Tento dokument je překladem původní uživatelské příručky vytvořené výrobcem.

Přístroj je vybaven dobíjecí baterií, která je díky své fyzické a chemické struktuře časem a používáním stárne. Výrobce určuje maximální dobu provozu zařízení v laboratorních podmínkách, kde jsou pro přístroj optimální provozní podmínky a kde je možné přístroj baterie je nová a plně nabitá. Provozní doba ve skutečnosti se může lišit od doby deklarované v nabídce a není vadou přístroje, vadou výrobku.

Výrobek musí pravidelně udržovat (čistit) sám uživatel nebo specializované servisní středisko na náklady uživatele. Pokud v návodu k obsluze nejsou uvedeny informace o nutné cyklické údržbě nebo servisních úkonech, je třeba pravidelně, nejméně jednou týdně, vyhodnocovat odchytku fyzického stavu výrobku od fyzicky nového výrobku. Pokud je zjištěna nebo nalezena jakákoliv odchyłka, musí být neprodleně provedena údržba (čištění) nebo servisní opatření. Nebyla-li provedena řádná údržba (čištění) a nebude-li reagováno na zjištěný stav odlišnosti, může dojít k trvalému poškození výrobku. Ručitel neodpovídá za škody vzniklé v důsledku nedbalosti

### Akumulátor LI-ION

Zařízení je vybaveno lithium-iontovou baterií LI ION, která díky své fyzikální a chemické struktuře časem a používáním stárne. Výrobce udává maximální dobu provozu zařízení v laboratorních podmínkách, kdy jsou pro zařízení optimální provozní podmínky a samotná baterie je nová a plně nabitá. Provozní doba ve skutečnosti se může lišit od doby deklarované v nabídce a nejedná se o vadu zařízení, ale o vlastnost výrobku. Pro zachování maximální životnosti baterie se nedoporučuje vybití baterii na méně než 3,18 V nebo 15 % celkové kapacity. Nižší hodnoty, například 2,5 V pro článek, jej trvale poškodí a na to se nevztahuje záruka. Pokud baterii nebo celé zařízení nepoužíváte déle než jeden měsíc, nabijte baterii na 50 % a každé dva měsíce pravidelně kontrolujte úroveň nabití. Akumulátor a zařízení skladujte na suchém místě, mimo dosah slunce a negativních teplot.

### Akumulátor LIPO

Zařízení je vybaveno baterií LI PO (lithium-polymer), která díky své fyzikální a chemické struktuře časem a používáním stárne. Výrobce udává maximální dobu provozu zařízení v laboratorních podmínkách, kdy jsou pro zařízení optimální provozní podmínky a samotná baterie je nová a plně nabitá. Provozní doba ve skutečnosti se může lišit od doby deklarované v nabídce a nejedná se o vadu zařízení, ale o vlastnost výrobku. Pro zachování maximální životnosti baterie se nedoporučuje vybití baterii na méně než 3,5 V nebo 5 % celkové kapacity. Nižší hodnoty, například 3,2 V pro článek, jej trvale poškodí a na to se nevztahuje záruka. Pokud baterii nebo celé zařízení nepoužíváte déle než jeden měsíc, nabijte baterii na 50 % a každé dva měsíce pravidelně kontrolujte úroveň jejího nabití. Akumulátor a zařízení skladujte na suchém místě, mimo dosah slunce a negativních teplot.

## **Záruka**

Při změnách a/nebo modifikacích výrobku zanikne záruka. Při nesprávném používání tohoto výrobku výrobce nenese odpovědnost za vzniklé škody.

## **Likvidace**

- Likvidaci tohoto produktu provádějte v příslušné sběrně. Nevyhazujte tento výrobek s komunálním odpadem.
- Pro více informací se obraťte na prodejce nebo místní orgány odpovědné za nakládání s odpady.

## **Dokumentace**

Tento produkt byl vyroben a je dodáván v souladu se všemi příslušnými nařízeními a směnicemi platnými ve všech členských státech Evropské Unie. Splňuje také veškeré relevantní specifikace a předpisy v zemi prodeje. Oficiální dokumentaci lze získat na vyžádání. Oficiální dokumentace zahrnuje také (avšak nejenom) Prohlášení o shodě, Bezpečnostní technické listy materiálu a správu o testování produktu.

## **Vyloučení zodpovědnosti**

Design a specifikace výrobku mohou být změněny bez předchozího upozornění. Všechna loga a obchodní názvy jsou registrované obchodní značky příslušných vlastníků a jsou chráněny zákonem.