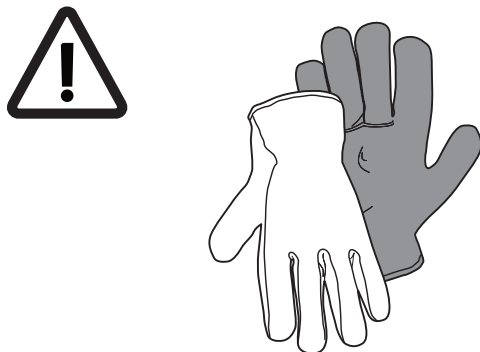
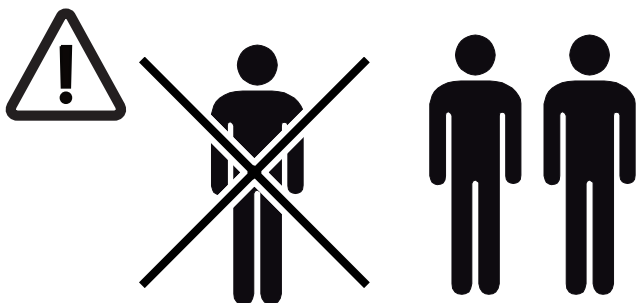
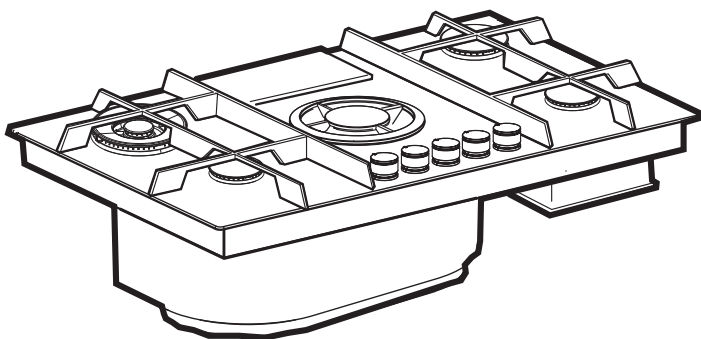
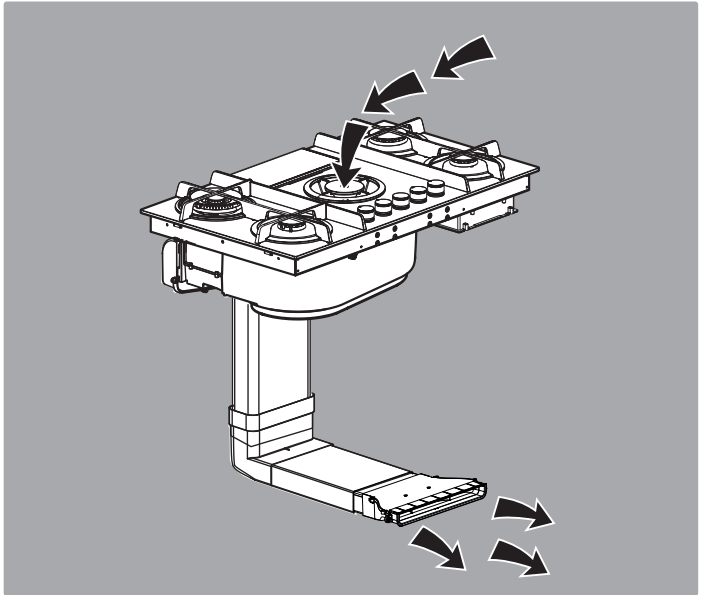
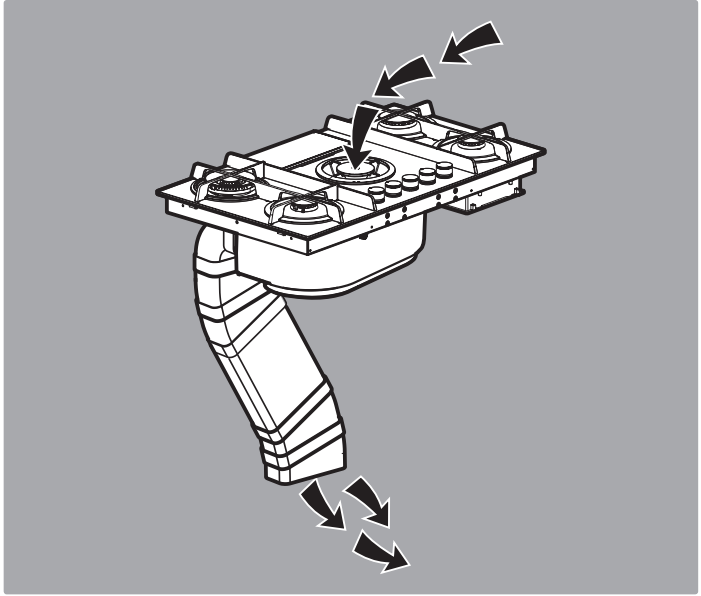
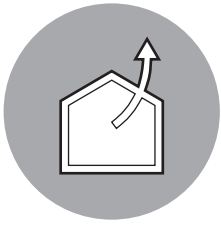
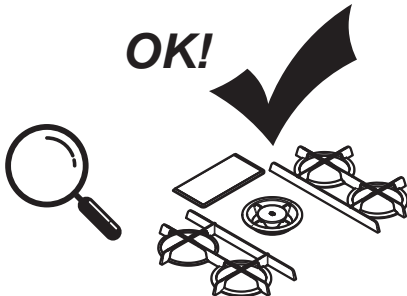
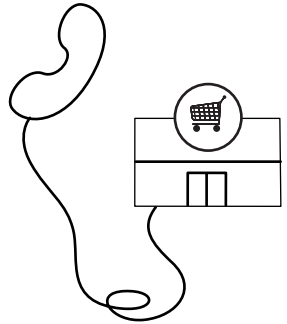
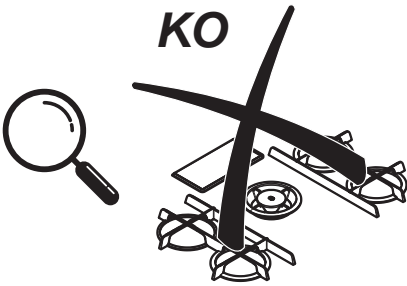
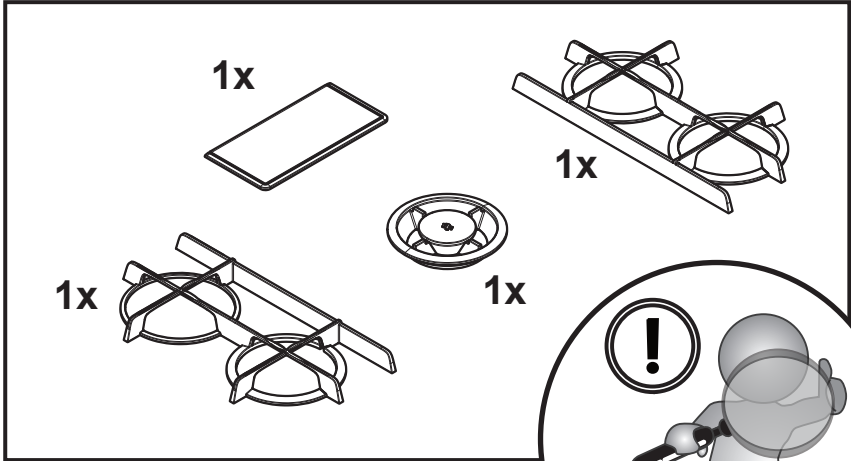


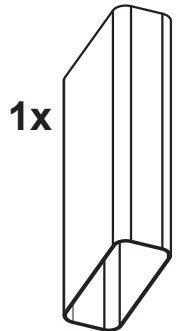
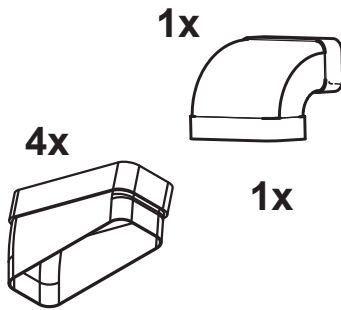
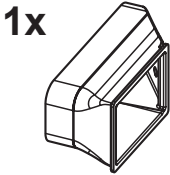
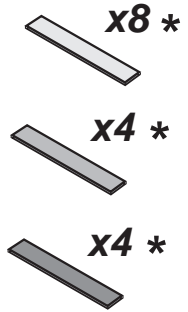
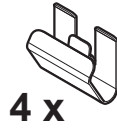
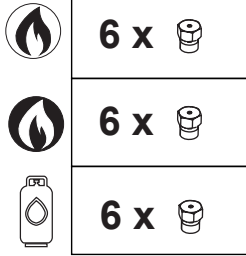
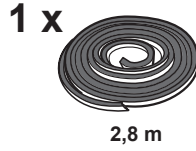


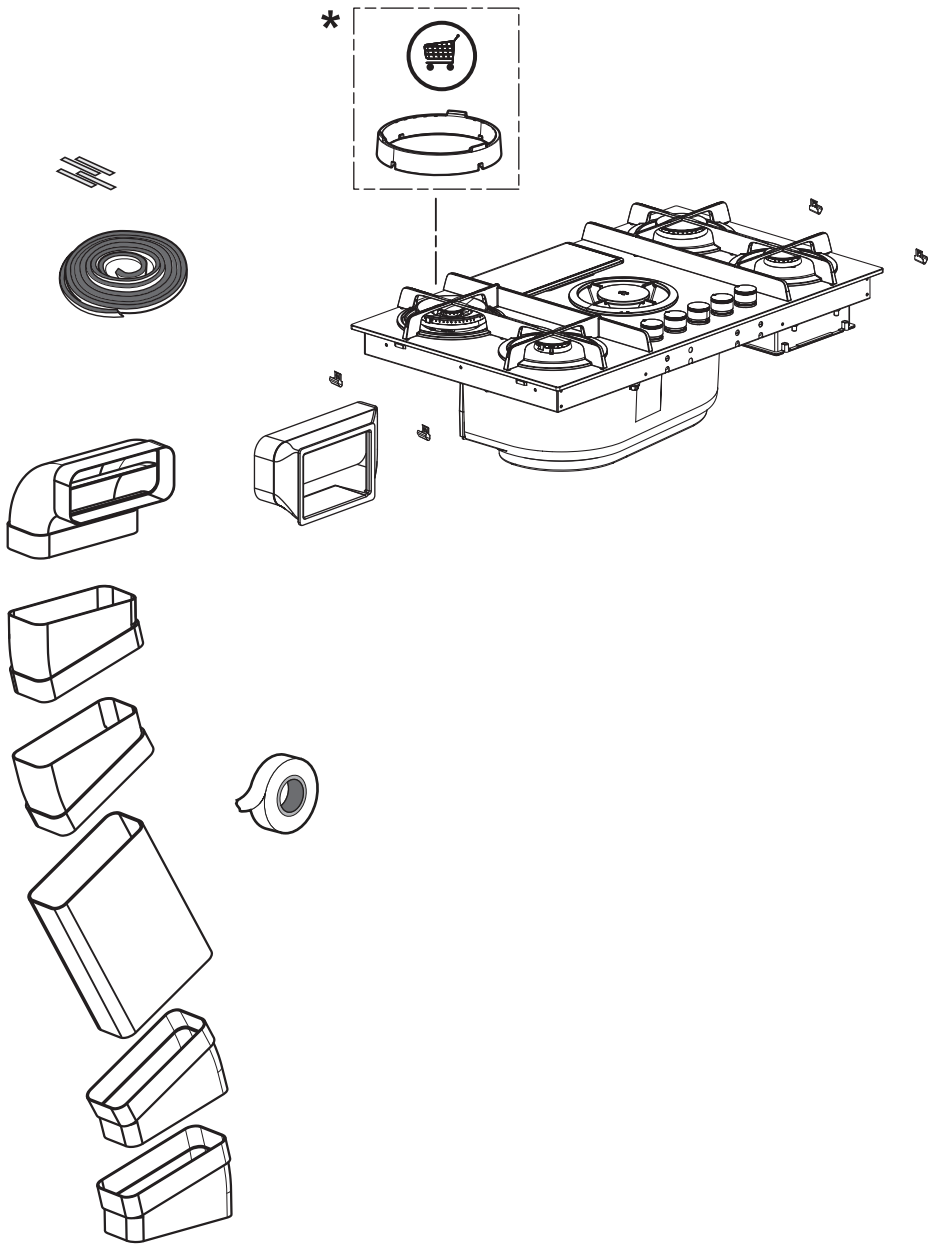
- IT Istruzioni di montaggio e d'uso**
- EN Instruction on mounting and use**
- DE Montage- und Gebrauchsanweisung**
- FR Prescriptions de montage et mode d'emploi**
- NL Montagevoorschriften en gebruiksaanwijzingen**
- ES Montaje y modo de empleo**
- PT Instruções para montagem e utilização**
- EL ΟΔΗΓΙΕΣ ΣΥΝΑΡΜΟΛΟΓΗΣΗΣ ΚΑΙ ΧΡΗΣΗΣ**
- SV Monterings- och bruksanvisningar**
- FI Asennus- ja käyttöohjeet**
- NO Instrukser for montering og bruk**
- DA Bruger- og monteringsvejledning**
- PL Instrukcja montażu i obsługi**
- CS Návod na montáž a používání**
- SK Návod k montáži a užití**
- BG Инструкции за монтаж и употреба**
- RO Instrucțiuni de montaj și utilizare**
- RU Инструкция по монтажу и эксплуатации**
- ET Paigaldus- ja kasutusjuhend**
- LT Montavimo ir naudojimosi instrukcija**
- LV Ierīkošanas un izmantošanas instrukcija**
- SL Navodila za montažo in uporabo**
- HR Uputstva za montažu i za uporabu**
- TR Montaj ve kullanım talimatları**

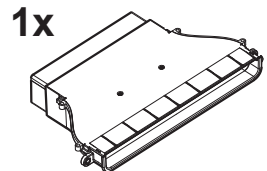
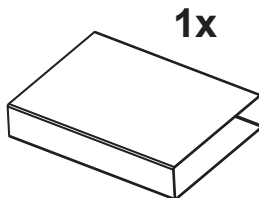
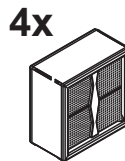
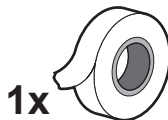
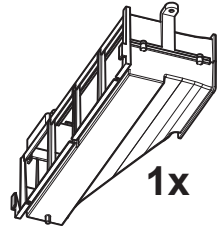
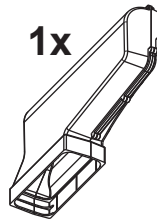
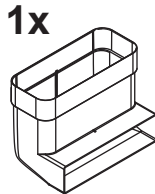
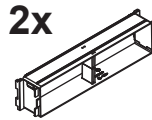
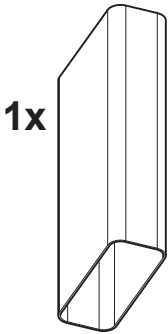
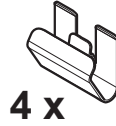
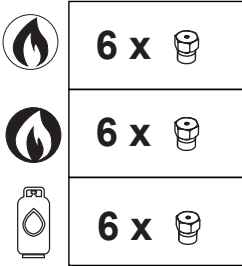
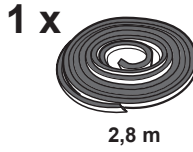


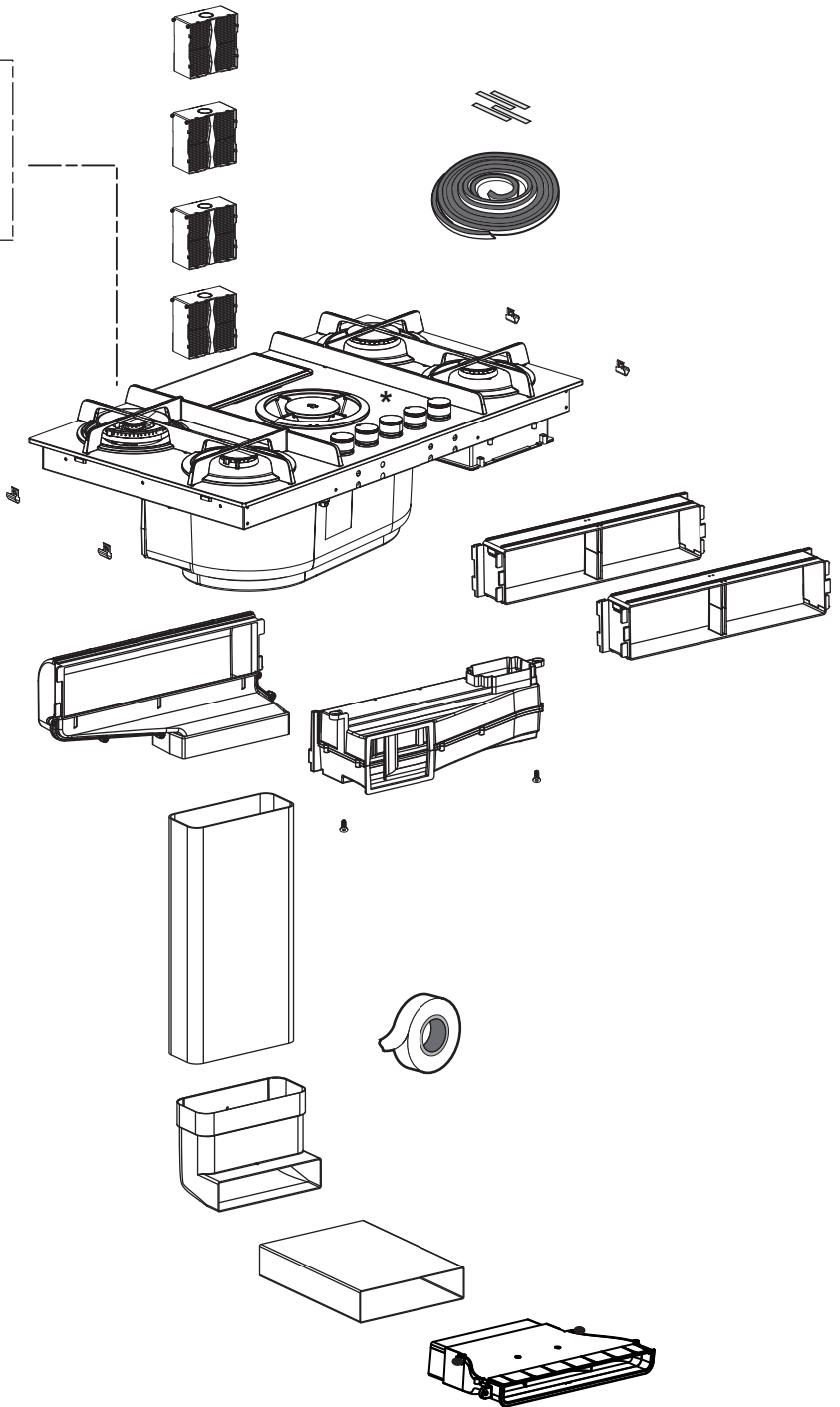
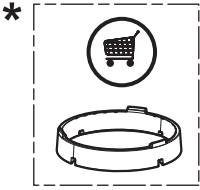


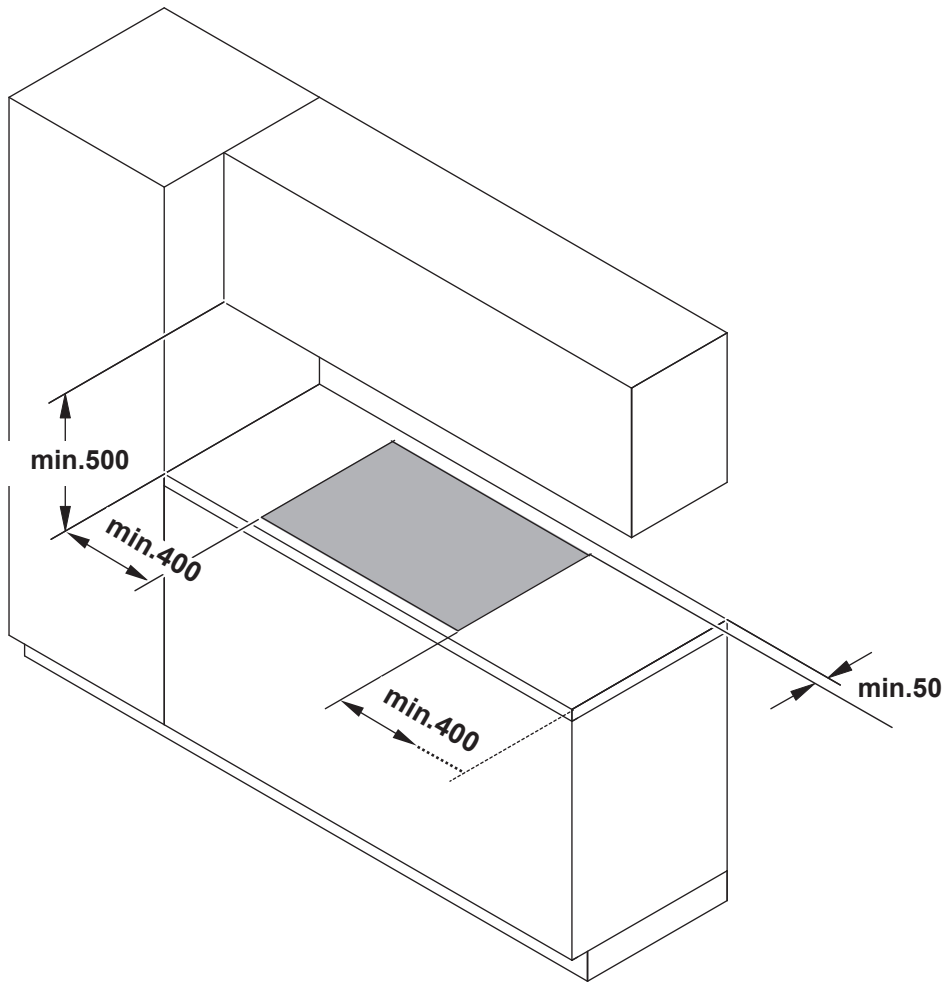




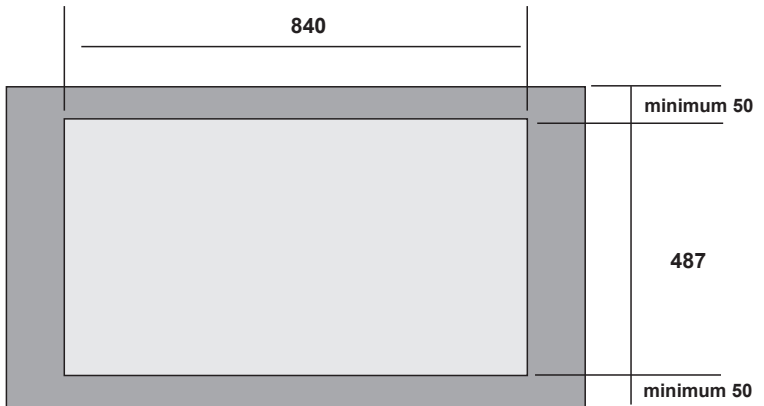
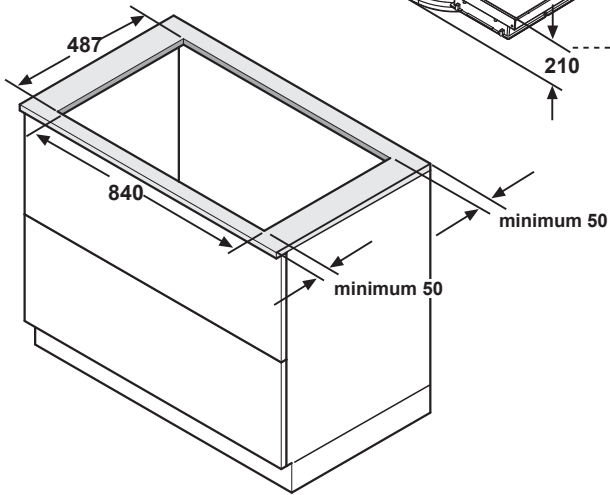
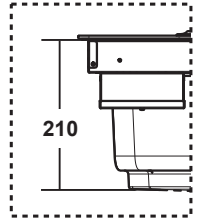
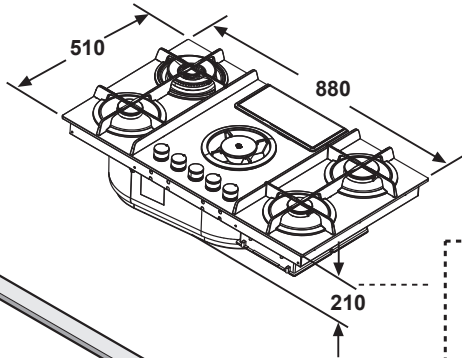
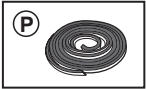
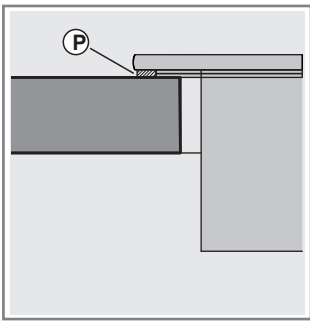




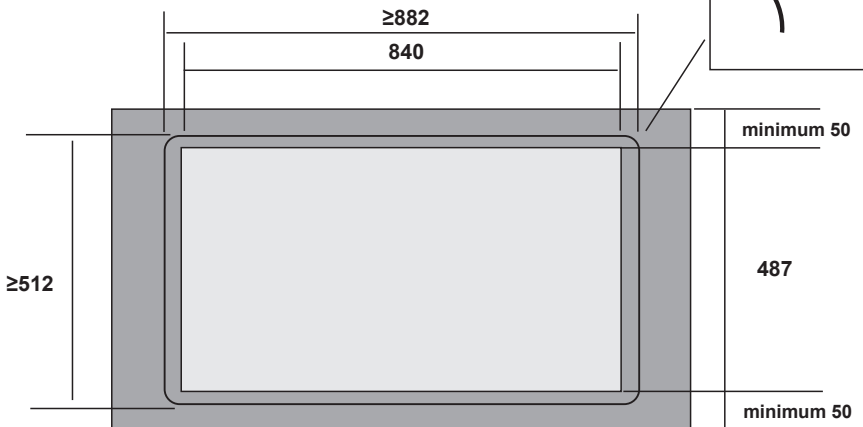
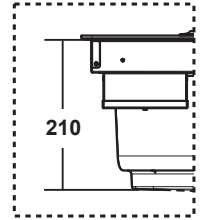
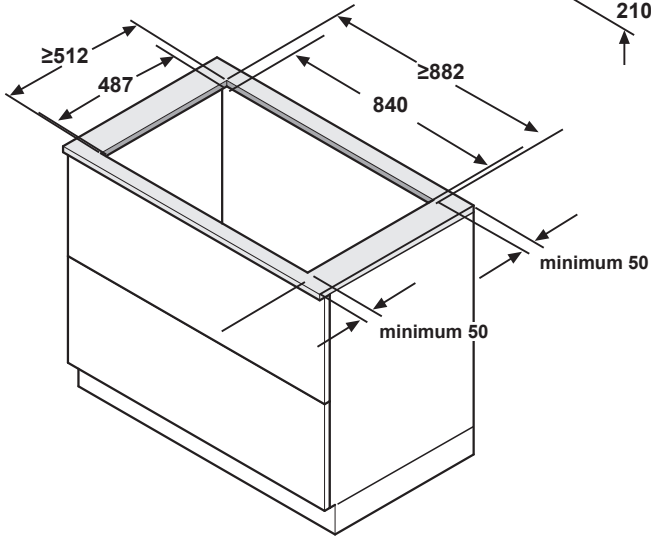
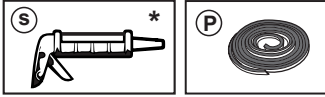
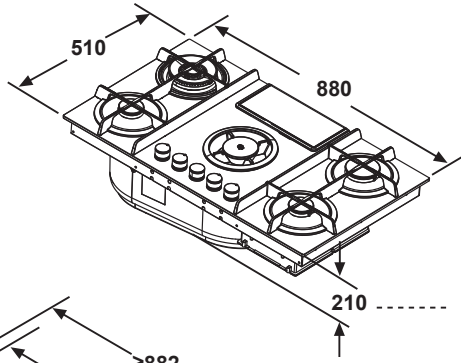
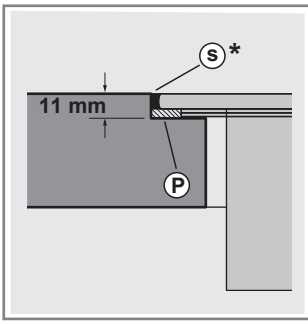




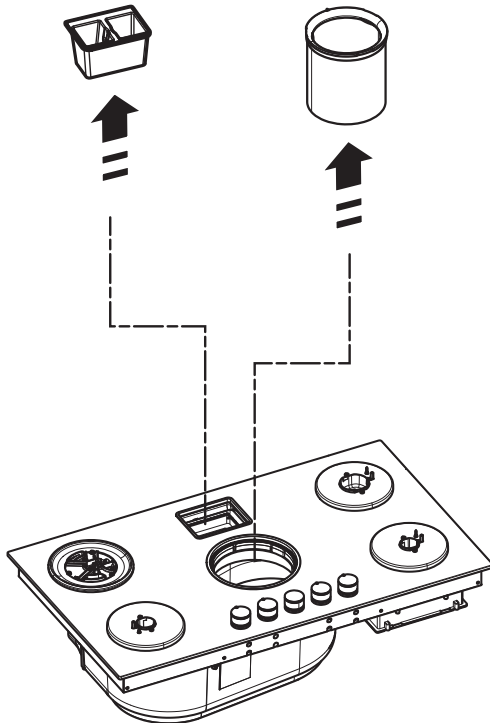
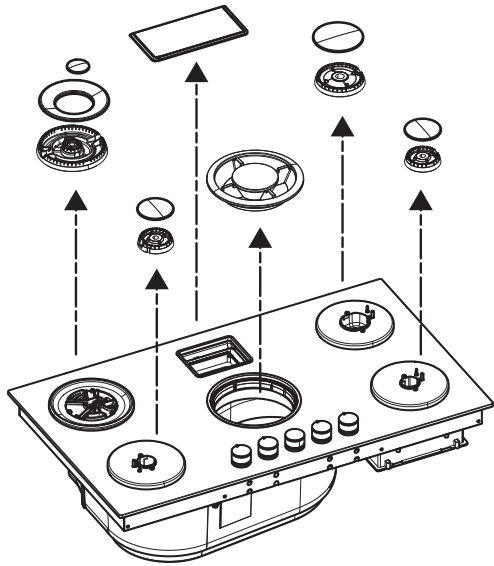
inst.A



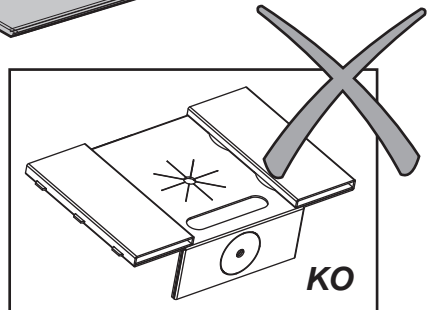
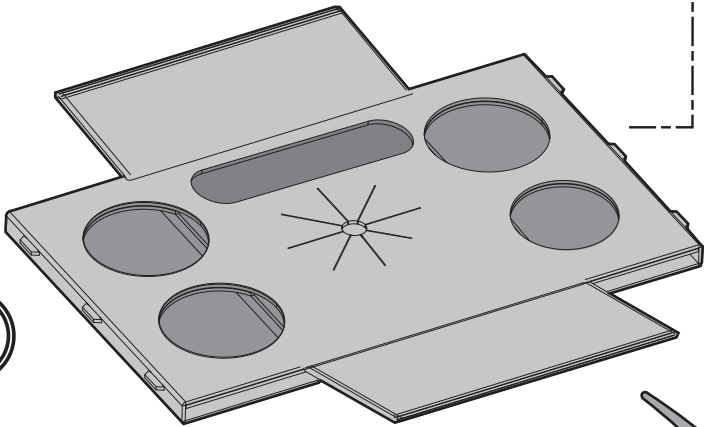
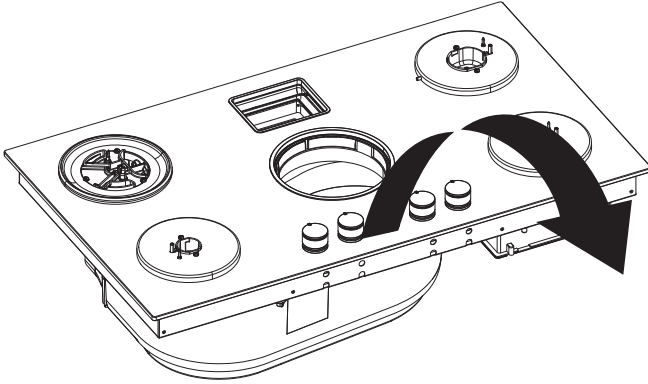
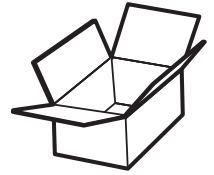
inst.B



1b

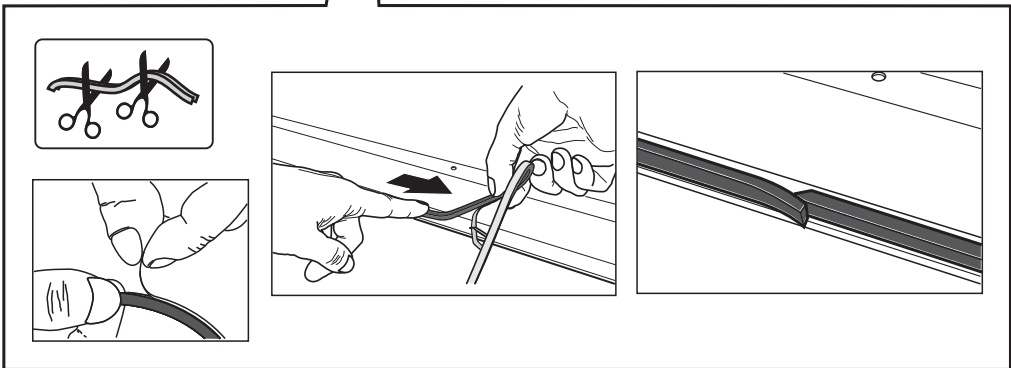
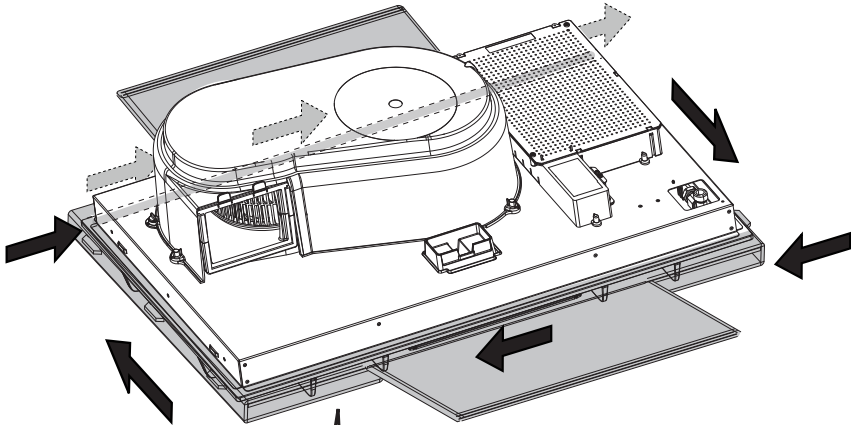
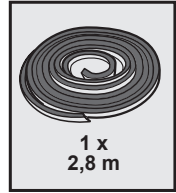


inst.A

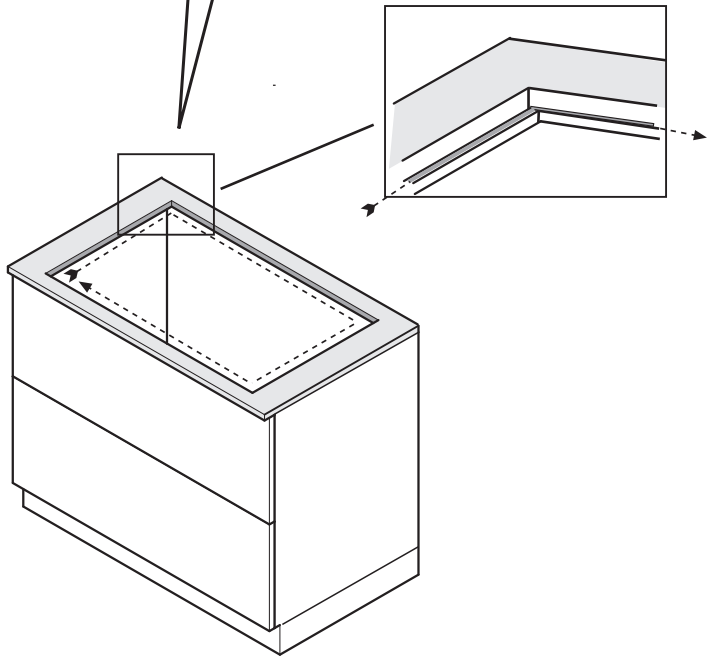
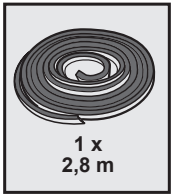
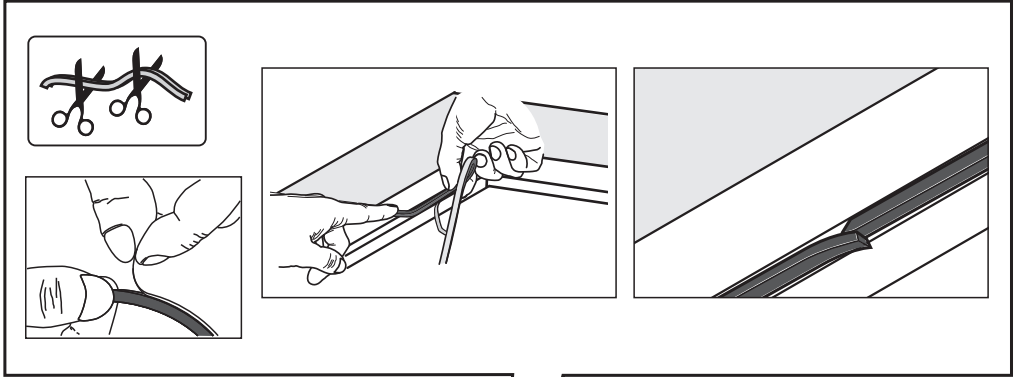


2a.1

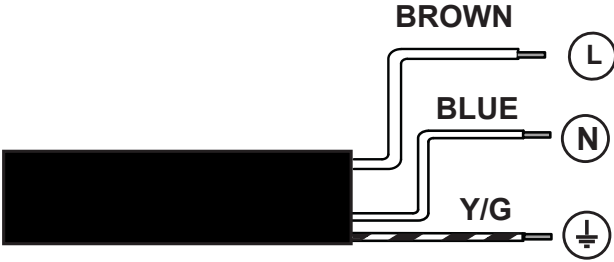
inst.A



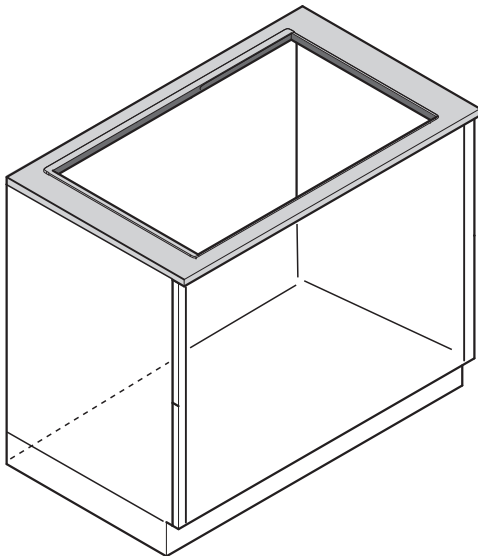
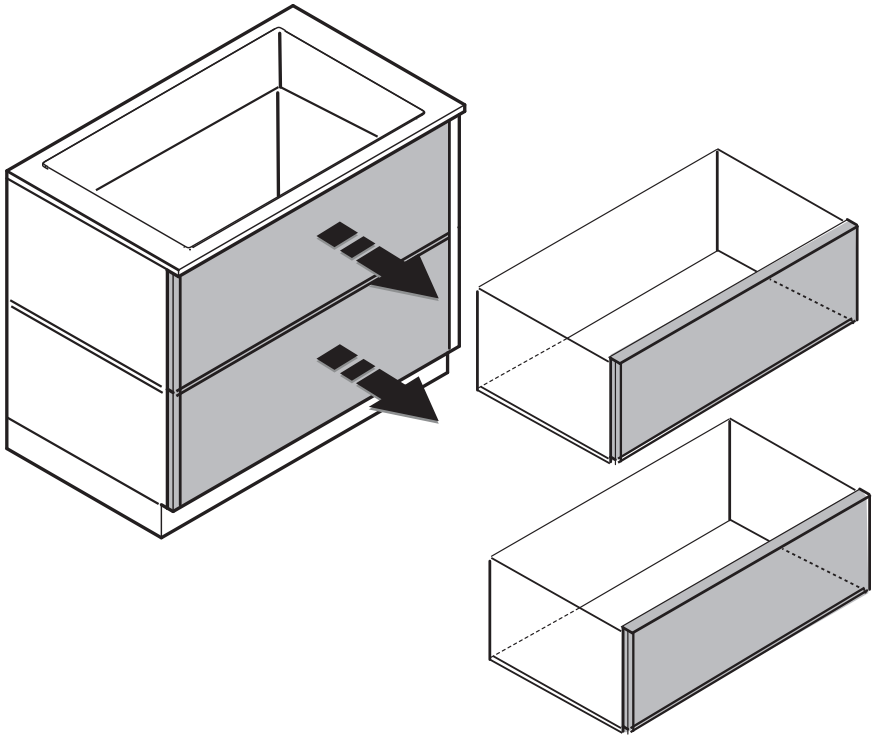
inst. B



**220V-240V ~
50Hz**

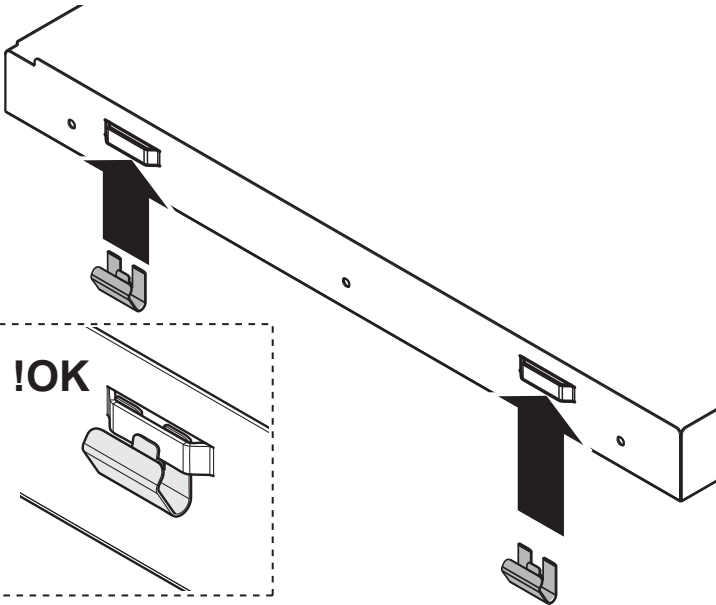
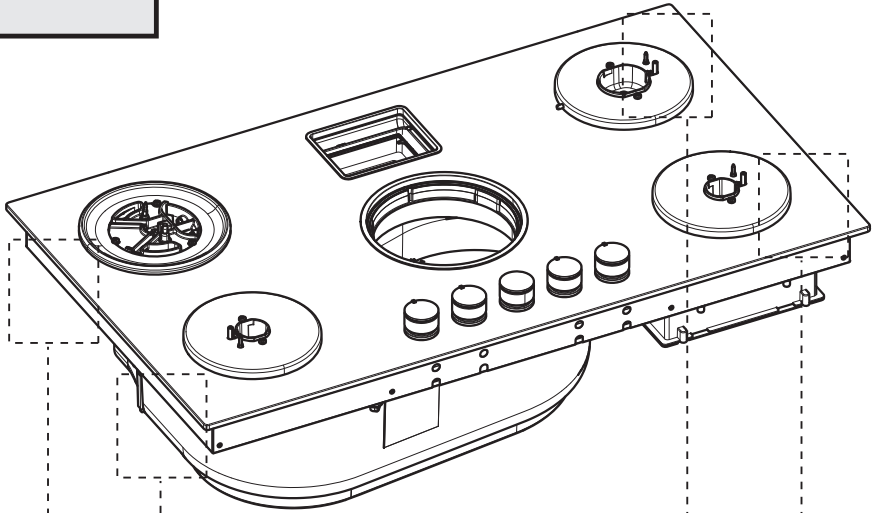
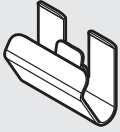


3

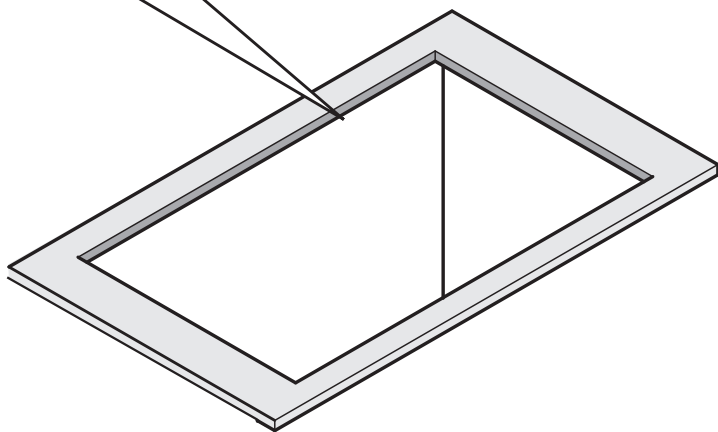
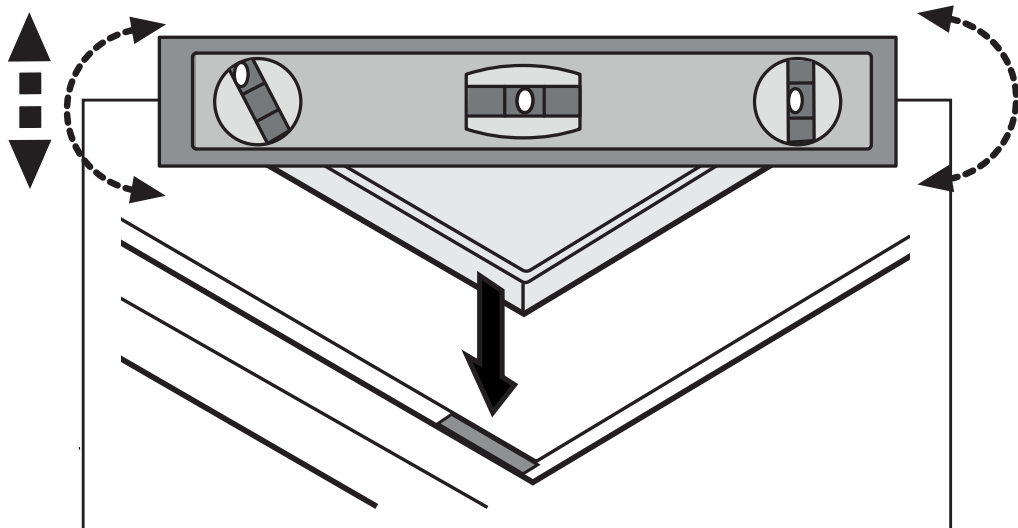
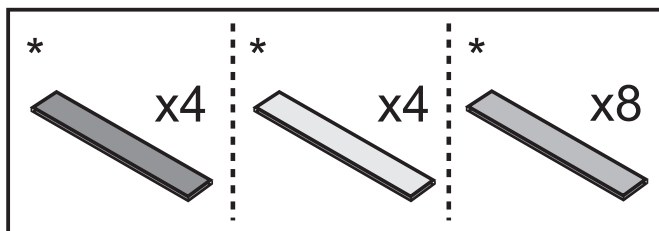


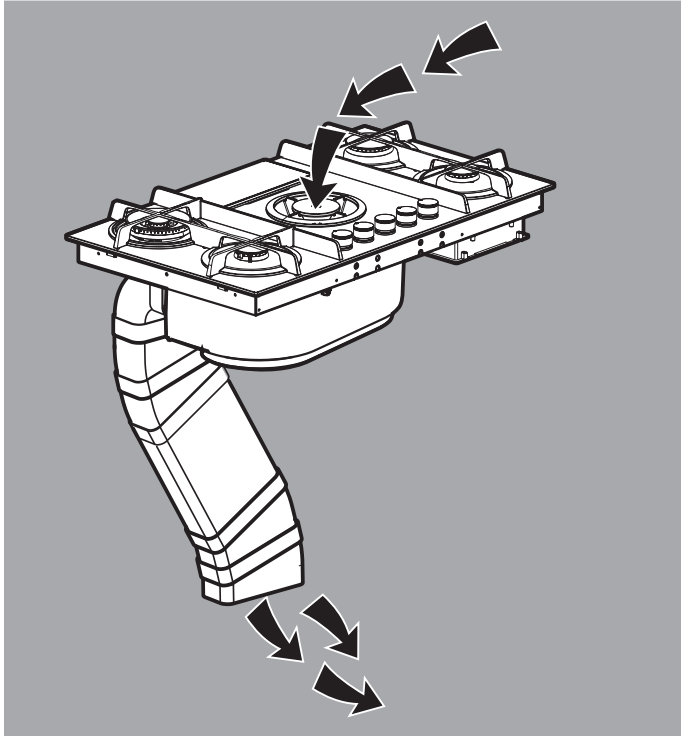
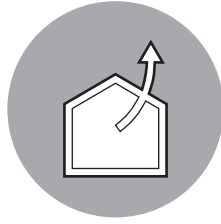
OK!

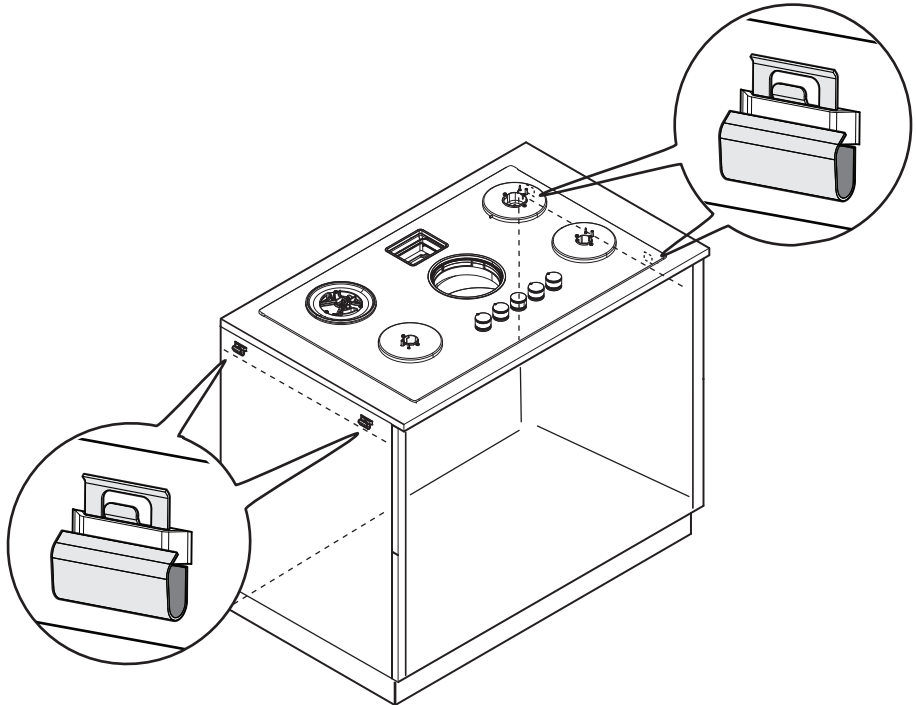
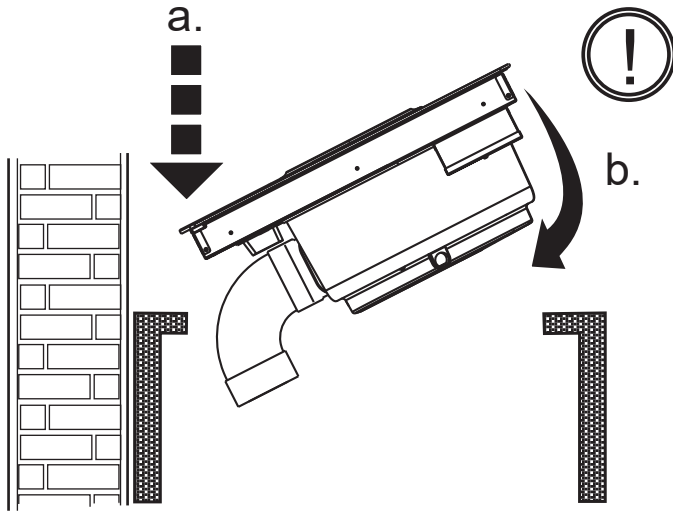
X4

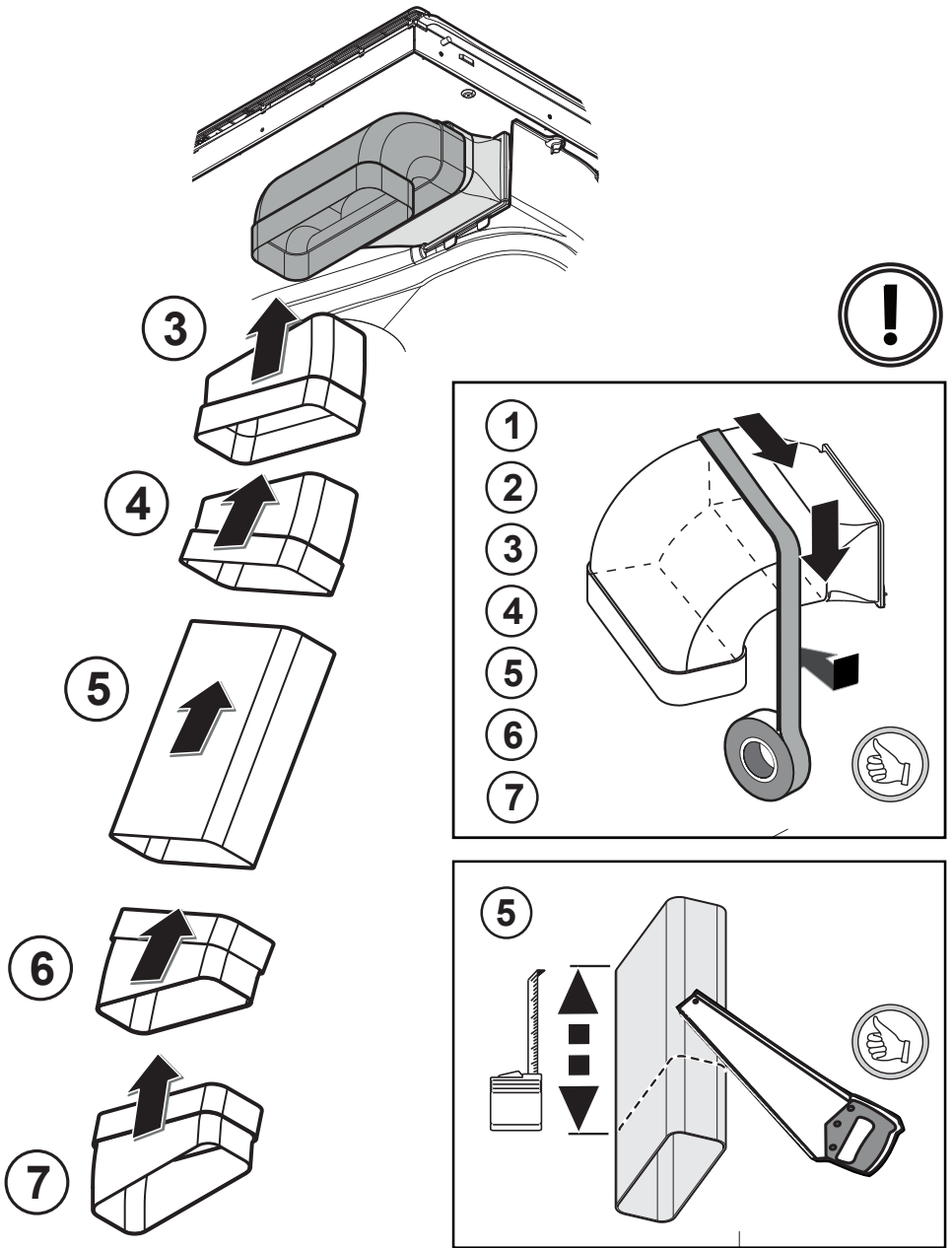


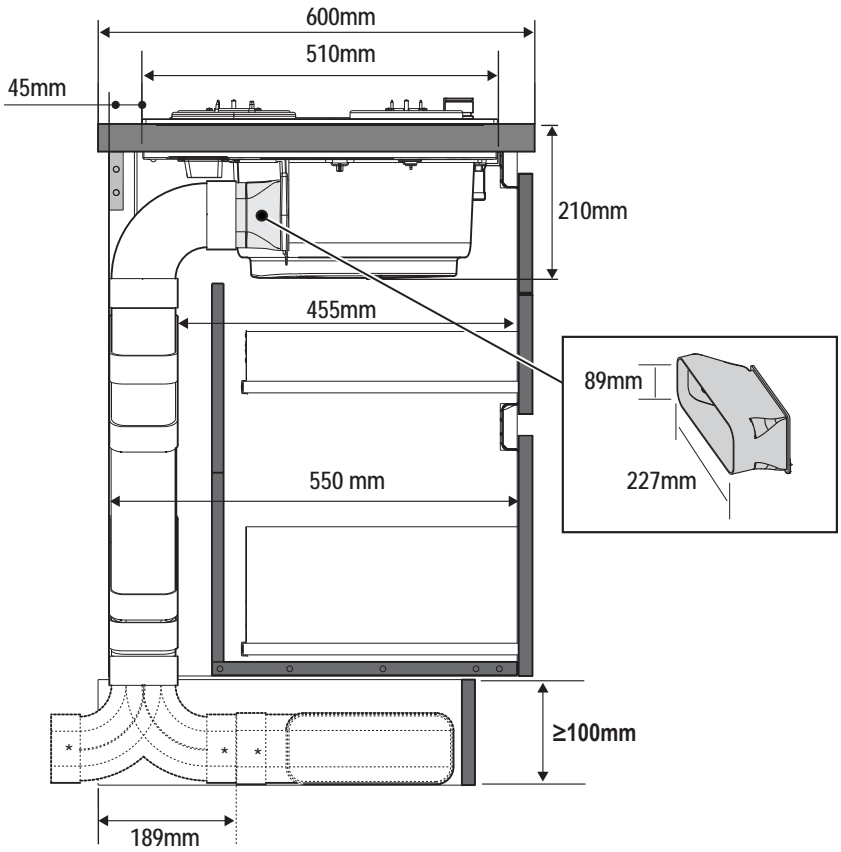
inst.B



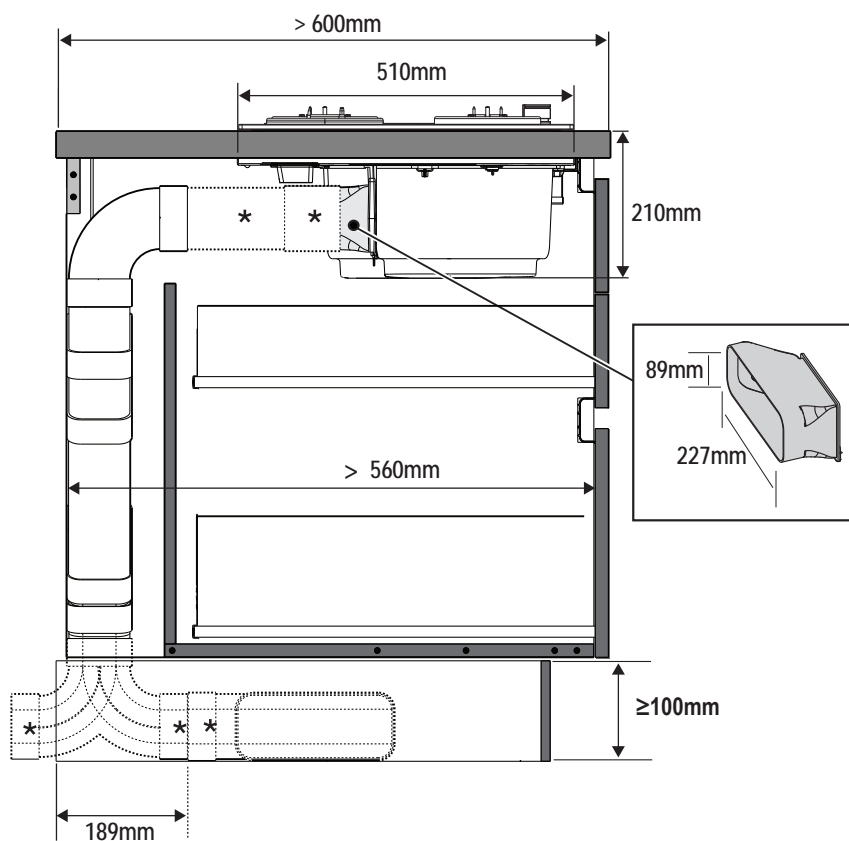




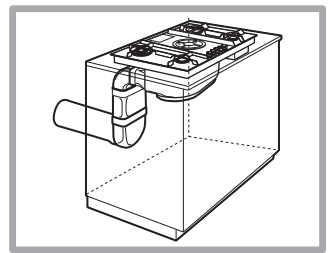
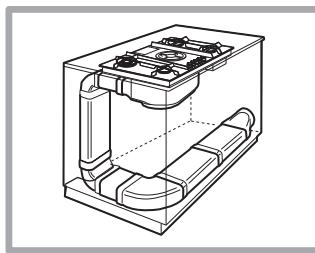
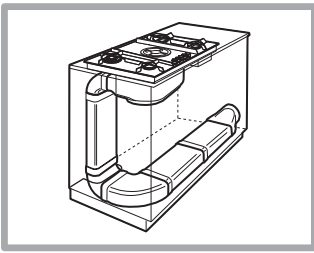




www.elica.com
www.shop.elica.com



www.elica.com
www.shop.elica.com

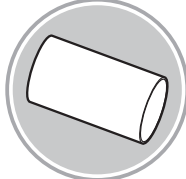


KIT0121007



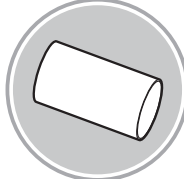
227x94 - Ø146mm

KIT0120996



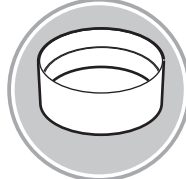
Ø150x500mm

KIT0121000



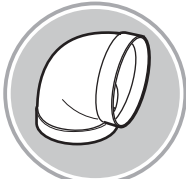
Ø150x1000mm

KIT0121003



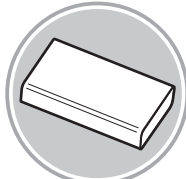
Ø158x59mm

KIT0121006



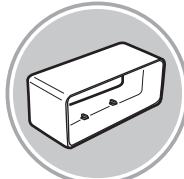
90°

KIT0120991



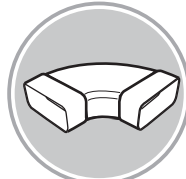
222x89x1000mm

KIT0121001



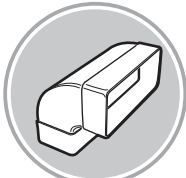
227x94x80mm

KIT0121004



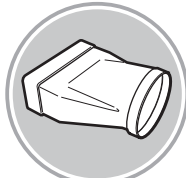
90° 227x288x94mm

KIT0121005



90° 227x94mm

KIT0121008



227x94 - Ø153mm

KIT0121010



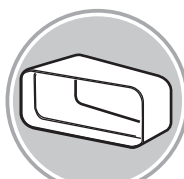
190x190 - Ø147mm

KIT0121009



INT 216X82mm
EXT 290X160mm

KIT0121002



15° - 227x94mm

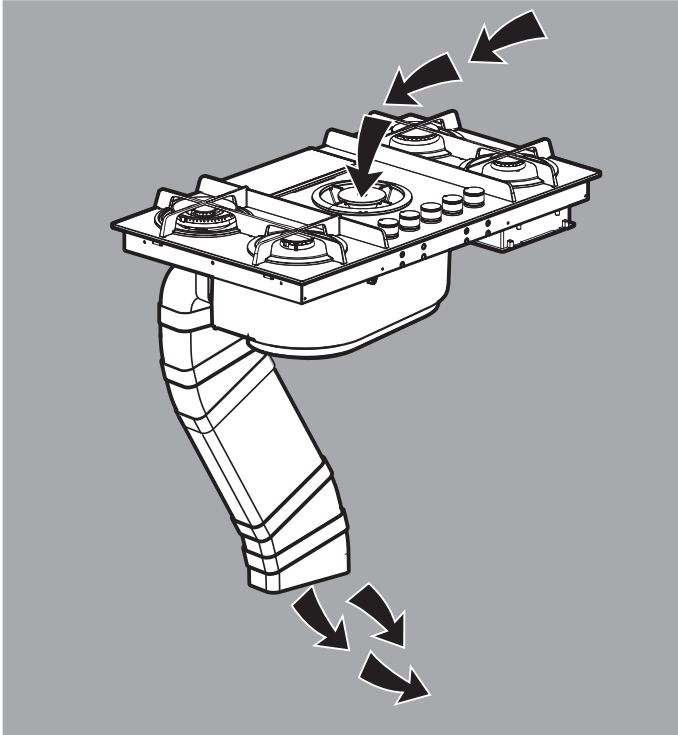
KIT0126810

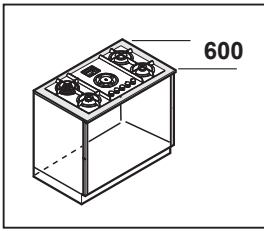


227x94mm

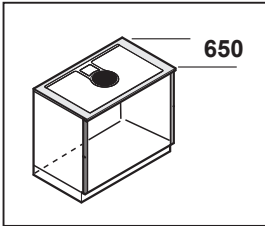
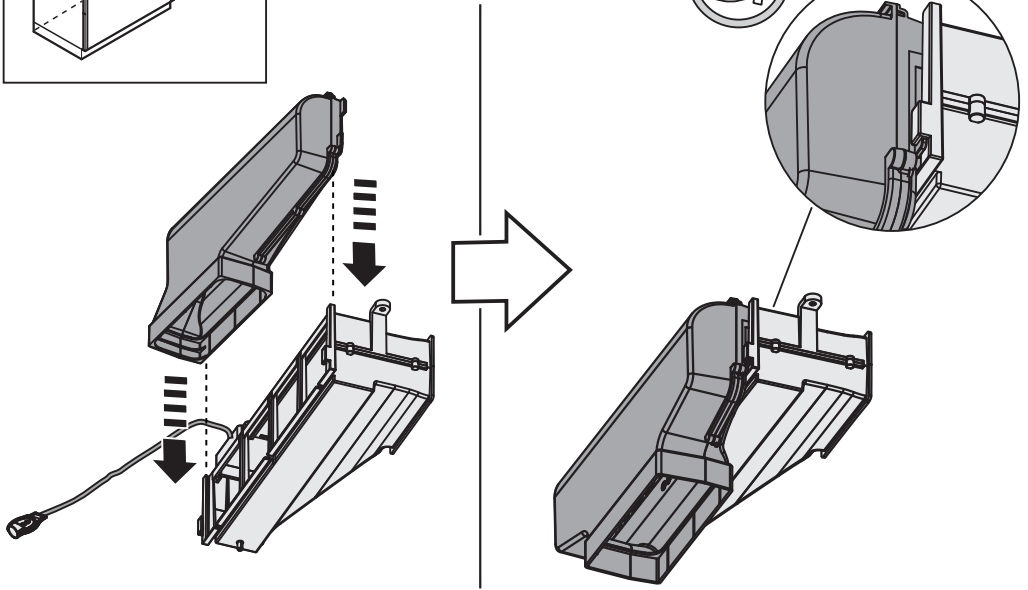


www.elica.com
www.shop.elica.com

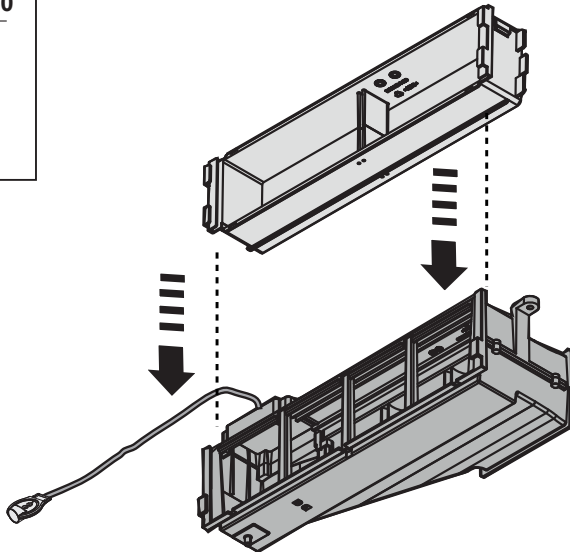


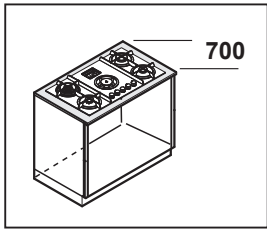


9.1

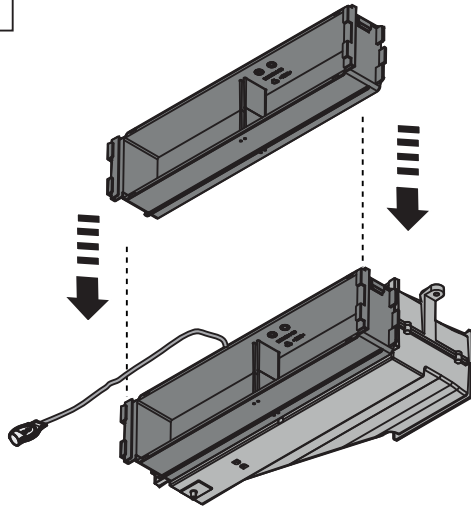


9a.1.2

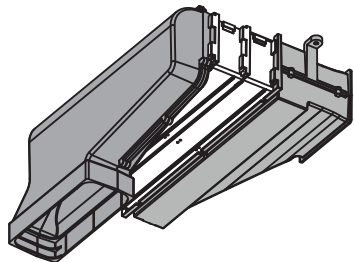
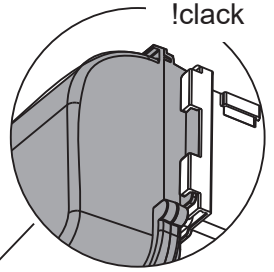
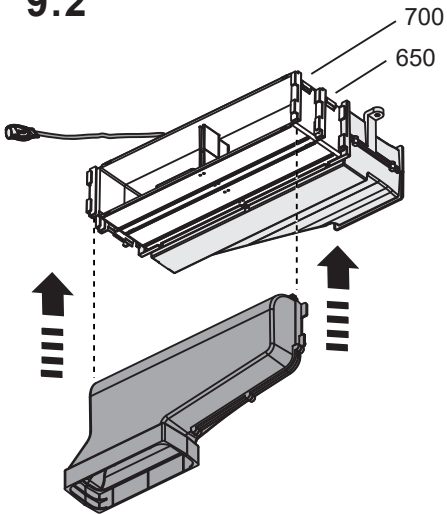




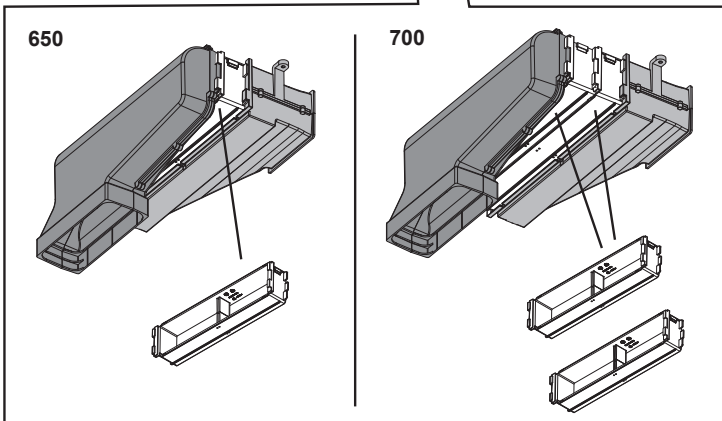
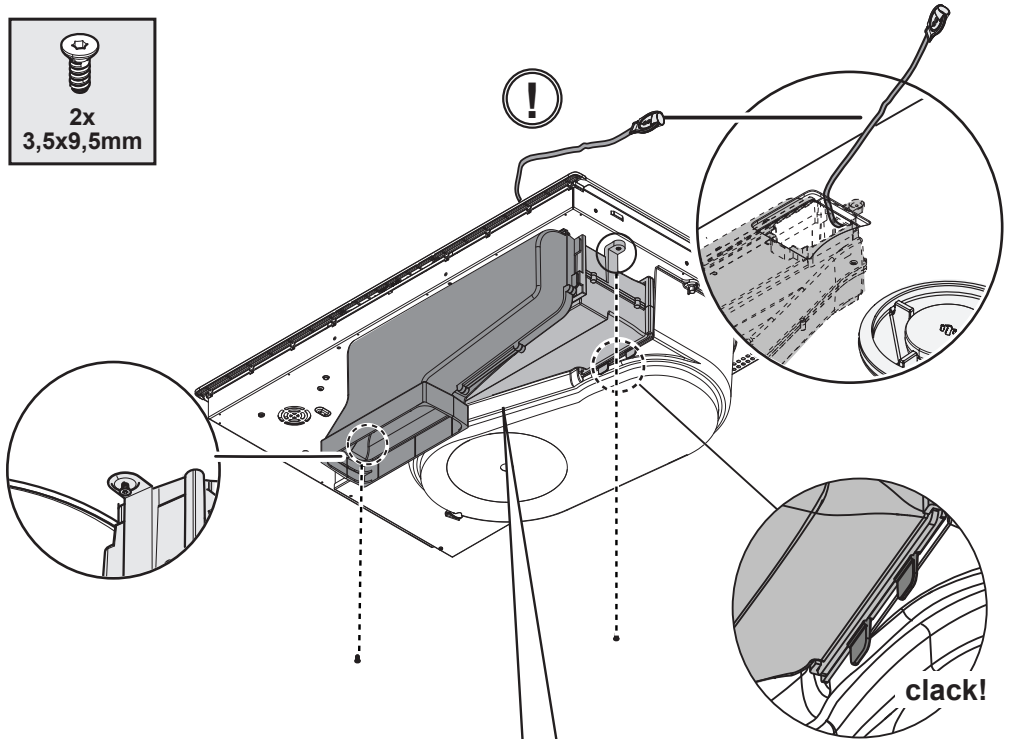
9a.1.3

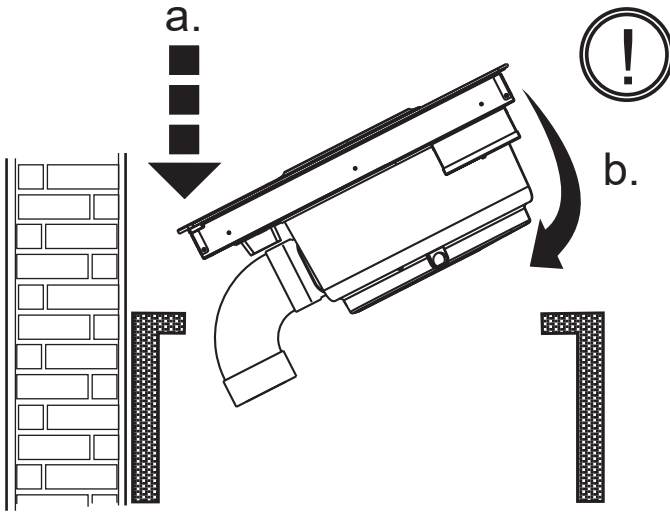


9.2

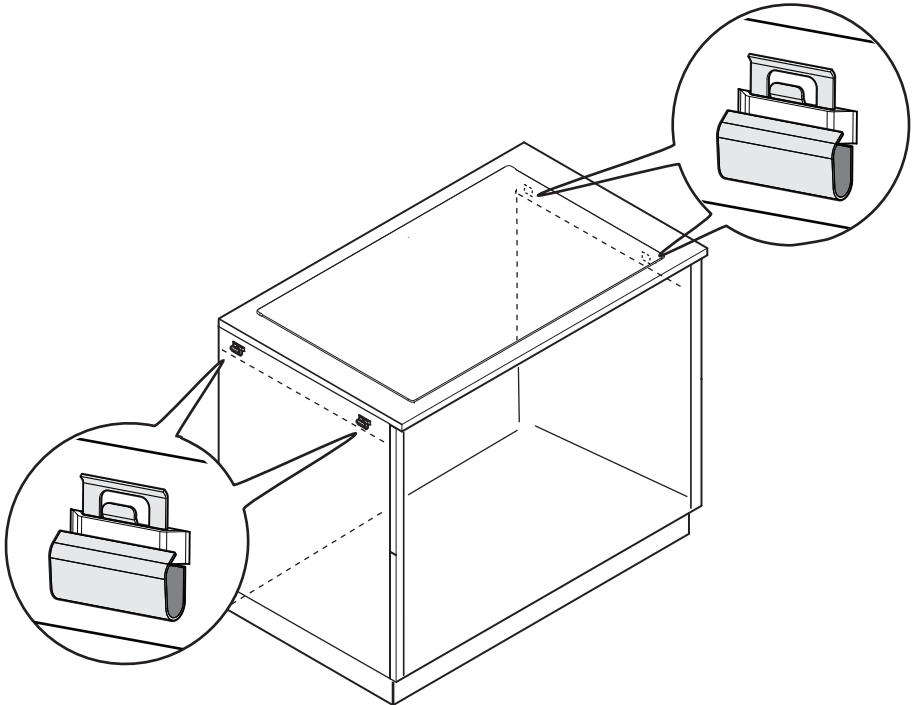


9.3

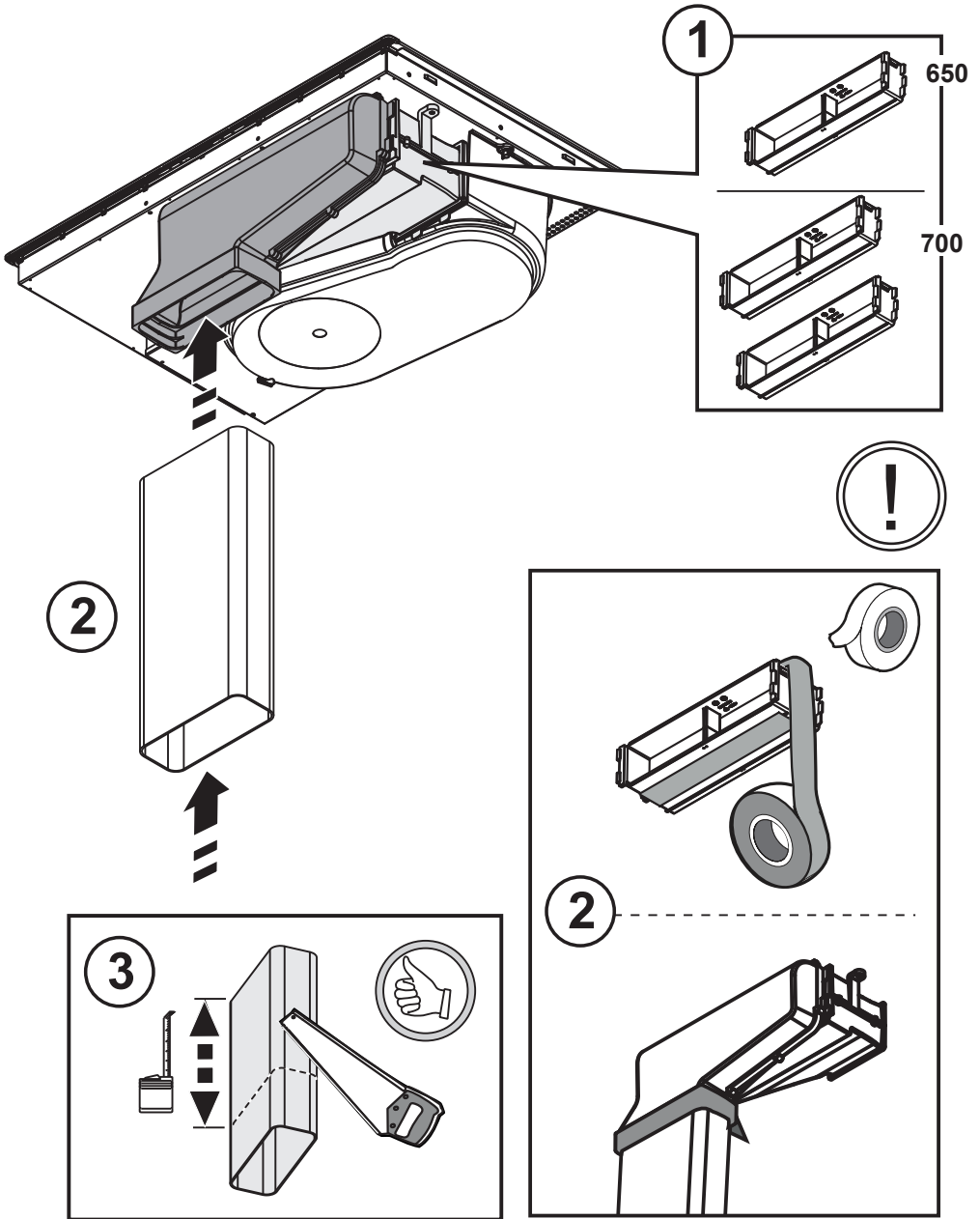


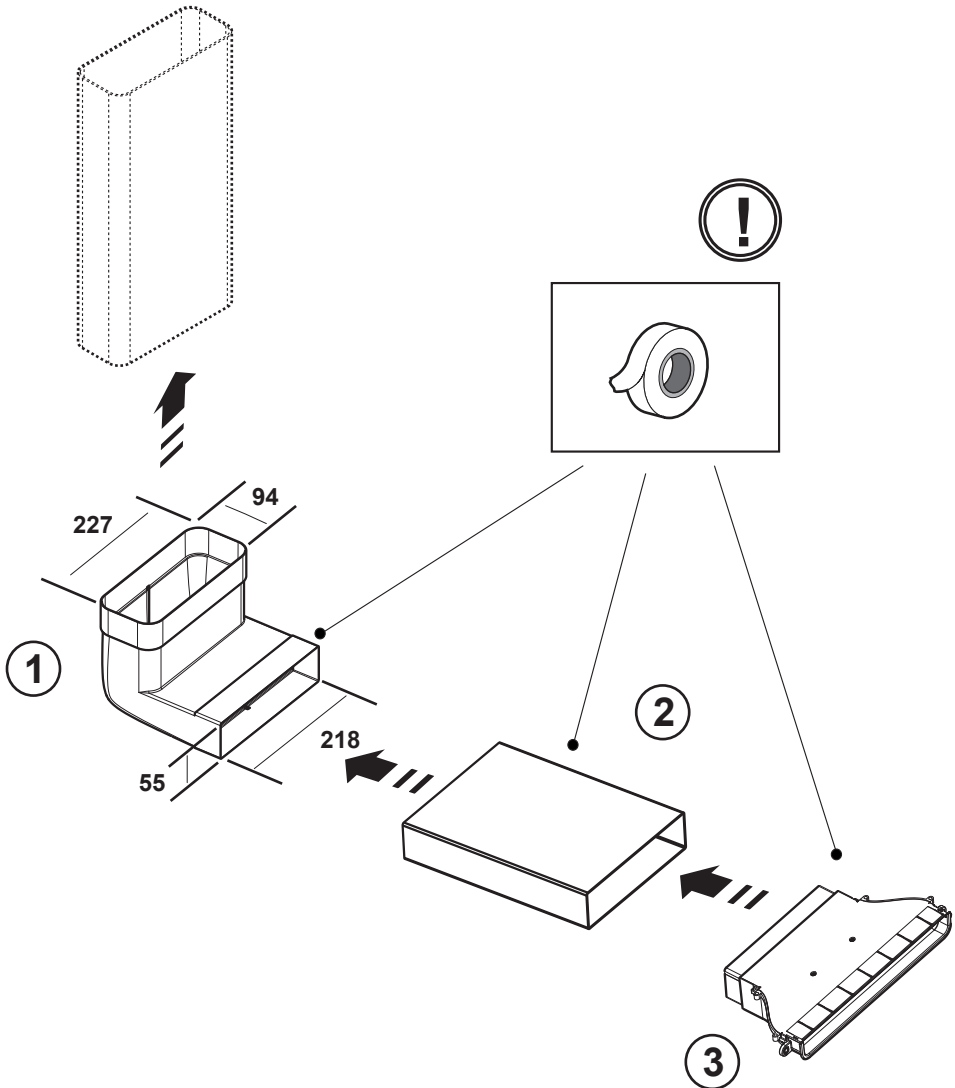
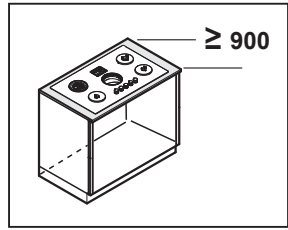


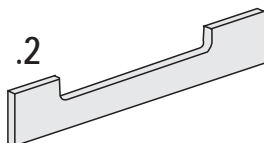
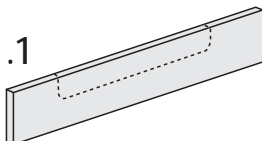
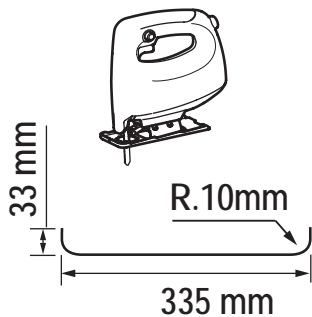
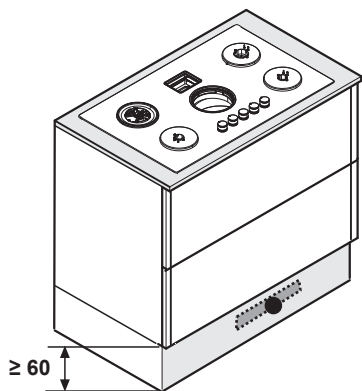
9.4



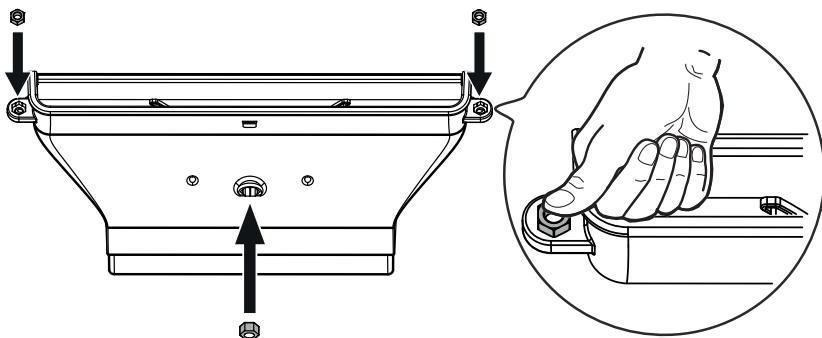
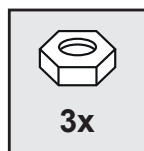
9.5



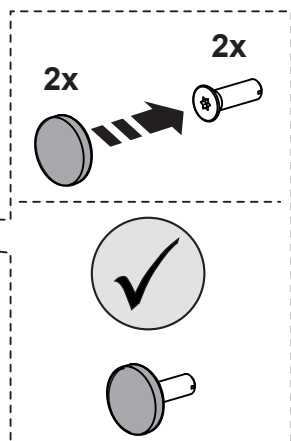
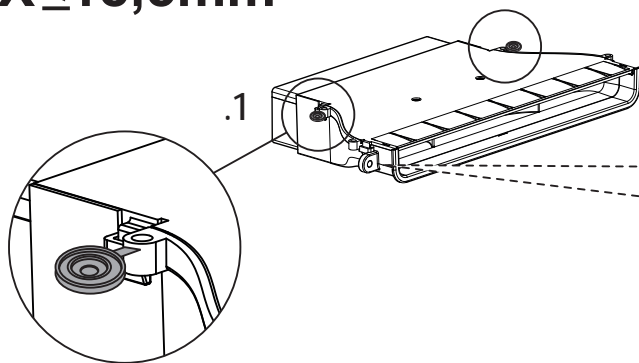




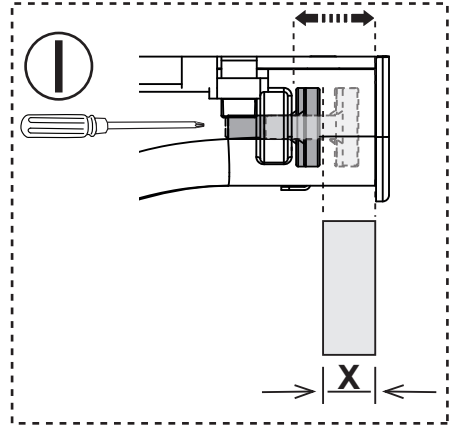
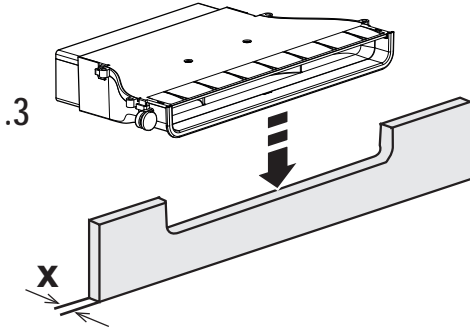
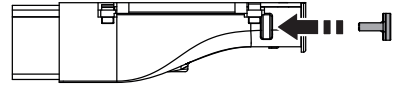
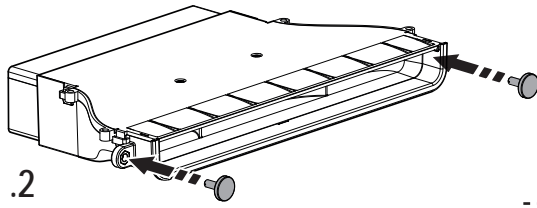
11



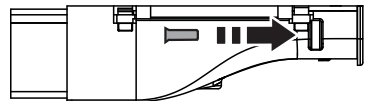
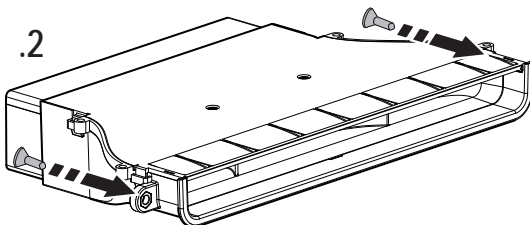
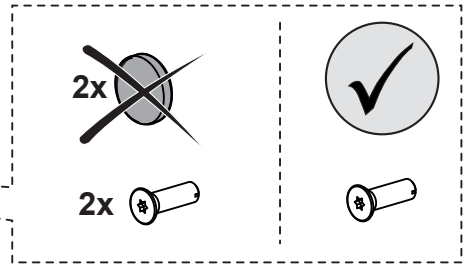
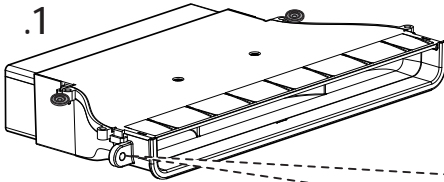
$X \leq 18,5\text{mm}$

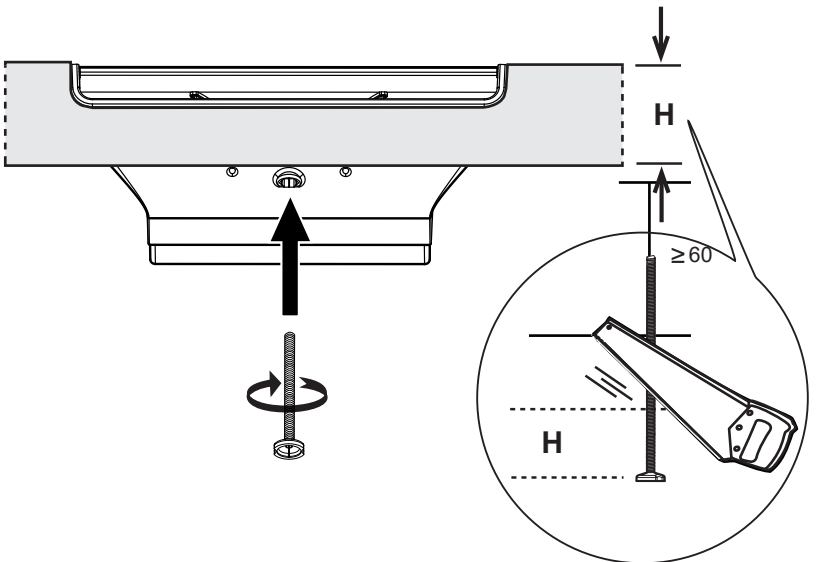
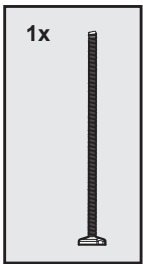
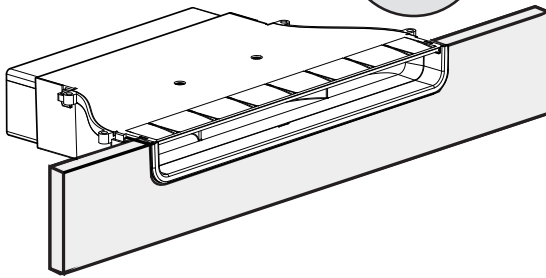
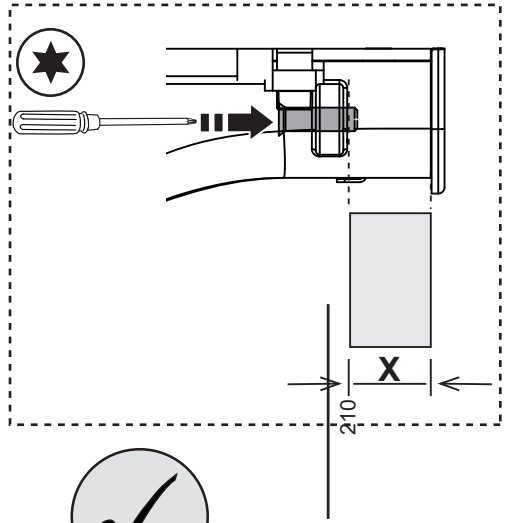
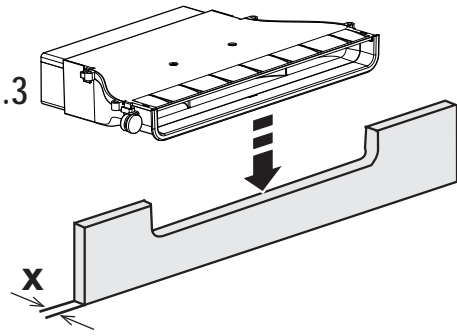


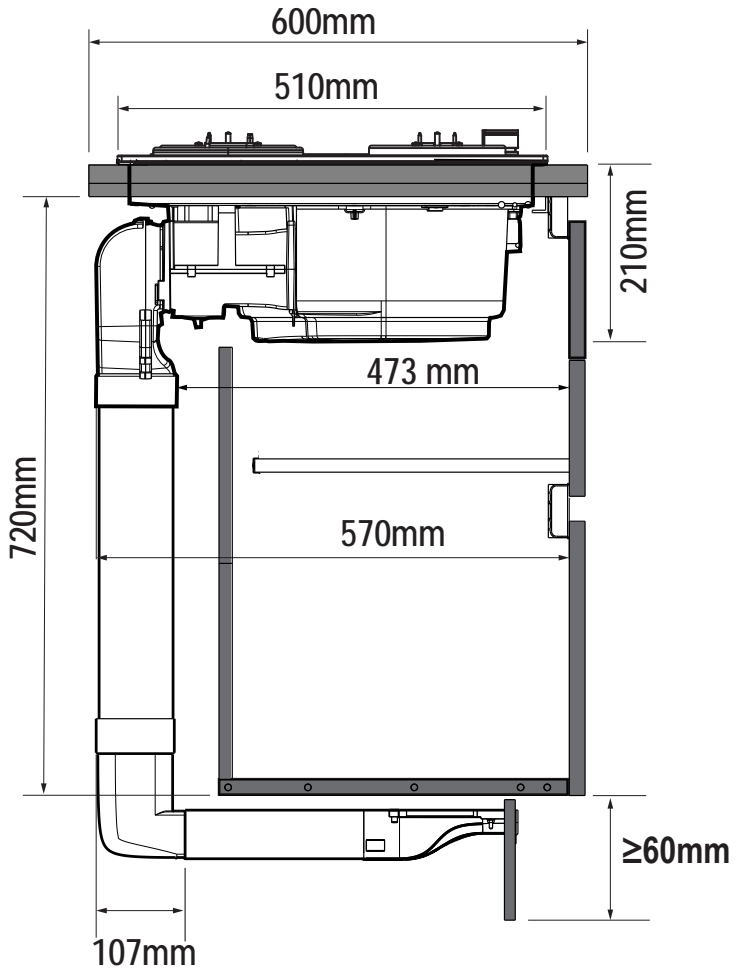
11.2a

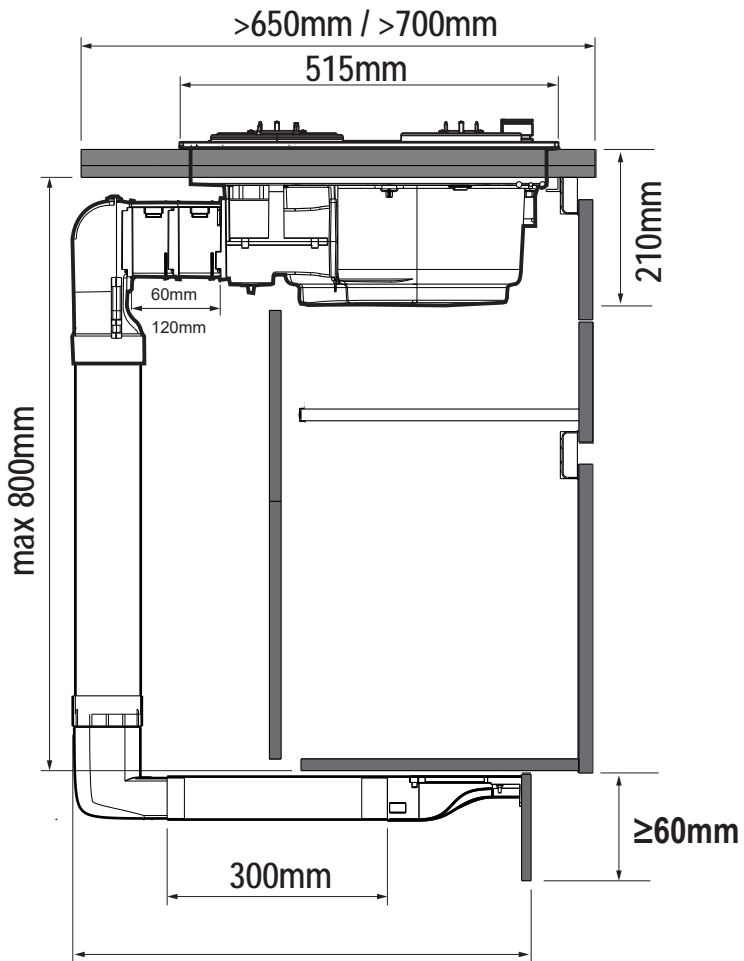


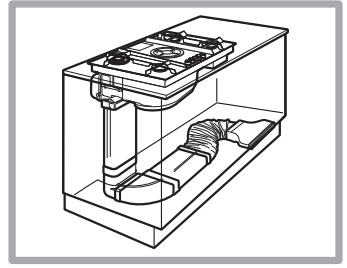
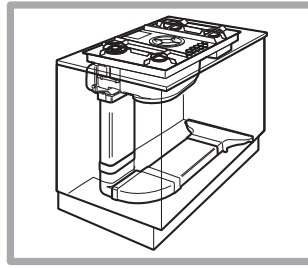
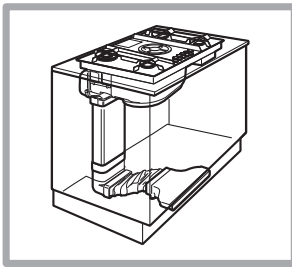
$X \geq 18,5\text{mm} \leq 22,5\text{mm}$



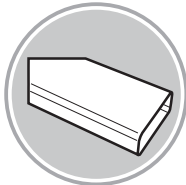






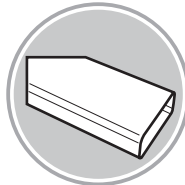


KIT0121012



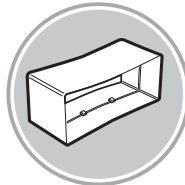
218X55X500mm

KIT0121013



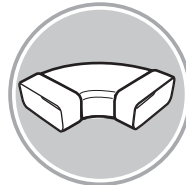
218X55X1000mm

KIT0121015



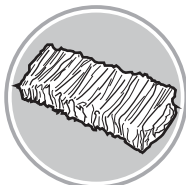
218X55X70mm

KIT0121016



90° 218X55mm

KIT0121017



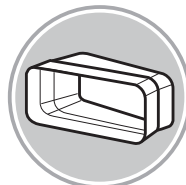
218x55mm

KIT0126810



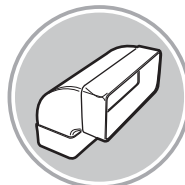
227x94mm

KIT0121002



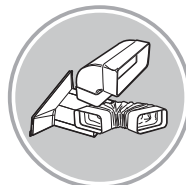
15° - 227x94mm

KIT0121005

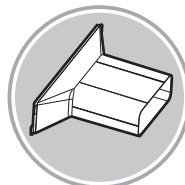


90° 227x94mm

KIT0140820



KIT0130427



www.elica.com
www.shop.elica.com



FIG.17

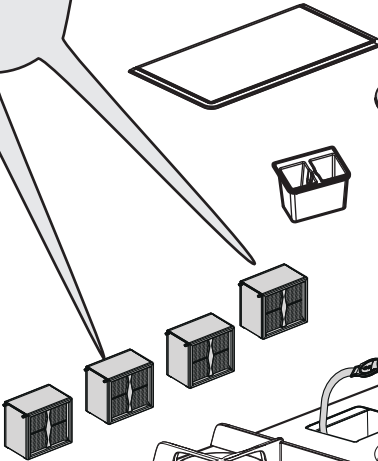


FIG.15b

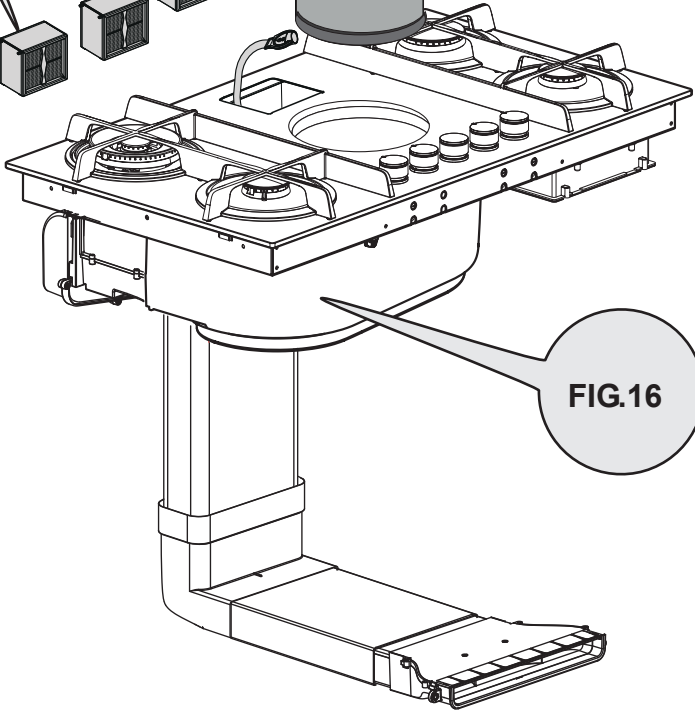
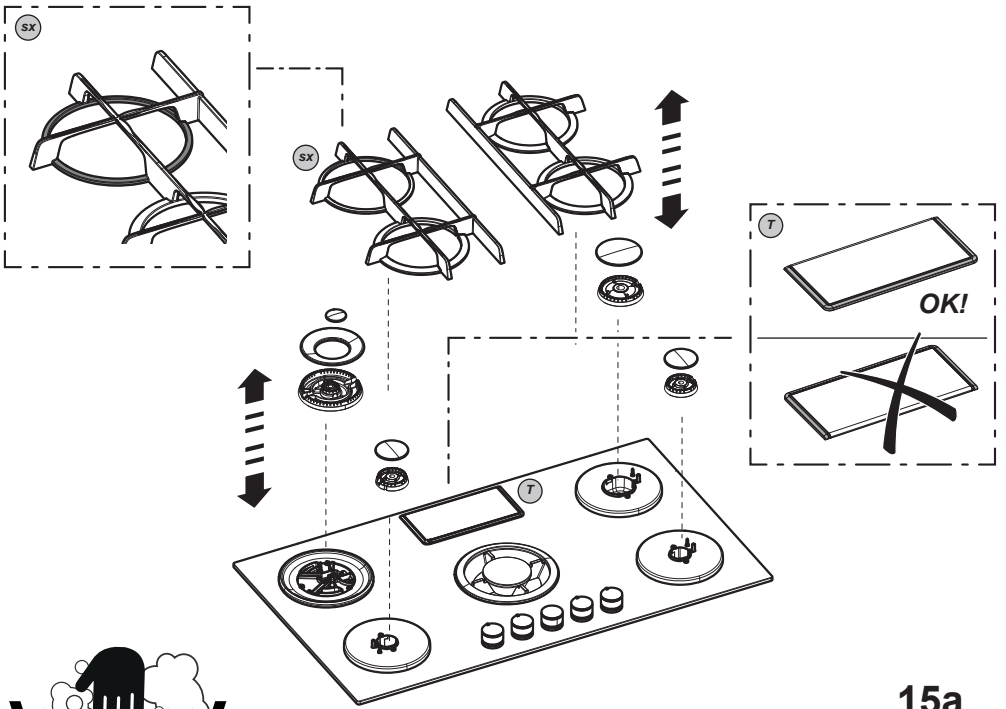
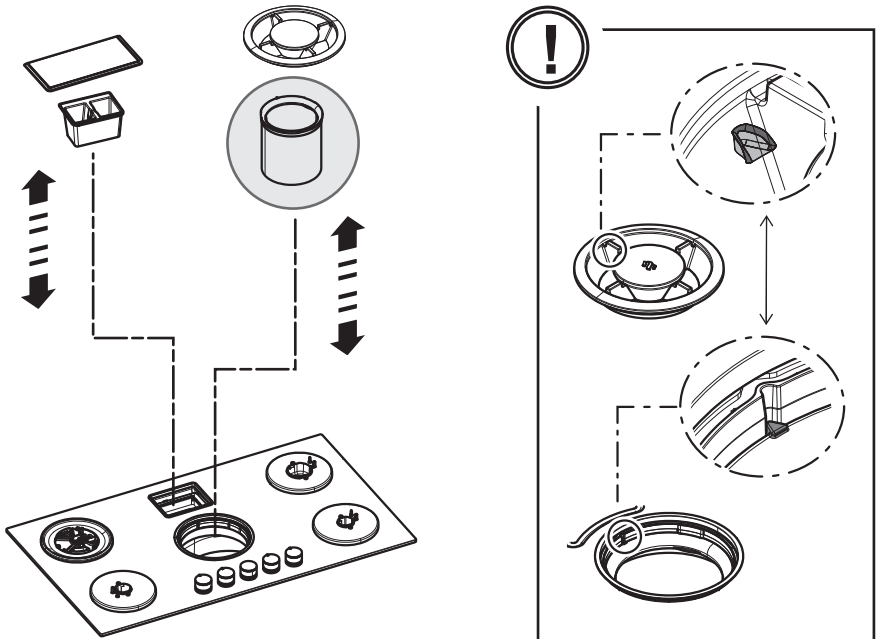


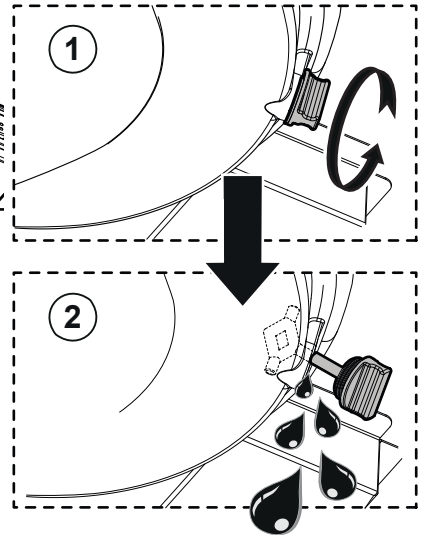
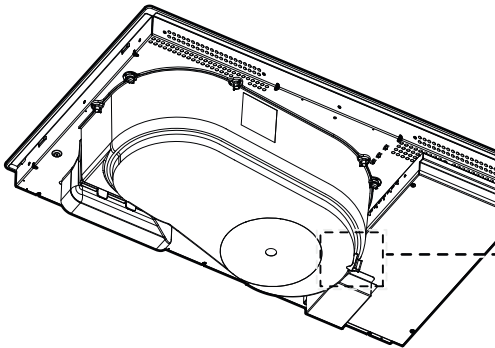
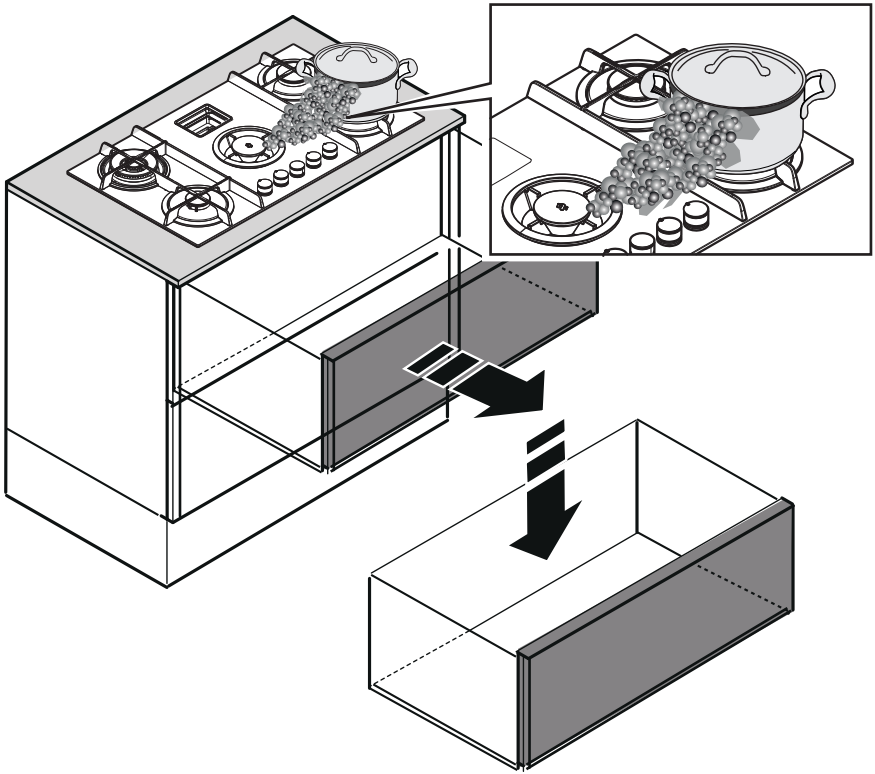
FIG.16

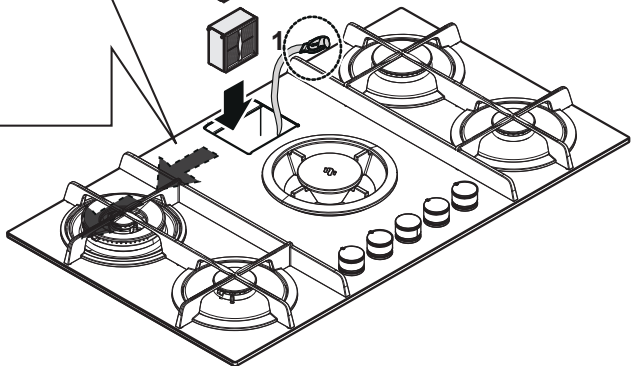
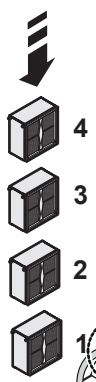
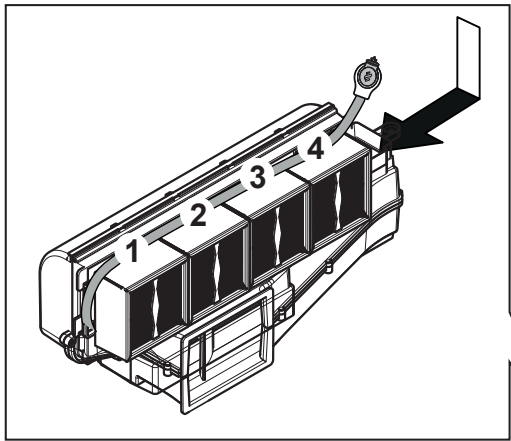
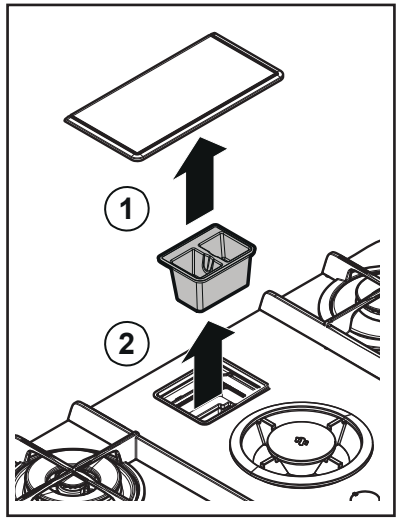
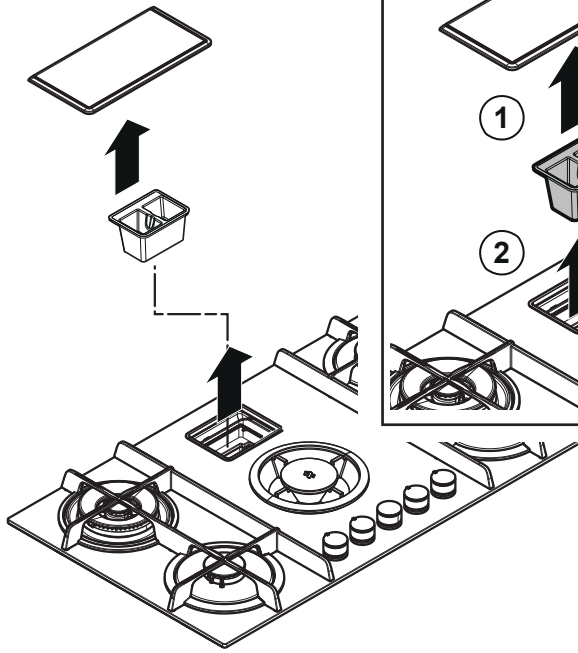


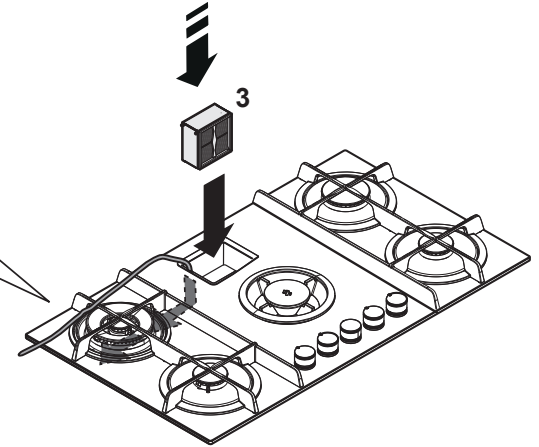
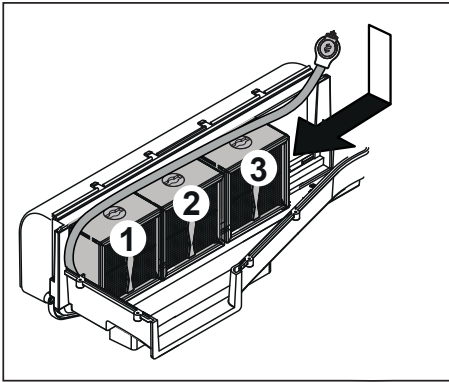
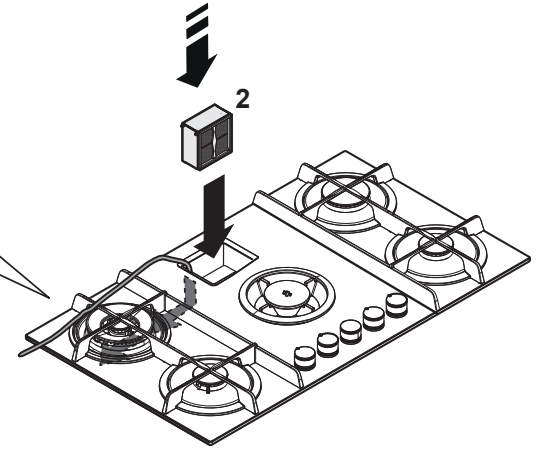
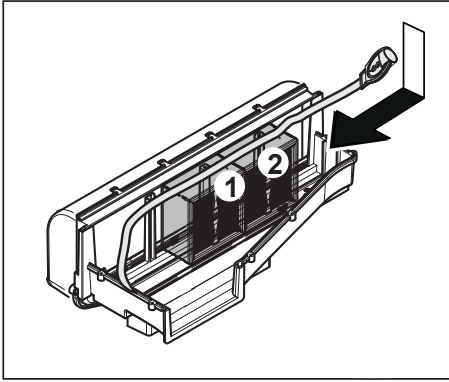
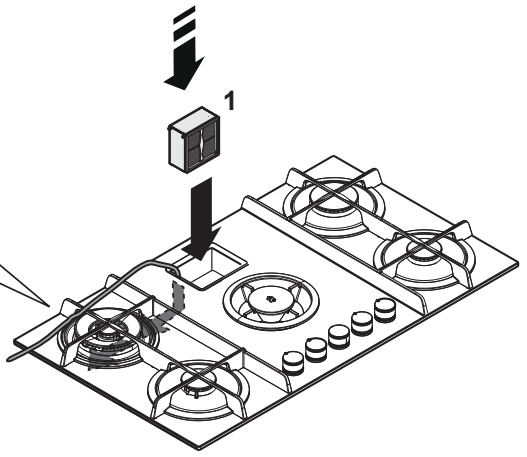
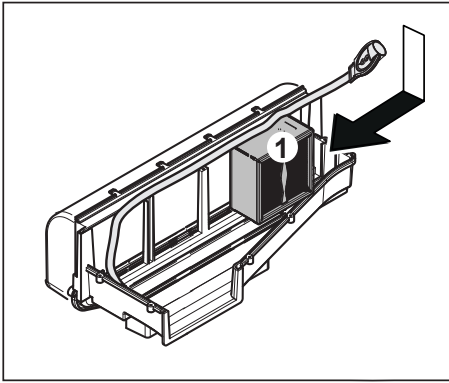
15a

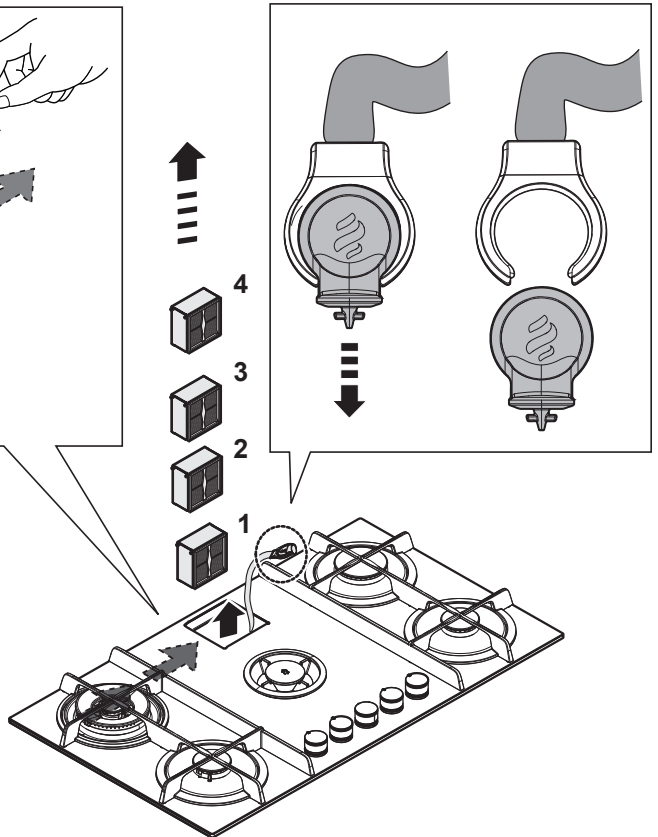
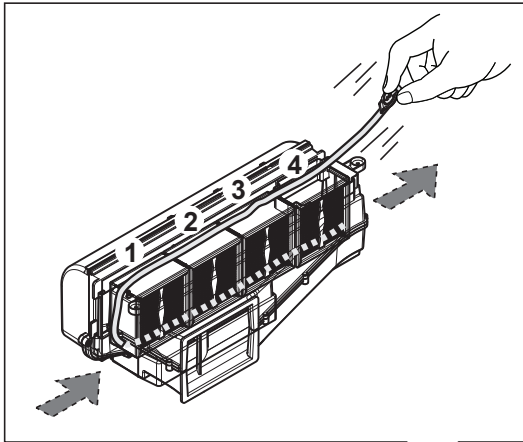
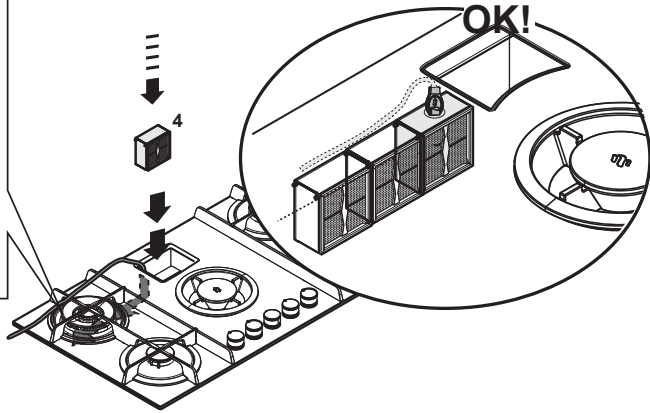
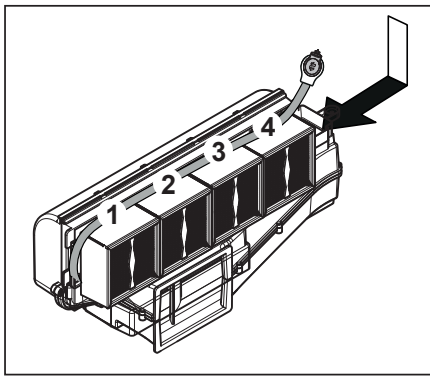
15b

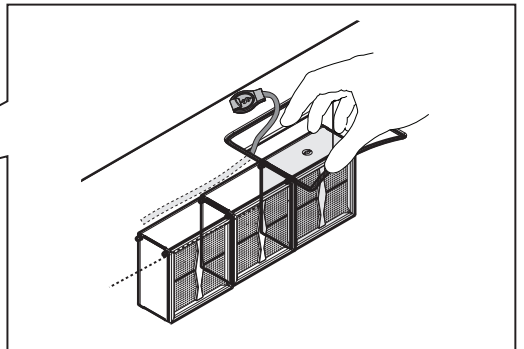
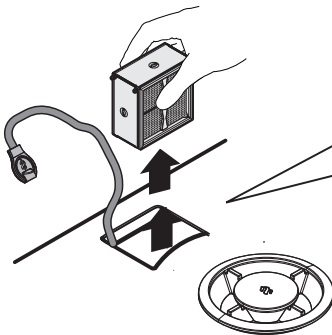
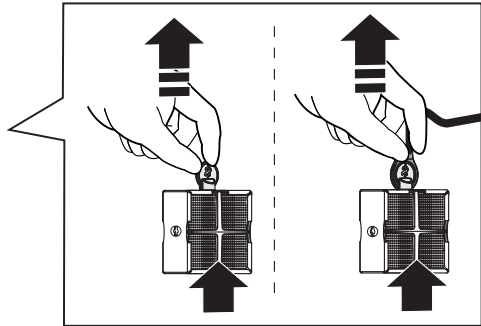
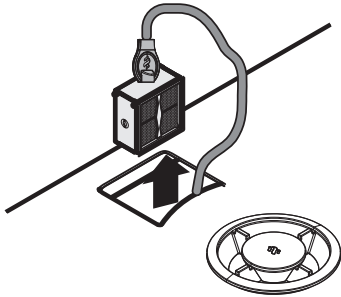
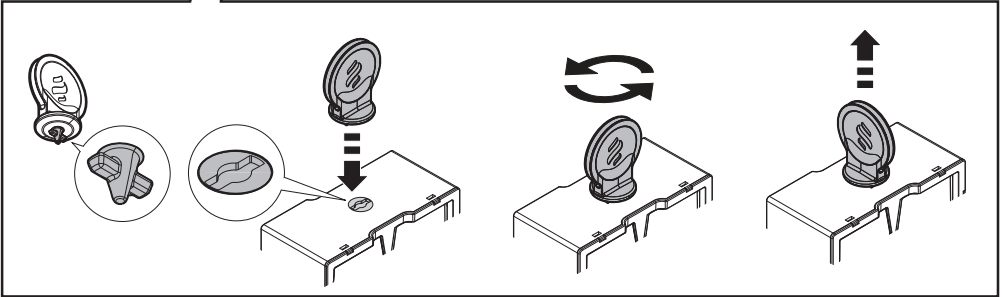
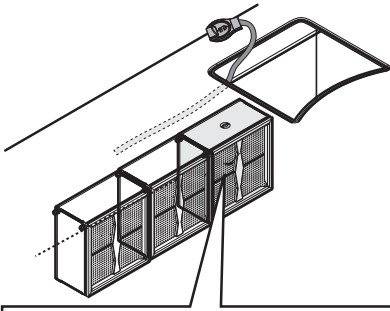


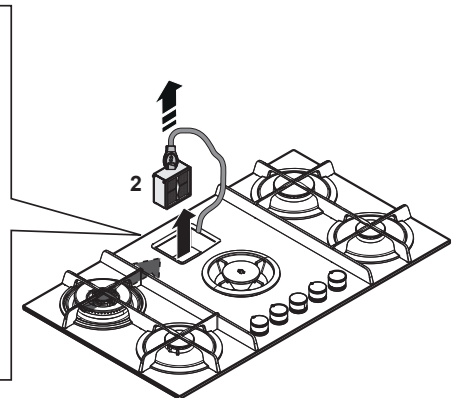
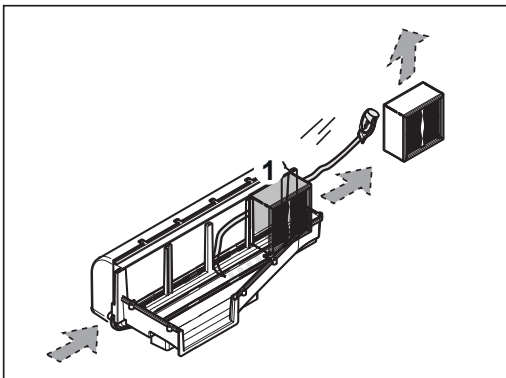
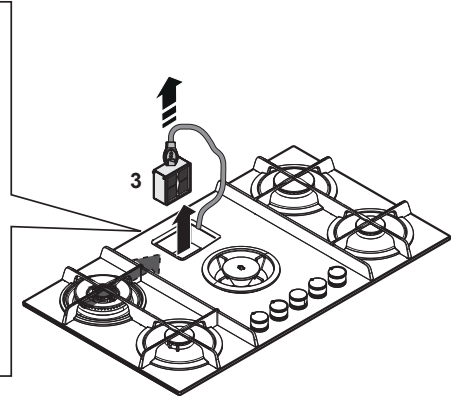
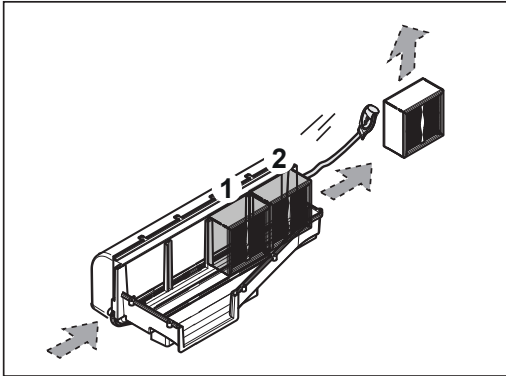
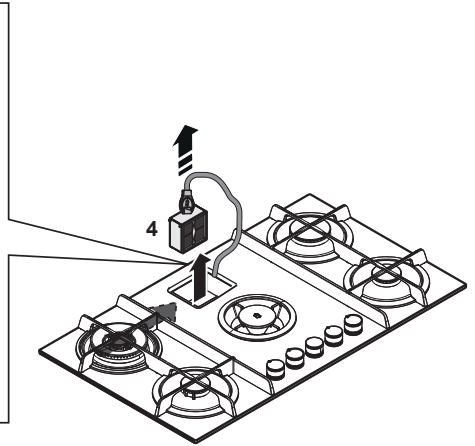
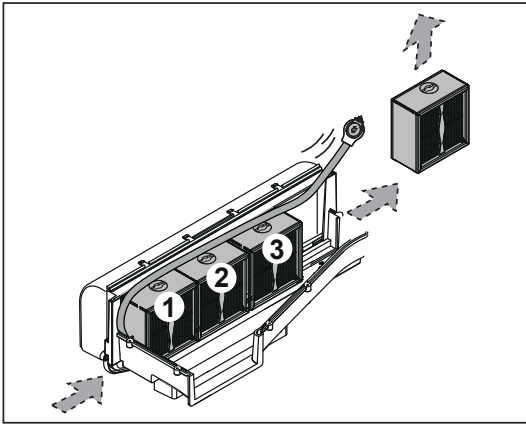


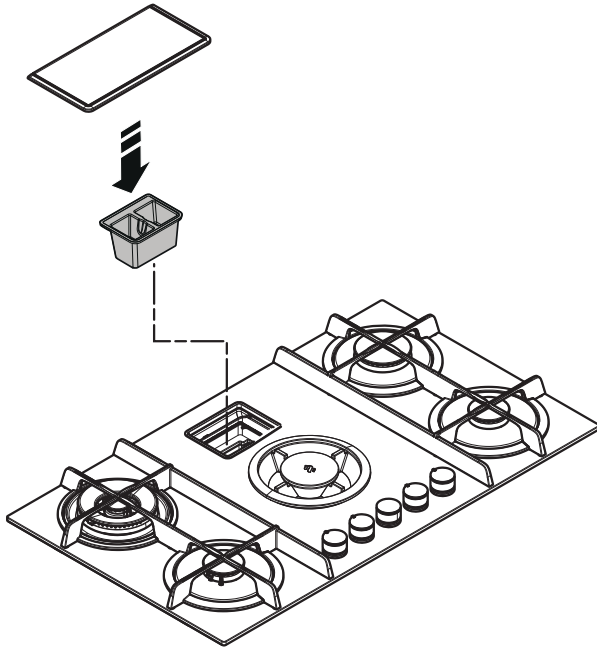
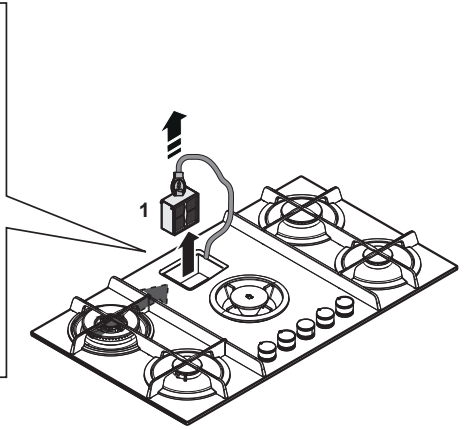
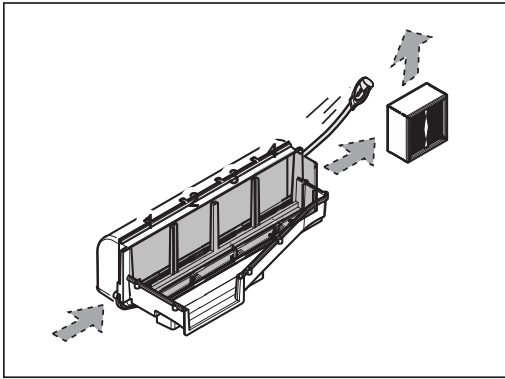




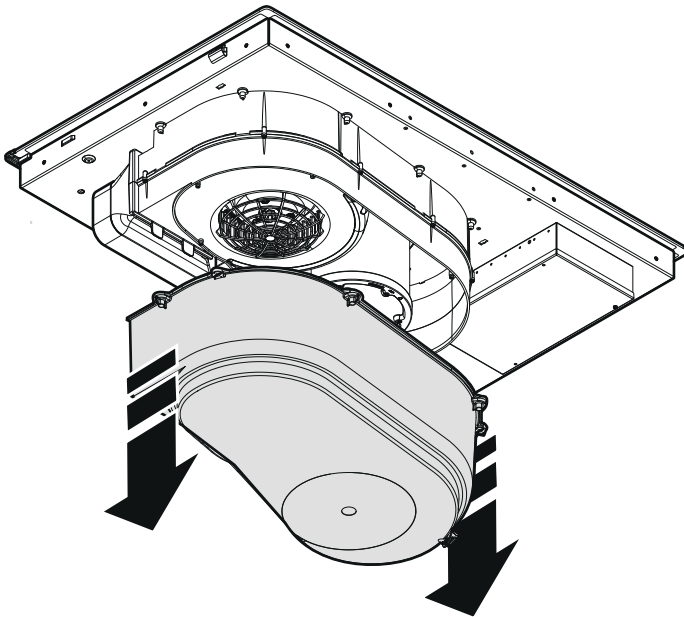
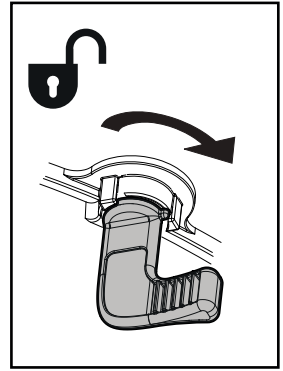
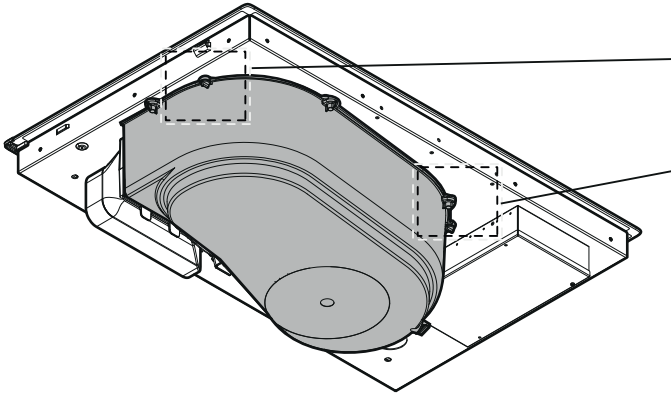




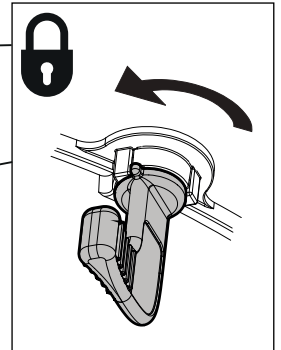
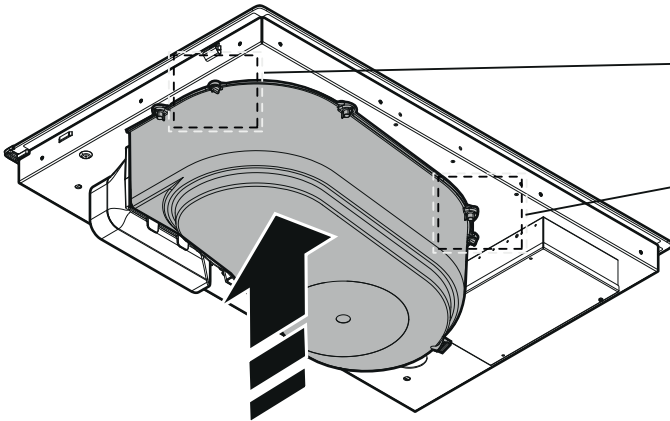
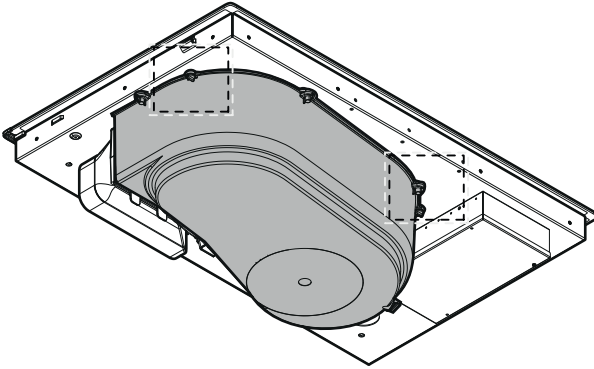
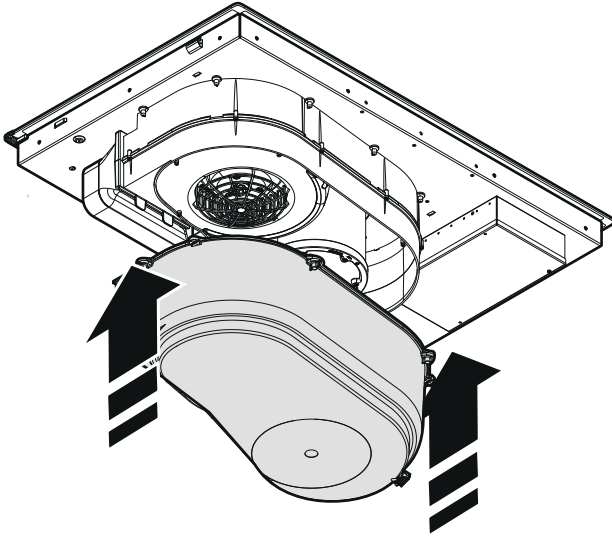


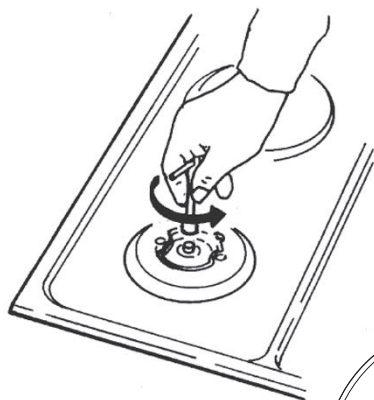


17c

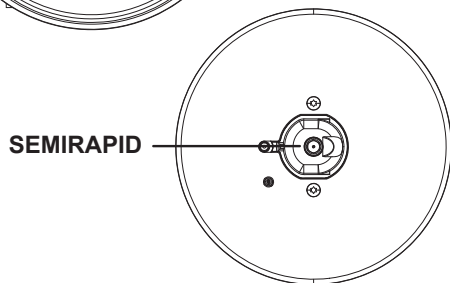
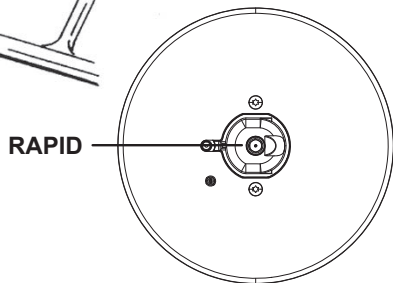
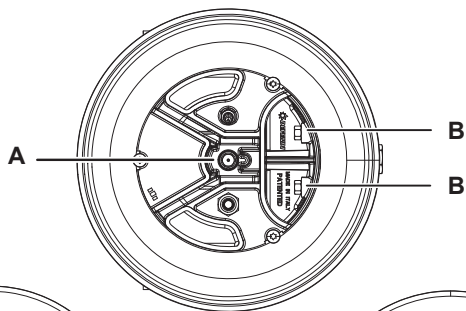


18a

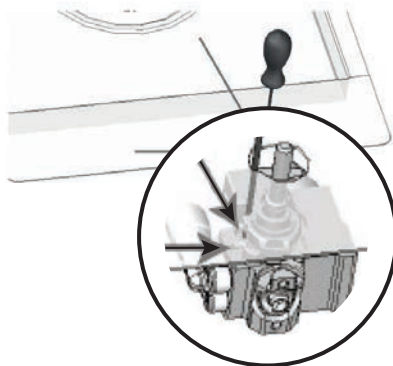
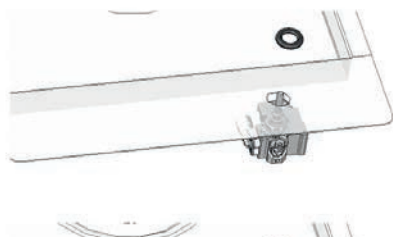
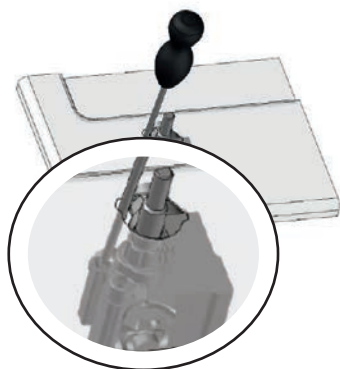
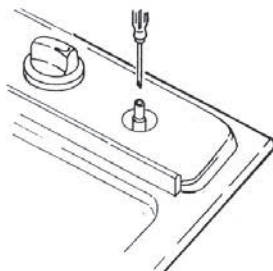
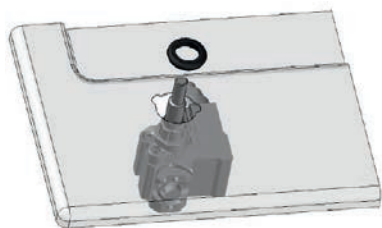




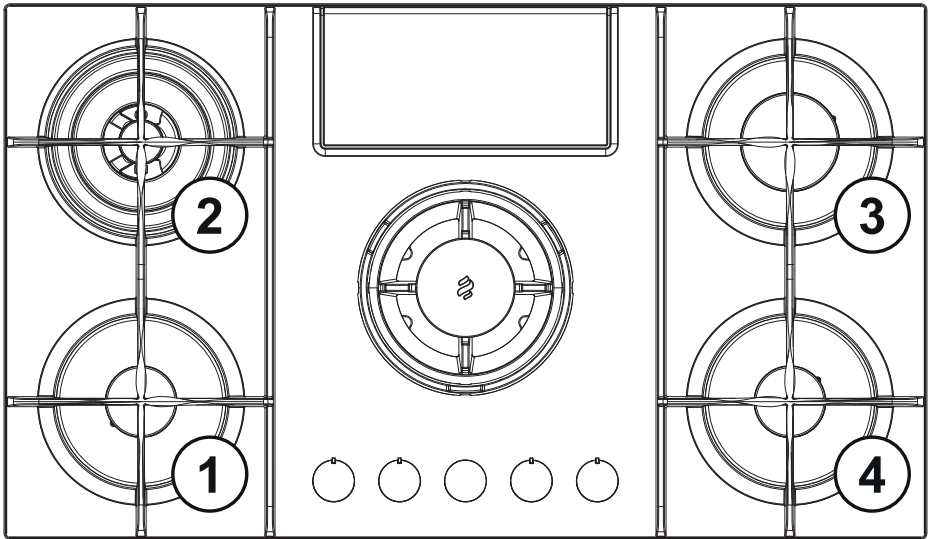
DUAL



A0



A1



2



min. Ø 20-32cm

3



min. Ø 20-26cm

1



min. Ø 14-20cm

4



min. Ø 14-20cm

Attenersi strettamente alle istruzioni riportate in questo manuale. Si declina ogni responsabilità per eventuali inconvenienti, danni o incendi provocati all'apparecchio derivati dall'inosservanza delle istruzioni riportate in questo manuale. L'apparecchio è destinato esclusivamente ad uso domestico per la cottura di alimenti e aspirazione dei fumi derivanti dalla cottura stessa. Non sono consentiti altri usi (es. riscaldare ambienti). Il fabbricante declina ogni responsabilità per usi non appropriati o per errate impostazioni dei comandi. L'apparecchio potrebbe avere estetiche differenti rispetto a quanto illustrato nei disegni di questo libretto, comunque le istruzioni per l'uso, la manutenzione e l'installazione rimangono le stesse.

- ⓘ Leggere attentamente le istruzioni: ci sono importanti informazioni sull'installazione, sull'uso e sulla sicurezza.
- ⓘ Non effettuare variazioni elettriche sull'apparecchio.
- ⓘ Prima di procedere all'installazione dell'apparecchio verificare che tutti i componenti non siano danneggiati. In caso contrario contattare il rivenditore e non proseguire con l'installazione.
- ⓘ Verificare l'integrità dell'apparecchio prima di procedere con l'installazione. In caso contrario contattare il rivenditore e non proseguire con l'installazione.

Nota: I particolari contrassegnati con il simbolo "(*)" sono accessori opzionali forniti solo in alcuni modelli o particolari non forniti, da acquistare.

1. Avvertenze

Attenzione! Attenersi scrupolosamente alle seguenti istruzioni:

- Prima dell'installazione assicurarsi che le condizioni locali di distribuzione (natura del gas e pressione del gas) e la regolazione dell'apparecchio siano compatibili.
- L'apparecchio deve essere installato e collegato in conformità agli attuali regolamenti di installazione nel paese di destinazione/utilizzo. Particolari precauzioni devono essere prese in merito ai requisiti di ventilazione del locale di installazione dell'apparecchiatura.
- Questo apparecchio riguarda un apparecchio da incasso di classe 3.
- Le istruzioni sono valide solo per i paesi di destinazione i cui simboli figurano sulla targa matricola.
- L'apparecchio è stato concepito per un uso non professionale all'interno dell'abitazione.
- Evitare che il cavo di

alimentazione dell'apparecchio in questione e di altri elettrodomestici entri in contatto con le parti calde del piano.

- Non ostruire le aperture di ventilazione e di smaltimento del calore.
- In caso di guasto, in nessun caso accedere ai meccanismi interni per tentare una riparazione. Contattare l'assistenza tecnica.
- Assicurarsi che i manici delle pentole siano sempre rivolti verso l'interno del piano cottura, per evitare che vengano urtati accidentalmente.
- Non utilizzare pentole instabili o deformate.
- L'apparecchio deve essere scollegato dalla rete elettrica prima di effettuare qualunque intervento d'installazione.
- Se il cavo di alimentazione è danneggiato esso deve essere sostituito dal costruttore o dal suo servizio assistenza tecnica o comunque da una persona con qualifica simile, in modo da prevenire ogni rischio.
- L'installazione o la manutenzione deve essere eseguita da un tecnico specializzato, in conformità alle istruzioni del fabbricante e nel rispetto delle norme locali vigenti in materia di sicurezza. Non riparare o sostituire qualsiasi parte dell'apparecchio se non specificamente richiesto nel manuale d'uso.
- La messa a terra dell'apparecchio è obbligatoria.
- Affinché l'installazione sia conforme alle norme di sicurezza vigenti, occorre un interruttore omipolare a norme che assicuri la disconnessione completa della rete nelle condizioni della categoria di sovratensione III, conformemente alle regole di installazione.
- Non utilizzare prese multiple o prolunghe.
- Una volta terminata l'installazione, i componenti elettrici non dovranno più essere accessibili dall'utilizzatore.

L'apparecchiatura e le sue parti accessibili diventano calde durante l'utilizzo. Fare attenzione a non toccare gli elementi riscaldanti. • Fare attenzione che i bambini non giochino con l'apparecchio; mantenere i bambini a distanza e sorvegliarli, in quanto le parti accessibili possono diventare molto calde durante l'uso. • Durante e dopo l'uso non toccare gli elementi riscaldanti dell'apparecchio. • Evitare il contatto con panni o altro materiale infiammabile fino a che tutti i componenti dell'apparecchio non si siano sufficientemente raffreddati. • Non riporre materiale infiammabile sull'apparecchio o nelle sue vicinanze. • I grassi e gli oli surriscaldati prendono facilmente fuoco. Prestare particolare attenzione alla cottura di alimenti ricchi di grasso e di olio. • Se la superficie è incrinata, spegnere l'apparecchio per evitare la possibilità di scossa elettrica • L'apparecchio non è destinato ad essere messo in funzione per mezzo di un temporizzatore esterno oppure di un sistema di comando a distanza separato. • Il processo di cottura deve essere sorvegliato. • Non tentare MAI di spegnere le fiamme con acqua. Al contrario, spegnere l'apparecchio e soffocare le fiamme, ad esempio con un coperchio o una coperta antincendio. Pericolo di incendio: non poggiare oggetti sulle superfici di cottura. • Non usare pulitrici a vapore. • Prima di allacciare il modello alla rete elettrica: controllare la targa dati (posta nella parte inferiore dell'apparecchio) per accertarsi che la tensione e potenza siano corrispondenti a quella della rete e la presa di collegamento sia idonea. In caso di dubbio interpellare un elettricista qualificato.

Importante: • Dopo l'uso, spegnere il piano di cottura tramite il suo dispositivo di comando. • Per evitare le fuoriuscite di liquido ridurre l'alimentazione di calore. • Non lasciare gli elementi riscaldanti accesi con pentole e padelle vuote oppure senza recipienti. • Una volta terminato di cucinare, spegnere la relativa zona. • Non lasciare mai pentole vuote sugli elementi riscaldanti in funzione. • Non utilizzare recipienti che fuoriescono dai bordi del piano. • **ATTENZIONE!** In caso di rottura del piano in vetro: • 1) spegnere immediatamente tutti i bruciatori isolare l'apparecchio dall'alimentazione. • 2) non toccare la superficie dell'apparecchio • 3) non utilizzare l'apparecchio. • **ATTENZIONE!** L'uso del piano a gas produce calore, umidità e prodotti della combustione nella stanza in cui è installato. Assicurarsi che il locale sia ben ventilato specialmente quando l'apparecchiatura è in uso. Tenere le aperture di ventilazione aperte o installare un dispositivo di ventilazione meccanico. • L'uso prolungato ed intensivo dell'apparecchio può richiedere una ventilazione addizionale (per esempio l'apertura di una finestra) o di una ventilazione più efficiente (per esempio incrementando il livello di ventilazione meccanica dove presente). • **ATTENZIONE!** L'apparecchio è destinato esclusivamente ad uso domestico per la cottura di alimenti. Non sono consentiti altri usi (es. riscaldare ambienti). • Non riscaldare mai una scatoletta o un barattolo di latta


contenente alimenti senza prima averlo aperto: potrebbe esplodere! • I recipienti devono esser posti direttamente sul piano cottura e devono essere centrati. In nessun caso inserire altri oggetti tra la pentola e il piano di cottura. • L'uso dell'apparecchio produce calore e umidità nella stanza in cui è installato. Assicurarsi che la cucina sia sufficientemente ventilata; mantenere aperti i fori di ventilazione come previsto dalle norme vigenti. • L'uso prolungato dell'apparecchio può richiedere ulteriore ventilazione, per esempio l'apertura di una finestra. • Se dopo 15 secondi il bruciatore non si è acceso, aprire la porta del locale e attendere almeno un minuto prima di ritentare. • Nei piani senza sicurezza in caso di estinzione delle fiamme di un bruciatore chiudere il rubinetto corrispondente e non ritentare l'accensione prima di un minuto. • **Al termine della cottura è buona norma provvedere anche alla chiusura del rubinetto principale del condotto e/o della bombola.** • Prima di qualsiasi operazione di pulizia o manutenzione, disinserire il prodotto dalla rete elettrica togliendo la spina o staccando l'interruttore generale dell'abitazione. • Per tutte le operazioni di installazione e manutenzione utilizzare guanti da lavoro. • L'apparecchio può essere utilizzato da bambini di età non inferiore a 8 anni e da persone con ridotte capacità fisiche, sensoriali o mentali, o prive di esperienza o della necessaria conoscenza, purché sotto sorveglianza oppure dopo che le stesse abbiano ricevuto istruzioni relative

all'uso sicuro dell'apparecchio e alla comprensione dei pericoli ad esso inerenti. • I bambini devono essere controllati affinché non giochino con l'apparecchio. • La pulizia e la manutenzione non deve essere effettuata da bambini senza sorveglianza. • I bambini con meno di 8 anni di età devono essere tenuti lontani dall'apparecchio. • I bambini non devono giocare con l'apparecchio. • Il locale deve disporre di sufficiente ventilazione, quando la cappa da cucina viene utilizzata contemporaneamente ad altri apparecchi a combustione di gas o altri combustibili. • La cappa va frequentemente pulita sia internamente che esternamente (ALMENO UNA VOLTA AL MESE), rispettare comunque quanto espressamente indicato nelle istruzioni di manutenzione. • L'inosservanza delle norme di pulizia della cappa e della sostituzione e pulizia dei filtri comporta rischi di incendi. • E' severamente vietato fare cibi alla fiamma. • L'impiego di fiamma libera è dannoso ai filtri e può dar luogo ad incendi, pertanto deve essere evitato in ogni caso. • La frittura deve essere fatta sotto controllo onde evitare che l'olio surriscaldato prenda fuoco. • **ATTENZIONE:** Quando il piano di cottura è in funzione le parti accessibili della cappa possono diventare calde. • **Attenzione!** Non collegare l'apparecchio alla rete elettrica finché l'installazione non è totalmente completata. • Per quanto riguarda le misure tecniche e di sicurezza da adottare per lo scarico dei

fumi attenersi strettamente a quanto previsto dai regolamenti delle autorità locali competenti. ● L'aria aspirata non deve essere convogliata in un condotto usato per lo scarico dei fumi prodotti da apparecchi a combustione di gas o di altri combustibili. ● Mai utilizzare la cappa senza griglia correttamente montata! ● Utilizzare solo le viti di fissaggio in dotazione con il prodotto per l'installazione o, se non in dotazione, acquistare il tipo di viti corretto. Utilizzare la lunghezza corretta per le viti che sono identificati nella Guida all'installazione. ● Quando la cappa da cucina e gli apparecchi alimentati con un'energia che non sia elettricità sono in funzione contemporaneamente, la pressione negativa nella stanza non deve superare 4 Pa (4×10^{-5} bar).

Questo apparecchio è contrassegnato in conformità alla Direttiva Europea 2012/19/EC, Waste Electrical and Electronic Equipment (WEEE). Assicurandosi che questo prodotto sia smaltito in modo corretto, l'utente contribuisce a prevenire le potenziali conseguenze negative per l'ambiente e la salute.



Il simbolo  sul prodotto o sulla documentazione di accompagnamento indica che questo prodotto non deve essere trattato come rifiuto domestico ma deve essere consegnato presso l'idoneo punto di raccolta per il riciclaggio di apparecchiature elettriche ed elettroniche. Disfarsene seguendo le normative locali per lo smaltimento dei rifiuti. Per ulteriori informazioni sul trattamento, recupero e riciclaggio di questo prodotto, contattare l'idoneo ufficio locale, il servizio di raccolta dei rifiuti domestici o il negozio presso il quale il prodotto è stato acquistato.

Apparecchiatura progettata, testata e realizzata nel rispetto delle norme sulla:

- Sicurezza: EN/IEC 60335-1; EN/IEC 60335-2-102, EN/IEC 60335-2-31, EN/IEC 62233, EN30-1.
- Prestazione: EN/IEC 61591; ISO 5167-1; ISO 5167-3; ISO 5168; EN/IEC 60704-1; EN/IEC

60704-2-13; EN/IEC 60704-3; ISO 3741; EN 50564; IEC 62301; EN30-2-1.

- EMC: EN 55014-1; CISPR 14-1; EN 55014-2; CISPR 14-2; EN/IEC 61000-3-3; EN/IEC 61000-3-12. Suggerimenti per un corretto utilizzo al fine di ridurre l'impatto ambientale: Quando si inizia a cucinare, accendere l'apparecchio alla velocità minima, lasciandola accesa per alcuni minuti anche dopo il termine della cottura. Aumentare la velocità solo in caso di grandi quantità di fumo e vapore, utilizzando la funzione booster solo in casi estremi. Per mantenere ben efficiente il sistema di riduzione degli odori, sostituire, quando è necessario, il/i filtro/i carbone. Per mantenere ben efficiente il filtro del grasso, pulirlo in caso di necessità. Per ottimizzare l'efficienza e minimizzare i rumori, utilizzare il diametro massimo del sistema di canalizzazione indicato in questo manuale.

2. Utilizzazione

2.2 Risparmio energetico

N.B.= si consiglia di usare pentole di diametro adatto ai bruciatori evitando che la fiamma al massimo fuoriesca dal fondo delle stesse

Per ottenere migliori risultati si consiglia di:

- Utilizzare tegami e pentole con diametro del fondo adatto alle dimensioni dei bruciatori.

Per vedere il **diametro della pentola da utilizzare** su ogni singolo bruciatore, consultare la parte illustrata di questo manuale.

- Utilizzare soltanto pentole e tegami con fondi piatti.

- Dove possibile, tenere il coperchio sulle pentole durante la cottura

- Cuocere verdure, patate, ecc. con una piccola quantità d'acqua per ridurre il tempo di cottura.

- Utilizzare la pentola a pressione, riduce ulteriormente il consumo di energia e il tempo di cottura

- Posizionare la pentola nel centro della zona di cottura disegnata sul piano.

- Per un minor consumo di energia si consiglia di regolare i bruciatori al livello adeguato alla cottura in corso. Per la massima efficacia nell'aspirazione dei vapori sistemare un mestolo tra coperchio e pentola, in particolare con pentole alte.



Utilizzazione dell'aspiratore

Il sistema di aspirazione può essere utilizzato in versione aspirante ed evacuazione esterna o filtrante a ricircolo interno.



Versione aspirante

Fig. 7

I vapori vengono evacuati verso l'esterno tramite una serie di tubazioni (da acquistare separatamente) fissate alla flangia di raccordo già in dotazione.

Il diametro del tubo di scarico deve essere equivalente al diametro dell'anello di connessione:

- in caso di uscita rettangolare 222 x 89 mm
- in caso di uscita tonda Ø 150 mm (*)

Per maggiori informazioni vedere la pagina relativa agli accessori della versione aspirante nella parte illustrata di questo manuale. Fig. 7c Collegare il prodotto a tubi e fori di scarico a parete con diametro equivalente all'uscita d'aria (flangia di raccordo).

L'utilizzo di tubi e fori di scarico a parete con diametro inferiore determinerà una diminuzione delle prestazioni di aspirazione ed un drastico aumento della rumorosità.

Si declina perciò ogni responsabilità in merito.

- ⚠ Usare un condotto il più corto possibile.
- ⚠ Usare un condotto con minor numero di curve possibile (angolo massimo della curva: 90°).
- ⚠ Evitare cambiamenti drastici di sezione del condotto.



Versione filtrante

Fig. 8

L'aria aspirata verrà filtrata tramite appositi filtri grassi e filtri odori prima di essere riconvogliata nella stanza.

Il prodotto viene fornito con tutto il necessario per un'installazione standard con l'uscita dell'aria nella parte frontale dello zoccolo del mobile.

Sono già inclusi nella confezione quattro batterie di filtri che trattengono gli odori grazie ai carboni attivi.

I carboni attivi sono integrati in una matrice tessuto non tessuto che li rende facilmente e completamente accessibili dalle impurità, creando così un'elevata superficie di assorbimento.

Per maggiori informazioni vedere la pagina relativa agli accessori della versione filtrante (nella parte illustrata di questo manuale).

Fig. 13b

Consultare i siti www.elica.com e www.shop.elica.com per verificare la gamma completa dei kit disponibili, per poter eseguire le diverse installazioni, sia in filtrante sia in aspirante.

3. Installazione

L'installazione elettrica, meccanica e collegamento gas, deve essere eseguita da personale specializzato.

L'elettrodomestico è realizzato per essere incassato in un piano di lavoro spessore 2-6 cm, in caso di installazione TOP : 2,5-6 cm in caso di installazione FLUSH.

La distanza minima tra il piano di cottura e la parete deve essere di almeno 5 cm dalla parte posteriore, di almeno 40 cm dalle pareti laterali e di almeno 50 cm rispetto ai pensili superiori.

Questo apparecchio riguarda un apparecchio da incasso in classe 3

Fig. 1a /1b



3.1 Collegamento Elettrico

Fig. 3

-L'installazione deve essere effettuata da personale professionalmente qualificato a conoscenza delle norme vigenti in materia d'installazione e sicurezza.

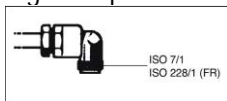
- Il costruttore declina ogni responsabilità a persone, animali o a cose in caso di mancata osservanza delle direttive fornite nel presente libretto.
- Il cavo di alimentazione deve essere sufficientemente lungo da permettere la rimozione del piano cottura dal piano di lavoro.
- Assicurarsi che la tensione indicata sulla targhetta matricola posta sul fondo dell'apparecchio corrisponda a quella dell'abitazione in cui verrà installato.
- Non utilizzare prolunghe.
- La messa a terra è obbligatoria per legge
- Il cavo elettrico della terra deve essere 2cm più lungo rispetto agli altri cavi
- In nessun punto il cavo deve raggiungere una temperatura di 50°C superiore alla temperatura ambiente.
- L'apparecchio è destinato ad essere connesso permanentemente alla rete elettrica, per questo motivo effettuare il collegamento a rete fissa tramite un interruttore omnipolare a norme, che assicuri la

disconnessione completa della rete nelle condizioni della categoria di sovratensione III, e che sia facilmente accessibile dopo l'installazione.

● **Attenzione!** Prima di ricollegare il circuito all'alimentazione di rete e di verificarne il corretto funzionamento, controllare sempre che il cavo di rete sia stato montato correttamente. ● **Attenzione!** La sostituzione del cavo di interconnessione deve essere effettuata dal servizio assistenza tecnica autorizzato o da persona con qualifica simile.

3.2 Collegamento Gas

● L'installazione deve essere effettuata da personale professionalmente qualificato a conoscenza delle norme vigenti in materia d'installazione e sicurezza. ● Collegare l'apparecchiatura alla bombola o all'impianto secondo le prescrizioni delle norme in vigore accertandosi preventivamente che l'apparecchiatura sia predisposta al tipo di gas disponibile.



● In caso contrario vedi: “Adattamento a diverso tipo di gas”. ● Verificare inoltre che la pressione di alimentazione rientri nei valori riportati nella tabella:

“Caratteristiche utilizzatori”. ●

Allacciamento metallico

rigido/semirigido ● Eseguire l'allacciamento con raccordi e tubi metallici (anche flessibili) in modo da non provocare sollecitazioni agli organi interni all'apparecchio. ● La messa in opera di tubi flessibili deve essere effettuata in

modo che la loro lunghezza, in condizioni di massima estensione, non sia maggiore di 2 metri. ● Utilizzare soltanto tubi conformi alle norme nazionali vigenti. ●

N.B. - Ad installazione ultimata controllare, con una soluzione saponosa, la perfetta tenuta di tutto il sistema di collegamento. Non utilizzare mai una fiamma per tale controllo.

● **Adattamento a diverso tipo di gas** ● Per adattare l'apparecchio ad un tipo di gas diverso da quello per il quale esso è predisposto (indicato sull'etichetta fissata nella parte inferiore del piano o

sull'imballo), occorre sostituire gli ugelli dei bruciatori effettuando le seguenti operazioni :

● 1 – togliere le griglie del piano e sfilare i bruciatori dalle loro sedi

● 2 – svitare gli ugelli, servendosi di un achiave a tubo da 7mm e sostituirli con quelli adatti al nuovo tipo di gas (vedi

tabella “Caratteristiche utilizzatori bruciatori a gas”) ● 3 – rimontare le

parti seguendo all'inverso le operazioni ●

Attenzione! Al termine dell'operazione sostituire la vecchia etichetta della taratura con quella corrispondente al nuovo gas di utilizzo. **FIG.A0.**

● **Regolazione minimi** Per la

regolazione dei minimi: ● 1 – portare il rubinetto sulla posizione di minimo ● 2-

togliere la manopola ed agire sulla vite di regolazione posta all'interno o di fianco all'astina del rubinetto, con opportuno

cacciavite, fino ad ottenere una piccola fiamma regolare **FIG.A1.** ● 3 – verificare

che ruotando rapidamente la manopola, dalla posizione di massimo a quella di minimo, non si abbiano spegnimenti dei

bruciatori ● 4 – in caso di mancato funzionamento del dispositivo di sicurezza (termocoppia), con bruciatori al minimo, aumentare la portata dei minimo stessi agendo sulla vite di regolazione. ● 5 – effettuata la regolazione, riprostate i sigilli posti sul by-pass con ceralacca o materiali equivalenti ● Nel caso di gas liquidi (es. GPL) la vite di regolazione dovrà essere avvitata a fondo. ●

Attenzione! Al termine dell'operazione sosostituire la vecchia etichetta di taratura con quella corrispondente al nuovo gas di utilizzo. ● **Attenzione!** Qualora la pressione del gas utilizzato sia diversa (o variabile) da quella prevista, è necessario installare sulla tubazione di ingresso un'appropriato regolatore di pressione conforme con le norme nazionali vigenti.

● **La quantità d'aria necessaria alla combustione non deve essere inferiore a 2.0 m³/h per ogni kW di potenza installato.** ● Vedi tabella potenze bruciatori.

3.3 Montaggio

Prima di iniziare con l'installazione:

- Dopo aver disimballato il prodotto verificare che non si sia danneggiato durante il trasporto e in caso di problemi, contattare il rivenditore o il Servizio Assistenza Clienti, prima di procedere con l'installazione.
- Verificare che il prodotto acquistato sia di dimensioni idonee alla zona di installazione prescelta.
- Verificare che all'interno dell'imballo non vi sia (per motivi di trasporto) materiale di corredo (ad esempio buste con viti, garanzie etc) , eventualmente va tolto e conservato.
- Verificare inoltre che in prossimità della zona di installazione sia disponibile una presa elettrica

Predisposizione del mobile per l'incasso:

- Il prodotto non può essere installato sopra dispositivi di raffreddamento, lavastoviglie, stufe, forni , lavatrici e asciugatrici.
- Eseguire tutti i lavori di taglio del mobile prima di inserire il piano cottura e rimuovere accuratamente trucioli o residui di segatura.

IMPORTANTE: utilizzare un adesivo sigillante monocomponente (S), che abbia resistenza alle temperatura, fino a 250° ; prima dell'installazione le superfici da incollare devono essere pulite accuratamente eliminando ogni sostanza che potrebbe comprometterne l'adesione (es.: distaccanti, conservanti, grassi, oli, polveri, residui di vecchi adesivi etc.); il collante va distribuito uniformemente sull'intero perimetro della cornice; dopo l'incollaggio lasciare asciugare il collante per circa 24 ore.

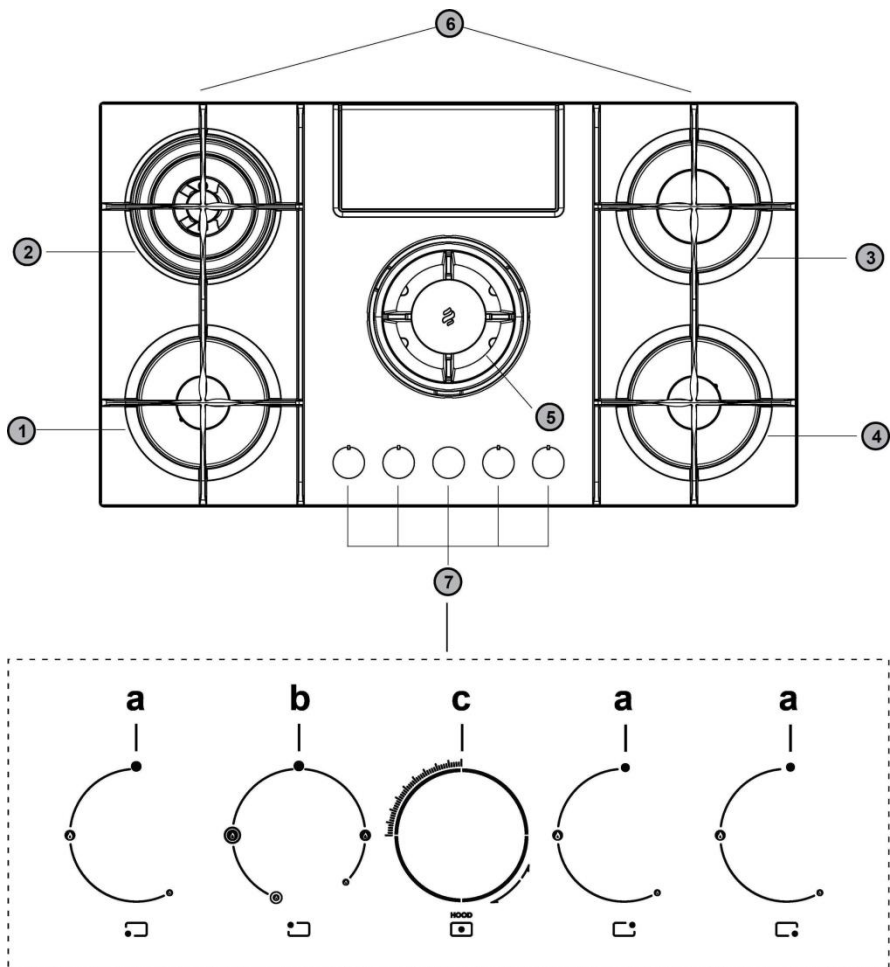
Fig. 1b

Attenzione! La mancata installazione di viti e dispositivi di fissaggio in conformità di queste istruzioni può comportare rischi di natura elettrica.

Nota: per una corretta installazione del prodotto è consigliabile nastrare le tubazioni con un adesivo che abbia le seguenti caratteristiche:

- film elastico in PVC morbido, con adesivo a base acrilato
- che rispetti la normativa DIN EN 60454
- autoestinguente
- ottima resistenza all'invecchiamento
- resistente agli sbalzi di temperatura
- utilizzabile a basse temperature

4. Funzionamento




- 1- Bruciatore semirapido
- 2- Bruciatore Dual
- 3- Bruciatore rapido
- 4- Bruciatore semirapido
- 5- Zona di aspirazione / Griglia amovibile
- 6- Griglie amovibili

7- Manopole di comando :

- a . Accensione/spegnimento bruciatore a gas
- b . Accensione/spegnimento bruciatore a gas Dual
- c . Accensione/spegnimento aspiratore

UTILIZZO DEL PIANO COTTURA

L'accensione dei bruciatori avviene premendo sulla manopola corrispondente (1) e ruotando la manopola stessa in senso antiorario, sino a farne coincidere l'indice

con la posizione di massimo 

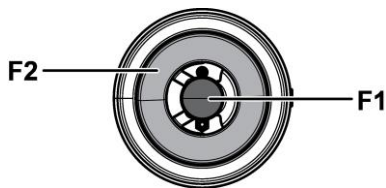
La scarica elettrica fra candelina e bruciatore dà luogo all'accensione del bruciatore interessato. Ad accensione avvenuta rilasciare immediatamente la manopola regolando la fiamma secondo necessità.

L'accensione del bruciatore avviene tenendo premuta a fondo la manopola nella posizione di massimo per circa 3/5 secondi. Nel rilasciare la manopola assicurarsi che il bruciatore rimanga acceso.

NB = in caso di mancanza di energia elettrica l'accensione può essere eseguita agendo sulla manopola allo stesso modo e avvicinando una fiammella ai fori della parte superiore del bruciatore.

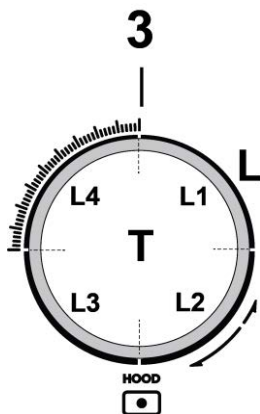
L'accensione del bruciatore Dual avviene con la stessa modalità, premendo e ruotando la manopola corrispondente (2).

Per questo tipo di bruciatore è possibile accendere la fiamma centrale (F1) ruotando e premendo la manopola in senso orario, oppure accendere tutto il bruciatore (F1+F2) ruotando e premendo la manopola in senso antiorario.



UTILIZZO DELL'ASPIRATORE

NB = la manopola dell'aspiratore è dotata di un dischetto rotativo retroilluminato; in base alla funzione da eseguire la manopola può essere ruotata o premuta.



•Per selezionare le velocità di aspirazione disponibili:

Girare la manopola (3) in senso orario per accendere ed aumentare la velocità di aspirazione e in senso antiorario per diminuirla, e spegnere la cappa.

La corona (L) si illumina ad indicare la velocità di aspirazione selezionata :

•L1 acceso

velocità 1

•L1+L2 accesi

velocità 2

•L1+L2+L3 accesi

velocità 3

•L1+L2+L3+L4-lampeggia lentamente

velocità 4 (Boost 1) : durata 30 minuti, dopodiché la cappa si posiziona automaticamente alla velocità 3

•L1+L2+L3+L4-lampeggia velocemente

velocità 5 (Boost 2) : durata 7 minuti, dopodiché la cappa si posiziona automaticamente alla velocità 3

•L spenta:

Motore di aspirazione spento

•Timer

L'aspiratore è dotato di una funzione timer, di spegnimento automatico temporizzato.

NB = il timer non è previsto per le velocità Boost 1 e Boost 2, che sono già temporizzate

Per attivare il Timer premere la manopola (3-T) per 2 secondi;

- se si sta utilizzando la velocità 1 : la cappa si spegnerà automaticamente dopo 15 minuti (L1 lampeggia)

- se si sta utilizzando la velocità 2 : la cappa si spegnerà automaticamente dopo 10 minuti (L1 rimane fisso - L2 lampeggia)

- se si sta utilizzando la velocità 3 : la cappa si spegnerà automaticamente dopo 5 minuti (L1+L2 rimangono fissi - L3 lampeggia)

•Dispositivo di controllo saturazione filtri

La cappa è fornita di un dispositivo che segnala quando si deve eseguire la manutenzione dei filtri

Per attivare il dispositivo di controllo saturazione filtri, procedere come segue:

1 - Spegner la cappa..

2 - Premere la manopola (3-T), per 5 secondi;

la corona (L) si accende completamente, lampeggiando, per indicare che siamo entrati nel menu di settaggio filtri

NB = Il dispositivo di controllo saturazione del filtro

antigrasso è solitamente già attivato;

il dispositivo di controllo del filtro ai carboni attivi è solitamente disattivato

3a -Filtro antigrasso

Girare la manopola (3) in senso orario L2+L3 sono accesi a luce fissa

Premere la manopola: L2 +L3 iniziano a lampeggiare, il dispositivo di controllo del filtro antigrassi è disattivato

Premere la manopola: L2 +L3 passano a luce fissa, il dispositivo di controllo del filtro antigrassi è **attivato**

3b -Filtro ai carboni attivi

Girare la manopola (3) in senso antiorario L1+L4 sono accesi a luce lampeggiante

Premere la manopola: L1 +L4 passano a luce fissa, il dispositivo di controllo del filtro ai carboni è **attivato**

Premere la manopola: L1 +L4 iniziano a lampeggiare, il dispositivo di controllo del filtro ai carboni è **disattivato**

4 - Premere di nuovo la manopola (3-T) per 5 secondi; la corona (L) lampeggia, poi si spegne, ad indicare che siamo usciti dal menu di settaggio filtri

NB = dopo 1 minuto si esce comunque in automatico dal Menù

Segnalazione saturazione del filtro antigrasso

L2 + L3 lampeggiano quando si deve eseguire la manutenzione del filtro antigrasso

Segnalazione saturazione del filtro ai carboni attivi

L1 + L4 lampeggiano quando si deve eseguire la manutenzione del filtro ai carboni attivi

Reset della segnalazione di saturazione filtri

Dopo la manutenzione dei filtri premere la manopola (3-T) per 4 secondi: i led L si spegneranno, a conferma dell'avvenuto reset.

Nota: in caso di segnalazione contemporanea (saturazione filtro antigrassi e filtro ai carboni attivi), è necessario ripetere l'operazione di reset per due volte

Tabella di potenza

TIPO	ALIMENTAZIONE PRESSIONE mbar NORM.	BRUCIATORI	MARCATURA INIETTORE	PORTATA Kw	CONSUMO	PRESSIONE DEL GAS		
						min.	nom.	max
Gas	G20 20mbar	DUAL ESTER - B	89	2,7	334 l/h	17	20	25
		DUAL CENT - A	68	0,8				
		RAPIDO SEMIRAPIDO	125 97	3 1,75	286 l/h 167 l/h			
Gas	G30 29mbar	DUAL ESTER - B	63	2,7	255 g/h	20	28-30	35
		DUAL CENT - A	46	0,8				
		RAPIDO SEMIRAPIDO	80 66	2,5 1,75	182 g/h 127 g/h			
Gas	G25.3 25mbar	DUAL ESTER - B	92	2,7	382 l/h	20	25	30
		DUAL CENT - A	71	0,8				
		RAPIDO SEMIRAPIDO	130 100	3 1,75	327 l/h 191 l/h			
Gas	G30 50mbar	DUAL ESTER - B	54	2,7	255 g/h	42,5	50	57,5
		DUAL CENT - A	40	0,8				
		RAPIDO SEMIRAPIDO	78 60	3 1,75	218 g/h 127 g/h			

DUAL ESTER - B
DUAL CENT - A
Fig. A0 -A1

Nota: le configurazioni valide sono quelle relative agli ugelli presenti a corredo (che variano a seconda del prodotto).

5. Manutenzione

Manutenzione del piano di cottura

Attenzione! Prima di qualsiasi operazione di pulizia o manutenzione, assicurarsi che le zone di cottura siano spente e fredde.

5.1 Pulizia

Il piano cottura va pulito dopo ogni utilizzo.

Importante:

Non utilizzare spugne abrasive, pagliette. Il loro impiego, col tempo, potrebbe rovinare il vetro.

Non utilizzare detergenti chimici irritanti, quali spray per forno o smacchiatori.

Dopo ogni uso, lasciare raffreddare il piano e pulirlo per rimuovere incrostazioni e macchie dovute a residui di cibo.

Zucchero o alimenti ad alto contenuto zuccherino danneggiano il piano cottura e vanno rimossi immediatamente.

Sale, zucchero e sabbia potrebbero graffiare la superficie del vetro.

Usare un panno morbido, carta assorbente da cucina o prodotti specifici per la pulizia del piano (attenersi alle indicazioni del Fabbricante).

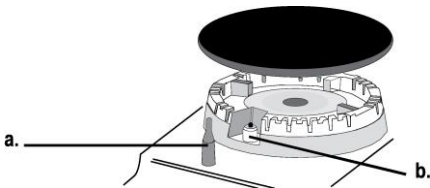
NON UTILIZZARE PULITRICI A GETTO DI VAPORE!!!

Per una maggiore durata dell'apparecchiatura è indispensabile eseguire periodicamente un'accurata pulizia generale tenendo presente quanto segue:

- le parti in vetro, acciaio e/o smaltate devono essere pulite con prodotti idonei (reperibili in commercio) non abrasivi o corrosivi. Evitare prodotti a base di cloro (varechina, ecc.)
- evitare di lasciare sul piano lavoro sostanze acide o alcaline (aceto, sale, succo di limone, ecc.)

gli spartifiamma ed i coperchietti (parti mobili del bruciatore) vanno frequentemente lavati con acqua bollente e detersivo avendo cura di togliere ogni eventuale incrostazione, asciugati accuratamente, controllare che nessuno dei fori dello spartifiamma risulti otturato anche parzialmente.

Dopo aver effettuato la pulizia riposizionare le griglie e i bruciatori in modo corretto.



a. DISPOSITIVO DI SICUREZZA

b. Candela di accensione dei BRUCIATORI GAS

N.B. - L'eventuale lubrificazione dei rubinetti deve essere eseguita da personale qualificato al quale è bene rivolgersi in caso di anomalie di funzionamento. Controllare periodicamente lo stato di conservazione del tubo flessibile di alimentazione gas. In caso di perdite richiedere l'immediato intervento del personale qualificato per la sostituzione.

Importante:

In caso di fuoriuscite accidentali e abbondanti di liquidi dalle pentole è possibile intervenire attraverso la valvola di scarico, posta sulla parte inferiore del prodotto, in modo da poter eliminare ogni residuo e poter eseguire una pulizia con la massima sicurezza igienica.

Fig. 16

Per una pulizia più completa ed approfondita si può rimuovere completamente la vasca inferiore

Fig. 18a - 18b

Manutenzione dell'aspiratore

Pulizia

Per la pulizia usare **ESCLUSIVAMENTE** un panno inumidito con detersivi liquidi neutri. **NON UTILIZZARE UTENSILI O STRUMENTI PER LA PULIZIA!**

Evitare l'uso di prodotti contenenti abrasivi.

NON UTILIZZARE ALCOOL!

Filtro antigrasso

Trattiene le particelle di grasso derivanti dalla cottura.

Deve essere pulito una volta al mese (o quando il sistema di indicazione di saturazione dei filtri indica questa necessità), con detergenti non aggressivi, manualmente oppure in lavastoviglie a basse temperature ed a ciclo breve.

Con il lavaggio in lavastoviglie il filtro antigrasso metallico può scolorirsi ma le sue caratteristiche di filtraggio non cambiano assolutamente.

Fig. 15b

Filtro Ai Carboni Attivi - Plissettato (Solo per Versione Filtrante)

I filtri trattengono gli odori grazie ai carboni attivi. I carboni attivi sono integrati in una matrice tessuto non tessuto che li rende facilmente e completamente accessibili dalle impurità, creando così un'elevata superficie di assorbimento. La saturazione dei filtri a carboni attivi si verifica dopo un uso più o meno prolungato a seconda del tipo di cucina e della regolarità della pulizia del filtro grassi. Questi filtri odori non possono essere rigenerati e vanno sostituiti all'attivarsi della spia di segnalazione.

Fig. 17 - 17a - 17b - 17c

5.2 Ricerca guasti

Può accadere che il piano non funzioni o non funzioni bene. Prima di chiamare l'assistenza, vediamo che cosa si può fare. Innanzi tutto verificare che non ci siano interruzioni nelle reti di alimentazione gas ed elettrica, ed in particolare i rubinetti gas a monte del piano siano aperti.

Il bruciatore non si accende o la fiamma non è uniforme

Avete controllato se:

- Sono ostruiti i fori di uscita del gas del bruciatore.
- Sono montate correttamente tutte le parti mobili che compongono il bruciatore.
- Ci sono correnti d'aria nelle vicinanze del piano.

La fiamma non rimane accesa

Avete controllato se:

- Non avete premuto a fondo la manopola.
- Non avete mantenuto premuta a fondo la manopola per un tempo sufficiente ad attivare il dispositivo di sicurezza.
- Sono ostruiti i fori di fuoriuscita del gas in corrispondenza del dispositivo di sicurezza.

Il bruciatore in posizione di minimo non rimane acceso

Avete controllato se:

- Sono ostruiti i fori di fuoriuscita del gas.
- Ci sono correnti d'aria nelle vicinanze del piano.
- La regolazione del minimo non è corretta.

I recipienti sono instabili

Avete controllato se:

- Il fondo del recipiente è perfettamente piano.
- Il recipiente è centrato sul bruciatore o sulla piastra elettrica.
- Le griglie sono state invertite.

Se, nonostante tutti i controlli, il piano non funziona e l'inconveniente da voi rilevato persiste, chiamate il Centro Assistenza Tecnica.

Comunicare:

- il modello della macchina (Mod.)
- il numero di serie (S/N)

Queste ultime informazioni si trovano sulla targhetta caratteristiche posta sull'apparecchio e/o sull'imballo.

! Non ricorrete mai a tecnici non autorizzati e rifiutate sempre l'installazione di pezzi di ricambio non originali.

Strictly observe the instructions in this manual. All liability is declined for any problems, damage or fires caused by failure to comply with the instructions in this manual. The device is intended for domestic use only, to cook food and extract the fumes generated by cooking. No other use is allowed (e.g. heating rooms). The manufacturer declines any liability for inappropriate use or incorrect control settings. **The device may have different aesthetic features with respect to the illustrations in this handbook, however the operating, maintenance and installation instructions remain the same.**

- ⚠ Read the instructions carefully: they include important information about installation, use and safety.
- ⚠ Do not make electrical changes to the device.
- ⚠ Before installing the device, make sure that none of the components are damaged. Otherwise, contact the dealer and do not continue with the installation.
- ⚠ Check that the device is intact before continuing with installation. Otherwise, contact the dealer and do not continue with the installation.

Note: The parts marked with the symbol "(*)" are optional accessories supplied only with some models or otherwise not supplied, but available for purchase.

⚠ 1. Warnings

Warning! Strictly observe the following instructions: ● Before installation, make sure that the local distribution conditions (the gas type and pressure) and equipment adjustment are compatible. ● The device must be installed and connected in compliance with current installation regulations in the country of destination/use. Special precautions must be taken with respect to ventilation requirements of the premises in which the device to be installed. ● This device is a class 3 recessed device. ● The instructions are only valid for countries whose symbols are indicated on the serial number plate. ● The device is intended for non-professional use in the home. ● Do not allow the power cable for the device in question and for other

electrical appliances to come into contact with the hot surfaces. ● Do not obstruct the openings for ventilation and heat dispersion. ● In the event of a fault, never access the internal mechanisms to try to repair them. Contact technical support. ● Make sure that the handles of pans are always facing towards the inside of the hob to avoid accidentally knocking them. ● Do not use unstable or deformed pans. ● The device must be disconnected from the electrical supply before performing any installation work. ● If the power cable is damaged, it must be replaced by the manufacturer or by the authorised technical support service or by a technician with a similar qualification to avoid any risks. ● Installation or maintenance must be performed by a qualified technician, in compliance with the manufacturer's instructions and local safety regulations. Do not repair or replace any part of the device unless specifically stated in the operating manual. ● Earthing the device is compulsory. ● In order for the installation to comply with current safety regulations, a compliant omnipolar switch is required that guarantees the complete disconnection of the mains in category III overvoltage conditions, in accordance with the installation rules. ● Do not use power strips or extension cords. ● Once installation is complete, the electrical components must no longer be accessible by the user. ● The device and its accessible parts get hot during use.


Be careful not to touch the heating elements. ● Ensure that children do not play with the device; keep children away and supervise them, as the accessible parts may become very hot during use. ● During and after use, do not touch the heating elements of the device. ● Avoid contact with kitchen towels or other flammable materials until all components of the device have sufficiently cooled. ● Do not place flammable materials on or near the device. ● Overheated fats and oils easily catch fire. Take extra care when cooking food rich in fat and oil. ● If the surface is cracked, switch off the device to avoid the possibility of an electric shock. ● The device is not intended to be run with an external timer or a separate remote control system. ● The cooking process must be supervised. ● NEVER attempt to put fires out using water. Instead, turn off the device and smother the flames, for example with a lid or a fire blanket. Fire hazard: do not rest objects on the cooking surfaces. ● Do not use steam cleaners. ● Before connecting the device to the electrical network: check the data plate (on the bottom of the device) to ensure that the voltage and power correspond to the network values and that the connection socket is suitable. If in doubt, consult a qualified electrician. **Important:** ● After use, turn off the hob with the control device. ● To prevent liquids from boiling over, reduce the heat. ● Do not leave the heating elements on with empty pots and pans or with no pans. ● Once cooking is complete, turn

off the relevant zone. ● Never leave empty pans on the hot elements when switched on. ● Do not use pans which protrude over the edges of the top. ● **WARNING!** If the glass top breaks: ● 1) immediately turn off all the burners and disconnect the power supply. ● 2) do not touch the surface of the device ● 3) do not use the device. ● **WARNING!** Using the gas top produces heat, humidity and combustion products in the room in which it is installed. Make sure that the room is well ventilated, especially when the device is in use. Keep the ventilation openings open or install a mechanical fan. ● Prolonged and intensive use of the device may require additional ventilation (e.g. opening a window) or more efficient ventilation (e.g. increasing the level of mechanical fan when present). ● **WARNING!** The device is designed exclusively for domestic use for cooking food. No other use is allowed (e.g. heating rooms). ● Never heat a tin or can containing foods without opening it first: it might explode! ● The containers must be placed directly on the hob and should be centred. Under no circumstances may any other objects be inserted between the pan and the hob. ● When used, the device produces heat and humidity in the room in which it is installed. Make sure the kitchen is adequately ventilated; keep the ventilation openings open as required by current laws. ● Prolonged use of the device may require additional ventilation, for example, opening a window. ● If after 15 seconds, the burner does not ignite, open the door of the room and wait at

least one minute before trying again. ● On tops with no safety mechanism, if the flames go out, close the relevant tap and do not attempt to relight the stove for one minute. ● **After cooking, it is advisable to close the main gas tap and/or cylinder.** ● Before performing any cleaning or maintenance work, disconnect the product from the electrical power supply by removing the plug or disconnecting the master switch. ● For all installation and maintenance operations, always use work gloves. ● The device can be used by children 8 years or older and by persons with physical, sensory or mental impairments, or by people without any experience or the necessary knowledge, provided they are supervised or have received instructions regarding the safe use of the device and provided they have a thorough understanding of the associated risks. ● Children must be supervised to ensure they do not play with the device. ● Cleaning and maintenance must never be performed by children unless they are properly supervised. ● Children under the age of 8 must be kept away from the device. ● Children must not play with the device. ● The room must be properly ventilated when the cooker hood is used at the same time as other combustion devices, gas or otherwise. ● The hood must be regularly cleaned both internally and externally (AT LEAST ONCE PER MONTH), in strict accordance with the maintenance instructions. ● Failure to follow the rules for hood cleaning and filter replacement and cleaning shall

result in a fire hazard. ● It is strictly prohibited to cook food directly with the flame. ● The use of an open flame may damage the filters and cause a fire hazard; it must therefore be avoided under all circumstances. ● Extra care must be taken when frying to prevent the oil from overheating and catching fire. ● **WARNING:** When the hob is on, the accessible parts of the hood may become hot. ● **Warning!** Do not connect the device to the electrical network until installation is entirely complete. ● In regards to the technical and safety measures that must be adopted for fume extraction, regulations issued by local authorities must be strictly followed. ● The extracted air must not be conveyed through the same ducts used to extract the fumes generated by gas combustion or other types of combustion devices. ● Never use the hood unless the grill has been correctly assembled! ● Use only the fastening screws supplied with the product for its installation, or if not supplied, purchase the correct type of screws. Use screws with the right length, as indicated in the installation guide. ● When the cooker hood is used together with other devices powered with non-electrical energy, the negative pressure of the room must not exceed 4 Pa (4 x 10⁻⁵ bar). This device is marked in compliance with the European Directive 2002/96/EC, Waste Electrical and Electronic Equipment (WEEE). By ensuring that this product is disposed of correctly, the user will help prevent potential negative consequences for the environment and human health.



The symbol  on the product or accompanying

documentation indicates that this product should not be treated as household waste but should be handed over at a suitable collection point for the recycling of electrical and electronic equipment. Dispose of the device in accordance with local regulations on waste disposal. For further information about the treatment, recovery and recycling of this product, please contact your local authority, a collection service for household waste or the shop where the product was purchased.

Device designed, tested and developed in compliance with regulations on:

- Safety: EN/IEC 60335-1; EN/IEC 60335-2-102, EN/IEC 60335-2-31, EN/IEC 62233, EN30-1.
- Performance: EN/IEC 61591; ISO 5167-1; ISO 5167-3; ISO 5168; EN/IEC 60704-1; EN/IEC 60704-2-13; EN/IEC 60704-3; ISO 3741; EN 50564; IEC 62301; EN30-2-1.
- EMC: EN 55014-1; CISPR 14-1; EN 55014-2; CISPR 14-2; EN/IEC 61000-3-3; EN/IEC 61000-3-12. Recommendations for correct use in order to reduce the impact on the environment: When you start cooking, turn the device on at minimum speed, leaving it on for a few minutes when you have finished cooking. Increase the speed only if there is a large quantity of fumes and steam, using the Booster function only in extreme cases. To keep the odour reduction system running efficiently, replace the carbon filter/s when necessary. To ensure the high performance of the grease filter, clean it when necessary. To improve efficiency and minimise noise, use the maximum duct diameter indicated in this manual.

2. Use

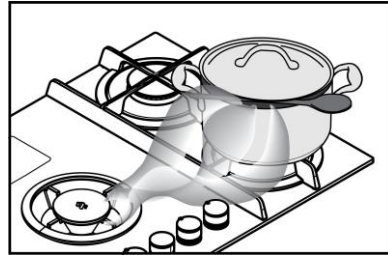
2.2 Energy saving

2.2 Energy saving

NB = use pans with a suitable diameter for the burners and make sure the highest flame does not protrude from under them

Recommendations for best results:

- Use pots and pans with a base diameter suitable for the size of the burners.
- To see the **diameter of the pan to use** on each individual burner, consult the relevant section in this manual.
- Use only pots and pans with flat bottoms.
- Where possible, keep the lid on pots during cooking
- Cook vegetables, potatoes, etc. with a minimal amount of water to reduce cooking time.
- Use a pressure cooker, as it further reduces the energy consumption and cooking time
- Place the pot in the centre of the cooking zone drawn on the hob.
- To reduce power consumption, the burners should be adjusted to suit the cooking under way. For best extraction of vapours, place a ladle between the lid and the pot, in particular in the case of tall pots.



Using the extractor fan

The extraction system can be used in two versions: external extraction and evacuation or as a filter with internal recirculation.



Extraction version

Fig.7

The fumes are evacuated towards the outside through a series of pipes (bought separately) fastened to the supplied connecting flange.

The diameter of the exhaust pipe must be equivalent to the diameter of the connecting ring:

- for rectangular outlets 222 x 89 mm
- for circular outlets Ø 150 mm (*)

For more information, see the page relative to the extraction

version in the illustrated part of this manual. **Fig.7c**

Connect the product to wall-mounted exhaust pipes and holes with a diameter equivalent to the air outlet (connecting flange).

Using wall-mounted exhaust pipes and holes with a smaller diameter may reduce the efficiency of extraction and drastically increase noise levels.

All responsibility in this regard is therefore denied.

- ⚠ Keep duct as short as possible.
- ⚠ Use ducting with the least possible number of curves (maximum angle: 90°).
- ⚠ Avoid drastic changes in the ducting diameter.



Filtration version

Fig. 8

The extracted air will be filtered in special grease filters and odour filters before being sent back into the room.

The product is supplied with all parts necessary for standard installation, with the air outlet positioned in the front part of the cabinet plinth.

The product is equipped with four filter packs that trap odours thanks to the activated carbons.

The activated carbons are integrated into a non-woven fabric matrix, making them easily and completely accessible to impurities, thus creating a high absorption surface.

For more information, see the page relative to the filtration version (in the illustrated part of this manual).

Fig. 13b

Visit the websites www.elica.com and www.shop.elica.com to check the complete range of available kits for different types of filtration and extraction installations.

3. Installation

The electrical and mechanical installation and gas connection must be carried out by specialised personnel.

The electrical appliance is designed to be built-in to a 2-6 cm thick worktop in the case of TOP installations; 2.5-6 cm in the case of FLUSH installations.

The minimum distance between the hob and the wall must be at least 5 cm from the rear part, at least 40 cm from the side walls and at least 50 cm from the wall units above.

This product is a class 3 recessed appliance.

Fig. 1a /1b



3.1 Electrical connection

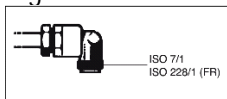
Fig. 3

-The installation must be performed by professionally qualified personnel familiar with the applicable installation and safety standards ● The manufacturer declines all responsibility to persons, animals or property if the guidelines provided in this handbook are not followed. ● The power cable must be long enough to allow removal of the hob from the worktop ● Make sure that the voltage on the rating plate on the bottom of the device corresponds to that of the house where it will be installed. ● Do not use extension cords. ● Earthing is required by law ● The earth power cable must be 2cm longer than the other cables ● At no point along the length of the cable must it reach a temperature of 50° C above the room temperature. ● The device is intended to be permanently connected to the electrical network, therefore, make the connection to the fixed network via a standard omnipolar switch, which assures the complete disconnection of the mains under category III over-voltage conditions, and which is readily accessible after the installation.

● **Please note!** Before reconnecting the circuit to the mains power supply, make sure that it is working correctly, always check that the power cable is correctly installed. ● **Please note!** The interconnection cable must be replaced by the authorised technical support service or by a person with similar qualifications.

3.2 Gas connection

● The installation must be performed by professionally qualified personnel familiar with the applicable installation and safety regulations. ● Connect the device to the cylinder or gas supply in accordance with the provisions of the standards in force, making sure in advance that the equipment is pre-configured for the type of gas available.



● If not, refer to: “Adaptation to different types of gas”. ● Check also that the supply pressure falls within the values in the table: “Characteristics of gas burners”. ● **Rigid/semi-rigid metal connection** ● Make the connection with metal fittings and pipes (also flexible) to avoid straining the internal parts of the appliance. ● When installing flexible pipes, make sure that, when fully extended, their length does not exceed 2 metres. ● Only use pipes that comply with the national standards in force. ● **N.B.** - Once the installation is complete, check that the entire connection system is properly sealed with a soapy solution. Never use a flame to perform this check. ● **Adaptation to different types of gas**

● To adapt the appliance to a type of gas other than that for which it is designed (as indicated on the label fixed to the lower part of the hob or the packaging), the burner nozzles must be replaced by performing the following operations: ● 1 - remove the stove top grids and remove the burners from their slots ● 2 - unscrew the nozzles, using a 7mm socket wrench and replace them with ones suitable for the new type of gas (see table “Characteristics of gas burners”) ● 3 - reassemble the parts following the steps in reverse order ● **Warning!** At the end of the operation, replace the old calibration label with the one for the new gas used. **FIG.A0.**

● **Minimum adjustment** ● For minimum adjustment: ● 1 - turn the tap to the minimum setting ● 2- remove the knob and adjust the screw located inside or next to the valve shaft, with a suitable screwdriver, until a small regular flame is obtained **FIG.A01** ● 3 - check that by turning the knob quickly, from maximum to minimum, the burners do not turn off ● 4 - if the safety device fails (thermocouple), with the burners on minimum setting, increase the minimum flow rate by adjusting the relevant screw. ● 5 - once the adjustment has been made, re-seal the seals on the by-pass with sealing wax or equivalent materials ● In the case of liquid gases (e.g. LPG), the adjustment screw must be screwed in completely. ● **Warning!** At the end of the operation, replace the old calibration label with the one for the new gas used. ● **Warning!** If the pressure of the gas

used is different (or variable) from that the one indicated, an appropriate pressure regulator on the inlet pipe must be installed that complies with the national standards in force. ● **The amount of air required for combustion must not be less than 2.0 m³/h for each kW of installed power.** See the table for the burner power.

3.3 Mounting

Before starting the installation:

- After unpacking the product, check that it has not been damaged during transport and in the event of problem, please contact the reseller or the Customer support service before installing it.
- Check that the product is the right size for the installation area.
- Check for accessories (e.g. bags containing screws, warranty certificates, etc.) inside the packaging (placed there for transport reasons). Remove and keep them safe, if present.
- Also check that there is a power socket near the installation area.

Preparing the cabinet for installation:

- The product cannot be installed above cooling appliances, dishwashers, heaters, ovens, washing machines and dryers.
- Create the cut-outs in the cabinet before inserting the hob and carefully remove any shavings or sawdust.

IMPORTANT: use a single-component adhesive sealant (S), which withstands temperatures up to 250°; before installation, thoroughly clean the surfaces to stick and eliminate any substance that may compromise adhesion, (e.g. release agents, preservatives, fats, oil, dust, traces of old adhesives, etc.); the adhesive should be uniformly spread all around the outside of the frame; after sticking, leave the adhesive to dry for about 24 hours.

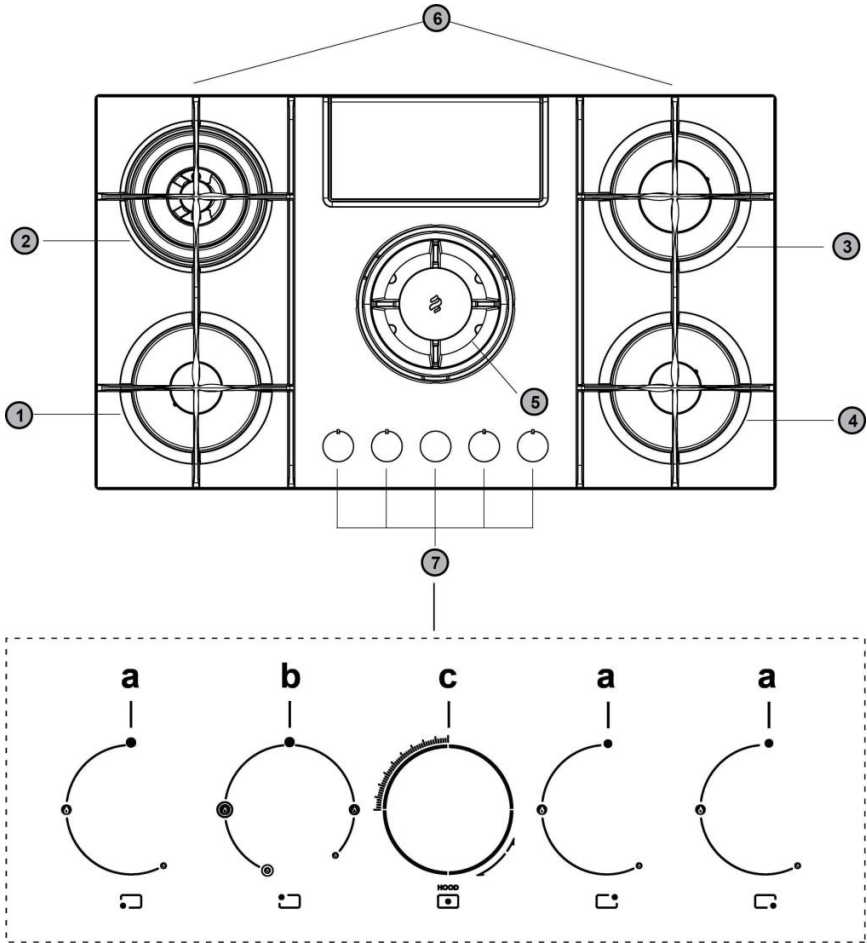
Fig. 1b

Caution! Failure to install screws and fasteners in accordance with these instructions may result in electrical hazards.

Note: to ensure the correct installation of the product, it is recommended to tape the pipes using an adhesive with the following characteristics:

- soft elastic PVC film, with an acrylic-based adhesive
- which complies with DIN EN 60454 regulations
- self-extinguishing
- excellent resistance against wear
- resistant against temperature fluctuations
- can be used in low temperatures

4. Operation




- 1- Semi-rapid burner
- 2- Dual burner
- 3- Rapid burner
- 4- Semi-rapid burner
- 5- Extraction area / Removable support
- 6- Removable grids

- 7- Control knobs:
- a . Gas burner on/off
 - b . Dual gas burner on/off
 - c. Extraction fan on/off

USING THE HOB

The burners are ignited by pressing the corresponding knob (1) and turning the knob in an anti-clockwise direction, until

the mark coincides with the maximum position 

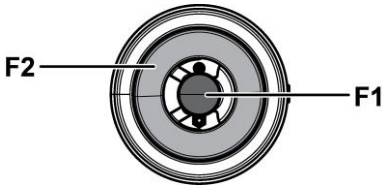
The electric discharge between the igniter and the burner lights the burner in question. When lit, immediately release the knob and adjust the flame as required.

The burner is ignited by keeping the knob fully pressed in the maximum position for about 3/5 seconds. When releasing the knob, make sure that the burner stays on.

NB = in the event of a power failure, the burner can be lit by turning the knob in the same way and placing a small flame close to the holes in the upper part of the burner.

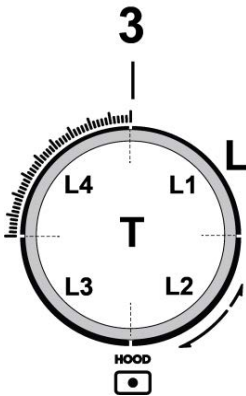
The Dual burner is ignited in the same way, by pressing and turning the corresponding knob (2).

For this type of burner, it is possible to turn on the central flame (F1) by turning and pressing the knob clockwise, or turn on the entire burner (F1 + F2) by turning and pressing the knob anti-clockwise.



USING THE EXTRACTOR FAN

NB = the extraction fan knob has back-lit dial; depending on the function to be performed, the knob can be turned or pressed.



•To select the extraction speeds available:

Turn the knob (3) clockwise to switch on and increase the extraction speed and anti-clockwise to decrease it, and turn off the hood.

The crown (L) lights up to indicate the chosen extraction speed:

•**L1 on**

speed 1

•**L1+L2 on**

speed 2

•**L1+L2+L3 on**

speed 3

•**L1+L2+L3+L4-flashing slowly**

speed 4 (boost 1): Duration 30 minutes after which the hood is automatically set to speed 3

•**L1+L2+L3+L4-flashing rapidly**

speed 5 (boost 2): duration 7 minutes, after which the hood is automatically set to speed 3

•**L off:**

Extraction motor off

•Timer

The extraction fan has a timer function for automatic timed switch-off.

NB = there is no timer for Boost 1 and Boost 2 speeds, which are already timed

To activate the timer, press the knob (3-T) for 2 seconds;

- if you are using speed 1: the hood will automatically switch off after 15 minutes (L1 flashes)

- if you are using speed 2: the hood will automatically switch off after 10 minutes (L1 is fixed – L2 flashes)

- if you are using speed 3: the hood will automatically switch off after 5 minutes (L1+L2 are fixed - L3 flashes)

•Filter saturation check device

The hood is fitted with a device that signals when the filters require maintenance

To activate the filter saturation check device, proceed as follows:

1 - Switch off the hood.

2 - Press the knob (3-T), for 5 seconds;

The crown (L) turns on fully and flashes, indicating that you have entered the filter settings menus

NB = the anti-grease filter saturation check device is usually already enabled;

The active carbon filter check device is usually disabled

3a -Anti-grease filter

Turn the knob (3) clockwise, L2+L3 are on and fixed

Press the knob: L2 +L3 start flashing, the anti-grease filter check device is disabled

Press the knob: L2 +L3 stop flashing and become fixed, the anti-grease filter check device is enabled

3b -Active carbon filters

Turn the knob (3) anti-clockwise L1+L4 are on and flashing

Press the knob: L1 +L4 stop flashing and become fixed, the active carbon filter check device is enabled

Press the knob: L1 +L4 start flashing, the active carbon filter check device is disabled

4 - Press the knob (3-T) again for 5 seconds; the crown (L) flashes, then turns off, indicating that you have exited the filter settings menu

NB = you automatically exit the menu after 1 minute in any case

Anti-grease filter saturation warning

L2 + L3 flash when maintenance of the anti-grease filter is required

Active carbon filter saturation warning

L1 + L4 flash when maintenance of the active carbon filter is required

Filter saturation warning reset

After filter maintenance, press the knob (3-T) for 4 seconds: the LED lights L switch off, confirming that they have been reset.

Note: if the saturation warnings occur at the same time (anti-grease and active carbon filter saturation), the reset operation must be repeated twice.

Power tables

POWER SUPPLY		BURNERS	INJECTOR MARKING	FLOW RATE Kw	CONSUMPTION	GAS PRESSURE		
TYPE	NORM. PRESSURE mbar					min.	nom.	max.
Gas	G20 20mbar	DUAL EXTERNAL - B	89	2.7	334 l/h	17	20	25
		DUAL CENT - A	68	0.8				
		RAPID SEMI-RAPID	125 97	3 1.75	286 l/h 167 l/h			
Gas	G30 29mbar	DUAL EXTERNAL - B	63	2.7	255 g/h	20	28 - 30	35
		DUAL CENT - A	46	0.8				
		RAPID SEMI-RAPID	80 66	2.5 1.75	182 g/h 127 g/h			
Gas	G25.3 25mbar	DUAL EXTERNAL - B	92	2.7	382 l/h	20	25	30
		DUAL CENT - A	71	0.8				
		RAPID SEMI-RAPID	130 100	3 1.75	327 l/h 191 l/h			
Gas	G30 50mbar	DUAL EXTERNAL - B	54	2.7	255 g/h	42.5	50	57.5
		DUAL CENT - A	40	0.8				
		RAPID SEMI-RAPID	78 60	3 1.75	218 g/h 127 g/h			

DUAL EXTERNAL - B
DUAL CENT - A
Fig. A0 -A1

Note: the valid configurations are those relative to the fitted nozzles supplied with the kit (which vary depending on the product).

5. Maintenance

Hob maintenance

Warning! Before carrying out any cleaning or maintenance operations, make sure that the cooking areas are switched off and cold.

5.1 Cleaning

The hob must be cleaned after each use.

Important:

Do not use abrasive sponges, scouring pads. Their use, over time, may ruin the glass.

Do not use chemical irritants, such as oven sprays or stain removers.

After each use, leave the hob to cool and clean it to remove deposits and stains caused by food residue.

Sugar or food with a high sugar content damages the hob and must be immediately removed.

Salt, sugar and sand may scratch the glass surface.

Use a soft cloth, paper towel or specific products to clean the hob (follow the Manufacturer's instructions).

DO NOT USE STEAM JET CLEANERS!!!

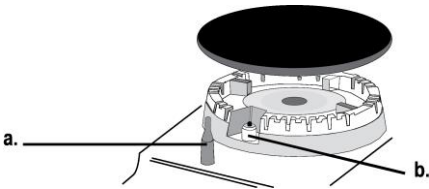
To ensure longer equipment life, it is essential to periodically perform a thorough general cleaning, keeping in mind the following:

- the glass, steel and/or enamelled parts must be cleaned with suitable (commercially available) non-abrasive or corrosive products. Avoid chlorine-based products (bleach, etc.)

- avoid leaving acid or alkaline substances (vinegar, salt, lemon juice, etc.) on the work surface;

- the flame spreader and the caps (mobile parts of the burner) should be frequently washed with hot water and detergent, taking care to remove any dried-on dirt, dry thoroughly, and check that none of the holes in the flame spreader are even partly clogged.

After cleaning, reposition the grids and the burners correctly.



a. SAFETY DEVICES

b. Igniter for GAS BURNERS

NB: Any lubrication of the valves must be performed by qualified personnel who should be contacted in the event of faults. Periodically check the condition of the gas supply hose. In the event of leaks, request the immediate intervention of qualified personnel for replacement.

Important:

If liquids accidentally or excessively leak out of the pots, the drain valve located on the lower part of the product can be opened so as to remove any residue and be able to clean in conditions of maximum hygiene.

Fig. 16

For a more complete and in-depth clean, the lower tray can be completely removed.

Fig. 18a - 18b

Extractor fan maintenance

Cleaning

For cleaning, use **ONLY** a cloth moistened with neutral liquid detergents. **DO NOT USE CLEANING UTENSILS OR TOOLS!**

Avoid the use of products containing abrasives.

DO NOT USE ALCOHOL!

Grease filter

Traps grease particles generated by cooking.

Must be cleaned once per month (or when the filter saturation indication system indicates this need), with non-aggressive detergents, either manually or in the dishwasher at a low temperature and in a short cycle.

When cleaned in the dishwasher, the metal grease filter may discolour, but its filtering characteristics remain unchanged.

Fig. 15b

Activated carbon pleated filter (Only for Filtration Version)

The filters trap odours thanks to the activated carbons. The activated carbons are integrated into a non-woven fabric matrix, making them easily and completely accessible to impurities, thus creating a high absorption surface. The activated carbon filters are saturated after more or less prolonged use, depending on the type of kitchen and the regularity with which the grease filter is cleaned. These odour filters cannot be regenerated and must be replaced when the warning lamp turns on.

Fig. 17 – 17a – 17b – 17c

5.2 Troubleshooting

The top may sometimes not work or not work correctly. Try troubleshooting before calling customer support. Firstly, check that there are no interruptions in the gas and electricity supply networks, and in particular that the gas taps upstream of the hob are open.

The burner does not ignite or the flame is not even

Check if:

- The gas outlet holes in the burner are blocked.
- All the mobile parts that make up the burner are correctly assembled.
- There are drafts near the stove top.

The flame does not stay lit

Check if:

- You have pressed the knob fully.
- You have kept the knob pressed down for long enough to activate the safety device.
- The gas outlet holes in the safety device are blocked.

The burner does not stay lit at the minimum setting

Check if:

- The gas outlet holes are blocked.
- There are drafts near the stove top.
- The minimum adjustment setting is correct.

The pans are unstable

Check if:

- The bottom of the pan is perfectly flat.
- The pan is centred on the burner or hot plate.
- The grids have been inverted.

If, despite all the checks, the stove top does not work and the problem you detected persists, call the technical support centre.

Communicate:

- the machine model (Mod.)
- the serial number (S/N)

The serial number can be found on the information data label located on the device and/or on the packaging.

! Never use unauthorized technicians and always refuse the installation of non-original spare parts.

Die in diesem Handbuch aufgeführten Anleitungen müssen streng eingehalten werden. Es wird für allfällige Zwischenfälle, Schäden und Brände im Gerät nicht gehaftet, die aus der Nichteinhaltung der in diesem Handbuch aufgeführten Anleitungen stammen. Das Gerät ist ausschließlich für den häuslichen Gebrauch zum Kochen von Lebensmitteln und zum Absaugen von Dämpfen aus dem Kochvorgang selbst bestimmt. Andere Verwendungen (wie z.B. die Raumheizung) sind verboten. Der Hersteller lehnt jegliche Haftung für Missbräuche oder fehlerhafte Einstellungen der Steuerelemente ab.

Das Gerät kann von den Zeichnungen in dieser Broschüre abweichen, die Gebrauchs-, Wartungs- und Installationsanweisungen bleiben jedoch unverändert.

- ⓘ Lesen Sie die Anleitung sorgfältig durch: Es gibt wichtige Informationen zur Installation, zum Gebrauch und zur Sicherheit.
- ⓘ Nehmen Sie keine elektrischen Änderungen am Gerät vor.
- ⓘ Prüfen Sie vor der Installation des Geräts, dass alle Komponenten nicht beschädigt sind. Sollten Beschädigungen vorhanden sein, den Händler kontaktieren und die Installation nicht fortsetzen.
- ⓘ Prüfen Sie vor der Installation die Integrität des Geräts. Sollten Beschädigungen vorhanden sein, den Händler kontaktieren und die Installation nicht fortsetzen.

Anmerkung: Die mit "(*)" gekennzeichnete Details sind Optionszubehöre, die nur mit einigen Modellen mitgeliefert werden, oder die nicht mitgeliefert und gekauft werden müssen.

1. Warnungen

Achtung! Diese Anleitungen genau einhalten: • Vor der Installation sicherstellen, dass die örtlichen Versorgungsbedingungen (Gasart und Gasdruck) und die Einstellung des Gerätes vereinbar sind. • Das Gerät muss in Übereinstimmung mit den derzeit geltenden Installationsverordnungen im Land der Bestimmung/Nutzung installiert und angeschlossen werden. Besondere Vorsichtsmaßnahmen müssen bezüglich den Belüftungsanforderungen des Installationsorts des Geräts getroffen werden. • Dieses Gerät betrifft ein

Einbaugerät der Klasse 3. • Die Anleitungen sind nur für Bestimmungsländer gültig, deren Symbole auf dem Typenschild vorhanden sind. • Das Gerät wurde für einen nicht professionellen Gebrauch im Inneren einer Wohnung entwickelt. • Vermeiden Sie, dass das Versorgungskabel des betreffenden Geräts und anderer Geräte in Kontakt mit den heißen Teilen des Kochfelds kommen. • Die Lüftungs- und Wärmeableitungsöffnungen dürfen nicht blockiert werden. • Im Falle von Defekt sollte unter keinen Umständen der Zugriff auf die internen Mechanismen zum Versuch einer Reparatur ausgeführt werden. Nehmen Sie Kontakt mit dem technischen Kundendienst auf. • Sicherstellen, dass die Griffe der Töpfe immer zur Innenseite des Kochfeldes zeigen, um nicht versehentlich gegen sie zu stoßen. • Keine instabilen oder verformten Töpfe verwenden. • Bevor man jeglichen Installationsvorgang vornimmt, muss das Gerät vom Stromnetz getrennt werden. • Wenn das Versorgungskabel beschädigt ist, muss es vom Hersteller oder von dessen technischem Kundendienstservice oder jedenfalls von einer Person mit ähnlicher Qualifikation ersetzt werden, um jegliches Risiko zu vermeiden. • Die Installation bzw. die Wartung muss von einem Fachtechniker unter Einhaltung der Herstelleranleitungen und der geltenden lokalen Sicherheitsvorschriften vorgenommen werden. Kein Bauteil der

Geräts reparieren bzw. ersetzen, wenn nicht spezifisch im Bedienungshandbuch gefordert. • Die Erdung des Geräts ist obligatorisch. • Damit die Installation den gültigen Sicherheitsvorschriften entspricht, ist ein normgerechter allpoliger Schalter notwendig, der die vollständige Trennung vom Netz unter den Bedingungen der Überspannungskategorie III gemäß den Installationsregeln gewährleistet. • Keine Mehrfachsteckdosen oder Verlängerungen verwenden. • Nachdem die Installation abgeschlossen wurde, dürfen die elektrischen Komponenten für den Benutzer nicht mehr zugänglich sein. • Das Gerät und seine zugänglichen Teile werden während der Verwendung heiß. Darauf achten, die Heizelemente nicht zu berühren. • Darauf achten, dass Kinder mit dem Gerät nicht spielen. Kinder fernhalten und überwachen, da die zugänglichen Teile während der Benutzung sehr heiß werden können. • Die Heizelemente des Geräts während und nach der Benutzung nicht berühren. • Die Berührung mit Tüchern oder mit anderem entflammablem Material vermeiden, bis alle Komponenten des Geräts ausreichend abgekühlt sind. • Kein entflammables Material auf dem Gerät bzw. in seiner Nähe liegen lassen. • Überhitzte Fette und Öle fangen leicht Feuer. Besondere Aufmerksamkeit ist beim Kochen von Lebensmitteln geboten, die reich an Fett und Öl sind. • Wenn die Oberfläche Risse oder Brüche aufweist, das Gerät abschalten, um die Möglichkeit eines Stromschlags zu vermeiden. • Das

Gerät ist nicht dafür bestimmt, durch eine externe Zeitschaltuhr oder ein separates Fernbedienungssystem eingeschaltet zu werden. • Der Kochvorgang muss überwacht werden. • NIE versuchen, die Flammen mit Wasser zu löschen. Das Gerät hingegen abschalten und die Flammen z.B. mit einem Topfdeckel oder einer Feuerlöschdecke ersticken. Brandgefahr: Keine Gegenstände auf die Kochfläche stellen. • Keine Dampfreiniger verwenden. • Bevor das Gerät an das Stromnetz angeschlossen wird, das Typenschild (am unteren Teil des Geräts) prüfen, um sich zu vergewissern, dass die Spannung und die Leistung mit jenen des Stromnetzes übereinstimmen und dass die Steckdose geeignet ist. Im Zweifelsfall einen qualifizierten Fachelektriker konsultieren. **Wichtig:** • Das Kochfeld nach der Verwendung mit dessen Befehleinrichtung abschalten. • Um Flüssigkeitsaustritte zu vermeiden, die Wärmezufuhr reduzieren. • Die Heizelemente mit leeren Töpfen und Pfannen oder ohne Behälter nie eingeschaltet lassen. • Nach Abschluss des Kochvorgangs den bezüglichen Bereich abschalten. • Niemals leere Töpfe auf den eingeschalteten Heizelementen lassen. • Keine Behälter verwenden, die über die Ränder des Kochfelds hinausragen. • **ACHTUNG!** Im Falle von Bruch des Kochfelds aus Glas: • 1) Umgehend alle Brenner ausschalten und das Gerät von der Versorgung trennen. • 2) Die Oberflächen des Geräts nicht berühren • 3) Das Gerät nicht

verwenden. ● **ACHTUNG!** Die Verwendung des Kochfelds erzeugt Wärme, Feuchtigkeit und Verbrennungsprodukte in dem Raum, in dem es installiert ist. Sicherstellen, dass der Raum gut gelüftet ist, besonders, wenn das Gerät in Betrieb ist. Die Lüftungsöffnungen offen halten oder eine mechanische Lüftungsvorrichtung installieren. ● Der längere und intensive Gebrauch des Geräts kann eine zusätzliche Lüftung (zum Beispiel das Öffnen eines Fensters) oder eine effizientere Lüftung (zum Beispiel durch Erhöhung der Leistungsstufe der mechanischen Lüftungsvorrichtung, falls vorhanden) erfordern. ● **ACHTUNG!** Das Gerät ist ausschließlich für den Hausgebrauch für das Kochen von Lebensmitteln bestimmt. Andere Verwendungen (wie z.B. die Raumheizung) sind verboten. ● Niemals eine Konserven- oder Blechdose erhitzen, ohne sie vorher geöffnet zu haben: Sie könnte explodieren! ● Die Behälter müssen direkt auf das Kochfeld gestellt werden und zentriert sein. Auf keinen Fall dürfen andere Gegenstände zwischen den Topf und das Kochfeld eingesetzt werden. ● Die Verwendung des Geräts erzeugt Wärme und Feuchtigkeit im Raum, in dem es installiert ist. Sicherstellen, dass die Küche ausreichend gelüftet ist; die Lüftungsöffnungen gemäß den geltenden Vorschriften offen halten. ● Die längere Verwendung des Geräts kann eine zusätzliche Lüftung, wie zum Beispiel das Öffnen eines Fensters erfordern. ● Wenn nach 15 Sekunden der Brenner nicht gezündet ist, die Türe des Raums öffnen


und mindestens eine Minute vor dem erneuten Betreten des Raums warten. ● Bei den Kochflächen ohne Sicherheitsvorrichtung im Falle von Ausgehen der Flammen eines Brenners den entsprechenden Hahn schließen und erst nach einer Minute die Zündung erneut versuchen. ● **Am Ende des Garvorgangs ist es ratsam, auch den Haupthahn der Leitung und/oder die Gasflasche zu schließen.** ● Das Produkt vor jeglichem Vorgang der Reinigung oder Wartung vom Stromnetz abtrennen, indem der Stecker herausgezogen oder der Hauptschalter der Wohnung betätigt wird. ● Bei allen Vorgängen der Installation und Wartung Arbeitshandschuhe verwenden. ● Das Gerät kann von Kindern ab 8 Jahren und von Personen mit beeinträchtigten körperlichen, geistigen Fähigkeiten bzw. eingeschränkter Wahrnehmung oder von Personen mit unzureichender Erfahrung oder Kenntnis benutzt werden, sofern sie überwacht werden und Anweisungen bezüglich des sicheren Gebrauchs des Geräts erhalten und sich der damit verbundenen Gefahren bewusst sind. ● Kinder müssen beaufsichtigt werden, um sicherzustellen, dass sie nicht mit dem Gerät spielen. ● Die Reinigung und Wartung darf nicht von Kindern ohne Aufsicht ausgeführt werden. ● Kinder unter 8 Jahren müssen vom Gerät ferngehalten werden. ● Kinder dürfen nicht mit dem Gerät spielen. ● Der Raum muss über ausreichende Belüftung verfügen, wenn die Abzugshaube gleichzeitig mit anderen Geräten, die mit Gas oder anderen Brennstoffen betrieben werden, verwendet wird. ● Die

Abzugshaube muss sowohl innen als auch außen (MINDESTENS EINMAL IM MONAT) gereinigt werden; jedenfalls müssen die Vorgaben der Wartungsanleitungen beachtet werden. ● Die Nichtbeachtung der Vorschriften bezüglich der Reinigung der Abzugshaube und dem Austausch und der Reinigung der Filter kann zu Brandgefahr führen. ● Es ist streng verboten, Lebensmittel in der Flamme zu rösten. ● Der Einsatz der freien Flamme ist für die Filter schädlich und kann zu Bränden führen, es muss daher in jedem Fall vermieden werden. ● Das Frittieren muss unter Kontrolle durchgeführt werden, um zu verhindern, dass sich überhitztes Öl entzündet. ● **ACHTUNG:** Wenn das Kochfeld eingeschaltet ist, können die zugänglichen Teile der Abzugshaube heiß werden. ● **Achtung!** Das Gerät nicht an das Stromnetz anschließen, solange die Installation nicht vollkommen abgeschlossen ist. ● Was die technischen und Sicherheitsmaßnahmen bezüglich der Abführung der Rauchgase betrifft, müssen die Vorgaben der Verordnungen der zuständigen lokalen Behörden genauestens eingehalten werden. ● Die angesaugte Luft darf nicht in einen Kanal geleitet werden, der für die Abführung der Rauchgase von Geräten, die mit Gas oder anderen Brennstoffen betrieben werden, verwendet wird. ● Die Abzugshaube niemals ohne korrekt montiertes Gitter verwenden! ● Für die Installation nur die Schrauben aus der Ausstattung des Produkts verwenden oder, sofern nicht mitgeliefert, den korrekten Typ von Schrauben erwerben.

Die korrekte Länge für die Schrauben, die in der Installationsanleitung angegeben sind, verwenden. ● Wenn die Abzugshaube und die Geräte, die mit anderer als elektrischer Energie gespeist werden, sich gleichzeitig in Betrieb befinden, darf der negative Druck im Raum 4 Pa (4×10^{-5} bar) nicht

überschreiten. Dieses Gerät entspricht der EU-Richtlinie 2012/19/EU, Waste Electrical and Electronic Equipment (WEEE-Richtlinie). Stellen Sie sicher, dass dieses Gerät gemäß den Vorschriften entsorgt wird, so verhindern Sie mögliche negative Folgen für die Umwelt und die Gesundheit.



Die Kennzeichnung  auf diesem Produkt oder den Begleitpapieren gibt an, dass dieses Produkt nicht als Hausmüll entsorgt werden darf, sondern muss an einer Sammelstelle für das Recycling von elektrischen und elektronischen Geräten abgegeben werden. Bei der Entsorgung beachten Sie bitte die örtlichen Vorschriften. Weitere Informationen über die Behandlung, Verwertung und das Recycling dieses Produkts erhalten Sie in Ihrem Rathaus, bei Ihrer Müllabfuhr oder bei dem Händler, wo das Produkt erworben wurde.

Dieses Gerät wurde gemäß den folgenden Vorschriften entwickelt, getestet und hergestellt:

- Sicherheit: EN/IEC 60335-1; EN/IEC 60335-2-102, EN/IEC 60335-2-31, EN/IEC 62233, EN30-1.
- Leistung: EN / IEC 61591; ISO 5167-1; ISO 5167-3; ISO 5168; EN / IEC 60704-1; EN / IEC 60704-2-13; EN / IEC 60704-3; ISO 3741; EN 50564; IEC 62301; EN30-2-1.
- EMC: EN 55014-1; CISPR 14-1; EN 55014-2; CISPR 14-2; EN / IEC 61000-3-3; EN / IEC 61000-3-

12. Vorschläge für die korrekte Anwendung zur Verringerung der Umweltbelastung: Wenn Sie mit dem Kochen beginnen, schalten Sie das Gerät mit minimaler Geschwindigkeit ein und lassen Sie sie auch nach dem Ende des Kochvorgangs noch einige Minuten eingeschaltet. Erhöhen Sie die Geschwindigkeit nur bei großen Mengen an Rauch und Dampf, wobei die Booster-Funktion nur in Extremfällen verwendet wird. Um die Effizienz des Geruchsminderungssystems aufrechtzuerhalten, sollten Sie den/die Kohlefilter bei Bedarf austauschen. Um den Fettfilter effizient zu halten, reinigen Sie ihn bei Bedarf. Um die Effizienz zu optimieren und den Lärm zu minimieren, verwenden Sie den in diesem Handbuch angegebenen maximalen Durchmesser des Kanalsystems.

2. Betriebsart

2.2 Energieeinsparung

2.2 Energieeinsparung

ANM.= Es wird empfohlen, Töpfe mit geeignetem Durchmesser für die Brenner zu verwenden, um zu vermeiden, dass die Flamme bei maximaler Höhe nicht aus deren Unterseite heraustritt

Um bessere Ergebnisse zu erzielen, wird empfohlen:

- Töpfe und Pfannen mit für die Abmessungen der Brenner geeignetem Bodendurchmesser verwenden.

Für den auf jedem einzelnen Brenner zu verwendenden **Topfdurchmesser** den Teil dieses Handbuchs mit den Darstellungen konsultieren.

- Ausschließlich Töpfe und Pfannen mit flachem Boden zu verwenden.

- Wo möglich, den Deckel auf den Töpfen während des Kochvorgangs zu lassen

- Gemüse, Kartoffeln usw. mit einer geringen Wassermenge zu kochen, um die Kochzeit zu verkürzen.

- Den Schnellkochtopf zu verwenden; dies senkt weiterhin den Energieverbrauch und verkürzt die Kochzeit

- Den Topf in der Mitte des Kochbereiches zu positionieren, der auf dem Kochfeld gezeichnet ist.

- Für einen geringeren Energieverbrauch ist es ratsam, die Brenner auf das dem jeweiligen Garvorgang entsprechende Niveau einzustellen. Für eine maximale Effizienz bei der Absaugung von Dämpfen stellen Sie eine Schöpfkelle zwischen den Deckel und den Topf, insbesondere bei hohen Töpfen



Die Benutzung der Abzugshaube

Die Abzugshaube kann entweder im Abluftbetrieb oder im



Abluftbetrieb

Umluftbetrieb benutzt werden

Abb.7

Die Dämpfe werden durch eine Reihe von Rohren nach draußen geleitet (die als Sonderzubehör getrennt erworben werden müssen), welche an den mitgelieferten Anschlussstutzen befestigt werden müssen.

Der Durchmesser des Abluftrohres muss mit dem des Anschlussrings übereinstimmen:

- Im Fall eines rechteckigen Austritts 222 x 89 mm
- Im Fall eines runden Austritts Ø 150 mm (*)

Für weitere Informationen ziehen Sie die Seite über das Zubehör der Abzugshaube dieses Handbuchs zu Rate. **Abb. 7c**

Schließen Sie das Gerät an Rohrleitungen und Wandabzugslöcher an, deren Durchmesser dem Luftauslass entsprechen (Anschlussstutzen).

Die Verwendung von Rohren und Wandabzugslöchern mit einem kleineren Durchmesser wird eine Verringerung der Absaugleistung und eine drastische Erhöhung des Geräuschpegels zur Folge haben.

Es wird daher diesbezüglich keinerlei Verantwortung übernommen.

- ⚠ Verwenden Sie einen Kanal, der so kurz wie möglich ist.
- ⚠ Verwenden Sie ein Rohr mit einer möglichst geringen Anzahl an Kurven (maximal zugelassener Winkel: 90°).
- ⚠ Vermeiden Sie drastische Unterschiede im Durchmesser des Rohres.



Umluftbetrieb

Abb.8Die angesaugte Luft wird durch spezielle Fettfilter und Geruchsfilter gefiltert, bevor sie wieder dem Raum zugeführt wird.

Das Produkt wird mit allem Notwendigsten geliefert, das Sie für eine Standardmontage, mit einem Luftauslass an der Vorderseite des Sockels, benötigen.

Das Produkt ist mit vier Filtersätzen, die durch den Einsatz von Aktivkohle Gerüche festhalten.

Die Aktivkohle ist auf Vlies fixiert, sodass die Wrasen leicht und vollständig an ihr haften bleiben und so eine hohe Absorptionsfläche geschaffen wird.

Für weitere Informationen konsultieren Sie die zum Zubehör des Umluftbetriebes gehörige Seite (im illustrierten Teil dieses Handbuchs).

Abb. 13b

Besuchen Sie unsere Websites, www.elica.com und www.shop.elica.com, um eine vollständige Übersicht über die verfügbaren Modelle und die verschiedenen Einbaumöglichkeiten, sowohl für den Umluftbetrieb, als auch für den Abluftbetrieb, zu bekommen.

3. Befestigung

Die elektrische und mechanische Installation und der Gasanschluss müssen von Fachpersonal ausgeführt werden.

Das Elektro-Haushaltsgerät ist für den Einbau in eine Arbeitsfläche mit einer Stärke von 2-6 cm bei einer TOP-Installation und 2,5 – 6 cm bei einer FLUSH-Installation hergestellt worden.

Der Mindestabstand zwischen Kochfeld und der Wand muss mindestens 5 cm auf der hinteren Seite, mindestens 40 cm von den Seitenwänden und mindestens 50 cm bezüglich der oberen Hängeschränke betragen.

Dieses Produkt bezieht sich auf ein Einbaugerät der Klasse 3.

Abb. 1a /1b



3.1 Elektrischer Anschluss

Abb. 3

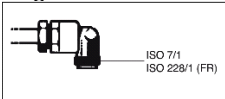
-Der Anschluss muss von qualifiziertem Personal, mit Kenntnisse über die Vorschriften bezüglich der Installation und Sicherheitsfragen, durchgeführt werden. ● Bei Nichtbeachtung der in dieser Anleitung vorgesehenen Richtlinien lehnt der Hersteller jegliche Haftung für Schäden an Personen, Tieren oder Gegenständen ab. ● Das Netzkabel muss lang genug sein, um das Entfernen des Kochfeldes von der Arbeitsplatte zu ermöglichen, ● Stellen Sie sicher, dass die Spannung, die auf dem Typenschild auf der Unterseite des Gerätes angegeben ist, der des Hauses entspricht in dem es installiert wird. ● Verwenden Sie keine Verlängerungskabel. ● Die Erdung ist gesetzlich vorgeschrieben. ● Das Kabel für die Erdung muss 2cm länger als die anderen Kabel sein. ● Das Kabel darf an keiner Stelle eine Temperatur von mehr als 50 ° C über der der Raumtemperatur erreichen. ● Das Gerät ist für einen dauerhaften Anschluss an das Stromnetz gedacht, deshalb muss der Anschluss an

das Stromnetz über einen Fehlerstrom-Schutzschalter erfolgen, der die vollständige Trennung vom Stromnetz unter der oben genannten Überspannungskategorie III garantiert und nach dem Einbau leicht erreichbar ist.

● **Achtung!** Bevor man den Stromkreis wieder an das Stromnetz anschließt und seinen ordnungsgemäßen Betrieb überprüft, sich immer vergewissern, dass das Stromkabel ordnungsgemäß montiert wurde. ● **Achtung!** Der Austausch des Verbindungskabels muss von dem autorisierten technischen Kundendienst oder einer Person mit ähnlicher Qualifikation durchgeführt werden.

3.2 Gasanschluss

- Die Installation muss von qualifiziertem Fachpersonal vorgenommen werden, das die geltenden Vorschriften in Bezug auf Installation und Sicherheit kennt.
- Das Gerät an den Zylinder oder die Anlage gemäß den Bestimmungen der geltenden Normen anschließen und dabei vorher sicherstellen, dass das Gerät für das verfügbare Gas vorgesehen ist.



- Im Gegenfall siehe: **“Anpassung an verschiedene Art von Gas”**.
- Außerdem prüfen, dass der Versorgungsdruck sich innerhalb der in der Tabelle angegebenen Werte befindet: **“Benutzerinformationen”**.
- **Starre/halbstarre Metallverbindung**
- Die Verbindung mit Metallanschlüssen und -rohren (auch Schläuchen) so ausführen, dass die internen Komponenten des Geräts nicht beansprucht werden.
- Das Verlegen der Schläuche muss so erfolgen, dass ihre Länge unter den Bedingungen der maximalen Streckung 2 Meter nicht überschreitet.
- Ausschließlich Leitungen gemäß den geltenden nationalen Normen verwenden.
- **ANM.** - Nach Abschluss der Installation die perfekte Dichtheit des gesamten Verbindungssystems mit einer Seifenlösung kontrollieren. Für diese Prüfung darf niemals eine Flamme verwendet werden.

- **Anpassung an verschiedene Art von Gas**
- Um das Gerät an eine Art von Gas anzupassen, das verschieden von dem für dieses vorhergesehen ist (auf dem Etikett im unteren Teil des Kochfelds oder auf der Verpackung angegeben), ist es erforderlich, die Düsen der Brenner mit den folgenden Vorgängen auszutauschen:
 - 1 – Die Gitter des Kochfelds entfernen und die Brenner aus ihren Aufnahmen herausziehen
 - 2 – Die Düsen mit einem 7 mm Rohrschlüssel abschrauben und durch die für die neue Gasart geeigneten ersetzen (siehe Tabelle **“Benutzerinformationen Gas-Brenner”**)
 - 3 – Die Komponenten erneut mit den Vorgängen in umgekehrter Reihenfolge montieren
- **Achtung!** Am Ende des Vorgangs das alte Etikett der Einstellung mit demjenigen, dem neuen verwendeten Gas entsprechenden ersetzen. **ABB.A0.**
- **Minimum-Einstellung**
- Für die Minimum-Einstellung:
 - 1 – Den Hahn auf die Position des Minimums bringen
 - 2- Den Knopf entfernen und auf die Einstellschraube im Inneren oder seitlich der Stange des Hahns mit geeignetem Schraubenzieher einwirken, bis man eine kleine regelmäßige Flamme erhält **ABB.A1.**
 - 3 – Prüfen, dass durch schnelles Drehen des Knopfes von der Position des Maximums bis zu derjenigen des Minimums die Brenner nicht ausgehen
 - 4 – Im Falle von Fehlfunktion der Sicherheitsvorrichtung (Thermoelement) mit den Brennern auf Mindestleistung den Mindestdurchsatz durch Einwirken auf die Einstellschraube

erhöhen. ● 5 – Nach der Regulierung die Plomben auf dem Bypass mit Siegelack oder gleichwertigen Materialien wieder herstellen ● Im Fall von Flüssiggas (z.B. LPG) muss die Einstellschraube ganz angeschraubt werden. ● **Achtung!** Am Ende des Vorgangs das alte Etikett der Einstellung mit demjenigen, dem neuen verwendeten Gas entsprechenden ersetzen. ● **Achtung!** Falls der Druck des verwendeten Gases verschieden (oder variabel) von dem vorgesehenen sein sollte, ist es erforderlich, auf der Zufuhrleitung einen geeigneten Druckregler gemäß den geltenden nationalen Vorschriften zu installieren. ● **Die zur Verbrennung notwendige Luftmenge darf nicht weniger als 2.0 m³/h für jedes kW der installierten Leistung betragen.**
Siehe Tabelle Brennerleistungen.

3.3 Montage

Bevor man die Installation beginnt:

- Nach dem Auspacken des Produkts überprüfen Sie, ob es während des Transports nicht beschädigt wurde, und wenden Sie sich bei Problemen an Ihren Händler oder den Kundendienst, bevor Sie mit der Installation fortfahren.
- Prüfen, dass die Produktabmessungen zum gewählten Installationsbereich passen.
- Prüfen, ob sich in der Verpackung mitgeliefertes Material (wie z.B. Beutel mit Schrauben, Garantieblätter usw.) (aus Beförderungsgründen) befindet. Evtl. ist dieses herauszunehmen und aufzubewahren.
- Sich auch vergewissern, dass bei dem Installationsbereich eine Stromsteckdose vorhanden ist

Vorbereitung des Möbels zum Einbau:

- Das Produkt darf nicht auf Kühlern, Geschirrspülern, Herden, Öfen, Waschmaschinen und Trocknermaschinen installiert werden.
- Sämtliche Schneidearbeiten im Möbel vor dem Einbau des Kochfelds durchführen; Späne und Sägemehl-Rückstände sorgfältig entfernen.

WICHTIG: verwenden Sie einen Einkomponenten-Dichtungskleber (S), der eine Temperaturbeständigkeit von bis zu 250° aufweist; vor dem Einbau müssen die zu verklebenden Flächen gründlich gereinigt werden, wobei alle Substanzen, welche die Haftung beeinträchtigen könnten (z.B.: Trennmittel, Konservierungsmittel, Fette, Öle, Staub, Reste von alten Klebstoffen usw.), entfernt werden müssen; der Kleber muss gleichmäßig über den gesamten Umfang des Rahmens verteilt werden; nach dem Verkleben muss der Kleber etwa 24 Stunden trocknen.

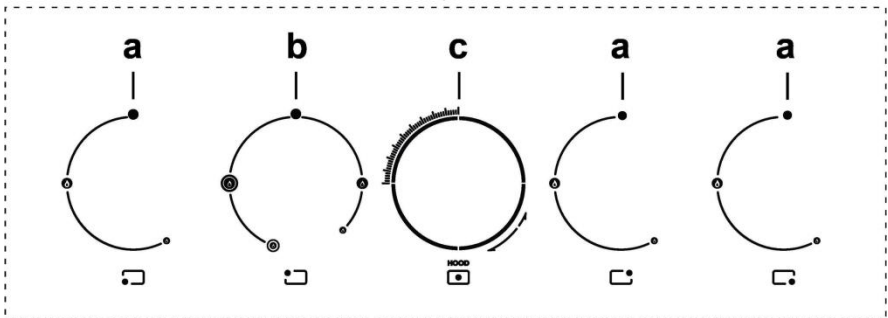
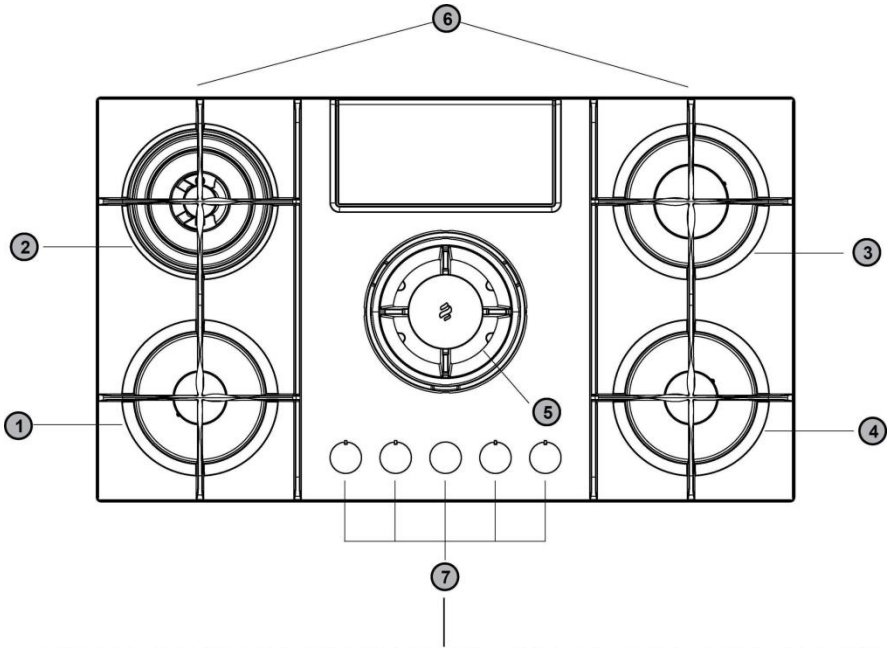
Abb. 1b

Achtung! Wenn die Schrauben und die Befestigungsvorrichtungen nicht gemäß diesen Anleitungen installiert werden, kann es zu elektrischen Risiken kommen.

Hinweis: Für den korrekten Einbau dieses Gerätes ist es empfehlenswert die Rohre mit einem Klebeband, mit folgenden Eigenschaften, zu umwickeln:

- Elastisches Klebeband aus weichem PVC mit einem Klebstoff auf Acrylsäure Basis
- Entsprechend der DIN EN 60454 Norm
- selbstlöschend
- Sehr gute Alterungsbeständigkeit
- Beständig gegen Temperaturschwankungen
- Einsetzbar bei niedrigen Temperaturen

4. Gerätebeschreibung



- 1- Halbschneller Brenner
- 2- Dual-Brenner
- 3- Schnellbrenner
- 4- Halbschneller Brenner
- 5- Bereich der Ansaugung / Abnehmbares Gitter
- 6- Abnehmbare Gitter

7- Schaltknöpfe:

- a . Zündung/Abschaltung Gasbrenner
- b . Zündung/Abschaltung Dual-Gasbrenner
- c . Zündung/Abschaltung Gebläse/Wrasenabzug

VERWENDUNG DES KOCHFELDS

Die Zündung der Brenner erfolgt durch Druck auf den entsprechenden Knopf (1) und das Drehen des Knopfs selbst im Gegenuhrzeigersinn, bis der Zeiger mit der Position des

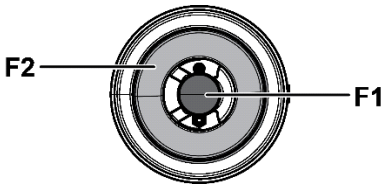
Maximums übereinstimmt 

Die elektrische Entladung zwischen Zündkerze und Brenner entzündet den betreffenden Brenner. Nach erfolgter Zündung den Knopf umgehend loslassen und die Flamme je nach Notwendigkeit regulieren.

Die Zündung des Brenners erfolgt, indem der Knopf für ca. 3/5 Sekunden vollständig in der Position des Maximums gedrückt gehalten wird. Beim Loslassen des Knopfes sicherstellen, dass der Brenner gezündet bleibt.

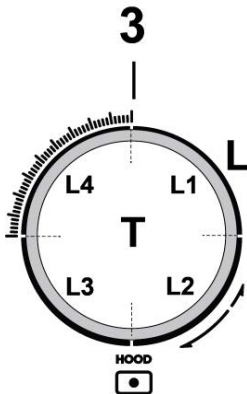
ANM. = Im Falle eines Stromausfalls kann die Zündung durchgeführt werden, indem man den Knopf auf die gleiche Weise dreht und eine Flamme in die Nähe der Löcher im oberen Teil des Brenners bringt.

Der Dual-Brenner wird auf die gleiche Weise gezündet, indem der entsprechende Knopf (2) gedrückt und gedreht wird. Für diesen Typ von Brenner ist es möglich, die mittlere Flamme (F1) zu zünden, indem man den Knopf drückt und im Uhrzeigersinn dreht, oder den ganzen Brenner zu zünden (F1+F2), indem der Knopf gedrückt und im Gegenuhrzeigersinn gedreht wird.



VERWENDUNG DES GEBLÄSES/WRASENABZUGS

ANM. = Der Knopf des Gebläses/Wrasenabzugs ist mit einer hinterleuchteten Drehscheibe ausgestattet; je nach auszuführender Funktion kann der Knopf gedreht oder gedrückt werden.



•Um die Absauggeschwindigkeit zu wählen:

Den Knopf (3) im Uhrzeigersinn drehen, um einzuschalten und die Absauggeschwindigkeit zu erhöhen, und im Gegenuhrzeigersinn, um sie zu verringern, und die Haube auszuschalten.

Die Krone (L) leuchtet auf, um die gewählte Absauggeschwindigkeit anzuzeigen:

•L1 eingeschaltet

Geschwindigkeit 1

•L1+L2 eingeschaltet

Geschwindigkeit 2

•L1+L2+L3 eingeschaltet

Geschwindigkeit 3

•L1+L2+L3+L4-blinkt langsam

Geschwindigkeit 4 (Boost 1): Dauer 30 Minuten, danach bringt sich die Haube automatisch auf die Geschwindigkeit 3

•L1+L2+L3+L4-blinkt schnell

Geschwindigkeit 5 (Boost 2): Dauer 7 Minuten, danach bringt sich die Haube automatisch auf die Geschwindigkeit 3

•L ausgeschaltet:

Saugmotor abgeschaltet

•Timer

Das Gebläse besitzt eine Timer-Funktion zur zeitgesteuerten automatischen Abschaltung.

ANM. = Der Timer ist nicht für die Geschwindigkeiten Boost 1 und Boost 2 vorgesehen, die bereits zeitgesteuert sind. Um den Timer zu aktivieren, den Knopf (3-T) für 2 Sekunden drücken:

- bei **Geschwindigkeit 1** : Die Haube schaltet automatisch nach **15 Minuten** ab (L1 blinkt)

- bei **Geschwindigkeit 2** : Die Haube schaltet automatisch nach **10 Minuten** ab (L1 bleibt fest leuchtend – L2 blinkt)

- bei **Geschwindigkeit 3** : Die Haube schaltet automatisch nach **5 Minuten** ab (L1+L2 bleiben fest leuchtend - L3 blinkt)

•Kontrollvorrichtung Filtersättigung

Die Abzugshaube besitzt eine Vorrichtung, die anzeigt, wann die Wartung der Filter ausgeführt werden muss.

Um die Kontrollvorrichtung der Filtersättigung zu aktivieren, wie folgt vorgehen:

1 - Die Abzugshaube abschalten.

2 - Den Knopf (3-T) für 5 Sekunden drücken;

die Krone (L) leuchtet vollständig auf, blinkt, um anzuzeigen, dass der Zugang zum Menü der Einstellung der Filter ausgeführt wurde.

ANM. = Die Vorrichtung zur Kontrolle der Sättigung des Fettfilters ist normalerweise bereits aktiviert;

die Kontrollvorrichtung des Aktivkohlefilters ist normalerweise deaktiviert.

3a -Fettfilter

Den Knopf (3) im Uhrzeigersinn drehen, L2+L3 leuchten fest auf.

Den Knopf drücken: L2 +L3 beginnen zu blinken, die Kontrollvorrichtung des Fettfilters ist **deaktiviert**.

Den Knopf drücken: L2 +L3 gehen auf festes Licht über, die Kontrollvorrichtung des Fettfilters **ist aktiviert**

3b -Aktivkohlefilter

Den Knopf (3) im Gegenuhrzeigersinn drehen, L1+L4 blinken

Den Knopf drücken: L1 +L4 gehen auf festes Licht über, die Kontrollvorrichtung des Kohlefilters **ist aktiviert**

Den Knopf drücken: L1 +L4 beginnen zu blinken, die Kontrollvorrichtung des Kohlefilters **ist deaktiviert**

4 - Erneut den Knopf (3-T) für 5 Sekunden drücken; die Krone (L) blinkt, geht dann aus, um anzuzeigen, dass man das Menü zur Einstellung der Filter verlassen hat

ANM. = Nach 1 Minute verlässt man jedenfalls automatisch das Menü

Anzeige Sättigung des Fettfilters

L2 + L3 blinken, wenn die Wartung des Fettfilters ausgeführt werden muss

Anzeige Sättigung des Aktivkohlefilters

L1 + L4 blinken, wenn die Wartung des Aktivkohlefilters ausgeführt werden muss

Reset der Anzeige der Filtersättigung

Nach der Wartung der Filter den Knopf (3-T) für 4 Sekunden drücken: Die LED's L gehen zur Bestätigung des erfolgten Resets aus.

Anmerkung: Im Falle der gleichzeitigen Anzeige (Sättigung des Fettfilters und des Aktivkohlefilters) ist es erforderlich, den Vorgang von Reset zweimal zu wiederholen.

Leistungstabelle

TYP	VERSORGUNG NORM. mbar DRUCK	BRENNER	KENNZEICHNUNG INJEKTOR	DURCHSATZ Kw	VERBRAUCH	GASDRUCK		
						min.	nom.	max
Gas	G20 20mbar	DUAL EXTER - B	89	2,7	334 l/h	17	20	25
		DUAL ZENT - A	68	0,8				
		SCHNELL HALBSCHNELL	125 97	3 1,75	286 l/h 167 l/h			
Gas	G30 29mbar	DUAL EXTER - B	63	2,7	255 g/h	20	28-30	35
		DUAL ZENT - A	46	0,8				
		SCHNELL HALBSCHNELL	80 66	2,5 1,75	182 g/h 127 g/h			
Gas	G25.3 25mbar	DUAL EXTER - B	92	2,7	382 l/h	20	25	30
		DUAL ZENT - A	71	0,8				
		SCHNELL HALBSCHNELL	130 100	3 1,75	327/h 191 l/h			
Gas	G30 50mbar	DUAL EXTER - B	54	2,7	255 g/h	42,5	50	57,5
		DUAL ZENT - A	40	0,8				
		SCHNELL HALBSCHNELL	78 60	3 1,75	218 g/h 127 g/h			

DUAL EXTERN - B
DUAL ZENT - A
Bild A0 -A1

Hinweis: Die gültigen Konfigurationen beziehen sich auf die mitgelieferten Düsen (die je nach Produkt variieren).

5. Wartung

Wartung der Kochfläche

Achtung! Vor jeglichem Vorgang der Reinigung oder Wartung sicherstellen, dass die Kochbereiche abgeschaltet und kalt sind.

5.1 Reinigung

Die Kochfläche muss nach jedem Gebrauch gereinigt werden.

Wichtig:

verwenden Sie keine Scheuermittel, kratzende Schwämme oder Stahlwolle. Ihre Verwendung kann mit der Zeit das Glas beschädigen.

Verwenden Sie keine chemische, ätzende Reinigungsmittel, sowie Backofenreiniger oder Fleckenentferner.

Lassen Sie, nach jedem Gebrauch, die Fläche abkühlen und reinigen Sie sie um Angeklebtes und Flecken durch Essensreste zu entfernen.

Zucker oder Lebensmittel mit hohem Zuckergehalt können die Oberfläche beschädigen und sollten sofort entfernt werden.

Salz, Zucker oder Sand könnten die Glasoberfläche beschädigen.

Benutzen Sie ein weiches Tuch, Küchenpapier oder geeignete Reinigungsmittel (halten Sie sich an die Anweisungen des Herstellers).

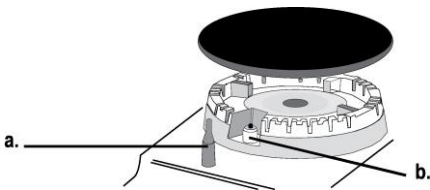
VERWENDEN SIE KEINE DAMPFREINIGER!!!

Für eine längere Lebensdauer des Geräts ist es unerlässlich, regelmäßig eine gründliche allgemeine Reinigung durchzuführen, wobei Folgendes zu beachten ist:

- Glas-, Stahl- und/oder emaillierte Teile müssen mit geeigneten (handelsüblichen), nicht scheuernden oder korrosiven Produkten gereinigt werden. Vermeiden Sie chlorhaltige Produkte (Bleichmittel, usw.)
- Vermeiden Sie es, saure oder alkalische Substanzen (Essig, Salz, Zitronensaft, usw.) auf der Arbeitsfläche zu lassen.

Die Flammenverteiler und Deckel (bewegliche Teile des Brenners) müssen häufig mit kochendem Wasser und Reinigungsmittel gewaschen werden, wobei darauf zu achten ist, Verkrustungen zu entfernen, sie sorgfältig zu trocknen und zu überprüfen, dass keine der Löcher des Flammenverteilers verstopft sind, auch nicht teilweise.

Nach der Reinigung die Gitter und die Brenner erneut korrekt positionieren.



a. SICHERHEITSVORRICHTUNGEN
b. Zündkerze der GASHBRENNER

ANM.- Die eventuelle Schmierung der Hähne muss von qualifiziertem Personal ausgeführt werden, für das man sich im Falle von Fehlfunktionen wenden sollte. Der Erhaltungszustand des Gasversorgungsschlauchs sollte regelmäßig kontrolliert werden. Im Falle von Lecks den umgehenden Eingriff der Fachpersonals für den Austausch erfragen.

Wichtig:

Im Falle von versehentlichem Verlust von Flüssigkeiten aus den Töpfen, ist es möglich über das Ablaufventil einzugreifen, welches sich an der Unterseite des Gerätes befindet, um alle Reste entfernen zu können und eine hygienische Reinigung zu gewährleisten.

Bild 16

Für eine tiefere Reinigung, entfernen Sie die untere Auffangschale.

Bild 18a - 18b

Wartung der Abzugshaube

Reinigung

Zur Reinigung, benutzen Sie **AUSSCHLIEßLICH** ein feuchtes Tuch mit neutralen Reinigern. **VERWENDEN SIE ZU REINIGUNG KEINE HILFSMITTEL ODER GERÄTE!**

Vermeiden Sie die Benutzung von Scheuermittel.

BENUTZEN SIE KEINEN ALKOHOL!

Fettfilter

Dieser Filter fängt vom Kochen stammende Fettteilchen ab.

Er muss einmal im Monat gereinigt werden (bzw. wenn das System zur Anzeige der Sättigung der Filter dies erfordert), dies kann mit schonenden Reinigungsmittel von Hand oder in der Spülmaschine, auf niedriger Temperatur erfolgen. Beim Waschen in der Spülmaschine kann sich der metallische Fettfilter verfärben, trotzdem ändern sich seine Eigenschaften bezüglich des Filterns nicht.

Bild 15

AKTIVKOHLEFILTER - Plissiert

(Nur für die Filterversion)

Die Filter fangen mit Hilfe der Aktivkohle die Gerüche ab. Die Aktivkohle ist auf Vlies fixiert, sodass die Wrasen leicht und vollständig an ihr haften bleiben und so eine hohe Absorptionsfläche geschaffen wird. Die Aktivkohlefilter sind nach einer mehr oder weniger längeren Zeit, je nach dem Küchentyp und der Regelmäßigkeit, mit welcher die Fettfilter gereinigt werden, gesättigt. Diese Geruchsfilter können nicht regeneriert werden und müssen ausgetauscht werden, sobald die Kontrollanzeige leuchtet.

Bild 17 – 17a – 17b – 17c

5.2 Störungssuche

Es kann geschehen, dass das Kochfeld nicht funktioniert oder nicht korrekt funktioniert. Bevor Sie um Unterstützung bitten, lassen Sie uns sehen, was Sie tun können. Überprüfen Sie zunächst, dass keine Unterbrechungen in den Gas- und Stromversorgungsnetzen bestehen, und insbesondere dass die Gashähne vor dem Kochfeld offen sind.

Der Brenner zündet nicht oder die Flamme ist nicht gleichmäßig

Haben Sie geprüft, ob:

- Die Gasaustrittsöffnungen des Brenners verstopft sind.
- Alle beweglichen Teile, aus denen der Brenner besteht, korrekt montiert sind.
- Zugluft in der Nähe des Kochfelds besteht.

Die Flamme bleibt nicht brennend

Haben Sie geprüft, ob:

- Der Knopf ganz nach unten gedrückt wurde.
- Der Knopf ganz nach unten für eine ausreichende Zeit gedrückt wurde, um die Sicherheitsvorrichtung zu aktivieren.
- Die Gasaustrittsöffnungen in Übereinstimmung der Sicherheitsvorrichtung verstopft sind.

Der Brenner bleibt in der Position des Minimums nicht an

Haben Sie geprüft, ob:

- Die Gasaustrittsöffnungen verstopft sind.
- Zugluft in der Nähe des Kochfelds besteht.
- Die Regulierung des Minimums nicht korrekt ist.

Die Behälter sind instabil

Haben Sie geprüft, ob:

- Der Behälterboden perfekt eben ist.
- Der Behälter sich zentriert auf dem Brenner oder auf der Elektroplatte befindet.
- Die Gitter wurden invertiert.

Rufen Sie, wenn trotz aller Kontrollen das Kochfeld nicht funktioniert und die von Ihnen festgestellte Störung weiterhin besteht, das technische Kundendienstzentrum.

Es muss Folgendes angegeben werden:

- Das Modell des Geräts (Mod.)
- Die Seriennummer (S/N)

Diese Informationen befinden sich auf dem Typenschild auf dem Gerät und/oder auf der Verpackung.

! Wenden Sie sich niemals an unbefugte Techniker und lehnen Sie immer die Installation von Ersatzteilen, die keine Original-Ersatzteile sind, ab.

Suivre de près les instructions reportées dans ce manuel. Nous déclinons toute responsabilité pour tout problème, dommage ou incendie causé à l'appareil suite au non-respect des instructions reportées dans ce manuel. L'appareil est destiné exclusivement à un usage domestique pour la cuisson des aliments et l'aspiration des fumées produites par la cuisson. Aucune autre utilisation n'est autorisée (par ex. chauffage de pièces). Le fabricant décline toute responsabilité en cas d'utilisation inappropriée ou de réglage erroné des commandes.

L'appareil peut avoir un aspect différent par rapport au dessin de cette notice mais les instructions pour l'utilisation, l'entretien et l'installation restent les mêmes.

- ❗ Lire attentivement les instructions : elles contiennent des informations importantes sur l'installation, sur l'utilisation et sur la sécurité.
- ❗ Ne pas effectuer de modifications électriques sur l'appareil.
- ❗ Avant de procéder à l'installation de l'appareil, vérifier qu'aucun composant n'est endommagé. Sinon, contacter le revendeur et ne pas continuer l'installation.
- ❗ Vérifier l'état de l'appareil avant de procéder avec l'installation. Sinon, contacter le revendeur et ne pas continuer l'installation.

Remarque : Les pièces marquées du symbole « (*) » sont des accessoires en option fournis uniquement avec certains modèles, ou des pièces non fournies, à acheter.

1. Mises en garde

Attention ! Suivre attentivement les instructions ci-dessous : • Contrôler, avant l'utilisation, que les conditions locales de distribution (nature et pression du gaz) et le réglage de l'appareil sont compatibles. • L'appareil doit être installé et branché conformément aux règlements en vigueur en termes d'installation dans le pays de distribution/d'utilisation. Adopter des mesures particulières en termes de conditions requises de ventilation de la pièce d'installation de l'appareil. • Cet appareil est un appareil à encastrer appartenant à la classe 3. • Les instructions sont valables uniquement pour les pays de destination dont les

symboles figurent sur la plaque signalétique. • L'appareil est conçu pour un usage professionnel à l'intérieur de la maison. • Éviter que le câble d'alimentation de l'appareil en question et des autres électroménagers n'entre en contact avec les parties chaudes de la plaque. • Ne pas boucher les ouvertures de ventilation et d'évacuation de la chaleur. • En cas de panne, ne jamais accéder aux mécanismes internes pour tenter une réparation. Contacter l'assistance technique. • Contrôler que les poignées des casseroles sont toujours tournées vers l'intérieur de la plaque de cuisson pour éviter de les heurter accidentellement. • Ne pas utiliser de casseroles instables ou déformées. • L'appareil doit être déconnecté de l'alimentation électrique avant d'effectuer tout travail d'installation. • Si le câble d'alimentation est déformé, il doit être remplacé par le fabricant, par son SAV ou par une personne possédant les mêmes compétences, pour éviter tout danger. • L'installation ou l'entretien doit être effectué(e) par un technicien qualifié, conformément aux instructions du fabricant et dans le respect des réglementations locales en matière de sécurité. Ne pas réparer ou remplacer toute pièce de l'appareil si ce n'est pas spécifiquement demandé dans le manuel d'utilisation. • La mise à la terre de l'appareil est obligatoire. • Pour que l'installation soit conforme aux normes de sécurité en vigueur, il faut un interrupteur

omnipolaire conforme aux normes garantissant la déconnexion complète du circuit électrique dans les conditions de la catégorie de surtension III, conformément aux règles d'installation. ● Ne pas utiliser de prises multiples ou des rallonges. ● Une fois l'installation terminée, les composants électriques ne devront plus être accessibles par l'utilisateur. ● L'équipement et les parties accessibles deviennent très chauds pendant l'utilisation. Faire attention à ne pas toucher les éléments chauffants. ● Faire attention à ce que les enfants ne jouent pas avec l'appareil ; garder les enfants à distance et les surveiller, parce que les parties accessibles peuvent devenir très chaudes pendant l'utilisation. ● Pendant et après l'utilisation, ne pas toucher les éléments chauffants de l'appareil. ● Éviter le contact avec des chiffons ou autres matériaux inflammables jusqu'à ce que tous les composants de l'appareil ne soient suffisamment refroidis. ● Ne pas placer de matériaux inflammables sur l'appareil ou à proximité. ● Les graisses et les huiles chaudes peuvent facilement prendre feu. Surveiller la cuisson des aliments riches en graisse et huile. ● Si la surface est fêlée, éteindre l'appareil pour éviter la possibilité de décharge électrique. ● L'appareil n'est pas destiné à être mis en fonction au moyen d'une minuterie externe ou bien d'un système de commande à distance séparé. ● Le processus de cuisson doit être surveillé. ● Ne JAMAIS essayer d'éteindre les flammes avec de l'eau. Au lieu de cela,

éteindre l'appareil et étouffer les flammes, par exemple avec un couvercle ou une couverture anti-feu. Risque d'incendie : ne pas placer d'objets sur les surfaces de cuisson. ● Ne pas utiliser de nettoyeurs à vapeur. ● Avant de raccorder le modèle au circuit électrique : contrôler la plaque signalétique (sur le fond de l'appareil) pour s'assurer que la tension et la puissance correspondent à celles du circuit et que la prise de branchement soit adaptée. En cas de doute, appeler un électricien qualifié. **Important** : ● Après utilisation, éteindre le plan de cuisson à travers son dispositif de commande. ● Éviter de renverser du liquide, réduire l'apport de chaleur. ● Ne pas laisser les éléments chauffants allumés avec des casseroles et des poêles vides ou sans récipients. ● Lorsque la cuisson est terminée, éteindre la zone relative. ● Ne jamais laisser de casseroles vides sur les éléments chauffants en marche. ● Ne pas utiliser de récipients qui dépassent du périmètre de la plaque. ● **ATTENTION !** En cas de rupture de la plaque en verre : ● 1) éteindre immédiatement tous les brûleurs, couper l'alimentation à l'appareil. ● 2) ne pas toucher la surface de l'appareil. ● 3) ne pas utiliser l'appareil. ● **ATTENTION !** L'utilisation de la plaque à gaz produit de la chaleur, de l'humidité et des produits de combustion dans la pièce où elle est installée. Contrôler que la pièce est bien aérée notamment lorsque l'appareil est en marche. Garder les ouvertures de ventilation ouvertes ou installer un


dispositif de ventilation mécanique. ● L'usage prolongé et intensif de l'appareil peut demander une ventilation supplémentaire (l'ouverture d'une fenêtre, par exemple) ou d'une ventilation plus efficace (en augmentant, par exemple, le niveau de ventilation mécanique lorsqu'il est présent). ● **ATTENTION !** L'appareil est destiné exclusivement à un usage domestique pour la cuisson des aliments. Aucune autre utilisation n'est autorisée (par ex. chauffage de pièces). ● Ne jamais chauffer une boîte ou une boîte de conserve contenant des aliments sans l'ouvrir : elle risque d'exploser ! ● Les récipients doivent être placés directement sur le plan de cuisson et doivent être centrés. En aucun cas, il ne faut insérer quelque chose entre la casserole et la plaque de cuisson. ● L'utilisation de l'appareil produit de la chaleur et de l'humidité dans la pièce où il est installé. Contrôler que la cuisine est suffisamment ventilée ; garder les trous de ventilation ouverts comme imposé par les lois en vigueur. ● L'usage prolongé de l'appareil peut demander une ventilation supplémentaire comme l'ouverture d'une fenêtre. ● Si le brûleur ne s'est pas éclairé après 15 secondes, ouvrir la porte de la pièce et attendre au moins une minute avant de réessayer. ● Pour les plaques non équipées de dispositif de sécurité en cas d'extinction des flammes d'un brûleur, fermer le robinet correspondant et attendre au moins une minute avant de réessayer. ● **À la fin de la cuisson, nous**

conseillons de toujours fermer le robinet principal du conduit et/ou de la bouteille. ● Avant toute opération de nettoyage ou d'entretien, débrancher le produit du circuit en enlevant la fiche ou par l'interrupteur général de la maison. ● Utiliser des gants de travail pour toutes les opérations d'installation et d'entretien. ● L'appareil peut être utilisé par des enfants de plus de 8 ans et par des personnes aux capacités physiques, sensorielles ou mentales réduites, ou sans l'expérience ni les connaissances nécessaires, à condition d'être surveillés ou d'avoir reçu les instructions relatives à l'utilisation sûre de l'appareil et à la compréhension des risques inhérents. ● Les enfants doivent être contrôlés pour s'assurer qu'ils ne jouent pas avec l'appareil. ● Le nettoyage et l'entretien ne doivent pas être effectués par des enfants sans surveillance. ● Les enfants de moins de 8 ans ne doivent pas s'approcher de l'appareil. ● Les enfants ne doivent pas jouer avec l'appareil. ● La pièce doit être suffisamment aérée quand la hotte de cuisine est utilisée simultanément aux autres appareils de combustion au gaz ou autres combustibles. ● La hotte doit être régulièrement nettoyée à l'intérieur et à l'extérieur (AU MOINS UNE FOIS PAR MOIS), respecter les instructions pour l'entretien. ● Le non-respect des normes de nettoyage de la hotte et du filtre (ainsi que son remplacement) comporte des risques d'incendies. ● Il est strictement interdit de flamber les aliments. ● L'utilisation d'une flamme nue peut

endommager les filtres et provoquer des incendies et doit donc être évitée. ● La friture doit être surveillée afin d'éviter que l'huile ne prenne feu. ● **ATTENTION** : Quand la plaque de cuisson est en marche les pièces accessibles de la hotte peuvent chauffer. ● **Attention !** Il ne faut jamais brancher l'appareil au circuit électrique tant que l'installation n'a pas été complétée. ● En ce qui concerne les mesures techniques et de sécurité à adopter pour l'évacuation des fumées, respecter étroitement les règlements des autorités locales compétentes. ● L'air aspiré ne doit pas être convoyé vers le conduit destiné à l'évacuation des fumées des appareils à combustion au gaz ou autres combustibles. ● Il ne faut jamais utiliser la hotte sans la grille ! ● Utiliser seulement les vis de fixation fournies avec le produit ou, si elles ne sont pas comprises, acheter les bonnes vis. Utiliser des vis de la longueur indiquée dans la notice. ● Quand la hotte de cuisine et les appareils non alimentés par l'énergie électrique sont en marche simultanément, la pression négative dans la pièce ne doit pas dépasser 4 Pa (4×10^{-5} bars).

Cet appareil est marqué conformément à la Directive Européenne 2012/19/CE relative aux déchets d'équipements électriques et électroniques (DEEE). En assurant que ce produit est éliminé correctement, l'utilisateur contribue à prévenir les conséquences négatives potentielles pour l'environnement et la santé.



Le symbole  sur le produit ou sur la documentation qui l'accompagne indique que ce dernier ne doit pas être traité comme un déchet ménager mais doit être remis à un point de collecte pour le recyclage des équipements électriques et électroniques. L'éliminer conformément aux réglementations locales d'élimination des déchets. Pour plus d'informations sur

le traitement, la récupération et le recyclage de ce produit, veuillez contacter les autorités locales, le service de collecte des déchets ménagers ou le magasin où le produit a été acheté.

Appareil conçu, testé et réalisé dans le respect des normes sur la :

- Sécurité : EN/IEC 60335-1; EN/IEC 60335-2-102, EN/IEC 60335-2-31, EN/IEC 62233, EN30-1.
- Performance : EN/CEI 61591; ISO 5167-1; ISO 5167-3; ISO 5168; EN/CEI 60704-1; EN/CEI 60704-2-13; EN/CEI 60704-3; ISO 3741; EN 50564; CEI 62301; EN30-2-1.
- CEM : EN 55014-1; CISPR 14-1; EN 55014-2; CISPR 14-2; EN/CEI 61000-3-3; EN/CEI 61000-3-12. Conseils pour une utilisation correcte et destinée à réduire l'impact environnemental : Pour commencer à cuisiner, allumer l'appareil à la vitesse minimale et la laisser allumer quelques minutes, même après la fin de la cuisson. Augmenter la vitesse seulement en cas de grosses quantités de fumée et de vapeur en utilisant la fonction booster uniquement pour les cas extrêmes. Pour préserver l'efficacité du système de réduction des odeurs, remplacer le(s) filtre(s) à charbon. Nettoyer le filtre à graisse régulièrement pour en préserver l'efficacité. Pour optimiser l'efficacité et minimiser les bruits, utiliser le diamètre maximal du système de canalisation indiqué dans ce manuel.

2. Utilisation

2.2 Économie d'énergie

2.2 Économie d'énergie

N.B.= nous conseillons d'utiliser des casseroles de diamètre approprié aux brûleurs en évitant que la flamme ne dépasse le fond.

Pour de meilleurs résultats, nous recommandons de :

- utiliser des poêles et des casseroles d'un diamètre approprié aux dimensions des brûleurs.

Pour connaître le **diamètre de la casserole à utiliser** pour chaque brûleur, consulter la partie illustrée de ce manuel.

- Utiliser uniquement des poêles et des casseroles à fond plat.

- Si possible, laisser le couvercle sur la casserole pendant la cuisson

- Cuire les légumes, pommes de terre, etc. avec une petite quantité d'eau afin de réduire le temps de cuisson.

- Utiliser un autocuiseur, il réduit encore la consommation d'énergie et le temps de cuisson

- Placer la casserole au centre de la zone de cuisson tracée sur le plan.

- Pour une consommation plus réduite d'énergie, il est conseillé de régler les brûleurs au niveau adapté à la cuisson en cours. Pour le maximum d'efficacité de l'aspiration des vapeurs, placer une louche entre le couvercle et la casserole, en particulier pour les casseroles hautes.



Utilisation de l'aspirateur Le système d'aspiration peut être utilisé en version aspirante à évacuation externe ou filtrante à recirculation interne.



Version aspirante

Fig. 7

Les vapeurs sont évacuées vers l'extérieur grâce à une série de tuyaux (à acheter séparément) fixée à la bride de raccord déjà fourni.

Le diamètre du tuyau d'évacuation doit être identique à celui au diamètre de l'anneau de connexion :

- en cas de sortie rectangulaire 222 x 89 mm

- en cas de sortie ronde Ø 150 mm (*)

Pour de plus amples, consulter la page relative aux accessoires de la version aspirante dans la partie illustrée de ce manuel. **Fig. 7c**

Raccorder le produit aux tuyaux et aux orifices d'évacuation murale du même diamètre que celui de la sortie d'air (bride de raccord).

L'utilisation des tuyaux et des orifices d'évacuation d'un diamètre inférieur diminuera l'efficacité de l'aspiration et augmentera considérablement le bruit.

Nous déclinons, dans ce cas, toute responsabilité.

⚠ Utiliser un conduit le plus court possible.

⚠ Utiliser un conduit avec le moins de coudes possible (angle maximal du coude : 90°).

⚠ Éviter de changer drastiquement la section du conduit



Version filtrante

Fig. 8

L'air aspiré sera filtré à travers des filtres à graisse et anti-odeur avant d'être renvoyé dans la pièce.

Le produit est fourni avec tout le nécessaire pour une installation standard avec la sortie de l'air dans la partie frontale de la plinthe du meuble.

Le produit est doté de quatre séries de filtres qui retiennent les odeurs grâce aux charbons actifs.

Les charbons actifs sont intégrés dans une matrice textile non-tissé qui les rend facilement et complètement accessibles par les impuretés, en créant ainsi une surface d'absorption élevée.

Pour de plus amples, consulter la page relative aux accessoires de la version filtrante dans la partie illustrée de ce manuel.

Fig. 13b

Consulter les sites www.elica.com et www.shop.elica.com pour vérifier la gamme complète des kits disponibles, pour pouvoir réaliser les différentes installations tant filtrantes qu'aspirantes.

3. Installation

L'installation électrique, mécanique et le raccordement du gaz doivent être effectués par un personnel spécialisé.

L'appareil électroménager est conçu pour être encastré dans un plan de travail de 2 à 6 cm d'épaisseur pour les installations TOP et 2,5 à 6 cm pour les installations FLUSH.

La distance entre la plaque de cuisson et le mur doit être d'au moins 5 cm, d'au moins 40 cm sur les côtés et d'au moins 50 cm par rapport aux éléments suspendus.

Ce produit concerne un appareil à encastrer en classe 3.

Fig. 1a /1b



3.1 Branchement électrique

Fig. 3

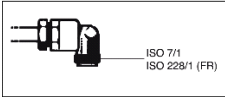
- L'installation doit être effectuée par du personnel qualifié, familiarisé avec les normes applicables en matière d'installation et de sécurité. ● Le fabricant décline toute responsabilité pour les personnes, les animaux ou les biens en cas de non-respect des directives fournies dans cette notice. ● Le câble d'alimentation doit être suffisamment long pour permettre l'enlèvement du plan de cuisson du plan de travail. ● S'assurer que la tension sur la plaque signalétique sur le fond de l'appareil correspond à celle de la maison où il sera installé. ● Ne pas utiliser de rallonges. ● La mise à la terre de l'appareil est obligatoire. ● Le câble d'alimentation de la terre doit être 2 cm plus long que les autres câbles. ● À aucun moment, le câble ne doit atteindre une température de 50 °C supérieure à la température ambiante. ● L'appareil est destiné à être connecté de façon permanente au circuit électrique, c'est pourquoi il faut faire un raccordement au circuit fixe via un interrupteur omnipolaire à norme qui assure la déconnexion complète du circuit électrique dans les

conditions de la catégorie de surtension III, et qui soit facilement accessible après l'installation.

● **Attention!** Avant de rebrancher le circuit à l'alimentation du secteur électrique et d'en vérifier le fonctionnement correct, toujours contrôler que le câble d'alimentation ait été correctement monté. ● **Attention!** Le remplacement du câble de connexion doit être effectué par le service d'assistance technique agréé ou par une personne ayant une qualification similaire.

3.2 Raccordement du gaz

● L'installation doit être effectuée par du personnel qualifié, familiarisé avec les normes applicables en matière d'installation et de sécurité. ● Brancher l'appareil à la bouteille ou à l'installation conformément aux prescriptions des normes en vigueur en contrôlant au préalable que l'appareil est compatible avec le type de gaz disponible.



● Dans le cas contraire, consulter :
« **Adaptation à un type de gaz différent** » ● Vérifier aussi que la pression d'alimentation est comprise dans les valeurs indiquées dans le tableau : « **Informations réservées aux utilisateurs** ». ● **Raccordement métallique rigide/ semi-rigide** ● Effectuer le branchement avec des raccords et des tuyaux métalliques (même flexibles) de manière à ne pas solliciter les organes internes. ● **L'installation de tuyaux flexibles doit être effectuée de manière à ce que la longueur, en conditions d'extension maximale, ne dépasse pas 2 m.** ● Utiliser uniquement des tubes conformes aux normes nationales en vigueur. ● **N.B. - Contrôler, une fois l'installation terminée, avec une solution à base de savon l'étanchéité de tout le raccordement. Ne jamais utiliser de flammes pour effectuer ce contrôle.** ● **Adaptation à un type de gaz différent** ● Pour adapter l'appareil à un type de gaz différent de celui pour lequel il a été

conçu (indiqué sur l'étiquette collée sur la partie inférieure de la plaque ou sur l'emballage), remplacer les buses des brûleurs en effectuant les opérations suivantes : ● 1 – enlever les grilles de la plaque et les brûleurs logements ● 2 – dévisser les buses, avec une clé à douille de 7 mm et les remplacer avec celles compatibles avec le nouveau type de gaz (consulter le tableau « **Informations réservées aux utilisateurs des brûleurs à gaz** ») ● 3 – remonter les éléments en répétant les opérations dans le sens inverse ● **Attention !** À la fin de cette opération, remplacer la vieille étiquette de l'étalonnage avec celle correspondant au nouveau gaz utilisé. **FIG. A0.**

● **Réglage du minimum** ● Pour le réglage du minimum : ● 1 – positionner le robinet sur le minimum ● 2- enlever le bouton et agir avec un tournevis sur la vis de réglage placée à l'intérieur ou à côté de la tige du robinet jusqu'à obtenir une petite flamme régulière **FIG. A1.** ● 3 – vérifier, en tournant rapidement le bouton, de la position de maximum à celle de minimum, que les brûleurs ne s'éteignent pas. ● 4 – en cas de mauvais fonctionnement du dispositif de sécurité (termocouple), avec les brûleurs au minimum, augmenter le débit du minimum en agissant sur la vis de réglage. ● 5 – une fois le réglage effectué, refaire le plombage sur le by-pass avec du matériau équivalent. ● En cas de gaz liquides (par ex. GPL) visser la vis de réglage à fond. ● **Attention !** À la fin de cette opération, remplacer la

vieille étiquette de l'étalonnage avec celle correspondant au nouveau gaz utilisé. ● **Attention !** Si la pression du gaz utilisé est différente (ou variable) de celle prévue, Il faut installer sur le tuyau d'admission un régulateur de pression conforme aux normes nationales en vigueur. ● **La quantité d'air nécessaire à la combustion ne doit pas être inférieure à 2.0 m³/h pour chaque kW de puissance installé. Consulter le tableau des puissances des brûleurs.**

3.3 Montage

Avant de commencer l'installation :

- **Après avoir déballé le produit, vérifier qu'il n'a subi aucun dommage durant le transport et, en cas de problèmes, contacter le revendeur ou le Service Client, avant de procéder à l'installation.**
- Vérifier que la taille du produit acheté est adaptée à la zone d'installation choisie.
- Vérifier qu'aucun matériel accessoire (comme des sachets avec des vis, garanties, etc.) ne se trouve pas à l'intérieur de l'emballage : il doit être enlevé et conservé.
- Vérifier par ailleurs qu'une prise électrique disponible se trouve à proximité de la zone d'installation

Préparation du meuble pour l'encastrement :

- Le produit ne peut pas être installé sur des dispositifs de refroidissement, des lave-vaisselles, des poêles, des machines à laver et des sèche-linges.
- Effectuer tous les travaux de découpe du meuble avant d'insérer la plaque de cuisson et éliminer soigneusement les copeaux ou les résidus de sciure.

IMPORTANT : utiliser une colle monocomposant (S), ayant une résistance aux températures allant jusqu'à 250° ; avant l'installation, les surfaces à coller doivent être soigneusement nettoyées pour éliminer toute substance qui pourrait compromettre l'adhérence (ex. : agents de démoulage, conservateurs, graisses, huiles, poussière, résidus d'anciennes colles, etc.) ; la colle doit être uniformément distribuée sur tout l'encadrement ; après le collage, laisser sécher environ 24 heures.

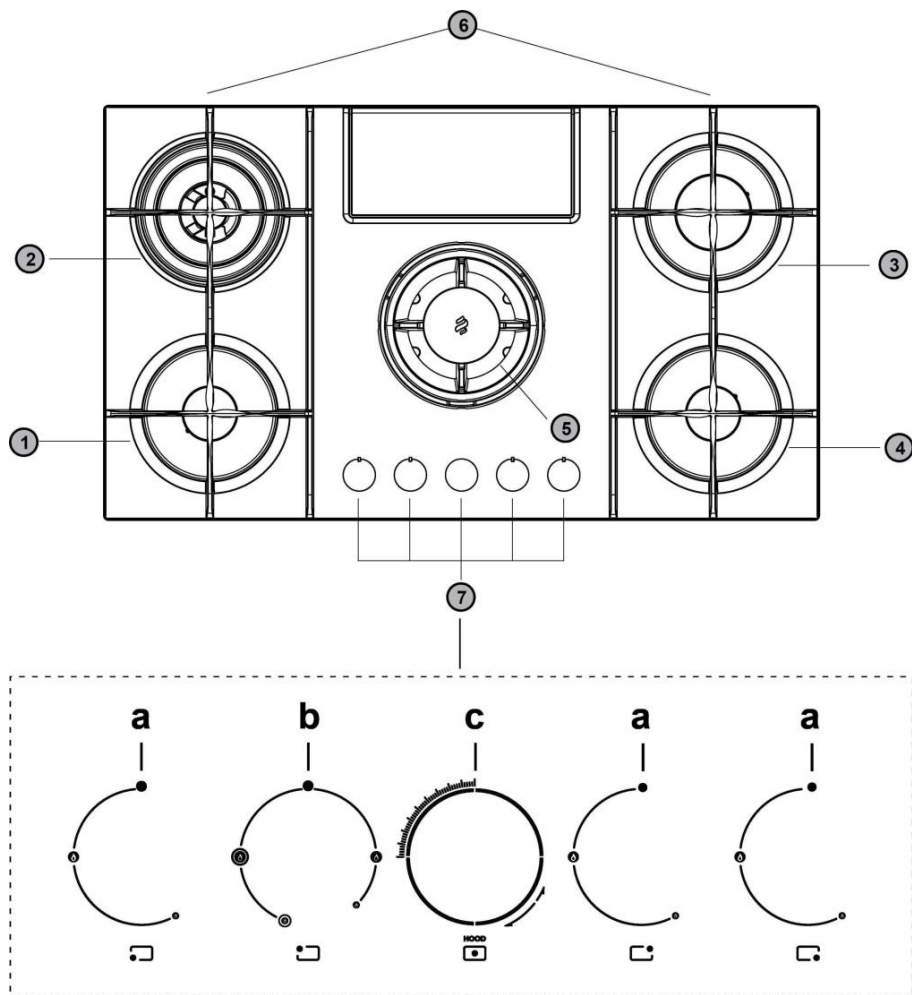
Fig. 1b

Attention! La non-installation de vis et fixations conformément à ces instructions peut comporter des risques électriques.

Remarque : nous conseillons, pour installer correctement le produit, recouvrir les tuyaux d'un ruban ayant les caractéristiques suivantes :

- film élastique en PVC souple, avec adhésif à base d'acrylate
- conforme à la norme DIN EN 60454
- auto-extinguible
- résistance optimale au vieillissement
- résistance aux écarts de températures
- utilisable aux basses températures

4. Fonctionnement




- 1- Brûleur semi-rapide
- 2- Brûleur Dual
- 3- Brûleur rapide
- 4- Brûleur semi-rapide
- 5- Zone d'aspiration / Grille amovible
- 6- Grilles amovibles

7- Boutons de commande :

- a . Marche/arrêt du brûleur à gaz
- b . Marche/arrêt du brûleur à gaz Dual
- c . Marche/arrêt de l'aspirateur

UTILISATION DE LA PLAQUE DE CUISSON

L'éclairage des brûleurs se fait en appuyant sur le bouton correspondant (1) et en tournant ce même bouton dans le sens inverse des aiguilles d'une montre, jusqu'à faire

coïncider l'indice avec la position de maximum 

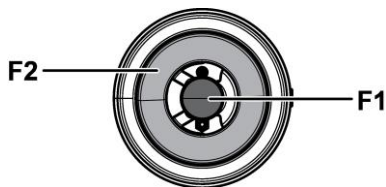
L'étincelle entre la bougie et le brûleur provoque l'allumage du brûleur concerné. Une fois allumé, relâcher immédiatement le bouton en réglant la flamme selon les exigences.

L'allumage du brûleur se fait en appuyant à fond le bouton dans la position de maximum pendant environ 3 à 5 secondes. Contrôler, en relâchant le bouton, que le brûleur reste allumé.

NB = en cas de coupure de courant, allumer le brûleur en agissant sur le bouton de la même façon et en approchant une petite flamme aux trous de la partie supérieure.

L'allumage du brûleur Dual se fait de la même façon, en appuyant et en tournant le bouton correspondant (2).

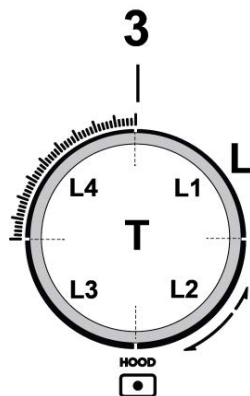
Pour ce type de brûleur il est possible d'allumer la flamme centrale (F1) en tournant et en appuyant sur le bouton dans le sens des aiguilles d'une montre ou bien d'allumer tout le brûleur (F1+F2) en appuyant et en tournant le bouton dans le sens inverse des aiguilles.



UTILISATION DE L'ASPIRATEUR

NB = le bouton de l'aspirateur est équipé d'un disque rotatif rétro-éclairé ;

le bouton peut être tourné ou appuyé, en fonction de la commande à effectuer.



•Pour sélectionner les vitesses d'aspiration disponibles :
Tourner le bouton (3) dans le sens des aiguilles d'une montre pour allumer et augmenter la vitesse d'aspiration et dans le sens inverse pour la diminuer et éteindre la hotte.

La couronne (L) s'éclaire pour indiquer la vitesse d'aspiration sélectionnée :

•L1 éclairée

vitesse 1

•L1+L2 éclairées

vitesse 2

•L1+L2+L3 éclairées

vitesse 3

•L1+L2+L3+L4-clignotent lentement

vitesse 4 (Boost 1) : durée 30 minutes, après lesquelles la hotte passe automatiquement à la vitesse 3

•L1+L2+L3+L4-clignotent rapidement

vitesse 5 (Boost 2) : durée 7 minutes, après lesquelles la hotte passe automatiquement à la vitesse 3

•L éteinte :

Moteur d'aspiration éteint

•Timer (minuteur)

L'aspirateur est équipé d'une fonction minuteur, d'arrêt automatique temporisé.

NB = le minuteur n'est pas prévu pour les vitesses Boost 1 et Boost 2, qui ne sont pas déjà temporisées

Pour activer le minuteur, appuyer sur le bouton (3-T) pendant 2 secondes ;

- si l'on utilise la vitesse 1 : la hotte s'éteint automatiquement après 15 minutes (L1 clignote)

- si l'on utilise la vitesse 2 : la hotte s'éteint automatiquement après 10 minutes (L1 reste éclairée en mode fixe - L2 clignote)

- si l'on utilise la vitesse 3 : la hotte s'éteint automatiquement après 5 minutes (L1+L2 reste éclairées en mode fixe - L3 clignote)

•Dispositif de contrôle de la saturation des filtres

La hotte est équipée d'un dispositif indiquant d'effectuer l'entretien des filtres

Pour activer le dispositif de contrôle de saturation des filtres, procéder de la façon suivante :

1 - Éteindre la hotte.

2 - Appuyer sur le bouton (3-T), pendant 5 secondes ;

la couronne (L) s'éclaire complètement, en clignotant, pour indiquer l'accès au menu de réglage des filtres

NB = le dispositif de contrôle de saturation du filtre anti-graisse est généralement déjà activé ;

le dispositif de contrôle du filtre à charbon actif est généralement désactivé

3a -Filtre anti-graisse

Tourner le bouton (3) dans le **sens des aiguilles d'une montre L2+L3** sont éclairées en mode fixe

Appuyer sur le bouton : L2 +L3 commencent à clignoter, le dispositif de contrôle du filtre anti-graisse **est désactivé**

Appuyer sur le bouton : L2 +L3 passent au mode fixe, le dispositif de contrôle du filtre anti-graisse **est activé**

3b -Filtre à charbon actif

Tourner le bouton (3) dans le **sens inverse des aiguilles d'une montre L1+L4** clignotent

Appuyer sur le bouton : L1 +L4 passent au mode fixe, le dispositif de contrôle du filtre à charbon **est activé**

Appuyer sur le bouton : L1 +L4 commencent à clignoter, le dispositif de contrôle du filtre à charbon **est désactivé**

4 - Appuyer de nouveau sur le bouton (3-T) pendant

5 secondes ; la couronne (L) clignote puis s'éteint pour signaler la sortie du menu de réglage des filtres

NB = après une minute, on quitte automatiquement le menu

Signal de saturation du filtre anti-graisse

L2 + L3 clignote lorsqu'il faut effectuer l'entretien du filtre anti-graisse

Signal de saturation du filtre à charbon actif

L1 + L4 clignote pour signaler qu'il faut effectuer l'entretien du filtre à charbon actif

Réarmement du signal de saturation des filtres

Après l'entretien des filtres, appuyer sur le bouton (3-T)

pendant 4 secondes : les leds L s'éteindront pour confirmer le réarmement.

Remarque : en cas de signal simultané (saturation filtre anti-graisse et filtre à charbon actif), répéter le réarmement deux fois.

Tableaux de puissance

TYPE	ALIMENTATION		BRÛLEURS	MARQUAGE INJECTEUR	DÉBIT Kw	CONSOMMATION	PRESSION DU GAZ		
	PRESSION mbar	NORM.					min.	nom.	max
Gaz	G20	20mbar	DUAL ESTER - B	89	2,7	334 l/h	17	20	25
			DUAL CENT - A	68	0,8				
			RAPIDE SEMI-RAPIDE	125 97	3 1,75	286 l/h 167 l/h			
Gaz	G30	29mbar	DUAL ESTER - B	63	2,7	255 g/h	20	28-30	35
			DUAL CENT - A	46	0,8				
			RAPIDE SEMI-RAPIDE	80 66	2,5 1,75	182 g/h 127 g/h			
Gaz	G25.3	25mbar	DUAL ESTER - B	92	2,7	382 l/h	20	25	30
			DUAL CENT - A	71	0,8				
			RAPIDE SEMI-RAPIDE	130 100	3 1,75	327 l/h 191 l/h			
Gaz	G30	50mbar	DUAL ESTER - B	54	2,7	255 g/h	42,5	50	57,5
			DUAL CENT - A	40	0,8				
			RAPIDE SEMI-RAPIDE	78 60	3 1,75	218 g/h 127 g/h			

DUAL ESTERN – B
 DUAL CENT - A
 Fig. A0 -A1

Remarque : les configurations valables sont celles relatives aux buses fournies (qui varient en fonction du produit).

5. Entretien

Entretien de la plaque de cuisson

Attention ! Avant toute opération de nettoyage ou d'entretien, s'assurer que les zones de cuisson sont éteintes et froides.

5.1 Nettoyage

La plaque de cuisson doit être nettoyée après chaque utilisation.

Important :

Ne pas utiliser d'éponges abrasives, de tampons à récurer. Leur utilisation, au fil du temps, pourrait abîmer le verre.

Ne pas utiliser des produits chimiques irritants, tels que les sprays pour fours ou détachants.

Après chaque utilisation, laisser refroidir le plan et le nettoyer pour enlever les dépôts et les taches causées par des résidus alimentaires.

Le sucre ou les aliments à haute teneur en sucre endommagent le plan de cuisson et doivent être retirés immédiatement.

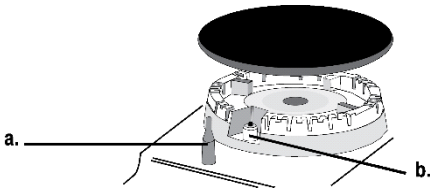
Le sel, le sucre et le sable peuvent rayer la surface du verre. Utiliser un chiffon doux, des serviettes en papier ou des produits spécifiques pour le nettoyage du plan (suivre les instructions du fabricant).

NE JAMAIS UTILISER DE NETTOYEURS A VAPEUR !!!

Pour faire durer plus longtemps l'appareil, effectuer régulièrement entretien général en prenant en compte que :

- les parties en verre, en acier et/ou émaillées doivent être nettoyées avec des produits adéquats (disponibles en commerce) non abrasifs ni corrosifs. Éviter les produits à base de chlore (eau de Javel, etc.)
- éviter de laisser sur la plaque des substances acides ou alcalines (vinaigre, sel, jus de citron, etc.)
- les couronnes et les chapeaux de brûleur (parties mobiles du brûleur) doivent être régulièrement lavés avec de l'eau bouillante et du détergent en faisant attention d'enlever toutes les incrustations, sécher soigneusement, contrôler qu'aucun trou des couronnes ne soit partiellement obstrué.

Après avoir effectué le nettoyage, repositionner correctement les grilles et les brûleurs.



a. DISPOSITIF DE SÉCURITÉ

b. Bougie d'éclairage des BRÛLEURS À GAZ

N.B. - L'éventuelle lubrification des robinets doit être effectuée par du personnel qualifié auquel il faut s'adresser en cas d'anomalies de fonctionnement. Contrôler régulièrement l'état de conservation du tube flexible d'alimentation du gaz. En cas de fuites, demander l'intervention immédiate du personnel qualifié pour la substitution.

Important :

En cas de gros débordements accidentels de liquides des casseroles il est possible d'intervenir à travers la vanne de décharge, placée sur la partie inférieure du produit de manière à pouvoir éliminer tout résidu et nettoyer en toute sécurité.

Fig. 16

Pour un nettoyage plus complet et soigné, enlever complètement le bac inférieur.

Fig. 18a - 18b

Entretien de l'aspirateur

Nettoyage

Pour le nettoyage, utiliser **EXCLUSIVEMENT** un chiffon imbibé de détergent liquide neutre. **NE PAS UTILISER D'USTENSILES OU OUTILS DE NETTOYAGE !**

Éviter l'usage de produits à base d'agents abrasifs.

NE PAS UTILISER D'ALCOOL !

Filter anti-graisse

Il retient les particules de graisse dérivantes de la cuisson.

Il doit être nettoyé une fois par mois (ou quand l'indicateur de saturation des filtres l'indique), avec des détergents non agressifs, à la main ou au lave-vaisselle à basse température et cycle rapide.

Avec le lavage au lave-vaisselle, le filtre anti-graisse métallique peut décolorer mais ses caractéristiques de filtrage restent les mêmes.

Fig. 15b

Filter À Charbon Actif - Plissé (Seulement pour la version filtrante)

Les filtres retiennent les odeurs grâce au charbon actif. Le charbon actif est intégré dans une matrice textile non-tissée qui le rend facilement et complètement accessible par les impuretés, créant ainsi une surface d'absorption élevée. La saturation des filtres à charbon actif survient après une utilisation plus ou moins prolongée en fonction du type de cuisine et de la régularité du nettoyage du filtre à graisse. Ces filtres à odeurs ne peuvent pas être nettoyés et doivent être remplacés lorsque le voyant d'indication s'allume.

Fig. 17 - 17a - 17b - 17c

5.2 Recherche des pannes

La plaque peut ne pas fonctionner ou mal fonctionner. Avant de contacter l'assistance, voyons ensemble contrôles à effectuer. Vérifier avant tout qu'il n'y ait pas de coupure dans les réseaux d'alimentation du gaz et de l'électricité et en particulier que les robinets de gaz en amont de la plaque sont ouverts.

Le brûleur ne s'éclaire pas ou la flamme n'est pas uniforme

Contrôler que :

- Les trous de sortie du gaz du brûleur ne sont pas bouchés.
- Toutes les parties mobiles du brûleur ont été montées correctement.
- La présence de courants d'air à proximité de la plaque.

La flamme s'éteint

Contrôler que :

- Le bouton n'est pas appuyé à fond.
- Le bouton n'a pas été appuyé à fond suffisamment longtemps pour activer le dispositif de sécurité.
- Les trous de sortie du gaz au niveau du dispositif de sécurité sont obstrués.

Le brûleur en position de minimum s'éteint

Contrôler que :

- Les trous de sortie du gaz du brûleur ne sont pas bouchés.
- La présence de courants d'air à proximité de la plaque.
- Le réglage du minimum est correct.

Les récipients sont instables

Contrôler que :

- Le fond du récipient est parfaitement plat.
- Le récipient est centré sur le brûleur ou sur la plaque électrique.
- Les grilles ont été inversées.

Si, malgré tous les contrôles, la plaque ne fonctionne pas et l'inconvénient persiste, contacter le SAV.

Communiquer :

- le modèle de la machine (Mod.)
- le numéro de série (S/N)

Ces dernières informations se trouvent sur la plaque signalétique fixée sur l'appareil et/ou sur l'emballage.

! Il ne faut jamais recourir à des techniciens non agréés et toujours refuser l'installation de pièces de rechange non originales

Neem de aanwijzingen van deze handleiding strikt in acht. Wij aanvaarden geen aansprakelijkheid voor eventuele problemen, schade of brand, veroorzaakt door het apparaat als gevolg van de niet-naleving van de aanwijzingen van deze handleiding. Het apparaat is uitsluitend bedoeld voor een huishoudelijk gebruik, voor het koken van voedingsmiddelen en het afzuigen van de dampen van het kookproces. Ander gebruik is niet toegestaan (bijv. het verwarmen van omgevingen). De fabrikant aanvaardt geen aansprakelijkheid voor een oneigenlijk gebruik of voor verkeerde instellingen van de bedieningselementen.

Het apparaat kan anders uitzien dan op de tekeningen in dit boekje, maar de gebruiks-, onderhouds- en installatie-instructies blijven hetzelfde.

- ⓘ Lees de aanwijzingen aandachtig: deze bevatten belangrijke informatie over de installatie, het gebruik en de veiligheid.
- ⓘ Breng geen elektrische wijzigingen aan het apparaat aan.
- ⓘ Voorafgaand aan de installatie van het apparaat moet worden vastgesteld dat alle onderdelen geen schade vertonen. Neem anders contact op met uw leverancier en ga niet verder met de installatie.
- ⓘ Controleer eerst of het apparaat intact is voordat u verder gaat met de installatie. Neem anders contact op met uw leverancier en ga niet verder met de installatie.

Opmerking: De elementen gemarkeerd met het symbool "(*)" zijn optionele accessoires die alleen voor bepaalde modellen geleverd worden, of het zijn niet-geleverde onderdelen die aangekocht moeten worden.

⚠ 1. Waarschuwingen

Opgelet! Neem de volgende aanwijzingen strikt in acht: ● Controleer voorafgaand aan de installatie of de omstandigheden van het plaatselijke distributienet (soort gas en druk van het gas) en de instellingen van het apparaat compatibel zijn. ● Het apparaat moet geïnstalleerd en aangesloten worden in overeenstemming met de huidige installatievoorschriften van kracht in het land van bestemming/gebruik. Bijzondere aandacht behoeven de voorschriften voor de ventilatie van de ruimte waar het apparaat wordt geïnstalleerd. ● Dit apparaat is een inbouwapparaat van klasse 3. ● De aanwijzingen zijn alleen

geldig voor de landen van bestemming waarvan de symbolen staan aangegeven op het typeplaatje. ● Het apparaat is bestemd voor een niet-professioneel gebruik in woningen. ● Laat de voedingskabel van het apparaat in kwestie en van andere huishoudelijke apparaten niet in contact komen met de hete delen van het kookoppervlak. ● Zorg ervoor dat de openingen voor ventilatie en warmteafvoer niet worden belemmerd. ● In geval van defecten is het onder geen beding toegestaan om pogingen voor reparatie van de interne mechanismen uit te voeren. Neem contact op met technische dienst. ● Zorg ervoor dat de grepen van de pannen altijd naar de binnenkant van het kookoppervlak zijn gericht, om te voorkomen er tegen gestoten wordt. ● Gebruik geen instabiele of vervormde pannen. ● Voordat er enige handeling voor installatie wordt uitgevoerd, moet het apparaat worden losgekoppeld van het elektriciteitsnet. ● Als de voedingskabel beschadigd is, moet hij, om risico's te voorkomen, vervangen worden door de fabrikant of diens technische servicedienst, of in ieder geval door een persoon met een gelijkwaardige kwalificatie. ● De installatie of het onderhoud moet worden uitgevoerd door een gespecialiseerde technicus, in overeenstemming met de aanwijzingen van de fabrikant en volgens de plaatselijk geldende voorschriften inzake de veiligheid. Geen enkel deel

van het apparaat mag gerepareerd of vervangen worden, tenzij dat uitdrukkelijk wordt aangegeven in de handleiding. • Het apparaat moet verplicht geaard worden. • Opdat de installatie voldoet aan de geldende veiligheidsnormen, is een meerpolige schakelaar vereist die voldoet aan de veiligheidsnormen en die de volledige ontkoppeling van het net garandeert onder de omstandigheden van overspanningscategorie III, in overeenstemming met de installatievoorschriften. • Gebruik geen stekkerdozen of verlengsnoeren. • Na het voltooiën van de installatie mogen de elektrische onderdelen niet meer toegankelijk zijn voor de gebruiker. • De apparatuur en de toegankelijke onderdelen worden tijdens het gebruik heet. Let op om de verwarmingselementen niet aan te raken. • Zorg ervoor dat kinderen niet met het apparaat spelen; houd kinderen op afstand en onder toezicht omdat de toegankelijke onderdelen tijdens het gebruik zeer heet kunnen worden. • Tijdens en na gebruik mogen de verwarmingselementen van het apparaat niet worden aangeraakt. • Vermijd het contact met doeken of andere brandbare materialen totdat alle onderdelen van het apparaat voldoende zijn afgekoeld. • Plaats geen brandbare materialen op het apparaat of in zijn nabijheid. • Oververhitte vetten en oliën kunnen gemakkelijk vlam vatten. Besteed bijzondere aandacht aan het bereiden van gerechten die veel vet of olie bevatten. • Als het oppervlak is

aangetast of gebarsten, moet het apparaat worden uitgeschakeld om het risico op elektrische schokken te voorkomen. • Het apparaat mag niet door een externe timer of een afzonderlijk systeem voor afstandsbediening in bedrijf worden gesteld. • Het kookproces moet altijd bewaakt worden. • Probeer NOOIT om vlammen te blussen met water. In plaats daarvan moet het apparaat worden uitgeschakeld en moeten de vlammen gedoofd worden met, bijvoorbeeld, een deksel of een blusdeken. Brandgevaar: plaats geen voorwerpen op de kookoppervlakken. • Gebruik geen stoomreiniger. • Alvorens het model op het elektriciteitsnet aan te sluiten: controleer het typeplaatje (aan de onderkant van het apparaat) om er zeker van te zijn dat de spanning en het vermogen overeenkomen met die van het elektriciteitsnet en controleer of het stopcontact geschikt is. Neem in geval van twijfel contact op met een gekwalificeerde elektricien.

Belangrijk: • Na het gebruik moet de kookplaat worden uitgeschakeld door middel van de betreffende bedieningsknop. • Om het overkoken van vloeistof te voorkomen, moet het warmteniveau verminderd worden. • Laat de verwarmingselementen niet ingeschakeld met lege pannen of potten, of zonder pannen. • Aan het einde van het kookproces moet de betreffende zone worden uitgeschakeld. • Laat nooit lege pannen achter op de functionerende verwarmingselementen. • Gebruik geen

pannen die buiten de randen van het kookoppervlak steken. ● **OPGELET!** In geval van breuk van de glasplaat: ● 1) schakel alle branders onmiddellijk uit en koppel het apparaat los van de elektriciteitsvoorziening. ● 2) raak het oppervlak van het apparaat niet aan ● 3) gebruik het apparaat niet. ● **OPGELET!** Het gebruik van de gaskookplaat geeft warmte, vocht en verbrandingsproducten af aan de ruimte van installatie. Zorg ervoor dat de ruimte goed geventileerd wordt, vooral tijdens het gebruik van het apparaat. Houd de ventilatieopeningen open of installeer een mechanisch ventilatie-apparaat. ● Het langdurige en intensieve gebruik van het apparaat kan extra ventilatie vereisen (door bijvoorbeeld een raam te openen) of een efficiëntere ventilatie (bijvoorbeeld door het verhogen van het niveau van de mechanische ventilatie, indien aanwezig). ● **OPGELET!** Het apparaat is uitsluitend bestemd voor huishoudelijk gebruik voor het koken van voedingsmiddelen. Ander gebruik is niet toegestaan (bijv. het verwarmen van omgevingen). ● Warm nooit een blikje met voedingsmiddelen op zonder het eerst te openen: het zou kunnen ontploffen! ● De recipiënten moeten rechtstreeks op de kookplaat en in het midden van de kookzones worden geplaatst. Plaats in geen geval andere voorwerpen tussen de pan en de kookplaat. ● Het gebruik van het apparaat produceert warmte en vocht in de ruimte van installatie. Zorg ervoor dat de keuken voldoende geventileerd wordt;

houd de ventilatieopeningen open, zoals voorgeschreven door de huidige normen. ● Het langdurige gebruik van het apparaat kan extra ventilatie vereisen, door bijvoorbeeld een raam te openen. ● Als de brander na 15 seconden nog niet brandt, open dan de deur van de ruimte en wacht ten minste één minuut alvorens opnieuw te proberen. ● Wanneer, in geval van kookplaten zonder beveiliging, de vlammen van een brander uitgaan, moet de overeenkomstige regelknop op uit worden geplaatst en mag niet eerder dan één minuut opnieuw geprobeerd worden om de brander te ontsteken. ● **Aan het einde van het kookproces is het raadzaam om ook de hoofdkraan van het gasnet en/of de gasfles te sluiten.** ● Voordat er enige handeling voor reiniging of onderhoud wordt uitgevoerd, moet het product worden losgekoppeld van het elektriciteitsnet door de stekker te verwijderen of de hoofdschakelaar van de woning uit te schakelen. ● Gebruik tijdens de handelingen voor installatie en onderhoud altijd werkhandschoenen. ● Het apparaat kan gebruikt worden door kinderen vanaf 8 jaar en door personen met verminderde lichamelijke, zintuiglijke of geestelijke vermogens, of met gebrek aan ervaring of de nodige kennis, mits ze onder toezicht staan of aanwijzingen hebben ontvangen inzake het veilige gebruik van het apparaat en de bij het gebruik van het apparaat betrokken gevaren begrepen hebben. ● Kinderen moeten gecontroleerd worden om ervoor te zorgen dat ze niet met het apparaat

spelen. • De reiniging en het onderhoud mogen niet worden uitgevoerd door kinderen zonder dat ze onder toezicht staan. • Kinderen jonger dan 8 jaar moeten uit de buurt van het apparaat gehouden worden. • Kinderen mogen niet met het apparaat spelen. • Wanneer de afzuigkap gelijktijdig gebruikt wordt met andere apparaten die functioneren op gas of andere brandstoffen, moet de ruimte beschikken over voldoende ventilatie. • De afzuigkap moet regelmatig zowel intern als extern gereinigd worden (TEN MINSTE EENMAAL PER MAAND) en hierbij moeten alle uitdrukkelijke aanwijzingen van de onderhoudsinstructies in acht worden genomen. • De niet-naleving van de voorschriften voor het reinigen van de afzuigkap en voor het vervangen en reinigen van de filters vormt een gevaar voor brand. • Het is ten strengste verboden voedsel rechtstreeks boven de vlam te bereiden. • Het gebruik van open vuur is schadelijk voor de filters, vormt een gevaar voor brand en moet derhalve altijd vermeden worden. • Het frituren moet altijd onder toezicht worden uitgevoerd om te voorkomen dat de olie oververhit raakt en vlam vat. • **OPGELET:** Wanneer de kookplaat functioneert, kunnen de toegankelijke delen van de afzuigkap heet worden. • **Opgelet!** Sluit het apparaat niet aan op het elektriciteitsnet tot de installatie volledig is voltooid. • Voor wat betreft de toe te passen technische en veiligheidsmaatregelen voor de afvoer van de dampen moet de regelgeving van

de plaatselijke bevoegde instanties strikt in acht worden genomen. • De aangezogen lucht mag niet in een kanaal geleid worden dat ook gebruikt wordt voor het afvoeren van rookgassen van apparaten die functioneren op gas of andere brandstoffen. • Gebruik de afzuigkap nooit zonder het correct gemonteerde rooster! • Gebruik alleen de bij het product voor de installatie geleverde bevestigingsschroeven of koop, indien ze niet geleverd worden, het correcte type schroef. Gebruik een correcte lengte voor de schroeven zoals beschreven in de handleiding voor installatie. • Wanneer de afzuigkap gelijktijdig functioneert met andere apparaten die functioneren op een andere energie dan elektriciteit, mag de negatieve druk in de ruimte niet hoger zijn dan 4Pa (4×10^{-5} bar).

Dit apparaat is gemarkeerd volgens de Europese Richtlijn 212/19/EG, Waste Electrical and Electronic Equipment (WEEE) - (Afgedankte Elektrische en Elektronische Apparatuur (AEEA)) Door er zorg voor te dragen dat dit apparaat op de correcte manier wordt verwijderd, draagt de gebruiker bij aan het voorkomen van potentieel negatieve consequenties voor het milieu en de gezondheid.



Het symbool  op het product of op de begeleidende papieren geeft aan dat dit product niet behandeld mag worden als huishoudelijk afval maar ingeleverd moet worden bij een erkend inzamelpunt voor de recycling van elektrische en elektronische apparaten. Verwerk het product in overeenstemming met de plaatselijke regelgeving voor afvalverwijdering. Voor meer informatie over de verwerking, het hergebruik en de recycling van dit product contact opnemen met de plaatselijke instantie voor de inzameling van huishoudelijke apparaten of de winkel waar het product is aangekocht.

Apparatuur ontworpen, getest en vervaardigd in overeenkomst met de normen inzake:

• Veiligheid: EN/IEC 60335-1; EN/IEC 60335-2-102, EN/IEC 60335-2-31, EN/IEC 62233, EN30-1.

- Prestaties: CEI/EN 61591; ISO 5167-1; ISO 5167-3; ISO 5168; CEI/EN 60704-1; CEI/EN 60704-2-13; CEI/EN 60704-3; ISO 3741; EN 50564; CEI 62301; EN30-2-1.
- EMC: EN 55014-1; CISPR 14-1; EN 55014-2; CISPR 14-2; CEI/EN 61000-3-3; CEI/EN 61000-3-12. Suggesties voor een correct gebruik om de gevolgen voor het milieu te verminderen: Wanneer u begint te koken, schakel het apparaat dan in met de minimale snelheid en laat hem ook na het einde van de bereiding nog enkele minuten ingeschakeld. Verhoog de snelheid alleen in geval van een grote hoeveelheid stoom en rook en gebruik de functie booster alleen in extreme gevallen. Om het systeem voor de geurbeperving efficiënt te behouden moet(en), wanneer nodig, het/de koolstoffilter(s) vervangen worden. Om het vetfilter efficiënt te handhaven, moet het, wanneer noodzakelijk, gereinigd worden. Om de efficiëntie te optimaliseren en de geluidsemissies te beperken, moet de in deze handleiding aangegeven maximale diameter voor het leidingensysteem worden gebruikt.

2. Het gebruik

2.2 Energiebesparing

2.2 Energiebesparing

N.B. = aangeraden wordt om pannen te gebruiken met een diameter die geschikt is voor de branders, om te voorkomen dat de maximaal geregelde vlam buiten de bodem van de pannen valt

Voor het verkrijgen van de beste resultaten worden aangeraden om:

- Pannen en potten te gebruiken met een diameter die geschikt is voor de afmetingen van de branders.

Raadpleeg voor de op de verschillende branders te gebruiken diameter pan het geïllustreerde deel van deze handleiding.

- Gebruik uitsluitend pannen en potten met een platte bodem.

- Indien mogelijk moeten de deksels tijdens het kookproces op de pannen geplaatst blijven

- Bereid groenten, aardappelen, enz. met een kleine hoeveelheid water om de bereidingstijd te beperken.

- Het gebruik van een snelkookpan vermindert nog verder het energieverbruik en de bereidingstijd

- Plaats de pan in het midden van de op de plaat aangegeven kookzone.

- Voor een lager energieverbruik wordt aangeraden om de branders te regelen op het niveau dat geschikt is voor het lopende kookproces. Plaats, voor de maximale efficiëntie bij het afzuigen van de dampen, een pollepel tussen de deksel en de pan, met name in geval van hoge pannen.



Gebruik van de afzuigkap

Het afzuigsysteem kan gebruikt worden in de afzuigversie met externe afvoer of in de filterversie met interne recirculatie.



Extractie-vorm

Afb.7

De dampen worden naar buiten afgevoerd door middel van een reeks leidingen (apart aan te schaffen) bevestigd op de meegeleverde flensaansluiting.

De diameter van het afvoerkanaal moet gelijk zijn aan de diameter van de aansluiting:

- in geval van rechthoekige uitgang 222 x 89 mm
- in geval van ronde uitgang Ø 150 mm (*)

Raadpleeg voor meer informatie de pagina met betrekking tot de accessoires van de afzuigversie in het geïllustreerde deel van deze handleiding. **Afb.7c**

Sluit het product aan op leidingen en uitlaatopeningen in de wand met een gelijke diameter aan die van de luchtuitlaat (flensaansluiting).

Het gebruik van leidingen en uitlaatopeningen met een kleinere diameter veroorzaken een verminderde prestatie van de afzuiging en een aanzienlijke toename van het geluidsniveau.

In deze gevallen aanvaarden wij derhalve geen enkele aansprakelijkheid.

- ⚠ Gebruik een zo kort mogelijk kanaal.
- ⚠ Gebruik een leiding met zo weinig mogelijk bochten (maximale hoek van de bocht: 90°).
- ⚠ Vermijd drastische wijzigingen in de doorsnede van de leiding.



Filtratie-vorm

Afb.8

De aangezogen lucht wordt na filtratie door speciale vetfilters en geurbeperkende filters weer in de ruimte geleid.

Het product wordt geleverd met alle elementen noodzakelijk voor een standaardinstallatie, met de luchtuitlaat aan de voorzijde van de plint van het meubel.

Het product is uitgerust met vier filtersets die de geuren opvangen dankzij de actieve kool.

De actieve kool is opgenomen in een matrix van gebonden textielvlies die de kool gemakkelijk en volledig bereikbaar maakt voor de onzuiverheden en een groot absorptie-oppervlak vormt.

Raadpleeg voor meer informatie de pagina met betrekking tot de accessoires van de filterversie (in het geïllustreerde deel van deze handleiding).

afb. 13b

Raadpleeg de websites www.elica.com en www.shop.elica.com om het volledige scala van beschikbare kits te controleren en om verschillende installaties uit te kunnen voeren in zowel de filter- als de afzuigversie.

3. Het installeren

De elektrische en mechanische installatie, evenals de aansluiting op het gas, moeten door gespecialiseerd personeel worden uitgevoerd.

Het apparaat is vervaardigd voor inbouw in een 2-6 cm dik werkblad in geval van opbouwinstallatie; een verzonken installatie vereist een 2,5-6 cm dik werkblad.

De minimale afstand tussen de kookplaat en de wand moet ten minste 5 cm bedragen aan de achterkant, ten minste 40 cm tot de zijwanden en ten minste 50 cm tot de bovengeplaatste kastjes.

Dit product betreft een inbouwapparaat van klasse 3.

Afb. 1a /1b



3.1 Elektrische aansluiting

Afb. 3

- De installatie moet worden uitgevoerd door professioneel gekwalificeerd personeel dat op de hoogte moet zijn van de van kracht zijnde veiligheids- en installatievoorschriften. ● De fabrikant wijst iedere aansprakelijkheid af voor letsel aan personen of dieren en voor materiële schade die het gevolg zijn van de niet-naleving van de in deze handleiding beschreven richtlijnen. ● De voedingskabel moet voldoende lang zijn om de kookplaat uit het werkblad te kunnen verwijderen. ● Verzeker u ervan dat de spanning aangegeven op het typeplaatje op de onderzijde van het apparaat overeenkomt met die van de woning waar het apparaat geïnstalleerd zal worden. ● Geen verlengsnoeren gebruiken. ● De aarding is wettelijk verplicht. ● De elektrische aardgeleider moet 2 cm langer zijn dan de andere geleiders. ● Op geen enkel punt van de kabel mag de temperatuur 50°C hoger zijn dan de omgevingstemperatuur. ● Het apparaat is bedoeld om permanent aangesloten te zijn op het elektriciteitsnet; daarom moet de

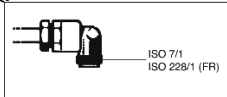
verbinding met de vaste netvoeding worden uitgevoerd door middel van een meerpolige schakelaar volgens norm, die de volledige ontkoppeling van de netvoeding garandeert onder de omstandigheden van de overspanningscategorie III en die na de installatie gemakkelijk bereikbaar moet zijn.

● **Opgelet!** Voordat u het circuit weer op het voedingsnet aansluit en de goede werking ervan controleert, moet altijd eerst gecontroleerd worden of de netkabel correct gemonteerd is. ● **Opgelet!** De vervanging van de verbindingkabel moet worden uitgevoerd door de erkende technische servicedienst of door een persoon met een soortgelijke deskundigheid.

3.2 Aansluiting op het gas

3.2 Aansluiting op het gas

● De installatie moet worden uitgevoerd door professioneel gekwalificeerd personeel dat op de hoogte moet zijn van de van kracht zijnde veiligheids- en installatievoorschriften. ● Sluit het apparaat aan op de gasfles of het gasnet volgens de voorschriften van de van kracht zijnde normen en controleer voorafgaand of het apparaat is voorbereid voor het beschikbare gassoort.



● Raadpleeg anders: “Aanpassing aan een andere gassoort”. ● Controleer ook of de voedingsdruk valt onder de waarden aangegeven in de tabel: “Kenmerken verbruikende apparaten”.

● **Aansluiting met metalen, starre/halfstarre middelen** ● Voer de aansluiting uit met metalen buisverbindingen en buizen (ook flexibel), op zodanige manier dat de interne onderdelen van het apparaat niet belast worden. ● De plaatsing van flexibele buizen moet zo gebeuren dat hun lengte, onder omstandigheden van maximale verlenging, niet meer dan 2 meter bedraagt. ● Gebruik alleen buizen die voldoen aan de plaatselijk geldende normen. ● **N.B.** - Controleer, na het voltooiën van de installatie, met behulp van zeepsop de perfecte afdichting van het gehele aansluitsysteem. Gebruik voor dergelijke controles nooit vlammen.

● **Aanpassing aan een andere gassoort** ● Om een apparaat aan te passen aan een andere gassoort dan waarvoor het was voorbereid (aangegeven op het etiket aan de onderzijde van de plaat of op de verpakking), moeten de sproeiers van de branders als volgt vervangen worden: ● 1 - verwijder de roosters van de kookplaat en neem de branders weg ● 2 - schroef de sproeiers los met een pijpsleutel van 7 mm en vervang ze met sproeiers die geschikt zijn voor de nieuwe gassoort (zie tabel “Kenmerken verbruiksapparaten met gasbranders”) ● 3 - plaats de verwijderde onderdelen in omgekeerde volgorde terug ● **Opgelet!** Aan het einde van de handelingen moet het oude etiket van de kalibratie vervangen worden met een etiket dat overeenkomt met de gebruikte nieuwe gassoort. **AFB.A0.**

● **Afstelling minimaal vermogen** ● Voor de afstelling van het minimale vermogen: ● 1 - plaats de regelknop op de minimale stand ● 2 - verwijder de knop en handel met een geschikte schroevendraaier op de stelschroef in of naast het staafje van de regelknop, tot een kleine en gelijkmatige vlam wordt verkregen **AFB.A1.** ● 3 – draai de regelknop snel van de maximale naar de minimale stand en controleer dat de branders niet uitgaan ● 4 - wanneer de veiligheidsvoorziening (thermokoppel) niet functioneert met de branders op de minimale stand, handel dan op de stelschroeven om het minimale vermogen te verhogen. ● 5 - na het

uitvoeren van de afstelling moeten de zegels op de by-pass hersteld worden met zegellak of soortgelijk materiaal. ● In geval van vloeibaar gas (bijv. LPG), moet de stelschroef volledig worden dichtgeschroefd. ● **Opgelet!** Aan het einde van de handelingen moet het oude etiket van de kalibratie vervangen worden met een etiket dat overeenkomt met de gebruikte nieuwe gassoort. ● **Opgelet!** Wanneer de druk van het gebruikte gas verschilt (of variabel is) ten opzichte van de voorziene druk, installeer dan op de inlaatleiding een geschikte drukregelaar die voldoet aan de plaatselijk geldende normen. ● **De voor de verbranding noodzakelijke hoeveelheid lucht mag niet minder zijn dan 2,0 m³/uur voor iedere kW geïnstalleerd vermogen. Zie de tabel van de vermogens van de branders.**

3.3 Montage

Voordat u begint met de installatie:

- Controleer na het uitpakken van het product dat het niet beschadigd is geraakt tijdens het transport en neem in geval van problemen, voordat verder wordt gegaan met de installatie, contact op met de leverancier of de klantenservice.
- Controleer of het gekochte product de juiste afmetingen heeft voor het gekozen installatiegebied.
- Controleer of de verpakking (om transportredenen) aanvullend materiaal bevat (zoals bijvoorbeeld zakjes met schroeven, de garantie enz.); dit moet eventueel verwijderd en bewaard worden.
- Controleer ook of er in de nabijheid van het installatiegebied een stopcontact beschikbaar is

Voorbereiding van het meubel voor de inbouw:

- Het product mag niet geïnstalleerd worden boven koelapparatuur, vaatwasmachines, kachels, fornuizen, ovens, wasmachines en wasdrogers.
- Voer eerst alle zaagwerkzaamheden in het meubel uit en verwijder alle houtkrullen en zaagsel voordat de kookplaat geplaatst wordt.

BELANGRIJK: gebruik een één-component lijmkit (S), met een thermische weerstand tot 250°C; voorafgaand aan de installatie moeten de te verlijmen oppervlakken zorgvuldig gereinigd worden en moeten alle stoffen, die de hechting in gevaar kunnen brengen, verwijderd worden (bijv.: losmiddelen, conserveringsmiddelen, vetten, oliën, poeders, oude lijmresten, enz.); de kit moet gelijkmatig over de gehele omtrek van de lijst worden aangebracht; laat de kit na het verlijmen gedurende ongeveer 24 uur drogen.

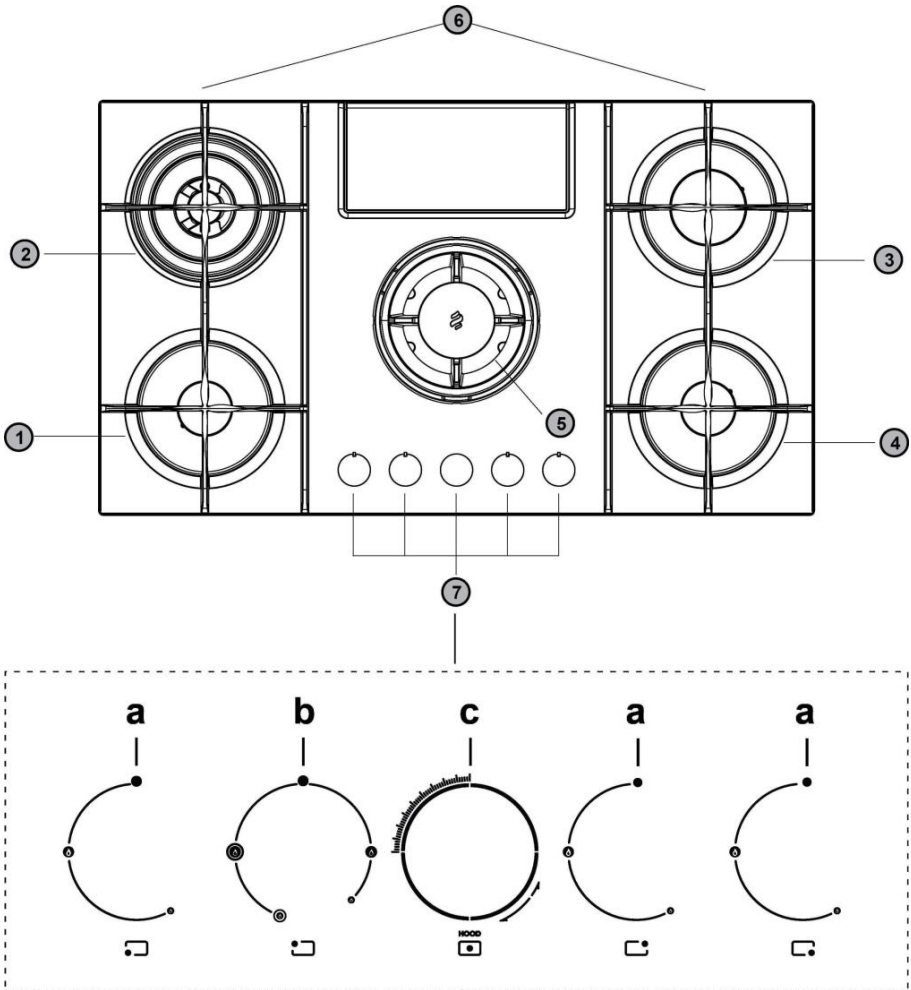
Afb. 1b

Opgelet! De ontbrekende installatie van schroeven en bevestigingselementen, zoals voorzien in deze aanwijzingen, kan gevaren van elektrische aard veroorzaken.

Opmerking: voor een correcte installatie van het product is het raadzaam de leidingen te omwikkelen met een kleefstof met de volgende kenmerken:

- elastische folie van zachte PVC, met hechtmiddel op basis van acrylaat
- moet voldoen aan de norm DIN EN 60454
- zelfdovend
- uitstekende weerstand tegen veroudering
- bestand tegen temperatuurwisselingen
- bruikbaar bij lage temperaturen

4. Werking



- 1- Halfspeedbrander
- 2- Dual-brander
- 3- Snelbrander
- 4- Halfspeedbrander
- 5- Afzuigzone / Afneembaar rooster
- 6- Afneembare roosters

7- Bedieningsknoppen:

- a . Ontsteken/uitschakelen gasbranders
- b . Ontsteken/uitschakelen Dual-gasbrander
- c . Inschakeling/uitschakeling afzuigkap

GEbruik VAN DE KOOKPLAAT

De branders worden ontstoken door op de overeenkomstige knop te drukken (1) en de knop linksom te draaien, tot het

streepje overeenkomt met de maximale stand 

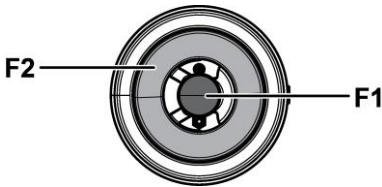
De elektrische vonk tussen de bougie en de brander veroorzaakt de ontsteking van de betreffende brander. Laat de knop na de ontsteking onmiddellijk los en regel de stand van de vlam naar behoefte.

De ontsteking van de brander gebeurt door de knop op de maximale stand gedurende ongeveer 3/5 seconden volledig ingedrukt te houden. Controleer dat de brander bij het loslaten van de knop blijft branden.

NB = bij gebrek aan elektriciteit kan de brander ontstoken worden door de knop naar de maximale stand te draaien en een vlam naar de gaatjes op de bovenkant van de brander te brengen.

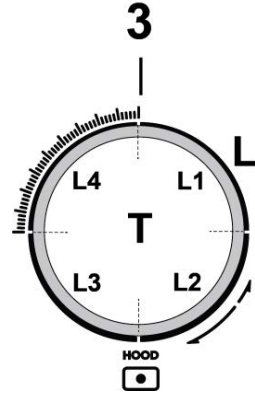
De ontsteking van de Dual-brander gebeurt op dezelfde manier, door de overeenkomstige knop (2) te draaien en in te drukken.

Voor dit type brander is het mogelijk om de middelste vlam aan te steken (F1) door de knop rechtsom te draaien en in te drukken, of om de gehele brander (F1+F2) te ontsteken door de knop linksom te draaien en in te drukken.



GEbruik VAN DE AFZUIGKAP

NB = de knop van de afzuigkap heeft een ring met achtergrondverlichting; afhankelijk van de uit te voeren functie kan de draaiknop gedraaid of ingedrukt worden.



•De beschikbare afzuigsnelheid selecteren:

Draai de knop (3) rechtsom voor de inschakeling en om de afzuigsnelheid te verhogen, of linksom om de afzuigsnelheid te verlagen en de afzuigkap uit te schakelen.

De ring (L) wordt verlicht en geeft de geselecteerde afzuigsnelheid aan:

•L1 aan

snelheid 1

•L1+L2 aan

snelheid 2

•L1+L2+L3 aan

snelheid 3

•L1+L2+L3+L4-langzaam knipperend

snelheid 4 (Boost 1) : duur 30 minuten, waarna de kap automatisch overgaat naar snelheid 3

•L1+L2+L3+L4-snel knipperend

snelheid 5 (Boost 2) : duur 7 minuten, waarna de kap automatisch overgaat naar de snelheid 3

•L uit:

Motor afzuigkap uitgeschakeld

•Timer

De afzuigkap heeft een timerfunctie, voor de tijdsgeregelde automatische uitschakeling.

NB = de timer is niet voorzien voor de snelheden Boost 1 en Boost 2, die op zich al tijdsgeregeld zijn

Druk voor de activering van de timer gedurende 2 seconden op knop (3-T);

- in geval van gebruik van **snelheid 1** : de kap wordt automatisch uitgeschakeld na **15 minuten** (L1 knippert)
- in geval van gebruik van **snelheid 2** : de kap wordt automatisch uitgeschakeld na **10 minuten** (L1 vast aan – L2 knippert)
- in geval van gebruik van **snelheid 3** : de kap wordt automatisch uitgeschakeld na **5 minuten** (L1+L2 vast aan - L3 knippert)

•Controle-eenheid verzadiging filters

De afzuigkap wordt geleverd met een eenheid die signaleert wanneer het onderhoud van de filters moet worden uitgevoerd. Ga als volgt te werk om de controle-eenheid van de verzadiging van de filters te activeren:

1 - Schakel de afzuigkap uit.

2 - Druk knop (3-T) 5 seconden in;

De gehele ring (L) zal knipperend branden om aan te geven dat het menu voor de instelling van de filters is geopend.

NB = De controle-eenheid van de verzadiging van het vetfilter is normaal gesproken al actief;

de controle-eenheid van de verzadiging van het filter met actieve kool is meestal niet actief.

3a -Vetfilter

Draai de knop (3) naar **rechts** L2+L3 zijn vast aan

Druk op de knop: **L2 +L3** beginnen te knipperen, de controle-eenheid van het vetfilter is **niet actief**

Druk op de knop: **L2 +L3** gaan vast branden, de controle-eenheid van het vetfilter is **actief**

3b -Filter met actieve kool

Draai de knop (3) naar **links** L1+L4 knipperen

Druk op de knop: **L1 +L4** gaan vast branden, de controle-eenheid van het filter met actieve kool is **actief**

Druk op de knop: **L1 +L4** beginnen te knipperen, de controle-eenheid van het filter met actieve kool is **niet actief**

4 - Druk nogmaals en gedurende 5 seconden op de knop (3-T), de ring (L) knippert en gaat vervolgens uit om aan te geven dat we het menu voor de instelling van de filters hebben afgesloten.
NB = het menu wordt in ieder geval na 1 minuut automatisch afgesloten

Signalering verzadiging van het vetfilter

L2 + L3 knipperen wanneer het onderhoud van het vetfilter moet worden uitgevoerd

Signalering verzadiging van het filter met actieve kool

L1 + L4 knipperen wanneer het onderhoud van het filter met actieve kool moet worden uitgevoerd

Reset van de signaleringen voor verzadiging van de filters

Druk, na het onderhoud van de filters, 4 seconden lang op de knop (3-T): de leds L gaan uit, ter bevestiging van de uitgevoerde reset.

Opmerking: wanneer de verzadiging van zowel het vetfilter als van het filter met actieve kool wordt gesignaleerd, moet de handeling voor reset tweemaal worden uitgevoerd.

Vermogenstabellen

VOEDING		BRANDERS	MARKERING SPROEIER	VERMOGEN Kw	VERBRUIK	DRUK VAN HET GAS		
TYPE	DRUK mbar NORM.					min.	nom.	max
Gas	G20 20mbar	DUAL EXT - B	89	2,7	334 l/h	17	20	25
		DUAL INT - A	68	0,8				
		SNEL HALFSNEL	125 97	3 1,75	286 l/h 167 l/h			
Gas	G30 29mbar	DUAL EXT - B	63	2,7	255 g/h	20	28-30	35
		DUAL INT - A	46	0,8				
		SNEL HALFSNEL	80 66	2,5 1,75	182 g/h 127 g/h			
Gas	G25.3 25mbar	DUAL EXT - B	92	2,7	382 l/h	20	25	30
		DUAL INT - A	71	0,8				
		SNEL HALFSNEL	130 100	3 1,75	327 l/h 191 l/h			
Gas	G30 50mbar	DUAL EXT - B	54	2,7	255 g/h	42,5	50	57,5
		DUAL INT - A	40	0,8				
		SNEL HALFSNEL	78 60	3 1,75	218 g/h 127 g/h			

DUAL EXTERN - B
DUAL INTERN - A
afb. A0 -A1

Opmerking: de geldige configuraties zijn die van de bijgeleverde sproeiers (die afhankelijk van het product variëren).

Geschikt voor G+ gas

Dit toestel is afgesteld voor de toestelcategorie K (I2k) en is geschikt voor het gebruik van G en G+ distributiegassen volgens de specificaties zoals die zijn weergegeven in de NTA 8837:2012 Annex D met een Wobbe-index van.

43<46 – 45,3 MJ/m³ (droog, 0 °C, bovenwaarde) of 41,23 – 42,98 (droog, 15 °C, bovenwaarde).

Dit toestel kan daarnaast worden omgebouwd en/of opnieuw worden afgeregeld voor de toestelcategorie E (I2E). Dit houdt derhalve in dat het toestel: "geschikt is voor G+-gas en H-gas, dan wel aantoonbaar geschikt is voor G+-gas en aantoonbaar geschikt is te maken voor H-gas" in de zin van het "Besluit van 10 mei 2016 tot wijziging van het Besluit gastoeinstellen"

5. Onderhoud

Onderhoud van de kookplaat

Opgelet! Controleer voorafgaand aan enige handeling voor reiniging of onderhoud of de kookzones zijn uitgeschakeld en afgekoeld.

5.1 Schoonmaak

De kookplaat moet na ieder gebruik gereinigd worden.

Belangrijk:

Gebruik geen schuursponsjes of metalen sponsjes. Deze zouden na verloop van tijd het glas kunnen beschadigen.

Gebruik geen chemische en irriterende reinigingsmiddelen, zoals oven spray of vlekkenmiddelen.

Na elk gebruik de kookplaat af laten koelen en reinigen om aangekoekt vuil en vlekken van gemorst voedsel te verwijderen.

Suiker of levensmiddelen met een hoog suikergehalte beschadigen de kookplaat en moeten onmiddellijk worden verwijderd.

Zout, suiker en zand kunnen krassen veroorzaken op het glazen oppervlak.

Gebruik een zachte doek, absorberend keukenpapier of specifieke producten voor het reinigen van de kookplaat (volg de aanwijzingen van de fabrikant).

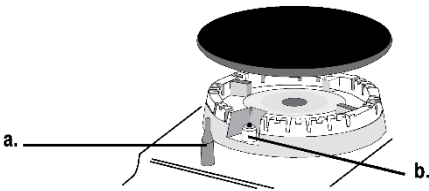
GEEN STOOMREINIGER GEBRUIKEN!!!

Voor een langere levensduur van het apparaat is een regelmatige en grondige algemene reiniging van fundamenteel belang; vergeet niet dat:

- de glazen, stalen en/of geëmailleerde delen gereinigd moeten worden met specifieke, niet-schurende en niet-bijtende producten (in de handel verkrijgbaar). Vermijd het gebruik van producten die chloor bevatten (bleekmiddel, enz.)
- vermijd om op het werkkoppervlak zure of alkalische stoffen achter te laten (azijn, zout, citroensap, enz.)

de vlamverdelers en de branderdeksels (afneembare delen van de brander) moeten regelmatig gewassen worden met kokend water en reinigingsmiddel; zorg ervoor dat alle eventuele afzettingen worden verwijderd, droog de onderdelen grondig af, controleer dat geen van de gaatjes van de vlamverdelers geheel of gedeeltelijk verstopt is.

Plaats de roosters en de branders na de reiniging op de correcte manier terug.



a. VEILIGHEIDSVORZIENING

b. Ontstekingsbougie van de GASBRANDERS

N.B. - Neem voor de smering van de kraantjes, evenals voor eventuele storingen van de werking, altijd contact op met gekwalificeerd personeel. Controleer regelmatig de conditie van de gastoevoerslang. Vraag in geval van gaslekken om de onmiddellijke tussenkomst van het gekwalificeerde personeel om de slang te laten vervangen.

Belangrijk:

In geval er per ongeluk grote hoeveelheden vloeistof uit de pannen wordt gemorst, is het mogelijk in te grijpen door middel van het afvoerventiel op de onderste achterzijde van het apparaat om alle resten te verwijderen en een reiniging met de hoogste hygiënische veiligheid uit te voeren.

afb. 16

Voor een nog vollediger en grondiger reiniging is het mogelijk de onderste bak volledig te verwijderen.

afb. 18a - 18b

Onderhoud van de afzuigkap

Reiniging

Gebruik voor de reiniging **UITSLUITEND** een met neutrale reinigingsmiddelen bevochtigde doek. **GEEN GEREEDSCHAP OF INSTRUMENTEN GEBRUIKEN VOOR DE REINIGING!**

Vermijd het gebruik van producten die schurende stoffen bevatten.

GEEN ALCOHOL GEBRUIKEN!

Vetfilter

Verzamel de door de bereiding vrijgegeven vetdeeltjes

Moet eenmaal per maand gereinigd worden (of wanneer het systeem voor de aanduiding van de verzadiging van de filters dit vereist) met niet-agressieve reinigingsmiddelen, met de hand of in de vaatwasser met lage temperaturen en de korte cyclus.

Het kan gebeuren dat het wassen in de vaatwasser het metalen vetfilter verkleurt maar de filtratie-eigenschappen zullen absoluut niet wijzigen.

afb. 15b

Actief koolfilter - Geplooid

(Alleen voor de Filterversie)

De filters vangen de geuren op dankzij de actieve kool. De actieve kool is opgenomen in een nonwoven matrix waardoor de actieve kool gemakkelijk en volledig bereikt kan worden door de onzuiverheden en er een groot absorptie-oppervlak wordt gevormd. De verzadiging van de actieve koolfilters vindt plaats na een bepaalde gebruiksduur die afhankelijk is van de manier van koken en de frequentie van reiniging van het vetfilter. Deze geurfilters kunnen niet geregenereerd worden en moeten vervangen worden wanneer het waarschuwingsslampje gaat branden.

afb. 17 - 17a - 17b - 17c

5.2 Het opsporen van storingen

Het kan gebeuren dat de kookplaat niet of onjuist functioneert. Voordat u contact opneemt met de servicedienst, kunt u het probleem mogelijk zelf oplossen. Controleer allereerst dat er geen sprake is van een onderbreking van het gas- en elektriciteitsnet; controleer met name of de gaskranen stroomopwaarts van het apparaat open staan.

De brander ontsteekt niet of de vlam is niet gelijkmatig

Controleer:

- Of de uitlaatgaatjes voor het gas van de brander verstopt zijn.
- Of alle afneembare delen van de brander correct gemonteerd zijn.
- Dat er in de nabijheid van de kookplaat geen sprake is van tocht.

De vlam blijft niet branden

Controleer:

- Of u de knop volledig heeft ingedrukt.
- Of u de knop volledig en voldoende lang heeft ingedrukt om de beveiliging te activeren.
- Of de uitlaatgaatjes voor het gas ter hoogte van de beveiliging verstopt zijn.

De brander blijft op de minimale stand niet branden

Controleer:

- Of de uitlaatgaatjes voor het gas verstopt zijn.
- Dat er in de nabijheid van de kookplaat geen sprake is van tocht.
- Of de afstelling van het minimale vermogen correct is uitgevoerd.

De pannen zijn instabiel

Controleer:

- Of de bodem van de pan goed vlak is.
- Of de pan midden op de brander of de elektrische plaat is geplaatst.
- Of de roosters eventueel zijn omgewisseld.

Als de kookplaat, ondanks deze controles, niet functioneert en het door u opgemerkte probleem aanhoudt, neem dan contact op met het Technische Servicecentrum.

Vermeld:

- het model van de machine (Mod.)
- het serienummer (S/N)

Deze informatie staat aangegeven op het typeplaatje van het apparaat en/of op de verpakking.

! Benader nooit onbevoegde technici en weiger altijd de installatie van niet-originele reserveonderdelen.

Siga escrupulosamente las instrucciones proporcionadas en este manual. El fabricante no acepta responsabilidad alguna por los posibles problemas, daños o incendios causados a la máquina procedentes del incumplimiento de las instrucciones incluidas en el presente manual. El aparato está destinado sólo para el uso doméstico para la cocción de alimentos y la aspiración de los humos procedentes de la cocción. No se admiten usos distintos a los indicados (por ejemplo, calentar ambientes). El fabricante no se responsabiliza por el uso inapropiado o los ajustes incorrectos de los mandos.

El aparato puede tener un aspecto estético diferente al mostrado en las ilustraciones de este manual, sin embargo, las instrucciones para el uso, mantenimiento e instalación siguen siendo las mismas.

⚠ Lea detenidamente las instrucciones: contienen importante información sobre la instalación, el uso y la seguridad.

⚠ No efectúe variaciones eléctricas en el aparato.

⚠ Antes de instalar el aparato, compruebe que todos los componentes no estén dañados. De no ser así, póngase en contacto con su distribuidor e interrumpa la instalación.

⚠ Verifique la integridad del aparato antes de proceder con la instalación. De no ser así, póngase en contacto con su distribuidor e interrumpa la instalación.

Nota: Los elementos que están marcados con el símbolo "(*)" son accesorios opcionales suministrados únicamente con algunos modelos o elementos no suministrados, que deben comprarse a parte.

⚠ 1. Advertencias

¡Cuidado! Siga escrupulosamente las siguientes instrucciones: • Antes de realizar la instalación, asegúrese de que las condiciones locales de suministro (tipo de gas y presión de gas) y el ajuste del aparato sean compatibles. • El aparato debe ser instalado y empalmado de conformidad con los reglamentos actuales de instalación en el país de destino/uso. Deben adoptarse precauciones especiales con respecto a los requisitos de ventilación del local de instalación del aparato. • Este aparato se refiere a un aparato empotrable de clase 3. • Las instrucciones tienen

validez únicamente en los países de destino cuyos símbolos figuran en la placa de datos. • El aparato ha sido diseñado para el uso no profesional, en el interior de la vivienda. • Evite que el cable de alimentación del aparato involucre y de otros electrodomésticos entren en contacto con las partes calientes de la placa. • No obstruya las ranuras de ventilación y de expulsión de calor. • En caso de avería, no acceda en ningún caso a los mecanismos internos para intentar realizar una reparación. Contacte con el servicio de asistencia técnica. • Asegúrese de que los mangos de las ollas estén siempre dirigidos hacia el interior de la placa de cocción para evitar chocar accidentalmente contra estos. • No utilice ollas que no sean estables o que estén deformadas. • Antes de realizar cualquier trabajo de instalación, desconecte el aparato de la red eléctrica. • Si el cable de alimentación está dañado, debe ser sustituido por el fabricante, su servicio de asistencia técnica o, de todos modos, por una persona con una cualificación similar, para evitar todo tipo de riesgo. • La instalación o el mantenimiento debe ser realizado por un técnico cualificado, de conformidad con las instrucciones del fabricante y en cumplimiento de la normativa local en materia de seguridad. No repare ni sustituya ninguna parte del aparato a menos que se indique específicamente en el manual de uso. • La instalación de la puesta a tierra del

aparato es obligatoria. ● Para que la instalación cumpla con las normas de seguridad vigentes, es necesario un interruptor de corte omnipolar bajo norma que asegure la desconexión completa de la red eléctrica en condiciones de la categoría de sobrecarga III, de acuerdo con las reglas de instalación. ● No utilice tomas eléctricas múltiples ni alargadores eléctricos. ● Una vez finalizada la instalación, los componentes eléctricos no deberán ser accesibles al usuario. ● El equipo y sus partes accesibles se calientan durante el uso. Tener cuidado de no tocar los elementos de calentamiento. ● Asegúrese de que los niños no jueguen con el aparato; procure vigilar a los niños y manténgalos a una distancia prudente, ya que las partes accesibles pueden calentarse mucho durante el uso. ● Durante y después del uso, no toque los elementos de calentamiento del dispositivo. ● Evite el contacto con paños u otros materiales inflamables hasta que todos los componentes del aparato se hayan enfriado lo suficiente. ● No coloque materiales inflamables sobre el dispositivo o en sus proximidades. ● Las grasas y aceites ya utilizados son fácilmente inflamables. Preste atención especial a la cocción de alimentos con mucha grasa y aceite. ● Si la superficie se encuentra agrietada, apague el aparato para evitar la posibilidad de una descarga eléctrica. ● El aparato no está destinado a ser puesto en funcionamiento por medio de un temporizador externo o un sistema

separado de control remoto. ● El proceso de cocción debe ser supervisado. ● NUNCA intente apagar el fuego con agua. En su lugar, apague el aparato y use por ejemplo una tapa o una manta ignífuga para sofocar las llamas. Peligro de incendio: no coloque objetos sobre las superficies de cocción. ● No utilice limpiadoras a vapor. ● Antes de conectar el producto a la red eléctrica: verifique la placa de datos (montada en la parte inferior del aparato) para cerciorarse de que el voltaje y la potencia se correspondan con aquellos de la red eléctrica y que el enchufe sea adecuado. En caso de duda, póngase en contacto con un electricista cualificado.

Importante: ● Después de su uso, apague la placa de cocción a través de su dispositivo de control. ● Para evitar derrames de líquido, reduzca la alimentación de calor. ● No deje los elementos de calentamiento encendidos con ollas o sartenes vacías o sin recipientes. ● Cuando se termine de cocinar, apague la zona correspondiente. ● No deje ollas vacías sobre los elementos de calentamiento encendidos. ● No utilice recipientes que sobresalen de los bordes de la placa. ● **¡CUIDADO!** En caso de rotura de la placa de vidrio: ● 1) apague inmediatamente todos los quemadores y desconecte el aparato de la alimentación. ● 2) no toque la superficie del aparato ● 3) no utilice el aparato. ● **¡CUIDADO!** El uso de la placa de gas produce calor, humedad y productos de combustión en el local donde está instalada. Asegúrese de que

el local cuente con la ventilación adecuada, especialmente cuando el aparato está funcionando. Mantenga las ranuras de ventilación abiertas o instale un dispositivo de ventilación mecánico. ● El uso prolongado e intensivo del aparato podría requerir mayor ventilación (por ejemplo abrir una ventana) o de una ventilación más eficiente (por ejemplo incrementando el nivel de ventilación mecánica donde prevista). ● **¡CUIDADO!** El aparato es de uso exclusivo doméstico para cocinar alimentos. No se admiten usos distintos a los indicados (por ejemplo, calentar ambientes). ● Nunca caliente latas o tarros de lata de alimentos sin haberlas abierto previamente: ¡podrían explotar! ● Coloque los recipientes centrados, directamente sobre la placa de cocción. Bajo ninguna circunstancia coloque otros objetos entre la olla y la placa de cocción. ● El uso del aparato produce calor y humedad en el local donde está instalado. Asegúrese de que la cocina cuente con la ventilación adecuada; mantenga abiertas las ranuras de ventilación, tal y como previsto por las normas vigentes. ● El uso prolongado del aparato podría requerir mayor ventilación, por ejemplo abrir una ventana. ● Si al cabo de 15 segundos el quemador no está encendido, abra la puerta del local y espere al menos un minuto antes de volver a intentarlo. ● En las placas sin seguridad, en caso de extinción de las llamas de un quemador, cierre el grifo correspondiente y no vuelva a intentar el encendido antes de


un minuto. ● **Al final de la cocción es recomendable cerrar también el grifo principal del conducto y/o de la bombona.** ● Antes de realizar cualquier tarea de limpieza o mantenimiento, desconecte el producto de la red eléctrica, quitando el enchufe o desconectando el interruptor general de la habilitación. ● Para todas las operaciones de instalación y mantenimiento es preciso usar guantes de trabajo. ● Este aparato puede ser utilizado por niños a partir de los 8 años de edad y por personas con capacidades físicas, sensoriales o mentales limitadas o con falta de experiencia y conocimiento a condición de que estén bajo supervisión o hayan recibido instrucciones sobre el uso del aparato de forma segura y los peligros relacionados con éste. ● Asegúrese de que los niños no jueguen con el aparato. ● Las operaciones de limpieza y mantenimiento no deben ser llevadas a cabo por niños sin ninguna supervisión. ● Los niños menores de 8 años de edad deben mantenerse alejados del aparato. ● Los niños no deben jugar con el aparato. ● El ambiente debe disponer de ventilación adecuada, cuando la campana extractora se utiliza junto con otros aparatos de combustión de gas u otros combustibles. ● La campana debe limpiarse con frecuencia tanto por dentro como por fuera (AL MENOS UNA VEZ AL MES), de todas maneras siempre se deberá cumplir con lo indicado en las instrucciones de mantenimiento. ● El incumplimiento de las instrucciones de

limpieza de la campana y de sustitución y limpieza de los filtros implica riesgos de incendio. ● Está terminantemente prohibido cocinar alimentos con llamas libres. ● El empleo de llamas libres es perjudicial para los filtros y puede originar incendios, por lo tanto, se debe evitar en cualquier circunstancia. ● Se recomienda mantener constantemente bajo control la cocción de alimentos por fritura, para evitar que el aceite recalentado arda. ● **ATENCIÓN:** Durante el funcionamiento de la placa de cocción, las partes accesibles de la campana pueden calentarse considerablemente. ● **¡Cuidado!** No conecte el aparato a la red eléctrica antes de haber terminado la instalación por completo. ● En lo que respecta a las medidas técnicas y de seguridad que deben adoptarse para la evacuación de los humos, atégase estrictamente a lo previsto en los reglamentos de las autoridades locales competentes. ● El aire aspirado no debe encauzarse en una tubería que se utiliza para la evacuación de los humos producidos por el aparato de combustión de gas o de otros combustibles. ● **¡Nunca utilice la campana si la rejilla no está montada correctamente!** ● Utilice únicamente los tornillos de fijación para la instalación incluidos en el suministro del producto, de no ser así, asegúrese de comprar el tipo de tornillo adecuado. Utilice tornillos de longitud correcta tal como especificado en la Guía de instalación. ● Cuando la campana y los aparatos alimentados con una fuente de energía distinta a la electricidad,

funcionan simultáneamente, la presión negativa en el local no debe sobrepasar los 4 Pa (4×10^{-5} bares).

Este aparato cumple los requisitos de la Directiva Europea 2012/19/CE, sobre Residuos de Aparatos Eléctricos y Electrónicos (RAEE). Asegurándose de que este producto se deseché correctamente, el usuario ayudará a evitar posibles consecuencias negativas para el medio ambiente y la salud.



El símbolo  en el producto o en la documentación adjunta indica que este producto no debe ser tratado como un desecho doméstico, sino que debe ser llevado a un centro de recogida adecuado para el reciclaje de aparatos eléctricos y electrónicos. Para la eliminación del producto siga las normativas locales para la eliminación de residuos. Para obtener más información sobre el tratamiento, la recuperación y el reciclaje de este producto, póngase en contacto con las autoridades locales, el servicio de recolección de residuos domésticos o con la tienda donde se ha comprado el producto.

Aparato diseñado, probado y fabricado de acuerdo con las normativas sobre:

- Seguridad: EN/IEC 60335-1; EN/IEC 60335-2-102, EN/IEC 60335-2-31, EN/IEC 62233, EN30-1.
- Rendimiento: EN/IEC 61591; ISO 5167-1; ISO 5167-3; ISO 5168; EN/IEC 60704-1; EN/IEC 60704-2-13; EN/IEC 60704-3; ISO 3741; EN 50564; IEC 62301; EN30-2-1.
- EMC: EN 55014-1; CISPR 14-1; EN 55014-2; CISPR 14-2; EN/IEC 61000-3-3; EN/IEC 61000-3-12. Recomendaciones para la correcta utilización con el fin de limitar el impacto sobre el medio ambiente: Cuando empiece a cocinar, encienda el aparato a la velocidad mínima, dejándolo encendido unos minutos incluso después de terminar de cocinar. Aumente la velocidad solo si se produjera una gran cantidad de humo y vapor, accionado la función booster solamente en los casos extremos. Para que el sistema de reducción de olores, se mantenga eficiente, es preciso sustituir, cuando fuera necesario, el/los filtros de carbón. Para que el filtro de grasa se mantenga eficiente, es preciso limpiarlo cuando fuera necesario. Para optimizar la eficiencia y reducir al mínimo el ruido, utilice el diámetro máximo del sistema de canalización que figura en este manual.

2. Utilización

2.2 Ahorro energético

2.2 Ahorro de energía

NOTA = se aconseja usar ollas con diámetro adecuado para los quemadores, evitando que la llama máxima sobresalga del fondo de estas

Para obtener mejores resultados se recomienda:

- Use sartenes y ollas con diámetro de fondo adecuado al tamaño de los quemadores.

Para conocer el **diámetro de la olla a utilizar** en cada quemador, consulte la parte ilustrada de este manual.

- Use únicamente ollas y sartenes con fondos planos.

- Siempre que sea posible, mantenga la tapa sobre las ollas durante la cocción

- Cocine verduras, patatas, etc. en una pequeña cantidad de agua para reducir el tiempo de cocción.

- El uso de ollas a presión reduce aún más el consumo de energía y el tiempo de cocción

- Coloque la olla en el centro de la zona de cocción dibujada en la placa.

- Para un menor consumo de energía, es aconsejable ajustar los quemadores al nivel adecuado para la cocción en curso.

Para obtener la máxima eficacia en la extracción de vapores, colocar un cucharón entre la tapa y la olla, especialmente con ollas altas.



Empleo del aspirador El sistema de aspiración puede ser utilizado en la versión aspirante de evacuación externa o bien en la versión filtrante de recirculación interior.



Versión aspirante

Fig.7

Los vapores se expulsan al exterior a través de una serie de tuberías (deben comprarse a parte) fijadas a la brida de empalme incluida en el suministro.

El diámetro del tubo de descarga debe ser igual al diámetro del aro de empalme:

- en caso de salida rectangular 222 x 89 mm

- en caso de salida redonda Ø 150 mm (*)

Para más información véase la página correspondiente a los accesorios de la versión aspirante en la parte ilustrada de este manual. Fig.7c

Empalme el producto en tuberías o agujeros de descarga en la pared con diámetro equivalente al de la salida de aire (brida de empalme).

El empleo de tuberías y agujeros de descarga en la pared con diámetro inferior conllevará una disminución en términos de rendimiento de aspiración y un aumento drástico del ruido.

Por lo tanto no se acepta responsabilidad alguna por ello.

- ⚠ Usar un conducto lo más corto posible.
- ⚠ Usar un conducto con la menor cantidad de codos posibles (ángulo máximo del codo 90°).
- ⚠ Evitar cambios bruscos de sección del conducto



Versión filtrante

Fig. 8

El aire aspirado se filtra a través de filtros específicos para grasas y filtros para olores, antes de ser reintroducido en la habitación.

El producto se entrega equipado con todo lo que se necesita para una instalación estándar con la salida de aire en la parte frontal del zócalo del mueble.

El producto está equipado con cuatro juegos de filtros que retienen los olores por medio de los carbones activados.

Los carbones activados están integrados en una matriz de tela no tejida que los vuelven fácilmente y completamente accesibles por las impurezas, creando así una elevada superficie de absorción.

Para más información véase la página correspondiente a los accesorios de la versión filtrante (en la parte ilustrada de este manual).

Fig. 13b

Consulte los sitios web www.elica.com y

www.shop.elica.com para verificar la gama completa de los juegos disponibles, para poder realizar distintas instalaciones tanto en versión filtrante como aspirante.

3. Instalación

La instalación eléctrica, mecánica y la conexión de gas, deben ser llevadas a cabo por personal especializado.

El electrodoméstico ha sido realizado para ser empotrado en un nivel de trabajo espesor 2-6 cm, en caso de instalación TOP; 2,5-6 cm en caso de instalación FLUSH.

La distancia mínima entre la placa de cocción y la pared debe ser al menos 5 cm desde la parte trasera, 40 cm al menos desde las paredes laterales y 50 cm al menos respecto de los muebles altos superiores.

Este producto se refiere a un aparato empotrable de clase 3.

Fig. 1a/1b



3.1 Conexión eléctrica

Fig. 3

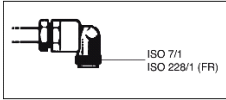
- La instalación debe ser realizada por personal profesionalmente cualificado y con conocimiento de las normas vigentes en materia de instalación y seguridad. ● El fabricante declina cualquier responsabilidad sobre las personas, animales o cosas, en caso de incumplimiento de las instrucciones proporcionadas en el presente manual. ● El cable de alimentación debe ser lo suficientemente largo para permitir el desmontaje de la placa de cocción de la encimera. ● Asegúrese de que la potencia indicada en la placa de datos, montada en la parte inferior del aparato, se corresponda a la del local en el que se va instalar. ● No utilice cables de extensión. ● La puesta a tierra es obligatoria por ley ● El cable eléctrico de puesta a tierra debe ser 2 cm más largo respecto de los otros cables ● En ningún momento el cable debe alcanzar una temperatura de 50°C por encima de la temperatura ambiente. ● El aparato está diseñado para estar permanentemente conectado a la red eléctrica, por esta razón, es preciso efectuar la conexión a la red fija mediante un interruptor

omnipolar homologado, que asegure la desconexión completa de la red eléctrica según las condiciones de la categoría de sobretensión III y que sea fácilmente accesible después de la instalación.

● **¡Cuidado!** Antes de volver a conectar el circuito a la red eléctrica y verificar su correcto funcionamiento, siempre compruebe que el cable de la red haya sido correctamente instalado. ● **¡Cuidado!** La sustitución del cable de interconexión debe ser realizada por el servicio de asistencia técnica autorizado o por una persona con una cualificación similar.

3.2 Conexión de Gas

- La instalación debe ser realizada por personal profesionalmente cualificado y con conocimiento de las normas vigentes en materia de instalación y seguridad.
- Conecte el aparato a la bombona o a la instalación según previsto por las normas vigentes, asegurándose previamente de que el aparato esté preparado para el tipo de gas disponible.



- De lo contrario, consulte: “**Adaptación a un tipo de gas diferente**”.

Asegúrese también que la presión de alimentación se encuentre dentro de los valores incluidos en la tabla:

“**Información para el usuario**”.

Conexión metálica rígida/semirrígida

- Realice la conexión con racores y tubos metálicos (incluso flexibles) de forma tal que no se produzcan esfuerzos en las piezas internas del aparato.
- La colocación de tubos flexibles debe ser llevada a cabo de forma tal que su longitud, en condiciones de extensión máxima, no sobrepase los 2 metros.
- Utilice únicamente tubos que cumplan las normas nacionales vigentes.

NOTA: - Una vez finalizada la instalación compruebe, usando una solución jabonosa, la perfecta estanqueidad de todo el sistema de conexión. Nunca utilice una llama para efectuar esta verificación.

- **Adaptación a un tipo de gas diferente**
- Para adaptar el aparato a un tipo de gas diferente de aquel para el

cual el aparato está preparado (se indica en la etiqueta fijada a la parte inferior de la placa o en el embalaje), es preciso sustituir todas las toberas de los quemadores llevando a cabo las operaciones siguientes:

- 1 – desmonte las rejillas de la placa y extraiga los quemadores de sus respectivos alojamientos.
- 2 – destornille las toberas mediante una llave de tubo de 7mm y sustitúyalas por otras adecuadas para el tipo de gas (consulte la tabla “**Información para el usuario sobre quemadores de gas**”).
- 3 – vuelva a montar las piezas realizando las mismas operaciones a la inversa.

● **¡Cuidado!** Una vez finalizada esta operación, sustituya la etiqueta anterior de calibrado por aquella correspondiente al nuevo tipo de gas que se utilizará. **FIG.A0**

● **Ajuste de las posiciones de mínimo**

- Para realizar el ajuste de las posiciones de mínimo:
- 1 – coloque el grifo en la posición de mínimo
- 2- retire el mando y actúe en el tornillo de ajuste, situado en el interior o junto a la barra del grifo, usando un destornillador adecuado, hasta obtener una llama pequeña regular **FIG.A1**.
- 3 – asegúrese de que girando rápidamente el botón, desde la posición de máximo a aquella de mínimo, los quemadores no se apaguen.
- 4 – en caso de fallo en el funcionamiento del dispositivo de seguridad (termopar), con quemadores al mínimo, aumente la capacidad de las posiciones de mínimo mediante el tornillo de ajuste.
- 5 – una vez realizado el ajuste, restablezca los precintos situados en la desviación con

lacre o materiales equivalentes ● En el caso de gases líquidos (p.ej. GPL) el tornillo de ajuste deberá atornillarse a fondo. ● **¡Cuidado!** Una vez finalizada esta operación, sustituya la etiqueta anterior de calibrado por aquella correspondiente al nuevo tipo de gas que se utilizará. ● **¡Cuidado!** Si la presión del gas empleado fuera diferente (o variable) de aquella prevista, se debe instalar en la tubería de entrada un regulador de presión adecuado, que cumpla con las normas nacionales vigentes. ● **La cantidad de aire necesaria para la combustión no debe ser inferior a 2.0 m³/h por cada kW de potencia instalado. Consulte la tabla de los valores de potencia de los quemadores.**

3.3 Montaje

Antes de iniciar la instalación:

- Después de desembalar el producto verifique que no se haya dañado durante el transporte y en caso de problemas, contacte con el distribuidor o el Servicio de Atención al Cliente, antes de proceder a la instalación.
- Asegúrese de que el producto comprado sea de un tamaño adecuado para la zona de instalación escogida.
- Asegúrese de que en el interior del embalaje no haya (por motivos de transporte) materiales de embalaje (tales como bolsas con tornillos, garantías, etc.) que, en su caso, deberán ser quitados y guardados.
- Verifique también que cerca de la zona de instalación se encuentre disponible una toma de corriente

Preparación del mueble para el empotrado:

- El producto no puede ser instalado encima de dispositivos de refrigeración, lavavajillas, estufas, hornos, lavadoras o secadoras.
- Realice todos los trabajos de corte del mueble antes de montar la placa de cocción y elimine cuidadosamente las virutas o los residuos de aserrín.

IMPORTANTE: utilizar un adhesivo de sellado de un componente (S), que tenga una resistencia a la temperatura de hasta 250°; antes de la instalación, las superficies que se van a pegar deben limpiarse cuidadosamente eliminando cualquier sustancia que pueda comprometer su adhesión (por ejemplo: agentes desmoldeantes, conservantes, grasas, aceites, polvo, residuos de adhesivos antiguos, etc.); el adhesivo se debe distribuir uniformemente en todo el perímetro del marco; después del encolado, déje secar el adhesivo durante unas 24 horas.

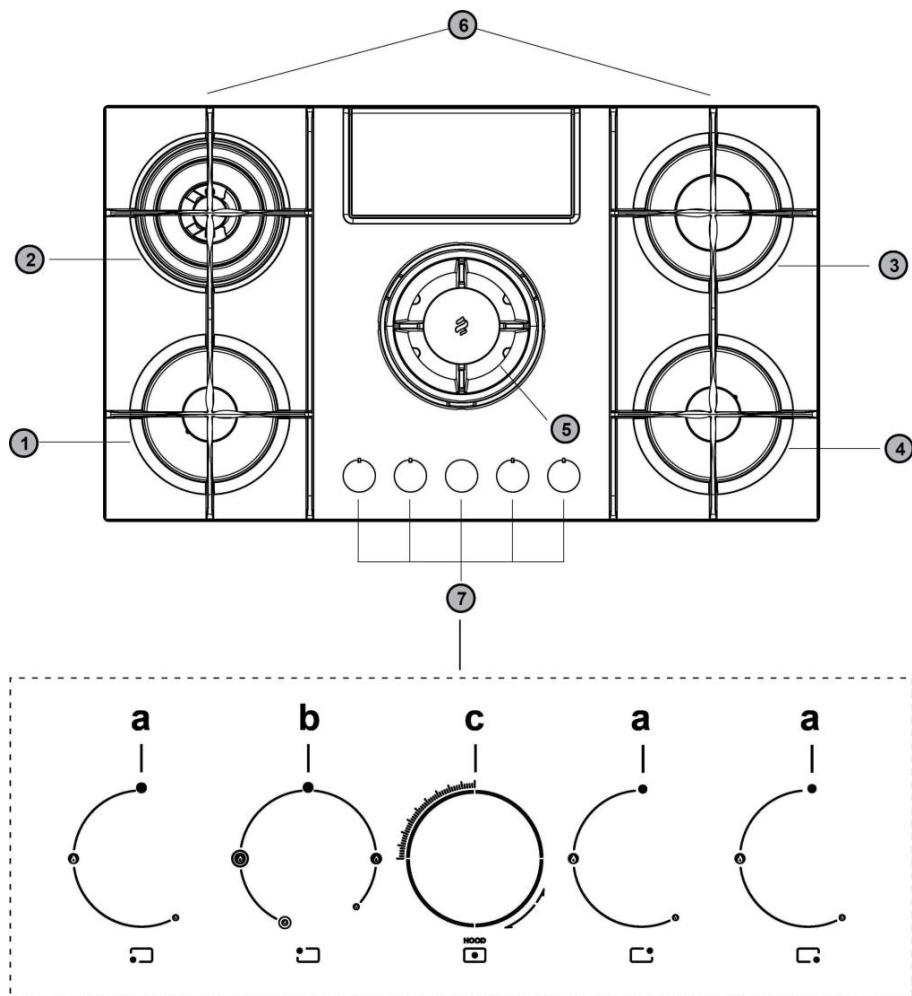
Fig. 1b

¡Cuidado! La falta de montaje de tornillos y elementos de fijación según lo indicado en estas instrucciones puede comportar riesgos de naturaleza eléctrica.

Nota: para una correcta instalación del producto es recomendable aplicar en los conductos un adhesivo con las siguientes características:

- film elástico de PVC suave, con adhesivo a base de acrilato
- que cumpla la normativa DIN EN 60454
- autoextinguible
- resistencia excelente al envejecimiento
- resistencia a los cambios de temperatura
- se puede utilizar con bajos valores de temperatura

4. Funcionamiento




- 1- Quemador semirrápido
- 2- Quemador Dual
- 3- Quemado rápido
- 4- Quemador semirrápido
- 5- Zona de aspiración/ Rejilla desmontable
- 6- Rejillas desmontables

7- Botones de mando:

- a . Encendido/apagado quemador de gas
- b . Encendido/apagado quemador de gas Dual
- c . Encendido/apagado aspirador

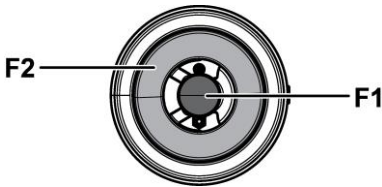
EMPLEO DE LA PLACA DE COCCIÓN

Para encender los quemadores, pulse el botón correspondiente (1) y gire el botón en sentido antihorario, hasta que la marca coincida con la posición de máximo . La descarga eléctrica entre la bujía y el quemador produce el encendido del quemador involucrado. Una vez realizado el encendido, suelte inmediatamente el botón regulando la llama según sea necesario.

Para encender el quemador mantenga pulsado a fondo el botón en la posición de máximo durante 3/5 segundos. Al soltar el botón asegúrese de que el quemador permanezca encendido.

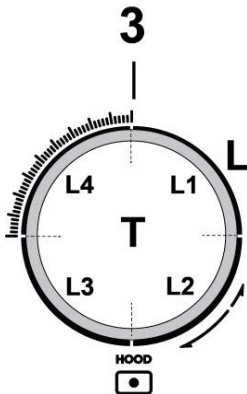
NOTA = en caso de falta de energía eléctrica, el encendido se puede realizar actuando en el botón del mismo modo y arrimando una llama a los agujeros de la parte superior del quemador.

El encendido del quemador Dual se realiza del mismo modo, pulsando y girando el botón correspondiente (2). Para este tipo de quemador se puede encender la llama central (F1) girando y pulsando el botón en sentido horario, o bien encender todo el quemador (F1+F2) girando y pulsando el botón en sentido antihorario.



EMPLEO DEL ASPIRADOR

NOTA = el botón del aspirador está dotado de un disco giratorio retroiluminado; dependiendo de la función que se debe realizar, el botón se puede girar o pulsar.



•Para seleccionar las velocidades de aspiración disponibles:

Gire el botón (3) en sentido horario para encender y aumentar la velocidad de aspiración y en sentido antihorario para disminuirla y apague la campana.

La corona (L) se enciende indicando la velocidad de aspiración seleccionada:

•L1 encendido

velocidad 1

•L1+L2 encendidos

velocidad 2

•L1+L2+L3 encendidos

velocidad 3

•L1+L2+L3+L4-parpadea lentamente

velocidad 4 (Boost 1): durante 30 minutos, posteriormente la campana acciona automáticamente la velocidad 3

•L1+L2+L3+L4-parpadea rápidamente

velocidad 5 (Boost 2): duración 7 minutos, y después la campana acciona automáticamente la velocidad 3

•L apagada:

Motor de aspiración apagado

•Temporizador

El aspirador está dotado de una función temporizador, de apagado automático temporizado.

NOTA= el temporizador no está previsto para las velocidades Boost 1 y Boost 2, que ya están temporizadas

Para activar el Temporizador pulse el botón (3-T) por 2 segundos;

- al utilizar la **velocidad 1** : la campana se apagará automáticamente al cabo de **15 minutos** (L1 parpadea)
- al utilizar la **velocidad 2** : la campana se apagará automáticamente al cabo de **10 minutos** (L1 permanece fijo - L2 parpadea)
- al utilizar la **velocidad 3** : la campana se apagará automáticamente al cabo de **5 minutos** (L1+L2 permanecen fijos - L3 parpadea)

•Dispositivo de control de saturación de filtros

La campana está dotada de un dispositivo que indica cuándo es necesario realizar el mantenimiento de los filtros

Para activar el dispositivo de control de saturación de filtros, proceda del modo siguiente:

1 - Apague la campana.

2 - Pulse el botón (3-T), por 5 segundos;

la corona (L) se enciende por completo, de modo intermitente, para indicar el acceso al menú de configuración de filtros

NOTA = El dispositivo de control de saturación del filtro antigrasa normalmente ya está activado;

El dispositivo de control del filtro de carbón activado normalmente está desactivado

3a -Filtro antigrasa

Gire el botón (3) en **sentido horario** L2+L3 se encienden con luz fija

Pulse el botón: **L2 +L3** comienzan a parpadear, el dispositivo de control del filtro antigrasa está **desactivado**

Pulse el botón: **L2 +L3** se encienden con luz fija, el dispositivo de control del filtro antigrasa **está activado**

3b -Filtro de carbón activado

Gire el botón (3) en **sentido antihorario** **L1+L4** se encienden con luz intermitente

Pulse el botón: **L1 +L4** se encienden con luz fija, el dispositivo de control del filtro de carbón **está activado**

Pulse el botón: **L1 +L4** comienzan a parpadear, el dispositivo de control del filtro de carbón **está desactivado**

4 - Pulse de nuevo el botón (3-T) por 5 segundos; la corona (L) parpadea, a continuación se apaga para indicar la salida del menú de configuración de filtros

NOTA = de todos modos, al cabo de 1 minuto se sale de forma automática del Menú

Señalización saturación del filtro antigrasa

L2 + L3 parpadean cuando se debe realizar el mantenimiento del filtro antigrasa

Señalización saturación del filtro de carbón activado

L1 + L4 parpadean cuando se debe realizar el mantenimiento del filtro de carbón activado

Reset de señalización de saturación de filtros

Posteriormente al mantenimiento de los filtros pulse el botón (3-T) por 4 segundos: los ledes L se apagarán, confirmando la ejecución del reset.

Nota: en caso de señalización simultánea (saturación filtro antigrasa y filtro de carbón activado), es necesario repetir dos veces la operación de reset.

Tablas de potencia

TIPO	ALIMENTACION		BRUCIATORI	MARCADO DE INYECTOR	ALCALCE Kw	CONSUMO	PRESION DE GAS		
	PRESION mbar NORM.						min.	nom.	max
Gas	G20 20mbar	DUAL ESTER - B	89	2,7	334 l/h	17	20	25	
		DUAL CENT - A	68	0,8					
		RAPIDO SEMIRAPIDO	125 97	3 1,75	286 l/h 167 l/h				
Gas	G30 29mbar	DUAL ESTER - B	63	2,7	255 g/h	20	28-30	35	
		DUAL CENT - A	46	0,8					
		RAPIDO SEMIRAPIDO	80 66	2,5 1,75	182 g/h 127 g/h				
Gas	G25.3 25mbar	DUAL ESTER - B	92	2,7	382 l/h	20	25	30	
		DUAL CENT - A	71	0,8					
		RAPIDO SEMIRAPIDO	130 100	3 1,75	327l/h 191 l/h				
Gas	G30 50mbar	DUAL ESTER - B	54	2,7	255 g/h	42,5	50	57,5	
		DUAL CENT - A	40	0,8					
		RAPIDO SEMIRAPIDO	78 60	3 1,75	218 g/h 127 g/h				

DUAL EXTERN - B
 DUAL CENT - A
 Fig. A0 -A1

Nota: las configuraciones válidas son las relativas a las toberas suministradas (que varían en función del producto).

5. Mantenimiento

Mantenimiento de la placa de cocción

¡Cuidado! Antes de realizar cualquier tarea de limpieza o mantenimiento, asegúrese de que las zonas de cocción estén apagadas y frías.

5.1 Limpieza

La placa de cocción debe limpiarse después de cada uso.

Importante:

No utilice esponjas abrasivas ni estropajos. Su empleo, a lo largo del tiempo, puede dañar el vidrio.

No utilice detergentes químicos irritantes, tales como spray para horno o quitamanchas.

Después de cada uso, deje enfriar la placa y límpiela para eliminar los residuos y las manchas causadas por los residuos de alimentos.

El azúcar o alimentos con un alto contenido de azúcar dañan la placa de cocción y deben eliminarse inmediatamente.

La sal, el azúcar y la arena pueden rayar la superficie del vidrio.

Utilice un paño suave, rollos de papel absorbente para cocina o productos específicos para limpiar la placa (siga las instrucciones del fabricante).

¡¡NO UTILICE LIMPIADORAS A VAPOR !!!

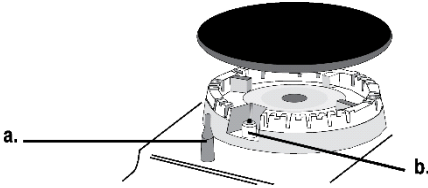
Para una duración superior del aparato es indispensable realizar periódicamente una limpieza general esmerada teniendo en consideración lo siguiente:

- las piezas en vidrio, acero y/o esmaltadas deben limpiarse con productos idóneos (disponible en el comercio) no abrasivos o corrosivos. Evite los productos a base de cloro (lejía, etc.)

- evite dejar sobre la superficie de trabajo sustancias ácidas o alcalinas (vinagre, sal, zumo de limón, etc.)

- las coronas y las tapas (piezas móviles del quemador) deben lavarse con frecuencia con agua hirviendo y detergente, procurando quitar todas las incrustaciones, y secarse meticulosamente; asegúrese de que ninguno de los agujeros de la corona esté obstruido, aunque parcialmente.

Después de haber realizado la limpieza, vuelva a colocar correctamente las rejillas y los quemadores.



a. DISPOSITIVO DE SEGURIDAD

b. Bujía de encendido de los QUEMADORES DE GAS

NOTA- La lubricación de los grifos debe ser llevada a cabo por personal cualificado al que deberá dirigirse en caso de averías de funcionamiento. Compruebe periódicamente el estado de conservación del tubo flexible de alimentación de gas. En caso de fugas, solicite la intervención inmediata del personal cualificado para la sustitución.

Importante:

En caso de derrames accidentales y abundantes de líquido de las ollas, se puede intervenir mediante la válvula de descarga, situada en la parte inferior del producto, para poder eliminar todos los residuos y poder realizar una limpieza con total seguridad de higiene.

Fig. 16

Para una limpieza completa y minuciosa, se puede quitar completamente la bandeja inferior

Fig. 18a - 18b

Mantenimiento del aspirador

Limpieza

Para la limpieza use **EXCLUSIVAMENTE** un paño humedecido con detergentes líquidos neutros. **¡NO UTILICE UTENSILIOS NI INSTRUMENTOS PARA LA LIMPIEZA!**

No utilice productos que contienen abrasivos.

¡NO UTILICE ALCOHOL!

Filtro para grasa

Retiene las partículas de grasa procedentes de la cocción.

Se debe limpiar una vez al mes (o cuando el sistema de indicación de saturación de filtros indica dicha necesidad), con detergentes no agresivos, manualmente o bien en el lavavajillas con un programa breve y a baja temperatura.

Cuando el filtro metálico de grasa se lava en el lavavajillas puede decolorarse pero ello no afecta de ninguna manera sus características de filtrado.

Fig. 15b

Filtro de carbón activado - Plisado

(Sólo para la versión filtrante)

Los filtros, a través del carbón activado, retienen los olores. Los carbones activados están integrados en una matriz de tela no tejida que los vuelven fácilmente y completamente accesibles por las impurezas, creando así una elevada superficie de absorción. La saturación de los filtros de carbón activado se ocasiona tras un uso más o menos prolongado según el tipo de cocina y la frecuencia de la limpieza del filtro de grasa. Estos filtros anti olor no se pueden regenerar y deben reemplazarse cuando se enciende la luz de advertencia.

Fig. 17 – 17a – 17b – 17c

5.2 Solución de daños

Podría suceder que la placa no funciona o no funciona correctamente. Antes de contactar con el servicio de asistencia, se pueden realizar los siguientes controles. En primer lugar, es necesario asegurarse de que no haya interrupciones en las redes de alimentación de gas y eléctrica, y especialmente que los grifos de gas aguas arriba de la placa estén abiertos.

El quemador no se enciende o la llama no es uniforme

Compruebe si:

- Los agujeros de salida de gas del quemador están obstruidos.
- Todas las piezas móviles del quemador están montadas correctamente.
- Hay corrientes de aire alrededor de la placa.

La llama no permanece encendida

Compruebe si:

- El botón ha sido pulsado a fondo.
- El botón no ha sido pulsado a fondo durante el tiempo suficiente para activar el dispositivo de seguridad.
- Los agujeros de salida de gas, a la altura del dispositivo de seguridad, están obstruidos.

El quemador en la posición de mínimo no permanece encendido

Compruebe si:

- Los agujeros de salida de gas están obstruidos.
- Hay corrientes de aire alrededor de la placa.
- El ajuste del mínimo es incorrecto.

Los recipientes son inestables

Compruebe si:

- El fondo del recipiente es perfectamente llano.
- El recipiente está centrado en el quemador o en la placa eléctrica.
- Se han invertido las rejillas.

Cuando, a pesar de todos los controles realizados, la placa sigue sin funcionar y el problema detectado persiste, contacte con el Centro de Asistencia técnica.

Facilite la información siguiente:

- el modelo de aparato (Mod.)
- el número de serie (S/N)

Esta última información se encuentra en la placa de datos situada en el aparato y/o en el embalaje.

! Nunca recurra a técnicos sin autorización y rechace siempre la instalación de piezas de repuesto no originales

Siga rigorosamente todas as instruções contidas neste manual. Declina-se toda e qualquer responsabilidade por eventuais inconvenientes, danos ou incêndios provocados ao aparelho, derivados da inobservância das instruções contidas neste manual. O aparelho destina-se exclusivamente ao uso doméstico para a cozedura de alimentos e aspiração dos fumos derivados da própria cozedura. Não é admitido nenhum outro tipo de utilização (por ex. aquecer ambientes). O fabricante declina toda e qualquer responsabilidade pelos usos inadequados ou pelas erradas definições dos comandos.

O aparelho pode ter estéticas diferentes relativamente ao ilustrado nos desenhos deste manual, contudo as instruções de utilização, manutenção e instalação são as mesmas.

⚠ Leia atentamente as instruções: há informações importantes sobre a instalação, a utilização e a segurança.

⚠ Não faça mudanças elétricas no aparelho.

⚠ Antes de proceder à instalação do aparelho, verifique que todos os componentes não estejam danificados. Caso contrário, entre em contacto com o revendedor e não prossiga com a instalação.

⚠ Verifique a integridade do aparelho antes de proceder à instalação. Caso contrário, entre em contacto com o revendedor e não prossiga com a instalação.

Nota: As peças sinalizadas com o símbolo "(*)" são acessórios opcionais fornecidos apenas em alguns modelos ou peças não fornecidas, que devem ser compradas.

⚠ 1. Advertências

Atenção! Respeite escrupulosamente as seguintes instruções: ● Antes da instalação garanta que as condições locais de distribuição (tipo de gás e pressão do gás) e a regulação do aparelho são compatíveis. ● O aparelho deve ser instalado e ligado de acordo com os regulamentos de instalação vigentes no país de destino / utilização. Devem ser tomadas precauções especiais relativamente aos requisitos de ventilação do local de instalação do equipamento. ● Este aparelho é de encastrar da classe 3. ● As instruções são válidas apenas para os países de destino e cujos símbolos constam na

placa de matrícula. ● O aparelho foi concebido para ser usado dentro de casa e não profissionalmente. ● Evite que o cabo de alimentação do aparelho em questão e de outros eletrodomésticos entrem em contacto com as partes quentes da placa. ● Não obstrua as aberturas de ventilação e de dissipação de calor. ● Em caso de avaria, jamais aceda aos mecanismos internos para tentar uma reparação. Entre em contacto com a assistência técnica. ● Garanta que as asas das painéis estejam sempre viradas para o interior da placa, para evitar de serem atingidas acidentalmente. ● Não use painéis instáveis ou deformadas. ● O aparelho deve ser desligado da rede elétrica antes de efetuar qualquer trabalho de instalação. ● Se o cabo de alimentação estiver danificado, deve ser substituído pelo fabricante ou pelo respetivo serviço de assistência técnica ou, em qualquer caso, por uma pessoa com qualificações semelhantes, para prevenir qualquer risco. ● A instalação ou manutenção deve ser feita por um técnico especializado, conforme as instruções do fabricante e no respeito das normas locais em vigor, em matéria de segurança. Não repare ou substitua qualquer peça do aparelho se não for especificamente requerido no manual de utilização. ● A ligação do aparelho à terra é obrigatória. ● Para que a instalação esteja em conformidade com as normas de segurança em vigor, deve

ter um interruptor onipolar padrão que assegure a desconexão completa da rede elétrica nas condições da categoria de sobretensão III, de acordo com as regras de instalação. ● Não utilize tomadas múltiplas ou extensões elétricas. ● Depois de terminada a instalação, os componentes elétricos não deverão estar acessíveis ao utilizador. ● O equipamento e as partes acessíveis ficam quentes durante a utilização. Tenha cuidado para não tocar nos elementos de aquecimento. ● Tenha cuidado para que as crianças não brinquem com o aparelho; mantenha as crianças afastadas e vigiadas, pois as partes acessíveis podem ficar muito quentes durante a utilização. ● Durante e após a utilização, não toque nos elementos de aquecimento do aparelho. ● Evite o contacto com panos ou outro material inflamável até que todos os componentes do dispositivo estejam suficientemente frios. ● Não coloque materiais inflamáveis por cima do aparelho ou nas suas proximidades. ● As gorduras e os óleos sobreaquecidos pegam fogo facilmente. Preste especial atenção à cozedura de alimentos ricos em gordura e óleo. ● Se a superfície estiver rachada, desligue o aparelho para evitar um eventual choque elétrico. ● O aparelho não se destina a ser colocado em funcionamento através dum temporizador externo ou dum sistema de comando à distância separado. ● O processo de cozedura deve ser supervisionado. ● NUNCA tente apagar as chamas com água. Pelo contrário,

desligue o aparelho e abafe as chamas, por exemplo, com uma tampa ou uma manta ignífuga. Perigo de incêndio: não apoie objetos sobre as superfícies de cozedura. ● Não utilize máquinas de limpeza a vapor. ● Antes de ligar o modelo à rede elétrica: controle a placa de dados (situada na parte inferior do aparelho) para garantir que a tensão de alimentação e a potência correspondam à da rede, e que a tomada de ligação seja adequada. Em caso de dúvida, consulte um electricista qualificado.

Importante: ● Após a utilização, apague a placa através do seu dispositivo de comando; ● Para evitar derramamentos de líquidos, reduza o nível de calor; ● Não deixe os elementos de aquecimento acesos com panelas e frigideiras vazias ou sem recipientes; ● Ao terminar de cozinhar, desligue a zona respetiva; ● Nunca deixe panelas vazias sobre os elementos de aquecimento ligados; ● Não utilize recipientes que transbordem a placa. ● **ATENÇÃO!** Em caso de quebra da placa de vidro: ● 1) apague imediatamente todos os queimadores e isole o aparelho da fonte de alimentação; ● 2) não toque na superfície do aparelho; ● 3) não use o aparelho. ● **ATENÇÃO!** O uso da placa a gás produz calor, humidade e produtos da combustão na divisão onde está instalada. Certifique-se de que a divisão esteja bem ventilada, especialmente quando o aparelho está em uso. Mantenha as aberturas de ventilação abertas ou instale um dispositivo de ventilação mecânica. ● O uso prolongado e intenso do aparelho

pode exigir ventilação adicional (por exemplo, abertura de uma janela) ou ventilação mais eficiente (por exemplo, aumentando o nível de ventilação mecânica, se existir). ● **ATENÇÃO!** Este aparelho destina-se exclusivamente ao uso doméstico para a cozedura de alimentos. Não é admitido nenhum outro tipo de utilização (por ex. aquecer ambientes). ● Nunca aqueça nenhum tipo de lata que contenha alimentos sem abri-la antes: pode explodir! ● Os recipientes devem ser colocados diretamente sobre a placa de cozinha e devem ficar centrados. Em nenhuma circunstância introduza outros objetos entre a panela e a placa de cozinha. ● O uso do aparelho produz calor e humidade na divisão onde está instalado. Garanta que a cozinha esteja suficientemente ventilada; mantenha os orifícios de ventilação abertos conforme previsto pelas normas em vigor. ● O uso prolongado do aparelho pode exigir ventilação adicional (por exemplo, abertura de uma janela). ● Se o queimador não acender após 15 segundos, abra a porta do local e espere pelo menos um minuto antes de tentar novamente. ● Nas placas sem segurança, em caso de extinção das chamas dum queimador, feche a torneira correspondente e não tente acender durante um minuto. ● **No final da cozedura é também de boa norma fechar a torneira principal do tubo de gás e / ou da botija.** ● Antes de qualquer operação de limpeza ou de manutenção, desligue o produto da rede

elétrica, retirando a ficha da tomada ou desligando o interruptor geral da casa. ● Para todas as operações de instalação e de manutenção, utilize luvas de trabalho. ● O aparelho pode ser utilizado por crianças com idade não inferior a 8 anos e por pessoas com capacidades físicas, sensoriais ou mentais reduzidas ou sem experiência nem o devido conhecimento, desde que o façam sob vigilância ou quando tenham recebido instruções relativas à utilização do aparelho de forma segura e à compreensão dos perigos envolvidos. ● As crianças devem ser vigiadas para que não brinquem com o aparelho. ● A limpeza e a manutenção não devem ser realizadas por crianças sem supervisão. ● As crianças com idade inferior a 8 anos devem ser mantidas afastadas do aparelho. ● As crianças não devem brincar com o aparelho. ● O local deve dispor de ventilação adequada quando o exaustor for utilizado em simultâneo com outros aparelhos de combustão a gás ou outros combustíveis. ● O exaustor deve ser limpo frequentemente, quer no seu interior quer no seu exterior (PELO MENOS UMA VEZ POR MÊS). Respeite as indicações das instruções de manutenção. ● O incumprimento das normas de limpeza do exaustor e da substituição e de limpeza dos filtros implica risco de incêndio. ● É rigorosamente proibido cozinhar alimentos diretamente sobre a chama. ● O uso de chamas livres é prejudicial para os filtros e pode provocar incêndios, pelo que deve ser sempre evitado. ● A fritura


deve ser feita sob controlo para evitar que o óleo quente pegue fogo. ●

ATENÇÃO: Se a placa de cozinha estiver em funcionamento, as partes acessíveis do exaustor podem aquecer.

- **Atenção!** Não ligar o aparelho à rede elétrica até que a instalação esteja totalmente concluída.
- Relativamente às medidas técnicas e de segurança a adotar para a extração dos fumos, respeite estritamente as indicações dos regulamentos das autoridades locais competentes.
- O ar extraído não deve passar numa conduta usada para a extração dos fumos produzidos por aparelhos de combustão a gás ou outros combustíveis.
- Nunca utilizar o exaustor sem a grelha corretamente montada!
- Utilizar apenas os parafusos de fixação fornecidos com o produto para a instalação ou, se não forem fornecidos, adquirir o tipo de parafusos correto.
- Utilizar parafusos com o comprimento correto indicado, no Guia de instalação.
- Se o exaustor e os aparelhos alimentados com uma energia que não seja a eletricidade estiverem em funcionamento ao mesmo tempo, a pressão negativa na divisão não deve superar 4 Pa (4×10^{-5} bar).

Este aparelho está classificado de acordo com a Diretiva Europeia 2012/19/EC Waste Electrical and Electronic Equipment (WEEE). Assegurando-se de que este produto seja eliminado corretamente, o utilizador ajudará, assim, a evitar potenciais consequências negativas para o ambiente e para a saúde.



Este símbolo  no produto ou na documentação que o acompanha, indica que este produto não deve ser tratado como lixo doméstico, mas deve ser levado a um ponto de recolha apropriado para a reciclagem de equipamentos

elétricos e eletrônicos. Seguir os regulamentos locais para a eliminação de resíduos. Para mais informações sobre o tratamento, recuperação e reciclagem deste produto, por favor contactar as autoridades locais, o serviço de recolha de resíduos domésticos ou a loja onde o produto foi adquirido.

Aparelho projetado, testado e realizado respeitando as normas de:

- **Segurança:** EN/IEC 60335-1; EN/IEC 60335-2-102, EN/IEC 60335-2-31, EN/IEC 62233, EN30-1.

- **Desempenho:** EN/IEC 61591; ISO 5167-1; ISO 5167-3; ISO 5168; EN/IEC 60704-1; EN/IEC 60704-2-13; EN/IEC 60704-3; ISO 3741; EN 50564; IEC 62301; EN30-2-1.

- **EMC:** EN 55014-1; CISPR 14-1; EN 55014-2; CISPR 14-2; EN/IEC 61000-3-3; EN/IEC 61000-3-12. Sugestões para um uso correto para reduzir o impacto ambiental: Quando começar a cozinhar, ligue o aparelho na velocidade mínima, deixando-o ligado durante alguns minutos, mesmo após ter terminado de cozinhar. Aumente a velocidade apenas em caso de grandes quantidades de fumo e vapor, utilizando a função booster só em casos extremos. Para manter o sistema de redução de cheiros eficiente, substitua o/s filtro/s de carvão quando for necessário. Para manter eficiente o filtro de gordura, limpe-o em caso de necessidade. Para otimizar a eficiência e minimizar os ruídos, utilize o diâmetro máximo do sistema de canalização indicado neste manual.

2. Uso

2.2 Economia de energia

2.2 Poupança energética

N.B = aconselha-se usar **painéis de diâmetro adequado aos queimadores, evitando que a chama saia por fora do fundo das mesmas.**

Para obter melhores resultados, recomendamos que:

- use tachos e painéis com fundo de diâmetro adequado ao tamanho dos queimadores;

Para ver o **diâmetro da panela a utilizar** em cada queimador individual, consulte a parte ilustrada deste manual.

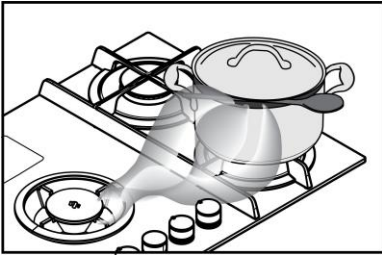
- utilize apenas painéis e tachos com fundos planos;
- sempre que possível, mantenha o testo nas painéis enquanto cozinha;

- cozinhe verduras, batatas, etc. com uma pequena quantidade de água para reduzir o tempo de cozedura;

- reduza ainda mais o consumo de energia e o tempo de cozedura utilizando a panela de pressão;

- coloque a panela no centro da zona de cozedura desenhado na placa;

- Para um menor consumo de energia, é aconselhável ajustar os queimadores ao nível adequado para a cozedura em curso. Para a máxima eficácia na aspiração dos vapores, coloque uma concha de sopa entre a tampa e a panela, em particular com painéis altos.



Utilização do exaustor O sistema de exaustão pode ser utilizado em versão de evacuação para o exterior ou de recirculação.



Versão evacuação para o exterior Fig. 7

Os vapores são evacuados para o exterior através de uma série de tubos (adquiridos em separado) fixados na flange de união já fornecida.

O diâmetro do tubo de descarga deve ser equivalente ao diâmetro do anel de ligação:

- em caso de saída retangular 222 x 89 mm
- em caso de saída redonda Ø 150 mm (*)

Para mais informações, consultar a página relativa a. os acessórios da versão de evacuação na parte ilustrada deste manual Fig. 7c

Ligar o produto a tubos e orifícios de descarga de parede com diâmetro equivalente à saída de ar (flange de união).

O uso de tubos e orifícios de descarga de parede com diâmetro inferior determinará uma diminuição da performance de extração e um drástico aumento do ruído.

Não assumimos qualquer responsabilidade neste caso.

- ⚠ Usar uma conduta o mais curta possível.
- ⚠ Usar uma conduta com o menor número de curvas possível (ângulo máximo da curva: 90°).
- ⚠ Evitar mudanças drásticas de secção da conduta.



Versão recirculação

Fig. 8

O ar aspirado será filtrado através de filtros de gordura e filtros de odores específicos antes de ser expirado novamente para a divisão.

O produto é fornecido com tudo o que é necessário para uma instalação padrão com saída do ar pela parte frontal do rodapé do móvel.

O produto dispõe de quatro conjuntos de filtros que retêm os odores graças aos carvões ativos.

Os carvões ativos estão integrados numa matriz de tecido não-tecido que os torna fácil e completamente acessíveis pelas impurezas, criando, assim, uma elevada superfície de absorção.

Para mais informações, consultar a página relativa aos acessórios da versão recirculação na parte ilustrada deste manual.

Fig. 13b

Consultar os sites www.elica.com e www.shop.elica.com para verificar a gama completa de kits disponíveis, para poder executar as diferentes instalações, quer na versão filtrante quer aspirante.

3. Instalação

A instalação elétrica, mecânica e de gás deve ser realizada por pessoal especializado.

O eletrodoméstico foi realizado para ser encastrado numa bancada com espessura de 2-6 cm, em caso de instalação TOP; 2,5-6 cm em caso de instalação FLUSH.

A distância mínima entre a placa e a parede deve ficar pelo menos a 5 cm da parte traseira, a pelo menos 40 cm das paredes laterais e a pelo menos 50 cm dos armários de parede.

Este produto refere-se a um aparelho de encastrar da classe 3.

Fig. 1a/1b



3.1 Ligação elétrica

Fig. 3

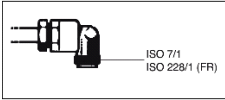
- A instalação deve ser realizada por pessoal qualificado e com conhecimento das normas em vigor, em matéria de instalação e segurança. ● O fabricante declina qualquer responsabilidade por pessoas, animais ou objetos que derive do incumprimento das orientações fornecidas neste folheto. ● O cabo de alimentação deve ser suficientemente longo para permitir a remoção da placa da bancada. ● Verificar se a voltagem indicada na placa de características, situada na parte inferior do aparelho, corresponde à da casa onde será instalado. ● Não utilizar cabos de extensão. ● A ligação à terra é exigida por lei. ● O cabo elétrico de ligação à terra deve ser 2 cm mais comprido em relação aos outros cabos. ● Em nenhum ponto o cabo deve atingir uma temperatura de 50 °C acima da temperatura ambiente. ● O aparelho é destinado a estar permanentemente ligado à rede elétrica, por isso, efetuar a ligação à rede fixa através de um interruptor unipolar de acordo com as normas, que assegure a desconexão

completa da rede elétrica em condições de categoria de sobretensão III, e que seja facilmente acessível após a instalação.

● **Atenção!** Antes de ligar novamente o circuito à alimentação da rede e de verificar o seu correto funcionamento, verificar sempre se o cabo de rede está montado corretamente. ● **Atenção!** A substituição do cabo de interconexão deve ser feita pelo serviço de assistência técnica autorizada ou por uma pessoa com qualificação semelhante.

3.2 Ligação de Gás

● A instalação deve ser realizada por pessoal qualificado e com conhecimento das normas em vigor, em matéria de instalação e segurança. ● Ligue o aparelho à botija ou ao sistema de acordo com as disposições das normas em vigor, certificando-se previamente de que o aparelho está configurado para o tipo de gás disponível.



● Caso contrário veja: "**Adaptação a diferentes tipos de gás**". Verifique também se a pressão de alimentação está dentro dos valores mostrados na tabela: "**Características utilizadores**". ● **Ligação metálica rígida / semi-rígida** ● Faça a ligação com uniões roscadas e tubos metálicos (também flexíveis) para não causar tensão nas partes internas do aparelho. ● A instalação de tubos flexíveis deve ser realizada de forma que o seu comprimento, em condições de extensão máxima, não seja superior a 2 metros. ● Use apenas tubos que estejam em conformidade com os padrões nacionais atuais. ● **N.B.** - Quando a instalação estiver concluída, verifique, com uma solução de sabão, a perfeição da vedação de todo o sistema de ligação. Nunca use uma chama para tal controlo. ● **Adaptação a diferentes tipos de gás** ● Para adaptar o aparelho a um tipo de gás diferente daquele para o qual foi concebido (indicado na etiqueta fixada na parte inferior da placa ou na

embalagem), os bicos do queimador devem ser substituídos executando as seguintes operações: ● 1 - remova as grelhas da placa e retire os queimadores dos seus encaixes; ● 2 - desparafuse os bicos, usando uma chave de tubo de 7 mm e substitua-os pelos adequados ao novo tipo de gás (consulte a tabela "**Características de utilização dos queimadores a gás**"); ● 3 - remonte as peças seguindo as operações no sentido inverso. ● **Atenção!** No final da operação, substitua a antiga etiqueta de calibração pela correspondente ao novo gás utilizado **Fig. A0**

● **Regulação dos mínimos** ● Para a regulação dos mínimos: ● 1 - coloque a torneira na posição do mínimo; ● 2 - retire o manípulo e intervenha no parafuso de regulação localizado no interior ou ao lado da haste da torneira, com uma chave de parafusos adequada, até obter uma pequena chama regular; **Fig. A1** ● 3 - verifique se ao girar rapidamente o manípulo, da posição máxima para a posição mínima, não existem apagamentos dos queimadores; ● 4 - em caso de falha do dispositivo de segurança (termopar), com os queimadores no mínimo, aumente a capacidade mínima ajustando o parafuso de regulação; ● 5 - uma vez efetuada a regulação, reponha as vedações colocadas no by-pass com lacre ou materiais equivalentes. ● No caso de gases líquidos (por exemplo, GPL), o parafuso de regulação deve ser completamente aparafusado. ● **Atenção!** No final da operação, substitua

a antiga etiqueta de calibração pela correspondente ao novo gás utilizado. ● **Atenção!** Se a pressão do gás utilizado for diferente (ou variável) da esperada, é necessário instalar um regulador de pressão apropriado no tubo de entrada em conformidade com as normas nacionais em vigor. ● **A quantidade de ar necessária para a combustão não deve ser inferior a 2,0 m³ / h para cada kW de potência instalada. Veja a tabela de potências dos queimadores**

3.3 Montagem

Antes de iniciar a instalação:

- Após desembalar o produto, verifique se não ficou danificado durante o transporte e, em caso de problemas, entre em contacto com o revendedor ou o Serviço de Assistência ao Cliente antes de proceder à instalação;
- Verifique se o produto adquirido possui as dimensões adequadas à zona de instalação previamente escolhida;
- Certifique-se de que dentro da embalagem não existe (por motivos de transporte) material acessório (por exemplo, sacos com parafusos, garantias, etc.); caso contrário, retire e guarde;
- Além disso, verifique também a existência de uma tomada elétrica disponível perto da zona de instalação.

Predisposição do móvel para o encastre:

- O produto não pode ser instalado em cima de dispositivos de refrigeração, máquinas de lavar louça, salamandras, fornos, máquinas de lavar e secadores;
- Efetue todos os trabalhos de corte no armário antes de inserir a placa de cozinha e remova cuidadosamente aparas ou resíduos de serradura.

IMPORTANTE: Utilize um adesivo vedante monocomponente (S), que tenha uma resistência a temperaturas, até 250 °; antes da instalação, as superfícies a serem coladas devem ser cuidadosamente limpas, eliminando qualquer substância que possa comprometer a sua aderência (por exemplo, agentes de descolamento, conservantes, gorduras, óleos, pós, resíduos dos adesivos anteriores etc.); a cola deve ser distribuída uniformemente por todo o perímetro do caixilho: após a colagem, deixe a cola secar por cerca de 24 horas.

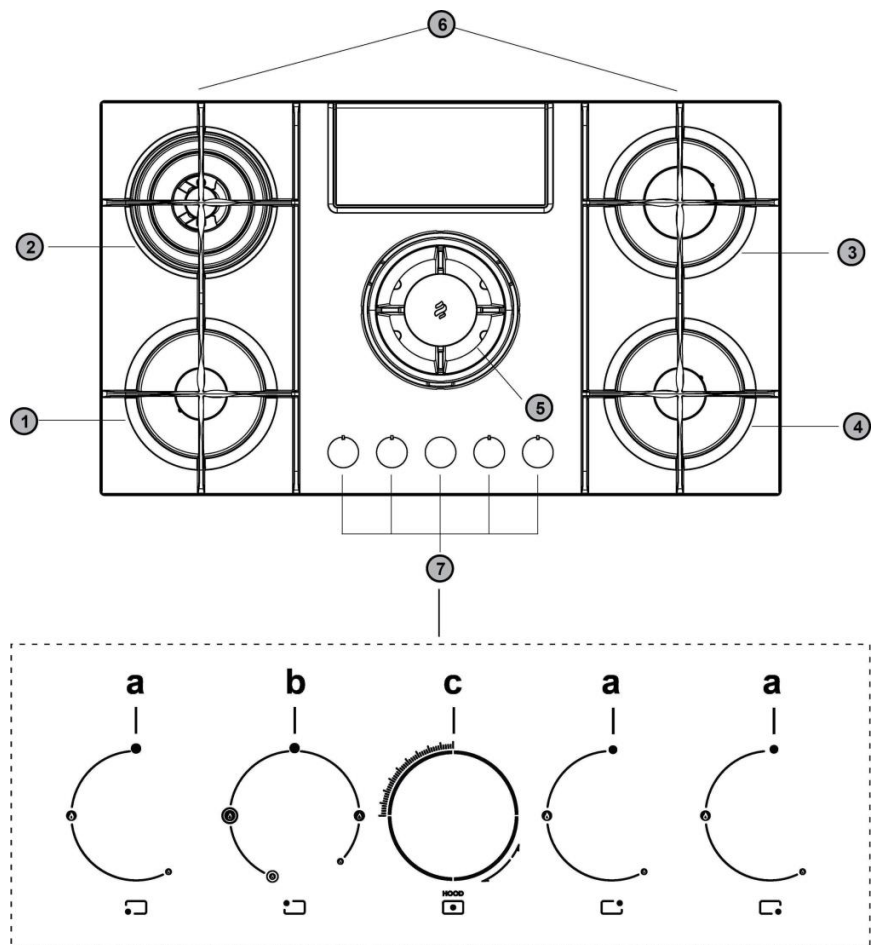
Fig. 1b

Atenção!A falta de instalação de parafusos e de outros dispositivos de fixação de acordo com estas instruções, pode resultar em riscos de natureza elétrica.

Nota: para uma correta instalação do produto, é aconselhável fixar os tubos com uma fita adesiva com as seguintes características:

- filme elástico em PVC macio, com adesivo à base de acrilato
- que respeite a norma DIN EN 60454
- auto-extinguível
- ótima resistência ao envelhecimento
- resistente às mudanças de temperatura
- utilizável a baixas temperaturas

4. Funcionamento




- 1- Queimador semi-rápido
- 2- Queimador Dual
- 3- Queimador rápido
- 4- Queimador semi-rápido
- 5- Zona de extração / Grelha removível
- 6- Grelhas removíveis

7- Manipulos de comando:

- a . Acender / apagar o queimador a gás
- b . Acender / apagar o queimador a gás Dual
- c . Ligar / desligar o exaustor

UTILIZAÇÃO DA PLACA DE COZINHA

Os queimadores são acesos pressionando o manipulô correspondente (1) e rodando o manipulô no sentido contrário ao dos ponteiros do relógio, até que o índice coincida com a

posição do máximo. 

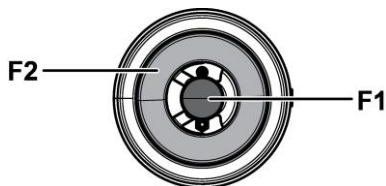
O queimador acende-se após a descarga elétrica entre a vela de ignição e o respetivo queimador. Logo que o queimador de gás esteja aceso, solte imediatamente o manipulô e regule a chama segundo a necessidade.

O queimador acende-se mantendo carregado o manipulô na posição de máximo durante 3 / 5 segundos. Não solte o manipulô sem se certificar de que o queimador fica aceso.

NB = no caso de uma falha de energia, pode-se acender o queimador rodando o manipulô da mesma maneira e aproximando uma pequena chama aos orifícios existentes na parte superior do mesmo.

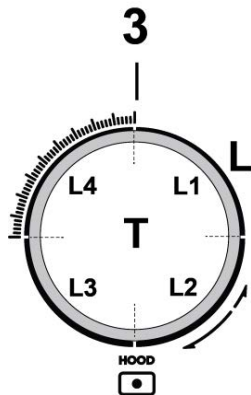
O queimador Dual é aceso da mesma maneira, pressionando e rodando o manipulô correspondente (2).

Para este tipo de queimador é possível acender a chama central (F1) rodando e pressionando o manipulô no sentido dos ponteiros do relógio, ou acender todo o queimador (F1+F2) rodando e pressionando o manipulô no sentido contrário ao dos ponteiros do relógio.



UTILIZAÇÃO DO EXAUSTOR

NB = o manipulô do exaustor está equipado com um disco rotativo retroiluminado; dependendo da função a ser executada, o manipulô pode ser rodado ou pressionado.



•Para selecionar as velocidades de extração disponíveis:

Rode o manipulô (3) no sentido dos ponteiros do relógio para ligar e aumentar a velocidade de extração e no sentido contrário ao dos ponteiros do relógio para diminuir e desligar o exaustor.

A coroa (L) acende-se para indicar a velocidade de extração selecionada:

•L1 aceso

velocidade 1

•L1 + L2 acesos

velocidade 2

•L1 + L2 + L3 acesos

Velocidade 3

•L1 + L2 + L3 + L4 - pisca lentamente

velocidade 4 (Boost 1): duração de 30 minutos, finda a qual o exaustor posiciona-se automaticamente na velocidade 3

•L1 + L2 + L3 + L4 - pisca rapidamente

velocidade 5 (Boost 2): duração de 7 minutos, finda a qual o exaustor posiciona-se automaticamente na velocidade 3

•L apagada:

Motor do exaustor apagado

•Timer

O exaustor está equipado com uma função de temporizador, para o desligar automaticamente de modo temporizado.

NB = o timer não está previsto para as velocidades Boost 1 e Boost 2, que já estão temporizadas

Para ativar o temporizador pressione o manipulô (3-T)

durante 2 segundos;

- quando se está a usar a velocidade 1: o exaustor desligar-se-á automaticamente após 15 minutos (L1 pisca)

- quando se está a usar a **velocidade 2** : o exaustor desligar-se-á automaticamente após **10 minutos** (L1 fica fixo – L2 pisca)
- quando se está a usar a **velocidade 3** : o exaustor desligar-se-á automaticamente após **5 minutos** (L1 + L2 ficam fixos – L3 pisca)

•Dispositivo de controlo de saturação dos filtros

O exaustor está equipado com um dispositivo que sinaliza quando se deve efectuar a manutenção dos filtros.

Para ativar o dispositivo de controlo de saturação dos filtros, faça o seguinte:

- 1 - Apague o exaustor;
- 2 - Pressione o manipulador (3-T), durante 5 segundos; a coroa (L) acende-se completamente, piscando, para indicar que entramos no menu de configuração dos filtros.
NB = O dispositivo de controlo de saturação do filtro de gordura geralmente já está ativado;
O dispositivo de controlo do filtro de carvões ativos geralmente está desativado;

3a - Filtro de gordura

Rode o manipulador (3) no **sentido dos ponteiros do relógio**:

L2 + L3 acendem-se com luz fixa

Pressione o manipulador: **L2 + L3** começam a piscar, o dispositivo de controlo do filtro de gordura é **desativado**

Pressione o manipulador: **L2 + L3** passam para luz fixa, o dispositivo de controlo do filtro de gorduras é **ativado**

3b - Filtro de carvões ativos

Rode o manipulador (3) no **sentido dos ponteiros do relógio** L1 + L4 acendem-se com a luz a piscar

Pressione o manipulador: **L1 + L4** passam para luz fixa, o dispositivo de controlo do filtro de carvões é **ativado**

Pressione o manipulador: **L1 + L4** começam a piscar, o dispositivo de controlo do filtro de carvões é **desativado**

- 4 - Pressione de novo o manipulador (3-T) durante 5 segundos: a coroa (L) pisca, depois apaga-se, para indicar que saímos do menu de configuração dos filtros

NB = passado 1 minuto sai-se sempre automaticamente do Menu

Sinalização de saturação do filtro de gordura

L2 + L3 piscam quando a manutenção do filtro de gordura deve ser realizada

Sinalização de saturação do filtro de carvões ativos

L1 + L4 piscam quando a manutenção do filtro de carvões ativos deve ser realizada

Reinício da sinalização de saturação dos filtros

Após a manutenção dos filtros, pressione o manipulador (3-T) durante 4 segundos: os LEDs L desligar-se-ão, confirmando o reinício.

Nota: no caso de sinalização simultânea (saturação do filtro de gordura e do filtro de carvão ativo), é necessário repetir duas vezes a operação de reinício.

Tabelas de potência

TIPO	ALIMENTAÇÃO		QUEIMADORES	CALIBRAÇÃO INJETOR	CAPACIDADE kW	CONSUMO	PRESSÃO DO GÁS		
	PRESSÃO mbar NORM.						min.	nom.	máx.
Gás	G20 20 mbar	DUAL ESTER - B	89	2,7	334 l / h	17	20	25	
		DUAL CENT - A	68	0,8					
		RÁPIDO SEMI-RÁPIDO	125 97	3 1,75	286 l / h 167 l / h				
Gás	G30 29 mbar	DUAL ESTER - B	63	2,7	255 g / h	20	28-30	35	
		DUAL CENT - A	46	0,8					
		RÁPIDO SEMI-RÁPIDO	80 66	2,5 1,75	182 g / h 127 g / h				
Gás	G25.3 25 mbar	DUAL ESTER - B	92	2,7	382 l / h	20	25	30	
		DUAL CENT - A	71	0,8					
		RÁPIDO SEMI-RÁPIDO	130 100	3 1,75	327 l / h 191 l / h				
Gás	G30 50 mbar	DUAL ESTER - B	54	2,7	255 g / h	42,5	50	57,5	
		DUAL CENT - A	40	0,8					
		RÁPIDO SEMI-RÁPIDO	78 60	3 1,75	218 g / h 127 g / h				

DUAL ESTER - B

DUAL CENT - A

Fig. A0 -A1

Nota: as configurações válidas são aquelas relativas aos bicos existentes em dotação (que variam de acordo com o produto).

5. Manutenção

Manutenção da placa

¡Cuidado! Antes de realizar cualquier tarea de limpieza o mantenimiento, asegúrese de que las zonas de cocción estén apagadas y frías.

5.1 Limpeza

A placa deve ser limpa após cada utilização.

Importante:

Não utilizar esponjas abrasivas ou esfegões. Com o tempo, a sua utilização poderá danificar o vidro. Não utilizar substâncias químicas tóxicas, tais como sprays para forno ou removedores de manchas.

Após cada utilização, deixar arrefecer a placa e limpá-la para remover incrustações e manchas causadas por resíduos alimentares.

Açúcar ou alimentos com alto teor de açúcar danificam a placa e devem ser removidos imediatamente. Sal, açúcar e areia podem arranhar a superfície do vidro. Usar um pano macio, papel absorvente de cozinha ou produtos específicos para a limpeza da placa (siga as instruções do fabricante).

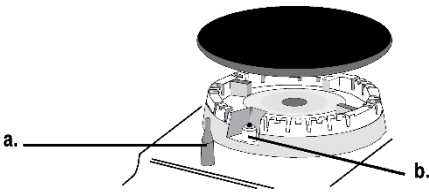
NÃO FAZER LIMPEZA COM JATOS DE VAPOR!!!

Para uma maior duração do aparelho, é indispensável executar periodicamente uma limpeza geral esmerada tendo em mente o seguinte:

- as partes em vidro, aço e / ou esmaltadas devem ser limpas com produtos apropriados (que se encontram no comércio) e que não sejam abrasivos nem corrosivos; evite usar produtos à base de cloro (lixívia, etc.);

- evite deixar substâncias ácidas ou alcalinas (vinagre, sal, sumo de limão, etc.) na superfície de trabalho; • o espalhador de chamas e as tampas (partes móveis do queimador) são frequentemente lavados com água a ferver e detergente, tendo o cuidado de remover quaisquer incrustações, e secados completamente. Verificar se nenhum dos orifícios do espalhador de chamas está parcialmente entupido.

Após a limpeza, recoloque as grelhas e os queimadores corretamente.



a. DISPOSITIVO DE SEGURANÇA

b. Vela de ignição dos QUEIMADORES A GÁS

N.B.- A eventual lubrificação das torneiras, deve ser efectuada por pessoal qualificado, o qual deverá ser consultado em caso de anomalias no funcionamento. Controle periodicamente o estado de conservação do tubo flexível de alimentação do gás. No caso de fugas de gás, solicite imediatamente a intervenção de pessoal qualificado para a sua substituição.

Importante:

Em caso de derrames acidentais e abundantes de líquido das panelas, é possível intervir através da válvula de descarga, situada na parte inferior do produto, de modo a poder eliminar todos os resíduos e executar uma limpeza com a máxima segurança higiénica.

Fig. 16

Para uma limpeza mais completa e profunda, é possível remover completamente a bandeja inferior.

Fig. 18a - 18b

Manutenção do exaustor

Limpeza

Para a limpeza utilizar **EXCLUSIVAMENTE** um pano humedecido com detergentes líquidos neutros. **NÃO UTILIZAR FERRAMENTAS OU INSTRUMENTOS PARA A LIMPEZA!**

Evitar o uso de produtos com abrasivos.

NÃO UTILIZAR ÁLCOOL!

Filtro de gorduras

Retém as partículas de gordura derivantes da cozedura.

Deve ser limpo uma vez por mês (ou quando o sistema de indicação de saturação dos filtros indicar esta necessidade), com detergentes não agressivos, manualmente ou na máquina de lavar loiça a baixas temperaturas e com ciclo breve.

Com a lavagem na máquina de lavar loiça, o filtro de gorduras metálico pode perder a cor, mas as suas características de filtragem não se alteram.

Fig. 15b

Filtro de Carvões Ativos - Plissado

(Apenas para a Versão de Filtragem)

Os filtros retêm os odores graças aos carvões ativos. Os carvões ativos estão integrados numa matriz de tecido não-tecido que os torna fácil e completamente acessíveis pelas impurezas, criando, assim, uma elevada superfície de absorção. O ponto de saturação dos filtros de carvões ativos verifica-se após um uso mais ou menos prolongado conforme o tipo de cozinha e a regularidade da limpeza do filtro de gorduras. Estes filtros de odores não podem ser recuperados e devem ser substituídos quando se acende o sinal luminoso.

Fig. 17 – 17a – 17b – 17c

5.2 Resolução de problemas

Pode acontecer que a placa não funcione ou não funcione bem. Antes de pedir assistência técnica, vamos ver o que se pode fazer. Antes de mais, verifique se não existem interrupções nas redes de fornecimento de gás e de eletricidade e, em particular, se as torneiras de gás a montante da placa estão abertas.

O queimador não se acende ou a chama não é uniforme

Verificou se:

- os orifícios de saída de gás no queimador estão bloqueados;
- todas as partes móveis que compõem o queimador estão montadas corretamente;
- existem correntes de ar perto do chão.

A chama não fica acesa

Verificou se:

- não pressionou completamente o manípulo;
- não manteve o manípulo pressionado por tempo suficiente para ativar o dispositivo de segurança;
- os orifícios de saída de gás no dispositivo de segurança estão bloqueados.

O queimador na posição do mínimo não fica ligado

Verificou se:

- os orifícios de saída de gás estão bloqueados;
- existem correntes de ar perto do chão;
- a regulação do mínimo não está correta.

Os recipientes estão instáveis

Verificou se:

- o fundo do recipiente é perfeitamente plano;
- o recipiente está centrado no queimador ou na placa elétrica;
- as grelhas foram invertidas.

Se, apesar de todas as verificações, a placa não funcionar e o problema detectado persistir, ligue para o Centro de Assistência Técnica.

Comunique:

- o modelo da máquina (Mod.)
- o número de série (S / N)

Estas últimas informações podem ser encontradas na placa de características localizada no aparelho e / ou na embalagem.

! Nunca recorra a técnicos não autorizados e recuse sempre a instalação de peças de reposição que não sejam originais.

Τηρείτε αυστηρά τις οδηγίες που περιέχονται στο παρόν εγχειρίδιο. Ο κατασκευαστής αποποιείται κάθε ευθύνη για τυχόν προβλήματα, ζημιές ή πυρκαγιά που μπορεί να προκληθούν στη συσκευή λόγω μη τήρησης των οδηγιών που περιέχονται στο παρόν εγχειρίδιο. Η συσκευή προορίζεται αποκλειστικά για οικιακή χρήση και ειδικότερα για το μαγείρεμα τροφών και την απομάκρυνση του καπνού που προκύπτει από το μαγείρεμα. Δεν επιτρέπεται άλλου είδους χρήση (π.χ. θέρμανση δωμάτων). Ο κατασκευαστής δεν αναλαμβάνει καμία ευθύνη στην περίπτωση ακατάλληλης χρήσης του προϊόντος ή λανθασμένης ρύθμισης του συστήματος εντολών.

Η συσκευή ενδέχεται να φέρει αισθητικές διαφορές ως προς το προϊόν που απεικονίζεται στα σχέδια του παρόντος εγχειριδίου, ωστόσο οι οδηγίες χρήσης, συντήρησης και εγκατάστασης παραμένουν οι ίδιες.

❗ Διαβάστε προσεκτικά τις οδηγίες: υπάρχουν σημαντικές πληροφορίες σχετικά με την εγκατάσταση, τη χρήση και την ασφάλεια.

❗ Μην παραποιείτε το ηλεκτρικό κύκλωμα της συσκευής.

❗ Προτού προχωρήσετε στην εγκατάσταση της συσκευής βεβαιωθείτε ότι όλα τα εξαρτήματα είναι ανέπαφα. Σε αντίθετη περίπτωση επικοινωνήστε με τον προμηθευτή σας και μην εκτελείτε την εγκατάσταση.

❗ Επιβεβαιώστε την ακεραιότητα της συσκευής προτού προχωρήσετε στην εγκατάσταση. Σε αντίθετη περίπτωση επικοινωνήστε με τον προμηθευτή σας και μην εκτελείτε την εγκατάσταση.

Σημείωση: Τα εξαρτήματα που φέρουν το σύμβολο "(*)" είναι προαιρετικά εξαρτήματα και διατίθενται μόνον σε ορισμένα μοντέλα ή είναι πρόσθετα εξαρτήματα που παρέχονται μόνο κατόπιν αγοράς.

⚠ 1. Προηδοποιοισεις

Προσοχή! Τηρείτε πιστά τις παρακάτω οδηγίες: • Πριν από την εγκατάσταση βεβαιωθείτε ότι οι τοπικές συνθήκες διανομής (φύση του αερίου και πίεση του αερίου) και η ρύθμιση της συσκευής είναι συμβατές. • Η συσκευή πρέπει να εγκαθίσταται και να συνδέεται σύμφωνα με τους ισχύοντες κανονισμούς εγκατάστασης της χώρας προορισμού/χρήσης. Πρέπει να λαμβάνονται ειδικές προφυλάξεις όσον αφορά τις απαιτήσεις εξαερισμού του χώρου εγκατάστασης της συσκευής. • Η εν λόγω συσκευή αποτελεί εντοιχιζόμενη

συσκευή κατηγορίας 3.

- Οι οδηγίες ισχύουν μόνο για τις χώρες προορισμού τα σύμβολα των οποίων εμφανίζονται στην αναγνωριστική πινακίδα. • Η συσκευή έχει σχεδιαστεί για μη επαγγελματική χρήση και για εγκατάσταση εντός κατοικιών. • Το καλώδιο τροφοδοσίας της εν λόγω συσκευής καθώς και άλλων οικιακών συσκευών δεν πρέπει να έρχεται σε επαφή με τα θερμά μέρη της επιφάνειας.

• Μην παρεμποδίζετε τα ανοίγματα εξαερισμού και απαγωγής της θερμότητας. • Σε περίπτωση βλάβης, μην παρεμβαίνετε ποτέ στους εσωτερικούς μηχανισμούς επιχειρώντας να την επιδιορθώσετε. Επικοινωνήστε με την τεχνική εξυπηρέτηση. • Βεβαιωθείτε ότι οι λαβές των σκευών είναι στραμμένες προς το εσωτερικό της επιφάνειας των εστιών μαγειρέματος, προκειμένου να αποφύγετε τυχαία χτυπήματα. • Μην χρησιμοποιείτε ασταθή ή παραμορφωμένα σκεύη. • Η συσκευή πρέπει να αποσυνδέεται από το ηλεκτρικό δίκτυο πριν τη διενέργεια εργασιών εγκατάστασης. • Αν το καλώδιο τροφοδοσίας έχει υποστεί φθορά θα πρέπει να αντικαθίσταται από τον κατασκευαστή ή από την υπηρεσία τεχνικής εξυπηρέτησης που αυτός διαθέτει ή από άτομο με παρόμοια προσόντα, προκειμένου να προλαμβάνεται κάθε κίνδυνος. • Η εγκατάσταση και οι εργασίες συντήρησης θα πρέπει να πραγματοποιούνται μόνον από έμπειρο

τεχνικό προσωπικό σύμφωνα με τις οδηγίες του κατασκευαστή και τους ισχύοντες τοπικούς κανονισμούς ασφαλείας. Μην επισκευάζετε και μην αντικαθιστάτε κανένα εξάρτημα της συσκευής, στην περίπτωση που κάτι τέτοιο δεν αναφέρεται ρητά στο εγχειρίδιο χρήσης. • Η γείωση της συσκευής είναι υποχρεωτική. • Για να τηρούνται οι ισχύοντες κανονισμοί ασφαλείας, η εγκατάσταση πρέπει να διαθέτει πολυπολικό διακόπτη που να εξασφαλίζει την πλήρη αποσύνδεση από το δίκτυο σε συνθήκες υπέρτασης κατηγορίας III, σε συμμόρφωση με τους κανόνες εγκατάστασης. • Μην χρησιμοποιείτε πολύπριζα ή μπαλαντέζες. • Μετά την ολοκλήρωση της εγκατάστασης, απαγορεύεται η πρόσβαση του χρήστη στα ηλεκτρικά μέρη της [συσκευής]. • Η συσκευή και τα προσβάσιμα μέρη μπορεί να υπερθερμανθούν κατά τη διάρκεια χρήσης [της συσκευής]. Προσοχή, μην ακουμπάτε τμήματα της συσκευής που αναπτύσσουν υψηλές θερμοκρασίες. • Μην αφήνετε τα παιδιά να παίζουν με τη συσκευή. Κρατήστε τα σε απόσταση ασφαλείας και υπό την εποπτεία σας κι αυτό διότι τα προσβάσιμα μέρη της μπορεί να υπερθερμανθούν κατά τη διάρκεια χρήσης [της συσκευής]. • Μην ακουμπάτε τις θερμές επιφάνειες της συσκευής ενώ αυτή λειτουργεί ή και μετά την απενεργοποίησή της. • Αποφύγετε την επαφή με πανιά ή με άλλα εύφλεκτα υλικά έως ότου όλα τα μέρη της συσκευής κρυώσουν επαρκώς. • Μην τοποθετείτε εύφλεκτα υλικά επάνω ή

πλησίον της συσκευής. • Τα λίπη και τα λάδια είναι εξαιρετικά εύφλεκτα. Να είστε ιδιαίτερα προσεκτικοί με το μαγείρεμα τροφών πλούσιων σε λίπη και λάδια. • Στην περίπτωση που εμφανιστούν ρωγμές στην επιφάνεια, απενεργοποιήστε τη συσκευή για να αποφύγετε το ενδεχόμενο ηλεκτροπληξίας. • Η συσκευή δεν προορίζεται για λειτουργία μέσω εξωτερικού χρονοδιακόπτη ή χωριστού συστήματος τηλεχειρισμού. • Το μαγείρεμα θα πρέπει να εκτελείται υπό την παρουσία σας. • Μην προσπαθήσετε ΠΟΤΕ να σβήσετε μία πυρκαγιά χρησιμοποιώντας νερό. Στην παραπάνω περίπτωση θα πρέπει να απενεργοποιήσετε τη συσκευή κι εν συνέχεια να καλύψετε τη φωτιά, π.χ. με ένα καπάκι ή μία πυρίμαχη κουβέρτα. Κίνδυνος πυρκαγιάς: μην τοποθετείτε αντικείμενα επάνω στις εστίες. • Μην χρησιμοποιείτε συσκευές ατμού για τον καθαρισμό της εστίας. • Πριν τη σύνδεση της συσκευής στο ηλ. δίκτυο, ελέγξτε την πινακίδα τεχνικών χαρακτηριστικών (βλέπε στο κάτω μέρος της συσκευής) για να σιγουρευτείτε ότι η τάση κι η συχνότητά της είναι συμβατά με το εν λόγω δίκτυο κι ότι το βύσμα σύνδεσης είναι ιδανικό. Σε περίπτωση αμφιβολίας, απευθυνθείτε σε έναν ηλεκτρολόγο.

Σημαντικό: • Μετά τη χρήση, σβήστε την επιφάνεια των εστιών μαγειρέματος μέσω της διάταξης ελέγχου. • Για να αποφύγετε τυχόν διαρροές υγρού μειώστε την τροφοδοσία θερμότητας. • Μην αφήνετε άδειες κατσαρόλες ή

τηγάνια επάνω τε ενεργοποιημένες εστίες μαγειρέματος. • Όταν ολοκληρώνουμε το μαγείρεμα, σβήνουμε πάντα την ανάλογη εστία. • Μην αφήνετε ποτέ άδεια σκεύη πάνω στα θερμαντικά στοιχεία ενώ βρίσκονται σε λειτουργία. • Μη χρησιμοποιείτε δοχεία που προεξέχουν από τα όρια της εστίας. • **ΠΡΟΣΟΧΗ!** Σε περίπτωση θραύσης της γυάλινης επιφάνειας: • 1) σβήστε αμέσως όλες τις εστίες και αποσυνδέστε τη συσκευή από την τροφοδοσία. • 2) μην ακουμπάτε την επιφάνεια της συσκευής. • 3) μη χρησιμοποιείτε τη συσκευή. • **ΠΡΟΣΟΧΗ!** Η χρήση της επιφάνειας αερίου παράγει θερμότητα, υγρασία και προϊόντα καύσης στο δωμάτιο όπου αυτή είναι εγκατεστημένη. Βεβαιωθείτε ότι το δωμάτιο αερίζεται καλά, ιδίως όταν η συσκευή είναι σε χρήση. Διατηρήστε τις σπές εξαερισμού ανοιχτές ή τοποθετήστε μια μηχανική διάταξη εξαερισμού. • Η παρατεταμένη και εντατική χρήση της συσκευής μπορεί να απαιτεί πρόσθετο εξαερισμό (για παράδειγμα το άνοιγμα παραθύρου) ή πιο αποτελεσματικό εξαερισμό (για παράδειγμα αύξηση του επιπέδου του μηχανικού εξαερισμού εφόσον αυτός υπάρχει). • **ΠΡΟΣΟΧΗ!** Αυτή η συσκευή έχει σχεδιαστεί αποκλειστικά για χρήση ως οικιακή συσκευή μαγειρέματος φαγητού. Δεν επιτρέπεται άλλου είδους χρήση (π.χ. θέρμανση δωματίων). • Μην θερμαίνετε κλειστά, κονσερβοποιημένα προϊόντα [χωρίς να τα ανοίξετε προηγουμένως] διότι μπορεί να εκραγούν! • Τα σκεύη θα πρέπει να τοποθετούνται στο κέντρο της εστίας.


Απαγορεύεται η τοποθέτηση αντικειμένων ανάμεσα στο σκεύος και την εστία. • Η χρήση της συσκευής παράγει θερμότητα και υγρασία στο δωμάτιο όπου αυτή είναι εγκατεστημένη. Βεβαιωθείτε ότι η κουζίνα αερίζεται επαρκώς. Διατηρήστε ανοιχτές τις σπές εξαερισμού όπως προβλέπεται από τους ισχύοντες κανονισμούς. • Η παρατεταμένη χρήση της συσκευής μπορεί να απαιτεί επιπλέον εξαερισμό, για παράδειγμα το άνοιγμα κάποιου παραθύρου. • Αν ύστερα από 15 δευτερόλεπτα η εστία δεν έχει ανάψει, ανοίξτε την πόρτα του δωματίου και περιμένετε τουλάχιστον ένα λεπτό προτού επιχειρήσετε ξανά. • Στις επιφάνειες δίχως ασφάλεια, σε περίπτωση που σβήσουν οι φλόγες μιας εστίας κλείστε την αντίστοιχη στρόφιγγα και μην επιχειρείτε να την ανάψετε ξανά αν πρώτα δεν περάσει ένα λεπτό. • **Αφού ολοκληρωθεί το μαγείρεμα, καλό είναι να κλείνετε και την κύρια στρόφιγγα του αγωγού καιί της φιάλης.** • Πριν από τη διενέργεια εργασιών καθαρισμού ή συντήρησης, αποσυνδέστε τη συσκευή από το δίκτυο ηλ. ενέργειας αφαιρώντας το βύσμα ή κατεβάζοντας τον γενικό διακόπτη του σπιτιού σας. • Φοράτε γάντια προστασίας κατά τη διάρκεια των εργασιών εγκατάστασης και συντήρησης της συσκευής. • Απαγορεύεται η χρήση της συσκευής από παιδιά ηλικίας κάτω των 8 ετών ή από άτομα με μειωμένες σωματικές, αισθητήριες ή νοητικές ικανότητες εκτός κι αν αυτά βρίσκονται υπό στενή παρακολούθηση ή έχουν

λάβει οδηγίες σχετικά με την ασφαλή χρήση της συσκευής και τους πιθανούς κινδύνους. • Τα παιδιά απαγορεύεται να παίζουν πλησίον της συσκευής. • Τα παιδιά απαγορεύεται να πραγματοποιούν εργασίες καθαρισμού ή συντήρησης χωρίς επίβλεψη από πλευράς ενηλίκων. • Παιδιά ηλικίας κάτω των 8 ετών δεν πρέπει να πλησιάζουν τη συσκευή. • Μην αφήνετε τα παιδιά να παίζουν με τη συσκευή. • Ο χώρος όπου βρίσκεται εγκατεστημένη η συσκευή θα πρέπει να αερίζεται επαρκώς, όταν το σύστημα εξαερισμού της κουζίνας χρησιμοποιείται ταυτόχρονα με άλλες συσκευές καύσης αερίου ή άλλου τύπου. • Το σύστημα εξαερισμού θα πρέπει να καθαρίζεται σε τακτική βάση εσωτερικά αλλά και εξωτερικά (ΤΟΥΛΑΧΙΣΤΟΝ ΜΙΑ ΦΟΡΑ ΤΟΝ ΜΗΝΑ). Σε κάθε περίπτωση ακολουθείτε πιστά τις οδηγίες χρήσης. • Η μη πιστή τήρηση των κανόνων καθαριότητας του συστήματος εξαερισμού και η μη τακτική αντικατάσταση των σχετικών φίλτρων μπορεί να προκαλέσει πυρκαγιά. • Απαγορεύεται ρητά η προετοιμασία πιάτων φλαμπέ. • Η χρήση φωτιάς κατά το μαγείρεμα θα πρέπει να αποφεύγεται διότι μπορεί να προκαλέσει ζημιά στα φίλτρα ή πυρκαγιά. • Το τηγάνισμα θα πρέπει να διενεργείται υπό στενή παρακολούθηση για την αποφυγή εκδήλωσης πυρκαγιάς. • **ΠΡΟΣΟΧΗ:** Όταν η εστία μαγειρέματος βρίσκεται σε λειτουργία τα προσβάσιμα μέρη της μπορεί να αναπτύξουν [υψηλές] θερμοκρασίες. • **Προσοχή!** Μην

συνδέετε τη συσκευή στο ηλ. δίκτυο πριν ολοκληρωθεί η εγκατάσταση. • Ακολουθείτε πιστά τους προβλεπόμενους κανονισμούς σε ό,τι αφορά τα μέτρα ασφαλείας που χρειάζεται να πάρετε για τον εξαερισμό του χώρου. • Ο αέρας [που απορροφάται] δεν θα πρέπει να οδηγείται σε αγωγό που χρησιμοποιείται για την εκκένωση καπνού που παράγεται από συσκευές καύσης υγραερίου ή άλλου τύπου. • Μην χρησιμοποιείτε το σύστημα εξαερισμού χωρίς προηγουμένως να έχετε τοποθετήσει σωστά τη σχάρα! • Για τις εργασίες εγκατάστασης χρησιμοποιείτε μόνον τις βίδες που σας παρέχονται μαζί με το προϊόν ή [στην περίπτωση που αυτές δεν παρέχονται] αγοράστε βίδες ιδανικού τύπου. Χρησιμοποιείτε βίδες κατάλληλου μήκους [βλέπε Οδηγό εγκατάστασης]. • Στην περίπτωση που το σύστημα εξαερισμού και η συσκευή δεν τροφοδοτούνται με ηλεκτρική ενέργεια, η αρνητική πίεση του χώρου δεν θα πρέπει να ξεπερνάει τα 4 Pa (4 × 10⁻⁵ bar).

Η συσκευή διαθέτει ειδική σήμανση συμβατότητας με την Ευρωπαϊκή Οδηγία 2012/19/EK, Waste Electrical and Electronic Equipment (WEEE- Ηλεκτρικά απορρίμματα και Ηλεκτρονικός Εξοπλισμός). Να ελέγχετε ότι η αποκομιδή της συσκευής πραγματοποιείται με τον ενδεδειγμένο τρόπο, για την προστασία του περιβάλλοντος και της δημόσιας υγείας.



Το σύμβολο  στη συσκευή [ή στα συνοδευτικά έγγραφα] υποδεικνύει ότι το εν λόγω προϊόν δεν θα πρέπει να το συλλέγεται σαν ένα κοινό οικιακό απόρριμμα αλλά θα πρέπει να παραδίδεται σε ένα ιδανικό σημείο συλλογής και ανακύκλωσης ηλεκτρικών και ηλεκτρονικών συσκευών. Η διάθεση του προϊόντος θα πρέπει να

πραγματοποιείται με βάση τους ισχύοντες κανονισμούς. Για περισσότερες πληροφορίες σχετικά με την επεξεργασία, ανάκτηση και ανακύκλωση αυτής της συσκευής, επικοινωνήστε με το αρμόδιο γραφείο του δήμου σας, την υπηρεσία περισυλλογής οικιακών απορριμμάτων ή με το κατάστημα απ' όπου αγοράσατε τη συσκευή.

Πρόκειται για μία συσκευή η οποία σχεδιάστηκε, δοκιμάστηκε και κατασκευάστηκε βάσει των κανονισμών:

- Ασφαλείας: EN/IEC 60335-1; EN/IEC 60335-2-102, EN/IEC 60335-2-31, EN/IEC 62233, EN30-1.
- Απόδοσης: EN/IEC 61591; ISO 5167-1; ISO 5167-3; ISO 5168; EN/IEC 60704-1; EN/IEC 60704-2-13; EN/IEC 60704-3; ISO 3741; EN 50564; IEC 62301; EN30-2-1.
- EMC: EN 55014-1; CISPR 14-1; EN 55014-2; CISPR 14-2; EN/IEC 61000-3-3; EN/IEC 61000-3-12. Συμβουλές για την ορθή χρήση της συσκευής με σκοπό τη μείωση των αρνητικών επιπτώσεων στο περιβάλλον: Μόλις ξεκινήσετε το μαγείρεμα, ενεργοποιήστε τη συσκευή στην ελάχιστη ταχύτητα και αφήστε τη να λειτουργήσει για μερικά λεπτά ακόμη και μετά το τέλος του μαγειρέματος. Αυξήστε την ταχύτητά του μόνον σε περίπτωση μεγάλης ποσότητας καπνού ή ατμού, χρησιμοποιώντας τη λειτουργία booster μόνον σε ακραίες καταστάσεις. Για τη βέλτιστη απόδοση του συστήματος μείωσης των οσμών, αντικαταστήστε το φίλτρο (ή τα φίλτρα) άνθρακα όταν χρειαστεί. Για τη διατήρηση της αποτελεσματικότητας του φίλτρου λιπαρών ουσιών, θα πρέπει να το καθαρίζετε τακτικά. Για τη βέλτιστη απόδοση της συσκευής αλλά και για να μειώσετε τα επίπεδα θορύβου, χρησιμοποιήστε τη μέγιστη διάμετρο αγωγών που αναφέρεται στο παρόν εγχειρίδιο.

2. Χρήση

2.2 Εξοικονόμηση ενέργειας

2.2 Εξοικονόμηση ενέργειας

ΣΗΜ. = συνιστάται η χρήση σκευών με κατάλληλη για τις εστίες διάμετρο ώστε η φλόγα στο μέγιστο να μη διαφεύγει από τη βάση των σκευών

Για καλύτερα αποτελέσματα:

- Να χρησιμοποιείτε τηγάνια και κασαρόλες με διάμετρο βάσης που να αντιστοιχεί στις διαστάσεις των εστιών.

Για να μάθετε τη **διάμετρο της κασαρόλας που πρέπει να χρησιμοποιείτε** πάνω σε κάθε εστία, ανατρέξτε στο εικονογραφημένο μέρος του παρόντος εγχειριδίου.

- Χρησιμοποιείτε μόνο κασαρόλες και τηγάνια με επίπεδη βάση.

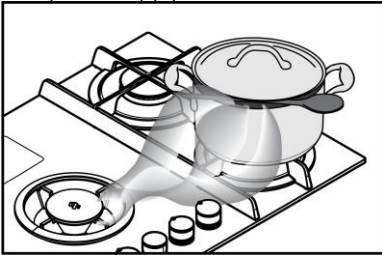
- Εάν είναι δυνατόν, σκεπάστε τα σκεύη με το καπάκι κατά το μαγείρεμα.

- Μαγειρέψτε λαχανικά, πατάτες κτλ. με μικρή ποσότητα νερού ώστε να μειώσετε τον χρόνο μαγειρέματος.

- Η χρήση χύτρας ταχύτητας μειώνει ακόμη περισσότερο την κατανάλωση ενέργειας και τον χρόνο μαγειρέματος.

- Τοποθετείτε τις κασαρόλες στο κέντρο της εστίας η οποία οριοθετείται μέσω ειδικής γραμμής.

- Για μειωμένη κατανάλωση ενέργειας συνιστάται η ρύθμιση των εστιών στο επίπεδο που είναι κατάλληλο για το εκτελούμενο μαγείρεμα. Για μέγιστη αποτελεσματικότητα ως προς την απορρόφηση των ατμών τοποθετήστε μια κουτάλα ανάμεσα στο καπάκι και στην κασαρόλα, ιδίως όταν η κασαρόλα είναι ψηλή.



Χρήση του απορροφητήρα Το σύστημα εξαερισμού [καπνίου - υδρατμών] διαθέτει δύο λειτουργίες: εξαέρωση εξωτερικής εκκένωσης ή φιλτράρισμα μέσω εσωτερικής ανακυκλοφορίας.



Έκδοση εξαερισμού

Εικ.7

Οι ατμοί εκκινούνται προς τα έξω μέσα από μία σειρά σωληνώσεων (τις οποίες θα χρειαστεί να αγοράσετε από μόνοι σας). Οι εν λόγω σωληνώσεις στερεώνονται σε φλάντζα σύνδεσης που παρέχεται από κοινού με το προϊόν.

Η διάμετρος του σωλήνα εκκένωσης θα πρέπει να είναι ίδιας με τη διάμετρο του δακτυλίου σύνδεσης:

- στην περίπτωση εξόδου τετράγωνης [διατομής] 222 x 89 mm
- στην περίπτωση εξόδου στρογγυλής [διατομής] 150 mm

- Για περισσότερες πληροφορίες βλέπε σελίδα εξαρτημάτων έκδοσης εξαερισμού, στο εικονογραφημένο τμήμα του παρόντος εγχειριδίου. **Εικ.7c**

Συνδέστε το προϊόν σε σωλήνες και επιπόχιες οπές εκκένωσης με διάμετρο ίση με εκείνη της [γραμμής] εξόδου αέρα (φλάντζα σύνδεσης).

Η χρήση σωληνών και επιπόχιων οπών εκκένωσης μικρότερης διαμέτρου μπορεί να προκαλέσει μία μείωση των αποδόσεων εξαερισμού καθώς και μία δραστική αύξηση των επιπέδων θορύβου. Στην παραπάνω περίπτωση αποποιούμαστε οποιαδήποτε ευθύνη.

- ⚠ Χρησιμοποιήστε σωλήνα με όσο το δυνατό μικρότερο μήκος.
- ⚠ Χρησιμοποιείτε αγωγούς με το μικρότερο δυνατό αριθμό γωνιών (max 90° εκάστη)
- ⚠ Αποφύγετε δραστικές αλλαγές στην τομή του αγωγού.



Έκδοση φιλτράρισματος

Εικ.8

Ο αέρας εξαερισμού φιλτράρεται μέσα από ειδικά φίλτρα [κατακράτησης] λιπαρών ουσιών και [δυσάρεστων] οσμών πριν επαναπροωθηθεί στον χώρο.

Το προϊόν συνοδεύεται με όλα τα απαραίτητα για μία βασική εγκατάσταση και μία έξοδο διαφυγής αέρα από το εμπρόσθιο τμήμα της βάσης του επίπλου.

Το προϊόν διαθέτει 4 ομάδες φίλτρων ενεργού άνθρακα που κατακρατούν τις [δυσάρεστες] οσμές.

Οι ενεργοί άνθρακες είναι ενσωματωμένοι σε ένα στρώμα μη υφασμένου υφάσματος που τους καθιστά εύκολα και πλήρως προσβάσιμους από τους ρύπους, δημιουργώντας έτσι μεγάλη επιφάνεια απορρόφησης.

Για περισσότερες πληροφορίες ανατρέξτε στη σελίδα εξαρτημάτων της έκδοσης εξαερισμού (στο εικονογραφημένο τμήμα του παρόντος εγχειριδίου).

Εικ. 13b

Συμβουλευτείτε τις ιστοσελίδες www.elica.com και www.shop.elica.com για να ελέγξετε την πλήρη γκάμα των διαθέσιμων σετ [εγκατάστασης] που προορίζονται για την υλοποίηση των εργασιών εγκατάστασης σε επίπεδο φίλτρων ή συστήματος εξαερισμού.

3. Εγκατάσταση

Η ηλεκτρική και μηχανική εγκατάσταση καθώς και εκείνη της σύνδεσης αερίου, θα πρέπει να εκτελείται από εξειδικευμένο προσωπικό.

Η ηλεκτροσσκευή προορίζεται για χωνευτή τοποθέτηση σε επιφάνεια εργασίας πάχους 2-6 cm, σε περίπτωση εγκατάστασης TOP. 2,5-6 cm σε περίπτωση εγκατάστασης FLUSH.

Η ελάχιστη απόσταση μεταξύ της επιφάνειας μαγειρέματος και του τοίχου θα πρέπει να είναι τουλάχιστον 5 εκ. από το πίσω μέρος, τουλάχιστον 40 εκ. από τους πλευρικούς τοίχους και τουλάχιστον 50 εκ. από τα πάνω ντουλάπια.

Το προϊόν αυτό αφορά εντοιχίζομενη συσκευή κατηγορίας 3. **Εικ. 1a /1b**



3.1 Ηλεκτρική συνδεση

Εικ. 3

- Η εγκατάσταση θα πρέπει να γίνεται από εξειδικευμένο προσωπικό που γνωρίζει τους ισχύοντες κανονισμούς εγκατάστασης και ασφάλειας. ● Ο κατασκευαστής δεν φέρει καμία ευθύνη για τυχόν τραυματισμούς σε ανθρώπους ή ζώα ή για υλικές ζημιές σε περίπτωση μη τήρησης των οδηγιών του παρόντος κεφαλαίου. ● Το καλώδιο τροφοδοσίας θα πρέπει να διαθέτει επαρκές μήκος, ούτως ώστε να είναι δυνατή η αφαίρεση της εστίας από την επιφάνεια εργασίας.

● Βεβαιωθείτε ότι η τάση που αποτυπώνεται στην πινακίδα τεχνικών στοιχείων στο πίσω μέρος της συσκευής είναι ίδια με εκείνη του ηλεκτρικού δικτύου του χώρου εγκατάστασης. ●

Μην χρησιμοποιείτε καλώδια επέκτασης.

● Η γείωση της συσκευής είναι υποχρεωτική από τον νόμο. ● Το καλώδιο γείωσης πρέπει να είναι 2cm. πιο μακρύ από τα υπόλοιπα καλώδια. ●

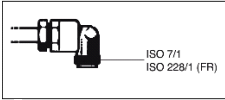
Το καλώδιο δεν θα πρέπει να αναπτύσσει διαφορά θερμοκρασίας 50°C σε σχέση με εκείνη του περιβάλλοντος. ● Η συσκευή

προορίζεται για μόνιμη σύνδεση στο ηλ. δίκτυο, γι' αυτό πραγματοποιήστε τη σύνδεση σε σταθερό δίκτυο μέσω ενός εύκολα προσβάσιμου και ιδανικού πολυπολικού διακόπτη, ο οποίος μπορεί να αποσυνδέει τη συσκευή στις περιπτώσεις που προσδιορίζονται στα σχετικά έγγραφα [βλέπε κατηγορία υπέρτασης III].

● **Προσοχή!** Προτού επανασυνδέσετε το κύκλωμα στην παροχή ηλεκτρικού ρεύματος και ελέγξετε τη σωστή λειτουργία της συσκευής, θα πρέπει να εξακριβώσετε ότι το καλώδιο ρεύματος είναι σωστά συνδεδεμένο. ● **Προσοχή!** Η αντικατάσταση του καλωδίου διασύνδεσης θα πρέπει να εκτελείται από την εξουσιοδοτημένη υπηρεσία τεχνικής υποστήριξης ή από άτομο με παρόμοια εξειδίκευση.

3.2 Σύνδεση Αερίου

● Η εγκατάσταση θα πρέπει να γίνεται από εξειδικευμένο προσωπικό που γνωρίζει τους ισχύοντες κανονισμούς εγκατάστασης και ασφάλειας. ● Συνδέστε τη συσκευή στη φιάλη ή στην εγκατάσταση σύμφωνα με τις απαιτήσεις των ισχυόντων κανονισμών επιβεβαιώνοντας εκ των προτέρων ότι η συσκευή έχει σχεδιαστεί για τον διαθέσιμο τύπο αερίου.



● Σε αντίθετη περίπτωση δείτε: «**Προσαρμογή σε διαφορετικό τύπο αερίου**».

Επιβεβαιώστε επίσης ότι η πίεση της τροφοδοσίας εμπίπτει στο πεδίο των τιμών που αναφέρονται στην πινακίδα: «**Χαρακτηριστικά χρηστών**».

● **Άκαμπτη/ημι-άκαμπτη μεταλλική σύνδεση** ● Πραγματοποιήστε τη σύνδεση με μεταλλικούς συνδέσμους και σωλήνες (ακόμη και εύκαμπτους) με τέτοιο τρόπο ώστε να μην προκαλούνται καταπονήσεις στα εσωτερικά όργανα της συσκευής. ● Η τοποθέτηση εύκαμπτων σωλήνων πρέπει να εκτελείται με τέτοιο τρόπο ώστε το μήκος τους, σε συνθήκες μέγιστης έκτασης, να μην ξεπερνά τα 2 μέτρα. ● Χρησιμοποιήστε μόνο σωλήνες που συμμορφώνονται με τους ισχύοντες εθνικούς κανονισμούς. ● **ΠΡΟΣΟΧΗ** - Μόλις ολοκληρωθεί η εγκατάσταση ελέγξτε, με διάλυμα σαπουνιού, την απόλυτη στεγανότητα ολόκληρου του συστήματος σύνδεσης. Μη χρησιμοποιείτε ποτέ φλόγα για να κάνετε

τον εν λόγω έλεγχο.

● **Προσαρμογή σε διαφορετικό τύπο αερίου** ● Για να προσαρμόσετε τη συσκευή σε τύπο αερίου διαφορετικό από εκείνον για τον οποίο αυτή έχει σχεδιαστεί (αναφέρεται στην ετικέτα που υπάρχει στο κάτω μέρος της επιφάνειας ή πάνω στη συσκευασία), θα πρέπει να αντικαταστήσετε τα ακροφύσια των εστιών εκτελώντας τις ακόλουθες ενέργειες: ● 1 – αφαιρέστε τις σχάρες της επιφάνειας και αφαιρέστε τις εστίες από τις έδρες τους ● 2 – ξεβιδώστε τα ακροφύσια, χρησιμοποιώντας σωληνωτό κλειδί 7mm και αντικαταστήστε τα με αυτά που είναι κατάλληλα για τον νέο τύπο αερίου (δείτε πίνακα «**Πληροφορίες για τους χρήστες σχετικά με τις εστίες αερίου**») ● 3 – επανατοποθετήστε τα διάφορα μέρη εκτελώντας αντίστροφα τις ενέργειες ● **Προσοχή!** Μόλις ολοκληρωθεί η ενέργεια αντικαταστήστε την παλιά ετικέτα με εκείνη που αντιστοιχεί στον νέο τύπο αερίου χρήσης. **ΕΙΚ.Α0.** ● **Ρύθμιση του ελάχιστου** ● Για τη ρύθμιση του ελάχιστου: ● 1 – τοποθετήστε τη στρόφιγγα στην θέση του ελάχιστου ● 2- αφαιρέστε το κομβίο και παρέμβετε στη βίδα ρύθμισης που βρίσκεται στο εσωτερικό ή στο πλάι της ράβδου της στρόφιγγας, με κατάλληλο κατσαβίδι, έως ότου έχετε μια μικρή κανονική φλόγα **ΕΙΚ.Α1.** ● 3 – επιβεβαιώστε ότι περιστρέφοντας γρήγορα το κομβίο, από τη θέση του μέγιστου σε εκείνη του ελάχιστου, οι εστίες δεν σβήνουν ● 4 – σε περίπτωση μη λειτουργίας της διάταξης ασφαλείας

(θερμοστοιχείο), με τις εστίες στο ελάχιστο, αυξήστε την ισχύ του ελάχιστου παρεμβαίνοντας στη βίδα ρύθμισης. ● 5 – αφού πραγματοποιήσετε τη ρύθμιση, επαναφέρετε τις σφραγίδες που υπάρχουν στην παράκαμψη με βουλοκέρι ή αντίστοιχο υλικό ● Σε περίπτωση υγραερίου (π.χ. GPL) η βίδα ρύθμισης θα πρέπει να βιδώνει εντελώς. ● **Προσοχή!** Στο τέλος της ενέργειας αντικαταστήστε την παλιά ετικέτα με εκείνη που αντιστοιχεί στον νέο τύπο αερίου χρήσης. ● **Προσοχή!** Εάν η πίεση του αερίου που χρησιμοποιείται είναι διαφορετική (ή μεταβλητή) από την προβλεπόμενη, θα πρέπει να εγκαταστήσετε στον σωλήνα εισόδου έναν ειδικό ρυθμιστή πίεσης σε συμμόρφωση με τους ισχύοντες εθνικούς κανονισμούς. ● **Η ποσότητα του αέρα που απαιτείται για την καύση δεν πρέπει να είναι χαμηλότερη από 2.0 m³/h για κάθε kW ισχύος. Δείτε τον πίνακα με την ισχύ των εστιών.**

3.3 Εγκατάσταση

Πριν ξεκινήσετε την εγκατάσταση:

- Αφού αφαιρέσετε το προϊόν από τη συσκευασία του, βεβαιωθείτε ότι δεν έχει υποστεί ζημιά κατά τη μεταφορά και σε περίπτωση που εντοπίσετε κάποιο πρόβλημα, επικοινωνήστε με τον αντιπρόσωπο ή με το πλησιέστερο Κέντρο Εξυπηρέτησης Πελατών, προτού προχωρήσετε στην εγκατάσταση.
- Βεβαιωθείτε ότι το προϊόν έχει τις κατάλληλες διαστάσεις για το προεπιλεγμένο σημείο εγκατάστασης.
- Ελέγξτε μήπως υπάρχει κάποιο άλλο συνοδευτικό αντικείμενο εντός της συσκευασίας του προϊόντος (π.χ. σακουλάκια με βίδες, εγγύηση, κτλ.) και αν υπάρχει, αφαιρέστε το και αποθηκεύστε το σε ασφαλές σημείο.
- Βεβαιωθείτε τέλος ότι πλησίον του σημείου εγκατάστασης υπάρχει διαθέσιμη κάποια πρίζα.

Προετοιμασία του σημείου εγκατάστασης της συσκευής:

- Το προϊόν δεν μπορεί να εγκατασταθεί επάνω σε συσκευές ψύξης, πλυντήρια πιάτων, σόμπες, φούρνους, πλυντήρια και στεγνωτήρια.
- Ολοκληρώστε όλες τις εργασίες κοπής στο σημείο εγκατάστασης προτού τοποθετήσετε την εστία μαγειρέματος και αφαιρέστε προσεκτικά τυχόν θρύμματα ή τριονιδιά.

ΣΗΜΑΝΤΙΚΟ: Χρησιμοποιήστε ένα σφραγιστικό συγκολλητικό ενός συστατικού (S), που να αντέχει σε θερμοκρασία έως 250°. Πριν την εγκατάσταση θα πρέπει να καθαρίζετε καλά τις επιφάνειες τοποθέτησης της κόλλας απομακρύνοντας κάθε ουσία που ενδέχεται να επηρεάσει την πρόσφυση (π.χ.: αποκολλητικά, συντηρητικά, λίπη, λάδια, σκόνες, υπολείμματα παλιών κόλλας κτλ.). Η κόλλα θα πρέπει να κατανέμεται ομοιόμορφα σε όλη την περίμετρο του πλαισίου. Μετά την τοποθέτηση της κόλλας αφήστε την να στεγνώσει για περίπου 24 ώρες.

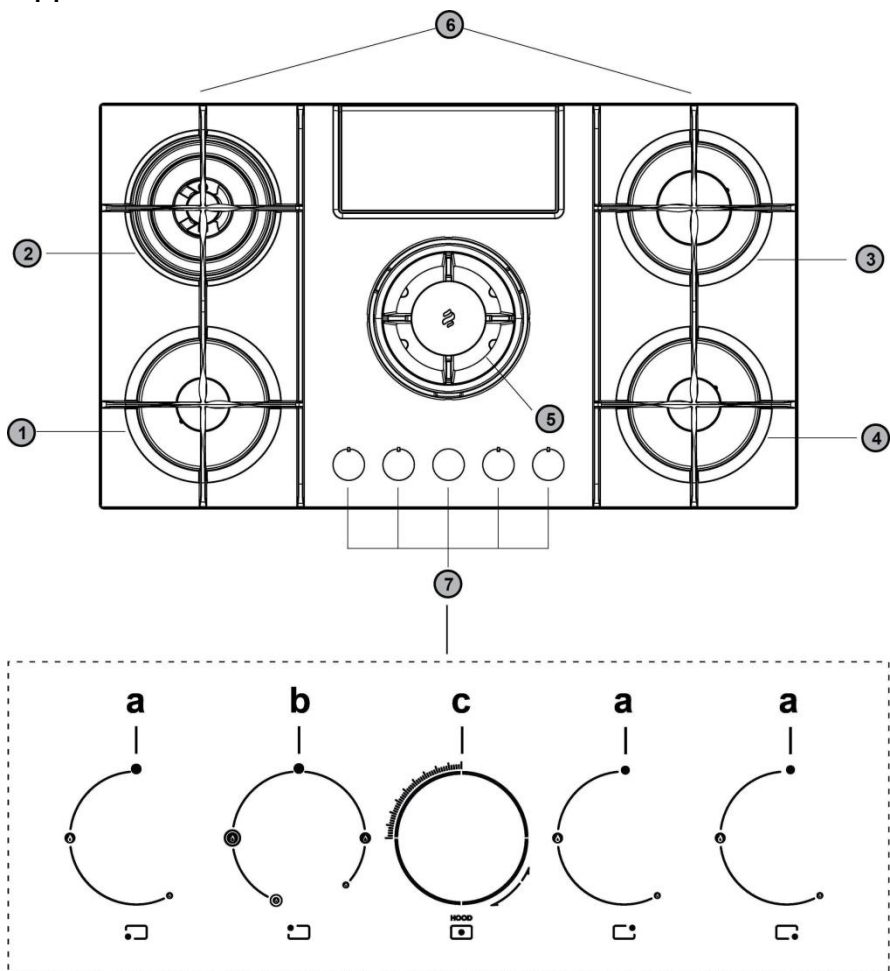
Εικ. 1b

Προσοχή! Εάν η τοποθέτηση των βιδών και των στοιχείων στερέωσης δεν πραγματοποιείται σύμφωνα με τις οδηγίες χρήσεως, ενδέχεται να προκληθούν κίνδυνοι ηλεκτρικής φύσεως.

Σημείωση: για μία σωστή εγκατάσταση του προϊόντος σας προτείνουμε να καλύψετε τις σωληνώσεις με αυτοκόλλητο που διαθέτει τα εξής χαρακτηριστικά:

- ελαστική μεμβράνη από μαλακό PVC, με ακρυλική συγκολλητική ουσία
- που είναι εναρμονισμένο με τον κανονισμό DIN EN 60454
- αυτοσβενδόμενο
- που είναι εξαιρετικά ανθεκτικό στη φθορά και
- ανθεκτικό στις αυξομειώσεις θερμοκρασίας και τέλος
- που μπορεί να χρησιμοποιηθεί σε χαμηλές θερμοκρασίες

4. Λειτουργία




- 1- Ημι-γρήγορη εστία
- 2- Εστία Dual [Διπλή]
- 3- Γρήγορη εστία
- 4- Ημι-γρήγορη εστία
- 5- Ζώνη απορροφητήρα / Αποσπώμενη σχάρα
- 6- Αποσπώμενες σχάρες

7- Κομβία ελέγχου:

- a . Ανάφλεξη/σβήσιμο εστίας αερίου
- b . Ανάφλεξη/σβήσιμο εστίας αερίου Dual
- c . Ανάφλεξη/σβήσιμο απορροφητήρα

ΧΡΗΣΗ ΤΗΣ ΕΠΙΦΑΝΕΙΑΣ ΕΣΤΙΩΝ ΜΑΓΕΙΡΕΜΑΤΟΣ

Η ανάφλεξη των εστιών εκτελείται πατώντας το αντίστοιχο κομβίο (1) και περιστρέφοντας το κομβίο αριστερόστροφα,

έως ότου ο δείκτης βρεθεί στη θέση του μέγιστου 

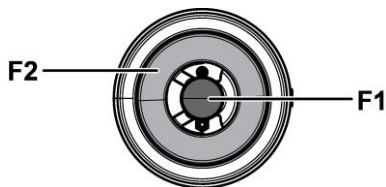
Η ηλεκτρική εκκένωση μεταξύ σπινθηριστή και εστίας έχει ως αποτέλεσμα την ανάφλεξη της συγκεκριμένης εστίας. Μόλις γίνει η ανάφλεξη αφήστε αμέσως το κομβίο ρυθμίζοντας τη φλόγα ανάλογα με τις ανάγκες.

Η ανάφλεξη της εστίας επιτυγχάνεται κρατώντας πατημένο εντελώς το κομβίο στη θέση του μέγιστου για περίπου 3/5 δευτερόλεπτα. Μόλις αφήσετε το κομβίο βεβαιωθείτε ότι η εστία παραμένει αναμμένη.

ΣΗΜ = σε περίπτωση έλλειψης ηλεκτρικής ενέργειας η ανάφλεξη μπορεί να πραγματοποιηθεί παρεμβαίνοντας στο κομβίο με τον ίδιο τρόπο και πλησιάζοντας μια φλόγα στις σπές στο πάνω μέρος της εστίας.

Η ανάφλεξη της εστίας Dual γίνεται με τον ίδιο τρόπο, πατώντας και περιστρέφοντας το αντίστοιχο κομβίο (2).

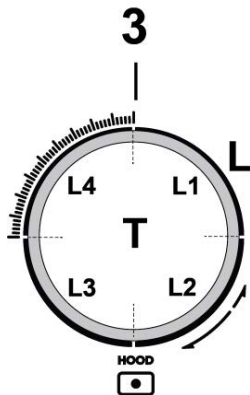
Γι' αυτόν τον τύπο εστίας μπορείτε να ανάψετε την κεντρική φλόγα (F1) περιστρέφοντας και πατώντας το κομβίο δεξιόστροφα, ή να ανάψετε ολόκληρη την εστία (F1+F2) περιστρέφοντας και πατώντας το κομβίο αριστερόστροφα



ΧΡΗΣΗ ΤΟΥ ΑΠΟΡΡΟΦΗΤΗΡΑ

ΣΗΜ = το κομβίο του απορροφητήρα διαθέτει ένα περιστρεφόμενο δισκίο με οπίσθιο φωτισμό.

Ανάλογα με τη λειτουργία που επιθυμείτε να εκτελέσετε μπορείτε να περιστρέψετε ή να πατήσετε το κομβίο.



• Για να επιλέξετε μία από τις διαθέσιμες ταχύτητες απορρόφησης:

Περιστρέψτε το κομβίο (3) δεξιόστροφα για να ανάψετε και να αυξήσετε την ταχύτητα απορρόφησης και αριστερόστροφα για να τη μειώσετε και να σβήσετε τον απορροφητήρα.

Ο δακτύλιος (L) φωτίζεται και δείχνει την επιλεγμένη ταχύτητα απορρόφησης:

• **L1 αναμμένο**

ταχύτητα 1

• **L1+L2 αναμμένα**

ταχύτητα 2

• **L1+L2+L3 αναμμένα**

ταχύτητα 3

• **L1+L2+L3+L4 αναβοσβήνει αργά**

ταχύτητα 4 (Boost 1) : διάρκεια 30 λεπτά και έπειτα ο απορροφητήρας τοποθετείται αυτόματα στην ταχύτητα 3

• **L1+L2+L3+L4 αναβοσβήνει γρήγορα**

ταχύτητα 5 (Boost 2) : διάρκεια 7 λεπτά και έπειτα ο απορροφητήρας τοποθετείται αυτόματα στην ταχύτητα 3

• **L σβησμένο:**

Κινητήρας απορροφητήρα σβησμένος

Timer [Χρονοδιακόπτης]

Ο απορροφητήρας διαθέτει λειτουργία χρονοδιακόπτη με αυτόματη απενεργοποίηση.

ΣΗΜ = ο χρονοδιακόπτης δεν προβλέπεται για τις ταχύτητες

Boost 1 και Boost 2, οι οποίες έχουν ήδη χρονική ρύθμιση

Για να ενεργοποιήσετε τον Χρονοδιακόπτη πατήστε το κομβίο (3-T) για 2 δευτερόλεπτα.

- αν χρησιμοποιείται η **ταχύτητα 1** : ο απορροφητήρας θα σβήσει αυτόματα ύστερα από **15 λεπτά** (L1 αναβοσβήνει)

- αν χρησιμοποιείται η **ταχύτητα 2** : ο απορροφητήρας θα σβήσει αυτόματα ύστερα από **10 λεπτά** (L1 παραμένει σταθερό – L2 αναβοσβήνει)
- αν χρησιμοποιείται η **ταχύτητα 3** : ο απορροφητήρας θα σβήσει αυτόματα ύστερα από **5 λεπτά** (L1+L2 παραμένουν σταθερά - L3 αναβοσβήνει)

•Διάταξη ελέγχου κορεσμού φίλτρων

Ο απορροφητήρας διαθέτει μια διάταξη η οποία επισημαίνει πότε πρέπει να εκτελεστεί η συντήρηση των φίλτρων. Για να ενεργοποιήσετε τη διάταξη ελέγχου κορεσμού φίλτρων, ενεργήστε ως εξής:

1 - Σβήστε τον απορροφητήρα.

2 - Πατήστε το κομβίο (3-T), για 5 δευτερόλεπτα.

Ο δακτύλιος (L) ανάβει εξ ολοκλήρου και αναβοσβήνει για να δείξει ότι έχετε εισέλθει στο μενού ρύθμισης φίλτρων

ΣΗΜ = Η διάταξη ελέγχου κορεσμού του φίλτρου λίπους συνήθως είναι ήδη ενεργοποιημένη.

Η διάταξη ελέγχου του φίλτρου ενεργού άνθρακα συνήθως είναι απενεργοποιημένη.

3a -Φίλτρο λίπους

Περιστρέψτε το κομβίο (3) **δεξιόστροφα** L2+L3 ανάβουν σταθερά

Πατήστε το κομβίο: L2 +L3 αρχίζουν να αναβοσβήνουν και η διάταξη ελέγχου του φίλτρου λίπους **απενεργοποιείται**

Πατήστε το κομβίο: L2 +L3 είναι πλέον σταθερά αναμμένα και η διάταξη ελέγχου του φίλτρου λίπους **ενεργοποιείται**

3b -Φίλτρο ενεργού άνθρακα

Περιστρέψτε το κομβίο (3) **αριστερόστροφα** L1+L4 αναβοσβήνουν

Πατήστε το κομβίο: L1 +L4 είναι πλέον σταθερά αναμμένα και η διάταξη ελέγχου του φίλτρου άνθρακα **ενεργοποιείται**

Πατήστε το κομβίο: L1 +L4 αρχίζουν να αναβοσβήνουν και η διάταξη ελέγχου του φίλτρου άνθρακα **απενεργοποιείται**

4 - Πατήστε ξανά το κομβίο (3-T) για 5 δευτερόλεπτα. Ο δακτύλιος (L) αναβοσβήνει και έπειτα σβήνει για να δείξει ότι έχετε εξέλθει από το μενού ρύθμισης φίλτρων

ΣΗΜ = ύστερα από 1 λεπτό γίνεται αυτόματη έξοδος από το μενού

Ένδειξη κορεσμού του φίλτρου λίπους

L2 + L3 αναβοσβήνουν όταν πρέπει να εκτελεστεί η συντήρηση του φίλτρου λίπους

Ένδειξη κορεσμού του φίλτρου ενεργού άνθρακα

L1 + L4 αναβοσβήνουν όταν πρέπει να εκτελεστεί η συντήρηση του φίλτρου ενεργού άνθρακα

Επαναφορά της ένδειξης κορεσμού φίλτρων

Ύστερα από τη συντήρηση των φίλτρων πατήστε το κομβίο (3-T) για 4 δευτερόλεπτα: τα led L θα σβήσουν, επιβεβαιώνοντας την εκτέλεση της επαναφοράς.

Σημείωση: σε περίπτωση ταυτόχρονης ένδειξης (κορεσμός φίλτρου λίπους και φίλτρου ενεργού άνθρακα), απαιτείται επανάληψη της ενέργειας επαναφοράς επί δύο φορές.

Πίνακες ισχύος

ΤΥΠΟΣ	ΤΡΟΦΟΔΟΣΙΑ ΠΙΕΣΗ σε mbar ΚΑΝΟΝ.	ΕΣΤΙΣ	ΣΗΜΑΝΣΗ ΑΚΡΟΦΥΣΙΟΥ	ΙΣΧΥΣ Kw	ΚΑΤΑΝΑΛΩΣΗ	ΠΙΕΣΗ ΤΟΥ ΑΕΡΙΟΥ		
						ελάχ.	ονομ.	μέγ.
Αέριο	G20 20mbar	DUAL ESTER - B	89	2,7	334 l/h	17	20	25
		DUAL CENT - A	68	0,8				
		ΓΡΗΓΟΡΗ ΗΜΙ-ΓΡΗΓΟΡΗ	125 97	3 1,75	286 l/h 167 l/h			
Αέριο	G30 29mbar	DUAL ESTER - B	63	2,7	255 g/h	20	28-30	35
		DUAL CENT - A	46	0,8				
		ΓΡΗΓΟΡΗ ΗΜΙ-ΓΡΗΓΟΡΗ	80 66	2,5 1,75	182 g/h 127 g/h			
Αέριο	G25.3 25mbar	DUAL ESTER - B	92	2,7	382 l/h	20	25	30
		DUAL CENT - A	71	0,8				
		ΓΡΗΓΟΡΗ ΗΜΙ-ΓΡΗΓΟΡΗ	130 100	3 1,75	327l/h 191 l/h			
Αέριο	G30 50mbar	DUAL ESTER - B	54	2,7	255 g/h	42,5	50	57,5
		DUAL CENT - A	40	0,8				
		ΓΡΗΓΟΡΗ ΗΜΙ-ΓΡΗΓΟΡΗ	78 60	3 1,75	218 g/h 127 g/h			

DUAL ESTERN - B
DUAL CENT - A
Εικ. A0 -A1

Σημείωση: οι έγκυρες ρυθμίσεις αφορούν τα υπάρχοντα ακροφύσια του εξοπλισμού (που διαφέρουν ανάλογα με το προϊόν).

5. Συντήρηση

Συντήρηση της εστίας μαγειρέματος

Προσοχή! Πριν από οποιαδήποτε εργασία καθαρισμού ή συντήρησης, βεβαιωθείτε ότι οι ζώνες μαγειρέματος είναι σβησμένες και κρύες.

5.1 Καθαρισμός

Σας συμβουλευόμαστε να καθαρίζετε την εστία μαγειρέματος μετά από κάθε χρήση.

Σημαντικό:

Μην χρησιμοποιείτε σφουγγάρια με σκληρή επιφάνεια ή σύρματα. Η παρατεταμένη χρήση μπορεί να καταστρέψει την υαλοκεραμική επιφάνεια.

Μην χρησιμοποιείτε χημικά καθαριστικά που προκαλούν ερεθισμούς, όπως σπρέι φούρνου ή καθαριστικά αφαιρέσεις λεκέδων.

Αφήστε την εστία να κρυώσει [μετά από κάθε χρήση] κι εν συνεχεία καθαρίστε την, αφαιρώντας υπολείμματα τροφής ή άλλους λεκέδες.

Η ζάχαρη και γενικότερα τα τρόφιμα με υψηλή περιεκτικότητα σακχάρων θα πρέπει να καθαρίζονται άμεσα διότι μπορεί να καταστρέφουν την εστία μαγειρέματος.

Το αλάτι, η ζάχαρη και η άμμος μπορεί να χαράξουν τη γυάλινη επιφάνεια [της συσκευής].

Για τον καθαρισμό της επιφάνειας των εστιών, χρησιμοποιείτε μαλακό πανί, χαρτί κουζίνας ή άλλα ειδικά καθαριστικά (παρακαλώ ακολουθήστε τις οδηγίες του Κατασκευαστή).

ΜΗΝ ΧΡΗΣΙΜΟΠΟΙΕΙΤΕ ΣΥΣΚΕΥΕΣ ΑΤΜΟΚΑΘΑΡΙΣΜΟΥ!!!

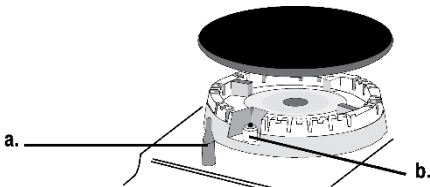
Για μεγαλύτερη διάρκεια της συσκευής απαιτείται τακτικά η εκτέλεση λεπτομερούς γενικού καθαρισμού λαμβάνοντας υπόψη τα εξής:

- τα μέρη από γυαλί, χάλυβα και/ή σμάλτο πρέπει να καθαρίζονται με κατάλληλα μη λειαντικά ή διαβρωτικά προϊόντα (διατίθενται στο εμπόριο). Αποφύγετε τη χρήση προϊόντων με βάση το χλωρίο (χλωρίνη, κλπ.)

- μην αφήνετε πάνω στην επιφάνεια όξινες ή αλκαλικές ουσίες (ξύδι, αλάτι, χυμό λεμονιού, κλπ.)

οι δακτύλιοι και τα καπάκια (κινητά μέρη της εστίας) πρέπει να πλένονται συχνά με βραστό νερό και απορρυπαντικό αφαιρώντας τυχόν επικαθίσεις και να στεγνώνονται καλά. Ελέγξτε ότι καμία από τις οπές του δακτυλίου δεν είναι φραγμένη έστω και μερικώς.

Αφού ολοκληρώσετε τον καθαρισμό επανατοποθετήστε τις σχάρες και τις εστίες με σωστό τρόπο.



a. ΔΙΑΤΑΞΗ ΑΣΦΑΛΕΙΑΣ

b. Σπινθηριστής των ΕΣΤΙΩΝ ΑΕΡΙΟΥ

ΣΗΜ.- Τυχόν λίπανση στις στρόφιγγες θα πρέπει να εκτελείται από εξειδικευμένο προσωπικό στο οποίο καλό είναι να απευθύνεστε σε περίπτωση ανωμαλιών κατά τη λειτουργία. Να ελέγχετε τακτικά την κατάσταση συντήρησης του εύκαμπτου σωλήνα τροφοδοσίας αερίου. Σε περίπτωση διαρροής ζητήστε την άμεση επέμβαση εξειδικευμένου προσωπικού για αντικατάσταση.

Σημαντικό:

Στην περίπτωση τυχούσας διαρροής υγρών έξω από το σκεύος [σε μεγάλες ποσότητες] μπορείτε να παρέμβετε μέσω της ειδικής βαλβίδας εκκένωσης η οποία βρίσκεται στο κάτω μέρος του προϊόντος, ούτως ώστε να απομακρύνετε κάθε υπόλειμμα [υγρού] πραγματοποιώντας έτσι μία καθαριότητα που σεβάει πλήρως τους [προβλεπόμενους] κανόνες υγιεινής.

Εικ. 16

Για μία πλήρη και εις βάθος καθαριότητα καλό θα ήταν να αφαιρέτε την κάτω λεκάνη

Εικ. 18a - 18b

Συντήρηση απορροφητήρα

Καθαρισμός

Για τον καθαρισμό [του απορροφητήρα] χρησιμοποιείτε **ΑΠΟΚΛΕΙΣΤΙΚΑ** και μόνον ένα βρεγμένο πανί με υγρό [ουδέτερο] σαπούνι. **ΜΗΝ ΧΡΗΣΙΜΟΠΟΙΕΙΤΕ ΕΡΓΑΛΕΙΑ Ή ΑΛΛΟΥ ΕΙΔΟΥΣ ΑΝΤΙΚΕΙΜΕΝΑ ΓΙΑ ΤΟΝ ΚΑΘΑΡΙΣΜΟ [ΤΗΣ ΣΥΣΚΕΥΗΣ]!**

Αποφύγετε τη χρήση προϊόντων που περιέχουν λειαντικές [ουσίες]

ΜΗΝ ΧΡΗΣΙΜΟΠΟΙΕΙΤΕ ΟΙΝΟΠΝΕΥΜΑ!

Φίλτρο κατά των λιπαρών ουσιών

Κατακρατάει τα σωματίδια λίπους που προέρχονται από το μαγειρέμα.

Το [φίλτρο] θα πρέπει να καθαρίζεται μία φορά τον μήνα (ή κάθε φορά που ο δείκτης κορεσμού των φίλτρων υποδεικνύει κάτι τέτοιο), με ήπια απορρυπαντικά, στο χέρι ή στο πλυντήριο πιάτων, σε χαμηλές θερμοκρασίες και στον σύντομο κύκλο πλύσης.

Το μεταλλικό φίλτρο [κατακράτησης λιπαρών ουσιών] στην περίπτωση που μπει στο πλυντήριο πιάτων μπορεί να

ξεβάσει. Παρ' όλα αυτά τα χαρακτηριστικά φιλτραρίσμάτος του παραμένου αναλλοίωτα.

Εικ. 15b

Φίλτρο Ενεργου Ανθρακα - Πτυχωτο (Μόνον για Έκδοση με Φίλτρο)

Τα φίλτρα διατηρούν οσμές χάρη στον ενεργό άνθρακα. Οι ενεργοί άνθρακες είναι ενσωματωμένοι σε ένα στρώμα μη

υφασμένου υφάσματος που τους καθιστά εύκολα και πλήρως προσβάσιμους από τους ρύπους, δημιουργώντας έτσι μεγάλη επιφάνεια απορρόφησης. Ο κορεσμός των φίλτρων ενεργού άνθρακα εμφανίζεται σε γενικές γραμμές μετά από παρατεταμένη χρήση ανάλογα με τον τύπο της κουζίνας και τη συχνότητα καθαρισμού του φίλτρου λίπους. Αυτά τα φίλτρα οσμών δεν αποκαθίστανται και πρέπει να αντικαθιστώνται όταν ενεργοποιείται η προειδοποιητική λυχνία.

Εικ. 17 – 17a – 17b – 17c

5.2 Εντοπισμός βλαβών

Ενδέχεται η επιφάνεια να μη λειτουργεί ή να μη λειτουργεί σωστά. Προτού καλέσετε την υπηρεσία εξυπηρέτησης, προβείτε στις εξής ενέργειες: Αρχικά επιβεβαιώστε ότι δεν υπάρχουν διακοπές στα δίκτυα τροφοδοσίας του αερίου και του ηλεκτρικού ρεύματος και ότι οι στρόφιγγες του αερίου ανάντη της επιφάνειας είναι ανοιχτές.

Η εστία δεν ανάβει ή η φλόγα δεν είναι ομοιόμορφη

Ελέγξτε μήπως:

- Παρεμποδίζονται οι οπές εξόδου του αερίου στην εστία.
- Δεν έχουν τοποθετηθεί σωστά όλα τα κινητά μέρη που απαρτίζουν την εστία.
- Υπάρχουν ρεύματα αέρα κοντά στην επιφάνεια.

Η φλόγα δεν παραμένει αναμμένη

Ελέγξτε μήπως:

- Δεν έχετε πατήσει εντελώς το κομβίο.
- Δεν έχετε κρατήσει πατημένο εντελώς το κομβίο για αρκετό χρόνο προκειμένου να ενεργοποιηθεί η διάταξη ασφαλείας.
- Παρεμποδίζονται οι οπές εξόδου του αερίου στο σημείο της διάταξης ασφαλείας.

Η εστία, στη θέση του ελάχιστου, δεν παραμένει αναμμένη

Ελέγξτε μήπως:

- Παρεμποδίζονται οι οπές εξόδου του αερίου.
- Υπάρχουν ρεύματα αέρα κοντά στην επιφάνεια.
- Η ρύθμιση του ελάχιστου δεν είναι σωστή.

Τα δοχεία δεν είναι σταθερά

Ελέγξτε μήπως:

- Ο πάτος του σκεύους δεν είναι εντελώς επίπεδος.
- Το σκεύος δεν είναι κεντραρισμένο πάνω στην εστία ή στο ηλεκτρικό μάτι.
- Οι σχάρες έχουν αντιστραφεί.

Αν, παρά τους ελέγχους, η επιφάνεια δεν λειτουργεί και το πρόβλημα που διαπιστώσατε επιμένει, καλέστε το Κέντρο Τεχνικής Εξυπηρέτησης.

Αναφέρετε:

- το μοντέλο της συσκευής (Mod.)
- τον σειριακό αριθμό (S/N)

Οι πληροφορίες αυτές βρίσκονται στην πινακίδα με τα χαρακτηριστικά πάνω στη συσκευή και/ή στη συσκευασία.

! Μην επιλέγετε ποτέ μη εξουσιοδοτημένους τεχνικούς και μην τοποθετείτε ποτέ ανταλλακτικά που δεν είναι γνήσια.

Följ noga instruktionerna i denna handbok. Tillverkaren fransäger sig allt ansvar för eventuella funktionsfel, skador eller bränder som uppstår på apparaten på grund av att instruktionerna i denna handbok inte har respekterats. Apparaten är endast avsedd för hushållsbruk för tillagning av livsmedel och utsugning av rök från själva tillagningen. Andra typer av användning är inte tillåtet (t.ex. rumsuppvärmning). Tillverkaren fransäger sig allt ansvar för olämplig användning eller felaktiga inställningar av reglagen.

Apparatens utseende kan skilja sig från illustrationen i ritningarna i denna handbok men alla anvisningar för användning, underhåll och installation förblir desamma.

ⓘ Läs igenom instruktionerna noggrant: dessa tillhandahåller viktig information beträffande installation, användning och säkerhet.

ⓘ Utför inte elektriska ändringar på apparaten.

ⓘ Innan installation av apparaten påbörjas, kontrollera att inga skador har uppstått på komponenterna. Kontakta i sådant fall återförsäljaren innan installationen utförs.

ⓘ Επιβεβαιώστε την ακεραιότητα της συσκευής προτού προχωρήσετε στην εγκατάσταση. Σε αντίθετη περίπτωση επικοινωνήστε με τον προμηθευτή σας και μην εκτελείτε την εγκατάσταση.

Obs: Komponenter som är märkta med symbolen "(*)" är särskilda tillbehör som endast levereras med vissa modeller eller extra tillbehör som ska införskaffas separat.



1. Varningar

Observera! Följ instruktionerna nedan noga: ● Försäkra dig före installationen att de lokala försörjningsnätens förhållanden (typ av gas och gasens tryck) och justeringen av apparaten är överensstämmande. ● Apparaten ska installeras och anslutas i enlighet med de aktuella installationsföreskrifterna i destinationsland/ användningslandet. Särskilda försiktighetsåtgärder ska vidtas beträffande kraven på ventilation i apparatens installationslokal. ● Denna apparat är en apparat för inbyggnad av klass 3. ● Instruktionerna gäller endast för de destinationsland vars symbol återfinns på typskylten. ● Apparaten har utformats för ej professionell användning i en bostad. Undvik att den berörda

apparatens matningskabel och andra hushållsapparaters matningskablar kommer i kontakt med kokhällens varma delar. ● Tapp inte igen ventilationsöppningarna och varmluftsutsläppen. ● I händelse av fel kom inte i någon händelse åt de interna mekanismerna för att försöka reparera. Kontakta teknisk assistans. ● Försäkra dig att kastrullernas handtag alltid är vända inåt spishällen, för att undvika att de stöts till oavsiktligt. ● Använd inte instabila eller deformerade kastruller. ● Anslut inte apparaten till elnätet innan installationen är helt slutförd. ● Om matningskabeln är skadad ska den bytas ut av tillverkaren eller dennes tekniska assistans eller i alla händelser av en person med motsvarande kompetens, för att undvika alla risker. ● Installation och underhåll ska utföras av behörig tekniker i enlighet med tillverkarens instruktioner och i enlighet med gällande lokala säkerhetsföreskrifter. Reparationer och byten av delar på apparaten som inte är särskilt angivna i handboken är inte tillåtna. ● Apparaten ska vara korrekt jordansluten. ● I syftet att utföra en korrekt anslutning i enlighet med gällande säkerhetsföreskrifter skall en godkänd flerpoleg strömbrytare installeras enligt gällande installationsföreskrifter som garanterar en total fränkoppling från nätet i händelse av överspänning klass III. ● Använd inte förgreningskontakter eller förlängningskablar. ● Efter avslutad installation ska samtliga elektriska

komponenter vara placerade så att de inte är tillgängliga för användaren. ● Utrustningen och åtkomliga delar blir upphettade i samband med användningen. Var därför uppmärksam och undvik att vidröra värmeelementen. ● Kontrollera att barn inte leker med apparaten; barn ska vistas på säkert avstånd från apparaten eftersom vissa delar blir mycket heta i samband med användandet. ● Undvik att vidröra värmeelementen under och efter användningen. ● Undvik kontakt med trasor eller andra antändningsbara material innan apparatens samtliga komponenter har svalnat tillräckligt. ● Placera inte antändningsbara material på apparaten eller i närheten av denna. ● Upphettat fett eller olja kan lätt fatta eld. Var särskilt försiktig vid tillagning av livsmedel som är rika på fett och olja. ● I det fall en spricka uppstått på ytan ska apparaten stängas av för att undvika risken för elektriska stötar. ● Apparaten är inte avsedd att kontrolleras med en utvändigtimer eller en extra fristående fjärrkontroll. ● Matlagning ska ske under uppsikt. ● Eldsvådor ska ALDRIG släckas med vatten. Slå istället av apparaten och täck eldlågorna till exempel med ett lock eller en brandfilt. Fara för brand: spishällen ska inte användas som avställningsyta. ● Använd inte ångrengörare. ● Innan apparaten ansluts till elnätet: kontrollera att spänningen och effekten som anges på märkplåten (placerad nedtill på apparaten) överensstämmer med elnätets nätspänning och att

anslutningskontakten är lämplig. I händelse av tvivel, kontakta en behörig elinstallatör.

Viktigt: ● Efter användningen, stäng av spishällen med dess manöverdon. ● För att undvika läckage av vätska, minska värmematningen. ● Lämna inte kokzonerna påslagna med tomma kastruller och stekpannor eller utan kokkärl. ● När matlagningen avslutats ska den aktuella zonen stängas av. ● Lämna aldrig tomma kastruller på aktiverade kokzoner. ● Använd inte kokkärl som sticker ut utanför kokhällens kant. ● **WARNING!** I händelse av brott på glasytan: ● 1) slå omedelbart av alla brännare och isolera apparaten från matningen. ● 2) rör inte vid apparatens yta. ● 3) använd inte apparaten. ● **WARNING!** Användningen av gashällen, producerar värme, fukt och förbränningsrester i lokalen där den är installerad. Försäkra dig att lokalen är väl ventilerad, i synnerhet när apparaten är i bruk. Håll ventilationsöppningarna öppna eller installera en mekanisk ventilationsanordning. ● Långvarig och intensiv användning av apparaten kan kräva ytterligare ventilation (till exempel öppning av ett fönster) eller en mera effektiv ventilation (till exempel genom att öka den mekaniska ventilationsnivån). ● **WARNING!** Apparaten är avsedd uteslutande för hushållsbruk, för tillagning av livsmedel. Andra typer av användning är inte tillåtet (t.ex. rumsuppvärmning). ● Värm aldrig konservburkar som innehåller livsmedel utan att öppna burken: de kan explodera! ● Kokkärlen ska vara placerade direkt på

spishällen och mitt över kokzonen. Andra föremål får under inga omständigheter föras in mellan kokkärlet och spishällen.

- Användningen av apparaten producerar värme och fukt i rummet där den är installerad. Försäkra dig att köket är tillräckligt ventilerat; håll ventilationshålen öppna, som föreskrivet av de gällande standarderna. •

Långvarig användning av apparaten kan kräva ytterligare ventilation, till exempel öppning av ett fönster. • Om brännaren inte tänds inom 15 sekunder, öppna dörren till lokalen och vänta minst en minut innan du går in igen. • På

kokhållar utan säkerhet i händelse av släckning av en brännares låga, stäng den motsvarande kranen och försök inte att tända igen på en minut. • **Vid avslutad tillagning är det god sed att även se till att stänga gasledningens och/eller gasflaskans huvudkran.** •

Innan någon typ av rengörings- eller underhållsåtgärder utförs, ska produkten frånkopplas från nätförsörjningen genom att dra ut kontakten eller koppla från huvudströmbrytaren i bostaden. •

Använd arbetshandskar för alla typer av installations- och underhållsmoment. •

Apparaten får användas av barn från 8 års ålder och av personer med nedsatt fysisk rörelseförmåga, sensorisk eller mental kapacitet, eller personer som saknar erfarenhet och kännedom om apparaten, under förutsättning att användandet övervakas eller instruktioner ges angående ett säkert användande av apparaten samt att användaren är medveten om de risker

som apparaten medför. • Barn ska hållas under uppsikt så att de inte leker med apparaten. • Rengöring och underhåll får endast utföras av barn om de är under uppsikt. • Barn under 8 år ska hållas på avstånd från apparaten. • Barn får inte leka med apparaten. • Lokalen ska ha tillgång till ett fullgott ventilationssystem när köksfläkten används samtidigt som annan utrustning som drivs med gas eller andra bränslen. • Fläktkåpan ska rengöras ofta både invändigt och utvändigt (MINST EN GÅNG I MÅNADEN), och du ska följa vad som uttryckligen indikeras i underhållsinstruktionerna. •


Försummelse att iakttä föreskrifterna för rengöring av fläktkåpan samt utbyte och rengöring av filtren kan leda till risk för brand. • Det är förbjudet att laga mat över öppen låga. • Tillämpande av öppen låga är skadligt för filtren och kan leda till brand och måste därför alltid undvikas. • Fritering ska göras under kontroll för att undvika att den uppvärmda oljan fattar eld. • **OBSERVERA:** När spishällen är på, kan köksfläktens åtkomliga delar bli varma. • **Observera!** Anslut inte apparaten till nätförsörjningen förrän installationen är helt slutförd. •

Vad gäller de tekniska och säkerhetsåtgärder som ska vidtas för rökgasavledning, ska bestämmelser som fastställts av lokala behöriga myndigheter strikt iakttas. • Frånluft får inte avledas i ett rör som används för avledning av rökgaser som produceras av gasförbränningsapparater eller andra bränslen. • Använd aldrig köksfläkten

utan gallret korrekt monterat! • Använd endast fästskruvar som levereras med produkten för installation eller köp rätt typ av skruvar, om de inte medföljer apparaten. Använd skruvar av korrekt längd som identifieras i Installationshandboken. • När köksfläkten och utrustningen som inte försörjs med elektricitet är igång samtidigt, får det negativa trycket i rummet inte överstiga 4 Pa (4×10^{-5} bar).

Denna apparat är märkt i enlighet med EU-direktivet 2012/19/EG, elektriskt och elektroniskt avfall (WEEE). Genom att säkerställa en korrekt skrotning av denna produkt bidrar användaren till att förhindra potentiella, negativa konsekvenser för miljön och för vår hälsa.



Symbolen  på produkten, eller i medföljande dokumentation, indikerar att denna produkt inte får behandlas som vanligt hushållsavfall. Den ska i stället lämnas in på en lämplig uppsamlingsplats för återvinning av elektrisk och elektronisk utrustning. Produkten ska skrotas enligt lokala miljöbestämmelser för avfallshantering. För mer information om hantering, återvinning och återanvändning av denna produkt, var god kontakta lokala myndigheter, ortens sophanteringstjänst eller butiken där produkten inhandlades.

Utrustning som har projekterats, testats och konstruerats i enlighet med standarderna för:

- Säkerhet EN/IEC 60335-1; EN/IEC 60335-2-102, EN/IEC 60335-2-31, EN/IEC 62233, EN30-1.
- Prestation: EN/IEC 61591; ISO 5167-1; ISO 5167-3; ISO 5168; EN/IEC 60704-1; EN/IEC 60704-2-13; EN/IEC 60704-3; ISO 3741; EN 50564; IEC 62301; EN30-2-1.
- Elektromagnetisk kompatibilitet: EN 55014-1; CISPR 14-1; EN 55014-2; CISPR 14-2; EN/IEC 61000-3-3; EN/IEC 61000-3-12. Förslag till en korrekt användning i syfte att reducera miljökonsekvenserna: När ni börjar laga mat ska apparaten slås på och ställas på minimihastigheten. Lämna den dessutom på i ett par minuter efter att matlagningen har avslutats. Öka endast hastigheten i händelse av stora mängder rök och ånga, och använd endast booster-funktionen i extrema fall. För att hålla luktreduktionssystemet effektivt ska kolfiltret/ kolfiltren bytas ut när så är nödvändigt. För att fettfiltret ska fungera effektivt ska det rengöras, om nödvändigt. För att optimera och reducera bullret till ett minimum, ska kanaliseringssystemets maximala diameter som indikeras i denna handbok användas.

2. Användning

2.2 Energisparning

2.2 Energibesparing

OBS.= vi rekommenderar att använda kastruller med en diameter som är lämplig för brännarna och undvika att den maximala lågan går utanför dessas botten

För att erhålla ett optimalt resultat rekommenderar vi att:

- Använda kokkärl och kastruller med en bottendiameter som är lämplig för brännarna.

För att se vilken diameter av kastrull att använda på varje enskild brännare, konsultera den illustrerade delen i denna manualen.

- Använda endast grytor och kastruller med plan botten.

- När det är möjligt, täcka över kokkärlen med ett lock under matlagningen

- Koka grönsaker, potatis etc. med en liten mängd vatten i syftet att reducera koktiderna.

- Använda tryckkokare för att ytterligare reducera energiförbrukning och koktider

- Placera kokkärlet mitt över kokzonen som är avbildad på spishällen.

- För minskad energiförbrukning rekommenderar vi att justera brännarna vid lämplig nivå för den pågående tillagningen. För maximal uppsugning av ångorna, placera en slev mellan locket och kastrullen, i synnerhet för höga kastruller.



Användning av frånluftssug

Frånluftssystemet kan användas i sugversion med extern avledning filtrerande med inre återcirkulation.



Frånluftsversion

Fig.7

Ångorna avleds ut extern genom en rad rörledningar (de ska inhandlas separat) som fästs i den redan medföljande kopplingsflänsen.

Utloppsrörets diameter ska vara likvärdig med kopplingsringens diameter:

- vid rektangulärt utlopp 222 x 89 mm

- vid runt utlopp \varnothing 150 mm (*)

För ytterligare information, se sidan om frånluftsversionens tillbehör i avsnittet med illustrationer i denna handbok. **Fig.7c** Anslut produkten till utloppsrör och -öppningar i väggen med en likvärdig diameter som luftutloppet (fkopplingsfläns).

Användning av utloppsrör och luftöppningar i väggen med en mindre diameter leder till en minskad frånluftskapacitet och en drastisk ökning av buller.

Vi fransäger oss allt ansvar vad beträffar detta.

- ⚠ Använd kortast möjliga ledning
- ⚠ Använd en rörledning med så få böjningar som möjligt (maximal böjningsvinkel: 90°)
- ⚠ Undvik drastiska ändringar i ledningens tvärsnitt.



Filtrerande version

Fig. 8

Frånluften kommer att filtreras via särskilda fett- och luftfilter innan den återleds in i rummet.

Produkten levereras med alla nödvändiga delar för en standardinstallation med luftavledning i den främre delen av möbelsockeln.

Produkten är utrustad med fyra filterbatterier som håller kvar lukterna tack vare aktiv kol.

Det aktiva kolet är integrerat i en icke-vävd matris som gör att det är enkelt och helt åtkomligt av orenheterna, vilket på så sätt skapar en betydande uppsugningsyta.

För ytterligare information, se sidan om den filtrerande versionens tillbehör i avsnittet med illustrationer i denna handbok.

Fig. 13b

Konsultarera webbplatserna www.elica.com och www.shop.elica.com för att kontrollera det kompletta utbudet av tillgängliga satser. Detta för att kunna utföra de olika installationerna, både i filtrerande och i frånluftsversion.

3. Installation

Den elektriska, mekaniska installationen och gasanslutningen ska utföras av specialiserad personal.

Hushållsmaskinen är tillverkad för att byggas in i en arbetsbänk med tjocklek på 2-6 cm, i händelse av TOP installation: 2,5-6 cm i händelse av FLUSH installation. Det minsta avståndet mellan spishällen och väggen ska vara minst 5 cm från baksidan, minst 40 cm från sidväggarna och minst 50 cm till skåpen ovanför.

Denna produkt avser en apparat för inbyggnad av klass 3. Fig. 1a/1b



3.1 Elektrisk anslutning

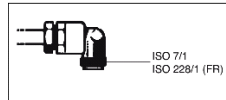
Fig. 3

-Installationen ska utföras av behörig, erfaren personal som känner till gällande föreskrifter angående installation och säkerhet. ● Tillverkaren fransäger sig allt ansvar gentemot personer, djur och föremål i det fall föreskrifterna i denna bruksanvisning inte respekteras. ● Elkabeln ska vara tillräckligt lång för att spishällen ska kunna tas ur bänkskivan ● Kontrollera att den angivna spänningen på märkplåten som är placerad på spishällens undersida överensstämmer med elnätets spänning i hemmet. ● Använd inte förlängningskablar. ● Jordanslutning är obligatorisk enligt lag. ● Jordkabeln ska vara 2 cm längre än övriga kablar. ● Ingen del av kabeln får uppnå en temperatur som överskrider lokalens temperatur med 50°C. ● Apparaten kommer att vara permanent ansluten till elnätet, därför ska anslutningen med elnätet utföras med en godkänd flerpolig strömbrytare som garanterar en total frånkoppling från nätet i händelse av överspänning enligt klass III. Strömbrytaren ska vara lättillgänglig efter avslutad installation.

● **Observera!** Kontrollera innan fläktens krets ansluts med nätspänningen att den fungerar korrekt och att elkabeln är korrekt monterad. ● **Observera!** Utbyte av anslutningskabeln måste utföras av vår auktoriserade tekniska support eller av någon med liknande behörighet.

3.2 Gasanslutning

● Installationen ska utföras av behörig, erfaren personal som känner till gällande föreskrifter angående installation och säkerhet. ● Anslut apparaten till gasflaskan eller till anläggningen enligt de gällande standardernas föreskrifter och försäkra dig i förväg att apparaten är förberedd för den tillgängliga gasen.



● I motsatt fall, se: “Anpassning till olika typer av gas”. ● Kontrollera dessutom att matningstrycket är inom de värden som anges i tabellen: “Tekniska egenskaper för användarna”. ● **stel/halvstel metallkoppling** ● Utför anslutningen med kopplingar och rör i metall (även flexibla) för att inte orsaka påfrestningar på apparatens interna delar. ● Montering av de flexibla rören ska utföras på så sätt att dessas längd inte överskrider 2 meter, vid maximal förlängning. ● Använd endast rör som överensstämmer med gällande nationella standarder. ● **OBS.** - Kontrollera vid avslutad installation, med hjälp av en tvållösning, perfekt tätning av hela kopplingssystemet. Använd aldrig en låga för denna kontroll.

● **Anpassning till en annan typ av gas**
● För att anpassa maskinen till en annan typ av gas än den som den är förberedd för (anges på etiketten som är fäst på kokhällens nedre del eller på förpackningen), är det nödvändigt att byta ut brännarnas munstycken på följande sätt: ● 1 – avlägsna kokhällens galler och dra ut brännarna från dess utrymmen ● 2 – skruva loss munstyckena, med hjälp av en hylsnyckel på 7mm och byt ut dem med de som är lämpliga för den nya gastypen (se tabellen "Tekniska egenskaper för användarna beträffande gasbrännare")
● 3 - montera på nytt delarna genom att följa proceduren i omvänd ordning ● **Observera!** Vid avslutad procedur, byt ut den gamla etiketten för kalibreringen med den som motsvarar den nya typen av använd gas **FIG.A0**.
● **Justering av minimum** ● För att justera minimum: ● 1- Ställ kranen på minimumläge ● 2- avlägsna vredet och verka på justeringsskruven inuti eller bredvid kranens sticka, med en lämplig skruvmejsel, tills du erhåller en regelmässig låga **FIG.A1**. ● 3 – kontrollera att brännarna inte släcks när vredet vrids snabbt från det maximala läget till minimum ● 4 – i händelse av utebliven funktion av säkerhetsanordningen (termoelement), med brännarna på minimum, öka flödet för själva minimum, genom att verka på justeringsskruven. ● 5 – utför justeringen, sätt tillbaka plomberingarna på by-pass ventilen med vax eller liknande material ● I händelse av

flytande gas (t ex GPL) ska justeringsskruven skruvas till botten. ● **Observera!** Vid avslutad procedur, byt ut den gamla etiketten för kalibreringen med den som motsvarar den nya använda gasen. ● **Observera!** Om den använda gasens tryck skulle vara annorlunda (eller skiftande) än det förutsedda, är det nödvändigt att installera en lämplig tryckregulator på ingångsröret, i enlighet med de gällande nationella standarderna.
● **Den nödvändiga mängden luft för förbränningen får inte vara under 2,0 m³/h för varje kW installerad effekt. Se tabellen över brännarnas effekt.**

3.3 Montering

Innan installationen påbörjas:

- Kontrollera efter att produkten har packats upp att inga skador uppstått i samband med transporten. Kontakta i sådana fall återförsäljaren eller servicekontoret innan installationen påbörjas.
- Kontrollera att den införskaffade produktens dimensioner är lämpliga för installationsplatsen.
- Kontrollera att inget medföljande material (till exempel påsar med skruvar, garantihandlingar osv.) lämnats kvar i emballaget (av transportskäl). I sådana fall avlägsna materialet och spara det.
- Kontrollera också att det finns ett elektriskt uttag i närheten av installationsplatsen.

Förberedelse av köksmöbeln för inbyggnad:

- Produkten kan inte installeras ovanför kylanordningar, diskmaskiner, kakelugnar, ugnar, tvättmaskiner och torktumlare.
- Utför alla utskärningsarbeten i köksmöbeln innan spishällen sätts på plats och avlägsna sågspån och rester nog.

VIKTIGT: använd ett enkomponentslim (S) som tål temperaturer på upp till 250°. Innan installationen måste ytorna som ska limmas rengöras noggrant så att alla ämnen som kan försämra fästförmågan (t.ex. släppmedel, konserveringsmedel, fett, olja, damm, gamla limrester, osv.) tas bort. Bindemedlet måste fördelas jämnt runt om hela infattningen. Efter limningen måste man låta bindemedlet torka i cirka 24 timmar.

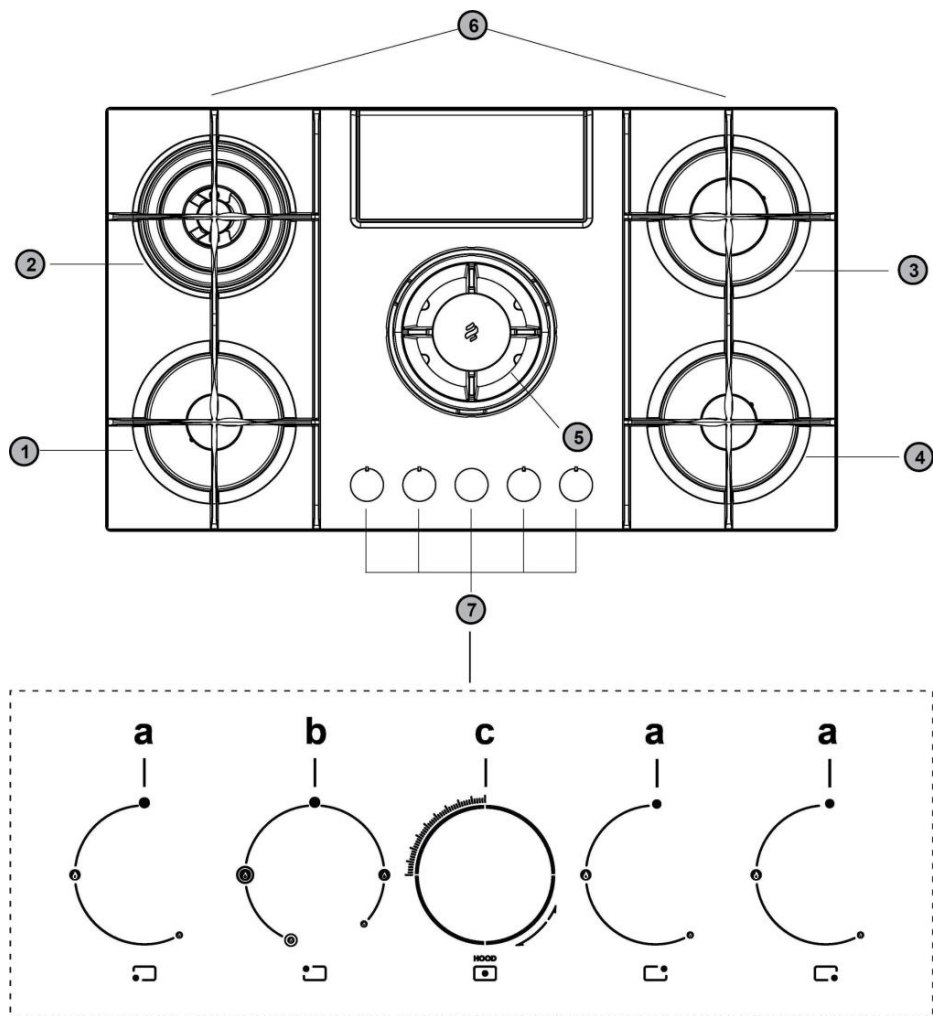
Fig. 1b

Observera! Det kan uppstå elektriska risker om skruvar och fixeringsanordningar inte installeras enligt dessa instruktioner.

Obs: för en korrekt installation av produkten rekommenderar vi att belägga rörledningarna med ett självhäftande tätningsmaterial med följande egenskaper:

- elastisk film i mjuk PVC, med akrylbeläggning
- som efterföljer standarden DIN EN 60454
- självsläckande
- utmärkt åldringsbeständighet
- beständig mot temperaturstegringar
- användbar på låga temperaturer

4. Funktion




- 1 - Halvsnabb brännare
- 2 - Dual brännare
- 3 - Snabb brännare
- 4 - Halvsnabb brännare
- 5 - Sugzon / Avtagbart galler
- 6 - Avtagbara galler

7- Manövervred:

- a. Påslagning/avstängning gasbrännare
- b. Påslagning/avstängning gasbrännare Dual
- c. Påslagning/avstängning sugfläkt

ANVÄNDNING AV KOKHÅLL

Tändningen av brännarna sker genom att trycka in det motsvarande vredet (1) och själva vredet moturs, tills

indikationen är i höjd med det maximala läget 

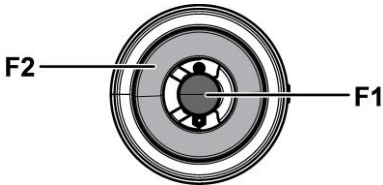
Den elektriska urladdningen mellan tändstiftet och brännaren ger upphov till tändningen av den berörda brännaren. När tändningen inträffat, släpp omedelbart upp vredet och reglera lågan efter behov.

Tändningen av brännaren sker genom att hålla vredet intryckt till botten i det maximala läget i ungefär 3/5 sekunder. När du släpper vredet försäkra dig att brännaren förblir tänd.

OBS = i händelse av strömavbrott, kan tändningen utföras genom att verka på vredet på samma sätt och närma en låga till hålen på brännarens övre del.

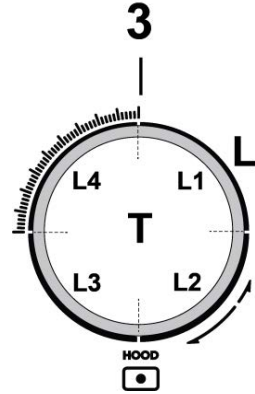
Tändningen av Dual brännaren sker på samma sätt, genom att trycka in och vrida det motsvarande vredet (2).

För denna typen av brännare är det möjligt att tända den centrala lågan (F1) genom att trycka in och vrida vredet medurs, eller att tända hela brännaren (F1+F2) genom att trycka in och vrida vredet moturs.



ANVÄNDNING AV FRÅNLUFTSSUG

OBS = sugfläktens vred är utrustat med en bakgrundsbelyst roterande skiva; beroende på funktionen som ska utföras, kan vredet vridas eller tryckas in.



•För att välja de tillgängliga sughastigheterna:

Vrid vredet (3) medurs för att slå på och öka sughastigheten och moturs för att minska den och stänga av fläkten.

Kronan (L) tänds för att ange den valda sughastigheten:

•L1 tänd

hastighet 1

•L1+L2 tända

hastighet 2

•L1+L2+L3 tända

hastighet 3

•L1+L2+L3+L4-blinkar långsamt

hastighet 4 (Boost 1): varaktighet 30 minuter varefter fläkten automatiskt placerar sig på hastighet 3

•L1+L2+L3+L4-blinkar snabbt

hastighet 5 (Boost 2): varaktighet 7 minuter, varefter fläkten automatiskt placerar sig på hastighet 3

•L släckt:

Fläktmotor avstängd

•Timer

Fläkten är utrustad med en timer funktion, för automatisk tidsinställd avstängning.

OBS = timern är inte förutsedd för hastigheterna Boost 1 och Boost 2, som redan är tidsinställda

För att aktivera timern, tryck in vredet (3-T) i 2 sekunder;

- om du använder **hastighet 1** : stängs fläkten av automatiskt efter **15 minuter** (L1 blinkar)

- om du använder **hastighet 2** : stängs fläkten efter **10 minuter** (L1 förblir tänd med fast ljus – L2 blinkar)

- om du använder **hastighet 3** : stängs fläkten av automatiskt efter **5 minuter** (L1+L2 förblir tända med fast ljus - L3 blinkar)

•Kontrollanordning för igensättning av filter

Fläkten är utrustad med en anordning som anger när det är nödvändigt att utföra underhåll av filtren

För att aktivera anordningen för kontroll av igensättning av filtren, gör så här:

1 - Stäng av fläkten.

2 - Tryck in vredet (3-T), i 5 sekunder:

kronan (L) tänds helt, med blinkande ljus för att ange att du kommit in i menyn för inställning av filtren

OBS = Anordningen för kontroll av igensättning av fettfiltret är normalt redan aktiverat:

anordningen för kontroll av filtret med aktivt kol är normalt inaktiverat

3a -Fettfilter

Vrid vredet (3) **medurs** L2+L3 är tända med fast ljus

Tryck in vredet: L2 +L3 börjar blinka, anordningen för kontroll av fettfiltren är **inaktiverat**

Tryck in vredet: L2 +L3 går över till fast ljus, anordningen för kontrol av fettfiltren är **aktiverat**

3b -Filter med aktivt kol

Vrid vredet (3) **moturs** L1+L4 är tända med blinkande ljus

Tryck in vredet: L1 +L4 går över till fast ljus, anordningen för kontroll av filtret med aktivt kol är **aktiverat**

Tryck in vredet: L1 +L4 börjar blinka, anordningen för kontroll av kolfiltret är **inaktiverat**

4 - Tryck på nytt in vredet(3-T) i 5 sekunder: kronan (L) blinkar, och släcks sedan, för att ange att du gått ut ur menyn för inställning av filtren

OBS = efter 1 minut lämnar du i alla händelser Meny automatiskt

Meddelande om igensättning av fettfiltret

L2 + L3 blinkar när du måste utföra underhållet av fettfiltret

Meddelande om igensättning av filtret med aktivt kol

L1 + L4 blinkar när det är nödvändigt att utföra underhållet av filtret med aktivt kol

Reset av meddelandet om igensättning av filtren

Tryck, efter underhållet av filtren, in vredet(3-T) i 4 sekunder: ledlamporna L släcks, för att bekräfta genomförd reset.

OBS: i händelse av samtidigt meddelande (igensättning av fettfiltret och filtret med aktivt kol), är det nödvändigt att upprepa proceduren för reset två gånger.

Effekttabeller

TYP	MATNING TRYCK mbar NORM.	BRÄNNARE	MÄRKNING INJEKTOR	FLÖDE Kw	FÖRBRUKNING	GASTRYCK		
						min.	nom.	max.
Gas	G20 20 mbar	DUAL UTV- B	89	2,7	334 l/h	17	20	25
		DUAL CENT -A	68	0,8				
		SNABB HALVSNABB	125 97	3 1,75	286 l/h 167 l/h			
Gas	G30 29mbar	DUAL UTV- B	63	2,7	255 g/h	20	28-30	35
		DUAL CENT -A	46	0,8				
		SNABB HALVSNABB	80 66	2,5 1,75	182 g/h 127 g/h			
Gas	G25.3 25mbar	DUAL UTV- B	92	2,7	382 l/h	20	25	30
		DUAL CENT -A	71	0,8				
		SNABB HALVSNABB	130 100	3 1,75	327l/h 191 l/h			
Gas	G30 50mbar	DUAL UTV- B	54	2,7	255 g/h	42,5	50	57.5
		DUAL CENT -A	40	0,8				
		SNABB HALVSNABB	78 60	3 1,75	218 g/h 127 g/h			

DUAL UTV- B
DUAL CENT - A
Fig. A0 -A1

Obs: de giltiga konfigurationerna är de för munstyckena som medföljer (vilka skiftar beroende på produkt).

5. Underhåll

Underhåll av spishällen:

Observera! Före något som helst ingrepp för rengöring eller underhåll, försäkra dig att kokzonerna är släckta och kalla.

5.1 Rengöring

Spishällen ska rengöras efter varje användning.

Viktigt:

Använd inte svampar med slipeffekt eller stålull. Glaset kan med tiden nötas och ta skada.

Använd inte frätande kemiska produkter som till exempel ugsnrengöringsmedel och fläckbortagningsmedel.

Låt spishällen svalna efter varje användningstillfälle och rengör den därefter från matrester och fläckar på grund av överkok.

Socket och sockerhaltiga livsmedel skadar spishällen och ska därför avlägsnas omedelbart.

Salt, socker och sand kan orsaka repor på glasytan.

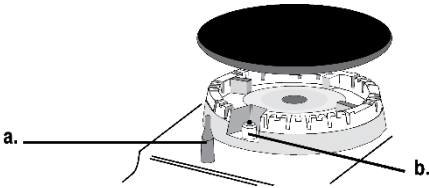
Använd en mjuk trasa, hushållsapper eller särskilda rengöringsmedel för spishällar (följ Tillverkarens instruktioner).

ANVÄND INTE ÅNGRENGÖRARE!!!

För längre varaktighet av utrustningen är det oundgängligt att regelbundet utföra en noggrann allmän rengöring och komma ihåg följande:

- delarna i glas, stål och/eller lackerade ska rengöras med lämpliga produkter (tillgängliga i handeln), inte skrapande eller frätande. Undvik klorbaserade produkter (blekmedel, etc.)
 - undvik att lämna syrehaltiga eller alkaliska produkter på arbetsytan (ättika, salt, citronsaft, etc.)
- låg brytarna och locken (brännarens avtagbara delar), ska tvättas ofta med kokhett vatten och diskmedel med uppmärksamhet att avlägsna eventuella igensättningar, torkas noggrant, kontrollera att inget av låg brytarens hål är igensatt, även om bara delvis.

Efter att ha utfört rengöringen, sätt tillbaka gallren och brännarna på korrekt sätt.



a. SÄKERHETSANORDNING
b. Tändstift för GASBRÄNNARNA

OBS.- Eventuell smörjning av kranarna ska utföras av kvalificerad personal, vilka ska kontaktas i händelse av funktionsfel. Kontrollera regelbundet skicket av gas matnings slangarna. I händelse av läckage, begär omedelbart ingrepp av kvalificerad personal för utbyte.

Viktigt:

Vid oavsiktliga och rikliga utsläpp av vätska från kokkärnen går det att ingripa genom utloppsventilen, som är belägen på produktens undre del för att kunna eliminera alla rester och utföra en rengöring med maximal hygienisk säkerhet.

Fig. 16

För en mer genomgående rengöring gpr det att ta bort den inre bassängen helt.

Fig. 18a - 18b

Underhåll av frånluftssugen

Rengöring

Använd **ENDAST** en trasa fuktad med ett neutralt rengöringsmedel för rengöring. **ANVÄND INTE REDSKAP ELLER INSTRUMENT FÖR RENGÖRING!**

Undvik användning av produkter som innehåller frätande medel.

ANVÄND INTE RENGÖRINGSSPRIT!

Fettfilter

Håller kvar fettpartiklarna från matlagningen.

Det ska rengöras en gång i månaden (eller när systemet som anger filtermättnad indikerar att det finns ett behov), med icke aggressiva rengöringsmedel, för hand eller i en diskmaskin på låg temperatur och kort tvättcykel.

Metallfettfiltret kan blekna vid diskning i diskmaskin men dess filtreringsegenskaper ändras inte alls.

Fig. 15b

Filter med Aktivt Kol - Veckat

(Endast för filtrerande version)

Filtren håller kvar lukterna tack vare det aktiva kolet. Det aktiva kolet är integrerat i en icke-vävd matris som gör att det är enkelt och helt åtkomligt av orenheterna, vilket på så sätt skapar en betydande uppsugningsyta. Mättnaden av filtren med aktivt kol inträffar efter en mer eller mindre lång användningstid beroende på typen av spis och hur ofta fettfiltret rengörs. Dessa luftfilter kan inte regenereras och ska bytas ut när kontrolllampan tänds.

Fig. 17 - 17a - 17b - 17c

5.2 Felsökning

Det kan inträffa att spishällen inte fungerar eller inte fungerar som den ska. Innan du tillkallar assistans, låt oss se vad som kan göras. Kontrollera först och främst att inga avbrott i näten för gas och strömförsörjning föreligger och framförallt att kranarna uppströms spishällen är öppna.

Brännaren tänds inte eller så är lågan ojämn

Har du kontrollerat om:

- Brännarens utgångshål är igentäppta.
- Alla de avtagbara delarna som sammansätter brännaren är korrekt monterade.
- Luftdrag föreligger i närheten av spishällen.

Lågan förblir inte tänd

Har du kontrollerat om:

- Du kanske inte har tryckt in vredet till botten.
- Du inte har tryckt in vredet till botten tillräckligt länge för att aktivera säkerhetsanordningen.
- Hålen för gasutgång i närheten av säkerhetsanordningen är igentäppta.

Brännaren i minimumläge inte förblir tänd

Har du kontrollerat om:

- Hålen för gasutgång är igentäppta.
- Luftdrag föreligger i närheten av spishällen.
- Minimum justeringen inte är korrekt.

Kokkärten är instabila

Har du kontrollerat om:

- Kokkärlets botten är helt plan.
- Kokkärlet är centrerat på brännaren eller elplattan.
- Gallren har skiftats om.

Om spishällen trots alla kontroller inte fungerar och felet som du upptäckt kvarstår, kontakta Centret för Teknisk Assistans.

Uppge:

- maskinens modell (Mod.)
- serienummer (S/N)

Dessa informationer återfinns på typskylten på apparaten och/eller på förpackningen.

! Anlita aldrig ej auktoriserade tekniker och vägra alltid att låta installera ej original reservdelar.

Noudata tarkasti tässä ohjekirjassa annettuja ohjeita. Valmistaja ei vastaa ohjekirjassa annettujen ohjeiden noudattamatta jättämisestä laitteelle aiheutuneista haitoista, vahingoista tai tulipaloista. Laite on tarkoitettu ainoastaan elintarvikkeiden kypsentämiseen kotitaloudessa sekä kypsennyksestä syntyvien savujen imuun. Mikä tahansa muu käyttö (esimerkiksi huoneen lämmittäminen) on kielletty. Valmistaja ei vastaa väärästä tai ohjeiden vastaisesta käytöstä aiheutuvista vahingoista.

Laite saattaa olla erinäkoinen kuin käyttöohjeen kuvissa näkyvä malli. Käytön, asennuksen ja huollon ohjeet ovat kuitenkin samat.

❗ Lue käyttöohjeet huolellisesti: ne sisältävät tärkeää tietoa laitteen asennuksesta, käytöstä ja turvallisuudesta.

❗ Älä tee muutoksia laitteen sähköliitäntöihin.

❗ Ennen laitteen asennusta tarkista, että kaikki osat ovat ehjiä. Jos laitteessa on viallisia osia, ota yhteys jälleenmyyjään ja keskeytä asennus.

❗ Tarkista laitteen eheys ennen kuin asennukseen ryhdytään. Jos laitteessa on viallisia osia, ota yhteys jälleenmyyjään ja keskeytä asennus.

Huomio: Osat, joissa on symboli "(*)", ovat valinnaisia lisävarusteita, jotka toimitetaan vain joidenkin mallien mukana, tai osia, jotka eivät kuulu toimitukseen ja jotka on ostettava erikseen.

⚠️ 1. Varoituksia

Varoitus! Noudata huolellisesti seuraavia ohjeita: • Tarkista ennen asennusta, että paikalliset jakeluolosuhteet (kaasun tyyppi ja paine) ja laitteen säätö ovat sopivanlaiset. • Laite on asennettava ja liitettävä kohde-/käyttömaassa vallitsevien asennusmääräysten mukaisesti. Erityisiä varotoimenpiteitä on noudatettava laitteiston asennustilan tuuletusta koskevien määräysten toteuttamiseksi. • Nämä ohjeet koskevat upotettavaa luokan 3 laitetta. • Ohjeet ovat voimassa vain kohdemaissa, joiden symbolit ovat arvokilvessä. • Laite on tarkoitettu muuhun kuin ammattilaiskäyttöön asuintiloissa. • Älä päästä kyseessä olevan laitteen syöttöjohtoa ja muita kodinkoneita kosketuksiin tason kuumiin

osiin. • Älä tuki tuuletusaukkoja ja lämmönpoistoaukkoja. • Jos ilmenee vika, älä missään tapauksessa koske sisäisiin mekanismeihin vian korjaamiseksi. Ota yhteys tekniseen tukeen. • Varmista, että kattiloiden kahvat ovat aina keittotason sisäpuoleen päin, jotta niihin ei törmätä vahingossa. • Älä käytä epävakaita tai vääntyneitä kattiloita. • Laite tulee kytkeä irti sähköverkosta ennen minkään asennustoimenpiteen aloittamista. • Jos virtajohto on vaurioitunut, valmistajan tai tämän teknisen huoltopalvelun tai joka tapauksessa vastaavassa asemassa olevan henkilön on vaihdettava se kaikenlaisten vaarojen välttämiseksi. • Asennuksen tai huollon saa suorittaa vain ammattitaitoinen asentaja valmistajan ohjeiden ja voimassa olevien paikallisten turvallisuusmääräysten mukaisesti. Älä korjaa tai vaihda mitään laitteen osaa, ellei ohjekirjassa nimenomaan neuvota tekemään niin. • Laitteen maadoitus on lakisääteinen. • Asennus on voimassa olevien turvallisuusmääräysten mukainen vain, jos järjestelmässä on määräysten mukainen moninapainen verkkokytkin, jolla varmistetaan, että laite on täysin irrallaan sähköverkosta ylijännite III - tilanteessa, asennusmääräysten mukaisesti. • Älä käytä soviteosia tai jatkojohtoja. • Kun asennus on tehty, sähköosat eivät saa enää olla käyttäjän ulottuvilla. • Laite ja sen kosketettavissa olevat osat kuumenevat käytön aikana.

Varo koskemasta kuumeneviin osiin. ● On varottava, etteivät lapset pääse leikkimään laitteella. Lapset on paras pitää turvallisen välimatkan päässä, sillä laitteen kosketettavissa olevat osat voivat kuumentua rajusti käytön aikana. ● Älä koske laitteen lämpövuoksiin käytön aikana tai sen jälkeen. ● Vältä kosketusta pyyhkeiden tai muiden tulenarkojen materiaalien kanssa, kunnes kaikki laitteen osat ovat jäähtyneet. ● Älä laita tulenarkoja materiaaleja laitteen päälle tai sen läheisyyteen. ● Ylikuumentunut rasva tai öljy syttyy helposti palamaan. Ole erityisen tarkkana, kun kypsennät erittäin rasvaisia tai öljyisiä ruokia. ● Jos pinta on halkeillut, sammuta laite estääksesi sähköiskut. ● Laite ei ole tarkoitettu käytettäväksi ulkopuolisen ajastimen tai erillisen kauko-ohjauksen kanssa. ● Älä jätä keittotasoa toimimaan ilman valvontaa. ● **ÄLÄ KOSKAAN** yritä sammuttaa tulipaloa vedellä. Kytke sen sijaan laite irti sähköverkosta ja peitä liekit esimerkiksi kannella tai sammutushuovalla. Tulipalovaara: älä jätä esineitä keittotasojen päälle. ● Älä käytä höyrupesuria. ● Ennen kuin laitemalli kytketään sähköverkkoon: tarkista tuotekilvestä (joka sijaitsee laitteen alaosassa), että sähköverkon jännite ja teho soveltuvat laitteeseen, ja varmista liitäntäpistorasian soveltuvuus. Epäselvissä tapauksissa ota yhteyttä pätevään sähköasentajaan.

Tärkeää: ● Sammuta keittotaso käytön jälkeen ohjauslaitteesta. ● Vähennä lämmön syöttöä nesteen ulostulon välttämiseksi. ● Älä jätä keittotasoa

päälle käyttämättömänä, äläkä myöskään jätä tyhjiä keittoastioita kuumalle keittotasolle. ● Kun olet lopettanut keittotason käytön, sammuta vastaava alue. ● Älä koskaan jätä tyhjiä kattiloita käytössä olevien lämmitysosien päälle. ● Älä käytä astioita, jotka ovat tason reunoja suurempia. ● **VAROITUS!** Jos lasinen taso rikkoontuu: ● 1) sammuta kaikki polttimet välittömästi ja kytke laite irti virransyötöstä. ● 2) älä koske laitteen pintaan. ● 3) älä käytä laitetta. ● **VAROITUS!** Kaasutason käyttö saa aikaan lämpöä, kosteutta ja palamistuotteita huoneessa, johon se on asennettu. Varmista, että tila on tuuletettu erityisesti silloin kun laitetta käytetään. Pidä tuuletusaukot auki tai asenna mekaaninen tuuletuslaite. ● Jos laitetta käytetään pitkään ja intensiivisesti, saatetaan tarvita lisätuuletusta (esimerkiksi ikkunan avaamista) tai tehokkaampaa tuuletusta (esimerkiksi lisäämällä mekaanista tuuletusta, jos sellainen on). ● **VAROITUS!** Laite on tarkoitettu ainoastaan elintarvikkeiden kypsentämiseen kotitaloudessa. Mikä tahansa muu käyttö on kielletty (esimerkiksi huoneen lämmittäminen). ● Älä koskaan lämmitä ruokaa sisältävää suljettua peltitölkkiä tai säilykepurkkia: se voi räjähtää! ● Keittoastiat tulee asettaa keittotasolle, ja niiden on oltava tason keskellä. Älä missään tapauksessa aseta muita esineitä kattilan ja keittotason väliin. ● Laitetta käytettäessä sen asennushuoneeseen syntyy kuumuutta ja kosteutta. Varmista, että keittiö on

riittävästi tuuletettu. Pidä tuuletusaukot avoimena voimassa olevien määräysten mukaisesti. • Laitteen pidennetty käyttö voi edellyttää lisätuuletusta, esimerkiksi ikkunan avaamista. • Jos poltin ei ole syttynyt 15 sekunnin kuluttua, avaa tilan ovi ja odota vähintään minuutti ennen kuin yritä uudelleen. • Tasoissa, joissa ei ole turvalaitetta, polttimen liekin sammussa on sammutettava vastaava hana ja sytytystä voidaan yrittää uudelleen vasta minuutin kuluttua. •

Kypsennyksen päätteeksi on hyvän tavan mukaista sammuttaa myös kanavan ja/tai pullon päähana. •

Ennen huoltotoimenpiteiden aloittamista kytke laite irti sähköverkosta irrottamalla pistoke tai kytkemällä huoneiston pääkatkaisin pois päältä. • Kaikkien asennukseen ja huoltoon liittyvien toimenpiteiden aikana suojaa kädet työkasineilla. • Laitteen käyttö on sallittu vähintään 8-vuotiaille lapsille ja sellaisille henkilöille, joiden fyysinen, aisteihin liittyvä tai henkinen toimintakyky on rajoittunut tai joilla ei ole kokemusta tai tietoa laitteen käytöstä sillä ehdolla, että heitä valvotaan ja opastetaan laitteen turvalliseen käyttöön liittyen ja että he tuntevat sen käyttöön liittyvät vaarat. • Lapsia on valvottava sen varmistamiseksi, etteivät he leiki laitteella. • Lapset eivät saa suorittaa puhdistusta ja huoltoa ilman valvontaa. • 8-vuotiaat ja sitä nuoremmat lapset on pidettävä kaukana laitteesta. • Lapset eivät saa leikkiä laitteella. • Kun liesituuletinta käytetään samanaikaisesti muiden kaasua tai muita polttoaineita


käyttävien laitteiden kanssa, huoneessa on oltava riittävä tuuletus. • Liesituuletin tulee puhdistaa usein sekä sisä- että ulkopuolelta (VÄHINTÄÄN KERRAN KUUKAUDESSA). Noudata joka tapauksessa huolto-ohjeessa nimenomaisesti annettuja aikoja. • Liesituulettimen puhdistukseen ja vaihtoon sekä suodattimien puhdistukseen kuuluvien määräysten noudattamatta jättäminen aiheuttaa tulipalovaaran. • On ehdottomasti kiellettyä liekittää ruokia. • Avotulen käyttö on vahingollista suodattimille ja voi aiheuttaa tulipaloja. Näin ollen sen käyttöä on vältettävä joka tapauksessa. • Paistaminen on suoritettava yksinomaan valvonnan alla, jotta voidaan välttää ylikuumentuneen öljyn palamaan syttyminen. • **VAROITUS:** Kun keittotaso on toiminnassa, liesituulettimen osat voivat tulla kuumiksi. • **Varoitus!** Älä kytke laitetta sähköverkkoon ennen kuin asennus on suoritettu loppuun. • Mitä sovellettaviin teknisiin turvallisuusmääräyksiin tulee, noudata paikallisten pätevien viranomaisten antamia määräyksiä. • Imettyä ilmaa ei saa ohjata kanavaan, jota käytetään kaasua tai muita polttoaineita käyttävien laitteiden savujen poistoon. • Älä koskaan käytä liesituuletinta, jos ritilää ei ole asennettu oikein! • Käytä asennuksessa ainoastaan tuotteen mukana tulevia kiinnitysruuveja. Jos ne eivät kuulu toimitukseen, hanki kooltaan oikeat ruuvit. Käytä pituudeltaan oikean kokoisia ruuveja, jotka on osoitettu asennusohjeessa. • Kun liesituuletinta ja

muuta kuin sähköenergiaa käyttäviä laitteita käytetään samanaikaisesti, huoneessa syntyvä negatiivinen paine ei saa ylittää 4 Pa:ta (4×10^{-5} bar).

Tämä laite on merkitty EU:n Waste Electrical and Electronic Equipment (WEEE) -direktiivin 2012/19/EY mukaisesti. Käyttäjä osallistuu mahdollisten terveydelle ja ympäristölle haitallisten seurausten ehkäisemiseen hävittäessään laitteen asianmukaisella tavalla.

Laitteessa tai sen mukana tulevissa asiakirjoissa oleva



merkki  osoittaa, että kyseinen laite ei kuulu talousjätteisiin, vaan se on varta vasten toimitettava sähkö- ja elektroniikkalaiteromun keräyspisteeseen kierrätystä varten. Hävitä laite noudattamalla paikkakuntasi jätehuoltoa koskevia säädöksiä. Halutessasi lisätietoja laitteen keräyksestä, käsittelystä ja kierrätyksestä ota yhteys paikkakuntasi jätehuoltoon, talousjätteiden keräyspisteeseen tai liikkeeseen josta laite on hankittu.

Laite on suunniteltu, testattu ja valmistettu noudattamalla seuraavia standardeja:

- Turvallisuus: EN/IEC 60335-1; EN/IEC 60335-2-102, EN/IEC 60335-2-31, EN/IEC 62233, EN30-1.
- Suorituskyky: EN/IEC 61591; ISO 5167-1; ISO 5167-3; ISO 5168; EN/IEC 60704-1; EN/IEC 60704-2-13; EN/IEC 60704-3; ISO 3741; EN 50564; IEC 62301; EN30-2-1.
- EMC: EN 55014-1; CISPR 14-1; EN 55014-2; CISPR 14-2; EN/IEC 61000-3-3; EN/IEC 61000-3-12. Neuvoja oikeaan käyttöön ympäristövaikutuksen vähentämiseksi: Kun aloitat ruokien kypsennyksen, käynnistä laite miniminopeudelle. Jätä se päälle vielä muutamaksi minuutiksi kypsennyksen jälkeen. Lisää nopeutta vain kun paikalla on suuri määrä savua ja höyryä: käytä booster-toimintoa vain ääritapauksissa. Vaihda tarvittaessa hiilisuodatin/suodattimet hajujen vähennysjärjestelmän tehokkuuden säilyttämiseksi. Jotta rasvasuodatin tehokkuus säilyisi, puhdista se tarpeen vaatiessa. Tehokkuuden ja melutason vähentämiseksi käytä tässä ohjekirjassa osoitettua kanavoinnille tarkoitettua maksimaalista halkaisijaa.

2. Käyttö

2.2 Energiansäästö

2.2 Energiansäästö

HUOM = suosituksena on käyttää kattiloita, joiden halkaisija soveltuu polttimiin, jotta liekki ei suurimmillaankaan ulotu kattiloiden pohjan ulkopuolelle

Parhaan tuloksen saavuttamiseksi on suositeltavaa:

- Käyttää pannuja ja kattiloita, joiden pohja soveltuu poltinten mittoihin.

Katso jokaisessa polttimessa käytettävän kattilan halkaisijan tutustumalla tämän oppaan kuviteltuun osioon.

- Käyttää vain tasapohjaisia kattiloita ja pannuja.

- Peittää kattila kannella kypsennyksen ajaksi, jos mahdollista

- Keittää kasvokset, perunat yms. pienessä vesimäärässä keittoajan lyhentämiseksi.

- Käyttää painekattilaa, sillä se pienentää energian kulutusta ja lyhentää kypsennysaikaa

- Asettaa keittoastia tasoon merkityn keittoalueen keskelle.

- Energian säästämiseksi polttimet kannattaa säätää tasolle,

joka soveltuu meneillään olevaan kypsennykseen. Höyryjen imun maksimoimiseksi aseta kauha kannen ja kattilan väliin varsinkin siinä tapauksessa, että kattila on korkea.



Imurin käyttö Imurijärjestelmää voidaan käyttää imevänä mallina, joka poistaa imetyt ilman ulos tai suodattavana ilmankiertojärjestelmänä.



Imurimalli

Kuva 7

Höyryt poistetaan ulos putkistosarjan kautta (hankittava erikseen), joka kiinnitetään varustuksiin kuuluvaa liittolaippaan.

Poistoputken halkaisijan tulee olla kooltaan vähintään liitäntäputken liitosrenkaan halkaisijan kokoinen:

- jos kyseessä on suorakulmainen ulostulo 222 x 89 mm

- jos kyseessä on pyöreä ulostulo Ø 150 mm (*)

Lisätietoja varten, ks. imurimallin lisävarusteita koskeva sivu tämän ohjekirjan kuvitetussa osassa. **Kuva 7c**

Liitä tuote putkiin ja seinässä oleviin poistoaukkoihin, joiden halkaisija vastaa ilman ulostuloa (liittolaippa).

Jos käytetään halkaisijaltaan pienempiä putkia ja seinässä olevia poistoaukkoja, imukyky heikkenee ja melu lisääntyy huomattavasti.

Näin ollen kaikki siihen liittyvä vastuu hylätään.

⚠ Käytä mahdollisimman lyhyttä putkea.

⚠ Käytä putkea jossa on mahdollisimman vähän käännteitä (käänteen maksimi kulma: 90°).

⚠ Vältä äkillisiä muutoksia putken halkaisijassa.



Suodattava malli

Kuva 8

Imetty ilma suodatetaan tarkoituksenmukaisia

rasvasuodattimia ja hajusuodattimia käyttämällä ennen kuin ne ohjataan takaisin huoneeseen.

Tuote toimitetaan kaikilla tarvittavilla varusteilla vakioasennusta varten ilman ulostulo edessä kalusteen jalkalistassa.

Tuotteessa neljä suodatinryhmää, jotka pidättävät hajut aktiivihiiilen avulla.

Aktiivihiiilet ovat kuitukangasmatriisissa, minkä ansiosta epäpuhtaudet pääsevät niihin helposti ja kokonaan ja imeytymispinta on laaja.

Lisätietoja varten, ks. suodattavan mallin lisävarusteita koskeva sivu (tämän ohjekirjan kuvitetussa osassa).

Kuvat 13b

Tutustu sivustoihin www.elica.com ja

www.shop.elica.com nähdäksesi saatavana olevien sarjojen täydellisen malliston asennusten suorittamiseksi sekä suodattavassa että imurimallissa.

3. Asennus

Ainoastaan erikoistunut henkilökunta saa suorittaa sähköä, mekaniikkaa ja kaasua koskevan liitännän.

Keittotaso on valmistettu asennettavaksi työtasoon, paksuus 2-6 cm jos kyseessä on TOP-asennus; 2,5-6 cm jos kyseessä on FLUSH-asennus.

Keittotason ja seinän välissä on oltava vähintään 5 cm takapuolella ja 40 cm sivuilla, ja keittotason yläpuolella on oltava vähintään 50 cm vapaata tilaa.

Tämä tuote koskee upotusasennettavaa luokan 3 laitetta.

Kuva 1a /1b



3.1 Sähköliitäntä

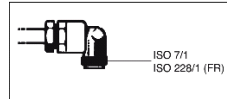
Kuva 3

- Laitteen asennuksen saa suorittaa ainoastaan ammattitaitoinen sähköasentaja, joka tuntee voimassa olevat asennusta ja turvallisuutta koskevat määräykset. ● Valmistaja ei vastaa minkäänlaisista ihmisille, eläimille tai omaisuudelle aiheutuneista vahingoista, jos vahinko on syntynyt näiden määräysten noudattamisen laiminlyönnin vuoksi. ● Virtajohdon on oltava riittävän pitkä, jotta keittotaso voidaan poistaa työtasolta ● Varmista, että laitteen pohjassa olevaan arvokilpeen merkitty jännite vastaa asuntosi jännitettä. ● Älä käytä jatkojohtoja. ● Laitteen maadoitus on lakisääteinen ● Maadoitusjohdon on oltava 2 cm muita johtoja pidempi ● Kaapelin lämpötila ei saa ylittää missään kohdassa 50°C ympäristön lämpötilaa. ● Laitte on tarkoitettu kytkettäväksi pysyvästi sähköverkkoon. Tämän vuoksi suorita kytkentä kiinteään verkkoon sääntömääräisen yleiskatkaisimen kautta, joka takaa täydellisen irtikytkennän ylijänniteluokassa III ja varmista, että se on helppopääsyisessä paikassa asennuksen jälkeen.

● **Varoitus!** Tarkista aina, että verkkojohto on asennettu oikealla tavalla ennen kuin yhdistät laitteen sähköverkkoon, ja tarkista että se toimii oikein. ● **Varoitus!** Liitäntäjohdon saa vaihtaa ainoastaan valtuutettu tekninen huoltopalvelu tai henkilö, jolla on vastaava pätevyys.

3.2 Kaasun liitäntä

● Laitteen asennuksen saa suorittaa ainoastaan ammattitaitoinen sähköasentaja, joka tuntee voimassa olevat asennusta ja turvallisuutta koskevat määräykset. ● Liitä laitteisto pulloon tai järjestelmään voimassa olevien lakien mukaisesti ja varmista etukäteen, että laitteistossa on valmius saatavilla olevan kaasun käyttöön.



● Jos näin ei ole, katso kohta: "**Sopeuttaminen eri kaasutyyppeihin**". ● Tarkista lisäksi, että syöttöpaine on taulukossa annettujen raja-arvojen puitteissa: "**Tietoa käyttäjille**". ● **Puolijäykkä/jäykkä metalliliitäntä** ● Suorita kytkentä liitoksiin ja metalliputkiin (myös letkuihin) siten, ettei laitteiston sisäisiin osiin kohdistu rasituksia. ● Letkut on otettava käyttöön siten, että niiden maksimipituus ei ole yli 2 metriä. ● Käytä ainoastaan putkia, jotka vastaavat voimassa olevia kansallisia määräyksiä. ● **HUOM:** - Kun asennus on valmis, tarkista koko liitäntäjärjestelmän täydellinen tiiviys saippuuliuksella. Älä koskaan käytä liekkiä tätä tarkistusta varten. ● **Sopeuttaminen eri**

kaasutyyppeihin • Jos tahdot sopeuttaa laitteen muunlaiseen kuin sille määritettyyn kaasutyyppeihin (joka on kerrottu tason alaosaan tai pakkaukseen kiinnitettyyn kilpeen), vaihda polttinten suuttimet seuraavasti: • 1 – poista ritilät tasolta ja irrota polttimet paikoiltaan • 2 – kierrä auki suuttimet 7 mm:n hylsyavaimella ja vaihda ne uuteen kaasutyyppeihin sopiviin suuttimiin (katso taulukko ”Tietoa kaasupoltinten käyttäjille”) • 3 – asenna osat uudelleen suorittamalla toimenpiteet päinvastaisessa järjestyksessä • **Varoitus!** Kun toimenpide on tehty, vaihda vanha kalibrointimerkintä uutta käytössä olevaa kaasua vastaavaan merkintään. **KUVA A0**

• **Minimisäädöt** • Minimisäätöjä varten: • 1 – aseta hana minimiasentoon • 2 – irrota nuppi ja käytä hanan varren vieressä tai sisällä olevaa säätöruuvia ruuvimeisselillä, kunnes tuloksena on tasainen pieni liekki **KUVA A1**. • 3 – tarkista, että kun käännät nuppia nopeasti maksimiasennosta minimiasentoon, polttimet eivät sammu • 4 – jos turvalaite (lämpöpari) ei toimi polttinten ollessa minimiasennossa, lisää minimivirtausta säätöruuvista. • 5 – kun säätö on tehty, aseta uudelleen ohittimen sinetit lakalla tai vastaavilla materiaaleilla • Kun kyseessä on nestekaasu (esim. GPL), säätöruuvi on kierrettävä kiinni loppuun asti. • **Varoitus!** Kun toimenpide on suoritettu, vaihda vanha kalibrointimerkintä uutta kaasutyyppejä vastaavaan merkintään. • **Varoitus!** Jos käytetyn kaasun paine on eri (tai

muuttuva) kuin suunniteltu paine, syöttöputkistoon on asennettava soveltuva paineensäädin, joka vastaa voimassa olevia kansallisia määräyksiä.

• **Palamiseen tarvittavan ilman määrän ei tule olla alle 2,0 m³/h jokaista asennettua teho-kW:ia kohden. Katso polttinten tehojen tauluko.**

3.3 Asennus

Ennen asennuksen aloittamista:

- Kun laite on purettu pakkauksesta tarkista, että se ei ole vahingoittunut kuljetuksen aikana. Mikäli havaitset ongelmia, ota yhteys jälleenmyyjään tai huoltopalveluun ennen asennuksen aloittamista.
- Tarkista ennen asennuksen aloittamista, että ostamasi tuote sopii sille varattuun tilaan.
- Tarkista, että pakkauksen sisään ei ole (kuljetuksesta johtuen) jäänyt pakkausmateriaaleja (kuten ruuveja sisältäviä kirjekuoria tai takuupapereita). Poista ne ja säilytä tarvittaessa.
- Tarkista myös, että asennusalueen lähetyksillä on pistorasia

Kalusteen valmistelu asennusta varten:

- Tuotetta ei voi asentaa jäädytyslaitteiden, astianpesukoneiden, uunien, pesukoneiden ja kuivausrumpujen päälle.
- Saha kalusteeseen aukot ennen keittotason sijoittamista siihen ja poista huolellisesti kaikki lastut tai sahanpurut.

TÄRKEÄÄ: Käytä yksikomponenttista liima- ja tiivisteainetta (S), joka kestää 250°:n lämpötilan; ennen asennusta liimattavat pinnat tulee puhdistaa huolellisesti ja kaikki tarttumista haittaavat aineet tulee poistaa (esim. irrotusaineet, säilytysaineet, öljy, pöly, vanhat liimajäämät tms.). Liima-aine tulee levittää tasaisesti koko kehyksen ympärillä olevalle alueelle; anna liima-aineen kuivua noin 24 tunnin ajan liimauksen jälkeen.

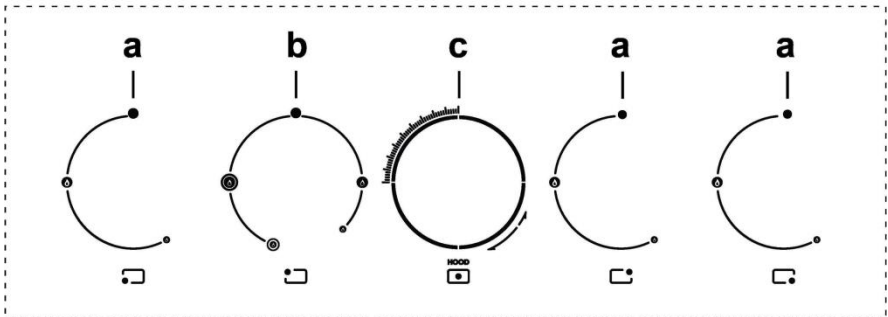
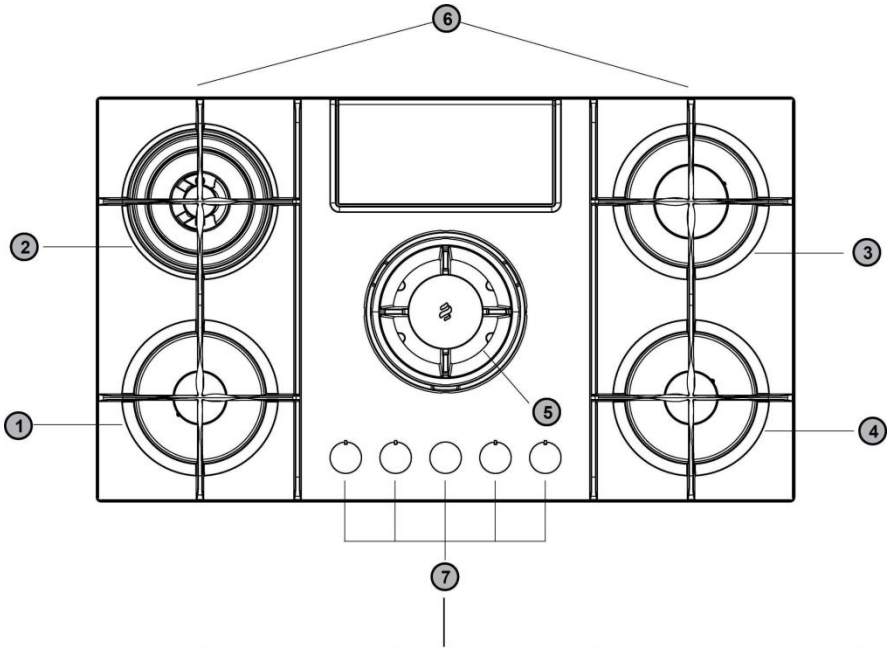
Kuva 1b

Varoitus! Jos ruuveja ja kiinnitystarvikkeita ei ole asennettu ohjeiden mukaisesti, olemassa on sähköiskun vaara.

Huomautus: tuotteen oikeaa asennusta varten on suositeltavaa laittaa putkistoihin teipit, joiden ominaisuudet vastaavat seuraavaa:

- joustavaa ja pehmeää PVC:tä, akryylipohjaisella liimalla
- standardin DIN EN 60454 mukainen
- itsesammuva
- ihanteellinen vanhenemisenkestävyys
- kestää lämpötilan vaihteluita
- käytettävä alhaisissa lämpötiloissa

4. Toiminta



- 1- Puolinopea poltin
- 2- Dual-poltin
- 3- Nopea poltin
- 4- Puolinopea poltin
- 5- Imualue/irrotettava ritilä
- 6- Irrotettavat ritilät

7- Ohjausnupit:

- a . Kaasupolttimen sytytys/sammutus
- b . Dual-kaasupolttimen sytytys/sammutus
- c . Imulaitteen sytytys/sammutus

KEITTOTASON KÄYTTÖ

Polttimet sytytetään painamalla vastaavaa nuppia (1) ja kääntämällä nuppia vastapäivään, kunnes sen osoitin on maksimiasennon kohdalla (2).

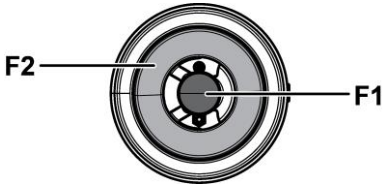
Tulpan ja polttimen välinen sähköpurkaus saa kyseessä olevan polttimen syttyään. Kun sytytys on tehty, vapautaa nuppi välittömästi ja säädä liekkiä tarpeen mukaan.

Poltin sytytetään pitämällä nuppia painettuna maksimiasennossa noin 3–5 sekunnin ajan. Kun nuppi vapautetaan, varmista, että poltin palaa edelleen.

HUOM = jos sähkövirta puuttuu, sytytys voidaan tehdä kerrotulla tavalla nupista ja lähentämällä liekkiä polttimen yläosan aukkoihin.

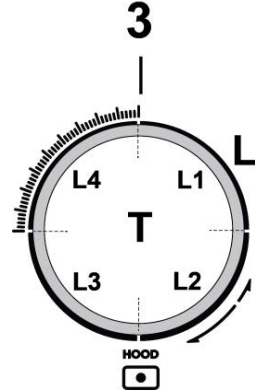
Dual-poltin sytytetään samalla tavalla: painamalla vastaavaa nuppia ja kääntämällä sitä (2).

Tämän tyyppistä poltinta varten on mahdollista sytyttää keskiliikki (F1) painamalla nuppia ja kääntämällä sitä myötäpäivään, tai sytyttää koko poltin (F1+F2) kääntämällä ja painamalla nuppia vastapäivään.



IMULAITTEEN

HUOM = imulaitteen nupissa on pyörivä taustavalaistu kiekko. Suoritettavan toimenpiteen perusteella nuppia voidaan kääntää tai painaa.



•Käytettävissä olevien imunopeuksien valinta:

Käännä nuppia (3) myötäpäivään sytyttääksesi ja lisätäksesi imunopeutta ja vastapäivään vähentääksesi sitä. Sammuta sitten liesituuletin.

Kruunu (L) syttyä ja osoittaa näin valitun imunopeuden:

•L1 päällä

1. nopeus

•L1+L2 päällä

2. nopeus

•L1+L2+L3 päällä

3. nopeus

•L1+L2+L3+L4-vilkkuu hitaasti

4. nopeus (Boost 1): kesto 30 minuuttia, minkä jälkeen liesituuletin asettuu automaattisesti 3. nopeuteen

•L1+L2+L3+L4-vilkkuu nopeasti

5. nopeus (Boost 2): kesto 7 minuuttia, minkä jälkeen liesituuletin asettuu automaattisesti 3. nopeuteen

•L sammuksissa:

Imumoottori sammunut

•Ajastin

Imulaitteessa on ajastetun automaattisen sammutuksen ajastintoiminto.

HUOM = ajastinta ei ole nopeuksille Boost 1 ja Boost 2, sillä ne ovat jo ajastettuja

Ajastimen aktivoimiseksi pidä painettuna nuppia (3-T) 2 sekunnin ajan:

- jos käytössä on 1. nopeus: liesituuletin sammuu automaattisesti 15 minuutin kuluttua (L1 vilkkuu)

- jos käytössä on 2. nopeus: liesituuletin sammuu automaattisesti 10 minuutin kuluttua (L1 palaa yhtäjaksoisesti – L2 vilkkuu)

- jos käytössä on **3. nopeus**: liesituuletin sammuu automaattisesti **5 minuutin** kuluttua (**L1+L2** palavat yhtäjaksoisesti - **L3** vilkkuu)

•Suodatinten kyllästymisen tarkistuslaite

Liesituuletin on varustettu laitteella, joka kertoo, kun suodattimet on huollettava

Voit aktivoida suodatinten kyllästymisen tarkistuslaitteen seuraavasti:

1 - Sammuuta liesituuletin.

2 - Pidä painettuna nuppia (**3-T**) 5 sekunnin ajan; kruunu (**L**) syytty kokonaan ja vilkkuu, mikä tarkoittaa, että on siirrytty suodatinten asetusvalikkoon

HUOM = Rasvanpoistosuodattimen kyllästymisen tarkistuslaite on yleensä jo aktivoitu;

aktiivihiihsuodattimen tarkistuslaite on yleensä pois päältä

3a -Rasvanpoistosuodatin

Käännä nuppia (**3**) **myötäpäivään L2+L3** palavat yhtäjaksoisesti

Paina nuppia: **L2 +L3** alkavat vilkkuu.

Rasvanpoistosuodattimen tarkistuslaite **on pois päältä**

Paina nuppia: **L2 +L3** alkavat palaa yhtäjaksoisesti, rasvanpoistosuodattimen tarkistuslaite **on päällä**

3b -Aktiivihiihsuodatin

Käännä nuppia (**3**) **vastapäivään L1+L4** alkavat vilkkuu

Paina nuppia: **L1 +L4** alkavat palaa yhtäjaksoisesti, ja hiihsuodattimen tarkistuslaite **on päällä**

Paina nuppia: **L1 +L4** alkavat vilkkuu, ja hiihsuodattimen tarkistuslaite **kytkeytyy pois päältä**

4 - Pidä nuppia (**3-T**) painettuna taas 5 sekunnin ajan; kruunu (**L**) vilkkuu ja sammuu sitten osoittaen, että suodatinten asetusvalikosta on poistuttu

HUOM = valikosta poistutaan kuitenkin automaattisesti 1 minuutin kuluttua

Rasvanpoistosuodattimen kyllästymisen merkinanto

L2 + L3 vilkkuvat, kun rasvanpoistosuodattimen huolto on tehtävä

Aktiivihiihsuodattimen kyllästymisen merkinanto

L1 + L4 vilkkuvat, kun aktiivihiihsuodattimen huolto on tehtävä

Suodatinten kyllästymisen merkinannon nollaus

Kun suodattimet on huollettu, pidä nuppia (**3-T**) painettuna 4 sekunnin ajan: led-valot **L** sammuvat ja vahvistavat, että nollaus on tehty.

Huomaa: kun annetaan samanaikainen merkinanto (rasvanpoistosuodattimen ja aktiivihiihsuodattimen kyllästyminen), nollaustoimenpide on toistettava kaksi kertaa.

Tehotaulukot

SYÖTTÖ		POLTTIMET	MERKINTÄ: SUUTIN	VIRTAUS Kw	KULUTUS	KAASUN PAINE		
TYYPPI	PAINE mbar NORMAALISTI					min.	nom.	max.
Kaasu	G20 20 mbar	DUAL ESTER - B	89	2,7	334 l/h	17	20	25
		DUAL CENT - A	68	0,8				
		PIKA PUOLIPIKA	125 97	3 1,75	286 l/h 167 l/h			
Kaasu	G30 29 mbar	DUAL ESTER - B	63	2,7	255 g/h	20	28-30	35
		DUAL CENT - A	46	0,8				
		PIKA PUOLIPIKA	80 66	2,5 1,75	182 g/h 127 g/h			
Kaasu	G25,3 25 mbar	DUAL ESTER - B	92	2,7	382 l/h	20	25	30
		DUAL CENT - A	71	0,8				
		PIKA PUOLIPIKA	130 100	3 1,75	327 l/h 191 l/h			
Kaasu	G30 50 mbar	DUAL ESTER - B	54	2,7	255 g/h	42,5	50	57.5
		DUAL CENT - A	40	0,8				
		PIKA PUOLIPIKA	78 60	3 1,75	218 g/h 127 g/h			

DUAL UTV- B
DUAL CENT - A
Kuva A0 -A1

Huomaa: sopivat konfiguroinnit riippuvat mukana toimitetuista suuttimista (suuttimet vaihtelevat tuotekohtaisesti).

5. Huolto

Keittotason huolto

Varoitus! Ennen mitään puhdistus- tai huoltotoimenpiteitä varmistu, että keittoalueet ovat sammuksissa ja kylmiä.

5.1 Puhdistus

Keittotaso on puhdistettava aina käytön jälkeen.

Tärkeää:

Älä käytä hankaavia sieniä, teräsvillaa. Niiden käyttö saattaa ajan myötä vaurioittaa lasia.

Älä käytä voimakkaita kemiallisia puhdistusaineita, kuten uuninpuhdistusaineita tai tahranpoistoaineita.

Jäähdytä keittotaso aina käytön jälkeen ja poista siltä kaikki tahrat ja ruokajäämät.

Sokeri ja runsaasti sokeria sisältävät ruoat vahingoittavat keittotasoa ja ne on poistettava heti.

Suola, sokeri ja hiekka voivat naarmuttaa lasipintaa.

Käytä pehmeää liinaa, imukykyistä keittiöpaperia tai erityistä lieden pesutuotetta (noudata Valmistajan ohjeita)

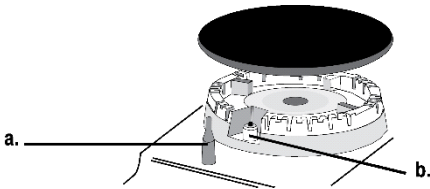
ÄLÄ KÄYTÄ HÖYRYPESURIA!!!

Jotta laite kestäisi kauemmin, se on puhdistettava säännöllisesti ja huolellisesti ottaen huomioon seuraavat seikat:

- lasiset, teräksiset ja/tai emaloidut kohdat on puhdistettava sopivilla tuotteilla (joita on kaupallisesti saatavilla), jotka eivät ole hankaavia tai syövyttäviä. Vältä klooripohjaisia tuotteita
- älä jätä työtasolle happamia tai emäksisiä ainesosia (etikkaa, suolaa, sitruunamehua jne.)

liekinlevittimet ja kannet (polttimen liikkuvat osat) on pestävä usein kiehuvan kuumalla vedellä ja pesuaineella siten, että niissä ei ole yhtään kalkkikertymiä. Kuivaa ne huolella ja tarkista, ettei mikään liekinlevittimen reikä ole vähääkään tukossa.

Kun olet suorittanut puhdistuksen, aseta ritilät ja polttimet oikeaoppisesti takaisin paikoilleen.



a. TURVALAITE

b. Sytytystulppa: KAASUPOLTTIMET

HUOM- Vain valtuutettu henkilökunta saa huolehtia hanojen voitelusta. Tähän on otettava yhteyttä toimintahäiriöiden ilmetessä. Tarkista kaasun syöttöletkun eheys säännöllisesti. Jos on vuotoja, pyydä valtuutetun henkilökunnan apua vaihtoa varten.

Tärkeää:

Jos kattiloista vuotaa vahingossa suuri määrä nestettä, tuotteen alaosaan asennetun tyhjennysventtiilin kautta on mahdollista poistaa jäämät ja suorittaa puhdistus maksimaalisella hygieenisyydellä.

Kuva. 16

Täydellistä ja perusteellista puhdistusta varten irrota alempi allas.

Kuva 18a - 18b

Imurin huolto

Puhdistus

Puhdistusta varten käytä **YKSINOMAAN** neutraaleihin pesuaineisiin kostutettua liinaa. **ÄLÄ KÄYTÄ PUHDISTUKSESSA TYÖKALUJA TAI VÄLINEITÄ!**

Vältä hankaavien tuotteiden käyttöä.

ÄLÄ KÄYTÄ ALKOHOLIA!

Rasvasuodatin

Pidättelee paiston aikana syntyviä rasvahiukkasia.

Se on puhdistettava kerran kuussa (tai kun suodattimien kyllästymisestä osoitetaan) mietoja pesuaineita käyttämällä, käsin tai astianpesukoneessa, alhaisessa lämpötilassa ja lyhyessä jaksossa.

Kun pesu suoritetaan astianpesukoneessa, metallisen rasvasuodattimen väri voi haalistua, mutta se suodatuseränsä suodatusominaisuudet eivät muutu millään tavoin.

Kuvat 15b

Aktiivihiiisuodatin - laskostettu

(vain suodattava versio)

Suodattimet ottavat hajut talteen aktiivihiiilen avulla.

Aktiivihiiilet ovat kuitukangasmatriisissa, minkä ansiosta epäpuhtaudet pääsevät niihin helposti ja kokonaan ja imeytymispinta on laaja. Aktiivihiiisuodattimien kyllästymisen aika vaihtelee. Se riippuu ruoanvalmistustavoista ja rasvasuodattimen puhdistuksen säännöllisyydestä. Näitä hajusuodattimia ei voi regeneroida: ne on vaihdettava, kun merkkivalo syttyy.

Kuva 17 – 17a – 17b – 17c

5.2 Vianetsintä

Voi käydä niin, että taso ei toimi tai toimii huonosti. Ennen kuin otat yhteyttä tukeen, on syytä katsoa, mitä on tehtävissä. Tarkista ensinnäkin, ettei kaasun ja sähkövirran syöttöverkossa ole keskeytyksiä ja että tason ylävirran kaasuhanat ovat auki.

Poltin ei syty tai liekki ei ole tasainen

Tarkista seuraavat seikat:

- Polttimen kaasun ulostuloreiät eivät ole tukossa.
- Polttimen kaikki liikkuvat osat on asennettu oikeaoppisesti.
- Tason lähellä ei ole ilmavirtauksia.

Liekki ei pala

Tarkista seuraavat seikat:

- Nuppi on painettu pohjaan.
- Nuppia on painettu pohjaan tarpeeksi pitkään, jotta turvalaite on kytkeytynyt päälle.
- Kaasuaukot eivät ole tukossa turvapolttimen kohdalla.

Poltin ei pysy päällä minimiasennossa

Tarkista seuraavat seikat:

- Kaasun poistoaukot eivät ole tukossa.
- Tason lähellä ei ole ilmavirtauksia.
- Minimiasetus on oikein.

Astiat ovat epävakaita

Tarkista seuraavat seikat:

- Astian pohja on täysin tasainen.
 - Astia on keskellä poltinta tai sähkölevyä.
 - Ritilät eivät ole päinvastaisessa asennossa.
- Jos taso ei toimi tarkistuksista huolimatta ja haitta jatkuu, soita tekniseen huoltokeskukseen.

Kerro seuraavat tiedot:

- koneen malli (Mod.)
- sarjanumero (S/N)

Nämä tiedot löytyvät laitteen ja/tai pakkauksen tyyppikilvestä.

! Älä koskaan käänny valtuuttamattomien teknikkojen puoleen ja kieltäydy aina muista kuin alkuperäisistä varaosista.

Følg alle instruksjonene som er oppført i denne håndboken nøye. Produsenten fraskriver seg ethvert ansvar for eventuelle problemer, skader eller antenner som oppstår grunnet en manglende overholdelse av instruksjonene i denne håndboken. Apparatet er tiltenkt brukt i husholdninger, og brukes til tilberedelse av matvarer og avtrekk av matos og røyk/damp fra matlaging. All annen bruk er forbudt (f.eks. oppvarming av rom). Produsenten fraskriver seg ethvert ansvar for en uegnet bruk eller for feilaktige innstillinger av kontrollene.

Apparatet kan inneha estetiske egenskaper som avviker fra illustrasjonene i denne håndboken, men instruksjonene angående bruk, vedlikehold og installasjon vil fortsatt forbli de samme.

- ❗ Les instruksjonene nøye. De inneholder viktig informasjon hva angår installasjon, bruk og sikkerhet.
- ❗ Ikke foreta elektriske endringer på apparatet.
- ❗ Før apparatet installeres må man kontrollere at ingen av dets komponenter er blitt skadet. Hvis dette ikke er tilfelle, stopp installasjonen og ta kontakt med selger.
- ❗ Kontroller at apparatet er helt intakt før installasjonen iverksettes. Hvis dette ikke er tilfelle, stopp installasjonen og ta kontakt med selger.

Merknad: Bestanddelene som er merket med "(*)" er enten ekstrautstyr som kun leveres sammen med enkelte modeller eller deler som må kjøpes i tillegg.

⚠ 1. Advarsel

Vær oppmerksom! Følg nøye alle instruksjoner som er oppgitt herunder: • Før installasjon må man kontrollere at lokale forhold ved gassforsyningen (gasstype og trykkverdier) og reguleringen av apparatet samsvarer. • Apparatet må være installert og koblet opp på en slik måte at det samsvarer med gjeldende regelverk i brukslandet. Særlige forholdsregler må tas hva angår ventilasjon i lokalet hvor apparatet skal installeres. • Dette apparatet er et innbyggingsapparat av klasse 3. • Bruksanvisningen er kun gyldig for installasjonsland som er oppgitt med symboler på maskinskiltet. • Apparatet er blitt utviklet for ikke-profesjonell bruk i private boliger. • Unngå at

forsyningsledningene til apparatet eller andre elektriske apparater kommer i kontakt med varme deler i platetoppen. • Ikke dekk til ventilasjonsåpninger og varmeevakuerer. • Hvis det oppstår feilfunksjoner må man ikke gjøre inngrep på apparatets innvendige mekanismer. Kontakt teknisk kundestøtte. • Se til at håndtakene på kjeler og stekepanner alltid peker innover slik at de ikke dultes borti ved et uhell. • Ikke bruk ustabile eller deformerte kjeler. • Apparatet må ikke være koblet til strømmettet når installasjonen utføres. • Hvis forsyningsledningen er skadet må den byttes av produsenten, av teknisk kundestøtte, eller av en person med lignende kvalifikasjoner, slik at enhver risiko kan unngås. • Installasjonen eller vedlikeholdet må utføres av en kvalifisert tekniker, i samsvar med produsentens instruksjoner, og i overensstemmelse med lokale forskrifter angående sikkerhet. Ikke reparer eller bytt ut deler på apparatet hvis dette ikke er spesifisert i bruksanvisningen. • Det er obligatorisk å utføre jording av apparatet. • For at installasjonen skal møte gjeldende sikkerhetskrav, har man behov for en forskriftsmessig enpolet bryter, som garanterer en fullstendig frakobling fra nettet hvis det forekommer en overstrøm i kategori III, i overensstemmelse med installasjonsreglene. • Ikke bruk grenuttak eller skjøteledninger. • Når installasjonen er ferdig utført, skal det ikke være mulig for bruker å få tilgang til de elektriske

bestanddelene. ● Apparatet og de enkelte delene blir svært varme under bruk. Vær oppmerksom og pass på at ingen berører varmeelementene. ● Pass på at barn ikke leker med apparatet. Sørg for at de holder seg på god avstand, og hold dem under oppsyn hele tiden. Maskindeler kan bli svært varme under bruk. ● Ikke ta på apparatets varmeelementer under og etter bruk. ● Unngå kontakt med kluter eller andre brennbare materialer så lenge apparatets bestanddeler ikke har kjølt seg tilstrekkelig ned. ● Ikke plasser brennbare materialer på apparatet eller i nærheten av dette. ● Overopphetet fett eller olje kan lett ta fyr. Vær særlig oppmerksom når det tilberedes matretter med høyt fett- eller oljeinnhold. ● Hvis overflaten er sprukket, slå øyeblikkelig av apparatet for å unngå muligheten for elektrisk støt. ● Apparatet er ikke laget for å starte ved hjelp av en ekstern tidsinnstiller eller et system med fjernkontroll. ● Kokeprosessen bør overvåkes. ● Prøv ALDRI å slukke flammer med vann. Slå heller av apparatet og kvel flammene med for eksempel et lokk eller ett brannteppe. Brannfare: ikke plasser gjenstander på kokeplaten. ● Ikke bruk damprensere for å rengjøre. ● Før man kobler til produktet må man kontrollere merkeplaten (plassert nederst på apparatet) for å være sikker på at spenning og effekt tilsvarer strømmnettets verdier og at også stikkkontakten stemmer overens. Ta kontakt med en faglært elektriker hvis du er i tvil.

Viktig: ● Etter at apparatet har vært i bruk må platetoppen slås av med den anviste betjeningbryteren. ● For å unngå væskelekkasjer kan man redusere varmforsyningen. ● Ikke la varmeelementene stå på uten gryter eller med tomme gryter og panner. ● Slå av den aktuelle kokesonen når man er ferdig med å tilberede mat. ● Man må aldri sette tomme kjeler på varmeelementene når disse står på. ● Ikke bruk beholdere som stikker ut fra kantene på platetoppen. ● **OBS!** Hvis platetoppen i glass ryker: ● 1) Slå av alle brennere umiddelbart og isolere apparatet fra forsyningskildene. ● 2) Ikke ta på apparatets overflater. ● 3) Ikke bruk apparatet. ● **OBS!** Når gassbrennerne er i bruk skilles det ut varme, fuktighet og rester etter forbrenningen i rommet hvor apparatet er installert. Se til at lokalet er godt ventilert, særlig når apparatet er i bruk. Hold alle ventilasjonsåpninger åpne eller installer en mekanisk ventilasjonsinnretning. ● Hvis apparatet brukes svært intensivt kan det være behov for ekstra ventilasjon (for eksempel ved å åpne vinduet) eller mer effektiv ventilasjon (for eksempel ved å øke mekanisk ventilasjonsnivå der hvor dette er mulig). ● **OBS!** Apparatet er kun laget for vanlig matlagning i private boliger. All annen bruk er forbudt (f.eks. oppvarming av rom). ● Ikke varm opp en boks eller en blikkboks med mat uten å ha åpnet den først. Disse kan eksplodere! ● Beholderne må settes direkte på platetoppen og midt på kokeplaten. Plasser aldri noe mellom


gryten og kokeplaten. • Når gassbrennerne er i bruk skilles det ut varme og fuktighet i lokalet hvor apparatet er blitt installert. Se til at kjøkkenet er tilstrekkelig ventilert. Hold alle ventilasjonsåpninger åpne som påkrevet av gjeldende lovgivning. • Hvis apparatet brukes over lengre tid kan det være behov for ekstra ventilasjon, for eksempel ved å åpne vinduet. • Hvis brenneren ikke slår seg å i løpet av 15 sekunder må man åpne vinduet i rommet og vente minst et minutt før man forsøker på nytt. • For platetopper uten sikkerhetsinnretning må man lukke kranen og ikke forsøke å tenne brenneren igjen før det er gått et minutt. • **Etter steking er det fortsatt god skikk å lukke hovedkranen til røret og/eller flasken.** • Før man utfører rengjøring eller vedlikehold må man koble fra produktet og dra ut støpslet, eventuelt koble fra hovedbryteren. • For alle installasjoner og vedlikeholdssingrep må man anvende arbeidshansker. • Apparatet kan anvendes av barn under 8 års alder eller av personer med reduserte fysiske, sanselige eller mentale evner, også uten erfaring eller med manglende kunnskap om selve produktet, gitt at disse holdes under oppsyn eller har vært gjenstand for opplæring i sikker bruk av produktet i sikkerhet og med forståelse for de involverte farer og risikoer. • Barn må holdes under oppsyn slik at de ikke leker med apparatet. • Rengjøring og vedlikehold må ikke utføres av barn hvis disse ikke holdes under oppsyn. • Barn på under 8 år må holdes på lang avstand

fra apparatet. • Ikke la barn få leke med apparatet. • Lokalet skal inneha adekvat luftutveksling hvis kjøkkenviften skal anvendes samtidig med andre apparatet, og disse drives med gass eller andre brennstoffer. • kjøkkenviften må rengjøres hyppig både utvendig og innvendig (MINST EN GANG I MÅNEDEN). Man må også følge samtlige vedlikeholdsanvisninger. • Manglende etterfølgelse av rengjøringsanvisningene for kjøkkenviften, samt bytte og rengjøring av filtrene, medfører risikoer for antenner. • Det er strengt forbudt å tilberede mat over åpne flammer. • Åpne flammer er skadelige for filteret og kan medføre antenner. Dette må alltid unngås. • Frityrsteking må gjøres med største forsiktighet, slik at ikke den varme oljen antennes. • **OBS!** Når koketoppen er i funksjon vil alle delene på kjøkkenviften bli varme. • **Vær oppmerksom!** Ikke koble apparatet til strøm før installasjonen er helt fullført. • Hva angår tekniske og sikkerhetsmessige forholdsregler som må tas ved avtrekk av røyk og matos, henvises det til lovgivning og regelverk fra lokale myndigheter. • Luft som trekkes ut må ikke fraktes i samme rør som apparatet bruker til å skille ut røyk fra gass eller andre brennstoffer. • Ikke bruk kjøkkenviften uten at risten er korrekt montert! • Bruk kun de medfølgende skruene i forbindelse med installasjon, eller gå til innkjøp av korrekt skruer. Bruk skruer med korrekt lengde i henhold til informasjonen i

installasjonsveiledningen. • Når man samtidig kjører både kjøkkenviften og apparatene som forsynes av en kilde som ikke inneholder elektrisk strøm, må det negative trykket i rommet ikke overskride 4 Pa (4×10^{-5} bar).

Dette apparatet er merket i samsvar med EU-direktiv 2012/19/EF, Waste Electrical and Electronic Equipment (WEEE). Ved å sørge for at dette produktet kasseres på en riktig måte, bidrar man med å forebygge negative følger for miljøet og helsen.



Symbolet  på produktet eller på dokumentasjonen som følger med dette, indikerer at det ikke må kastes sammen med vanlig husholdningsavfall, men leveres inn til en gjenvinningsstasjon som håndterer elektrisk og elektronisk avfall. Kast apparatet i overensstemmelse med lokale regler for eliminering av avfall. For ytterligere informasjon om behandling og gjenvinning av dette produktet, vennligst ta kontakt med lokale myndigheter, en gjenvinningsstasjon, eller butikken hvor produktet ble kjøpt.

Apparatet er blitt utviklet, testet og oppført i henhold til følgende lovgivning:

- Sikkerhet: EN/IEC 60335-1; EN/IEC 60335-2-102, EN/IEC 60335-2-31, EN/IEC 62233, EN30-1.
- Maskinytelse: EN/IEC 61591; ISO 5167-1; ISO 5167-3; ISO 5168; EN/IEC 60704-1; EN/IEC 60704-2-13; EN/IEC 60704-3; ISO 3741; EN 50564; IEC 62301; EN30-2-1.
- EMC: EN 55014-1; CISPR 14-1; EN 55014-2; CISPR 14-2; EN/IEC 61000-3-3; EN/IEC 61000-3-12. Anbefalinger for korrekt bruk og reduksjon av miljøbelastning: Når man begynner å tilberede mat anbefales det å starte opp apparatet ved laveste hastighet. La det stå på noen minutter også etter at man er ferdig. Man kan øke effekten hvis det skapes store mengder røyk og damp. Bruk booster-funksjonen kun i ekstreme tilfeller. For at luftfjerner skal fungere optimalt anbefales det å bytte karbonfilter ved behov. For at fettfilter skal beholde sein ytelse må de rengjøres ved behov. For å oppnå optimal ytelse og redusere støynivået bes man bruke maksimal diameter i rørsystemet som er gjengitt i denne håndboken.

2. Bruksmåte

2.2 Energisparing

2.2 Energisparing

N.B.= Det anbefales å bruke kjeler med en diameter som er tilpasset brennerne, slik at flammene kun stikker ut fra bunnen av disse

For å oppnå best mulig resultat, anbefales følgende:

- Bruk gryter og kjeler med en diameter som er tilpasset dimensjonen til brennerne.

For å samkjøre **diameter på kjelen** med hver enkelt brenner henvises det til den illustrerte delen i denne håndboken.

- Bruk kun kjeler og gryter med flat bunn.

- Bruk lokk på gryten under matlagning når dette er mulig

- Bruk så lite vann som mulig for å koke grønnsaker, poteter, osv., slik at koketiden reduseres.

- Bruk frakkoker, som reduserer både energiforbruket og koketiden

- Plasser pannen midt på kokesonen som er tegnet av på overflaten.

- For å oppnå et lavere energiforbruk anbefales det å regulere brennerne i forhold til den enkelte tilberedelse. For å forbedre avtrekket kan det være nyttig å legge en sleiv mellom kjelen og lokket. Dette er spesielt effektivt på høye kjeler.



Bruke avtrekket: Avtrekket kan brukes både med ekstern avtrekksfunksjon eller med intern resirkulering.



Avtrekksversjon

Fig.7

All damp trekkes ut av rommet ved hjelp av røropplegg (må kjøpes separat) som er festet på den medfølgende koblingsflensen.

Diameteren på avtrekksrøret må tilsvare diameteren på koblingsringen:

- med rektangulær utgang 222 x 89 mm

- med rund utgang Ø 150 mm (*)

For mer informasjon henvises det til informasjonen angående ekstrautstyr på versjonen med avtrekk. Finnes i den illustrerte versjonen av denne håndboken. **Fig.7c**

Koble produktet til rør og avtrekkskull med diameter tilsvarende luftutgangen (koblingsflensen).

Bruk av rør og avtrekkskull med mindre diameter vil redusere avtrekkskapasiteten og øke støynivået betraktelig.

Vi fraskriver oss derfor alt ansvar

- ❗ Bruk et så kort rør som mulig.
- ❗ Bruk en rørrkanal med så få bøyer som mulig (maksimal kurve: 90°).
- ❗ Man må ikke ha variasjoner i tverrsnittet.



Filterversjon

Fig. 8

Avtreksluft vil filtreres i fettfilter og luftfilter før den igjen føres ut i rommet.

Produktet leveres med alt nødvendig utstyr for en standard installasjon med luftavtrekk i front av apparatet.

Produktet er utstyrt med fire patroner som absorberer vond lukt.

De aktive karbonene er integrert i en tekstilform med stoff som enkelt kan absorbere alle urenheter, takket være sin store absorberbare overflate.

For mer informasjon henvises det til informasjonen angående ekstrautstyr på versjonen med filter. Finnes i den illustrerte versjonen av denne håndboken.

Fig. 13b

Det henvises til siden www.elica.com e

www.shop.elica.com for ytterligere informasjon om de forskjellige produktene våre, slik at man kan installere både som filter- og avtrekksversjon.

3. Installasjon

Elektrisk og mekanisk installasjon og tilkobling av gassforsyning må gjøres av spesialisert personell.

Dette apparatet er en innebygget modell som er tilpasset benker med tykkelse 2-6 cm (for TOP-montering), og 2,5-6 cm (for FLUSH-montering).

Minste avstand mellom platetopp og vegg må være 5 cm i bakkant, 40 cm til sidene, og minst 50 cm til skap og andre strukturer i overkant.

Dette produktet er et klasse 3 integrert apparat.

Fig. 1a/1b



3.1 Elektrisk tilslutning

Fig. 3

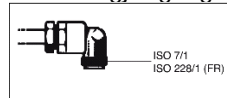
- Installasjonen må utføres av faglært og kvalifisert personell, som kjenner til gjeldende regler for installasjon og sikkerhet. ● Produsenten fraskriver seg ethvert ansvar for skader på personer, dyr eller gjenstander grunnet en manglende overholdelse av retningslinjene som er oppført i denne håndboken. ● Strømledningen må være såpass lang at man fritt kan fjerne koketoppen fra benkeplaten. ● Forsikre seg om at spenningen, som er oppført på merkeplaten nederst på apparatet, tilsvarer den som befinner seg i huset hvor apparatet installeres. ● Ikke bruk skjøteledninger. ● Effektiv jording er lovpålagt ● Den elektriske jordledning må være 2 cm lengre enn de andre ledningene ● Ledningen må ikke, langs hele dens lengde, komme opp i en temperatur som overgår romtemperaturen med mer enn 50°C ● Apparatet er laget for en varig tilkobling til strømnettet. Utfør derfor koblingen til det faste nettet ved hjelp av en godkjent enpolet bryter, som garanterer fullstendig frakobling fra nettet ved en overspenning i kategori III, og som er lett tilgjengelig

etter at installasjonen er fullført.

● **Vær oppmerksom!** Før kretsen kobles til nettstrømmen igjen, må man kontrollere at den fungerer riktig og at strømledningen er riktig montert. ● **Vær oppmerksom!** Skifte av forbindelsesledningen må utføres av vår autoriserte teknisk kundeservice, eller eventuelt av en person med lignende kvalifikasjoner.

3.2 Gasstilkobling

● Installasjonen må utføres av faglært og kvalifisert personell, som kjenner til gjeldende regler for installasjon og sikkerhet. ● Koble apparatet til flasken eller anlegget i henhold til foranstaltninger som er gjengitt i gjeldende lovgivning, og se til at apparatet er tilpasset den typen gass som er tilgjengelig.



● I motsatt fall se: "Tilpasning til andre gasstyper". ● Kontroller at forsyningstrykket befinner seg mellom verdiene som er oppgitt i tabellen: "Brukarakteristikk". ● **Oppkobling med fleksible/stive metallrør** ● Bruk rørkoblinger og rør i metall (også fleksible rør) slik at det ikke skapes slitasje i de innvendige delene i apparatet. ● Montering av de fleksible rørene må utføres på en måte som gjør at lengden i maksimalt utstrekking aldri overgår 2 meter. ● Det må kun anvendes rør som samsvarer med gjeldende nasjonale standarder. ● **N.B.** - Når installasjonen er fullført må man bruke en såpeløsning til å

kontrollere at alle forbindelser er tette. Ikke bruk åpne flammer for å foreta disse kontrollene.

● **Tilpasning til andre gasstyper** ● For å tilpasse apparatet til en annen gasstype enn den typen den opprinnelig ble utformet for (se etiketten som er påsatt nederst på platetoppen eller på emballasjen) må man bytte brennerdysene på følgende måte: ● 1 – Ta av ristene på platetoppen og ta ut brennerne ● 2 – Skru løs dysene med et nøkkelverktøy på 7 mm og sett på en dyse som passer med den nye typen gass (se tabell “Brukskarakteristikker gassbrennere”) ● 3 – Sett alle deler tilbake på plass ved å følge anvisningene i motsatt rekkefølge ● **Vær oppmerksom!** Når operasjonen er ferdig må den gamle etiketten med kalibreringsverdier byttes med etiketten som inneholder de nye verdiene **FIG.A0**.

● **Minimumsregulering** ● Regulering av laveste flamme: ● 1 - Sett kranen til laveste stilling ● 2 - Slipp opp bryteren og bruk en skrutrekker til å skru på reguleringsskruen innenfor eller ved siden av kranen, inntil ønsket flamme er oppnådd **FIG.A1** ● 3 – Vri bryterknotten for fram og tilbake mellom minimum og maksimum , og kontroller at ikke brennerne slår seg av ● 4 - Hvis sikkerhetsinnretningen (termoelement) ikke utløses når brennerne står på minimum, må man øke minimumsreguleringen ved å vri på reguleringsskruen. ● 5 – Når reguleringen er fullført må man forsegle bypassbryteren med segllakk eller

lignende materiale ● Hvis det brukes flytende gass (eks. LPG) må reguleringsskruen strammes helt inn. ● **Vær oppmerksom!** Når operasjonen er fullført må man bytte ut den gamle etiketten med kalibreringsverdier slik at den stemmer med den nye gassen som brukes. ● **Vær oppmerksom!** Hvis gasstrykket er forskjellig (eller varierer) må man sette på en trykkgulator på inngangsrøret som samsvarer med gjeldende tekniske standarder og lovgivning i landet hvor produktet er blitt installert. ● **Luftmengden som brukes må ikke ligge under 2.0 m³/time for hver kW installert effekt. Se tabellen for brennereffekt.**

3.3 Montering

Før man starter med installasjonen:

- Etter at produktet er blitt pakket ut må man kontrollere at det ikke har blitt utsatt for skade under transporten. Ta kontakt med selger eller kundeservice hvis dette er tilfelle, og avbryt installasjonen.
- Kontroller at størrelsen på produktet man har kjøpt er egnet for stedet hvor det ønskes installert.
- Av transporthensyn må det kontrolleres at det ikke finnes restmateriale inne i emballasjen (for eksempel poser med skruer, garantibevis, osv.). Disse må eventuelt fjernes og tas vare på.
- Kontroller også at det finnes en tilgjengelig stikkontakt i nærheten av installasjonssonen.

Forberedelse av møbel for innebygging:

- Produktet må ikke installeres over avkjølingsenheter, oppvaskmaskiner, peiser, ovner, vaskemaskiner og tørketromler.
- Utfør alle åpninger og fjern sagmugg og støv før platetoppen settes inn.

VIKTIG: Bruk et enkomponents tetningslim (S) som tåler temperaturer helt opp til 250°. Før installasjonen startes opp må alle overflater som skal limes rengjøres nøye for ethvert materiale som kan tenkes å redusere limets hefteevne (f.eks. limfjernere, visse typer konserveringsmidler, fett, oljer, støv, gamle limrester osv.). Limet må fordeles langs hele parameteren til installasjonsstedet. Etter liming må man la limet tørke i cirka 24 timer.

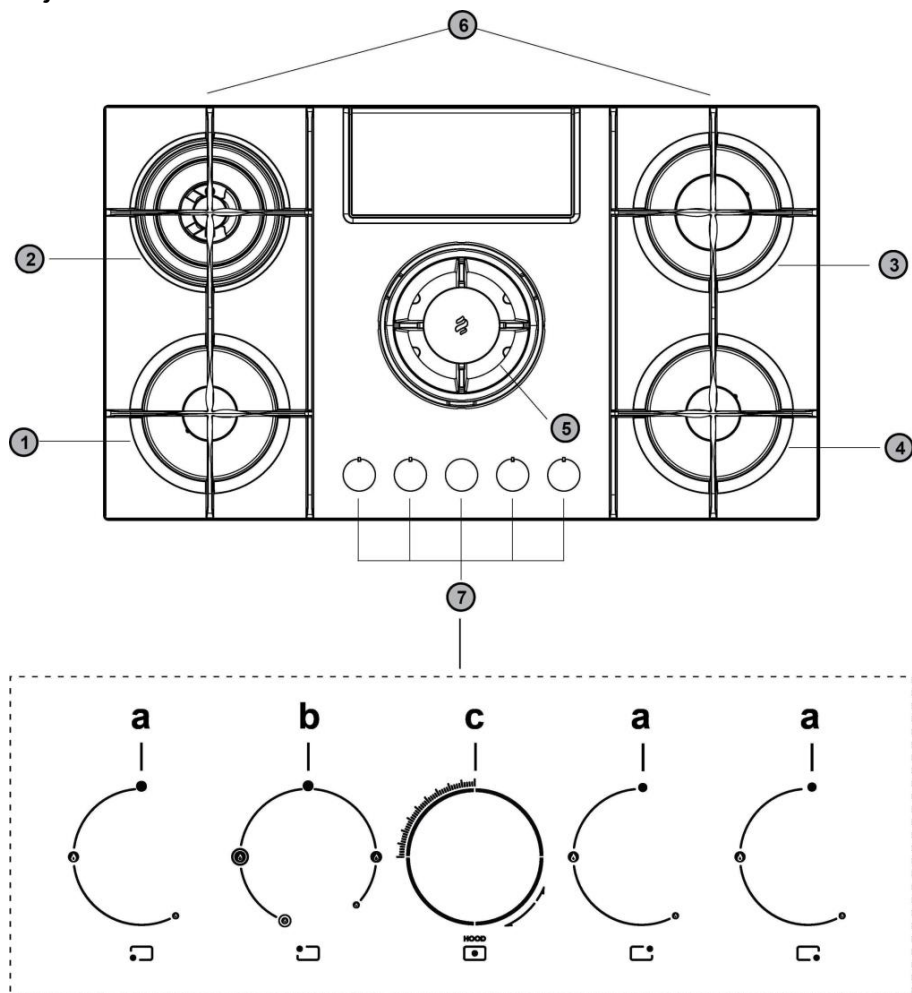
Fig. 1b

Vær oppmerksom! Manglende installasjon av skruer og festeanordninger i samsvar med disse instruksjonene kan føre til elektriske farer.

Merknad: For en korrekt installasjon av produktet må man sette på limbånd på rørene som innehar følgende egenskaper:

- elastisk myk PVC med akrylatbasert lim
- som respekterer DIN EN 60454
- flammeslukker
- ypperlig motstand mot slitasje
- motstand mot temperatursvingninger
- kan brukes ved lave temperaturer

4. Funksjon



- 1- Brenner (medium ytelse)
- 2- Dual-brenner
- 3- Brenner (høy ytelse)
- 4- Brenner (medium ytelse)
- 5- Avtrekkssone / Avtakbar rist
- 6- Avtakbare rister

7- Betjeningsbryter:

- a . Slår gassbrenner av/på
- b . Slår Dual gassbrenner på/av
- c . Slår avtrekket på/av

HVORDAN BRUKE KOKETOPPEN

Man slår på brennerne ved å trykke inn bryterknotten (1) og samtidig vri den mot klokkeretningen til den peker mot

maksimum brennereffekt 

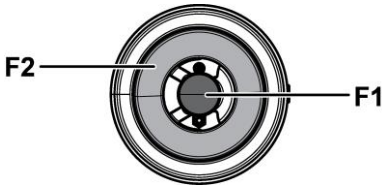
Den elektriske gnisten mellom tennplugg og brenner vil slå på brennerflammen. Slipp umiddelbart opp bryterknotten og reguler i henhold til ønsket flammestyrke.

Brenner slås på ved å holde bryterknotten inne i 3/5 sekunder ved maksimal flammestyrke. Når man slipper opp bryterknotten må man kontrollere at brenneren ikke slukker.

NB = Hvis det ikke er tilstrekkelig elektrisk energi tilgjengelig kan man vri på bryterknotten på samme måte som tidligere, og deretter bruke en fyrstikk eller lighter til å tenne på flammen i den øvre delen av brenneren.

Man slår på Dual-brenneren på samme måte ved å trykke inn og vri på bryterknotten (2).

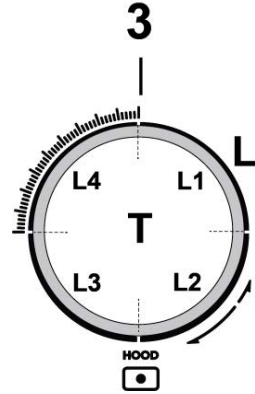
På denne typen brennere kan man også tenne den midtre flammen (F1) ved å vri bryteren med klokkeretningen, eller slå på brenneren (F1+F2) ved å trykke inn og vri bryterknotten mot klokkeretningen.



BRUK AV AVTREKKET

NB = Bryterknotten som styrer brenneren er utstyrt med bakkbelyst roterende skive.

Bryterknotten kan både vris og trykke på avhengig av funksjonen som skal utføres.



•For å velge blant de tilgjengelige avtrekks hastighetene:

Vri bryterknotten (3) med klokkeretningen for å slå på og øke avtrekks hastigheten, eller vri den mot klokkeretningen for å redusere avtrekks hastigheten og slå av avtrekks hetten.

De forskjellige feltene merket med (L) vil lyse for å vise valgt avtrekks hastighet:

•L1 lyser

Hastighet 1

•L1+L2 lyser

Hastighet 2

•L1+L2+L3 lyser

Hastighet 3

•L1+L2+L3+L4-blinker langsomt

Hastighet 4 (Boost 1): Varer i 30 minutter før avtrekks hetten går automatisk tilbake til hastighet 3

•L1+L2+L3+L4-blinker hurtig

hastighet 5 (Boost 2): varer i 7 minutter før avtrekks hetten går automatisk tilbake til hastighet 3

•L slukket:

Avtrekksmotor avslått

•Timer

Avtrekket er utstyrt med timer-funksjon for tidsstyrt automatisk avslåing.

NB = Timer-funksjonen er ikke aktiv i Boost 1 og Boost 2, da disse allerede er tidsstyrt

Trykk på bryterknotten (3-T) i 2 sekunder for å aktivere Timer-funksjonen.

- Hvis man bruker **hastighet 1** vil avtrekket slå seg av automatisk etter **15 minutter** (L1 blinker)

- Hvis man bruker **hastighet 2** vil avtrekket slå seg av automatisk etter **10 minutter** (L1 fortsetter å lyse - L2 blinker)
- Hvis man bruker **hastighet 3** vil avtrekket slå seg av automatisk etter **5 minutter** (L1+L2 fortsetter å lyse - L3 blinker)

•Kontrollinnretning for filtermetning

Avtrekksketten er utstyrt med en innretning som signaliserer når det er nødvendig å utføre vedlikehold på filterene
For å aktivere denne kontrollinnretningen gjør man som følger:
1 - Slå av avtrekksketten.

2 - Trykk på bryterknotten (3-T) i 5 sekunder.

Alle feltene (L) slår seg på og blinker for å varsle om at man befinner seg i menyen for filterinnstillinger

NB = Kontrollinnretningen for metning av fettfilter er vanligvis alltid aktivert.

Kontrollinnretningen for aktivt karbonfilter er vanligvis deaktivert

3a -Fettfilter

Vri bryterknotten (3) med **klokkeretningen, L2+L3** vil lyse

Trykk inn bryterknotten: **L2 +L3** begynner å blinke, kontrollinnretningen til fettfilteret er **deaktivert**

Trykk inn bryterknotten: **L2 +L3** går over til å lyse fast, kontrollinnretningen til fettfilteret er **aktivert**

3b -Aktivt karbonfilter

Vri bryterknotten (3) mot **klokkeretningen, L1+L4** står på og blinker

Trykk inn bryterknotten: **L1 +L4** går over til å lyse fast, kontrollinnretningen til karbonfilteret er **aktivert**

Trykk inn bryterknotten: **L1 +L4** begynner å blinke, kontrollinnretningen til karbonfilteret er **deaktivert**

4 - Trykk nok en gang på bryterknotten (3-T) i 5 sekunder; feltene (L) blinker og slår seg deretter av for å varsle om at man har forlatt menyen for filterinnstillinger

NB = Etter 1 minutt vil man uansett forlate menyen automatisk

Metningsvarsel for fettfilter

L2 + L3 Blinker når det må utføres vedlikehold av fettfilteret

Metningsvarsel for aktivt karbonfilter

L1 + L4 blinker når man må utføre vedlikehold av aktivt karbonfilter

Nullstilling av metningsvarsel

Etter vedlikehold av filterene trykker man på bryterknotten (3-T) i 4 sekunder: Led-lampene **L** slukker for å bekrefte nullstillingen.

Nota: Ved samtidig metningsvarsel (fettfilter og aktivt karbonfilter) må nullstillingsprosedyren gjentas to ganger.

Effekttabell

TYPE	FORSYNING TRYKK mbar NORM.	BRENNERE	MERKING DYSE	KAPASITET Kw	FORBRUK	GASSTRYKK		
						min.	nom.	max.
Gass	G20 20mbar	DUAL ESTER - B	89	2,7	334 l/t	17	20	25
		DUAL CENT - A	68	0,8				
		RASK MELLOMRASK	125 97	3 1,75	286 l/t 167 l/t			
Gass	G30 29mbar	DUAL ESTER - B	63	2,7	255 g/t	20	28-30	35
		DUAL CENT - A	46	0,8				
		RASK MELLOMRASK	80 66	2,5 1,75	182 g/t 127 g/t			
Gass	G25.3 25mbar	DUAL ESTER - B	92	2,7	382 l/t	20	25	30
		DUAL CENT - A	71	0,8				
		RASK MELLOMRASK	130 100	3 1,75	327 l/t 191 l/t			
Gass	G30 50mbar	DUAL ESTER - B	54	2,7	255 g/t	42,5	50	57.5
		DUAL CENT - A	40	0,8				
		RASK MELLOMRASK	78 60	3 1,75	218 g/t 127 g/t			

DUAL ESTERN - B
DUAL CENT - A

Fig. A0 -A1

Merk: De gyldige konfigurasjonene forutsetter at man anvender de medfølgende dysene (disse varierer avhengig av type produkt).

5. Vedlikehold

Vedlikehold av koketoppen:

Vær oppmerksom! Før det utføres rengjøring eller vedlikehold må man kontrollere at platesonene er avslått og avkjølt.

5.1 Rengjøring

Koketoppen må alltid rengjøres etter bruk.

Viktig:

Ikke bruk skuresvamber eller stålull. Disse kan skade glassflaten over tid.

Ikke bruk kjemiske vaskemidler som kan virke irriterende, som for eksempel ovnsvask eller flekkfjerner.

La overflaten kjøle seg ned etter bruk og fjern deretter alle matrester og flekker.

Sukker og andre sukkerrike matvarer kan skade koketoppen hvis de ikke fjernes øyeblikkelig.

Salt, sukker og sand kan ripe opp glassoverflaten.

Bruk en myk klut, kjøkkenpapir eller produkter som er laget spesielt for rengjøring av overflaten (overhold produsentens henvisninger).

IKKE BRUK DAMPRENSER!!!

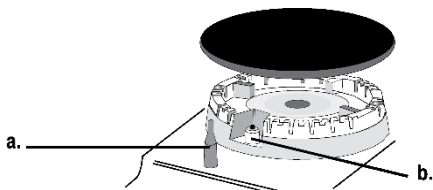
For at apparatets livssyklus skal bli så lang som mulig er det viktig å utføre regelmessig rengjøring. Følg disse generelle rengjøringsanvisningene:

- Deler i glass og stål, eller deler som er dekket av en eller annen emalje, må rengjøres med egnede produkter (tilgjengelig i varehandel) som ikke er slipende eller etsende. Ikke bruk produkter med klor (blekemidler osv.)

- Ikke legg igjen midler og substanser med syre eller høyt alkalisk innhold (eddik, salt, sitronjuice osv.)

Flammespreder og overdeksel (avtakbare deler på brenneren) må rengjøres med kokende såpe og vann slik at man fjerner enhver skorpedannelse. Tørk deretter av nøye og kontroller at ingen av åpningene i flammesprederen er blitt tilstoppet hverken fullstendig eller delvis.

Etter at rengjøringen er utført må man sette på ristene og brennerne på korrekt måte.



a. SIKKERHETSINNRETNINGER

b. Tennplugger for GASSBRENNERE

N.B. Eventuell smøring av kranene må utføres av kvalifisert personell som kontaktes i forbindelse med feilfunksjoner. Kontroller funksjonsstatusen til de fleksible gassforsyningsrørene regelmessig. Hvis det oppstår lekkasjer må man umiddelbart kontakte kvalifisert personell slik at den aktuelle delen kan byttes ut.

Viktig:

Hvis det forekommer lekkasjer, eller hvis det spruter væsker fra grytene, må man bruke ventilen som er plassert i nedre del av produktet slik at man kan fjerne alt resttrykk og utføre rengjøring i absolutt hygiene og sikkerhet.

Fig. 16

For en fullstendig rengjøring kan man fjerne hele det nedre fatet.

Fig. 18a - 18b

Vedlikehold av kjøkkenviften:

Rengjøring

I forbindelse med rengjøring må man **KUN** bruke en fuktig klut med skånsomt vaskemiddel. **IKKE BRUK VERKTØY, INSTRUMENTER ELLER LIGNENDE UTSTYR I FORBINDELSE MED RENGJØRING!**

Ikke bruk slipende produkter.

IKKE BRUK SPRIT!

Fettfilter

Holder på fettpartiklene fra stekeprosessen.

Må rengjøres en gang i måneden (eller når varselsystemet for tilstoppelse av filter aktiveres) med skånsomme vaskemidler, manuelt eller i oppvaskmaskin ved lav temperatur og kort vaskesyklus.

Hvis det brukes oppvaskmaskin kan det hende at fettfilteret i metall mister fargen. Dette betyr dog ikke at filteret mister sine egenskaper.

Fig. 15b

Aktivt karbonfilter - Plissert

(Kun for filterversjon)

Filterne fanger opp lukt takket være det aktive karbonet. De aktive karbonene er integrert i en tekstilform med stoff som enkelt kan absorbere alle urenheter, takket være sin store absorberbare overflate. Filtere med aktivt karbon vil mettes etter en viss tidsperiode som avhenger av hvilket type kjøkken du har, og hvor ofte filteret er gjenstand for rens. Disse filterne kan ikke regenereres og må alltid byttes hver gang signallampen begynner å lyse.

Fig. 17 – 17a – 17b – 17c

5.2 Feilsøking

Det kan hende at platetoppen ikke fungerer eller ikke fungerer optimalt. Før man kontakter kundeservice kan følgende kontroller utføres. Kontroller først og fremst at det ikke er noen hindringer i gass- eller strømforsyningen, og særlig at gasskranene står åpne.

Brennerne slår seg ikke på eller flammen er ikke jevn

Kontroller følgende:

- Tilstoppelser i åpningene på brenneren.
- At alle løse deler som utgjør brenneren er blitt korrekt montert.
- Luftstrømmer i nærheten av platetoppen.

Flammen slutter å brenne

Kontroller følgende:

- Bryterknotten er ikke blitt trykket inn.
- Bryterknotten er ikke blitt holdt inn lenge nok til at sikkerhetsinnretningene er blitt aktivert.
- Hullene for utslipp av gass ved sikkerhetsinnretningen er blitt tilstoppet.

Brenneren forblir ikke tent når den står i minimum flammestyrke

Kontroller følgende:

- Gasshullene er tilstoppet.
- Luftstrømmer i nærheten av platetoppen.
- Minimumsregulering ikke korrekt.

Beholderne er ustabile

Kontroller følgende:

- Bunnen på beholderen er helt rett.
- Beholderen står midt på brenneren eller elektrisk kokeplate.
- Ristene er blitt byttet om.

Hvis platetoppen fortsatt ikke fungerer etter at alle disse kontrollene er blitt utført bes man kontakte teknisk kundestøtte.

Følgende må oppgis:

- Maskinmodell (Mod.)
- Serienummer (S/N)

Den siste informasjonen finner man på maskinskiltet som er plassert på apparatet og/eller emballasjen.

! Ikke bruk uautoriserte teknikere og aldri aksepter bruk av uoriginale reservedeler.

Anvisningerne i denne manual skal nøje overholdes. Fabrikanten fralægger sig ethvert ansvar for eventuelle fejl, skader eller brand forårsaget af apparatet, der skyldes manglende overholdelse af instruktionerne i denne manual. Apparatet er udelukkende beregnet til husholdningsbrug, til udsgning af røg, der stammer fra madstegning. Anden brug er ikke tilladt (f.eks. rumopvarmning). Fabrikanten fralægger sig ethvert ansvar for anden brug end den tilsigtede, eller for forkerte indstillinger af betjeningselementerne.

Apparatet kan have et andet udseende end modellen, der er vist på tegningerne i denne vejledning. Vejledningen til brug, vedligeholdelse og installation er dog uændret.

ⓘ Læs omhyggeligt instruktionerne. De indeholder vigtige oplysninger vedrørende installation, brug og sikkerhed.

ⓘ Foretag ikke elektriske variationer på apparatet.

ⓘ Kontrollér, at alle komponenter er intakte, før du installerer apparatet. I tilfælde af defekte dele skal du rette henvendelse til forhandleren og afbryde installationen.

ⓘ Kontrollér apparatets integritet før der fortsættes med installationen. I tilfælde af defekte dele skal du rette henvendelse til forhandleren og afbryde installationen.

Bemærk: Delene mærket med symbolet "(*)" er valgfrit ekstraudstyr til nogle modeller, som skal købes særskilt.

⚠ 1. Advarsler

Pas på! Overhold nøje de følgende anvisninger: • Sørg for, at de lokale forsyningsforhold (gasart og gstryk) og apparatets regulering er kompatible med hinanden inden installationen. •

Apparatet skal installeres og tilsluttes i henhold til de gældende installationsforskrifter i det land, hvor apparatet skal anvendes. Der skal træffes særlige forholdsregler vedrørende ventilationskravene for det lokale, hvor apparatet skal installeres i. •

Dette apparat hører under indbygningsapparater i klasse 3. • Anvisningerne er kun gyldige for de destinationslande, hvis symboler fremgår på typeskiltet. • Apparatet er designet til ikke-professionel brug i hjemmet. • Undgå, at apparatets og andre

husholdningsapparaters strømkabel kommer i berøring med de varme dele af kogepladen. • Ventilationslemmen og åbningerne til varmeafgivelse skal være fri for tilstopninger. • I tilfælde af svigt, må du under ingen omstændigheder forsøge at få adgang til de indvendige mekanismer for at reparere dem. Kontakt teknisk assistance. • Sørg altid for, at håndtagene på pander og gryder altid vender mod indersiden af kogepladen for at undgå utilsigtede forbrændinger. • Brug ikke ujævne eller deformerede gryder. • Før der foretages et hvilket som helst installationsindgreb, skal apparatets strømforsyning afbrydes. • Hvis strømkablet er beskadiget, skal det udskiftes af fabrikanten eller af fabrikantens tekniske assistance eller i hvert fald af en person med tilsvarende kvalifikationer for at forhindre enhver risiko. • Installation og vedligeholdelse skal udføres af en kvalificeret tekniker, i henhold til fabrikantens anvisninger og i overensstemmelse med sikkerhedslovene i kraft, i det land hvor maskinen anvendes. Medmindre andet er anført i brugsvejledningen, må der ikke repareres eller udskiftes dele på apparatet. • Det er påkrævet, at apparatet tilsluttes med jordforbindelse. • For at udføre installationen i overensstemmelse med de gældende sikkerhedsforskrifter, skal der anvendes en flerpolet afbryder, der sikrer fuldstændig frakobling fra strømforsyningen, såfremt der opstår en

tilstand af overspænding III og iht. til installationsanvisningerne. ● Der må ikke bruges stikdåser eller forlængerledninger. ● Når installationen er fuldført, må ingen af de elektriske komponenter være tilgængelige for brugeren. ● Apparatet og dens tilgængelige dele opvarmes under brug. Pas på, ikke at berøre varmelegemerne. ● Pas på, at børn ikke leger med apparatet; hold børn på afstand og under opsyn, da de tilgængelige dele kan blive meget varme under brug. ● Under og umiddelbart efter brug skal du undgå at røre ved apparatets varmelegemer. ● Undgå kontakt med klude eller andre brændbare materialer, før alle apparatets komponenter er tilstrækkeligt afkølede. ● Anbring ikke brændbart materiale på apparatet eller i umiddelbar nærhed. ● Ophedede fedtmidler eller olier er let antændelige. Vær særlig opmærksom, når du steger i fedt og olie. ● Hvis overfladen er revnet, skal du straks slukke for apparatet for at undgå elektrisk stød. ● Apparatet er ikke beregnet til at blive sat i gang ved hjælp af et udvendigt tidsur eller af et adskilt fjernbetjeningssystem. ● Stegningen skal overvåges. ● Forsøg ALDRIG at slukke flammerne med vand. Sluk derimod for apparatet og kvæl flammerne, f.eks. ved brug af et låg, eller af et brandbekæmpelsestæppe. Fare for brand: sæt ikke genstande på kogepladerne. ● Brug ikke damprensere til rengøring. ● Før du slutter apparatet til strømforsyningen: kontrollér typeskiltet (det sidder nederst på apparatet) for at

sikre dig, at spændingen og strømmen svarer til strømforsyningen og at stikkontakten er egnet. I tvivlstilfælde, ret henvendelse til en kvalificeret elektriker. **Vigtigt:** ● Efter brug skal du slukke for kogepladen med betjeningsenheden. ● Skru ned for varmen for, at undgå væskeudslip. ● Varmelegemerne må ikke være tændt, hvis der er tomme gryder eller pander på dem, eller hvis der intet er. ● Sluk den pågældende varmezone, når stegningen er afsluttet. ● Lad aldrig tomme gryder stå på tændte varmelegemer. ● Brug ikke gryder, der rager ud fra kanterne. ● **PAS PÅ!** I tilfælde af brud på glaspladen: ● 1) sluk alle brændere og kobl apparatet fra strømforsyningen. ● 2) rør ikke apparatets overflade. ● 3) brug ikke apparatet. ● **PAS PÅ!** Brug af gaskomfuret danner varme, fugt og forbrændingsprodukter i det rum, hvor apparatet er installeret. Sørg for, at rummet er godt ventileret, især når apparatet er i brug. Hold ventilationslemmene åbne eller installer en mekanisk ventilationsanordning. ● Langvarig og intensiv brug af apparatet kan kræve yderligere ventilation (f.eks. åbning af et vindue) eller en mere effektiv ventilation (for eksempel ved at øge niveauet af mekanisk ventilation, hvor denne er til stede). ● **PAS PÅ!** Apparatet er udelukkende beregnet til husholdningsbrug til tilberedning af mad. Andre brug er ikke tilladt (f.eks. rumopvarmning). ● Du må aldrig varme dåser med mad op uden først at åbne dem: de kan eksplodere! ● Beholderne


skal anbringes direkte på kogepladen, og centrerer. Anbring aldrig andre genstande mellem gryde og kogeplade. ● Anvendelse af apparatet danner varme og fugt i rummet. Sørg for, at køkkenet er tilstrækkeligt ventileret. Hold ventilationshullerne åbne som krævet af de gældende regler. ● Langvarig brug af apparatet kan kræve yderligere ventilation, f.eks. åbning af et vindue. ● Hvis brænderen ikke tænder efter 15 sekunder, skal du åbne døren til rummet og vente mindst et minut, før du tænder den igen. ● Hvis brænderens flammer slukker og der ingen sikringsplan er, skal du lukke den tilhørende hane og vente mindst ét minut, før du forsøger at tænde den igen. ● **Efter tilberedningen er det god praksis at lukke hovedhanen og/eller gasflasken.** ● Før et hvilket som helst rengørings- eller vedligeholdelsesindgreb, skal apparatets strømforsyning afbrydes ved at trække stikket ud, eller ved at frakoble boligens hovedafbryder. ● Til alle installations- og vedligeholdelsesindgreb anvend arbejdshandsker. ● Apparatet må kun anvendes af børn, der er mindre end 8 år, eller af personer med nedsatte fysiske, sensoriske, eller mentale evner, eller som ikke har den nødvendige erfaring og kendskab til det, hvis de er under opsyn, eller såfremt de har modtaget de nødvendige anvisninger til sikker brug af apparatet, og har kendskab til de dermed forbundne risici. ● Det er nødvendigt at holde øje med, at børn ikke leger med apparatet. ● Rengøring og vedligeholdelse må ikke

udføres af børn uden opsyn. ● - Børn under 8 år skal holdes væk fra apparatet. ● Børn må ikke lege med apparatet. ● Lokalet skal være udstyret med en passende udluftning, når emhætten anvendes samtidig med andre apparater, der drives af gas eller af andre brændstoffer. ● Emhætten skal rengøres med hyppige mellemrum, både indvendigt og udvendigt (MINDST ÉN GANG OM MÅNEDEN). Overhold under alle omstændigheder de udtrykkelige anvisninger i vedligeholdelsesvejledningen. ● Manglende overholdelse af emhættens rengøringsforskrifter og af filtrenes udskiftning og rengøring medfører brandfare. ● Det er strengt forbudt, at flambe retter. ● Brug af åben ild er skadelig for filtrene og kan medføre brand, og skal af denne grund under alle omstændigheder undgås. ● Friturestegning skal udelukkende udføres under opsyn, for at undgå, at den overophedede olie antændes. ● PAS PÅ: Når kogepladen er i brug, kan emhættens tilgængelige dele blive meget varme. ● **Pas på!** Apparatet må ikke tilsluttes strømforsyningen, før installationen er helt fuldført. ● Angående de anviste tekniske og sikkerhedsmæssige forholdsregler til udledning af røg, overhold nøje de lokale myndigheders forskrifter. ● Den udsugede luft må ikke udsendes til en kanal, der anvendes til udledning af røg fra forbrændingsapparater, der drives af gas eller af andre brændstoffer. ● Brug aldrig emhætten uden en korrekt

monteret rist! • Brug kun de medfølgende fastspændingsskruer til produktet til installationen, eller – såfremt de ikke medfølger – indkøb den korrekte skruetype. Brug skruer af korrekt længde, som anført i vedligeholdelsesvejledningen. • Når emhætten og apparaterne, der er forsynet med en kraft, der er forskellig fra strøm, anvendes samtidig, skal rummets negative tryk ikke overskride de 4 Pa (4 x 10⁻⁵ bar).

Dette apparat er mærket i overensstemmelse med Europaparlamentets og Rådets Direktiv 2012/19/EU, Waste Electrical and Electronic Equipment (WEEE) (Affald af elektrisk og elektronisk udstyr). Brugeren, der sørger for at bortskaffe dette produkt på korrekt måde, medvirker til at forebygge de potentielt negative indflydelser for miljø og sundhed.



Symbolet med skraldespanden , der er anført på produktet eller i den medfølgende dokumentation, angiver, at dette produkt ikke må bortskaffes sammen med usorteret husholdningsaffald, men derimod indsamles særskilt for derefter at bringe det til de dertil beregnede indsamlingspunkter til genbrug af elektriske og elektroniske udstyr. Produktet skal derfor bortskaffes i henhold til de lokale normer til indsamling af specielt affald. For yderligere oplysninger angående behandling, genvinding og genbrug af dette produkt, ret henvendelse til kommunens tekniske forvaltning, til genbrugsstationerne eller til butikken, der har solgt produktet.

Apparatet er designet, testet og produceret i overensstemmelse med de følgende normer:

- Sikkerhed: EN/IEC 60335-1; EN/IEC 60335-2-102, EN/IEC 60335-2-31, EN/IEC 62233, EN30-1.
- Ydelser: DS/EN/IEC 61591; ISO 5167-1; ISO 5167-3; ISO 5168; DS/EN/IEC 60704-1; DS/EN/IEC 60704-2-13; DS/EN/IEC 60704-3; ISO 3741; DS/EN 50564; IEC 62301; EN30-2-1.
- EMC: DS/EN 55014-1; CISPR 14-1; DS/EN 55014-2; CISPR 14-2; DS/EN/IEC 61000-3-3; DS/EN/IEC 61000-3-12. Forslag til korrekt anvendelse med reduceret miljøbelastning: Tænd for apparatet på minimumshastighed, når du starter stegningen. Lad den være tændt i nogle minutter, også efter at stegningen er færdig. Øg kun hastigheden, hvis der er store røg- eller dampmængder. Øg og anvend kun booster-funktionen i de tilfælde, hvor det er strengt nødvendigt. Udskift filteret/kulfiltrene, når det er nødvendigt for at sikre, at systemet, som reducerer lugt, altid er effektivt. Af hensyn til

fedtfilterets effektive funktion, skal det altid gøres rent, når det er nødvendigt. Anvend den maksimalt tilladte rørdiameter, der er anført i manualen, for at optimere effektiviteten og minimere støjen fra røgkanalen.

2. Brug

2.2 Energibesparelse

2.2 Energibesparelse

N.B.= det er tilrådeligt at bruge gryder af passende diameter til brænderne, idet man undgår at bluset er større end grydens bund

For at opnå de bedste resultater tilrådes det at:

- Bruge gryder og pander med en bund, hvis diameter passer til brænderens størrelse.

For at se **diameteren, der skal anvendes** på hver enkelt brænder, henvises til den illustrerede del af denne vejledning.

- Udelukkende anvende pander og gryder med flad bund.

- Lægge låg på gryden under stegningen, hvis det er muligt

- Koge grøntsager, kartofler osv. med en lille mængde vand for at reducere kogetiden.

- Bruge trykkoger, der reducerer både energiforbruget og tilberedningstiden yderligere

- Anbringe gryden midt på den pågældende kogezone på pladen.

- For et lavere energiforbrug anbefales det at justere brænderne til et niveau, der er egnet til den igangværende tilberedning. For at opnå effektiv dampudsugning, bør man placere en grydeske mellem låget og gryden, især ved høje gryder.



Brug af sugeapparat Udsugningssystemet kan enten bruges som udsugningsudgave, med udvendig udledning, eller med filtreringsfunktion med indvendig recirkulation.



Udsugningsudgave

Fig.7

Dampene udledes udvendigt ved brug af en serie rørforbindelser (ikke medfølgende, købes separat), der fastgøres på den medfølgende koblingsflange.

Udtømningsrørets diameter skal svare til forbindelsesringens diameter:

- Med rektangulær udgang 222 x 89 mm
- med rund udgang Ø 150 mm (*)

Der er yderligere oplysninger at finde på siden der omhandler udsugningsudgavens tilbehør, i den illustrerede del indeholdt i manualen. **Fig.7c**

Produktet forbindes til rør og udtømningshuller på væggen med en diameter, der svarer til luftudgangen (koblingsflange). Brug af rør og udtømningshuller på væggen med en mindre diameter, medfører en nedsættelse af udsugningsydelse og en drastisk støjforhøjelse.

Af denne grund påtages der intet ansvar i denne forbindelse.

- ⚠️ Brug så kort en kanal som muligt.
- ⚠️ Anvend en kanal med det mindst tilladte antal bøjninger (bøjningens maksimale vinkel: 90°).
- ⚠️ Undgå vigtige ændringer på kanalens snit



Filtrerende udgave

Fig. 8

Den udsugede luft filtreres ved hjælp af de pågældende fedt- og lugtfiltere, før den sendes tilbage i rummet.

Produktet leveres med alle delene, der er nødvendige til en standardinstallation, med luftudgangen på frontdelen af køkkenelementets sokkel.

Produktet er forsynet med fire filterbatterier, der tilbageholder lugten takket være det aktive kul.

Det aktive kul er integreret i en form med fiberduk, som gør det nemt og fuldstændigt tilgængeligt for urenheder, hvilket skaber en høj absorberingsoverflade.

Der er yderligere oplysninger at finde på siden der omhandler filtreringsudgavens tilbehør, i den illustrerede del indeholdt i manualen.

Fig. 13b

Kig på websiderne www.elica.com og www.shop.elica.com for at se hele serien med de tilgængelige sæt, og for at gennemføre de forskellige installationer, både som filtrerings- og som udsugningsudgave.

3. Installering

Den elektriske og mekaniske installation samt gasforbindelsen skal udføres af specialiseret personale.

Apparatet er designet til at blive indbygget i en 2-6 cm tyk bordplade i tilfælde af TOP-installation; og en 2,5-6 cm i tilfælde af FLUSH-installation.

Minimumsafstanden mellem kogepladen og væggen skal være mindst 5 cm fra bagsiden, mindst 40 cm fra sidevæggene og mindst 50 cm fra overskabe.

Dette produkt vedrører indbyggede apparater i klasse 3.

Fig. 1a/1b



3.1 Elektrisk tilslutning

Fig. 3

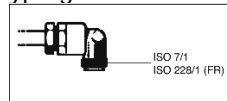
-Installationen skal udføres af en autoriseret tekniker med kendskab til de gældende forskrifter for installation og sikkerhed. ● Fabrikanten frasiger sig ethvert ansvar for skader på personer, dyr eller ting forårsaget af manglende overholdelse af anvisningerne i denne vejledning. ● Strømforsyningskablet skal være tilstrækkeligt langt til, at kogepladen kan fjernes fra arbejdsfladen. ● Kontrollér, at den angivne spænding på dataskiltet nederst på apparatet svarer til spændingen i boligen, hvor den skal installeres. ● Anvend ikke forlængerledninger. ● Jordforbindelse er lovkrav. ● Jordforbindelseskablet skal være 2 cm længere i forhold til de andre kabler. ● Kablet må på intet punkt have en temperatur på 50°C over stuetemperaturen. ● Apparatet er beregnet til permanent tilslutning til el-nettet, og tilslutningen til el-nettet skal derfor gennemføres med en flerpolet afbryder iht. forskrifterne, der sikrer en fuldstændig frakobling fra strømforsyningen i en tilstand, der hører under kategorien overspænding III. Afbryderen skal være nemt tilgængelig,

når installationen er fuldført.

● **Pas på!** Inden strømforsyningen tilsluttes for at kontrollere, at apparatet fungerer korrekt, skal det altid kontrolleres, at strømforsyningskablet er korrekt installeret. ● **Pas på!** Strømforsyningskablet skal udskiftes af et autoriseret servicecenter eller en person med tilsvarende kvalifikationer.

3.2 Tilslutning til gas

● Installationen skal udføres af en autoriseret tekniker med kendskab til de gældende forskrifter for installation og sikkerhed. ● Tilslut apparatet til gasflasken eller gasanlægget i overensstemmelse med de gældende forskrifter, og sørg på forhånd for, at apparatet er indstillet til den tilgængelige type gas.



● I modsat fald henvises til: "Tilpasning til forskellige typer gas". ● Kontrollér også, at tilførselstrykket ligger inden for de værdier, der er anført på tabellen: "Brug af brænderne". ● Stiv/halvstiv metalforbindelse ● Tilslut forbindelsen med metalbeslag og rør (også fleksible) for ikke at forårsage belastning på apparatets indvendige dele. ● Lægning af fleksible rør skal udføres således, at rørene ikke er længere end 2 meter, når de er helt strakt ud. ● Brug kun rør, som er i overensstemmelse med de gældende nationale regler. ● **N.B.** - Når installationen er færdig, skal du kontrollere hele forbindelsessystemets pakning med sæbevand. Brug aldrig

flammer til denne kontrol.

● **Tilpasning til forskellige typer gas** ●

For at tilpasse apparatet til en anden type gas end den, det er beregnet til (angivet på etiketten på bunden af pladen eller på emballagen), skal brænderens dyser udskiftes som følger: ● 1 – fjern de øverste riste og tag brænderne ud fra deres hus ● 2 – skru dyserne af med en 7 mm topnøgle og skift dem ud med dem, der passer til den nye type gas (se tabellen “Brug af brænderne”) ● 3 – genmonter delene i omvendt rækkefølge ● **Pas på!** Når dyserne er udskiftet, skal den gamle kalibreringsmærkat skiftes ud med den til den nye type gas. **FIG.A0.**

● **Minimumsjustering** ● For at justere minimumsniveauet, skal du: ● 1 – dreje hanen i minimumsposition ● 2- fjerne knappen og indvirke på justeringsskruen, som sidder inden i eller ved siden af hanens målepind, med en passende skruetrækker, indtil der opnås en lille regelmæssig flamme **FIG.A1.** ● 3 – kontrollér, at brænderne ikke slukker, når knappen drejes hurtig fra positionen for maksimum til den for minimum ● 4 – hvis sikkerhedsanordningen (termoelement) ikke fungerer med brænderne ved minimum, skal minimumsniveauet øges med justeringsskruen. ● 5 – når justeringen er foretaget, skal du sætte tætningerne på omløbsledningen med segllak eller tilsvarende materiale I tilfælde af flydende gasser (f.eks. LPG) skal skruen skrues helt ind. ● **Pas på!** Når minimumsniveauet er justeret, skal den gamle kalibreringsmærkat skiftes ud med den til den nye type gas. ● **Pas på!**

Hvis trykket af den anvendte gas ikke er det samme (eller er variabelt) som det forudsete, er det nødvendigt at installere en passende trykregulator på indløbsrøret i overensstemmelse med de gældende nationale regler. ● **Mængden af luft til forbrænding må ikke være mindre end 2,0 m³/t for hver installeret kW effekt. Se tabellen for brændernes effekt.**

3.3 Montering

Før installationen igangsættes:

- Når produktet er pakket ud, skal det kontrolleres, at der ikke er opstået skader under transporten. Hvis dette er tilfældet, skal forhandleren eller vores kundeservice kontaktes, før installationen påbegyndes.
- Kontrollér, om det købte produkt har en passende størrelse til det valgte installationssted.
- Kontrollér emballagen for at sikre, at der ikke gemmer sig tilbehør (f.eks. poser med skruer, garantibevis osv.), som kan være faldet ud under transporten. Tag det i så fald ud, og læg det til side.
- Kontrollér, om der findes en passende stikkontakt i nærheden af installationsstedet.

Forberedelse af køkkenelementet til indbygning:

- Produktet må ikke installeres på køleapparater, opvaskemaskiner, komfurer, ovne, vaskemaskiner eller tørretumblere.
- Udfør først de nødvendige udskæringer i køkkenelementet, før kogepladen anbringes. Sørg for at fjerne spåner og savsmuld omhyggeligt.

VIGTIGT: Brug et enkeltkomponentbaseret forseglingsklæbemiddel (S), der kan modstå temperaturer op til 250°; inden installation skal overfladerne, der skal limes, rengøres omhyggeligt for at fjerne ethvert stof, der kan kompromittere deres vedhæftning (f.eks. limopløsningsmidler, konserveringsmidler, fedt, olier, pulvere, rester af gamle klæbemidler osv.); limen skal fordeles jævnt over hele omkredsens kant; efter limning skal limen tørre i ca. 24 timer.

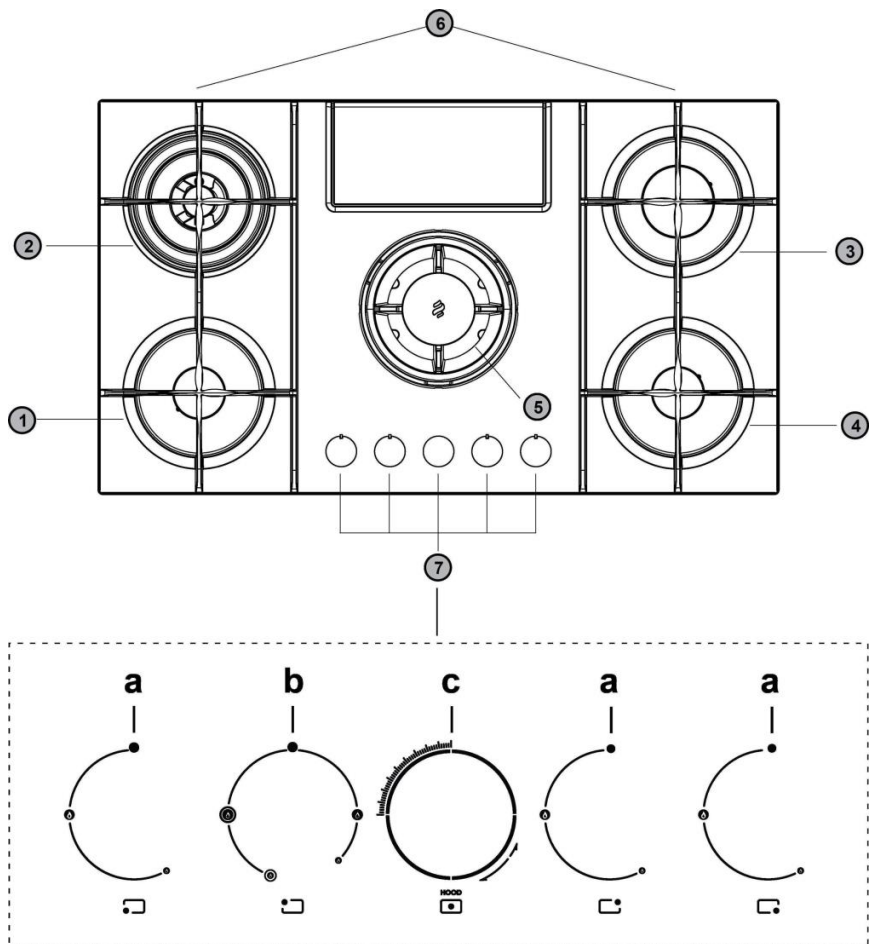
Fig. 1b

Pas på! Manglende installation af skruer og fastgøringsanordninger i overensstemmelse med disse anvisninger kan udgøre en fare for elektrisk stød.

Bemærk: Til en korrekt installation af produktet, tjrådes det, at tape rørføringerne med et klæbemiddel med de følgende specifikationer::

- Elastisk film i blød PVC, med klæbemiddel baseret på akryl
- Det skal stemme overens med direktivet DIN DS/EN 60454
- selvslukkende
- Udmærket modstandsevne over for aldring
- Modstandsevne over for temperatursvingninger
- Anvendeligt ved lave temperaturer.

4. Funktion



- 1- Halvhurtig brænder
- 2- Dual brænder
- 3- Hurtig brænder
- 4- Halvhurtig brænder
- 5- Sugepunkt/Aftagelig rist
- 6- Aftagelige riste

7- Betjeningsknap:

- a . Tænding/slukning af gasbrænder
- b . Tænding/slukning af Dual gasbrænder
- c . Tænding/slukning af sugeapparat

BRUG AF KOGEPLADE

Brænderne tændes ved at trykke på den tilsvarende knap (1) og dreje den mod uret, indtil indikatoren står på den

maksimal position 

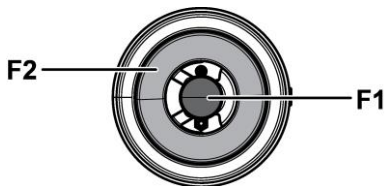
Den elektriske udladning mellem tændrøret og brænderen får blusset til at tænde. Når blusset er tændt, skal du slippe knappen og justere flammen efter behov.

Blusset tændes ved at holde knappen trykket helt ned i maksimumsposition i ca. 3/5 sekunder. Sørg for, at blusset forbliver tændt, når du slipper knappen.

NB = i tilfælde af strømsvigt kan blusset tændes ved at dreje knappen på samme måde og holde en flamme hen på hullerne på brænderens øverste del.

Dual brænderen tændes på samme måde, dvs. ved at trykke den tilsvarende knap (2) ned og dreje den.

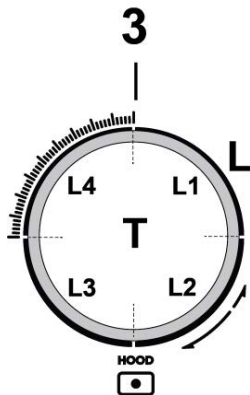
For denne type brænder er det muligt at tænde det midterste blus (F1) ved at trykke på knappen og dreje den med uret, eller tænde hele blusset (F1+F2) ved at trykke på knappen og dreje den mod uret.



BRUG AF SUGEAPPARATET

NB = knappen til sugearrattet har en baggrundsbelyst drejeskive.

Afhængigt af hvilken funktion der skal udføres, kan knappen drejes eller trykkes.



•Valg af de tilgængelige sugehastigheder:

Drej knappen (3) med uret for at tænde og øge sugehastigheden og mod uret for at mindske den og slukke for emhætten.

Kronen (L) lyser for at indikere den valgte sugehastighed:

•L1 tændt

hastighed 1

•L1+L2 tændte

hastighed 2

•L1+L2+L3 tændte

hastighed 3

•L1+L2+L3+L4-blinker langsomt

hastighed 4 (Boost 1): varer i 30 minutter, derefter sættes emhætten automatisk i hastighed 3

•L1+L2+L3+L4-blinker hurtigt

hastighed 5 (Boost 2): varer i 7 minutter, derefter sættes emhætten automatisk i hastighed 3

•L slukket:

Sugemotor slukket

•Timer

Sugeapparatet er udstyret med en timer til automatisk tidsindstillet slukning.

NB = timeren er ikke forudset for hastighederne Boost 1 og Boost 2, som allerede er tidsindstillede

Tryk på knappen (3-T) i 2 sekunder for at aktivere timeren:

- hvis du bruger **hastighed 1**: slukker emhætten automatisk efter **15 minutter** (L1 blinker)

- hvis du bruger **hastighed 2**: slukker emhætten automatisk efter **10 minutter** (L1 lyser fast – L2 blinker)

- hvis du bruger **hastighed 3**: slukker emhætten automatisk efter **5 minutter** (L1+L2 lyser fast - L3 blinker)

•Anordning til kontrol af mætning af filtre

Emhætten er udstyret med en anordning, der angiver, hvornår filtrene skal kontrolleres

Anordningen til kontrol af mætning af filtrene aktiveres som følger:

1 - Sluk emhætten.

2 - Tryk på knappen (3-T) i 5 sekunder, kronen (L) tænder helt og blinker for at angive, at du er inde i indstillingsmenuen for filtrene

NB = Anordningen til kontrol af mætning af fedtfilterne er normalt allerede aktiv, anordningen til kontrol af filtrene med aktivt kul er normal deaktiveret

3a -Fedfilter

Drej knappen (3) med uret, L2+L3 tænder og lyser fast

Tryk på knappen: L2 +L3 begynder at blinke, anordningen til kontrol af fedtfilterne er **deaktiveret**

Tryk på knappen: L2 +L3 lyser fast, anordningen til kontrol af fedtfilterne er **aktiveret**

3b -Filter med aktivt kul

Drej knappen (3) mod uret, L1+L4 tænder med blinkende lys

Tryk på knappen: L1 +L4 lyser fast, anordningen til kontrol af filteret med aktivt kul er **aktiveret**

Tryk på knappen: L1 +L4 begynder at blinke, anordningen til kontrol af filteret med aktivt kul er **deaktiveret**

4 - Tryk igen på knappen (3-T) i 5 sekunder. Kronen (L) blinker og slukker for at angive, at du er gået ud af indstillingsmenuen for filtrene

NB = efter 1 minut forlades menuen automatisk

Signalering af mætning af fedtfilteret

L2 + L3 blinker, når der skal foretages kontrol af fedtfilteret

Signalering af mætning af filter med aktivt kul

L1 + L4 blinker, når der skal foretages kontrol af filteret med aktivt kul

Nulstilling af signaleringen af mætning af filtrene

Når vedligeholdelsesindgrebene på filtrene er udført, skal du trykke på knappen (3-T) i 4 sekunder: lysdioderne L slukker for at bekræfte nulstillingen.

Bemærk: ved samtidig signalering (mætning af både fedtfilter og filter med aktivt kul) er det nødvendigt at gentage nulstillingen to gange.

Tabeller over effekt

TYPE	FORSYNING		BRÆNDERE	MÆRKNING INDSPRØJTNINGSDYSE	KAPACITET Kw	FORBRUG	GASTRYK		
	TRYK mbar NORM.						min.	nom	max
Gas	G20 20mbar	DUAL ESTER - B	89	2,7	334 l/h	17	20	25	
		DUAL CENT - A	68	0,8					
		HURTIG HALVHURTIG	125 97	3 1,75	286 l/h 167 l/h				
Gas	G30 29mbar	DUAL ESTER - B	63	2,7	255 g/t	20	28-30	35	
		DUAL CENT - A	46	0,8					
		HURTIG HALVHURTIG	80 66	2,5 1,75	182 g/t 127 g/t				
Gas	G25.3 25mbar	DUAL ESTER - B	92	2,7	382 l/h	20	25	30	
		DUAL CENT - A	71	0,8					
		HURTIG HALVHURTIG	130 100	3 1,75	327 l/h 191 l/h				
Gas	G30 50mbar	DUAL ESTER - B	54	2,7	255 g/t	42,5	50	57.5	
		DUAL CENT - A	40	0,8					
		HURTIG HALVHURTIG	78 60	3 1,75	218 g/t 127 g/t				

DUAL ESTERN - B
 DUAL CENT - A
 Fig. A0 -A1

Bemærk: De gyldige konfigurationer er dem, der hører til de medfølgende dyser (som varierer alt efter produktet).

5. Vedligeholdelse

Vedligeholdelse af kogeplan

Pas på! Sørg for, at kogezoneerne er slukket og kolde inden rengøring eller vedligeholdelse.

5.1 Rengøring

Kogepladen skal rengøres efter hver anvendelse.

Vigtigt:

Undgå brug af ætsende svampe og af skuresvampe. Deres brug risikerer med tiden at beskadige glasset.

Brug ikke irriterende kemiske rengøringsmidler, som fx spray til ovnrens eller pletfjernere.

Efter hver brug skal kogepladen køle af, og herefter rengøres for at fjerne fastbrændte rester eller pletter fra madrester.

Sukker og fødevarer med højt sukkerindhold skader kogepladen og skal straks fjernes.

Salt, sukker og sand vil kunne ridse glasoverfladen.

Brug en blød klud, køkkenrulle eller specifikke produkter til rengøring af induktionsplader (følg fabrikantens anvisninger).

DU MÅ ALDRIG BRUGE DAMPRENERE!!!

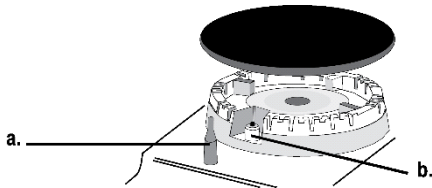
For en længere levetid af apparatet er det vigtigt at udføre en grundig generel rengøring regelmæssigt, idet man tager følgende i betragtning:

- glas-, stål- og/eller emaljerede dele skal rengøres med egnede (kommercielt tilgængelige) ikke-slibende eller ætsende produkter. Undgå klorholdige produkter (blegemiddel osv.)

- undgå at efterlade syrer eller alkaliske stoffer på arbejdsoverfladen (eddike, salt, citronsaft osv.)

• flammesprederne og lågene (dele, der kan tages af brænderen) skal vaskes ofte med kogende vand og vaskemiddel, og eventuelle aflejringer skal fjernes, tør grundigt, og kontrollér, at ingen af hullerne i flammesprederen er helt eller delvist tilstoppede.

Efter rengøring skal ristene og brænderne sættes på igen.



a. SIKKERHEDSANORDNING

b. Tændrør til GASBRÆNDERNE

N.B. - Eventuel smøring af hanerne skal udføres af kvalificeret personale, som skal kontaktes i tilfælde af funktionsfejl. Kontrollér regelmæssigt tilstanden af gasforsyningens fleksible rør. I tilfælde af lækager, skal du omgående kontakte kvalificeret personale for udskiftning.

Vigtigt:

Ved tilfældige og store udslip af væsker fra gryderne, er det muligt at gribe ind ved brug af udtømningsventilen, der sidder på produktets nedre del, for at fjerne alle rester og udføre en rengøring med den maksimale hygiejniske sikkerhed.

Fig. 16

Til en dybere og mere grundig rengøring, er det muligt fuldstændigt at fjerne det nedre kar.

Fig. 18a - 18b

Vedligeholdelse af sugeapparat

Rengøring

Til rengøringen anvend **UDELUKKENDE** en fugtig klud med flydende neutrale rengøringsmidler. **UNDGÅ BRUG AF REDSKABER ELLER INSTRUMENTER TIL RENGØRINGEN!**

Undgå brug af produkter, der indeholder slibemidler.

UNDGÅ BRUG AF SPRIT!

Fedtfilter

Tilbageholder fedtpartiklerne, der stammer fra stegningen.

Filteret skal rengøres en gang om måneden (eller når signaleringssystemet for filtermætning angiver behovet), ved brug af milde vaskemidler, manuelt eller i opvaskemaskine ved lav temperatur og med kort opvaskecyklus.

Ved vask i opvaskemaskine, risikerer fedtfilteret at blive misfarvet, men dette vil ikke have negativ indflydelse på dets filtrerende egenskaber.

Fig. 15b

Filter med aktivt kul - Plisseret

(Kun til filtrerende version)

Filterne tilbageholder lugt takket være det aktive kul. Det aktive kul er integreret i en form med fiberdug, som gør det nemt og fuldstændigt tilgængeligt for urenheder, hvilket skaber en høj absorberingsoverflade. Mætningen af filterne med aktivt kul sker efter en mere eller mindre langvarig brug, og er afhængig af køkkentypen og af regelmæssigheden af fedtfilterets rengøring. Disse filtre, der tilbageholder lugten, kan ikke regenereres og skal udskiftes, når kontrollampen tænder.

Fig. 17 – 17a – 17b – 17c

5.2 Fejlfinding

Det kan ske, at pladen ikke fungerer eller ikke fungerer godt. Hvad kan du gøre, inden du kontakter teknisk assistance. Først og fremmest skal du kontrollere, at der ikke er afbrydelser i gas- og strømforsyningsnettene, og især at gashanerne opstrøms kogepladen er åbne.

Brænderen tænder ikke eller blusset er ikke ensartet

Har du kontrolleret, om:

- Gashullerne på brænderen ikke er tilstoppede.
- Alle brænderens aftagelige dele er monteret korrekt.
- Der ikke er træk i nærheden af apparatet.

Blusset forbliver ikke tændt

Har du kontrolleret, om:

- Knappen ikke er trykket helt ned.
- Knappen ikke er blevet trykket ned i tilstrækkelig tid for at aktivere sikkerhedsanordningen.
- Gashullerne ud for sikkerhedsanordningen er tilstoppede.

Brænderen forbliver ikke tændt i minimumsposition

Har du kontrolleret, om:

- Gashullerne er tilstoppede.
- Der ikke er træk i nærheden af apparatet.
- Minimumsjusteringen er korrekt.

Gryderne er ustabile

Har du kontrolleret, om:

- Grydens bund er helt jævn og lige.
- Gryden er sat på midten af blusset eller elpladen.
- Ristene ikke er blevet forvekslet med hinanden.

Hvis pladen, på trods af alle kontrollerne, ikke virker, og problemet varer ved, skal du kontakte teknisk assistance.

Du skal angive:

- maskinens model (Mod.)
- serienummeret (S/N)

Disse oplysninger finder du på typeskiltet på apparatet og/eller på emballagen.

! Få aldrig assistance fra uautoriserede teknikere og få aldrig installeret ikke originale reservedele.

Dokładnie stosować się do wskazówek zawartych w niniejszej instrukcji. Producent nie ponosi żadnej odpowiedzialności za jakiegokolwiek nieprawidłowości, uszkodzenia lub pożary spowodowane przez urządzenie i wynikające z nieprzestrzegania zaleceń zawartych w niniejszej instrukcji. Urządzenie jest przeznaczone wyłącznie do użytku domowego, do przyrządzania posiłków i odprowadzania produkowanych przy tym oparów. Zabrania się każdego innego zastosowania (np. ogrzewanie pomieszczeń). Producent nie ponosi żadnej odpowiedzialności za nieprawidłowe korzystanie lub nieprawidłowe ustawienie elementów sterowniczych.

Urządzenie może się różnić od modelu wskazanego na rysunkach znajdujących się w niniejszej dokumentacji.

Mimo to, instrukcje obsługi, konserwacji oraz montażu pozostają te same.

ⓘ Uważnie przeczytać instrukcje: znajdują się w nich ważne informacje na temat montażu, użytkowania oraz bezpieczeństwa.

ⓘ Nie wykonywać żadnych przeróbek elektrycznych urządzenia.

ⓘ Przed rozpoczęciem montażu urządzenia sprawdzić, czy żadne komponenty nie są uszkodzone. W przeciwnym wypadku, należy przerwać montaż i skontaktować się ze sprzedawcą.

ⓘ Przed przystąpieniem do montażu sprawdzić, czy urządzenie nie zostało naruszone. W przeciwnym wypadku, należy przerwać montaż i skontaktować się ze sprzedawcą.

NB.: Elementy oznaczone symbolem „(*)” są dodatkowymi akcesoriami dostarczonymi tylko z niektórymi modelami lub oddzielnymi elementami, które można zakupić.

1. Ostrzeżenie

Uwaga! Należy postępować zgodnie z poniższymi instrukcjami: • Przed zainstalowaniem upewnić się, że lokalne warunki dystrybucji (charakter gazu i ciśnienie gazu) i regulacja urządzenia są zgodne. • Urządzenie musi być zainstalowane i podłączone zgodnie z przepisami dotyczącymi instalacji obowiązującymi w kraju przeznaczenia/użytkowania. Należy podjąć szczególne środki ostrożności w zakresie wymogów wentylacji pomieszczenia instalacji sprzętu. • Niniejsze urządzenie jest urządzeniem

do zabudowy klasy 3. • Instrukcje obowiązują wyłącznie w krajach przeznaczenia, których symbole wskazano na tabliczce znamionowej. • Urządzenie zostało zaprojektowane do użytku domowego. • Kabel zasilający omawianego urządzenia i innego sprzętu gospodarstwa domowego nie powinny wchodzić w kontakt z gorącymi częściami płyty. • Nie zatykać otworów wentylacyjnych i odprowadzania ciepła. • W przypadku usterki, w żadnym razie nie próbować naprawy wewnętrznych mechanizmów. Skontaktować się z serwisem technicznym. • Upewnić się, czy uchwyty garnków są zawsze zwrócone do wewnątrz płyty kuchennej, aby nie zostały przypadkowo uderzone. • Nie używać niestabilnych i zdeformowanych garnków. • Przed przystąpieniem do jakiegokolwiek czynności montażowej, należy odłączyć urządzenie od sieci elektrycznej. • Jeżeli kabel zasilający zostanie uszkodzony, należy się zwrócić o jego wymianę do producenta lub do jego serwisu obsługi technicznej lub do osoby o podobnych kwalifikacjach, aby uniknąć jakiegokolwiek ryzyka. • Montażu lub konserwacji może dokonywać wyłącznie wykwalifikowany technik, zgodnie ze wskazówkami producenta i według obowiązujących przepisów bezpieczeństwa. Nie naprawiać i nie wymieniać żadnych części urządzenia, jeżeli nie zostało to jasno wskazane w instrukcji obsługi. • Uziemienie

urządzenia jest obowiązkowe. • Aby instalacja elektryczna była zgodna z obowiązującymi normami, należy zastosować wyłącznik wielobiegunowy zgodny z obowiązującymi normami, który zagwarantuje całkowite odłączenie od sieci w warunkach kategorii przepięciowej III, zgodnie z zasadami instalacji. • Nie stosować rozgałęźników i przedłużaczy. • Po zakończeniu montażu, użytkownik nie może mieć dostępu do elementów elektrycznych. • Cały sprzęt i jego dostępne części są gorące podczas użytkowania. Należy uważać, aby nie dotknąć elementów grzejnych. • Należy uważać, aby dzieci nie bawiły się urządzeniem; trzymać je z dala od urządzenia i pod nadzorem, ponieważ podczas użytkowania dostępne części mogą być gorące. • W trakcie i po użyciu nie można dotykać elementów grzejnych urządzenia. • Nie kłaść na urządzeniu ściereczek lub innych materiałów łatwopalnych, dopóki wszystkie jego elementy nie ostygną. • Nie umieszczać materiałów łatwopalnych na urządzeniu lub w jego pobliżu. • Rozgrzany tłuszcz i olej może ulec zapaleniu. Zwrócić szczególną uwagę podczas przyrządzania potraw bogatych w tłuszcz i olej. • Jeżeli powierzchnia jest pęknięta, wyłączyć urządzenie, aby uniknąć ryzyka porażenia prądem elektrycznym. • Urządzenie nie jest przeznaczone do uruchamiania za pomocą zewnętrznego regulatora czasowego lub oddzielnego systemu zdalnego sterowania. • Proces gotowania powinien być nadzorowany. •

NIGDY nie próbować gasić płomienia wodą. Przeciwnie, wyłączyć urządzenie i zgasić ogień pokrywką lub kocem gaśniczym. Niebezpieczeństwo pożaru: nie kłaść przedmiotów na powierzchniach grzewczych. • Nie używać urządzeń czyszczących parą. • Przed podłączeniem do sieci elektrycznej: sprawdzić tabliczkę znamionową (umieszczoną na dolnej części urządzenia), aby upewnić się, że napięcie i moc są zgodne z wartościami sieci oraz, że gniazdko jest odpowiednie. W razie wątpliwości skontaktować się z wykwalifikowanym elektrykiem.

Ważne: • Po użyciu należy wyłączyć płytę kuchenną przy pomocy urządzenia sterowniczego. • Aby uniknąć wycieku cieczy, zmniejszyć dopływ ciepła. • Nie pozostawiać włączonych elementów grzejnych, gdy na płycie znajdują się puste garnki lub patelnie lub, gdy płyta jest pusta. • Po zakończeniu gotowania, wyłączyć daną strefę grzewczą. • Nigdy nie pozostawiać pustych garnków na działających elementach grzejnych. • Nie używać garnków wykraczających poza krawędzie płyty. • **UWAGA!** W przypadku pęknięcia szklanej płyty: • 1) natychmiast wyłączyć wszystkie palniki i odłączyć urządzenie od zasilania. • 2) nie dotykać powierzchni urządzenia. • 3) nie używać urządzenia. • **UWAGA!** Użytkowanie płyty gazowej powoduje wytwarzanie ciepła, wilgoci i produktów spalania w pomieszczeniu, w którym jest ona zainstalowana. Upewnić się, że pomieszczenie jest dobrze wentylowane, zwłaszcza podczas użytkowania

urządzenia. Utrzymywać otwarte otwory wentylacyjne lub zainstalować mechaniczne urządzenie wentylacyjne. • Przedłużone i intensywne użytkowanie urządzenia może wymagać dodatkowej wentylacji (na przykład otwarcie okna) lub skuteczniejszego systemu wentylacji (na przykład zwiększając poziom mechanicznej wentylacji, jeżeli obecna).

• **UWAGA!** Urządzenie jest przeznaczone wyłącznie do użytku domowego do przyrządzania posiłków. Zabrania się każdego innego zastosowania (np. ogrzewanie pomieszczeń). • Nigdy nie podgrzewać puszek i blaszanych pojemników z żywnością, należy je wcześniej otworzyć: mogłyby wybuchnąć!

• Naczynia powinny być umieszczone bezpośrednio na płycie kuchennej i muszą być wyśrodkowane. Pod żadnym pozorem nie wkładać żadnych przedmiotów pomiędzy garnek a płytę kuchenną. • Użytkowanie urządzenia powoduje wytwarzanie ciepła i wilgoci w pomieszczeniu, w którym jest zainstalowane. Upewnić się, że kuchnia jest wystarczająco wentylowana; trzymać otwarte otwory wentylacyjne, jak przewidziano w obowiązujących przepisach. • Przedłużone użytkowanie urządzenia może wymagać dodatkowej wentylacji, na przykład otwarcia okna. • Jeżeli po 15 sekundach, palnik nie włączy się, otworzyć drzwiczki lokalu i odczekać przynajmniej jedną minutę przed dokonaniem ponownej próby. • Na płytach bez zabezpieczenia, w przypadku zgaśnięcia płomienia jednego z palników, zakręcić odpowiedni kurek i nie

próbować ponownego włączenia przed upływem jednej minuty. • Po **zakończeniu gotowania, powinno się również zakręcić główny kurek przewodu i/lub butli.** • Przed rozpoczęciem czyszczenia lub konserwacji, należy odłączyć produkt od sieci elektrycznej wyjmując wtyczkę lub wyłączając główny wyłącznik. • Podczas wszystkich czynności instalacyjnych i konserwacyjnych używać rękawic roboczych. • Urządzenia mogą używać dzieci powyżej 8 roku życia oraz osoby o ograniczonych zdolnościach fizycznych, czuciowych i psychicznych lub osoby nie posiadające doświadczenia, lub wystarczającej wiedzy pod warunkiem, że będą nadzorowane lub zostaną przeszkolone na temat bezpiecznego użytkowania i związanego z nim niebezpieczeństwa. • Należy pilnować dzieci, aby nie bawiły się urządzeniem. • Czyszczenia i konserwacji nie mogą dokonywać dzieci bez nadzoru. • Należy trzymać dzieci w wieku poniżej 8 lat z dala od urządzenia. • Dzieci nie mogą bawić się urządzeniem. • W lokalu musi być odpowiednia wentylacja, gdy okap kuchenny jest używany równocześnie z innymi urządzeniami spalającymi gaz lub inne paliwa. • Należy często czyścić okap wewnątrz i na zewnątrz (**PRZYNAJMNIJ RAZ W MIESIĄCU**); zawsze przestrzegać wskazówek wskazanych w instrukcjach konserwacji. • Nieprzestrzeganie zasad dotyczących czyszczenia okapu i wymiany oraz czyszczenia filtrów wiąże się z ryzykiem pożaru. • Surowo zabrania się

przyrządzania produktów na wolnym ogniu.

Stosowanie wolnego ognia jest szkodliwe dla filtrów i może być przyczyną pożaru, dlatego też jest surowo zabronione. •

Smażenie musi następować pod stałą kontrolą, aby przegrzany olej nie zapalił się. • **UWAGA:** Podczas funkcjonowania

plyty kuchennej dostępne części okapu mogą być gorące. • **Uwaga!** Nie

podłączać urządzenia do sieci elektrycznej, dopóki nie zostanie zakończony jego montaż. • W

odniesieniu do zasad technicznych i

przepisów bezpieczeństwa dotyczących odprowadzania spalin, należy się ściśle

zastosować do rozporządzeń lokalnych władz. • Wyciągane powietrze nie może

być przesyłane przez kanał stosowany do odprowadzania spalin produkowanych

przez urządzenia spalające gaz lub inne paliwa. • Nigdy nie stosować okapu bez

prawidłowo zamontowanej kratki! •

Używać wyłącznie śrub mocujących

znajdujących się w wyposażeniu

produktu lub, jeżeli ich brak, zakupić

śruby odpowiedniego rodzaju. Użyć śrub o odpowiedniej długości, wskazanych w

Instrukcji montażu. • Podczas

równoczesnego funkcjonowania okapu

kuchennego i innych urządzeń zasilanych energią inną niż elektryczna,


negatywne ciśnienie w pomieszczeniu

nie może przekraczać 4 Pa (4×10^{-5}

barów).

Urządzenie zostało oznaczone zgodnie z Dyrektywą Europejską 2012/19/WC, Waste Electrical and Electronic Equipment (WEEE). Dokonując prawidłowej utylizacji produktu, użytkownik przyczynia się do zapobiegania potencjalnemu negatywnemu wpływowi na środowisko naturalne i zdrowie.



Symbol  umieszczony na produkcie lub na załączonej dokumentacji oznacza, że nie powinien on być traktowany jako odpad domowy, należy go oddać do odpowiedniego punktu zbiórki sprzętu elektrycznego i elektronicznego. Należy się go pozbyć zgodnie z lokalnymi przepisami dotyczącymi utylizacji odpadów. Aby uzyskać więcej informacji na temat utylizacji, złomowania i recyklingu produktu, należy skontaktować się z właściwym biurem lokalnym, centrum zbiórki odpadów lub ze sklepem, w którym został zakupiony.

Urządzenie zostało zaprojektowane, przetestowane i wyprodukowane zgodnie z normami dotyczącymi:

- Bezpieczeństwa: EN/IEC 60335-1; EN/IEC 60335-2-102, EN/IEC 60335-2-31, EN/IEC 62233, EN30-1.

- Osiągów: EN/IEC 61591; ISO 5167-1; ISO 5167-3; ISO 5168; EN/IEC 60704-1; EN/IEC 60704-2-13; EN/IEC 60704-3; ISO 3741; EN 50564; IEC 62301; EN30-2-1.

- EMC: EN 55014-1; CISPR 14-1; EN 55014-2; CISPR 14-2; EN/IEC 61000-3-3; EN/IEC 61000-3-12. Porady dotyczące prawidłowego użytkowania ograniczającego wpływ na środowisko: Podczas rozpoczęcia gotowania włączyć urządzenie z minimalną prędkością, pozostawiając je włączone również na kilka minut po zakończeniu gotowania. Zwiększyć prędkość tylko w przypadku dużej ilości spalin i oparów, używając funkcji booster wyłącznie w ekstremalnych wypadkach. Aby utrzymać skuteczność systemu redukcji nieprzyjemnych zapachów, wymieniać, gdy jest to konieczne filtry węglowe. Aby zachować skuteczność filtra przeciwłuszczowego, w razie konieczności należy go wyczyścić. Aby zwiększyć skuteczność i zredukować hałas, zastosować maksymalną średnicę systemu odprowadzania wskazaną w niniejszej instrukcji.

2. Obsługa

2.2 Oszczędność energii

2.2 Oszczędność energetyczna

Zwróć Uwagę = zaleca się stosowanie garnków o średnicy odpowiedniej do palników uważając, aby maksymalny płomień nie wychodził poza ich dno

Aby uzyskać jak najlepsze rezultaty powinno się:

- Używać garnków o średnicy dna odpowiedniej do wymiarów palników.

Aby sprawdzić **średnicę** garnka do każdego pojedynczego palnika, skonsultować ilustrowaną część niniejszej instrukcji.

- Używać wyłącznie garnków i patelni z płaskim dnem.

- Gdzie jest to możliwe, podczas gotowania przykryć garnek pokrywką

- W celu zmniejszenia czasu, gotować warzywa, ziemniaki itp. w niewielkiej ilości wody.

- Używać szybkowaru, który dodatkowo ogranicza zużycie energii i czas gotowania

- Ustawić garnek na środku strefy grzewczej oznaczonej na płycie.

- Aby zredukować zużycie energii zaleca się wyregulowanie palników na poziomie odpowiednim do trwającego gotowania.

Dla zagwarantowania maksymalnej skuteczności zasysania oparów, umieścić dużą łyżkę pomiędzy pokrywką a garnkiem, zwłaszcza w przypadku wysokich garnków.



Użytkowanie okapu

System zasysania oparów może być używany w wersji wyciągowej z odprowadzaniem na zewnątrz budynku lub filtrującej z wewnętrzną recyrkulacją.



Wersja wyciągowa

Rys. 7

Opary są odprowadzane na zewnątrz za pomocą szeregu przewodów rurowych (do oddzielnego zakupu) przymocowanych do kolnierza znajdującego się w wyposażeniu.

Średnica rury spustowej musi być równa średnicy pierścienia łączącego:

- w przypadku wyjścia prostokątnego 222 x 89 mm

- w przypadku wyjścia okrągłego \varnothing 150 mm (*)

Dodatkowe informacje znajdują się na stronie dotyczącej akcesoriów wersji wyciągowej, w ilustrowanej części niniejszej instrukcji. Rys. 7c

Podłączyć produkt do przewodów rurowych i otworów spustowych na ścianie o średnicy równej średnicy wylotu powietrza (kolnierz łączący).

Zastosowanie rur i otworów spustowych na ścianie o mniejszej średnicy doprowadzi do zmniejszenia osiągniętych zasysania i znacznego zwiększenia hałasu.

W takim przypadku producent uchyla się od wszelkiej odpowiedzialności.

⚠ Zastosować możliwie jak najkrótszy przewód.

⚠ Użyć przewodu z możliwie jak najmniejszą liczbą łuków (maksymalny kąt kolanka: 90°).

⚠ Unikać dużych różnic w przekroju przewodu.



Wersja filtrująca

Rys. 8

Przed ponownym wprowadzeniem do pomieszczenia, zasysane powietrze zostanie przefiltrowane przez odpowiednie filtry przeciw tłuszczowe i filtry przeciwapachowe.

Produkt jest dostarczany z wszystkimi elementami niezbędnymi do standardowego montażu, z wylotem powietrza w przedniej części cokołu mebla.

Produkt jest wyposażony w cztery zestawy filtrów węglowych zatrzymujących nieprzyjemne zapachy.

Węgiel aktywny znajduje się w matrycy z włókny, co umożliwia łatwy dostęp zanieczyszczeń, tworząc w ten sposób dużą powierzchnię chłonną.

Dodatkowe informacje znajdują się na stronie dotyczącej akcesoriów wersji filtrującej (w ilustrowanej części niniejszej instrukcji).

Rys. 13b

Skonsultować strony www.elica.com i

www.shop.elica.com w celu uzyskania informacji na temat wszystkich dostępnych zestawów umożliwiających różne rozwiązania instalacyjne, zarówno w wersji filtrującej jak i wyciągowej.

3. Instalacja okapu

Instalacja elektryczna, mechaniczna i podłączenie gazu muszą być przeprowadzone przez wykwalifikowany personel.

Urządzenie zostało zrealizowane do zabudowy w blacie roboczym o grubości 2-6 cm, w przypadku instalacji TOP; 2,5-6 cm w przypadku instalacji FLUSH.

Minimalna odległość pomiędzy płytą kuchenną a ścianą musi wynosić przynajmniej 5 cm od ściany tylnej, przynajmniej 40 cm od ścian bocznych i przynajmniej 50 cm od zawieszonych półek. Niniejszy produkt dotyczy urządzenia do zabudowy w klasie 3.

Rys. 1a /1b

3.1 Podłączenie elektryczne

Rys. 3

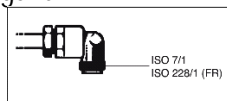
- Instalacji musi dokonywać wykwalifikowany personel znający obowiązujące przepisy dotyczące instalacji i bezpieczeństwa. ● Producent nie ponosi odpowiedzialności za osoby, zwierzęta lub rzeczy w przypadku niezastosowania się do wytycznych zawartych w niniejszej instrukcji. ● Kabel zasilający musi być wystarczająco długi, aby umożliwić wyjęcie płyty kuchennej z blatu roboczego ● Upewnić się, że napięcie na tabliczce znamionowej znajdującej się na spodzie urządzenia odpowiada napięciu pomieszczenia, w którym zostanie ono zainstalowane. ● Nie używać przedłużaczy. ● Zgodnie z prawem uziemienie jest obowiązkowe ● Przewód elektryczny uziemienia musi być o 2 cm dłuższy od innych przewodów ● W żadnym punkcie przewód nie może osiągnąć temperatury o 50 °C wyższej od temperatury otoczenia. ● Urządzenie przeznaczone jest do stałego podłączenia do sieci elektrycznej, dlatego też, należy je podłączyć do stałej sieci za pomocą wyłącznika wielobiegunowego, zgodnego z przepisami, który

zagwarantuje całkowite odcięcie zasilania w warunkach kategorii przepięciowej III oraz będzie łatwo dostępny po zamontowaniu.

● **Uwaga!** Przed ponownym podłączeniem obwodu do zasilania sieciowego i sprawdzeniem prawidłowego działania, należy zawsze sprawdzić, czy kabel sieciowy został prawidłowo zamontowany. ● **Uwaga!** Wymiana kabla połączeniowego musi być wykonana przez autoryzowany serwis techniczny lub osobę o podobnych kwalifikacjach.

3.2 Podłączenie Gazu

● Instalacji musi dokonywać wykwalifikowany personel znający obowiązujące przepisy dotyczące instalacji i bezpieczeństwa. ● Podłączyć urządzenie do butli lub instalacji, zgodnie z zaleceniami wskazanymi w obowiązujących przepisach, upewniając się wcześniej, czy sprzęt jest przystosowany do dostępnego rodzaju gazu.



● W przeciwnym wypadku skonsultować: „Przystosowanie do innego rodzaju gazu”. ● Poza tym sprawdzić, czy ciśnienie zasilania znajduje się w zakresie wartości wskazanych w tabeli: „Charakterystyka urządzeń”. ● **Przyłącze metalowe sztywne/półsztywne** ● Dokonać podłączenia za pomocą łączników i metalowych rur (również węży), aby nie spowodować naprężeń na

wewnętrznych częściach urządzenia. ● Montażu węży należy dokonać tak, aby ich długość, w warunkach maksymalnego rozciągnięcia, nie była większa niż 2 metry.

Używać wyłącznie węży zgodnych z obowiązującymi przepisami krajowymi. ●

Zwróć Uwagę - Po zainstalowaniu sprawdzić, za pomocą wody z mydłem, idealną szczelność całego systemu podłączeniowego. Nigdy nie używać ognia do takiej kontroli.

● **Przystosowanie do innego rodzaju gazu** ● Aby przystosować urządzenie do innego rodzaju gazu niż ten do którego zostało przeznaczone (wskazany na etykiecie przymocowanej w dolnej części płyty lub na opakowaniu), należy wymienić dysze wykonując następujące czynności: ● 1 – zdjąć kratki z płyty i wyciągnąć palniki z ich gniazd ● 2 – odkręcić dysze, używając klucza nasadowego 7mm i wymienić je na dysze odpowiednie do nowego rodzaju gazu (patrz tabela „Informacje dla użytkowników o palnikach gazowych“)

● 3 – zamontować wszystkie części w odwrotnej kolejności ● **Uwaga!** Po zakończeniu czynności, wymienić starą etykietę na etykietę odpowiadającą nowemu rodzajowi używanego gazu.

RYS.A0.

● **Regulacja minimum** ● W celu wyregulowania minimum: ● 1 – ustawić kurek na pozycji minimum ● 2- zdjąć pokrętło i używając odpowiedniego śrubokręta zadziałać na śrubie regulacyjnej znajdującej się wewnątrz lub z boku drążka kurka, aż do uzyskania

niewielkiego regularnego płomienia **RYS.A1.** ● 3 – sprawdzić, czy w momencie szybkiego przekręcenia pokrętła, z pozycji maksymalnej na minimalną, nie nastąpi wyłączenie palników ● 4 – w przypadku niezadziałania urządzenia bezpieczeństwa (termopary), z palnikami ustawionymi na minimum, zwiększyć natężenie przepływu dla minimum, używając śruby regulacyjnej. ● 5 – po wyregulowaniu, założyć plomby umieszczone na by-pass za pomocą laku lub podobnego materiału ● W przypadku gazów ciekłych (np. GPL) należy dokręcić śrubę regulacyjną do oporu. ● **Uwaga!** Po zakończeniu czynności wymienić starą etykietę na etykietę odpowiadającą rodzajowi nowego używanego gazu. ● **Uwaga!** Jeżeli ciśnienie stosowanego gazu będzie inne (lub zmienne) od przewidzianego, należy zainstalować na przewodzie wejściowym odpowiedni regulator ciśnienia zgodny z obowiązującymi przepisami krajowymi. ● **Ilość powietrza niezbędnego do spalania nie może być mniejsza niż 2,0 m³/h na każdy kW zainstalowanej mocy.** Patrz tabele mocy palników.

3.3 Instalacja okapu

Przed rozpoczęciem instalacji:

- **Po rozpakowaniu produktu sprawdzić, czy nie został on uszkodzony w czasie transportu a w przypadku problemów, przed przystąpieniem do instalacji, skontaktować się ze sprzedawcą lub Działem Obsługi Klienta.**
- Sprawdzić, czy wymiary zakupionego produktu są odpowiednie do wybranej strefy montażu.
- Sprawdzić, czy wewnątrz opakowania nie umieszczono (na czas transportu) dodatkowych elementów (takich jak worki ze śrubami, gwarancje itd.) i ewentualnie wyjąć je i przechować.
- Upewnić się również, że w pobliżu miejsca instalacji znajduje się gniazdo elektryczne

Przystosowanie mebla do zabudowy:

- Produktu nie wolno montować nad urządzeniami chłodniczymi, zmywarkami do naczyń, piecykami, piekarnikami, pralkami i suszarkami.
- Przed włożeniem płyty kuchennej wykonać wszystkie otwory w meblu i ostrożnie wyjąć trociny i wióry pozostałe po cięciu.

WAŻNE: używać jednoskładnikowego kitu uszczelniającego (S), odpornego na temperaturę do 250° ; przed montażem, należy dokładnie wyczyścić powierzchnie do klejenia usuwając wszelkie substancje, które mogłyby niekorzystnie wpłynąć na sklejenie (np.: produkty zapobiegające przywieraniu, smar, olej, pył, resztki starego kleju itp.); należy równomiernie rozprowadzić klej na całym obwodzie ramy; po przyklejeniu pozostawić do wyschnięcia na około 24 godziny.

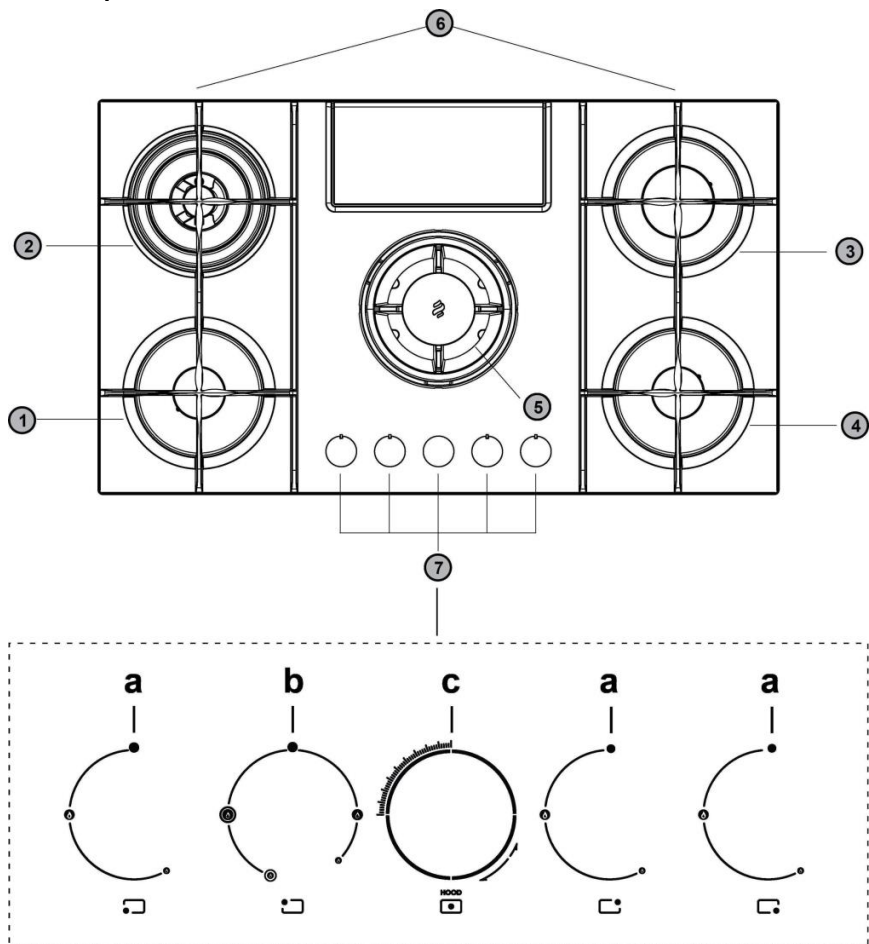
Rys. 1b

Uwaga! Niezainstalowanie śrub i elementów mocujących zgodnie z niniejszymi instrukcjami może doprowadzić do ryzyka natury elektrycznej.

NB.: dla zapewnienia prawidłowego montażu produktu zaleca się owinięcie przewodów rurowych taśmą klejącą o następującej charakterystyce:

- folia elastyczna z miękkiego PVC, z klejem akrylanowym
- zgodna z normą DIN EN 60454
- samogasnący
- o świetnej wytrzymałości na starzenie
- odporna na skoki temperatury
- możliwa do użycia w niskiej temperaturze

4. Działanie okapu



1- Palnik półszybki

2- Palnik Dual

3- Palnik szybki

4- Palnik półszybki

5- Strefa zasysania / Zdejmowana kratka

6- Zdejmowane kratki

7- Pokrętła sterowania:

a . Włączenie/wyłączenie palnika gazowego

b . Włączenie/wyłączenie palnika gazowego Dual

c . Włączenie/wyłączenie ssawy

UŻYTKOWANIE PŁYTY KUCHENNEJ

Palniki włącza się poprzez wciśnięcie odpowiadającego im pokrętła (1) i przekręcenie go w lewo, dopóki nie ustawi się na

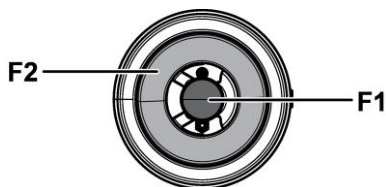
wskazniku maksymalnej pozycji (2)

Wyladowanie elektryczne pomiędzy świecą a palnikiem powoduje włączenie danego palnika. Po włączeniu, natychmiast puścić pokrętło, regulując płomień w zależności od potrzeby.

Włączenie palnika następuje poprzez przytrzymanie wciśniętego pokrętła na pozycji maksymalnej przez około 3-5 sekund. Po puszczeniu pokrętła upewnić się, że palnik pozostaje włączony.

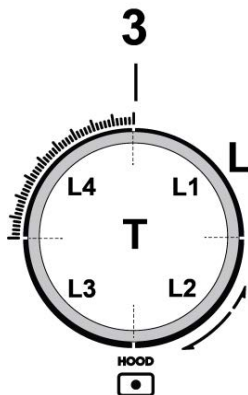
Zwróć Uwagę = w przypadku braku energii elektrycznej, można włączyć palnik używając pokrętła w taki sam sposób i zbliżając ogień do otworów w jego górnej części.

Włączenie palnika Dual następuje w taki sam sposób, poprzez wciśnięcie i przekręcenie odpowiadającego mu pokrętła (2). Dla tego rodzaju palników można włączyć środkowy płomień (F1) przekręcając i wciskając w prawo lub włączyć wszystkie palniki (F1+F2) przekręcając i wciskając w lewo.



UŻYTKOWANIE OKAPU

Zwróć Uwagę = pokrętło ssawy jest wyposażone w podświetloną obrotową tarczę; w zależności od wybranej funkcji, pokrętło można przekręcić lub wcisnąć.



•Aby wybrać dostępne prędkości zasysania:

Przekręcić pokrętło (3) w prawo, aby włączyć i zwiększyć prędkość zasysania w lewo, aby ją zmniejszyć i wyłączyć okap.

Korona (L) podświetli się wskazując wybraną prędkość zasysania:

•L1 włączona

prędkość 1

•L1+L2 włączone

prędkość 2

•L1+L2+L3 włączone

prędkość 3

•L1+L2+L3+L4-migające powoli

prędkość 4 (Boost 1) : czas trwania 30 minut, po czym okap automatycznie ustawia się na prędkości 3

•L1+L2+L3+L4-migające szybko

prędkość 5 (Boost 2) : czas trwania 7 minut, po czym okap automatycznie ustawia się na prędkości 3

•L wyłączona:

Silnik zasysania wyłączony

•Timer

Ssawa jest wyposażona w funkcję timer, ustawionego czasowo automatycznego wyłączenia.

Zwróć Uwagę = timer nie działa dla prędkości Boost 1 i Boost 2, które są już ustawione czasowo

Aby uaktywnić Timer wcisnąć pokrętło (3-T) na 2 sekundy;

- jeżeli używa się prędkości 1 : okap wyłączy się automatycznie po 15 minutach (L1 miga)

- jeżeli używa się **prędkości 2** : okap wyłączy się automatycznie po **10 minutach** (L1 jest stała – L2 miga)
- jeżeli używa się **prędkości 3** : okap wyłączy się automatycznie po **5 minutach** (L1+L2 są stałe - L3 miga)

•Urządzenie kontroli nasycenia filtrów

Okap jest wyposażony w urządzenie, które wskazuje kiedy należy przeprowadzić konserwację filtrów

Aby uaktywnić urządzenie kontroli nasycenia filtrów,

postępować w następujący sposób:

1 - Wyłączyć okap.

2 - Wcisnąć pokrętko (3-T) przez 5 sekund;

korona (L) włączy się migając i wskazując wejście do menu ustawiania filtrów

Zwróć Uwagę = Urządzenie kontroli nasycenia filtra

przeciwłuszczonego jest zazwyczaj aktywne;

urządzenie kontroli filtra węglowego jest zazwyczaj wyłączone

3a -Filtr przeciwłuszczonego

Przekręcić pokrętko (3) w prawo L2+L3 włączą się na stałe

Wcisnąć pokrętko: L2 +L3 zaczynają migać, urządzenie

kontroli filtra przeciwłuszczonego **jest wyłączone**

Wcisnąć pokrętko: L2 +L3 włączają się na stałe, urządzenie

kontroli filtra przeciwłuszczonego jest aktywne

3b -Filtry węglowe aktywne

Przekręcić pokrętko (3) w lewo L1+L4 włączą się na stałe

Wcisnąć pokrętko: L1 +L4 włączą się na stałe, urządzenie

kontroli filtra węglowego jest aktywne

Wcisnąć pokrętko: L1 +L4 zacząć migać, urządzenie kontroli

filtra węglowego **jest wyłączone**

4 - Ponownie wcisnąć pokrętko (3-T) na 5 sekund: korona (L)

miga, następnie wyłącza się, wskazując wyjście z menu

ustawień filtrów

Zwróć Uwagę = po 1 minucie automatycznie wychodzi się z

Menu

Sygnalizacja nasycenia filtrów przeciwłuszczonego

L2 + L3 migają, gdy konieczne jest przeprowadzenie

konserwacji filtra przeciwłuszczonego

Sygnalizacja nasycenia filtrów węglowych

L1 + L4 migają, gdy konieczne jest przeprowadzenie

konserwacji filtra węglowego

Reset sygnalizacji nasycenia filtrów

Po przeprowadzeniu konserwacji filtrów wcisnąć pokrętko (3-T)

przez 4 sekundy: led L wyłączy się, potwierdzając reset.

Uwaga: w przypadku jednoczesnego wskazania (nasycenie

filtra przeciwłuszczonego i filtra węglowego), należy

powtórzyć reset dwukrotnie.

Tabele mocy

TYP	ZASILANIE CIŚNIENIE mbar NORM.	PALNIKI	OZNAKOWANIE WTRYSKIWACZA	WYDAJNOŚĆ Kw	ZUŻYCIE	CIŚNIENIE GAZU		
						min.	nom	max
Gaz	G20 20mbar	DUAL ESTER - B	89	2,7	334 l/h	17	20	25
		DUAL CENT - A	68	0,8				
		SZYBKI PÓLSZYBKI	125 97	3 1,75	286 l/h 167 l/h			
Gaz	G30 29 mbar	DUAL ESTER - B	63	2,7	255 g/h	20	28-30	35
		DUAL CENT - A	46	0,8				
		SZYBKI PÓLSZYBKI	80 66	2,5 1,75	182 g/h 127 g/h			
Gaz	G25.3 25 mbar	DUAL ESTER - B	92	2,7	382 l/h	20	25	30
		DUAL CENT - A	71	0,8				
		SZYBKI PÓLSZYBKI	130 100	3 1,75	327l/h 191 l/h			
Gaz	G30 50 mbar	DUAL ESTER - B	54	2,7	255 g/h	42,5	50	57.5
		DUAL CENT - A	40	0,8				
		SZYBKI PÓLSZYBKI	78 60	3 1,75	218 g/h 127 g/h			

DUAL ESTERN - B
DUAL CENT - A
Rys. A0 -A1

Uwaga: prawidłowe konfiguracje to te odnoszące się do dysz znajdujących się w wyposażeniu (które zmieniają się w zależności od produktu).

5. Konserwacja

Konserwacja płyty kuchennej

Uwaga! Przed jakąkolwiek czynnością czyszczenia lub konserwacji upewnić się, że strefy grzewcze są wyłączone i zimne.

5.1 Czyszczenie okapu

Płytę kuchenną należy czyścić po każdym użyciu.

Ważne:

Nie używać gąbek ściernych i metalowych druciaków. Ich stosowanie może z czasem doprowadzić do uszkodzenia szklanej powierzchni.

Nie używać żrących środków chemicznych takich jak spray do piekarnika lub odplamiaczy.

Po każdym użyciu poczekać na wystygnięcie i wyczyścić usuwając osady i plamy z resztek żywności.

Cukier lub bardzo słodkie produkty powodują uszkodzenie płyty kuchennej i dlatego należy je natychmiast usunąć.

Sól, cukier oraz piasek mogą zarysować szklaną powierzchnię.

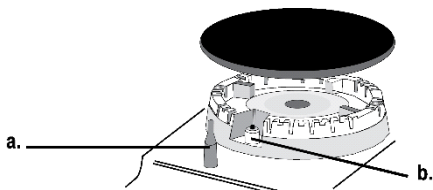
Używać miękkiej ściereczki, papieru kuchennego lub specjalnych produktów przeznaczonych do czyszczenia płyty (przestrzegać zaleceń Producenta).

NIE UŻYWAĆ URZĄDZEŃ CZYSZCZĄCYCH PARĄ!!!

Dla zapewnienia długotrwałego funkcjonowania urządzenia konieczne jest przeprowadzanie dokładnego okresowego czyszczenia, biorąc pod uwagę, że:

- części szklane, stalowe i/lub emaliowane należy czyścić odpowiednimi nieściernymi i nieżrącymi produktami (dostępny na rynku). Unikać produktów na bazie chloru (wybielaczy itd.)
- nie pozostawiać na blacie roboczym substancji kwaśnych lub alkalicznych (ocet, sól, sok cytrynowy itp.)• należy często myć korony i nakładki (ruchome części palnika) w gorącej wodzie z detergentem, usuwając ewentualny osad i dokładnie je wycierając; sprawdzić, czy żaden otwór korony nie jest zatkany, nawet częściowo.

Po wyczyszczeniu umieścić kratki i palniki na miejscu.



a. URZĄDZENIE BEZPIECZEŃSTWA

b. Świeca zapłonowa PALNIKÓW GAZOWYCH

Zwróć Uwagę - Ewentualne smarowanie kurków musi przeprowadzić wykwalifikowany personel, do którego należy się zwrócić w przypadku nieprawidłowości działania. Okresowo sprawdzać stan węża zasilania gazem. W razie wycieku, natychmiast zwrócić się do wykwalifikowanego personelu w celu wymiany.

Ważne:

W razie przypadkowego wydostania się dużej ilości płynu z garnków, można użyć zaworu spustowego znajdującego się w dolnej części, aby usunąć wszelkie resztki i umożliwić jak najlepsze wyczyszczenie.

Rys. 16

W celu dokładnego i dogłębnego wyczyszczenia można całkowicie wyjąć dolny zbiornik

Rys. 18a - 18b

Konserwacja okapu

Czyszczenie

Do czyszczenia używać **WYŁĄCZNIE** szmatki nasączonej neutralnym płynnym detergentem. **DO CZYSZCZENIA NIE UŻYWAĆ ŻADNYCH NARZĘDZI LUB PRZYRZĄDÓW!**

Unikać stosowania produktów zawierających substancje ściernie.

NIE UŻYWAĆ ALKOHOLU!

Filtr przeciwłuszczykowy

Przytrzymuje cząsteczki tłuszczu powstające podczas gotowania.

Należy go czyścić raz w miesiącu (lub, gdy system saturacji filtrów wskazuje taką konieczność) używając nieagresywnych detergentów, ręcznie lub w zmywarce do naczyń w niskiej temperaturze i w krótkim cyklu mycia.

Podczas mycia w zmywarce do naczyń, metalowy filtr przeciwłuszczykowy może ulec przebarwieniu, mimo to jego właściwości filtracyjne nie ulegają zmianie.

Rys. 15

Filtr Węglowy - Plisowany

(Tylko do Wersji Filtrującej)

Dzięki węglowi aktywnemu filtry zatrzymują nieprzyjemne zapachy. Węgiel aktywny jest zawarty w macie z włókniwy, dzięki której jest on łatwy i w pełni dostępny dla zanieczyszczeń, tworząc dużą powierzchnię chłonną.

Saturacja filtrów węglowych następuje po dłuższym użytkowaniu i w zależności od gotowania oraz częstotliwości czyszczenia filtra przeciwłuszczykowego. Nie można regenerować filtrów przeciwzapachowych; po uaktywnieniu się kontrolki sygnalizacyjnej, należy je wymienić.

Rys. 17 - 17a - 17b - 17c

5.2 Poszukiwanie usterek

Może się zdarzyć, że płyta nie działa lub działa nieprawidłowo. Przed wezwaniem serwisu technicznego należy sprawdzić, czy można samodzielnie naprawić usterkę. Należy, przede wszystkim, sprawdzić czy nie ma przerw w dopływie gazu i sieci elektrycznej, a w szczególności czy kurki gazu znajdujące się przed urządzeniem są otwarte.

Palnik nie włącza się lub płomień nie jest równomierny

Należy sprawdzić, czy:

- Są zatkane otwory wylotu gazu palnika.
- Są prawidłowo zamontowane wszystkie ruchome części, wchodzące w skład palnika.
- W pobliżu płyty są przeciągi powietrza.

Płomień nie pozostaje zapalony

Należy sprawdzić, czy:

- Wciśnięto do końca pokrętkę.
- Przytrzymano pokrętkę przez czas wystarczający do uaktywnienia urządzenia bezpieczeństwa.
- Są zatkane otwory wylotu gazu przy urządzeniu bezpieczeństwa.

Palnik na pozycji minimum nie pozostaje włączony

Należy sprawdzić, czy:

- Są zatkane otwory wylotu gazu.
- W pobliżu płyty są przeciągi powietrza.
- Regulacja minimum nie jest prawidłowa.

Garnki nie są stabilne

Należy sprawdzić, czy:

- Dno garnka jest idealnie płaskie.
- Garnek jest wyśrodkowany na palniku lub płycie elektrycznej.
- Kratki zostały zamienione.

Jeżeli, pomimo wszystkich takich kontroli, płyta nie działa i usterka trwa, wezwać Serwis Techniczny.

Podać:

- model maszyny (Mod.)
- Nr seryjny (S/N)

Takie informacje znajdują się na tabliczce danych, umieszczonej na urządzeniu i/lub opakowaniu.

! Nigdy nie zwracać się do nieautoryzowanych techników i nie pozwolić na montaż nieautoryzowanych części zamiennych.

Pečlivě dodržujte pokyny uvedené v tomto návodu. Výrobce odmítá jakoukoliv odpovědnost za případné poruchy, škody či požáry spotřebiče způsobené nedodržáním pokynů uvedených v tomto návodu. Spotřebič je určen výhradně k použití v domácnostech pro vaření pokrmů a odsávání výparů z tohoto vaření. Není povoleno spotřebič používat pro jiné účely (např. vyhřívání místnosti). Výrobce odmítá jakoukoliv odpovědnost v případě nevhodného použití nebo za nesprávné nastavení ovladačů.

Spotřebič může mít jiný vzhled, než jak je zobrazen v tomto návodu, nicméně pokyny k použití, údržbě a instalaci zůstávají stejné.

- ⓘ Přečtete si pozorně návod: jsou v něm důležité informace o instalaci, používání a bezpečnosti.
- ⚠ Na spotřebiči neprovádějte elektrické úpravy.
- ⚠ Před instalací spotřebiče zkontrolujte, zda jsou všechny součásti nepoškozené. V opačném případě kontaktujte prodejce a v instalaci nepokračujte.
- ⚠ Před zahájením instalace zkontrolujte neporušenost spotřebiče. V opačném případě kontaktujte prodejce a v instalaci nepokračujte.

Poznámka: Součástky označené symbolem "(*)" jsou volitelná příslušenství, která jsou dodávána pouze pro některé modely, nebo nedodané součástky, které je třeba dokoupit.

⚠ 1. Upozornění

Pozor! Pečlivě dodržujte následující pokyny: • Před instalací se ujistěte, že jsou místní distribuční podmínky (povaha plynu a tlak plynu) a seřízení spotřebiče kompatibilní. • Spotřebič musí být instalován a připojen v souladu s platnými předpisy pro instalaci v zemi určení/použití. Musí být přijata zvláštní bezpečnostní opatření, pokud jde o požadavky na větrání v místnosti pro instalaci spotřebiče. • Tento spotřebič je vestavěným spotřebičem třídy 3. • Pokyny platí pouze pro země určení, jejichž symboly jsou uvedeny na výrobním štítku. • Spotřebič byl navržen pro neprofesionální použití v domácnosti. • Nedovolte, aby napájecí kabel tohoto spotřebiče a ostatní domácí spotřebiče přišly do styku s horkými částmi varné

desky. • Nezakrývejte ventilační otvory a otvory pro odvod tepla. • V případě poruchy se nikdy nepokoušejte o opravu vnitřních mechanismů. Kontaktujte technickou asistenci. • Ujistěte se, že rukojeti hrnců jsou vždy otočeny směrem dovnitř varné desky, aby nedošlo k jejich náhodnému zásahu. • Nepoužívejte nestabilní nebo deformované hrnce. • Před zahájením jakéhokoli úkonu spojeného s instalací je nutné odpojit spotřebič od zdroje elektrického napájení. • Pokud je napájecí kabel poškozen, musí být nahrazen výrobcem nebo jeho technickou asistenční službou nebo v každém případě osobou s podobnou kvalifikací, aby se zabránilo jakémukoli riziku. • Instalaci či údržbu musí provádět odborný technický personál v souladu s pokyny výrobce a při dodržení platných místních bezpečnostních předpisů. Nepokoušejte se opravovat či vyměňovat žádnou část spotřebiče, pokud to není výslovně uvedeno v návodu k použití. • Je povinné spotřebič uzemnit. • Aby instalace splňovala požadavky platných bezpečnostních předpisů, je nutné instalovat jistič, který zajistí celkové odpojení od sítě, pokud nastanou podmínky přepětí kategorie III, v souladu s pravidly pro instalaci. • Nepoužívejte rozdvojky nebo prodlužovací kabely. • Po ukončení instalace nesmí mít uživatel přístup k elektrickým součástkám. • Spotřebič a jeho přístupné části během používání dosahují vysokých teplot.

Dávejte pozor na případný styk s ohřevnými prvky. • Dávejte pozor, aby si děti nehrály se spotřebičem; mějte děti pod dozorem a držte je v dostatečné vzdálenosti, jelikož přístupné části mohou během používání dosahovat velmi vysokých teplot. • Během používání spotřebiče a po něm se nedotýkejte jeho ohřevných prvků. • Vyhněte se styku s hadry či jinými hořlavými materiály, dokud veškeré součásti spotřebiče dostatečně nevychladnou. • Nepokládejte hořlavý materiál na spotřebič či do jeho blízkosti. • Přehřáté oleje a tuky jsou snadno zápalné. Zvláštní pozornost věnujte vaření potravin bohatých na tuky a oleje. • Pokud je povrch spotřebiče prasklý, vypněte ho, aby nemohlo dojít k zasažení elektrickým proudem. • Spotřebič není určen k tomu, aby byl uváděn do provozu pomocí externího časového spínače nebo samostatného dálkového řídicího systému. • Proces vaření musí být pod dozorem. • NIKDY se nepokoušejte hasit plameny vodou. Spotřebič musí být naopak vypnut a plameny musí být udušeny například poklicí nebo protipožární dekou. Nebezpečí požáru: nepokládejte žádné předměty na varné plochy. • Nepoužívejte parní čistíčky. • Před připojením modelu k elektrické síti: zkontrolujte datový štítek (umístěný ve spodní části spotřebiče) a ujistěte se, zda napětí a výkon odpovídají hodnotám sítě a zda je použita vhodná zásuvka. V případě pochyb se obraťte na kvalifikovaného elektrikáře.

Důležitost: • Po použití vypněte varnou

desku pomocí ovládacího zařízení. • Aby nedošlo k rozliti kapaliny, snižte přívod tepla. • Neponechávejte zapnuté ohřevné prvky s prázdnými hrnci a pánvemi nebo bez nádob. • Po ukončení vaření vypněte příslušnou varnou zónu. • Nikdy nenechávejte hrnce prázdné na topných prvcích v provozu. • Nepoužívejte nádoby, které přesahují okraje desky. • **POZOR!** V případě rozbití skleněné desky: • 1) okamžitě vypněte všechny hořáky a odpojte spotřebič od sítě. • 2) nedotýkejte se povrchu spotřebiče • 3) nepoužívejte spotřebič. • **POZOR!** Použití plynové varné desky produkuje teplo, vlhkost a produkty spalování v místnosti, kde je instalována. Ujistěte se, že místnost je dobře větraná, zvláště když je spotřebič používán. Větrací otvory udržujte otevřené nebo instalujte mechanické větrací zařízení. • Dlouhodobé a intenzivní používání spotřebiče může vyžadovat dodatečné větrání (např. otevření okna) nebo účinnější větrání (například zvýšením úrovně mechanického větrání, pokud je přítomno). • **POZOR!** Spotřebič je určen výhradně pro domácí použití, pro tepelnou úpravu potravin. Není povoleno spotřebič používat pro jiné účely (např. vyhřívání místností). • Nikdy neohřívajte ještě zavřené potravinové konzervy či plechovky: mohly by vybuchnout! • Nádoby musí být umístovány přímo na varnou desku, přesně do středu. V žádném případě nekládejte mezi hrnec a varnou desku jiné předměty. • Použití spotřebiče produkuje teplo a vlhkost v

místnosti, ve které je instalován. Ujistěte se, že je kuchyně dostatečně větraná; udržujte větrací otvory otevřené podle požadavků platných předpisů. • Dlouhodobé používání spotřebiče může vyžadovat další větrání, například otevření okna. • Pokud se hořák po 15 sekundách nezapnul, otevřete dveře místnosti a počkejte alespoň jednu minutu, než provedete nový pokus. • U desek bez bezpečnostního prvku, v případě zhasnutí plamene hořáku zavřete odpovídající kohout a nepokoušejte se ho znovu zapnout dříve než za minutu. • **Na konci vaření je dobré zavřít také hlavní potrubí nebo ventil láhve.** • Před jakýmkoliv úkonem čištění nebo údržby odpojte spotřebič od elektrické sítě vytažením zástrčky nebo vypnutím hlavního vypínače bytu/domu. • Při všech úkonech instalace a údržby používejte pracovní rukavice. • Spotřebič mohou používat děti od osmi let a lidé se sníženými fyzickými, smyslovými nebo duševními schopnostmi nebo bez patřičných zkušeností a znalostí, pokud budou pod dohledem nebo obdrží instrukce o bezpečném používání spotřebiče a o pochopení s ním spojených nebezpečí. • Děti musí být pod dohledem, aby si se spotřebičem nehrály. • Čištění a údržbu spotřebiče nesmí provádět děti bez dozoru. • Děti mladší 8 let musí být udržovány mimo dosah spotřebiče. • Děti si nesmí se spotřebičem hrát. • Při používání kuchyňského odsávače par zároveň s dalšími zařízeními na plynové spalování nebo na spalování jiných paliv musí být v


místnosti zajištěno dostatečné větrání. • Odsávač par je třeba často čistit, a to jak na vnitřní, tak na vnější straně (ALESPOŇ JEDNOU MĚSÍČNĚ). V každém případě dodržujte instrukce uvedené v návodu k údržbě. • Nedodržení předpisů o čištění odsávače par a výměně a čištění filtrů by mohlo vést k riziku požáru.

Je přísně zakázáno připravovat flambované pokrmy. • Použití volných plamenů je nebezpečné pro filtry a mohlo by způsobit požár, a proto je třeba se ho v každém případě vyvarovat. • Smažení musí být vždy pod kontrolou, aby nemohlo dojít ke vznícení přehřátého oleje. • **POZOR:** Když je varná deska zapnutá, přístupné části odsávače par se mohou zahřívat. • **Pozor!** Nepřipojujte spotřebič k elektrické síti, dokud nebude instalace úplně ukončena. • Pokud jde o technická a bezpečnostní opatření, která je třeba přijmout pro vypouštění výparů, důsledně dodržujte předpisy místních úřadů. • Odsávaný vzduch nesmí být odváděn do potrubí, které je používáno pro vypouštění výparů ze zařízení fungujících na principu spalování plynu nebo jiných paliv. • Nikdy nepoužívejte odsávač par bez správně namontované mřížky! • Použijte pouze upevňovací šrouby dodané se spotřebičem pro instalaci nebo, nejsou-li součástí dodávky, kupte šrouby správného typu. Použijte správnou délku pro šrouby, které jsou uvedeny v instalační příručce. • Jestliže je kuchyňský odsávač par provozován současně se zařízeními, které jsou napájeny jinou než elektrickou

energií, negativní tlak v místnosti nesmí přesáhnout 4 Pa (4×10^{-5} bar).

Tento přístroj je označen v souladu s evropskou směrnicí 2012/19/ES jako Waste Electrical and Electronic Equipment (WEEE). Ujistěte se, zda je spotřebič likvidován správným způsobem. Uživatel je povinen zabránit možným negativním vlivům na zdraví a na životní prostředí.



Symbol  na spotřebiči a v příložených dokumentech znamená, že tento spotřebič nesmí být likvidován společně s běžným domácím odpadem, ale musí být předán do příslušných sběrů pověřených recyklací elektrických a elektronických přístrojů. Výrobek likvidujte v souladu s místními předpisy pro likvidaci odpadu. Pro podrobnější informace o zpracování, sběru a recyklaci tohoto spotřebiče kontaktujte příslušné místní orgány, provozovatele sběru odpadu nebo prodejnu, ve které jste výrobek zakoupili.

Přístroj byl navržen, testován a vyroben v souladu s normami o:

- Bezpečnosti: EN/IEC 60335-1; EN/IEC 60335-2-102, EN/IEC 60335-2-31, EN/IEC 62233, EN30-1.
- Výkonu: EN/IEC 61591; ISO 5167-1; ISO 5167-3; ISO 5168; EN/IEC 60704-1; EN/IEC 60704-2-13; EN/IEC 60704-3; ISO 3741; EN 50564; IEC 62301; EN30-2-1.
- EMC: EN 55014-1; CISPR 14-1; EN 55014-2; CISPR 14-2; EN/IEC 61000-3-3; EN/IEC 61000-3-12. Rady pro správné používání spotřebiče za účelem snížení negativního dopadu na životní prostředí: Když začnete vařit, zapněte spotřebič při minimální rychlosti a nechte ji zapnutou několik minut i po skončení vaření. Rychlost zvyšte pouze v případě velkého množství kouře a výparů, v naléhavých případech pomoci funkce Booster. Pro udržení dobré účinnosti systému minimalizace pachů je třeba v případě potřeby vyměnit uhlíkový filtr/uhlíkové filtry. Pro udržení dobré účinnosti tukového filtru je třeba ho v případě potřeby vyčistit. Pro optimalizaci účinnosti a minimalizaci hluku je třeba použít maximální průměr odtahového potrubí uvedený v tomto návodu.

2. Použití

2.2 Úspora energie

2.2 Úspora energie

Pozn.: doporučuje se používat hrnce s vhodným průměrem pro hořáky, aby se zabránilo tomu, že plamen při svém maximu bude přesahovat jejich dna

Pro dosažení optimálních výsledků doporučujeme:

- Používat hrnce a pánve se spodním průměrem vhodným pro velikost hořáků.

Ohledně **průměru hrnce, který má být použit** na každém jednotlivém hořáku, si prohlédněte obrazovou část tohoto návodu.

- Používat pouze hrnce a pánve s rovným dnem.
- Pokud je to možné, ponechat na hrci během vaření poklici
- Při vaření zeleniny, brambor apod. používat malé množství vody, aby se snížila doba vaření.
- Používat tlakové hrnce, které ještě více snižují spotřebu energie a zkracují dobu vaření
- Hrnec umístit na střed varné zóny vyznačený na ploše.
- Pro nižší spotřebu energie je vhodné nastavit hořáky na úroveň odpovídající probíhajícímu vaření. Pro maximální účinnost odsávání par umístěte mezi poklici a hrnec vařečku, to platí zejména pro vysoké hrnce.



Použití odsávače Systém odsávání lze použít u odsávacího provedení s vnějším odvodem nebo u filtračního provedení s vnitřní recirkulací.



Odsávací provedení

Obr. 7 Výpary jsou odváděny ven přes systém trubíc (je třeba se zakoupit zvlášť) připevněných k přípojovací přírubě, která je již součástí vybavení.

Průměr odvodní trubice musí být stejný jako průměr přípojovacího kroužku:

- v případě obdélníkového vývodu 222 x 89 mm
- v případě kulatého vývodu \varnothing 150 mm (*)

Podrobnější informace naleznete na příslušné stránce týkající se příslušenství pro odsávací provedení v ilustrované části této příručky. Obr. 7c

Připojte spotřebič k trubicím a odvodním otvorům na stěně s průměrem stejným jako vývod vzduchu (přípojovací příruba). Použití trubíc a odvodních otvorů na stěně s menším průměrem by znamenalo snížení odsávacího výkonu a drastické zvýšení hluchosti.

Proto se zřikáme jakékoliv odpovědnosti za toto.

- ⚠ Použijte co nejkratší potrubí.
- ⚠ Použijte potrubí s co nejmenším možným počtem ohybů (maximální úhel ohybu: 90°).
- ⚠ Vyvarujte se drastických změn průřezu potrubí.



Filtrační provedení

Obr. 8

Odsávaný vzduch bude filtrován přes speciální tukové filtry a filtry proti zápachu a poté bude znovu přiváděn do místnosti. Spotřebič je dodáván se vším potřebným pro standardní instalaci s vývodem vzduchu v čelní straně podstavce skříňky. Spotřebič je vybaven čtyřmi sadami filtrů, které zadržují pachy díky aktivnímu uhlí.

Aktivní uhlí je integrováno v matrici z netkané textilie, díky níž je snadno a úplně přístupné nečistotami, čímž se vytváří vysoká absorpční plocha.

Podrobnější informace naleznete na příslušné stránce týkající se příslušenství pro filtrační provedení (v ilustrované části této příručky).

Obr. 13b

Konzultujte webové stránky www.elica.com a www.shop.elica.com pro prověření kompletní škály sad výrobků k dispozici, pro možnosti provedení různých instalací, jak pro filtrační, tak pro odsávací provedení.

3. Instalace

Elektrické, mechanické a plynové připojení musí provádět odborný personál.

Spotřebič je navržen tak, aby mohl být zabudován do pracovní desky o tloušťce 2-6 cm, pokud jde o instalaci TOP, a 2,5-6 cm v případě instalace FLUSH.

Minimální vzdálenost mezi varnou deskou a stěnou musí být nejméně 5 cm od zadní strany, nejméně 40 cm od bočních stěn a nejméně 50 cm od horních polic.

Tento výrobek se týká vestavěného spotřebiče třídy 3.

Obr. 1a /1b

3.1 Elektrické připojení

Obr. 3

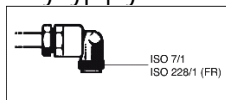
-Instalace musí být provedena odborným a kvalifikovaným personálem, který je obeznámen s platnými předpisy pro instalaci a bezpečnost. ● Výrobce odmítá jakoukoliv odpovědnost vůči osobám, zvířatům či věcem v případě nedodržení pokynů uvedených v tomto návodu. ● Napájecí kabel musí být dostatečně dlouhý, aby umožnil odstranění varné desky z pracovní plochy ● Ujistěte se, zda napětí uvedené na výrobním štítku umístěném na spodní části přístroje odpovídá napětí místa, kde bude přístroj instalován. ● Nepoužívejte prodlužovací kabely ● Uzemnění je podle zákona povinné ● Elektrický kabel uzemnění musí být o 2 cm delší než ostatní kabely ● Teplota kabelu nesmí v žádném bodě překročit teplotu prostředí o 50°C. ● Přístroj je určen pro trvalé připojení k elektrické síti, a proto proveďte připojení k elektrické síti prostřednictvím vícepólového spínače podle předpisů, který zajistí úplné odpojení od sítě, pokud nastane stav přepětí kategorie III, a který bude po instalaci snadno přístupný.

● **Pozor!** Před opětovným připojením okruhu k síťovému napájení a funkci

prověrkou vždy zkontrolujte, zda je napájecí kabel správně namontován. ● **Pozor!** Výměna propojovacího kabelu musí být prováděna autorizovanou technickou asistenční službou nebo osobou s podobnou kvalifikací.

3.2 Pripojení plynu

● Instalace musí být provedena odborným a kvalifikovaným personálem, který je obeznámen s platnými předpisy pro instalaci a bezpečnost. ● Připojte spotřebič k plynové láhvi nebo k systému v souladu s platnými normami a dbejte na to, aby byl spotřebič nastaven pro daný typ plynu.



● V opačném případě viz: “**Přízpusobení různým druhům plynu**”. ● Zkontrolujte také, zda je tlak v dodávce v rozmezí hodnot uvedených v tabulce: “**Informace pro uživatele týkající se plynových hořáků**”. ● Pevné/polopevné kovové připojení ● Spojení s kovovými armaturami a trubkami (i hadicemi) proveďte tak, aby nedošlo k namáhání vnitřních částí spotřebiče. ● Montáž hadic musí být provedena tak, aby jejich délka v podmínkách maximálního prodloužení nebyla větší než 2 metry. ● Používejte pouze hadice, které splňují platné národní normy. ● **Pozn.** - Po dokončení instalace zkontrolujte dokonalé utěsnění celého spojovacího systému mýdlovým roztokem. Pro tuto kontrolu nikdy nepoužívejte plamen.

● **Přízpusobení různým druhům plynu**
● Aby bylo možné spotřebič přizpusobit

jinému typu plynu, než pro který je určen (uvedeno na štítku připevněném ke spodní části varné desky nebo k obalu), musí být trysky hořáku nahrazeny následujícími úkony: ● 1 – odstraňte mřížky desky a sejměte hořáky z jejich uložení ● 2 – odšroubujte trysky pomocí nástrčného klíče velikosti 7 mm a nahradte je vhodnými pro nový typ plynu (viz tabulka “**Informace pro uživatele týkající se plynových hořáků**”) ● 3 – znovu namontujte části v opačném sledu operací ● **Pozor!** Na konci operace vyměňte starý kalibrační štítek za nový, odpovídající použitému plynu. **OBR.A0.**

● **Minimální nastavení** ● Pro nastavení minima: ● 1 - nastavte kohout do polohy minima ● 2 - odejměte knoflík a použijte vhodný šroubovací šroub, který se nachází uvnitř nebo vedle malé tyčky kohoutu, dokud nedosáhnete malého pravidelného plamene. **OBR.A1.** ● 3 – zkontrolujte, zda otočením knoflíku rychle z polohy maxima na minimum nedochází k vypnutí hořáku ● 4 - v případě poruchy bezpečnostního zařízení (termočlánek), s hořáky na minimum, zvýšte minimální průtok nastavením seřizovacího šroubu. 5 - jakmile se provede seřízení, obnovte těsnění umístěná na by-passu těsnícím voskem nebo rovnocennými materiály ● U kapalných plynů (např. LPG) musí být seřizovací šroub zcela zašroubován. ● **Pozor!** Na konci operace je starý kalibrační štítek přizpůsoben tomu, který odpovídá novému použitému plynu. ● **Pozor!** Je-li tlak použitého plynu odlišný (nebo proměnlivý) od očekávaného tlaku, je nutné nainstalovat na vstupní potrubí

odpovídající regulátor tlaku v souladu s platnými národními normami. ● **Množství vzduchu potřebné pro spalování nesmí být nižší než 2,0 m³/h pro každý kW instalovaného výkonu. Viz tabulka výkonu hořáků.**

3.3 Instalace

Před zahájením instalace:

- Po vybalení výrobku se ujistěte, že nebyl poškozen během přepravy a v případě problémů kontaktujte prodejce nebo zákaznickou asistenční službu dříve, než přistoupíte k instalaci.
- Zkontrolujte, zda jsou rozměry zakoupeného spotřebiče vhodné pro zvolené místo instalace.
- Zkontrolujte, zda se uvnitř balení nenachází (z důvodů přepravy) doplňkový materiál (například sáčky se šrouby, záruční list, apod.), případně tento materiál odstraňte a uschovejte.
- Dále zkontrolujte, zda je v blízkosti místa instalace k dispozici elektrická zásuvka

Příprava pracovní plochy pro zabudování:

- Tento výrobek nemůže být instalován nad chladicí zařízení, myčky nádobí, pece, trouby, pračky a sušičky.
- Veškeré řezání pracovní plochy je třeba provést před instalací varné desky a je třeba pečlivě odstranit piliny a odřezky.

DŮLEŽITÉ: použijte jednosložkové těsnící lepidlo (S) s odolností až 250°; před instalací musí být lepené povrchy pečlivě vyčištěny, aby se odstranila jakákoli látka, která by mohla ohrozit jejich přilnavost (např. uvolňovací činidla, konzervační látky, tuky, oleje, prach, zbytky starých lepidel atd.); lepidlo se nanáší rovnoměrně po celém obvodu rámu; po přilepení nechte lepidlo zaschnout zhruba 24 hodin.

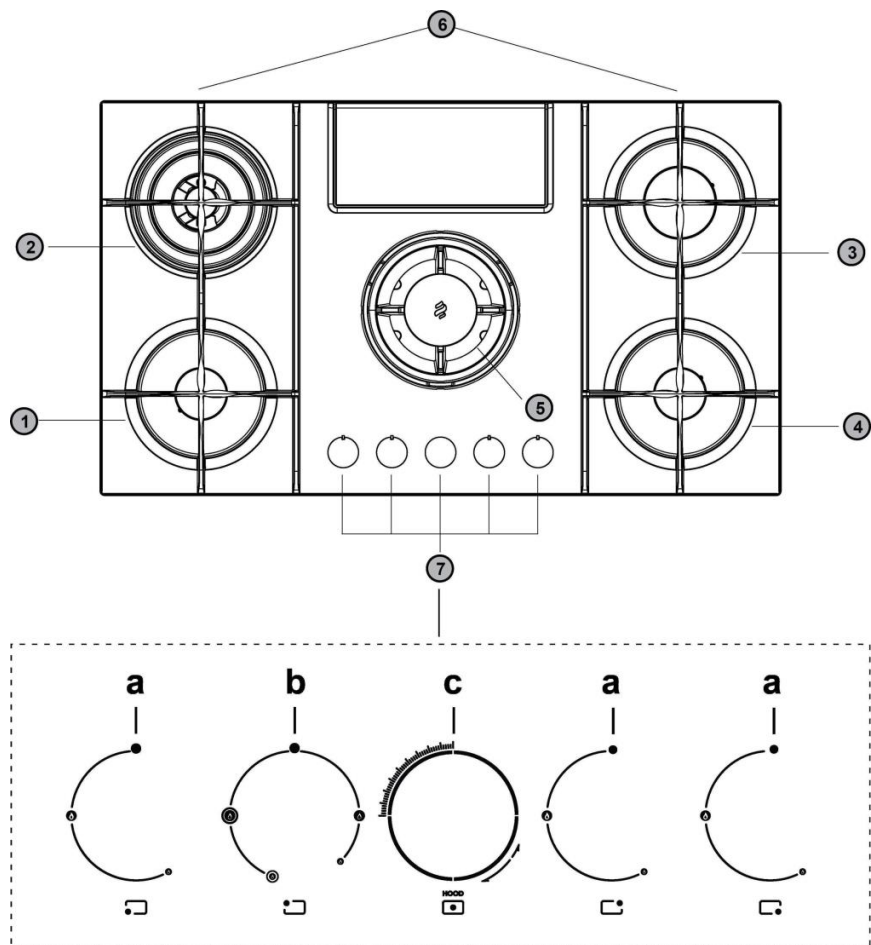
Obr. 1b

Pozor! Jestliže šrouby a úchytné prvky nebudou namontovány podle pokynů uvedených v tomto návodu, mohlo by dojít ke vzniku nebezpečí elektrické povahy.

Poznámka: pro správnou instalaci spotřebiče doporučujeme obalit trubice lepicí páskou s následujícími vlastnostmi:

- pružná fólie z měkkého PVC, s lepidlem za akrylové bázi
- odpovídající normě DIN EN 60454
- samozhášecí
- výborná odolnost vůči stárnutí
- odolná vůči teplotním výkyvům
- použitelná za nízkých teplot

4. Provoz



1- Polorychlý hořák

2- Duální hořák

3- Rychlý hořák

4- Polorychlý hořák

5- Zóna odsávání/odnímatelná mřížka

6- Odnímatelné mřížky

7- Ovládací knoflíky:

a. Zapnutí/vypnutí plynového hořáku

b. Zapnutí/vypnutí duálního plynového hořáku

c. Zapnutí/vypnutí odsavače par

POUŽITÍ VARNÉ DESKY

Hořáky se zapalují stisknutím odpovídajícího knoflíku (1) a otočením knoflíku proti směru hodinových ručiček, dokud se

index neshoduje s polohou maxima 

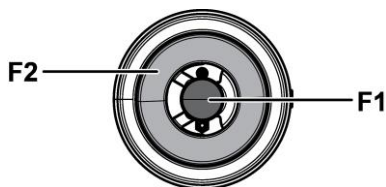
Elektrický výboj mezi zapalovací svíčkou a hořákem má za následek zapálení příslušného hořáku. Jakmile bylo zapalování provedeno, okamžitě uvolněte knoflík a nastavte plamen podle potřeby.

Hořák se zapalí podržením knoflíku v poloze maxima po dobu asi 3-5 sekund. Při uvolnění knoflíku se ujistěte, že je hořák zapnutý.

Pozn.: v případě výpadku proudu lze zapalování provést otočením knoflíku stejným způsobem a přivedením plamene k otvorům v horní části hořáku.

Duální hořák se zapaluje stejným způsobem, stisknutím a otočením příslušného knoflíku (2).

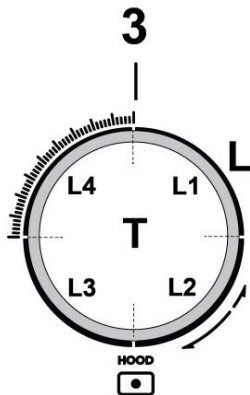
Pro tento typ hořáku je možné zapnout centrální plamen (F1) otočením a stisknutím knoflíku ve směru hodinových ručiček, anebo zapálit celý hořák (F1+F2) otočením a stisknutím knoflíku proti směru hodinových ručiček.



POUŽITÍ ODSAVAČE PAR

Pozn: knoflík odsavače je vybaven rotačním podsvíceným diskem;

v závislosti na funkci, která má být provedena, lze knoflík otočit nebo stisknout.



•Pro zvolení dostupných rychlostí odsávání:

Otočte knoflík (3) ve směru hodinových ručiček pro zapnutí a zvýšení rychlosti odsávání, a proti směru hodinových ručiček pro její snížení a vypnutí odsavače.

Koruna (L) se rozsvítí a indikuje zvolenou rychlost odsávání:

•L1 rozsvícená

rychlost 1

•L1+L2 rozsvícené

rychlost 2

•L1+L2+L3 rozsvícené

rychlost 3

•L1+L2+L3+L4-pomalou bliká

rychlost 4 (Boost 1) : doba trvání 30 minut, po které se odsavač par automaticky nastaví na rychlost 3

•L1+L2+L3+L4-rychle bliká

rychlost 5 (Boost 2): doba trvání 7 minut, poté se odsavač par automaticky umístí na rychlost 3

•L zhasnutá:

Vypnutý motor odsávání

•Časovač

Odsavač je vybaven funkcí časovače s časovaným automatickým vypínáním.

Pozn.: časovač není k dispozici pro rychlosti Boost 1 a Boost 2, které jsou již časovány

Časovač aktivujete stisknutím knoflíku (3-T) na dobu 2 sekund;

- pokud používáte rychlost 1 : odsavač par se vypne automaticky po 15 minutách (L1 bliká)

- pokud používáte rychlost 2 : odsavač par se vypne automaticky po 10 minutách (L1 zůstane rozsvícený – L2 bliká)

- pokud používáte rychlost 3 : odsavač par se vypne automaticky po 5 minutách (L1+L2 zůstanou rozsvícené - L3 bliká)

• Zařízení pro kontrolu nasycení filtru

Odsavač par je vybaven zařízením, které indikuje, kdy musí být provedena údržba filtrů

Chcete-li aktivovat zařízení pro kontrolu nasycení filtrů, postupujte následovně:

1 - Vypněte odsavač par.

2 - Stiskněte knoflík (3-T), na dobu 5 sekund:

koruna (L) se rozsvítí úplně a bliká, na znamená, že jste vstoupili do nabídky nastavení filtrů

Pozn.: zařízení pro kontrolu nasycení tukového filtru je

obvykle již aktivováno;

zařízení pro kontrolu filtru s aktivním uhlím je obvykle deaktivováno

3a -Tukový filtr

Otočte knoflík (3) **ve směru hodinových ručiček** L2+L3 svítí (neblíkají)

Stiskněte knoflík: L2 +L3 začnou blikat, zařízení pro kontrolu tukového filtru je **deaktivováno**

Stiskněte knoflík: L2 +L3 zůstanou svítit a neblíkají, zařízení pro kontrolu tukového filtru je **aktivováno**

3b - Filtr s aktivním uhlím

Otočte knoflík (3) **proti směru hodinových ručiček** L1+L4 jsou rozsvícené a blikají

Stiskněte knoflík: L1 +L4 zůstanou svítit a neblíkají, zařízení pro kontrolu tukového filtru je **aktivováno**

Stiskněte knoflík: L1 +L4 začnou blikat, zařízení pro kontrolu uhlíkového filtru je **deaktivováno**

4 - Stiskněte znovu knoflík (3-T) na 5 sekund: koruna (L) bliká, poté zhasne, na znamení, že jsme vystoupili z nabídky nastavení filtrů

Pozn.: po 1 minutě se z nabídky automaticky vystoupí

Hlášení nasycení tukového filtru

L2 + L3 blikají, když musí být provedena údržba tukového filtru

Hlášení nasycení filtru s aktivním uhlím

L1 + L4 blikají, když musí být provedena údržba filtru s aktivním uhlím

Reset hlášení nasycení filtrů

Po údržbě filtrů stiskněte knoflík (3-T) na dobu 4 sekund: led diody L zhasnou, na potvrzení provedení resetu.

Pozn.: v případě simultánní signalizace (nasycení tukového filtru a filtru s aktivním uhlím) je nutné provést resetovací operaci dvakrát.

Tabulky výkonu

NAPÁJENÍ		HOŘÁKY	OZNAČENÍ VSTRÍKOVAČE	KAPACITA Kw	SPOTŘEBA	TLAK PLYNU		
TYP	NORM.TLAK mbar					min.	nom	max
Plyn	G20 20mbar	DUÁLNI VNĚJŠÍ - B	89	2,7	334 l/h	17	20	25
		DUÁLNI CENTR -A	68	0,8				
		RYCHLÝ POLORYCHLÝ	125 97	3 1,75	286 l/h 167 l/h			
Plyn	G30 29mbar	DUÁLNI VNĚJŠÍ - B	63	2,7	255 g/h	20	28-30	35
		DUÁLNI CENTR -A	46	0,8				
		RYCHLÝ POLORYCHLÝ	80 66	2,5 1,75	182 g/h 127 g/h			
Plyn	G25.3 25mbar	DUÁLNI VNĚJŠÍ - B	92	2,7	382 l/h	20	25	30
		DUÁLNI CENTR -A	71	0,8				
		RYCHLÝ POLORYCHLÝ	130 100	3 1,75	327 l/h 191 l/h			
Plyn	G30 50mbar	DUÁLNI VNĚJŠÍ - B	54	2,7	255 g/h	42,5	50	57.5
		DUÁLNI CENTR -A	40	0,8				
		RYCHLÝ POLORYCHLÝ	78 60	3 1,75	218 g/h 127 g/h			

DUÁLNI VNĚJŠÍ - B
DUÁLNI CENTR - A
 Obr. A0 -A1

Poznámka: platné konfigurace jsou ty, které se vztahují k tryskám přítomným ve výbavě (jež se liší podle výroby).

5. Údržba

Údržba varné desky

Pozor! Před každým čištěním nebo údržbou se ujistěte, že jsou varné zóny vypnuté a studené.

5.1 Čištění

Varnou desku je třeba čistit po každém použití.

Důležité:

Nepoužívejte abrazivní houbičky a drátěnky. Při jejich používání by časem mohlo dojít k poškození skla.

Nepoužívejte agresivní chemické čisticí přípravky jako spreje na čištění trouby nebo odstraňovače skvm.

Po každém použití nechte desku vychladnout a odstraňte z ní připálené pokrmy a skvrny po zbytcích pokrmů.

Cukr nebo potraviny s vysokým obsahem cukru by mohly způsobit poškození varné desky, a je tedy třeba je okamžitě odstranit.

Sůl, cukr a písek by mohly poškrábat povrch skla.

Používejte měkký hadřík, papírové utěrky nebo specifické přípravky pro čištění desky (postupujte podle pokynů výrobce).

NEPOUŽÍVEJTE PARNÍ ČISTIČKY!!!

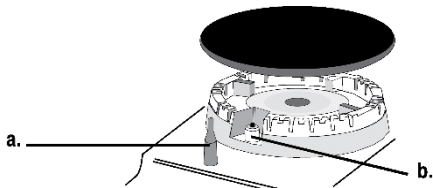
Po delší životnost spotřebiče je nezbytné pravidelně provádět důkladné všeobecné čištění a mít na paměti následující:

- skleněné, ocelové nebo smaltované části musí být čišťeny vhodnými (komerčně dostupnými) neabrazivními nebo korozivními produkty. Vyhněte se výrobkům na bázi chloru (bělidlo, atd.)

- na pracovní plochu se nesmí dostat kyselé nebo alkalické látky (ocet, sůl, citronová šťáva atd.)

rozdělovače plamene a kryty (pohyblivé díly hořáku) se myjí často horkou vodou a čisticím prostředkem, přičemž dbejte na to, abyste odstranili veškeré usazeniny, důkladně je osušte a zkontrolujte, zda žádný z otvorů v rozdělovači plamene není ani částečně ucpaný.

Po vyčištění vyměňte správným způsobem mřížky a hořáky.



a. BEZPEČNOSTNÍ ZAŘÍZENÍ

b. Zapalovací svíčka **PLYNOVÝCH HOŘÁKŮ**

Pozn.: jakékoliv mazání kohoutů musí být provedeno kvalifikovaným personálem, který by měl být v případě závad kontaktován. Pravidelně kontrolujte stav zachování **přívodní hadice plynu**. V případě **netěsnosti požádejte o okamžitý zásah kvalifikovaného personálu**.

Důležité:

V případě náhodného přetečení velkého množství kapaliny z hrnců je možné zasáhnout pomocí vypouštěcího ventilu umístěného na spodní části spotřebiče, což umožňuje odstranit všechny zbytky a provést čištění s maximálním zaručením hygieny.

Obr. 16

Po úplnější a důkladnější čištění je možné úplně odmontovat spodní nádrž

Obr. 18a - 18b

Údržba odsávače

Čištění

Po čištění používejte **VÝLUČNĚ** hadřík navlhčený neutrálními tekutými čisticími prostředky. **NA ČIŠTĚNÍ NEPOUŽÍVEJTE NÁRADÍ NEBO NÁSTROJE!**

Vyvarujte se používání přípravků, které obsahují brusivo.

NEPOUŽÍVEJTE ALKOHOL!

Tukový filtr

Zadržuje tukové částice pocházející z vaření.

Je třeba ho mýt jednou za měsíc (nebo když systém indukující nasycení filtrů označí tuto nutnost) neagresivními čisticími prostředky, ručně nebo v myčce při nízkých teplotách a v krátkém cyklu.

Při mytí v myčce se kovový tukový filtr může odbarvit, ale jeho filtrační charakteristiky se absolutně nemění.

Obr. 15b

Filtr s aktivním uhlím - Skládaný

(Pouze pro filtrační provedení)

Filtry zadržují pachy díky aktivnímu uhlí. Aktivní uhlí je integrováno v matici z netkané textilie, díky níž je snadno a úplně přístupné nečistotám, čímž se vytváří vysoká absorpční plocha. K nasycení filtrů s aktivním uhlím dochází po více či méně dlouhém používání, podle typu kuchyně a pravidelnosti čištění tukového filtru. Tyto pachové filtry nelze regenerovat, a když se rozsvítí kontrolka, musí být vyměněny.

Obr. 17 – 17a – 17b – 17c

5.2 Vyhledávání poruch

Může se stát, že deska nefunguje nebo nefunguje dobře. Než se obrátíte na technický servis, podívejme se, co můžete udělat. Nejprve zkontrolujte, zda nedochází k přerušení dodávek plynu a elektřiny, a zejména zda jsou otevřeny plynové kohoutky před varnou deskou.

Hořák se nezapalí nebo plamen není rovnoměrný

Zkontrolovali jste, zda:

- Otvory pro výstup plynu v hořáku jsou blokovány.
- Všechny pohyblivé části, které tvoří hořák, jsou správně namontovány.
- V blízkosti podlahy jsou proudy vzduchu.

Plamen nezůstane zapálený

Zkontrolovali jste, zda:

- Nestiskli jste knoflík až na doraz.
- Nedrželi jste knoflík stisknutý až na doraz po dobu dostatečně dlouhou dobu k tomu, aby se aktivovalo bezpečnostní zařízení.
- Otvory pro výstup plynu jsou v úrovni bezpečnostního prvku zablokovány.

Hořák v poloze minima nezůstane zapálený

Zkontrolovali jste, zda:

- Otvory pro výstup plynu jsou blokovány.
- V blízkosti podlahy jsou proudy vzduchu.
- Nastavení minima není správné.

Nádoby nejsou stabilní

Zkontrolovali jste, zda:

- Dno nádoby je dokonale ploché.
- Nádoba je na hořáku nebo elektrické desce vycentrovaná.
- Byly zaměněny mřížky.

Pokud navzdory všem kontrolám deska nefunguje a problém, který jste zjistili, přetrvává, zavolejte středisko technické pomoci.

Sdělte:

- model stroje (Mod.)
- sériové číslo (S/N)

Tyto informace naleznete na typovém štítku umístěném na spotřebiči a/nebo na obalu.

! Nikdy se neobracejte na neautorizované techniky a vždy odmítněte instalaci neoriginálních náhradních dílů.

Postupujte presne podľa pokynov uvedených v tejto príručke. Výrobca nenesie žiadnu zodpovednosť za akékoľvek problémy, škody alebo požiare spôsobené zariadením spôsobené nedodržaním pokynov obsiahnutých v tejto príručke. Zariadenie určené výlučne na použitie v domácnosti na varenie potravín a na odsávanie dymov pochádzajúcich z varenia. Nie sú povolené iné použitia (napr. vykurovanie miestnosti). Výrobca nenesie žiadnu zodpovednosť za škody vzniknuté nevhodným použitím alebo nesprávnym nastavením ovládacích prvkov.

Zariadenie môže mať odlišný vzhľad v porovnaní s obrázkami v tomto návode, no pokyny na použitie, údržbu a inštaláciu zostávajú rovnaké.

- ⚠️ Pozorne si prečítajte túto príručku: obsahuje dôležité informácie o inštalácii, používaní a bezpečnosti.
- ⚠️ Na zariadení nevykonávajte žiadne elektrické zmeny.
- ⚠️ Pred inštaláciou skontrolujte, či nie je poškodený žiaden komponent. V opačnom prípade sa obráťte na predajcu a nepokračujte v inštalácii.
- ⚠️ Overte neporušenosť zariadenia skôr ako prístupíte k inštalácii. V opačnom prípade sa obráťte na predajcu a nepokračujte v inštalácii.

Poznámka: Prvky označené symbolom „(*)“ sú voliteľné príslušenstvo dodávané iba pri niektorých modeloch alebo prvky, ktoré nie sú štandardne dodávané a je potrebné ich zakúpiť samostatne.

⚠️ 1. Upozornenia

Pozor! Starostlivo dodržiavajte nasledujúce pokyny: ● Pred inštaláciou sa uistite, či sú vyhovujúce miestne podmienky rozvodu (povaha a tlak plynu) a nastavenie spotrebiča. ● Spotrebič musí byť nainštalovaný a pripojený v súlade s predpismi pre inštaláciu platnými v krajine určenia/použitia. Musia sa prijať osobitné opatrenia týkajúce sa požiadaviek na vetranie miestnosti, v ktorej je spotrebič nainštalovaný. ● Tento spotrebič je vstavaný spotrebič triedy 3. ● Pokyny platia len pre krajiny určenia, ktorých symboly sú uvedené na typovom štítku. ● Spotrebič je určený na neprofesionálne použitie v domácnosti. ● Nedovoľte, aby sa prívodný kábel príslušného spotrebiča a iných domácich

spotrebičov dostali do kontaktu s horúcimi časťami varnej dosky. ● Neblokuje otvory na ventiláciu a chladenie. ● V prípade poruchy nikdy neprístupujte k vnútorným mechanizmom za účelom pokusu o opravu. Kontaktujte technický servis. ● Uistite sa, že rukoväte hrncov sú vždy otočené smerom dovnútra varnej dosky, aby sa zabránilo, že do nich náhodne narazíte. ● Nepoužívajte nestabilné alebo deformované hrnce. ● Zariadenie musí byť pred vykonaním akejkoľvek montážnej práce odpojené od elektrickej siete. ● Ak je napájací kábel poškodený, musí byť vymenený výlučne výrobcom alebo príslušným strediskom technickej služby, a v každom prípade kvalifikovanou osobou, aby sa predišlo akémukoľvek riziku. ● Inštaláciu a údržbu musí vykonávať kvalifikovaný technik v súlade s pokynmi výrobcu a v súlade s platnými bezpečnostnými predpismi. Neopravujte ani nevymieňajte žiadnu časť zariadenia, ak to nie je výslovne uvedené v návode na použitie. ● Uzemnenie zariadenia je povinné. ● Aby zariadenie vyhovovalo súčasným bezpečnostným normám, je potrebný dvojpólový vypínač podľa noriem, ktorý zabezpečuje úplné odpojenie siete za podmienok kategórie prepätia III, v súlade s pravidlami pre inštaláciu. ● Nepoužívajte rozdvojky ani predlžovacie káble. ● Po dokončení inštalácie nesmie mať používateľ prístup k elektrickým komponentom. ● Zariadenie a jeho

prístupné časti sa počas používania zohrievajú na vysokú teplotu. Dávajte pozor, aby ste sa nedotkli rozohriatych prvkov. ● Dávajte pozor, aby sa deti nehrali so zariadením; držte deti od vzdialené od zariadenia a pod dozorom, pretože prístupné časti počas prevádzky sa môžu veľmi zohriať. ● Počas použitia a po použití nedotýkajte sa výhrevných telies zariadenia. ● Zabráňte kontaktu s handrami alebo inými horľavými materiálmi, dokým všetky časti zariadenia dostatočne neochladnú. ● Nekladte horľavé materiály na zariadenie alebo do jeho blízkosti. ● Prehriate tuky a oleje ľahko vznietia. Venujte mimoriadnu pozornosť vareniu potravín bohatých na tuky a oleje. ● Keď je povrch prasknutý, vypnite zariadenie, aby ste zabránili prípadnému zásahu elektrickým prúdom. ● Zariadenie sa nesmie uvádzať do prevádzky prostredníctvom vonkajšieho časovača alebo systémom samostatného diaľkového ovládania. ● Proces varenia musí prebiehať pod dohľadom. ● NIKDY sa nepokúšajte uhasiť plamene vodou. Namiesto toho vypnite zariadenie a zakryte plameň napríklad vekom alebo hasiacou pokrývkou. Nebezpečenstvo požiaru: neukladajte predmety na varnú dosku. ● Nepoužívajte parné čističe. ● Pred pripojením daného modelu k elektrickej sieti: skontrolujte identifikačný štítok (umiestnený na spodnej časti zariadenia), aby ste sa uistili, že napätie a výkon zodpovedajú hodnotám siete a že elektrická zásuvka je vhodná. V prípade pochybností kontaktujte kvalifikovaného elektrikára.

Dôležité: ● Po použití vypnite varnú dosku ovládacím zariadením. ● Aby sa zabránilo úniku kvapaliny, znížte prívod tepla. ● Nenechávajte ohrievacie články zapnuté, keď sú na nich uložené prázdne hrnce alebo panvice, alebo keď na nich nie sú uložené žiadne nádoby. ● Po ukončení varenia vypnite príslušnú zónu. ● Nikdy nenechávajte prázdne hrnce na zapnutých vykurovacích telesách. ● Nepoužívajte nádoby, ktoré presahujú okraje varnej dosky. ● **UPOZORNENIE!** V prípade rozbitia sklenenej dosky: ● 1) okamžite vypnite všetky horáky a odpojte zariadenie od napájania. ● 2) Nedotýkajte sa povrchu spotrebiča. ● 3) Nepoužívajte spotrebič. ● **UPOZORNENIE!** Použitie plynového variča produkuje v miestnosti, kde je spotrebič inštalovaný, teplo, vlhkosť a produkty spaľovania. Uistite sa, že miestnosť je dobre vetraná, najmä keď sa spotrebič používa. Vetracie otvory udržiavajte otvorené alebo nainštalujte mechanické vetracie zariadenie. ● Dlhodobé a intenzívne používanie spotrebiča môže vyžadovať dodatočné vetranie (napríklad otvorenie okna) alebo efektívnejšie vetranie (napríklad zvýšenie úrovne mechanického vetrania, ak sa používa). ● **UPOZORNENIE!** Zariadenie je určené len na použitie v domácnosti na varenie jedál. Nie sú povolené iné použitia (napr. vykurovanie miestnosti). ● Nikdy neohrievajte neotvorenú konzervu alebo plechovú nádobu s potravinami: môže vybuchnúť! ● Nádoby musia byť umiestnené priamo na varnej ploche a musia byť v strede. V žiadnom prípade


nekladajte medzi hrniec a varnú dosku iné predmety. ● Použitie spotrebiča produkuje v miestnosti, v ktorej je spotrebič nainštalovaný, teplo a vlhkosť. Uistite sa, že je kuchyňa dostatočne vetraná; vetracie otvory udržiavajte otvorené, v súlade s požiadavkami platných predpisov. ● Dlhodobé používanie spotrebiča môže vyžadovať dodatočné vetranie, napríklad otvorenie okna. ● Ak sa horák po 15 sekundách nezapálil, otvorte dvere miestnosti a pred ďalším pokusom o zapálenie počkajte aspoň jednu minútu. ● Na doskách bez poistky v prípade zhasnutia plameňa horáka zatvorte príslušný kohútik a nepokúšajte sa ho znova zapáliť skôr ako po jednej minúte. ● Na konci varenia je dobré **tiež uzavrieť hlavný kohút prívodu a/alebo bomby**. ● Pred akýmkoľvek úkonom čistenia alebo údržby odpojte zariadenie z elektrickej siete vytiahnutím zástrčky alebo odpojením hlavného vypínača v byte. ● Pri všetkých úkonoch montáže a údržby používajte pracovné rukavice. ● Spotrebič môžu používať deti staršie ako 8 rokov a osoby s obmedzenými fyzickými, zmyslovými alebo mentálnymi schopnosťami, alebo bez skúseností alebo potrebných znalostí, len pod dozorom alebo keď im boli dané pokyny týkajúce sa bezpečného používania prístroja a tieto osoby pochopili nebezpečenstvá spojené so spotrebičom. ● Deti musia byť pod dozorom, aby sa so zariadením nehrali. ● Čistenie a údržbu nesmú vykonávať deti bez dozoru. ● Deti mladšie ako 8 rokov musia byť mimo v

dostatočnej vzdialenosti od spotrebiča. ● Deti sa so spotrebičom nesmú hrať. ● V miestnosti musí byť zabezpečené dostatočné vetranie, keď sa kuchynský odsávač pár používa súčasne s inými plynovými spaľovacími zariadeniami alebo inými palivami. ● Odsávač pár sa musí často čistiť aj zvnútra aj zvonku (ASPOŇ RAZ ZA MESIAC), v každom prípade dodržiavajte informácie, ktoré sú uvedené v návode na údržbu. ● Nedodržanie noriem na čistenie odsávača pár a výmeny a čistenia filtrov spôsobuje riziko požiaru. ● Je prísne zakázané pripravovať potraviny na ohni. ● Použitie otvoreného ohňa je škodlivé pre filtre a môže vyvolať požiar, preto sa mu vždy vyhýbajte. ● Vyprážanie je nutné vykonávať pod dozorom, aby sa zabránilo zapáleniu prehriateho oleja. ● **POZOR:** Keď je varná doska v prevádzke, prístupné časti odsávača pár sa môžu zohriať. ● **Pozor!** Spotrebič nepripájajte k elektrickej sieti až do úplného ukončenia inštalácie. ● Čo sa týka technických a bezpečnostných opatrení, ktoré sa majú prijať na odvádzanie dymov, prísne dodržiavajte nariadenia kompetentných miestnych orgánov. ● Nasatý vzduch sa nesmie odvieť do potrubia používaného na odvádzanie dymov vyprodukovaných spaľovacími zariadeniami plynu alebo iných palív. ● Odsávač pár nikdy nepoužívajte bez správne namontovanej mriežky! ● Na montáž používajte iba upevňovacie skrutky vo výbave výrobku alebo ak nie sú vo výbave, kúpte si správny typ skrutiek. Používajte skrutky

so správnou dĺžkou uvedenou v Návode na montáž. • Keď sú v prevádzke súčasne kuchynský odsávač pár a zariadenia napájané inou ako elektrickou energiou, záporný tlak v miestnosti nesmie prekročiť 4 Pa (4×10^{-5} bar).

Toto zariadenie je označené v súlade s Európskou smernicou 2012/19/ES Waste Electrical and Electronic Equipment (WEEE). Uistením sa o správnom spôsobe likvidácie tohto výrobku sa užívateľ podieľa na predchádzaní možným negatívnym následkom pre životné prostredie a pre zdravie.



Symbol  na výrobku alebo v dokumentácii, ktorá je k nemu priložená, poukazuje na to, že s týmto výrobkom sa nesmie narábať ako s domovým odpadom, ale musí byť odovzdaný do vhodnej zberne pre recykláciu elektrických a elektronických zariadení. Je potrebné ho zlikvidovať v súlade s miestnymi predpismi pre likvidáciu odpadu. Podrobnejšie informácie o spracovaní, opätovnom použití a recyklácii tohto výrobku získate na príslušnom miestnom úrade, službe zberu domového odpadu alebo v obchode, kde bol tento výrobok zakúpený.

Zariadenie bolo navrhnuté, preskúšané a vyrobené pri dodržaní noriem o:

- bezpečnosti: EN/IEC 60335-1; EN/IEC 60335-2-102, EN/IEC 60335-2-31, EN/IEC 62233, EN30-1.
- výkone: EN/IEC 61591, ISO 5167-1, ISO 5167-3, ISO 5168, EN/IEC 60704-1, EN/IEC 60704-2-13, EN/IEC 60704-3, ISO 3741, EN 50564, IEC 62301; EN30-2-1.
- EMC: EN 55014-1, CISPR 14-1, EN 55014-2, CISPR 14-2, EN/IEC 61000-3-3, EN/IEC 61000-3-12. Odporúčania na správne použitie za účelom zníženia vplyvu na životné prostredie: Keď začínate variť, zapnite zariadenie na minimálnu rýchlosť, a nechajte ho zapnuté aj niekoľko minút po ukončení varenia. Rýchlosť zvýšte iba v prípade veľkého množstva dymu a pary pomocou funkcie booster iba v extrémnych prípadoch. Aby sa zachovala dobrá účinnosť systému redukcie pachov, v prípade potreby vymeňte uhlíkový filter/filtre. Aby sa zachovala dobrá účinnosť tukového filtra, v prípade potreby ho vyčistíte. Na optimalizáciu účinnosti a minimalizáciu hluku používajte maximálny priemer kanalizačného systému uvedený v tejto príručke.

2. Používanie

2.2 Úspora energie

POZN.: Odporúčame používať hrnce s priemerom, ktorý je vhodný pre veľkosť horákov, aby sa zabránilo tomu, že bude plameň v maximálnej veľkosti presahovať dno hrnca.

Na dosiahnutie najlepších výsledkov odporúčame:

- Používajte nádoby a hrnce, ktoré majú priemer dna vhodný pre rozmery horákov.

Ak chcete vidieť **priemer hrnca, ktorý sa má použiť** pre jednotlivé zóny, nahľadnite do obrázkovej časti tohto návodu.

- Používajte iba hrnce a panvice s rovným dnom.

- Tam, kde je to možné, majte na hrncoch pri varení pokrievku

- Zeleninu, zemiaky atď. varte v malom množstve vody, aby sa skrátila doba varenia.

- Používajte tlakový hrniec, znižuje ešte viac spotrebu energie a dobu varenia

- Umiestnite hrniec do stredu varnej zóny znázornenej na varnej doske.

- Za účelom nižšej spotreby energie sa odporúča nastaviť horáky na úroveň primeranú k prebiehajúcejmu vareniu. Pre maximálnu účinnosť pri odsávaní pár medzi pokrievku a hrniec umiestnite varechu, najmä v prípade vysokých hrncov.



Použitie odsávača

Odsávací systém sa môže použiť v odsávacej verzii s vonkajším odčerpávaním alebo filtračnej verzii s vnútorným oběhom.



Odsávacia verzia

Obr. 7

Pary sa odčerpávajú smerom von prostredníctvom série potrubí (kupujú sa samostatne) pripravených k spojovacej príruke, ktorá je už vo výbave.

Priemer odvádzacej trubky musí byť ekvivalentný priemeru spojovacieho krúžku:

- v prípade obdĺžnikového výstupu 222 x 89 mm

- v prípade kruhového výstupu Ø 150 mm (*)

Viac informácií nájdete na stránke týkajúcej sa príslušenstva odsávacej verzie v obrázkovej časti tejto príručky. Obr. 7c Výrobok pripojte k trubkám a vypúšťacím otvorom na stene s priemerom ekvivalentným výstupu vzduchu (spojovacia príruka).

Použitie vypúšťacích trubiek a otvorov s menším priemerom spôsobí zníženie odsávacích výkonov a drastické zvýšenie hlučnosti.

Preto odmietame akúkoľvek zodpovednosť.

- ❗ Použite čo možno najkratšie potrubie.
- ❗ Použite potrubie s čo najmenším počtom ohybov (maximálny uhol ohybu: 90°).
- ❗ Vyhnite sa drastickým zmenám prierezu potrubia.



Filtračná verzia

Obr. 8

Nasatý vzduch sa bude filtrovať pomocou vhodných tukových filtrov a zápachových filtrov pred opätovným dopravením do miestnosti.

Produkt sa dodáva so všetkým vybavením potrebným pre štandardnú montáž s výstupom vzduchu v prednej časti podslavca nábytku.

Produkt je vybavený štyrmi filtračnými batériami, ktoré vďaka aktívnemu uhlíku udržiavajú zápach.

Aktívne uhlie je začlenené do matrice netkanej textilie, ktorá umožňuje jeho ľahkú a úplnú prístupnosť z nečistôt, čím sa vytvára zvýšená absorpčná plocha.

Viac informácií nájdete na stránke týkajúcej sa príslušenstva odsávacej verzie (v obrázkovej časti tejto príručky).

Obr. 13b

Navštívte webové stránky www.elica.com a www.shop.elica.com, aby ste si pozreli kompletný rad súprav, aby ste mohli vykonať rôzne spôsoby montáže filtračnej a odsávacej verzie.

3. Montáž

Elektrickú a mechanickú inštaláciu a pripojenie na plyn musí vykonať špecializovaný pracovník.

Elektrospotrebič bol zhotovený na začlenenie do pracovnej dosky s hrúbkou 2-6 cm, v prípade montáže TOP; 2,5-6 cm v prípade montáže FLUSH.

Minimálna vzdialenosť medzi varnou doskou a stenou musí byť aspoň 5 cm od zadnej strany, aspoň 40 cm od bočných stien a aspoň 50 cm od horných skriniek.

Tento výrobok sa vzťahuje na vstavaný spotrebič triedy 3. Obr. 1a/1b



3.1 Elektrické napojenie

Obr. 3

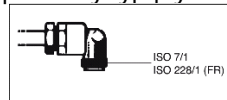
-Inštaláciu musí vykonať profesionálne kvalifikovaný personál oboznámený s platnými normami montáže a bezpečnosti. ● Výrobca odmieta akúkoľvek zodpovednosť spôsobenú na osobách, zvieratách alebo veciach v prípade nedodržania pokynov uvedených v tejto príručke. ● Napájací kábel musí byť dostatočne dlhý, aby sa umožnilo odstránenie varnej dosky z pracovnej plochy ● Uistite sa, že napätie uvedené na výrobnom štítku na spodnej strane zariadenia zodpovedá hodnotám elektrickej siete bytu, kde bude namontované. ● Nepoužívajte predlžovacie šnúry. ● Uzemnenie je zákonom požadované ● Uzemňovací elektrický kábel musí byť o 2 cm dlhší ako ostatné káble ● V žiadnom bode kábel nesmie dosiahnuť o 50° C vyššiu teplotu ako okolitá teplota. ● Zariadenie je určené na trvalé pripojenie k elektrickej sieti, z tohto dôvodu vykonajte pripojenie k pevnej sieti cez dvoj pólový spínač podľa normy, ktorý zabezpečuje úplné odpojenie siete za podmienok kategórie prepätia III a bude ľahko prístupný po montáži.

● **Pozor!** Pred opätovným pripojením k elektrickej sieti a kontrolou správneho fungovania spotrebiča vždy skontrolujte, či je sieťový kábel správne namontovaný.

● **Pozor!** Prepojovací kábel musí vymeniť autorizovaný technický servis alebo osoba s podobnou kvalifikáciou.

3.2 Zapojenie plynu

● Inštaláciu musí vykonať kvalifikovaný profesionál, ktorý pozná platné normy pre montáž a bezpečnosť. ● Zariadenie pripojte k bombe alebo do napájania v súlade s platnými normami, pričom sa vopred uistite, že zariadenie je nastavené pre daný typ plynu.



● V opačnom prípade pozri: „Prispôsobenie rôznym druhom plynu“. ● Skontrolujte tiež, či je dodávací tlak v rámci hodnôt uvedených v tabuľke: „Používateľské vlastnosti“. ● **Pevné/polotuhé kovové pripojenie** ● Pripojenie pomocou kovových armatúr a rúrok (aj ohybných) vykonajte tak, aby nedošlo k namáhaniu častí vnútri spotrebiča. ● Inštalácia ohybných hadíc sa musí vykonať tak, aby ich dĺžka v podmienkach maximálneho predĺženia nebola väčšia ako 2 metre. ● Používajte len hadice, ktoré vyhovujú platným národným normám. ● **POZN.:** - Po dokončení inštalácie skontrolujte pomocou mydlového roztoku dokonalé utesnenie celého spojovacieho systému. ● **Prispôsobenie rôznym druhom plynu** ● Na prispôsobenie spotrebiča na iný druh plynu, než na ktorý bol vyrobený

(uvedené na štítku pripevnenom na spodnej časti dosky alebo na obale) je nutné nahradiť dýzy horákov týmto postupom: ● 1 – odstráňte mriežky dosky a vyberte horáky z ich umiestnenia ● 2 – odskrutkujte dýzy pomocou 7 mm nástrčkového kľúča a nahradte ich dýzami vhodnými pre nový typ plynu (pozri tabuľku „**Používateľské vlastnosti plynových horákov**“) ● 3 – zmontujte naspäť diely v opačnom poradí ● **Pozor!** Po dokončení operácie vymeňte starý kalibračný štítok za nový, ktorý zodpovedá použitému novému plynu. **OBR. A0**

● **Nastavenie minima** ● Pre nastavenie minima: ● 1 – presuňte kohútik do polohy minima ● 2 – odoberte regulátor a pomocou vhodného skrutkovača otáčajte skrutku umiestnenú vo vnútri alebo vedľa tyčky kohútika, až kým nedosiahnete malý pravidelný plameň **OBR. A1**. ● 3 – skontrolujte, či pri rýchlom otočení regulátora z polohy maxima do polohy minima nedochádza k zhasnutiu horákov ● 4 – v prípade poruchy bezpečnostného zariadenia (termočlánku): keď sú horáky na minime, zvýšte ich minimálny prietok pomocou nastavovacej skrutky. ● 5 – po vykonaní nastavenia obnovte tesnenia na obtoku tesniacim voskom alebo podobným materiálom V prípade kvapalných plynov (napr. LPG) sa musí nastavovacia skrutka zaskrutkovať úplne. ● **Pozor!** Po dokončení operácie vymeňte starý kalibračný štítok za nový, ktorý zodpovedá použitému novému plynu. ● **Pozor!** Ak je tlak použitého plynu odlišný (alebo premenlivý) než pre

predpísaný tlak, je potrebné nainštalovať na vstupné potrubie vhodný regulátor tlaku v súlade s platnými národnými normami. ● **Množstvo vzduchu potrebného na spaľovanie nesmie byť menšie ako 2,0 m³/h pre každý kW inštalovaného výkonu. Pozri tabuľku výkonu horákov.**

3.3 Montáž

Pred začatím inštalácie:

- Po vybalení výrobku skontrolujte, či nebol počas prepravy poškodený a v prípade problémov sa pred inštaláciou obráťte na predajcu alebo na oddelenie starostlivosti o zákazníkov.
- Skontrolujte, či má zakúpený výrobok rozmery zodpovedajúce zvolenému miestu inštalácie.
- Uistite sa, že v obale sa nenachádza (pre účely prepravy) doplnkový materiál (napríklad sáčky so skrutkami, záruky atď.), ktorý je potrebné vybrať a uschovať.
- Okrem toho skontrolujte, či je v blízkosti miesta inštalácie k dispozícii elektrická zásuvka.

Príprava nábytku na vstavenie:

- Výrobok sa nesmie inštalovať nad chladiace zariadenia, umývačky riadu, kachle, pece, práčky a sušičky.
- Vykonajte všetky rezacie práce na nábytku ešte pred vloženíím varnej dosky a opatrne odstráňte hobliny alebo piliny.

DÔLEŽITÉ: použite jednozložkové tesniace lepidlo (S), ktoré je odolné voči teplotám až do 250 °C; pred inštaláciou je nutné lepené povrchy dôkladne očistiť a odstrániť všetky látky, ktoré by mohli zhoršiť priľnavosť lepených povrchov (napr. separačné prostriedky, konzervačné prostriedky, tuky, oleje, prach, zvyšky starého lepidla atď.); lepidlo je potrebné rovnomerne naniesť po celom obvode rámu; po zlepení nechajte lepidlo schnúť asi 24 hodín.

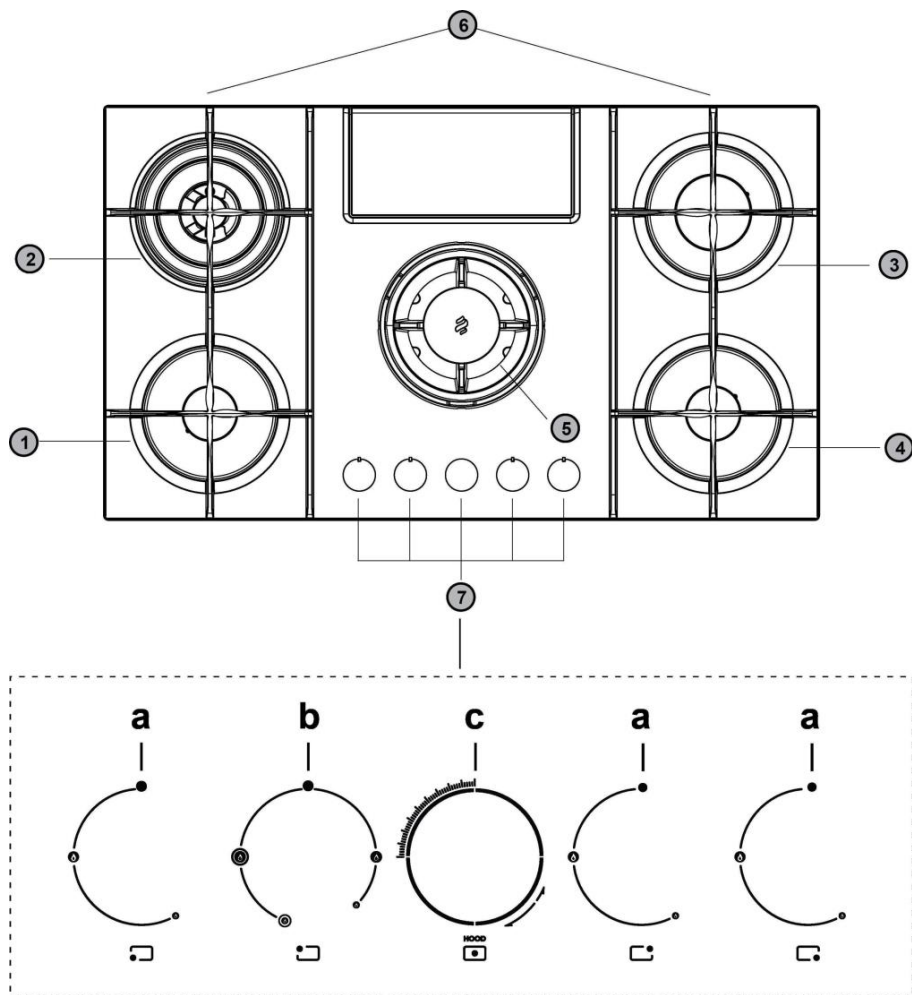
Obr. 1b

Pozor! Inštalácia skrutiek a spojovacích prvkov, ktorá nie je v súlade s týmito pokynmi, môže spôsobiť riziká elektrickej povahy.

Poznámka: pre správnu inštaláciu výrobku sa odporúča zlepiť potrubia lepidlom s nasledujúcimi charakteristikami:

- elastický film z jemného PVC, s lepidlom na báze akrylátu
- zachováva normu DIN EN 60454
- samozhášavý
- vynikajúca odolnosť proti starnutiu
- odolné voči teplotným skokom
- použiteľné pri nízkych teplotách

4. Činnosť




- 1 – Polorychly horák
- 2 – Horák Dual
- 3 – Rychly horák
- 4 – Polorychly horák
- 5 – Sací priestor/odnímateľná mriežka
- 6 – Odnímateľné mriežky

7 – Ovládacie regulátory:

- a. Zapnutie/vypnutie plynového horáka
- b. Zapnutie/vypnutie plynového horáka Dual
- c. Zapnutie/vypnutie odsávača

POUŽITIE VARNEJ DOSKY

Horáky sa zapália stlačením príslušného regulátora (1) a otočením regulátora proti smeru hodinových ručičiek, až kým

nedosiahne značku maximálnej polohy 

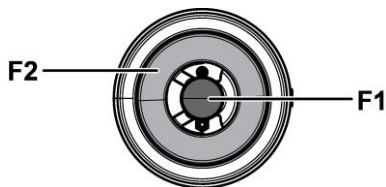
Elektrický výboj medzi zapalovacou sviečkou a horákom spôsobí zapálenie príslušného horáka. Po zapálení okamžite uvoľnite regulátor a nastavte plameň podľa potreby.

Horák sa zapáli tak, že podržíte regulátor stlačený na doraz v maximálnej polohe po dobu 3 – 5 sekúnd. Pri uvoľňovaní regulátora sa uistite, že horák zostal zapálený.

POZN.: V prípade výpadku prúdu je možné zapálenie vykonať otočením regulátora rovnakým spôsobom a privedením malého plameňa k otvorom v hornej časti horáka.

Zapálenie horáka Dual prebieha rovnakým spôsobom, stlačením a otáčaním príslušného regulátora (2).

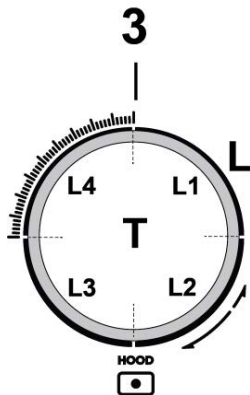
Pre tento typ horáka je možné zapnúť centrálny plameň (F1) otočením a stlačením regulátora v smere hodinových ručičiek alebo zapnúť celý horák (F1 + F2) otočením a stlačením regulátora proti smeru hodinových ručičiek.



POUŽITIE ODSÁVAČA

POZN.: Regulátor odsávača je vybavený otočným kotúčom so spätným osvetlením;

v závislosti od vykonávanej funkcie sa dá regulátor otáčať alebo stlačiť.



•Výber dostupných rýchlostí odsávania:

Otočte regulátor (3) v smere hodinových ručičiek, zapnete a zvýšite tak rýchlosť odsávania. Proti smeru hodinových ručičiek ju znížite a odsávač pár vypnete.

Korunka (L) sa rozsvieti, aby signalizovala zvolenú rýchlosť odsávania:

- L1 svieti
rýchlosť 1
- L1+L2 svietia
rýchlosť 2
- L1+L2+L3 svietia
rýchlosť 3

•L1+L2+L3+L4 – pomaly bliká
rýchlosť 4 (Boost 1): trvanie 30 minút, potom sa odsávač automaticky prepne na rýchlosť 3

•L1+L2+L3+L4 – rýchlo bliká
rýchlosť 5 (Boost 2): trvanie 7 minút, potom sa odsávač automaticky prepne na rýchlosť 3

•L nesvieti:

Sací motor je vypnutý

•Časovač

Odsávač je vybavený funkciou časovača s časovaným automatickým vypnutím.

POZN.: časovač nie je k dispozícii pre rýchlosti Boost 1 a Boost 2, ktoré sú už načasované

Časovač aktivujete stlačením regulátora (3-T) na 2 sekundy;

- ak používate **rýchlosť 1** : odsávač sa automaticky vypne po 15 minútach (blíkajú indikátor L1)

- ak používate **rýchlosť 2** : odsávač sa automaticky vypne po 10 minútach (indikátor L1 zostane svietiť, L2 bliká)

- ak používate **rýchlosť 3** : odsávač sa automaticky vypne po 5 minútach (indikátory L1+L2 zostanú svietiť, L3 bliká)

• Zariadenie na kontrolu nasýtenia filtra

Odsávač pár je vybavený zariadením, ktoré signalizuje, kedy je potrebné vykonať údržbu filtrov.

Ak chcete aktivovať zariadenie na kontrolu nasýtenia filtra, postupujte takto:

1 - Vypnite odsávač pár.

2 - Stlačte regulátor (3-T) na 5 sekúnd;

korunka (L) sa úplne rozsvieti a bliká, čo znamená, že ste vstúpili do menu nastavenia filtrov

POZN.: Zariadenie na kontrolu nasýtenia tukového filtra je zvyčajne už aktivované;

zariadenie na kontrolu filtra s aktívnym uhlím je zvyčajne deaktivované.

3a – Tukový filter

Otočte regulátor (3) v **smere hodinových ručičiek L2+L3** nepretržite svietia.

Stlačte regulátor: L2+L3 začnú blikáť, zariadenie na kontrolu tukového filtra sa deaktivuje.

Stlačte regulátor: L2+L3 začnú nepretržite svietiť, zariadenie na kontrolu tukového filtra sa aktivuje.

3b – Filter s aktívnym uhlím

Otočte regulátor (3) proti smeru hodinových ručičiek L1+L4 blikajú.

Stlačte regulátor: L1+L4 začnú nepretržite svietiť, zariadenie na kontrolu uhlíkového filtra sa aktivuje.

Stlačte regulátor: L1+L4 začnú blikáť, zariadenie na kontrolu uhlíkového filtra sa deaktivuje.

4 - Znovu stlačte regulátor (3-T) na 5 sekúnd; korunka (L)

blíkajú a potom zhasne, čo znamená, že ste opustili menu nastavenia filtrov.

POZN.: po 1 minúte dôjde k automatickému návratu z menu.

Signalizácia nasýtenia tukového filtra

L2+L3 blikajú, keď je potrebné vykonať údržbu tukového filtra.

Signalizácia nasýtenia filtra s aktívnym uhlím

L1+L4 blikajú, keď je potrebné vykonať údržbu filtra s aktívnym uhlím

Reset signalizácie nasýtenia filtrov

Po dokončení údržby filtrov stlačte regulátor (3-T) na 4 sekundy: LED diódy L zhasnú a potvrdia tak vykonaný reset.

Poznámka: v prípade súčasnej signalizácie (nasýtenie tukového filtra a filtra s aktívnym uhlím) je potrebné operáciu resetovania vykonať dvakrát.

Výkonové tabuľky

NAPÁJANIE		HORÁKY	OZNAČENIE DÝŽA	ZAŤAŽENIE kW	SPOTREBA	TLAK PLYNU		
TYP	TLAK mbar NORM.					min.	nom	max
Plyn	G20 20mbar	DUAL ESTER - B	89	2,7	334 l/h	17	20	25
		DUAL CENT - A	68	0,8				
		RÝCHLY POLORÝCHLY	125 97	3 1,75	286 l/h 167 l/h			
Plyn	G30 29mbar	DUAL ESTER - B	63	2,7	255 g/h	20	28-30	35
		DUAL CENT - A	46	0,8				
		RÝCHLY POLORÝCHLY	80 66	2,5 1,75	182 g/h 127 g/h			
Plyn	G25.3 25mbar	DUAL ESTER - B	92	2,7	382 l/h	20	25	30
		DUAL CENT - A	71	0,8				
		RÝCHLY POLORÝCHLY	130 100	3 1,75	327 l/h 191 l/h			
Plyn	G30 50mbar	DUAL ESTER - B	54	2,7	255 g/h	42,5	50	57.5
		DUAL CENT - A	40	0,8				
		RÝCHLY POLORÝCHLY	78 60	3 1,75	218 g/h 127 g/h			

DUAL ESTER - B
DUAL CENT - A
Obr. A0 -A1

Poznámka: platné konfigurácie sú tie, ktoré sa týkajú trysiek nachádzajúcich sa vo výbave (menia sa podľa produktu).

5. Údržba

Údržba varnej dosky

Pozor! Pred každým čistením alebo údržbou sa uistite, že varné zóny sú vypnuté a studené.

5.1 Čistenie

Varná doska sa čistí po každom použití.

Dôležité:

Nepoužívajte abrazívne hubky, drôtenky. Ich použitie by po čase mohlo zničiť sklo.

Nepoužívajte dráždivé chemické čistiace prostriedky, ako sú spreje pre rúry alebo odstraňovače škvŕn.

Po každom použití nechajte varnú dosku vychladnúť a vyčistite ju odstránením zaschnutých zvyškov a škvŕn od zvyškov potravín.

Cukor alebo potraviny s vysokým obsahom cukru poškodzujú varnú dosku a musia sa okamžite odstrániť.

Soľ, cukor a piesok by mohli poškrabať povrch skla.

Používajte jemnú handričku, papierové uteráky alebo špecifické výrobky pre čistenie varnej dosky (postupujte podľa pokynov výrobcu).

NEPOUŽÍVAJTE PARNÉ ČISTIČE!!!

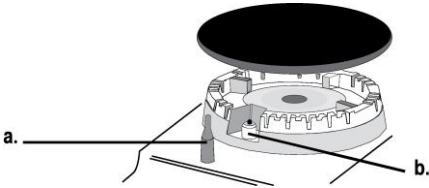
Pre dlhšiu životnosť zariadenia je nevyhnutné pravidelne vykonávať dôkladné celkové čistenie s ohľadom na nasledujúce skutočnosti:

- sklenené, ocelové a/alebo smaltované časti sa musia čistiť vhodnými (komerčne dostupnými) neabrazívnymi alebo nekoroziívnymi produktmi. Vyhnite sa výrobkom na báze chlóru (bielidlá atď.)

- na pracovnej doske nenechávajte kyslé alebo zásadité látky (ocot, soľ, citrónovú šťavu atď.)

- rozdeľovače plameňa a krytky (pohyblivé časti horáka) je potrebné často umývať vriacou vodou a saponátom, pričom dbajte na to, aby sa odstránili všetky usadeniny a dôkladne sa osušili. Skontrolujte, že žiaden z otvorov v rozdeľovači plameňa nie je ani čiastočne upchatý.

Po čistení správne umiestnite mriežky a horáky na ich miesto.



a. BEZPEČNOSTNÉ ZARIADENIE

b. Zapaľovacia sviečka PLYNOVÝCH HORÁKOV

POZN.: Akékoľvek mazanie kohútikov musí vykonať kvalifikovaný personál, ktorý sa obrátiť v prípade porúch pri prevádzke. Pravidelne kontrolujte stav ohybnej hadice, ktorá privádza plyn. V prípade netesností požiadajte o okamžitý zásah kvalifikovaného pracovníka.

Dôležité:

V prípade náhodných a nečistých únikov kvapalín z hrncov je možné zasiahnúť prostredníctvom vypúšťacieho ventilu nachádzajúceho sa na spodnej časti výrobku tak, aby sa mohol odstrániť prípadný zvyšok a aby sa mohlo vykonať čistenie s maximálnou hygienickou bezpečnosťou.

Obr. 16

Pre komplexnejšie a hlbšie čistenie sa môže úplne odobrať spodná vaňa.

Obr. 18a - 18b

Údržba odsávača:

Čistenie

Na čistenie používajte **VÝLUČNE IBA** navrhnenú handru s neutrálnymi tekutými čistiacimi prostriedkami. **NA ČISTENIE NEPOUŽÍVAJTE NÁRADIE ANI NÁSTROJE!**

Vyhňte sa použitiu produktov s obsahom abrazív.

NEPOUŽÍVAJTE ALKOHOOL!

Protitukový filter

Spracováva tukové častice pochádzajúce z varenia.

Musí sa vyčistiť raz za mesiac (alebo keď systém indikácie saturácie filtrov signalizuje túto nutnosť), neagresívnymi čistiacimi prostriedkami ručne alebo v umývačke riadu pri nízkych teplotách a krátkom cykle.

Pri umývaní v umývačke riadu sa protitukový filter môže odfarbiť, ale jeho filtračné vlastnosti sa absolútne nezmenia.

Obr. 15b

Filter s aktívnym uhlím – plisovaný

(iba pre filtračnú verziu)

Filtere zachytávajú pachy vďaka aktívnemu uhlíu. Aktívne uhlie je včlenené do matrice z netkanej textilie, vďaka čomu sa k nemu všetky nečistoty ľahko dostanú, čím sa vytvára väčšia absorpčná plocha. Nasýtenie filtrov s aktívnym uhlím nastáva po rôzne dlhom čase, v závislosti od typu varenia a pravidelnosti čistenia tukových filtrov. Tieto pachové filtre sa nedajú regenerovať a musia sa vymeniť, keď sa rozsvietí kontrolka.

Obr. 17 – 17a – 17b – 17c

5.2 Vyhľadávanie závad

Môže sa stať, že doska nefunguje alebo nefunguje dobre.

Predtým, než zavoláte technickú pomoc, pozrite sa, čo viete urobiť sami. Najskôr skontrolujte, či v rozvodných sieťach plynu a elektriny nedošlo k prerušeniu, a skontrolujte, či sú otvorené plynové kohútiky privádzajúce plyn do varnej dosky.

Horák sa nezapáli alebo plameň nie je rovnomerný

Skontrolovali ste, či:

- Nie sú upchaté otvory pre výstup plynu do horáku.
- Sú správne namontované všetky pohyblivé časti, z ktorých sa skladá horák.
- Sa v blízkosti dosky nevyskytuje vzduchový prúd.

Plameň nezostane horieť

Skontrolovali ste, či:

- ste nestlačili regulátor až na dno.
- Nenechali ste stlačený regulátor na dne dostatočne dlho na aktiváciu bezpečnostného zariadenia.
- Sú upchaté otvory na odvádzanie plynu v bezpečnostnom zariadení.

Horák nezostane horieť v minimálnej polohe

Skontrolovali ste, či:

- Nie sú upchaté otvory pre výstup plynu.
- Sa v blízkosti dosky nevyskytuje vzduchový prúd.
- Nastavenie minima nie je správne.

Nádoby sú nestabilné

Skontrolovali ste, či:

- Dno nádoby je dokonale ploché.
- Nádoba je v strede nad horákom alebo na elektrickej doske.
- Boli obrátené mriežky.

Ak napriek všetkým kontrolám doska nefunguje a zistený problém pretrváva, zavolajte do centra technickej pomoci.

Oznámte:

- model stroja (Mod.)
- výrobné číslo (S/N)

Tieto informácie nájdete na typovom štítku umiestnenom na spotrebiči a/alebo na obale.

! Nikdy nežiadajte o pomoc neautorizovaných technikov a vždy odmietnite inštaláciu neoriginálnych náhradných dielov.

Придържайте се стриктно към инструкциите, дадени в настоящото ръководство. Фирмата не носи никаква отговорност за евентуални неизправности, щети или пожари, предизвикани от уреда, възникнали в резултат на неспазване на инструкциите, дадени в настоящото ръководство. Уредът е предназначен единствено за домашна употреба за готвене на хранителни продукти и аспирация на дим и изпарения от самото готвене. Не се допускат други приложения (напр. отопляване на помещения). Производителят не носи никаква отговорност за неправилна употреба или неправилни настройки на командите.

Уредът може да се различава външно от показаното на фигурите, поместени в настоящото ръководство, но независимо от това, инструкциите за употреба, поддръжка и инсталиране са напълно еднакви.

❗ Прочетете внимателно инструкциите: те съдържат важна информация относно монтирането, употребата и мерките за безопасност.

❗ Не извършвайте електрически промени на уреда.

❗ Преди да пристъпите към монтиране на уреда, проверете всички компоненти за евентуални повреди. Ако има повреди, свържете се с дистрибутора и не пристъпвайте към монтиране.

❗ Проверете целостта на уреда преди да пристъпите към инсталирането. Ако има повреди, свържете се с дистрибутора и не пристъпвайте към монтиране.

Забележка: Частите, отбелязани със символа "(*)", са опционални аксесоари и се доставят само с някои модели или са детайли, които трябва да бъдат закупени отделно.



1.

Предупреждения

Внимание! Придържайте се стриктно към следните инструкции: ● Преди инсталиране, уверете се, че местните разпределителни условия (вид на газта и налягането на газта), както и настройката на уреда са съвместими.

● Уредът трябва да е инсталиран и свързан в съответствие с актуалните регламенти за инсталиране в страната на предназначение/употреба.

Специални предпазни мерки трябва да бъдат взети по отношение на изискванията за вентилация на помещението за инсталиране на

апаратурата. ● Този уред се отнася за уред за вграждане клас 3. ●

Инструкциите са валидни само за страните на предназначение, чиито символи фигурират върху табелата с регистрационен номер. ● Уредът е създаден за непрофесионална употреба, вътре в жилищни сгради. ● Избягвайте захранващият кабел на въпросния уред и на други електроуреди да влиза в контакт с нагетите части на плота. ● Не запушвайте отворите за вентилация и обработка на топлината. ● В случай на повреда, в никакъв случай не трябва да достигате до вътрешните механизми, за да се опитвате да ремонтирате. Свържете се с отдел техническо обслужване. ● Уверете се, че ръкохватките на тенджерите са винаги обърнати към вътрешната част на готварския плот, за да се избегне случаен удар с тях. ● Не използвайте нестабилни и деформирани тенджери. ● Преди да пристъпите към каквато и да било операция, свързана с инсталирането, моля изключете уреда от ел. мрежата. ● Ако захранващият кабел е повреден, той трябва да бъде подменен от производителя, от негов сервиз за техническо обслужване или от лице с подобна квалификация, така че да се избегнат всякакви рискове. ● Инсталирането и поддръжката трябва да се извършат от специализиран техник в съответствие с инструкциите на производителя и съобразно

действащите местни нормативи за безопасност. Не поправяйте и не замествайте нито една част на уреда, ако това не е специално указано в ръководството за експлоатация. ● Заземяването на уреда е задължително. ● За да може инсталирането да се извърши в съответствие с действащите норми за безопасност е необходим мултиполярен прекъсвач, който отговаря на нормативите, който да осигури цялостно изключване от мрежата при условия на свръхнапрежение категория III, в съответствие с правилата за инсталиране. ● Не използвайте разклонители и удължители. ● След като приключите с инсталирането, електрическите компоненти не трябва да бъдат повече достъпни за потребителите. ● Уредът и достъпните части се нагряват значително по време на работа. Внимавайте да не докосвате нагорещените елементи. ● Не позволявайте на децата да си играят с уреда и ги дръжте на разстояние и под наблюдение, тъй като достъпните части могат да се нагряват значително по време на употреба. ● По време на и след употреба не докосвайте нагорещените части от уреда. ● Избягвайте допира с дрехи или други възпламеними материали, докато всички компоненти на уреда не са се охладили достатъчно. ● Не поставяйте възпламеними материали върху уреда или близо до него. ● Мазнините и

нагорещеното олио са лесно възпламеними. Бъдете особено внимателни при готвенето на храни богати на мазнини и олио. ● Ако повърхността е леко увредена, изключете уреда, за да избегнете евентуален токов удар. ● Уредът не може да се активира чрез външен таймер или странично дистанционно управление. ● Готвенето трябва да се извършва под наблюдение. ● Не се опитвайте НИКОГА да погасявате пламъците с вода. Обратното, изключете уреда и изгасете пламъците, например с капак или противопожарно одеяло. Опасност от пожар: не поставяйте предмети върху готварските плотове. ● Не използвайте пароструйки. ● Преди да свържете модела към ел. мрежата разгледайте идентификационната табелка (която се намира в долната част на уреда), за да се уверите, че напрежението и мощността отговарят на напрежението, което протича в ел. мрежата и че ел. контакт е подходящ. При наличие на евентуални съмнения, потърсете помощта на квалифициран ел. техник.

Важно: ● След употреба, изключете плота за готвене чрез неговото устройство за управление. ● За да се избегне изтичането на течност, намалете захранването с топлина. ● Не оставяйте плотовете включени с празни тенджери и тигани върху тях или без съдове. ● След като приключите с готвенето, изключете съответната зона. ● Не оставяйте

никога празни тенджери върху негрети функциониращи елементи. ● Не използвайте съдове, които излизат от ръба на готварския плот. ●

ВНИМАНИЕ! В случай на счупване на стъкления готварски плот: ● 1) изключете незабавно всички горелки и изолирайте уреда от захранването. ● 2) не докосвайте повърхността на уреда ● 3) не използвайте уреда. ●

ВНИМАНИЕ! Използването на готварския плот с газ води до образуването на топлина, влага и продукти от горенето в помещението, в което е инсталиран. Уверете се, че помещението има добра вентилация, особено когато се използва апаратурата. Дръжте отворите за вентилацията отворени или инсталирайте устройство за механична вентилация. ●

Продължителната и интензивна употреба на уреда може да изисква допълнителна вентилация (например отварянето на прозорец) или на по-ефективна вентилация (например увеличаване на степента на механичната вентилация, където е налична). ● **ВНИМАНИЕ!** Уредът е предназначен само за битова употреба и приготвяне на храна в домашни условия. Не се допускат други приложения (напр. отопляване на помещения). ● Не затопляйте никога консервени или тенекени кутии с храни без да сте ги отворили преди това, тъй като е възможно да експлодират. ● Готварските съдове трябва да се поставят директно в

центъра на готварския плот. В никакъв случай не поставяйте други предмети между готварските съдове и плота. ● Употребата на уреда произвежда топлина и влага в помещението, в което е инсталиран. Уверете се, че кухнята е с достатъчна вентилация; дръжте отворени отворите на вентилацията, предвидени от действащата нормативна уредба. ● Продължителната употреба на уреда може да изисква допълнителна вентилация, например отварянето на прозорец. ● Ако след 15 секунди горелката не се е запалила, отворете вратата на помещението и изчакайте поне една минута преди да опитате отново. ● При плотовете без защита, в случай на изгасване на пламъка на някоя горелка, затворете съответното кранче и не се опитвайте да запалите преди да измине поне една минута. ● **Като приключи готвенето, добра практика е да се затвори главния кран на газопровода и/или на бутилката.** ● Преди всяка операция за почистване или поддръжка, изключете продукта от електрическата мрежа като изключите щепсела или изключвайки главния прекъсвач на жилището. ● За всички операции на инсталиране и поддръжка използвайте работни ръкавици. ● Уредът може да се използва от деца на възраст на не по-малко от 8 години и от лица с намалени физически способности или възприятия или без опит или необходими познания, при условие, че те са под наблюдение или след като

същите са получили инструкции за безопасна употреба на уреда и са осъзнали опасностите, свързани с него. ● Децата трябва да бъдат контролирани, за да се гарантира, че те не играят с уреда. ● Почистването и поддръжката не трябва да се извършва от деца без наблюдение. ● Децата под 8 години трябва да се държат далеч от уреда. ● Не позволявайте на децата да си играят с уреда. ● Помещението трябва да разполага с достатъчна вентилация, когато кухненския аспиратор се използва едновременно с други уреди с горивна функция, на газ или друг вид горивен материал. ● Аспираторът трябва да бъде почистван често, както вътре, така и отвън (ПОНЕ ЕДИН ПЪТ НА МЕСЕЦ), спазвайте стриктно указанията в инструкциите за поддръжка. ● Неспазването на стандартите за почистване на аспиратора и на замената и почистването на филтрите, води до риск от пожар. ● Строго се забранява приготвянето на храна върху пламък. ● Използването на свободен пламък е вредно за филтрите и може да предизвика пожари, следователно при всички случаи трябва да се избягва. ● Пърженето трябва да се извършва под контрол за да се избегне запалването на нагрятото олио. ● **ВНИМАНИЕ:** Когато плота за готвене работи, достъпните части на аспиратора могат да се нагреят. ● **Внимание!** Не свързвайте уреда към електрическата мрежа, докато инсталирането не е

завършило напълно. ● Доколкото се отнася до техническите мерки и мерките за безопасност, които да се предприемат за извеждане на отработените газове, придържайте се стриктно към предвиденото в регламента на местните компетентни органи. ● Аспирираният въздух не трябва да бъде насочен в канал, използван за отвеждане на отработените газове, произведени от уреди с горене на газ или други горивни материали. ● Никога не използвайте аспиратора без правилно монтирана решетка! ● Използвайте единствено фиксиращите винтове, приложени в комплект с продукта за инсталирането или, ако не са приложени, закупете правилния тип винтове. Използвайте правилната дължина на винтовете, които са обозначени в Ръководство за инсталиране. ● Когато кухненският аспиратор и уредите, захранени с една енергия, която не е електрическа, те функционират едновременно, негативното налягане в помещението, не трябва да надвишава 4 Pa (4 × 10⁻⁵ bar).

Този уред отговаря на изискванията на Европейска директива 2012/19/ЕС и на директивата за Отпадъци от Електрическо и Електронно Оборудване (ОЕЕО). Уверявайки се, че този уред ще бъде рециклиран по правилен начин, Вие допринасяте за опазването на околната среда и на Вашето здраве.



Символът върху уреда или в придружаващата го документация посочва, че този продукт не трябва да се третира като домашен отпадък, а трябва да бъде предаден в специално предназначение за това пунктове за рециклиране на електрическа и електронна техника. Придържайте се към местните регламенти за преработка

на отпадъци! За по-подробна информация във връзка с предаването, събирането и рециклирането на този продукт, Ви съветваме да се обърнете към компетентните местни служби, службите за събиране на домакински отпадъци или към магазина, в който сте закупили този продукт.

Апаратура, проектирана, тествана и произведена, в съответствие със стандарта за:

- Безопасност: EN/IEC 60335-1; EN/IEC 60335-2-102; EN/IEC 60335-2-31, EN/IEC 62233, EN30-1.
- Ефективност: EN/IEC 61591; ISO 5167-1; ISO 5167-3; ISO 5168; EN/IEC 60704-1; EN/IEC 60704-2-13; EN/IEC 60704-3; ISO 3741; EN 50564; IEC 62301; EN30-2-1.
- EMC: EN 55014-1; CISPR 14-1; EN 55014-2; CISPR 14-2; EN/IEC 61000-3-3; EN/IEC 61000-3-12. Препоръки за правилна употреба с цел намаляване на влиянието върху околната среда: Когато се започне готвенето, включете уреда на минимална степен, като го оставите включен за няколко минути и след завършване на готвенето. Увеличете скоростта само при наличие на големи количества дим или пара, като използвате функция booster само в крайни случаи. За да се поддържа в добра ефективност системата за намаляване на миризмите, когато е необходимо подменяйте карбонния филтър/карбонните филтри. Почиствайте при нужда филтъра за мазнини, за да го поддържате в добро работно състояние. За да се оптимизира ефективността и за да се сведе до минимум шумът, използвайте въздуховоди с максимален диаметър, посочен в това ръководств

2. Употреба

2.2 Енергоспестяване

N.B.= препоръчва се да се използват тенджери с подходящ диаметър за горелките на котлоните, като се избягва пламъкът на максимална степен да излиза от дъното на същите

За да получите възможно най-добър резултат, Ви съветваме:

- Да използвате тигани и тенджери с подходящ диаметър на дъното за размерите на горелките на котлоните.

За да видите какъв **диаметър на тенджерата трябва да използвате** за всяка отделна горелка на котлона, направете справка с илюстрираната част на това ръководство.

- Да използвате само тенджери и тигани с плоско дъно.

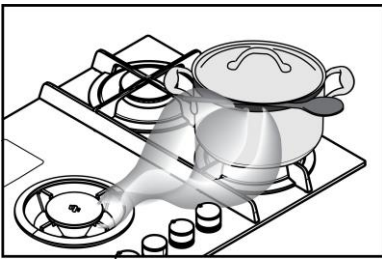
- Ако е възможно, по време на готвене, оставете капака върху тенджерата.

- Пригответе зеленчуци, картофи и др. с малко количество вода, за да съкратите необходимото време за приготвяне.

- При тенджерите под налягане, разходът на електроенергия и времето необходимо за приготвяне се съкращават допълнително

- Поставете тенджерата в центъра на зоната за готвене, отбелязана върху плота.

- За по-ниска консумация на енергия, се препоръчва горелките да се регулират до нивото, подходящо за приготвянето. За максимална ефективност при аспирацията на изпаренията, поставете един черпак между капака и тенджерата, по-специално с високи тенджери.



Употреба на аспиратора Системата за аспирация може да бъде използвана във версия с аспирация с външна евакуация или филтриране с вътрешна циркулация.



Версия с аспирация

Фиг.7

Парите се евакуират навън посредством една група тръби (да се закупят отделно) фиксирани към фланеца за свързване, вече включен в комплекта.

Диаметърът на тръбата за разтоварване трябва да отговаря на диаметъра на пръстена за свързване:

- при четириъгълен изход 222 x 89 mm

- при кръгъл изход \varnothing 150 mm (*)

За допълнителна информация виж страницата, отнасяща се до аксесоарите на версията с аспирация в илюстрираната част на това ръководство. **Фиг.7с**

Свържете продукта с тръби и отвори за разтоварване на стената с диаметър, равняващ се на тръбата за изхода на въздух (фланец за свързване).

Използването на тръби и отвори за разтоварването за стена с по-малък диаметър води до едно намаляване на производителността на аспирацията и едно драстично увеличаване на шума.

Следователно се отхвърля всякаква отговорност относно това.

! Използвайте канал, възможно най-късия.

! Използвайте една тръба с възможно най-малък брой завои (максимален ъгъл на завои: 90°).

! Избягвайте драстични промени на сечението на канала.



Версия с филтриране

Фиг.8

Засмуканият въздух ще бъде филтриран посредством специални филтри за мазнини и филтри срещу миризми, преди да бъде пренасочен в стаята.

Продуктът се доставя с всичко необходимо за стандартно функциониране с изход на въздух в предната част на цокъла на шкафа.

Продуктът е снабден с четири комплекта филтри, които задържат миризмите, благодарение на активния въглен.

Активният въглен е поставен във форма от нетъкан текстил, която го прави лесно и напълно достъпен за замърсяванията, като по този начин се създава голяма абсорбираща повърхност.

За допълнителна информация виж страницата, отнасяща се до аксесоарите на версията с филтриране (в илюстрираната част на това ръководство).

Фиг. 13b

Консултирайте уеб страниците www.elica.com и www.shop.elica.com за да проверите пълната гама на налични комплекти, за да можете да извършите различните видове инсталиране, както при версията с филтриране, та и при тази с аспирация.

3. Монтиране

Електрическата и механична инсталация, както и свързването с газта трябва да бъде извършено от специализиран персонал.

Електроуредът е изработен за да бъде вграден в работен плот с дебелина 2-6 cm, при инсталиране TOP; 2,5-6 cm при инсталиране FLUSH.

Минималното разстояние между равнината на готвене и стената трябва да бъде поне 5 cm от задната стена, поне 40 cm от страничните стени и поне 50 cm спрямо горните шкафове. Този продукт се отнася към уред за вграждане от клас 3.

Фиг. 1a /1b



3.1 Ел. връзка

Фиг. 3

-Инсталирането трябва да се извърши от квалифициран персонал, който да е запознат с действащите регламенти за инсталиране и безопасност. ●

Производителят не носи никаква отговорност за евентуални щети върху хора, животни или предмети, възникнали в резултат на неспазване на директивите, предоставени в настоящата книжка. ● Захранващият кабел трябва да бъде достатъчно дълъг, за да позволи отстраняването на готварския от работния плот. ●

Уверете се, че напрежението, посочено върху идентификационната табелка, разположена върху дъното на уреда, отговаря на захранващото напрежение в жилището, където ще бъде инсталиран. ● Не използвайте удължители. ● Заземяването е задължително по закон. ●

Заземителният ел. кабел трябва да е с 2 cm по-дълъг от останалите кабели. ●

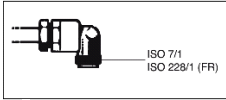
В нито една точка на кабела температурата не трябва да надвишава с повече от 50°C тази на околната среда. ● Уредът е

предназначен за използване чрез постоянно свързване към ел. мрежата, поради което трябва да предвидите омниполярен прекъсвач, който отговаря на действащите нормативи и който да осигури пълното изключване от мрежата при наличие на свърхнапрежение категория III, до който да има бърз и лесен достъп след инсталирането му.

● **Внимание!** Преди да свържете отново кръга към мрежовото захранване и да проверите дали функционира правилно, винаги проверявайте дали мрежовият кабел е монтиран правилно. ● **Внимание!** Подмяната на свързващия кабел трябва да се извърши от сервиза за техническа помощ или от лице със сходна квалификация.

3.2 Свързване с газта

● Инсталирането трябва да се извърши от квалифициран персонал, който да е запознат с действащите регламенти за инсталиране и безопасност. ● Свържете апаратурата към бутилката или инсталацията според предписанията на действащата нормативна уредба, като се уверите предварително, дали уредът е подходящ за наличния вид газ.



● В противен случай виж: **“Адаптиране към различен вид газ”**.
● Проверете освен това, дали захранващото налягане е в диапазона на стойностите, посочени в таблицата: **“Информация за потребителя”**. ●
Свързване с твърди/полутвърди тръби ● Извършете свързването със съединенията и металните тръби (включително гъвкави), така че да не се предизвикват натоварвания по вътрешни части на уреда. ● Пускането в експлоатация на гъвкави тръби трябва да се извърши така, че тяхната дължина в условия на максимално изпъване, да не бъде по-голяма от 2 метра. ● Използвайте само тръби, които съответстват на действащата национална нормативна уредба. ●
N.B. - Като приключи инсталацията, да се провери, със сапунен разтвор, непроницаемостта на цялата система за свързване. Да не се използва никога, пламък за този вид проверка.
● **Адаптиране към различен вид газ**

● За да се адаптира уреда към различен вид газ, от този, за който е предназначен (посочен на етикета, поставен в долната част на плота или върху опаковката), трябва да се подменят дюзите на горелките, като се извършат следните операции: ● 1 – отстранете решетките на плота и извадете горелките от техните гнезда ● 2 – развийте дюзите, като използвате тръбовиден ключ от 7mm и ги подменете с тези, които са подходящи за новия вид газ (виж таблица **“Информация за потребителите на газови горелки”**) ● 3 – монтирайте отново частите, като извършите операциите в обратната последователност ● **Внимание!** Като приключи операцията, подменете стария етикет от калибрирането с този съответстващ на новия газ, който се използва **ФИГ.А0**
● **Регулиране на минималната степен** ● За регулиране на минималната степен: ● 1 – поставете кранчето в минимално положение ● 2- отстранете ръкохватката и завъртете винта за регулиране, поставен отвътре или отстрани на рамото на кранчето, с подходяща отвертка, докато получите малък постоянен пламък **ФИГ.А1**. ● 3 – проверете, дали при бързото завъртане на ръкохватката от максималното положение до минималното, не изгасват горелките ● 4 – в случай, че устройството за безопасност (термодвойка) не функционира, с горелка на минимална степен, увеличете дебита на

минималната степен, като завъртите винта за регулиране. ● 5 – като извършите регулиране, поставете пломбите от восък или подобен материал, поставени на разклонението ● В случай на течен газ (например GPL) винта за регулиране трябва да бъде завит докрай. ●

Внимание! Като приключи операцията, подменете стария етикет от калибрирането с този съответстващ на новия газ, който се използва. ●

Внимание! Тогава когато налягането на използвания газ е различно (или променливо) от предвиденото, трябва да се инсталира на входящата тръба подходящ регулатор за налягането, съответстващ на действащата национална нормативна уредба. ●

Количеството на въздуха, необходим за горенето не трябва да бъде по-малко от 2.0 м³/h за всеки kW инсталирана мощност. Виж таблицата с мощността на горелките.

3.3 Монтаж

Преди да пристъпите към монтиране:

- След като разопаковате продукта, уверете се, че не е повреден по време на транспортирането и в случай на проблеми се свържете с дистрибутора или със сервиза за обслужване на клиенти, преди да пристъпите към монтирането.
- Уверете се, че закупеният продукт е с подходящи размери за избраната зона за монтиране.
- Проверете дали по време на транспортиране във вътрешността на опаковката не са изпаднали части от комплектовката (например пликчетата с болтове, гаранционна карта и т.н.) и евентуално ги извадете и съхранете.
- Уверете се също така, че в близост до зоната за монтиране има ел. контакт.

Подготовка на мебелите, в които ще бъде вграден уредът:

- Продуктът не може да бъде монтиран над устройства за охлаждане, миялни машини, печки, фурни, перални машини и сушилни.
- Извършете всички дейности по рязане на шкафа, преди да поставите готварския плот, и отстранете внимателно стърготините и остатъците от рязане.

ВАЖНО: използвайте еднокомпонентно запечатващо лепило (S) с устойчивост на температура до 250°; преди монтирането трябва да почистите щателно повърхностите за залепване, като отстраните всички вещества, които биха могли да влошат адхезията (напр.: препарати за отлепване, консерванти, мазнини, масла, прахове, остатъци от стари лепила и др.); лепилото трябва да се разнесе равномерно по целия периметър на рамката; след залепването оставете лепилото да съхне в продължение на около 24 часа.

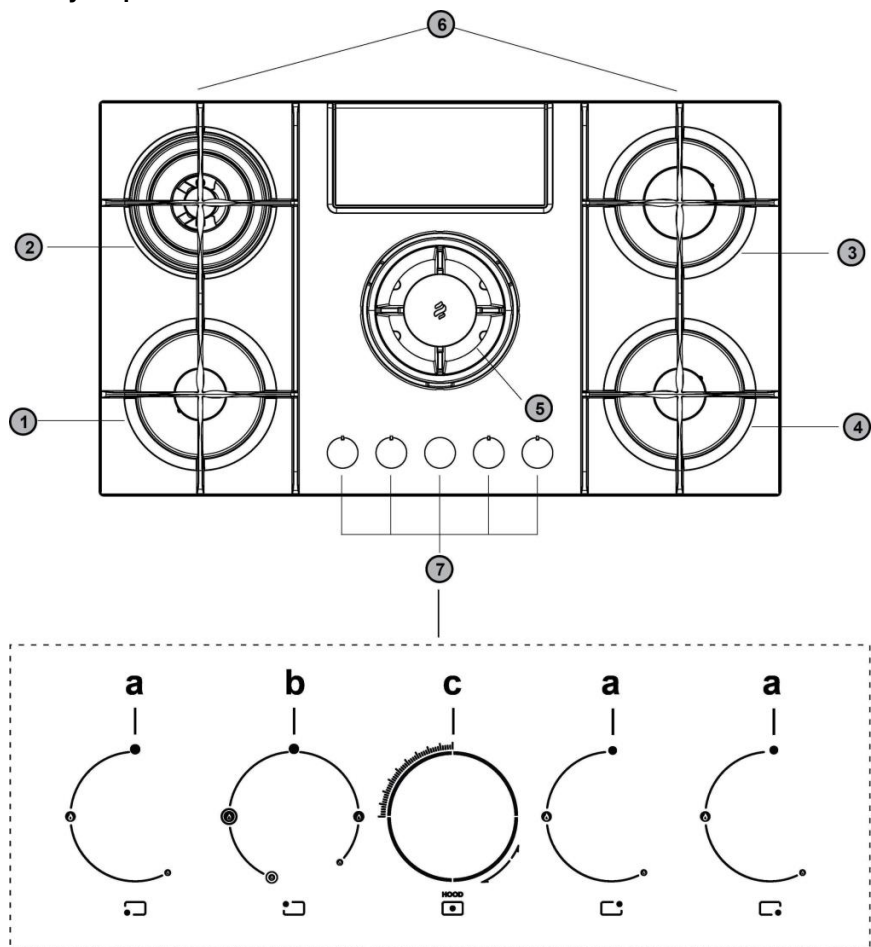
Фиг. 1b

Внимание! Непоставянето на болтовете и скрепителните елементи в съответствие с настоящите инструкции може да доведе до рискове от електрическо естество.

Забележка: за правилното инсталиране на продукта се препоръчва тръбите да се обработят с лента с лепило, със следните характеристики:

- еластичен, мек PVC филм, с лепило на акрилна основа
- което отговаря на стандарт DIN EN 60454
- самогасящ се
- отлична устойчивост на застаряване
- устойчиво на температурните промени
- използвайте при ниски температури

4. Начин на употреба



1- Полубърза горелка

2- Горелка Dual

3- Бърза горелка

4- Полубърза горелка

5- Зона за аспирация / Подвижна решетка

6- Подвижни решетки

7- Ръкохватки за командване :


a . Включване/изключване на газовата горелка

b . Включване/изключване на газовата горелка Dual

c . Включване/изключване на аспиратора

УПОТРЕБА НА ПЛОТА ЗА ГОТВЕНЕ

Включването на горелките става като се натисне съответната ръкохватка (1) и се завърти същата ръкохватка в посока обратна на часовниковата стрелка, докато указанието не съвпадне с положението за

максимална степен 

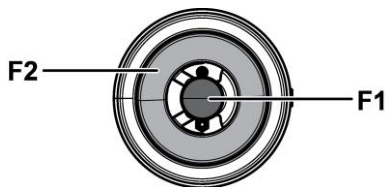
Електрическият разряд между свещта и горелката води до запалването на съответната горелка. При запалването пуснете веднага ръкохватката, като регулирате пламъка, според нуждите.

Запалването на горелката става, като се държи натисната докрай ръкохватката в максимално положение за около 3/5 секунди. При пускането на ръкохватката, уверете се, че горелката остава запалена.

NB = в случай, че липсва електрическа енергия, запалването може да бъде извършено като се завърти ръкохватката по същия начин и се доближи пилотен пламък до отворите на горната част на горелката.

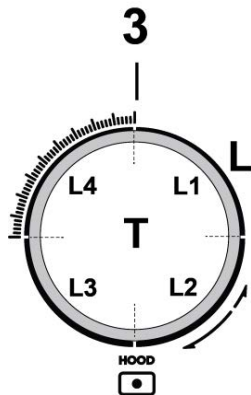
Запалването на горелката Dual става по същия начин, като се натисне и завърти съответната ръкохватка (2).

За този тип горелка е възможно да се запали централния пламък (F1), като се завърти и натисне ръкохватката по посока на часовниковата стрелка или да се запали цялата горелка (F1+F2), като се завърти и натисне ръкохватката по посока обратна на часовниковата стрелка.



УПОТРЕБА НА АСПИРАТОРА

NB = ръкохватката на аспиратора е оборудвана с диск, който се върти и задно осветление; в зависимост от функцията, която трябва да се изпълни, ръкохватката може да бъде завъртяна или натисната.



•За да изберете от наличните скорости за аспирация:

Завъртете ръкохватка (3) в посока по часовниковата стрелка, за да запалите и увеличите скоростта за аспирация и в посока обратна на часовниковата стрелка, за да я намалите, и изключите аспиратора.

Короната (L) светва, за да покаже избраната скорост на аспирация:

•L1 свети

скорост 1

•L1+L2 светят

скорост 2

•L1+L2+L3 светят

скорост 3

•L1+L2+L3+L4 мига бавно

скорост 4 (Boost 1) : продължителност 30 минути, след което аспираторът автоматично се позиционира на 3-та скорост

•L1+L2+L3+L4 мига бързо

скорост 5 (Boost 2) : продължителност 7 минути, след което аспираторът автоматично се позиционира на 3-та скорост

•L изключена:

Моторът на аспирацията е изключен

•Таймер

Аспираторът е оборудван с функцията за автоматично изключване със зададено време.

NB = таймерът не е предвиден за скорости Boost 1 и Boost 2, които вече са със зададено време

За да се активира таймера, натиснете ръкохватка (3-T) за 2 секунди;

- ако се използва **скорост 1** : аспираторът ще изключи автоматично след **15 минути** (L1 мига)
- ако се използва **скорост 2** : аспираторът ще изключи автоматично след **10 минути** (L1 свети постоянно – L2 мига)
- ако се използва **скорост 3** : аспираторът ще изключи автоматично след **5 минути** (L1+L2 светят постоянно - L3 мига)

•Устройство за контрол на запушването на филтрите

Аспираторът се предоставя с устройство, което сигнализира, когато трябва да се извърши поддръжката на филтрите

За да се активира устройството за контрол на запушването на филтрите, процедурийте, както следва:

1 - Изключете аспиратора.

2 - Натиснете ръкохватка (3-Т), за 5 секунди; короната (L) светва изцяло, като мига, за да покаже, че сме влезли в менюто за настройка на филтрите

NB = Устройството за контрол на запушването на филтрите за мазнини обикновено е активирано; устройството за контрол на филтъра с активен въглен обикновено е деактивирано

За -Филтър мазнини

Завъртете ръкохватка (3) по **посока на часовниковата стрелка** L2+L3 светят с постоянна светлина

Натиснете ръкохватка: L2 +L3 започват да мигат, устройството за контрол на филтъра за мазнини **е деактивирано**

Натиснете ръкохватка: L2 +L3 преминават да светят с постоянна светлина, устройството за контрол на филтъра за мазнини **е активирано**

3b -Филтър с активен въглен

Завъртете ръкохватка (3) по **обратна на часовниковата стрелка** L1+L4 светят с мигаща светлина

Натиснете ръкохватка: L1 +L4 преминават да светят с постоянна светлина, устройството за контрол на филтъра с активен въглен **е активирано**

Натиснете ръкохватка: L1 +L4 започват да мигат, устройството за контрол на филтъра с активен въглен **е деактивирано**

- 4 - Натиснете отново ръкохватка (3-Т) за 5 секунди; короната (L) мига, след това изгасва, за да покаже, че сме излезли от менюто за настройка на филтрите
- NB =** след 1 минута се излиза все пак автоматично от менюто

Сигнализиране на запушването на филтъра за мазнини

L2 + L3 мигат, когато трябва да се извърши поддръжката на филтъра за мазнини

Сигнализиране на запушването на филтъра с активен въглен

L1 + L4 мигат, когато трябва да се извърши поддръжката на филтъра с активен въглен

Рестартиране на сигнала за запушване на филтрите

След поддръжката на филтрите, натиснете ръкохватка (3-Т) за 4 секунди: светодиодите L ще изгаснат, в потвърждение на извършеното рестартиране.

Забележка: в случай на едновременно сигнализиране (запушване на филтъра за мазнини и филтъра с активен въглен), необходимо е да се повтори операцията за рестарт два пъти.

Таблицы за мощност

ВИД	ЗАХРАНВАНЕ НАЛЯГАНЕ mbar НОРМ.	ГОРЕЛКИ	МАРКИРОВКА ИНЖЕКТОР	КАПАЦИТЕТ Kw	КОНСУМАЦИЯ	НАЛЯГАНЕ НА ГАЗТА		
						мин.	ВИД	макс
Газ	G20 20mbar	DUAL ESTER - B	89	2,7	334 l/h	17	20	25
		DUAL CENT - A	68	0,8				
		БЪРЗА ПОЛУБЪРЗА	125 97	3 1,75	286 l/h 167 l/h			
Газ	G30 29mbar	DUAL ESTER - B	63	2,7	255 g/h	20	28-30	35
		DUAL CENT - A	46	0,8				
		БЪРЗА ПОЛУБЪРЗА	80 66	2,5 1,75	182 g/h 127 g/h			
Газ	G25.3 25mbar	DUAL ESTER - B	92	2,7	382 l/h	20	25	30
		DUAL CENT - A	71	0,8				
		БЪРЗА ПОЛУБЪРЗА	130 100	3 1,75	327l/h 191 l/h			
Газ	G30 50mbar	DUAL ESTER - B	54	2,7	255 g/h	42,5	50	57.5
		DUAL CENT - A	40	0,8				
		БЪРЗА ПОЛУБЪРЗА	78 60	3 1,75	218 g/h 127 g/h			

DUAL ESTERN - B
DUAL CENT - A
Фиг. А0 -А1

Забележка: валидните конфигурации са тези, отнасящи се до приложените в комплекта дюзи (които варират в зависимост от продукта).

5. Поддръжка

Поддръжка на плота за готвене

Внимание! Преди всяка операция по почистване или поддръжка, уверете се, че зоните за готвене са изключени и студени.

5.1 Почистване

Готварският плот се почиства след всяко ползване.

Важно:

Не използвайте абразивни и телени гъбички. С течение на времето, употребата им може да повреди стъклената повърхност.

Не употребявайте агресивни химични почистващи препарати като спрейове за фурна или препарати за отстраняване на петна.

След всяко използване, изчакайте плота да се охлади и го почистете, за да отстраните наслоените засъхнали остатъци и петна от храна.

Захарта и храните с високо съдържание на захар увреждат готварския плот и трябва моментално да бъдат отстранени.

Солта, захарта и пясъка могат да надраскат повърхността на стъклото.

Почиствайте с мека кърпа, кухненска хартия и специални продукти за почистване на готварския плот (придържайте се към инструкциите на производителя).

НИКОГА НЕ ИЗПОЛЗВАЙТЕ ПАРОСТРУЙКИ!!!

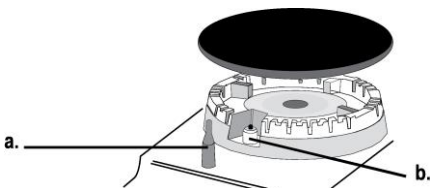
За по-голяма продължителност на живота на апаратурата е необходимо да се извършва старателно основно почистване, като се има предвид следното:

- частите от стъкло, стомана и/или боядисаните части трябва да се почистват с подходящи продукти (могат да се открият в търговската мрежа), без абразивни и корозивни продукти. Да се избягват продукти на основата на хлор (белина и т.н.)

- да се избягва поставянето на работния плот на киселинни или алкални вещества (оцет, сол, лимонен сок и т.н.)

газовите пръстени и капачетата (подвижните части на горелката) трябва често да се измиват с гореща вода и почистващ препарат, като се отстранят всякакви евентуални отлагания, да се подсушат старателно, да се провери, дали някой от отворите на пръстена не е запушен дори и частично.

След като извършите почистването, поставете отново правилно решетките и горелките.



a. УСТРОЙСТВО ЗА БЕЗОПАСНОСТ

b. Свещ за запалване на ГАЗОВИТЕ ГОРЕЛКИ

N.B.- Евентуалното смазване на крачетата трябва да се извърши от квалифициран персонал, към който е добре да се обръщате в случай на неизправности във функционирането. Проверявайте периодично състоянието на съхранение на гъвкавата тръба за захранване с газ. В случай на течове, поискайте незабавната намеса на квалифициран персонал, който да извърши подмяна.

Важно:

В случай на случайно изтичане и обилно количество течности от тенджерите е възможно да се извърши намеса чрез клапана за разтоварване, разположен върху долната част на продукта, за да може да се отстрани всеки остатък и да може да се извърши едно почистване при максимална хигиенна безопасност.

Фиг. 16

За едно пълно и задълбочено почистване може да се отстранят изцяло долната вана

Фиг. 18a - 18b

Поддръжка на аспиратора

Почистване

За почистването използвайте **ЕДИНСТВЕНО** една навлажнена с неутрални течни препарати кърпа. **НЕ ИЗПОЛЗВАЙТЕ ИНСТРУМЕНТИ ЗА ПОЧИСТВАНЕТО!**

Избягвайте употребата на абразивни продукти.

НЕ ИЗПОЛЗВАЙТЕ СПИРТ!

Филтър против мазнини

Задържа частиците мазнина, произхождащи от готвенето.

Трябва да бъде почистен един път на месец (или когато системата за сигнализиране на запушване на филтрите сигнализира тази необходимост), с не агресивни почистващи препарати, ръчно или в миялна машина на ниски температури и на кратък цикъл.

При измиването в миялна машина металният филтър против мазнини може да се обезцвети, но неговите филтриращи свойства в никакъв случай няма да се променят.

Фиг. 15b

Филтър с Активен Въглен - Плисиран

(Само за Филтрираща Версия)

Филтрите задържат миризмите благодарение на активния въглен. Активният въглен е поставен във форма от нетъкан текстил, която го прави лесно и напълно достъпен за замърсяванията, като по този начин се създава голяма абсорбираща повърхност. Запушването на филтрите с активен въглен настъпва след една значително

продължителна употреба, според типа кухня и честотата на почистване на филтъра за мазнини. Тези филтри срещу миризми не могат да бъдат регенерирани и трябва да бъдат заменени при светване на индикатора за сигнализация.

Фиг. 17 – 17a – 17b – 17c

5.2 Установяване на повреди

Може да се случи така, че плотът да не функционира или да не функционира добре. Преди да поискате техническо обслужване, да видим какво може да се направи. Преди всичко проверете, дали няма прекъсвания в захранващите мрежи за газ и електрическа мрежа и по-специално дали кранчетата за газ преди плота са отворени.

Горелката не се запалва или пламъкът не е равномерен

Проверихте ли, дали:

- Не са запушени отворите за излизане на газ от горелката.
- Правилно са монтирани всички подвижни части, от които е съставена горелката.
- Няма въздушни течения в близост до плота.

Пламъкът не остава да гори

Проверихте ли, дали:

- Ръкохватката е натисната докрай.
- Ръкохватката е натисната докрай за достатъчен период от време, за да активира устройството за безопасност.
- Не са запушени отворите за излизане на газа съответстващи на устройството за безопасност.

Горелката в минимално положение не остава запалена

Проверихте ли, дали:

- Не са запушени отворите за излизане на газа.
- Няма въздушни течения в близост до плота.
- Регулирането на минималното положение не е правилно.

Съдовете са нестабилни

Проверихте ли, дали:

- Дъното на съда е идеално равно.
- Съдът е центриран върху горелката или върху електрическата плоча.
- Решетките са обърнати.

Ако, въпреки всички проверки, плотът не функционира и неизправността, която сте констатирали, не изчезва, свържете се с Центъра за техническо обслужване.

Трябва да съобщите:

- моделът на машината (Мод.)
- сериен номер (S/N)

Тази информация можете да откриете на табелката с характеристиките, поставена на апарата и/или върху опаковката.

! Никога не прибягвайте до услугите на техници, които не са упълномощени и отказвайте инсталирането на резервни части, които не са оригинални.

Respectați cu strictețe instrucțiunile din cuprinsul acestui manual. Producătorul va fi exonerat de orice răspundere pentru eventuale probleme, daune sau incendii cauzate aparatului, ca urmare a nerespectării instrucțiunilor din acest manual. Aparatul este destinat exclusiv uzului casnic, în scopul gătirii alimentelor și aspirării gazelor arse degajate în timpul gătitului. Nu sunt permise alte utilizări (de ex. încălzirea încăperilor). Producătorul va fi exonerat de orice răspundere, în caz de utilizări necorespunzătoare sau de setare eronată a comenzilor.

Este posibil ca aparatul să difere, ca aspect, de cel reprezentat în desenele din prezentul manual, însă instrucțiunile de utilizare, întreținere și instalare rămân aceleași.

- ❗ Citiți cu atenție instrucțiunile: acestea conțin informații importante privind instalarea, utilizarea și siguranța.
- ❗ Nu efectuați modificări electrice la nivelul aparatului.
- ❗ Înainte de a instala aparatul, verificați ca niciuna dintre componentele acestuia să nu fie avariata. În caz contrar, contactați distribuitorul și nu efectuați instalarea.
- ❗ **Verificați** dacă aparatul este intact, înainte de a-l instala. În caz contrar, contactați distribuitorul și nu efectuați instalarea.

Notă: Elementele marcate cu simbolul „(*)” sunt accesorii opționale livrate doar pentru anumite modele, sau care nu sunt livrate și trebuie cumpărate.

1. Avertismente

Atenție! Respectați cu strictețe instrucțiunile de mai jos: ● Înainte de instalare, verificați dacă toate condițiile locale de distribuție (tipul de gaz și presiunea gazului) sunt compatibile cu setările aparatului. ● Aparatul trebuie instalat și racordat în conformitate cu prevederile normelor de instalare, în vigoare în momentul de față în țara de destinație/utilizare. Este necesară adoptarea unor măsuri de precauție speciale, în ceea ce privește condițiile de ventilare a încăperii în care va fi instalat aparatul. ● Acest aparat este un aparat încorporabil încadrat în clasa 3. ● Instrucțiunile sunt valabile doar pentru țările de destinație ale căror simboluri sunt reprezentate pe plăcuța cu numărul

de serie. ● Aparatul nu a fost conceput pentru uz profesional, ci pentru uz casnic. ● Nu permiteți intrarea în contact a cablului de alimentare a acestui aparat sau a altor electrocasnice, cu părțile fierbinți ale plitei. ● Nu blocați grilele de ventilație și de eliminare a căldurii. ● În caz de defecțiune, sub nicio formă nu accesați mecanismele interne, pentru a încerca să le reparați. Adresați-vă departamentului de asistență tehnică. ● Asigurați-vă că mânerul vaselor de gătit sunt orientate întotdeauna spre interiorul plitei de gătit, pentru a evita lovirea accidentală a acestora. ● Nu folosiți vase de gătit instabile sau deformate. ● Aparatul trebuie deconectat de la rețeaua electrică, înainte de efectuarea oricărei intervenții de instalare. ● În cazul în care cablul de alimentare este deteriorat, acesta trebuie înlocuit de către constructor sau de serviciul de asistență tehnică al acestuia, sau, în orice caz, de o persoană cu pregătire similară, în vederea evitării oricăror riscuri. ● Operațiunile de instalare sau de întreținere trebuie executate de un tehnician specializat, în conformitate cu instrucțiunile producătorului și cu normele în vigoare la nivel local, în materie de siguranță. Nu reparați și nu înlocuiți nicio parte a aparatului decât în cazul în care acest lucru este cerut în mod specific în manualul de utilizare. ● Legarea la masă a aparatului este obligatorie. ● Pentru ca instalarea să se efectueze în conformitate cu normele de siguranță în

vigoare, este necesar un întrerupător omnipolar regulamentar, care să asigure deconectarea completă de la rețea, în situații de supratensiune de categoria III, conform normelor de instalare. ● Nu folosiți prize multiple sau prelungitoare. ● După instalare, componentele electrice nu mai trebuie să fie accesibile utilizatorului. ● aparatul și părțile accesibile se încălzesc în timpul utilizării. Aveți grijă să nu atingeți elementele de încălzire. ● aveți grijă să nu se joace copiii cu aparatul; țineți copiii la distanță și sub supraveghere, întrucât părțile accesibile se pot încălzi foarte tare în timpul utilizării. ● În timpul și după utilizarea aparatului, nu atingeți elementele de încălzire ale acestuia. ● Evitați contactul dintre aparat și lavete sau alte materiale inflamabile, până când toate componentele aparatului nu s-au răcit suficient. ● Nu așezați materiale inflamabile peste aparat sau în apropierea acestuia. ● Grăsimile și uleiurile supraîncălzite se aprind ușor. Acționați cu cea mai mare atenție, atunci când gătiți alimente cu un conținut ridicat de grăsimi și ulei. ● Dacă suprafața este fisurată, opriți aparatul pentru a evita pericolul de electrocutare. ● Aparatul nu este destinat punerii în funcțiune prin intermediul unui temporizator extern sau al unui sistem separat de comandă de la distanță. ● Operațiunile de gătit trebuie să fie supravegheate. ● nu încercați NICIODATĂ să stingeți flăcările cu apă. Dimpotrivă, opriți aparatul și înăbușiți flăcările, folosind de exemplu un capac sau o pătură ignifugă. Pericol de

incendiu: nu așezați obiecte pe suprafețele de gătit. ● nu utilizați aparate de curățare cu aburi. ● Înainte de a conecta modelul la rețeaua electrică: verificați plăcuța cu date tehnice (pe partea inferioară a aparatului) pentru a vă asigura că tensiunea și puterea corespund celor ale rețelei, iar priza este potrivită. În caz de dubiu, consultați un electrician calificat.

Important: ● După utilizare, închideți plita de gătit, prin intermediul dispozitivului său de comandă. ● Pentru a evita scurgerile de lichid, reduceți intensitatea alimentării cu căldură. ● nu lăsați elementele de încălzire aprinse cu oale și tigăi goale sau în absența recipientelor. ● când ați terminat de gătit, stingeți zona respectivă. ● Nu lăsați niciodată tigăi sau oale goale, pe elementele de încălzit în funcțiune. ● Nu folosiți vase de gătit care ies în afara marginilor plitei. ● **ATENȚIE!** În caz de spargere a plitei din sticlă: ● 1) stingeți imediat toate arzătoarele și deconectați aparatul de la rețeaua de alimentare. ● 2) nu atingeți suprafața aparatului. ● 3) nu folosiți aparatul. ● **ATENȚIE!** Utilizarea plitei pe gaz se soldează cu degajarea de căldură, umiditate și produse rezultate din ardere, în încăperea în care este instalată plita. Asigurați-vă că încăperea este bine ventilată, mai ales atunci când aparatul este în funcțiune. Lăsați grilele de ventilație deschise, sau instalați un dispozitiv mecanic de ventilație. ● În cazul utilizării prelungite și intensive a aparatului, poate fi necesară o ventilație suplimentară (de exemplu, deschiderea

unei ferestre) sau o ventilație mai eficientă (de exemplu, intensificând nivelul de ventilație mecanică, dacă este prevăzută). ● **ATENȚIE!** Aparatul este destinat exclusiv uzului casnic, în scopul gătirii alimentelor. Nu sunt permise alte utilizări (de ex., încălzirea încăperilor). ● nu încălziți niciodată o conservă sau un vas de cositor care conține alimente fără a-l deschide mai întâi: poate exploda! ● recipientele trebuie așezate direct pe plita de gătit și trebuie centrate. În niciun caz nu introduceți alte obiecte între vasul de gătit și plita de gătit. ● Utilizarea aparatului se soldează cu degajarea de căldură și umiditate în camera în care este instalat aparatul. Asigurați-vă că bucătăria este suficient de bine ventilată; mențineți deschise orificiile de ventilație, conform prevederilor legislației în vigoare. ● În cazul utilizării prelungite a aparatului, poate fi necesară o ventilație suplimentară, de exemplu deschiderea unei ferestre. ● Dacă după 15 secunde, arzătorul nu s-a aprins, deschideți ușa încăperii și așteptați cel puțin un minut, înainte de a încerca din nou. ● În cazul plitelor fără siguranță, în cazul stingerii flăcării unui arzător, închideți robinetul aferent și nu reîncercați o nouă aprindere, decât după un minut. ● **Când ați terminat de gătit, se recomandă să închideți și robinetul principal de pe conducta de gaz și/sau robinetul buteliei.** ● Înainte de orice operațiune de curățare sau întreținere, deconectați aparatul de la rețeaua electrică scoțând fișa din priză sau oprind întrerupătorul general din locuință. ● Pentru toate


operațiunile de instalare și întreținere, purtați mănuși de lucru. ● Aparatul poate fi utilizat de copii cu vârsta de cel puțin 8 ani și de persoane cu capacități fizice, senzoriale sau mentale reduse sau lipsite de experiență sau de cunoștințele necesare, dacă acestea sunt supravegheate sau după ce acestea au primit instrucțiuni privind utilizarea în siguranță a aparatului și au înțeles pericolele aferente. ● Copiii trebuie supravegheați pentru a nu se juca cu aparatul. ● Curățarea și întreținerea nu trebuie realizate de copii fără supraveghere. ● Nu permiteți copiilor cu vârstă sub 8 ani să se apropie de aparat. ● Nu permiteți copiilor să se joace cu aparatul. ● Încăperea trebuie să fie prevăzută cu ventilație suficientă, atunci când hota de bucătărie se utilizează în același timp cu alte aparate pe gaz sau alți combustibili. ● Hota trebuie curățată periodic, atât în interior, cât și în exterior (CEL PUȚIN O DATĂ PE LUNĂ), în orice caz, respectați prevederile indicate în mod expres în instrucțiunile de întreținere. ● Nerespectarea regulilor de curățare a hotei și înlocuirea și curățarea filtrelor pot cauza riscuri de incendiu. ● Este strict interzis să preparați alimentele cu flacără. ● Utilizarea flăcărilor deschise este periculoasă pentru filtre și poate provoca incendii, așadar, evitați-le în orice caz. ● Prăjirea trebuie realizată sub control, așadar evitați ca uleiul supraîncălzit să se aprindă. ● **ATENȚIE:** Atunci când plita de gătit este în funcțiune, părțile accesibile ale hotei se pot încălzi. ● **Atenție!** Nu conectați

aparatul la rețeaua electrică până când instalarea nu este finalizată în întregime.

● În ceea ce privește măsurile tehnice și de siguranță de adoptat pentru evacuarea fumului, respectați cu strictețe prevederile din regulamentele impuse de autoritățile locale competente. ● Aerul aspirat nu trebuie direcționat într-o conductă utilizată pentru evacuarea fumului produs de aparate pe gaz sau alți combustibili. ● Nu utilizați niciodată plita fără grilajul montat corect! ● Utilizați numai șuruburile de fixare furnizate împreună cu produsul pentru instalare sau, dacă nu sunt furnizate, achiziționați șuruburi de tipul corect. Utilizați șuruburi de lungime corectă identificate în Ghidul de instalare. ● Atunci când hota și aparatele alimentate cu altă energie decât cea electrică funcționează în același timp, presiunea negativă din încăperea nu trebuie să depășească 4 Pa (4×10^{-5} bari).

Acest aparat este marcat în conformitate cu Directiva europeană 2012/19/CE privind deșeurile de echipamente electrice și electronice (DEEE). Asigurându-se că acest produs este eliminat în mod corect, utilizatorul ajută la prevenirea posibilelor consecințe negative asupra mediului și sănătății.



Simbolul  de pe produs sau de pe documentația aferentă indică faptul că acest produs nu trebuie tratat ca deșeu menajer, ci trebuie predat la un punct de colectare adecvat pentru reciclarea echipamentelor electrice și electronice. Debarasați-vă de acesta respectând reglementările locale privind eliminarea deșeurilor. Pentru mai multe informații referitoare la tratamentul, recuperarea și reciclarea acestui produs, vă rugăm să contactați autoritățile locale, serviciul de colectare a deșeurilor menajere sau magazinul de unde a fost achiziționat produsul.

Aparatură protejată, testată și realizată în conformitate cu normele privind:

● Siguranța: EN/IEC 60335-1; EN/IEC 60335-2-102, EN/IEC 60335-2-31, EN/IEC 62233, EN30-1.

● Performanța: EN/IEC 61591; ISO 5167-1; ISO 5167-3; ISO 5168; EN/IEC 60704-1; EN/IEC 60704-2-13; EN/IEC 60704-3; ISO 3741; EN 50564; IEC 62301; EN30-2-1.

● CEM: EN 55014-1; CISPR 14-1; EN 55014-2; CISPR 14-2; EN/IEC 61000-3-3; EN/IEC 61000-3-12. Sugestii pentru o utilizare corectă pentru a reduce impactul asupra mediului înconjurător: Când începeți să gătiți, porniți aparatul la viteză minimă, lăsându-l pornit timp de câteva minute chiar și după ce ați terminat de gătit. Creșteți viteza numai în cazul unor cantități mari de fum și aburi, folosind funcția booster numai în situații extreme. Pentru a menține funcțional sistemul de neutralizare a mirosurilor, înlocuiți, atunci când este necesar, filtrul/filtrele cu cărbune. Pentru a menține funcțional filtrul de grăsimi, curățați-l atunci când este necesar. Pentru optimizarea eficienței și minimizarea zgomotelor, utilizați diametrul maxim al sistemului de canalizare indicat în acest manual.

2. Utilizarea

2.2 Economie de energie electrică

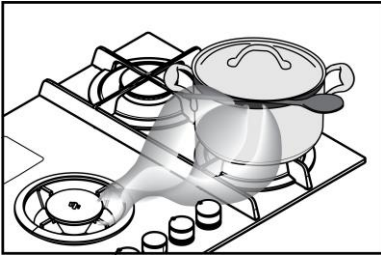
REȚINEȚI! = se recomandă să se utilizeze vase de gătit cu un diametru adecvat arzătoarelor, evitând ca flacăra la maxim să iasă peste baza acestora

Pentru a obține cele mai bune rezultate, se recomandă:

- Să se utilizeze oale și tigăi cu diametrul bazei adecvat dimensiunilor arzătoarelor.

Pentru a afla diametrul oalei ce trebuie utilizată pe fiecare arzător în parte, consultați partea ilustrată din prezentul manual.

- utilizați numai vase de gătit cu bază plată.
- când este posibil, țineți capacul pe vase în timpul gătirii
- gătiți legumele, cartofii etc. cu o cantitate mică de apă pentru a reduce timpul de gătit.
- utilizați oala sub presiune, reduce consumul de energie și timpul de gătit
- poziționați vasul în centrul zonei de gătit desenate pe plită.
- Pentru a reduce consumul de energie, se recomandă reglarea arzătoarelor la un nivel adecvat preparatului pe care îl gătiți. Pentru o cât mai bună aspirație a vaporilor, introduceți un făcăleț între capac și oală, mai ales atunci când folosiți oale înalte.



Utilizarea dispozitivului de aspirare Sistemul de aspirare poate fi utilizat în versiunea aspirare cu evacuare



Versiunea

aspirare

Fig. 7

Aburii vor fi evacuați spre exterior prin intermediul unei serii de tuburi (se vor achiziționa separat) fixate pe flanșa de conectare furnizată.

Diametrul tubului de evacuare trebuie să fie echivalent cu diametrul inelului de conexiune:

- în caz de ieșire dreptunghiulară 222 x 89 mm
- în caz de ieșire rotundă Ø 150 mm (*)

Pentru mai multe informații, consultați pagina privind accesoriile a versiunii aspirare din partea cu ilustrații a acestui manual. Fig. 7c

Conectați produsul la tuburi și orificiile de evacuare prin perete cu diametrul echivalent orificiului de ieșire a aerului (flanșă de conectare).

Utilizarea tuburilor și a orificiilor de evacuare prin perete cu diametru mai mic va genera o reducere a performanțelor de aspirare și o creștere drastică a zgomotului.

Așadar, ne declinăm orice răspundere în acest sens.

- ⚠ Folosiți o conductă cât mai scurtă cu puțintă.
- ⚠ Utilizați o conductă cu cât mai puține coturi posibil (unghiul maxim al cotului: 90°).
- ⚠ Evitați modificările drastice ale secțiunii conductei.



Versiunea cu filtrare

Fig. 8

Aerul aspirat va fi filtrat prin filtre de grăsime și filtre de reținere mirosuri înainte de a fi redirectionat în încăpere.

Produsul este furnizat cu toate accesoriile necesare pentru o instalare standard cu orificiu de ieșire a aerului în partea frontală a bazei.

Produsul este prevăzut cu patru baterii de filtrare care blochează mirosurile datorită cărbunelui activ.

Cărbunele activ este încorporat într-un suport din material nețesut, ce asigură o ușoară și completă pătrundere a impurităților, creând astfel o suprafață mare de absorbție.

Pentru mai multe informații, consultați pagina privind accesoriile a versiunii cu filtrare (în partea cu ilustrații a acestui manual).

Fig. 13b

Consultați paginile web www.elica.com și www.shop.elica.com pentru a vedea gama completă de kituri disponibile, pentru a putea efectua diferite instalări, atât în versiunea cu filtrare, cât și în cea cu aspirare.

3. Instalarea

Operațiunile de instalare electrică, mecanică și de racordare la instalația de gaz trebuie efectuate de personal specializat.

Aparatul electrocasnic este proiectat pentru a fi încorporat în blatul de lucru cu grosimea de 2-6 cm, în caz de instalare TOP; 2,5-6 cm în caz de instalare FLUSH.

Distanța minimă dintre plita de gătit și perete trebuie să fie de cel puțin 5 cm față de partea posterioară, de cel puțin 40 cm față de pereții laterali și de cel puțin 50 cm față de corpurile suspendate aflate deasupra plitei.

Acest produs este un aparat încorporabil din clasa 3.

Fig. 1a /1b



3.1 Conexarea Electrică

Fig. 3

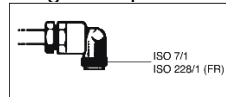
- Instalarea trebuie efectuată de personal calificat familiarizat cu standardele aplicabile de instalare și de securitate. ● Producătorul va fi exonerat de orice răspundere pentru daune produse persoanelor, animalelor sau bunurilor, în cazul nerespectării prevederilor descrise în prezentul manual. ● Cablul de alimentare trebuie să fie suficient de lung pentru a permite scoaterea plitei de gătit din blatul de bucătărie. ● Asigurați-vă că tensiunea indicată pe plăcuța cu date tehnice amplasată în partea de jos a aparatului corespunde cu cea a încăperii în care se va instala aparatul. ● Nu utilizați prelungitoare. ● Împământarea este obligatorie prin lege. ● Cablul electric de împământare trebuie să fie cu 2 cm mai lung decât celelalte cabluri. ● Cablul nu trebuie să atingă în niciun punct o temperatură cu 50°C peste temperatura ambientală. ● Aparatul este conceput pentru a fi conectat permanent la rețeaua de energie electrică, din acest motiv, efectuați conexiunea la rețeaua fixă prin intermediul unui întrerupător omnipolar standard care să asigure

deconectarea completă de la rețea în condițiile categoriei de supratensiune III și care să fie ușor accesibil după instalare.

● **Atenție!** Înainte de a reconecta circuitul la sursa de alimentare și de a-i verifica funcționarea corectă, verificați întotdeauna montajul corect al cablului de rețea. ● **Atenție!** Operațiunile de înlocuire a cablului de interconectare trebuie efectuate de către un departament de asistență tehnică autorizat, sau de o persoană cu o calificare similară.

3.2 Racordarea la instalația de gaz

● Instalarea trebuie efectuată de personal calificat familiarizat cu standardele aplicabile de instalare și de securitate. ● Racordați aparatul la butelie sau la instalația de gaz, conform prevederilor legislației în vigoare, asigurându-vă în prealabil că aparatul este prevăzut pentru a fi utilizat cu tipul de gaz disponibil.



● În caz contrar, consultați: “**Adaptarea la alte tipuri de gaz**”. ● De asemenea, verificați dacă presiunea de alimentare se încadrează în valorile indicate în tabelul: “**Informații pentru utilizatori, cu privire la arzătoarele pe gaz**”. ● **Racord metallic rigid/semirigid** ● Realizați operațiunile de racordare, folosind racorduri și furtunuri metalice (chiar și flexibile) în așa fel încât să nu provocați solicitări la nivelul componentelor interne ale aparatului. ●

Racordarea cu furtunuri flexibile trebuie efectuată în așa fel încât lungimea acestora, în cazul întinderii maxime, să nu depășească 2 metri. ● Folosiți numai furtunuri realizate în conformitate cu prevederile în vigoare la nivel național. ● **REȚINEȚI** - După finalizarea operațiunilor de instalare, verificați, cu o soluție pe bază de săpun, perfectă etanșeitate a întregului sistem de legătură. Nu folosiți niciodată flacăra, pentru această verificare.

● **Adaptarea la alte tipuri de gaz** ● Pentru a adapta aparatul la un alt tip de gaz, altul decât cel pentru care a fost prevăzut (indicat pe eticheta aplicată în partea inferioară a plitei sau pe ambalaj), este necesară înlocuirea duzelor arzătoarelor, efectuând operațiunile de mai jos: ● 1 – scoateți grătarele de pe plită și desfaceți arzătoarele din locașurile lor ● 2 – deșurubați duzele, folosind o cheie tubulară de 7 mm și înlocuiți duzele cu cele adecvate noului tip de gaz (consultați tabelul “**Informații pentru utilizatori, cu privire la arzătoarele pe gaz**”) ● 3 – montați la loc piesele, efectuând operațiunile în ordine inversă ● **Atenție!** La terminarea operațiunilor, înlocuiți vechea etichetă de calibrare, cu cea corespunzătoare noului tip de gaz utilizat. FIG.A0.

● **Reglare flăcări minime** ● Pentru reglarea flăcărilor minime: ● 1 – setați robinetul pe poziția de minim ● 2- scoateți butonul și acționați pe șurubul de reglare aflat în interiorul sau lângă tija robinetului, folosind o șurubelniță potrivită, până când obțineți o flăcăra

mică regulată FIG.A1. ● 3 – verificați ca, atunci când rotiți rapid butonul, de pe poziția de maxim pe cea de minim, arzătoarele să nu se stingă ● 4 – în caz de nefuncționare a dispozitivului de siguranță (termocuplu), cu arzătoarele la minim, măriți intensitatea flăcării minime a acestora, acționând pe șurubul de reglare. ● 5 – după efectuarea reglajului, fixați la loc sigiliile de pe by-pass, folosind ceară pentru sigilii, sau un produs echivalent ● În cazul gazelor lichide (de ex. GPL), șurubul de reglare trebuie înfiletat până la capăt. ● **Atenție!** La terminarea operațiunilor, înlocuiți vechea etichetă de calibrare cu cea corespunzătoare noului tip de gaz utilizat. ● **Atenție!** În cazul în care presiunea gazului utilizat este diferită (sau variabilă) față de cea prevăzută, trebuie să instalați pe conducta de admisie un regulator adecvat de presiune, conform prevederilor legislației în vigoare la nivel național. ● Cantitatea de aer necesar arderii nu trebuie să fie mai mică de 2.0 m³/h pentru fiecare kW de putere instalat. Consultați tabelele cu puterile arzătoarelor.

3.3 Montarea

Înainte de a începe instalarea:

- **După ce ați dezambalat aparatul, verificați dacă acesta nu a suferit deteriorări în timpul transportului și, în caz de probleme, adresați-vă distribuitorului sau Departamentului de Asistență Clienți, înainte de a începe instalarea.**
- Verificați dacă produsul achiziționat are dimensiuni corespunzătoare pentru zona de instalare aleasă în prealabil.
- Verificați dacă în interiorul ambalajului se află (din motive ce țin de transport) seturi de materiale (cum ar fi plicuri cu șuruburi, garanții etc.), acestea trebuie scoase și păstrate.
- De asemenea, verificați dacă în apropiere zonei de instalare este disponibilă o priză electrică

Pregătirea mobilierului pentru încorporare:

- Aparatul nu poate fi instalat deasupra unor dispozitive de răcire, mașini de spălat vase, sobe, cuptoare, mașini de spălat sau de uscat rufe.
- Executați toate lucrările de tăiere a mobilierului înainte de a introduce plita de gătit și îndepărtați cu atenție rumegușul sau așchiile rezultate din tăiere.

IMPORTANT: folosiți un adeziv de sigilare monocomponent (S), care să reziste la temperaturi de până la 250°; înainte de instalare, suprafețele ce trebuie lipite trebuie curățate foarte bine, îndepărtând orice urmă de substanță ce ar putea compromite lipirea (de ex.: produse de dezincrustare, conservanți, grăsimi, uleiuri, pulberi, resturi de adezivi vechi etc.); adezivul trebuie distribuit uniform pe întreg perimetrul ramei; după lipire, lăsați adezivul să se usuce, timp de aproximativ 24 ore.

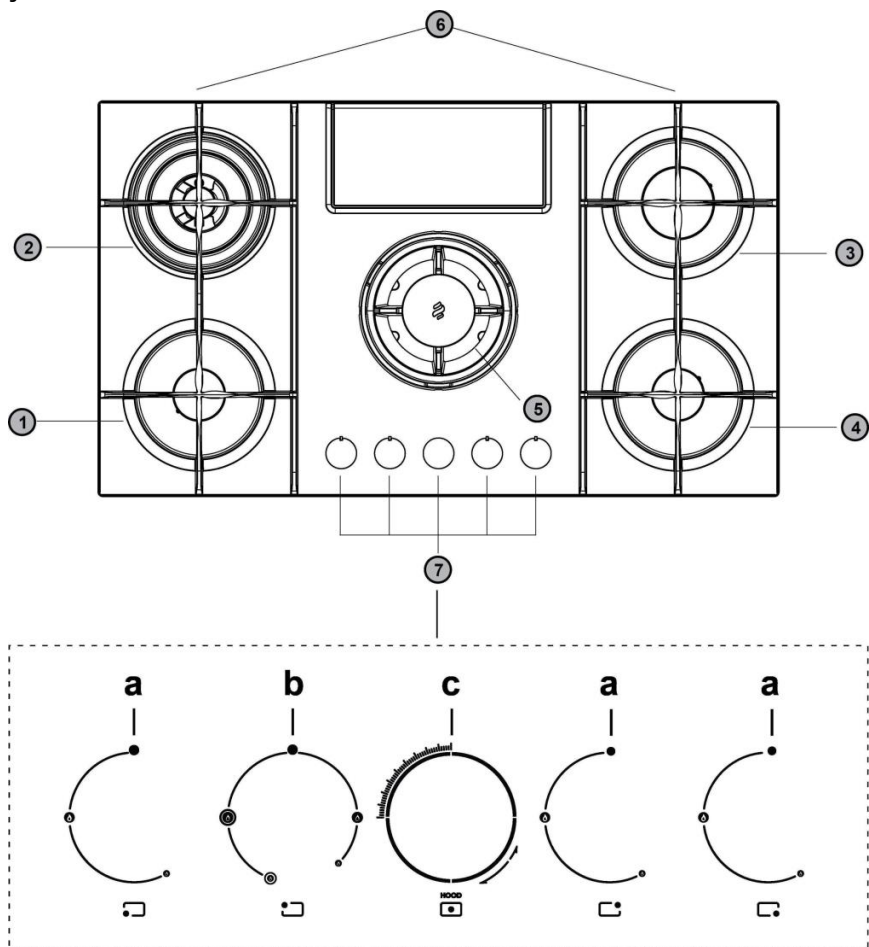
Fig. 1b

Atenție! În cazul în care șuruburile și elementele de fixare nu se instalează în conformitate cu aceste instrucțiuni, există riscul de pericole electrice.

Observație: pentru o instalare corectă a produsului, se recomandă izolarea tubulaturilor cu un adeziv care să aibă următoarele caracteristici:

- peliculă elastică din PVC rigid, cu adeziv pe bază de acrilat;
- care respectă standardul DIN EN 60454;
- auto-stingere;
- rezistență înaltă la uzură;
- rezistent la diferențele de temperatură;
- se poate utiliza la temperaturi scăzute.

4. Funcționarea



- 1- Arzător semirapid
- 2- Arzător Dual
- 3- Arzător rapid
- 4- Arzător semirapid
- 5- Zonă de aspirație / Grătar detașabil
- 6- Grătare detașabile

7- Butoane de comandă:

- a . Aprire/stingere arzător pe gaz
- b . Aprire/stingere arzător pe gaz Dual
- c . Pomire/oprire hotă de aspirare

UTILIZAREA PLITEI DE GĂTIT

Aprinderea arzătoarelor se realizează apăsând pe butonul aferent (1) și rotind respectivul buton în sens opus acelor de ceasornic, până indicatorul acestuia coincide cu poziția de

maxim 

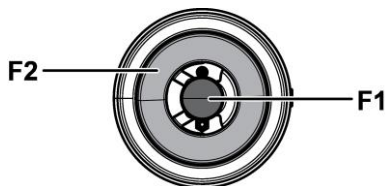
Descărcarea electrică produsă între electrodul de aprindere și arzător determină aprinderea arzătorului respectiv. După aprinderea flăcării, eliberați imediat butonul, reglând flacăra în funcție de necesități.

Aprinderea arzătorului se realizează ținând apăsat până la capăt butonul, pe poziția de maxim, timp de circa 3/5 secunde. În momentul în care eliberați butonul, asigurați-vă că arzătorul a rămas aprins.

REȚINEȚI = în cazul unei pene de curent, aprinderea este posibilă, acționând pe buton conform instrucțiunilor de mai sus și apropiind un chibrit aprins de orificiile din partea superioară a arzătorului.

Aprinderea arzătorului Dual se realizează în același mod, apăsând și rotind butonul aferent (2).

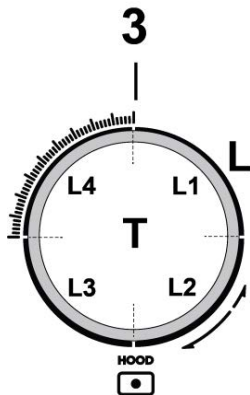
Pentru acest tip de arzător, se poate aprinde flacăra centrală (F1) rotind și apăsând butonul în sensul acelor de ceasornic, sau se poate aprinde întreg arzătorul (F1+F2) rotind și apăsând butonul, în sens opus acelor de ceasornic.



UTILIZAREA HOTEI DE ASPIRARE

REȚINEȚI = butonul hotei de aspirare este prevăzut cu un disc rotativ cu iluminare de fundal;

în funcție de comanda ce trebuie efectuată, butonul poate fi rotit sau apăsat.



•Pentru a selecta vitezele de aspirare disponibile:

Rotiți butonul (3) în sensul acelor de ceasornic, pentru a porni și pentru a mări viteza de aspirare, sau în sens opus acelor de ceasornic, pentru a reduce viteza și pentru a închide hota.

Coroana (L) se va ilumina, pentru a indica viteza de aspirare selectată:

•L1 aprins

viteza 1

•L1+L2 aprinse

viteza 2

•L1+L2+L3 aprinse

viteza 3

•L1+L2+L3+L4-cu aprindere intermitentă lentă

viteza 4 (Boost 1): durată 30 minute, după care hota se comută automat pe viteza 3

•L1+L2+L3+L4-cu aprindere intermitentă rapidă

viteza 5 (Boost 2): durată 7 minute, după care hota se comută automat pe viteza 3

•L stins:

Motor de aspirare oprit

•Temporizator

Hota de aspirare este prevăzută cu funcția temporizator, de oprire automată temporizată.

REȚINEȚI = temporizatorul nu este prevăzut pentru vitezele Boost 1 și Boost 2, care sunt deja temporizate

Pentru a activa temporizatorul, apăsați butonul (3-T) timp de 2 secunde;

- dacă se utilizează viteza 1 : hota se va opri automat, după 15 minute (L1 se aprinde intermitent)

- dacă se utilizează viteza 2 : hota se va opri automat, după **10 minute** (L1 rămâne aprins cu lumină fixă – L2 se aprinde intermitent)

- dacă se utilizează viteza 3 : hota se va opri automat, după **5 minute** (L1+L2 rămân aprinse cu lumină fixă - L3 se aprinde intermitent)

•Dispozitiv de control al gradului de saturație a filtrelor

Hota este prevăzută cu un dispozitiv ce semnalează când este necesară efectuarea operațiunilor de întreținere a filtrelor. Pentru a activa dispozitivul de control al gradului de saturație a filtrelor, procedați în felul următor:

1 - Oprii hota.

2 - Apăsați butonul (3-T), timp de 5 secunde; coroana (L) se va aprinde complet, intermitent, pentru a indica faptul că s-a accesat meniul de setare a filtrelor.

REȚINEȚI = dispozitivul de control al gradului de saturație a filtrului de grăsime este de obicei gata activat;

Dispozitivul de control al filtrului cu cărbune activ este de obicei dezactivat.

3a -Filtru de grăsime

Rotiți butonul (3) în sensul acelor de ceasornic, L2+L3 se vor aprinde cu lumină fixă.

Apăsați butonul: L2 +L3 încep să se aprindă intermitent, dispozitivul de control al filtrului de grăsime este dezactivat.

Apăsați butonul: L2 +L3 se vor aprinde cu lumină fixă, dispozitivul de control al filtrului de grăsime este activat.

3b -Filtru cu cărbune activ

Rotiți butonul (3) în sens opus acelor de ceasornic, L1+L4 se vor aprinde cu lumină intermitentă.

Apăsați butonul: L1 +L4 se vor aprinde cu lumină fixă, dispozitivul de control al filtrului cu cărbune este activat.

Apăsați butonul: L1 +L4 încep să se aprindă intermitent, dispozitivul de control al filtrului cu cărbune este dezactivat.

4 - Apăsați din nou butonul (3-T) timp de 5 secunde; coroana (L) se va aprinde intermitent, apoi se va stinge, pentru a indica faptul că s-a ieșit din meniul de setare a filtrelor. **REȚINEȚI** = în orice caz, după 1 minut se iese automat din Meniu.

Semnal de saturație a filtrului de grăsime

L2 + L3 se aprind intermitent, atunci când este necesară efectuarea operațiunilor de întreținere a filtrului de grăsime.

Semnal de saturație a filtrului cu cărbune activ

L1 + L4 se aprind intermitent, atunci când este necesară efectuarea operațiunilor de întreținere a filtrului cu cărbune activ.

Resetare a semnalului de saturație a filtrelor

După efectuarea operațiunilor de întreținere a filtrelor, apăsați butonul (3-T) timp de 4 secunde; indicatoarele luminoase L se vor stinge, pentru a confirma resetarea.

Notă: în cazul unor semnale concomitente (saturație a filtrului de grăsime și a filtrului cu cărbune activ), operațiunea de resetare va trebui repetată de două ori.

Tabele de putere

TIP	ALIMENTARE PRESIUNE NORM. a gazului, in mbari	ARZĂTOARE	MARCAJ INJECTOR	CAPACITATE Kw	CONSUM	PRESIUNE A GAZULUI		
						min.	nom	max
Gaz	G20 20mbari	DUAL ESTER - B	89	2,7	334 l/h	17	20	25
		DUAL CENT - A	68	0,8				
		RAPID SEMIRAPID	125 97	3 1,75	286 l/h 167 l/h			
Gaz	G30 29mbari	DUAL ESTER - B	63	2,7	255 g/h	20	28-30	35
		DUAL CENT - A	46	0,8				
		RAPID SEMIRAPID	80 66	2,5 1,75	182 g/h 127 g/h			
Gaz	G25.3 25mbari	DUAL ESTER - B	92	2,7	382 l/h	20	25	30
		DUAL CENT - A	71	0,8				
		RAPID SEMIRAPID	130 100	3 1,75	327 l/h 191 l/h			
Gaz	G30 50mbari	DUAL ESTER - B	54	2,7	255 g/h	42,5	50	57.5
		DUAL CENT - A	40	0,8				
		RAPID SEMIRAPID	78 60	3 1,75	218 g/h 127 g/h			

DUAL ESTERN - B
DUAL CENT - A
Fig. A0 -A1

Notă: configurațiile valabile sunt cele corespunzătoare duzelor din dotare (care variază, în funcție de produs).

5. Întreținerea

Întreținerea plitei de gătit

Atenție! Înaintea efectuării oricărei operațiuni de curățare sau întreținere, asigurați-vă că zonele de gătit sunt stinse și reci.

5.1 Curățarea

Plita trebuie curățată după fiecare utilizare.

Important:

Nu utilizați bureți abrazivi, bureți de sârmă. Utilizarea acestora poate deteriora în timp sticla.

Nu folosiți detergenți chimici iritanți, cum ar fi spray-uri pentru cuptor sau pentru îndepărtarea petelor.

După fiecare utilizare, lăsați plita să se răcească și curățați-o pentru a îndepărta petele și depunerile cauzate de resturi de alimente.

Zahărul sau alimentele cu un conținut ridicat de zahăr pot deteriora plita și trebuie eliminate imediat.

Sarea, zahărul și nisipul pot zgăria suprafața de sticlă.

Utilizați o lavetă moale, hârtie absorbantă de bucătărie sau produse specifice pentru curățarea plitei (respectați indicațiile producătorului).

NU UTILIZAȚI APARATE DE CURĂȚAT CU JET DE ABUR!!!

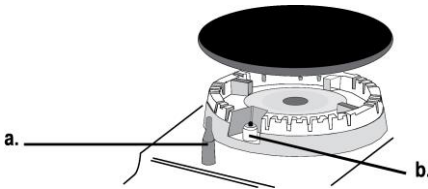
Pentru o mai lungă durată de viață utilă a aparatului, este obligatoriu să se efectueze periodic o atentă curățare generală a acestuia, ținând cont de următoarele recomandări:

- părțile din sticlă, oțel și/sau emailate trebuie curățate cu produse adecvate (disponibile în comerț), neabrazive și necorozive. Evitați produsele pe bază de clor (înălbitor etc.)

- nu lăsați pe plită substanțe acide sau alcaline (oțet, sare, zeamă de lămâie etc.)

- capetele pentru arzător și capacele ochiurilor (părțile mobile ale arzătorului) trebuie spălate frecvent cu apă clocotită și detergent, având grijă să îndepărtați orice eventuale depuneri, după care trebuie șterse foarte bine, verificând ca niciuna dintre găurile capătului pentru arzător să nu fie înfundată, nici măcar parțial.

După curățare, așezați corect la loc grătarele și arzătoarele.



a. DISPOZITIV DE SIGURANȚĂ

b. Electrode de aprindere pentru ARZĂTOARE PE GAZ

REȚINEȚI - Eventualele operațiuni de lubrifiere a robinetelor trebuie efectuate de personal calificat, la care se recomandă să apelați, în caz de probleme de funcționare. Verificați periodic starea în care se află furtunul flexibil de alimentare cu gaz. În caz de scurgeri, solicitați intervenția imediată a personalului calificat, pentru înlocuirea furtunului.

Important:

În caz de scurgeri de lichide accidentale și abundente din vasele de gătit, puteți interveni prin intermediul supapei de evacuare, amplasată pe partea inferioară a produsului, pentru a putea elimina orice reziduu și pentru a putea realiza o curățare cu siguranță igienică maximă.

Fig. 16

Pentru o curățare mai completă și temeinică, se poate îndepărta complet corpul inferior

Fig. 18a - 18b

Întreținerea dispozitivului de aspirare

Curățare

Pentru curățare, utilizați **EXCLUSIV** o lavetă îmbibată cu detergent lichid neutru. **NU UTILIZAȚI USTENSILE SAU INSTRUMENTE PENTRU CURĂȚARE!**

Evitați utilizarea produselor abrazive.

NU UTILIZAȚI ALCOOL!

Filteru împotriva grăsimilor

Blochează particulele de grăsime care rezultă în timpul gătitului.

Acesta trebuie curățat o dată pe lună (sau atunci când indicatorul de saturare a filtrelor indică această necesitate), cu detergenti neagresivi, manual sau în mașina de spălat vase la temperatură redusă și cu un ciclu scurt.

Dacă se spală în mașina de spălat vase, filtrul împotriva grăsimilor se poate decolora, dar caracteristicile sale de filtrare nu se modifică deloc.

Fig. 15b

Filteru cu cărbune activ - Plisat

(Numai pentru versiunea cu filtrare)

Filtrele rețin mirosurile, datorită cărbunelui activ. Cărbunele activ este încorporat într-un suport din material nețesut, ce asigură o ușoară și completă pătrundere a impurităților, creând astfel o suprafață mare de absorbție. Filtrele cu cărbune activ ajung la saturație, după o perioadă mai mult sau mai puțin îndelungată de utilizare, în funcție de tipul de aragaz și de regularitatea cu care se curăță filtrul de grăsime. Aceste filtre de reținere a mirosurilor nu pot fi regenerare și trebuie înlocuite atunci când se aprinde indicatorul luminos de avertizare.

Fig. 17 – 17a – 17b – 17c

5.2 Detectarea și rezolvarea problemelor tehnice

Se poate întâmpla ca plita să nu funcționeze, sau să nu funcționeze bine. Înainte de a solicita asistență tehnică, haideți să vedem ce putem face. Înainte de toate, verificați dacă nu au apărut întreruperi la nivelul rețelelor de alimentare cu gaz și cu curent electric și mai ales verificați dacă robinetele de gaz din amonte de plită sunt deschise.

Arzătorul nu se aprinde, sau flacăra nu este uniformă

Ați controlat dacă:

- Sunt înfundate orificiile de ieșire a gazului de pe arzător.
- Sunt montate corect toate elementele mobile ce alcătuiesc arzătorul.
- Se formează curenți de aer în apropierea arzătorului.

Flacăra nu rămâne aprinsă

Ați controlat dacă:

- Nu ați apăsat butonul până la capăt.
- Nu ați ținut butonul apăsat până la capăt, pe un interval de timp suficient de lung pentru a activa dispozitivul de siguranță.
- Sunt înfundate orificiile de ieșire a gazului, în dreptul dispozitivului de siguranță.

Arzătorul, pe poziția de flăcără minimă, nu rămâne aprins

Ați controlat dacă:

- Sunt înfundate orificiile de ieșire a gazului.
- Se formează curenți de aer în apropierea arzătorului.
- Reglarea flăcării minime nu este corectă.

Vasele de gătit sunt instabile

Ați controlat dacă:

- Baza vasului este perfect plată.
- Vasul este centrat pe arzător sau pe plita electrică.
- Grătarele au fost inversate.

Dacă, în ciuda tuturor verificărilor, plita tot nu funcționează, iar problema cu care vă confrunțați persistă, adresați-vă Centrului de Asistență Tehnică.

Comunicați:

- modelul de aparat (Mod.)
- numărul de serie (S/N)

Aceste informații se găsesc pe plăcuța cu date de identificare, aplicată pe aparat și/sau pe ambalajul acestuia.

! Nu apelați niciodată la tehnicieni neautorizați și nu permiteți niciodată instalarea de piese de schimb care nu sunt originale.

Необходимо неукоснительно придерживаться инструкций, приведенных в данном руководстве. Производитель снимает с себя всякую ответственность за возможные неприятности, ущерб или пожары, обусловленные несоблюдением инструкций, приведенных в данном руководстве. Устройство предназначено исключительно для домашнего использования для приготовления пищи и вытяжки паров и дымов, образующихся в процессе готовки. Запрещено использование для других целей (например, для обогрева помещений). Производитель снимает с себя всякую ответственность за ненадлежащее применение или неправильные настройки управления.

Изделие может иметь дизайн, не совпадающий с иллюстрациями в данной брошюре, однако указания по эксплуатации, техническому обслуживанию и установке останутся неизменными.

- ⓘ Внимательно прочитайте инструкции, так как в них содержится важная информация по установке, применению и технике безопасности.
- ⓘ Не пытайтесь модифицировать электросистему прибора.
- ⓘ Прежде чем приступать к установке прибора следует убедиться, что ни один компонент не поврежден. В случае повреждений следует обратиться к поставщику и не продолжать установку.
- ⓘ Проконтролируйте целость изделия перед тем как продолжать установку. В случае повреждений следует обратиться к поставщику и не продолжать установку.

Примечание: Принадлежности, обозначенные знаком "(*)", являются опциональными, поставляемыми только на некоторые модели, или представляют собой детали, не входящие в комплект поставки, и которые закупаются отдельно.

1.

Предупреждения

Внимание! Следует строго придерживаться следующих инструкций:

- Перед началом установки убедитесь, что параметры местной сети распределения (тип газа и его давление) совместимы с настройками прибора.
- Прибор должен устанавливаться и подключаться в соответствии с регламентами, действующими в

стране, где он будет монтироваться/эксплуатироваться.

Необходимо обращать особое внимание на требования к вентиляции помещения, в котором устанавливается оборудование.

-

Данный прибор относится к встраиваемым устройствам 3 класса.

- Данные инструкции действительны только для стран назначения, символы которых приведены на заводской табличке.
- Прибор был разработан для использования в жилых помещениях.

- Не допускайте, чтобы кабель электропитания этого прибора и других домашних электроприборов соприкасался с горячими частями варочной поверхности.

- Не закрывайте и не загораживайте

отдушины вентиляции и теплоотвода прибора.

- При поломке ни в коем случае не лезьте внутрь прибора и не пытайтесь отремонтировать.

Свяжитесь со службой технической поддержки.

- Следите, чтобы ручки кастрюль были всегда повернуты в сторону середины варочной поверхности во избежание случайного толчка.
- Не применяйте неустойчивых или деформированных кастрюль.

- Прибор должен быть отключен от электрической сети перед началом проведения любых операций по монтажу и установке.
- Если кабель электропитания поврежден, его должен заменять техник изготовителя

или его сервисной службы, или же специалист такой же квалификации, во избежание любых рисков. ● Установка или техобслуживание должны выполняться квалифицированным техником в соответствии с инструкциями производителя и с соблюдением действующих местных норм по ТБ. Не пытайтесь отремонтировать или не заменять какие-либо компоненты прибора, если это прямо не требуется руководством по эксплуатации. ● Заземление прибора является обязательным. ● Для того чтобы установка соответствовала действующим нормам безопасности, необходим соответствующий стандарт всеполярный выключатель, обеспечивающий полное отключение от сети в случае перенапряжения категории III, согласно правилам монтажа. ● Не применяйте многогнездовых розеток или удлинителей. ● По завершении монтажа электрические компоненты должны быть уже недоступны пользователю. ● Прибор и его доступные части нагреваются в процессе использования. Будьте осторожны и не трогайте нагревательные элементы. ● Проследите, чтобы дети не играли с прибором; держите детей на расстоянии и под присмотром, поскольку доступные части устройства могут сильно нагреваться при работе. ● В процессе и после использования не касаться нагревательных элементов прибора. ● Избегайте

контакта с тканями или другими легко воспламеняющимися материалами, пока все части устройства не охладятся до приемлемого уровня. ● Не кладите легко воспламеняющиеся материалы на прибор или вблизи него. ● При сильном нагревании жиры и масла легко воспламеняются. Проявлять особую осторожность при готовке из продуктов с большим содержанием жира и масла. ● Если поверхность потрескалась, выключите прибор во избежание риска поражения электрическим током. ● Устройство не предназначено для запуска внешним таймером или отдельной системой дистанционного управления. ● За процессом приготовления пищи нужно следить. ● НИКОГДА не пытайтесь гасить огонь водой. Следует выключить прибор и погасить огонь при помощи, например, крышки или противопожарного одеяла. Опасность пожара: не кладите предметы на варочную поверхность. ● Не применяйте системы очистки паром. ● Перед подключением данной модели к сети электропитания, проверьте по данным заводской таблички (расположенной в нижней части прибора) соответствие розетки, напряжения и мощности прибора и сети. При возникновении сомнений следует обратиться к квалифицированному электрику. **Важно:** ● После использования выключите варочную поверхность с помощью ее собственного устройства управления. ● Во избежание

переливания жидкостей понижайте интенсивность нагрева. ● Не оставляйте нагревательные элементы включенными с пустыми кастрюлями и сковородами или без посуды. ● Окончив приготовление пищи, выключайте соответствующую зону. ● Никогда не оставляйте нагревательные элементы включенными под пустыми кастрюлями. ● Не применяйте посуду с габаритами, выходящими за края варочной поверхности. ● **ВНИМАНИЕ!** В случае выхода из строя варочной панели: ● 1) потушите немедленно горелки и отсоедините прибор от питания. ● 2) не прикасайтесь к поверхности прибора ● 3) не пользуйтесь прибором. ● **ВНИМАНИЕ!** При эксплуатации газовой варочной панели в помещении, где она установлена, выделяются тепло, влага и продукты сгорания. Необходимо убедиться, чтобы помещение хорошо проветривалось, особенно во время эксплуатации прибора. Держите вентиляционные отверстия открытыми или установите механическое вентиляционное устройство. ● Длительная и интенсивная работа прибора может привести к необходимости дополнительного вентилирования (например, открывания окна) или более эффективной работы имеющейся системы (например, выбор повышенного уровня мощности). ● **ВНИМАНИЕ!** Прибор предназначен только для домашнего использования


для приготовления пищи. Запрещено использование для других целей (например, для обогрева помещений). ● Никогда не нагревать консервные банки с продуктами питания, предварительно не открыв их: банка может взорваться! ● Посуду следует ставить непосредственно на варочную поверхность точно по центру. Запрещено вставлять какие-либо предметы между кастрюлей и варочной поверхностью. ● Работа прибора приводит к выделению тепла и влажности в помещении, где он установлен. Убедитесь, что кухня достаточно проветривается. Держите вентиляционные отверстия открытыми в соответствии с требованиями действующих норм. ● Длительная работа прибора может привести к необходимости дополнительного вентилирования, например, открывания окна. ● Если горелка не зажглась в течение 15 секунд, откройте дверь помещения и подождите не меньше минуты, прежде чем повторять попытку. ● У варочных поверхностей без предохранительного устройства, в случае если погасло пламя одной горелки, закройте соответствующий краник и подождите не менее минуты перед новой попыткой зажечь ее. ● **По завершении готовки хорошим правилом является закрытие также и главного крана сети и/или баллона.** ● Перед выполнением любых операций по очистке или техобслуживанию отключите изделие

от электросети, выткнув вилку, или отключите общий автомат своего жилья. ● При выполнении всех операций по установке и техобслуживанию используйте рабочие перчатки. ● Устройством могут пользоваться дети старше 8 лет и лица с ограниченными физическими, сенсорными или умственными способностями, а также лица без опыта или с недостаточным уровнем знаний, при условии, что они находятся под присмотром или после получения ими инструкций по безопасной эксплуатации прибора и усвоения потенциальных рисков, связанных с этим. ● Не позволяйте детям играть с прибором. ● Не разрешайте детям выполнять очистку и техобслуживание устройства без присмотра. ● Запрещается подпускать к прибору детей младше 8 лет. ● Детям нельзя играть с прибором. ● Помещение должно быть оборудовано достаточно эффективной системой вентиляции, если прибор используется одновременно с другими устройствами, работающими на газу или другом топливе. ● Прибор следует почаще очищать как внутри, так и снаружи (МИНИМУМ ОДИН РАЗ В МЕСЯЦ). В любом случае, следуйте указаниям, приведенным в руководстве по техобслуживанию. ● Несоблюдение правил очистки прибора, а также замены и очистки фильтров влечет за собой опасность возгорания. ● Категорически запрещено приготовление пищи на

открытом огне. ● В любом случае следует избегать использования открытого огня, так как это наносит вред фильтрам и может стать причиной возгорания. ● Процесс жарки должен осуществляться под надзором, так как перегретое масло может воспламениться. ● **ВНИМАНИЕ:** При работе варочной панели доступные части могут стать горячими. ● **Внимание!** Не подключайте прибор к электрической сети до полного завершения установки. ● В отношении мер безопасности и технических мероприятий, касающихся дымов и испарений - строго придерживайтесь предписаний местных государственных органов. ● Отсасываемый воздух не должен направляться в канал, используемый для отвода дыма из устройств, сжигающих газ или другое топливо. ● Ни в коем случае не пользуйтесь прибором без правильно установленной решетки! ● Используйте только те крепежные винты, которые поставляются с прибором для его установки, либо, при их отсутствии, приобретите винты соответствующего типа. Использовать винты надлежащей длины, как указано в руководстве по установке. ● Когда данный прибор и другие устройства, питаемые от источников не электрической энергии, работают одновременно, вакуум в помещении не должно превышать 4 Па (4×10^{-5} бар). Данное устройство маркировано согласно директиве ЕС 2012/19/ЕС, WEEE (отходы электрического и электронного оборудования).

Убедившись в том, что данное изделие утилизируется правильно, пользователь вносит свой вклад в предотвращение потенциальных отрицательных последствий для окружающей среды и здоровья человека.



Символ  на изделии или прилагаемой к нему документации указывает на то, что данное устройство не должно утилизироваться как бытовые отходы. Его следует сдать в соответствующий сборочный пункт, занимающийся переработкой электрического и электронного оборудования. Утилизацию отходов следует выполнять с соблюдением действующих нормативных требований. Для получения подробной информации о переработке, рециркуляции и утилизации данного изделия обращайтесь к местным органам, ответственным за утилизацию бытовых отходов, или в магазин, в котором было куплено изделие.

Оборудование спроектировано, испытано и изготовлено согласно следующим стандартам:

- Безопасность: EN/IEC 60335-1; EN/IEC 60335-2-102, EN/IEC 60335-2-31, EN/IEC 62233, EN30-1.
- Рабочие характеристики: EN/IEC 61591; ISO 5167-1; ISO 5167-3; ISO 5168; EN/IEC 60704-1; EN/IEC 60704-2-13; EN/IEC 60704-3; ISO 3741; EN 50564; IEC 62301; EN30-2-1.
- EMC: EN 55014-1; CISPR 14-1; EN 55014-2; CISPR 14-2; EN/IEC 61000-3-3; EN/IEC 61000-3-12. Рекомендации по правильной эксплуатации оборудования с целью уменьшения воздействия на окружающую среду: В начале готовки включайте прибор на минимальную скорость и оставляйте включенным на несколько минут после завершения процесса готовки. Следует увеличивать скорость только при наличии большого количества дыма и пара и использовать функцию Boost только в исключительных случаях. Для поддержания эффективности системы удаления запахов следует заменять по мере необходимости угольный(-е) фильтр(ы). Для поддержания эффективности жирового фильтра необходимо по мере необходимости его очищать. Для оптимизации эффективности и уменьшения шума следует использовать воздуховоды максимального диаметра, указанного в данном руководстве.

2. Пользование

2.2 Энергосбережение

ПРИМЕЧАНИЕ = Рекомендуется использовать кухонную посуду подходящего для горелок диаметра и избегать, чтобы пламя на максимуме выбивалось из-под дна емкости

Для достижения наилучших результатов рекомендуется:

- Использовать сковороды и кастрюли, дно которых имеет подходящий для горелок диаметр.

Чтобы посмотреть диаметр кастрюли для использования на каждой отдельной горелке, следует обратиться к иллюстрированной части данного руководства.

- Использовать только кастрюли и сковороды с плоским дном.

- По возможности закрывать кастрюли крышками в процессе готовки.

- Готовить овощи, картофель и т.п. с небольшим количеством воды, чтобы уменьшить время приготовления.

- Использовать скороварку, так как она еще больше уменьшает энергопотребление и время приготовления.

- Ставить кастрюлю в центре зоны варки, обозначенной на поверхности.

- Для понижения расхода энергии рекомендуется устанавливать горелки на уровень, соответствующий данному типу готовки. Для максимальной эффективности удаления испарений вставляйте половник между крышкой и кастрюлей, особенно у высоких кастрюль.



Использование вытяжки

Система вытяжки может изготавливаться в вытяжной версии, с выводом паров наружу, и фильтрующей версии, с внутренней рециркуляцией.



Использование с режиме отвода воздуха

Рис. 7

Пары выводятся наружу по каналам (приобретаются отдельно), прикрепленным к соединительному фланцу, входящему в комплект поставки.

Размер вытяжного канала должен соответствовать размеру соединительного кольца:

- при квадратном сечении выходного отверстия: 222x89 мм

- при круглом сечении выходного отверстия: Ø 150 мм (*)

Для получения дополнительной информации обращайтесь к странице иллюстрированной части данного руководства, посвященной принадлежностям вытяжной версии. **Рис. 7с**

Подсоедините изделие к вытяжным трубам и отверстиям в стене, имеющим диаметр, который равен диаметру выходного отверстия (соединительного фланца).

Использование вытяжных труб и отверстий в стене с меньшим диаметром приведет к ухудшению рабочих характеристик системы вытяжки и существенному увеличению уровня шума.

Поэтому производитель снимает с себя всякую ответственность, связанную с этим фактом.



Используйте как можно более короткий канал



Используйте канал с минимально возможным количеством изгибов (максимальный угол изгиба: 90°).



Не допускайте существенного изменения сечения канала.



Использование в режиме рециркуляции воздуха

Рис. 8

Всасываемый воздух фильтруется с помощью специальных жир- и запахоулавливающих фильтров, а затем возвращается в помещение.

Изделие комплектуется всем необходимым для стандартной установки с выходным отверстием для воздуха в торцевой части плинтуса мебели.

Устройство оснащено четырьмя батареями фильтров, которые удерживают запахи за счет использования активированного угля.

Элементы из активированного угля интегрированы в матрицу из нетканого материала, что делает их легко и полностью доступными для загрязнений, создавая таким образом большую площадь поглощающей поверхности.

Для получения дополнительной информации обращайтесь к странице иллюстрированной части данного руководства, посвященной принадлежностям

фильтрующей версии.

Рис. 13b

Посетите сайты www.elica.com и www.shop.elica.com, чтобы ознакомиться с полным ассортиментом комплектов для различных версий установки, как фильтрующей, так и всасывающей.

3. Установка

Установка электрической, механической части и газовое подключение должны выполняться квалифицированным персоналом.

Устройство предназначено для встраивания в столешницу толщиной 2-6 см, в случае установки СВЕРХУ, 2,5-6 см в случае установки ЗАПОДЛИЦО.

Минимальное расстояние между варочной панелью и стеной должно быть не менее 5 см от задней стороны, не менее 40 см от боковых стенок и не менее 50 см от верхних навесных шкафов.

Данное устройство относится к встраиваемым приборам класса 3

Рис. 1a/1b



3.1 Электрическое соединение

Рис. 3

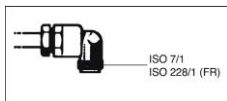
- Установка должна быть выполнена профессионально подготовленными лицами, ознакомленными с действующими нормами, касающимися установки и безопасности. ● Производитель снимает с себя всякую ответственность за ущерб людям, животным или имуществу, полученный в результате несоблюдения указаний, приведенных в данном разделе инструкции. ● Кабель питания должен быть достаточно длинным для снятия варочной поверхности с рабочей поверхности. ● Убедитесь, что напряжение, указанное на табличке с данными, которая установлена на нижней части прибора, соответствует напряжению в помещении. ● Не используйте удлинители. ● Заземление обязательно по закону. ● Электрический кабель заземления должен быть на 2 см длиннее других

кабелей. ● На протяжении всей длины кабеля его температура не должна превышать более чем на 50 °C температуру в помещении. ● Прибор предназначен для постоянного подключения к электрической сети, поэтому следует установить обычный многополярный выключатель, который обеспечит полное отключение от сети в случае возникновения условий, входящих в категорию перенапряжения III, и который будет легко доступный после установки.

● **Внимание!** Перед повторным подключением цепи к сети питания для проверки ее правильного функционирования следует всегда проверять, чтобы сетевой кабель был смонтирован правильно. ● **Внимание!** Замена соединительный кабеля должна производиться авторизованной службой технической помощи или лицом с аналогичной квалификацией.

3.2 Подключение газа

● Установка должна выполняться квалифицированным персоналом, хорошо знающим требования действующего законодательства по установке и обеспечению безопасности. ● Подключить оборудование к баллону или к системе в соответствии с положениями действующих нормативов, предварительно убедившись, что оборудование предназначено для использования имеющегося типа газа.



● В противном случае смотреть: «**Перенастройка на другой тип газа**». Убедиться также, чтобы давление подачи находилось в пределах значений, указанных в таблице: «**Характеристики потребителей**». ●

Жесткие/полужесткие металлические соединения ●

Выполнить соединение при помощи металлических фитингов и труб (в том числе гибких), не создавая нагрузок на внутренние части прибора. ● Монтаж гибких труб должен осуществляться таким образом, чтобы их длина в условиях максимального удлинения не превышала 2 метров. ● Использовать только трубы, соответствующие действующим национальным стандартам. ● **ПРИМЕЧАНИЕ.** - После завершения установки проверьте герметичность всей системы соединений с помощью мыльного раствора. Ни в коем случае не

использовать пламя для этого контроля. ●

Перенастройка на другой тип газа

Чтобы адаптировать прибор к типу газа, отличному от того, для которого он предназначен (указан на этикетке, прикрепленной к нижней части варочной панели или к упаковке), необходимо заменить форсунки горелки путем выполнения следующих операций: ● 1 – снять верхние решетки и вынуть горелки из гнезд

2 – открутить форсунки при помощи трубчатого ключа 7 мм и заменить их на подходящие для нового типа газа (см. таблицу «**Характеристики потребителей – газовые горелки**») ● 3 – смонтировать все части в обратном порядке ● **Внимание!** В конце операции необходимо заменить старую калибровочную этикетку на ту, которая соответствует новому используемому газу. **РИС.А0.**

● **Регулировка минимального пламени** ● Для регулировки минимального пламени: ● 1 – повернуть кран в положение минимума ● 2 – снять ручку и при помощи надлежащей отвертки поворачивать регулировочный винт, расположенный внутри или рядом со стержнем крана, пока не будет получено небольшое устойчивое пламя **РИС.А1.** ● 3 – убедиться, чтобы при быстром повороте ручки из положения максимума в положение минимума горелки не выключались ● 4 – в случае несрабатывания предохранительного устройства

(термопары) с горелками на минимуме, увеличить минимальный расход при помощи регулировочного винта ● 5 – после выполнения регулировки вновь установите пломбы на байпас с использованием сургуча или аналогичных материалов ● В случае жидких газов (например, СНГ) регулировочный винт необходимо закрутить полностью. ● **Внимание!** В конце операции необходимо заменить старую калибровочную этикетку на ту, которая соответствует новому используемому газу. ● **Внимание!** Если давление используемого газа является отличным (или переменным) относительно предусмотренного, необходимо установить на входной трубе надлежащий регулятор давления, соответствующий требованиям действующих национальных норм. ● **Количество воздуха, необходимое для горения, должно быть не менее 2,0 м³/ч на каждый кВт установленной мощности. Смотреть таблицу мощности горелок.**

3.3 Установка

Перед началом установки:

- После распаковки изделия необходимо убедиться, что оно не было повреждено во время транспортировки, и в случае обнаружения проблем, прежде чем приступить к установке, следует связаться с продавцом или с отделом технической поддержки клиентов.
- Убедиться, чтобы приобретенное изделие имело размеры, подходящие для выбранной зоны установки.
- Убедиться, чтобы внутри упаковки не было (по соображениям транспортировки) входящих в комплект материалов (например, пакетиков с винтами, гарантии и т.д.); при наличии их следует извлечь и сохранить.
- Проверить также, чтобы рядом с местом установки имелась электрическая розетка.

Подготовка мебельного элемента для встраивания:

- Изделие нельзя устанавливать на холодильное оборудование, посудомоечные машины, печи, духовки, стиральные машины и сушилки.
- Выполнить все работы по резке мебели до установки варочной панели и аккуратно удалить стружку или опилки.

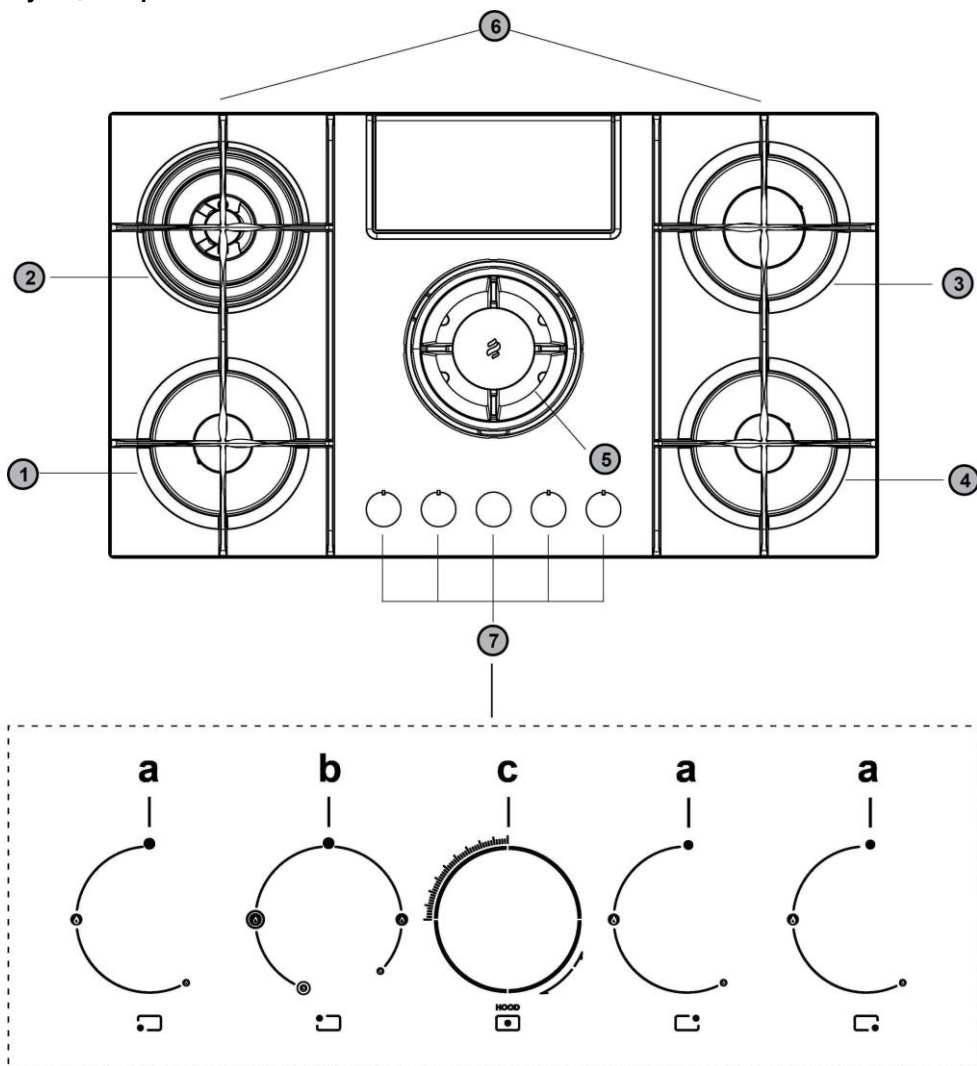
ПРИМЕЧАНИЕ: использовать однокомпонентный клей-герметик (S), устойчивый к температурам до 250°; перед установкой склеиваемые поверхности необходимо тщательно очистить, удалив все вещества, которые могут препятствовать их адгезии (например, антиадгезивы, консерванты, смазки, масла, порошки, остатки старых клеев и т.п.); клей необходимо равномерно распределить по всему периметру рамы; после склеивания дать клею высохнуть в течение примерно 24 часов.

Рис. 1b

Внимание! Установка винтов и фиксирующих приспособлений без соблюдения данных инструкций может повлечь за собой наличие рисков, связанных с электричеством.

- Примечание:** для правильной установки изделия рекомендуется обернуть трубопроводы клейкой лентой, которая имеет следующие характеристики:
- эластичная пленка из мягкого ПВХ, с клеящим слоем на основе акрилата;
 - соответствие стандарту DIN EN 60454;
 - самогасящаяся;
 - отличная устойчивость к старению;
 - устойчивость к перепадам температуры;
 - устойчивость к низким температурам.

4. Функционирование



- 1- Полубыстрая горелка
- 2- Горелка Dual
- 3- Быстрая горелка
- 4- Полубыстрая горелка
- 5- Зона аспирации / Съёмная решетка
- 6- Съёмные решетки

7- Ручки управления:

- a . Включение/выключение газовой горелки
- b . Включение/выключение газовой горелки Dual
- c . Включение/выключение aspirатора

ИСПОЛЬЗОВАНИЕ ВАРОЧНОЙ ПАНЕЛИ

Горелки включаются нажатием соответствующей ручки (1) и поворотом ее против часовой стрелки, пока указатель не

будет совпадать с положением максимума 

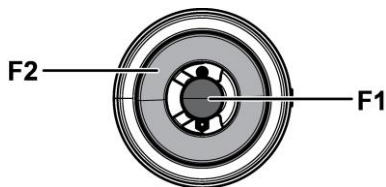
Электрический разряд между свечой и горелкой производит зажигание соответствующей горелки. Сразу после загорания следует немедленно отпустить ручку и отрегулировать пламя в соответствии с необходимостью.

Горелка зажигается при удержании ручки полностью нажатой в положении максимума в течение примерно 3-5 секунд. Отпустив ручку, необходимо убедиться, что горелка остается включенной.

ПРИМЕЧАНИЕ = в случае отсутствия электропитания можно зажечь горелку, воздействуя ручку таким же образом и приблизив небольшое пламя к отверстиям в верхней части горелки.

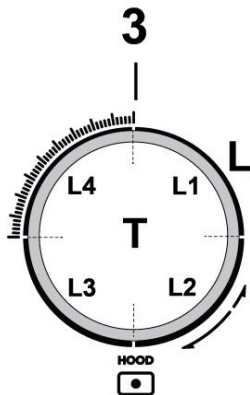
Горелка Dual зажигается в таком же порядке путем нажатия и поворота соответствующей ручки (2).

Для горелок этого типа можно включить центральное пламя (F1), нажав и повернув ручку по часовой стрелке, или включить всю горелку (F1+F2), нажав и повернув ручку против часовой стрелки.



ИСПОЛЬЗОВАНИЕ АСПИРАТОРА

ПРИМЕЧАНИЕ = ручка аспиратора снабжена поворотным диском с задней подсветкой; в зависимости от функции, которую необходимо выполнить, ручку можно поворачивать или нажимать.



• Для выбора доступных скоростей аспирации:

Повернуть ручку (3) по часовой стрелке для включения и увеличения скорости аспирации, и против часовой стрелки для уменьшения скорости и выключения вытяжки. Кольцо (L) загорается для указания выбранной скорости аспирации:

• **L1 горит**
скорость 1

• **L1+L2 горят**
скорость 2

• **L1+L2+L3 горят**
скорость 3

• **L1+L2+L3+L4-медленное мигание**
скорость 4 (Турбо-режим 1): продолжительность 30 минут, после чего вытяжка автоматически переключается на скорость 3

• **L1+L2+L3+L4-быстрое мигание**
скорость 5 (Турбо-режим 2): продолжительность 7 минут, после чего вытяжка автоматически переключается на скорость 3

• **L выключено:**

Двигатель вытяжки выключен.

• **Таймер**

Аспиратор оснащен функцией таймера, автоматического отключения по времени.

ПРИМЕЧАНИЕ = таймер не предусмотрен для скоростей Турбо-режим 1 и Турбо-режим 2, продолжительность которых уже задана

Для включения таймера нажимать на ручку (3-T) в течение 2 секунд;

- если используется **скорость 1**: вытяжка автоматически отключится через **15 минут** (L1 мигает)
- если используется **скорость 2**: вытяжка автоматически отключится через **10 минут** (L1 горит не мигая – L2 мигает)
- если используется **скорость 3**: вытяжка автоматически отключится через **5 минут** (L1+L2 горят не мигая – L3 мигает)

•

Устройство контроля насыщения фильтров

Вытяжка оснащена устройством, которое указывает, когда необходимо выполнить техобслуживание фильтров. Для включения устройства контроля насыщения фильтров выполняется в следующем порядке:

- 1 - Выключить вытяжку
- 2 - нажимать на ручку (З-Т) в течение 5 секунд; кольцо (L) полностью загорится, мигая, что означает, что мы вошли в меню настройки фильтров

ПРИМЕЧАНИЕ = Устройство контроля насыщения жирулавливающего фильтра обычно уже включено; устройство контроля угольного фильтра обычно отключено

3а - Жирулавливающий фильтр

Повернуть ручку (З) **по часовой стрелке**, L2+L3 горят не мигая

Нажать ручку: L2 +L3 начинают мигать, устройство контроля насыщения жирулавливающего фильтра **выключено**. Нажать ручку: L2 +L3 начинают гореть не мигая, устройство контроля насыщения жирового фильтра **включено**

3б -Фильтр с активированным углем

Повернуть ручку (З) **против часовой стрелки**, L1+L4 горят мигая

Нажать ручку: L1 +L4 начинают гореть не мигая, устройство контроля насыщения угольного фильтра **включено**

Нажать ручку: L1 +L4 начинают мигать, устройство контроля насыщения угольного фильтра **выключено**

4 - Еще раз нажимать ручку (З-Т) в течение 5 секунд; кольцо (L) замигает, затем погаснет, что означает, что мы вышли из меню настройки фильтров

ПРИМЕЧАНИЕ = через 1 минуту выход из меню в любом случае происходит автоматически

Сигнализация насыщения жирового фильтра

L2 + L3 мигают, если необходимо выполнить техобслуживание жирового фильтра

Сигнализация насыщения угольного фильтра

L1 + L4 мигают, если необходимо выполнить техобслуживание угольного фильтра

Сброс сигнализации насыщения фильтров

После обслуживания фильтров нажимать ручку (З-Т) в течение 4 секунд: светодиоды L погаснут, что подтверждает сброс.

Примечание: в случае одновременной сигнализации (насыщения жирового и угольного фильтра) необходимо дважды повторить операцию сброса.

Таблицы уровней мощности

ТИП	ПИТАНИЕ ДАВЛЕНИЕ мбар НОРМ.	ГОРЕЛКИ	МАРКИРОВКА ЖИКЛЕРА	ПРОИЗВ. кВт	РАСХОД	ДАВЛЕНИЕ ГАЗА		
						МИН	НОМ	МАКС
Газ	G20 20 мбар	DUAL НАР - В	89	2,7	334 л/ч	17	20	25
		DUAL ЦЕНТ -А	68	0,8				
		БЫСТРАЯ ПОЛУБЫСТРАЯ	125 97	3 1,75	286 л/ч 167 л/ч			
Газ	G30 29 мбар	DUAL НАР - В	63	2,7	255 г/ч	20	28-30	35
		DUAL ЦЕНТ -А	46	0,8				
		БЫСТРАЯ ПОЛУБЫСТРАЯ	80 66	2,5 1,75	182 г/ч 127 г/ч			
Газ	G25.3 25 мбар	DUAL НАР - В	92	2,7	382 л/ч	20	25	30
		DUAL ЦЕНТ -А	71	0,8				
		БЫСТРАЯ ПОЛУБЫСТРАЯ	130 100	3 1,75	327 л/ч 191 л/ч			
Газ	G30 50 мбар	DUAL НАР - В	54	2,7	255 г/ч	42,5	50	57,5
		DUAL ЦЕНТ -А	40	0,8				
		БЫСТРАЯ ПОЛУБЫСТРАЯ	78 60	3 1,75	218 г/ч 127 г/ч			

DUAL НАР - В
DUAL ЦЕНТР – А
Рис. А0 -А1

Примечание: действительны конфигурации, относящиеся к имеющимся в комплекте соплам (которые меняются в зависимости от изделия).

5. Уход

Техобслуживание варочной поверхности

Внимание! Перед любой операцией очистки или технического обслуживания необходимо убедиться, чтобы зоны нагрева были выключены и охлаждены.

5.1 Очистка

Варочную панель следует очищать после каждого использования.

Важно:

Не используйте жёсткие губки, скребки. Их использование, со временем, может повредить стекло.

Не используйте сильнодействующие химические моющие средства, такие как спрей для печи или пятновыводители.

После каждого использования, дайте поверхности остыть и очистите её от накипи и остатков пищи.

Сахар и продукты с высоким содержанием сахара повреждают варочную поверхность и должны быть удалены немедленно.

Соль, сахар и песок могут оцарапать стеклянную поверхность.

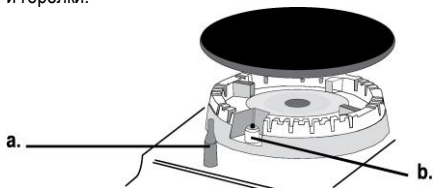
Используйте мягкую ткань, бумажные полотенца для кухни или специальные продукты для чистки поверхности (придерживайтесь указаний производителя).

НЕ ИСПОЛЬЗУЙТЕ ПАРООЧИСТИТЕЛИ!!!

Для более длительного срока службы оборудования необходимо периодически проводить тщательную общую очистку, учитывая следующее:

- стеклянные, стальные и/или эмалированные части необходимо очищать подходящими (имеющимися в продаже) неабразивными и некоррозийными средствами. Избегать средств на основе хлора (отбеливатель и т. п.)
- не оставлять на рабочей поверхности кислые или щелочные вещества (уксус, соль, лимонный сок и т. п.)
- рассекатели пламени и крышки (подвижные части горелки) следует часто мыть горячей водой и моющим средством, аккуратно удаляя любые загрязнения, тщательно высушивать, проверять, чтобы ни одно из отверстий рассекателя пламени не было закупорено даже частично.

После очистки следует правильно устанавливать решетки и горелки.



a. ПРЕДОХРАНИТЕЛЬНОЕ УСТРОЙСТВО

b. Свеча розжига ГАЗОВЫХ ГОРЕЛОК

ПРИМЕЧАНИЕ: Любая смазка кранов должна выполняться квалифицированным персоналом, к которому следует обращаться в случае неисправностей. Периодически проверять состояние шланга подачи газа. В случае утечки следует немедленно обратиться за помощью квалифицированного персонала для замены.

Важно:

При случайной и сильной утечке жидкости из кастрюли можно воспользоваться сливным клапаном, расположенным в нижней части устройства, что позволяет избежать любых остатков и выполнить очистку в условиях максимальной гигиенической безопасности.

Рис. 16

Для более глубокой и полной очистки можно извлечь нижнюю емкость.

Рис. 18a - 18b

Техобслуживание вытяжки

Очистка:

Для очистки используйте **ТОЛЬКО** мягкую ткань, смоченную нейтральным моющим средством. **НЕ ИСПОЛЬЗУЙТЕ ИНСТРУМЕНТЫ ИЛИ ПРИБОРЫ ДЛЯ ОЧИСТКИ!**

Не допускайте использование абразивных средств.

НЕ ИСПОЛЬЗУЙТЕ СПИРТ!

Жирулавливающий фильтр

Служит для удержания частиц жира, образующихся при приготовлении пищи.

Очистку следует выполнять один раз в месяц (или когда срабатывает система засорения фильтров) с помощью неагрессивных моющих средств, вручную или в посудомоечной машине при низкой температуре в кратковременном цикле.

При мойке в посудомоечной машине металлический жирулавливающий фильтр может обесцветиться, однако его фильтрующие характеристики совершенно не изменятся.

Рис. 15b

Фильтр с активированным углем - На плиссированном материале (только для фильтрующих версий)

Фильтры задерживают запахи благодаря активированному углю. Элементы из активированного угля интегрированы в матрицу из нетканого материала, что обеспечивает легкость и полноту доступа для загрязнений, создавая таким образом большую площадь поглощающей поверхности. Насыщение фильтров с активированным углем происходит после более или менее продолжительной эксплуатации в зависимости от типа кухни и периодичности очистки жирулавливающего фильтра. Эти фильтры для улавливания запахов нельзя регенерировать, и они подлежат замене при включении сигнального светоиндикатора.

Рис. 17 - 17a - 17b - 17c

5.2 Поиск неисправностей

Может случиться, что панель не работает или работает ненадлежащим образом. Прежде чем обращаться в службу технической поддержки, следует убедиться, чтобы в сетях газоснабжения и электроснабжения не было сбоев, а также чтобы газовые краны на входе варочной панели были открыты. Затем следует выполнить нижеуказанные проверки.

Горелка не включается или пламя неоднородно

Проверить на предмет отсутствия следующих причин:

- Отверстия для выхода газа в горелке засорены.
- Подвижные части горелки установлены неправильно.
- Вблизи панели имеются сквозняки.

Пламя гаснет

Проверить на предмет отсутствия следующих причин:

- Ручка не была нажата до упора.
- Ручка не удерживалась нажатой до упора достаточно долго, чтобы активировать предохранительное устройство.
- Отверстия для выхода газа на уровне защитного устройства засорены.

Горелка гаснет в положении минимума

Проверить на предмет отсутствия следующих причин:

- Отверстия для выхода газа засорены.
- Вблизи панели имеются сквозняки.
- Регулировка минимального пламени выполнена неправильно.

Кухонная посуда неустойчива

Проверить на предмет отсутствия следующих причин:

- Дно посуды не идеально ровное.
- Посуда не установлена по центру на горелке или на электрической конфорке.
- Решетки инвертированы.

Если, несмотря на все проверки, панель не работает и обнаруженная неисправность не устраняется, необходимо обратиться в Центр технической поддержки.

Следует сообщить:

- модель устройства (Mod.)
- серийный номер (S/N)

Эту информацию можно найти на табличке с техническими данными, находящейся на устройстве и/или на упаковке.

! Никогда не вызывайте неуполномоченных техников и всегда отказывайтесь от установки неоригинальных запасных частей.

Järgige täpselt juhendit. Tootja ei võta vastutust selles kasutusjuhendis toodud nõuete eiramisest tulenevate seadmega seotud probleemide, kahjude või tuleõnnetuse korral. Seade on mõeldud üksnes kodus toidu valmistamiseks ja sellest tuleneva suitsu/auru äratõmbeks. Muul eesmärgil kasutamine ei ole lubatud (nt ruumide soojendamiseks). Tootja ei vastuta ebaõige kasutuse või vale seadistuse eest. Seadme välimus võib erineda selle juhendi joonistel näidatust, kuid kasutus-, hooldus- ja paigaldusjuhised on sellest hoolimata samad.

- ⓘ Lugege juhised hoolikalt läbi. Need annavad olulist teavet paigaldamise, kasutamise ja ohutuse kohta.
- ⓘ Seadme elektrisüsteemi ei tohi muuta.
- ⓘ Enne seadme paigaldamist kontrollige, et ükski selle osa ei oleks kahjustatud. Vastasel juhul teavitage edasimüüjat ja ärge toodet paigaldage.
- ⓘ Enne seadme paigaldamist veenduge, et see on terve. Vastasel juhul teavitage edasimüüjat ja ärge toodet paigaldage.

Märkus: Juhendis sümboliga „(*)” tähistatud komponendid on valikulised lisaseadmed ning need on kaasas ainult osa mudelitega või tuleb need soetada eraldi.

⚠ 1. Hoiatused

Tähelepanu! Järgige täpselt neid juhiseid. • Enne toote paigaldamist veenduge, et kohalikud jaotustingimused (gaasi tüüp ja rõhk) ja seadme omadused omavahel sobiksid. • Seade tuleb paigaldada ja ühendada kooskõlas sihtkoha/kastusriigi kehtivate paigaldamist puudutavate määrustega. Erilist tähelepanu tuleb pöörata paigaldusruumi ohutamise nõuetele. • Seade kuulub 3. klassi sisseehitatud seadete hulka. • Need juhised kehtivad ainult riikides, mille tähis on toodud andmesildil. • Seade on mõeldud kasutamiseks eluruumides ja selle kasutamine ei eelda erialast kvalifikatsiooni. • Tagage, et seadme enda ja muude kodumasinate toitekaabel ei puutuks vastu kuumasid pindasid. • Õhutus- ja sooja väljalaske avad peavad

alati olema vabad. • Rikke korral ei tohi mitte mingil juhul püüda sisemisele mehhanismile ligi pääseda, et seadet ise paranda. Selle asemel võtke ühendust klienditeenindusega. • Veenduge, et anumate käepidemed oleksid keeratud pliidiplaadi kohale, et anumaid kogemata ümber ei aetaks. • Ärge kasutage ebastabiilseid või deformeerunud anumaid. • Mistahes paigaldustööde ajal ei tohi seade olla ühendatud elektrivõrku. • Kui toitekaabel saab kahjustada, peab selle riskide vältimiseks välja vahetama tootja, tooja volitatud teeninduskeskus või sarnase väljaõppega tehnik. • Paigaldus- ja hooldustöid peab tegema sobiva väljaõppega töötaja, järgides tootja juhiseid ning kohalikke kehtivaid ohutusnõudeid. Seadme osi võib parandada või asendada ainult juhul, kui see on kasutusjuhendis spetsiaalselt lubatud. • Seadme maandus on kohustuslik. • Et paigaldus vastaks kehtivatele ohutusnõuetele, peab masin olema varustatud automaatlülitiga, mis tagab täieliku võrgust isoleerimise III kategooria ülepinge korral. • Ärge kasutage seadmega harupistikut ega pikendusjuhet. • Pärast paigaldamise lõpetamist ei tohi elektrilised komponendid olla enam kasutajale ligipääsetavad. • Seade ja selle ligipääsetavad osad muutuvad kasutamisel tuliseks. Olge ettevaatlik, et te ei puudutaks tuliseid osi. • Jälgige, et lapsed seadmega ei mängiks. Hoidke lapsed seadmest ohutus kauguses ja

jälgige neid, sest seadme ligipääsetavad osad muutuvad kasutamisel väga tuliseks. • Kasutamise ajal ja pärast seda ärge puudutage seadme kuumenevaid osi. • Vähtige lappide või süttimisohlike materjalide kokkupuudet pliidiplaadiga niikaua, kuni kõik selle osad on maha jahtunud. • Ärge asetage süttimisohlike materjale seadmele ega selle lähedusse. • Kuum rasv ja õli süttivad kergesti. Olge eriti hoolikas, kui valmistate rasva- või õlirikast toitu. • Kui pliidiplaati tekib mõra, siis elektrilöögiohtu vältimiseks lülitage seade välja. • Seade ei ole projekteeritud nii, et seda võiks sisse lülitada eraldiseisva taimeri või kaugjuhtimissüsteemiga. • Ärge jätke pliiti toiduvalmistamise ajal järelevalveta. • Leeke ei tohi mitte mingil juhul kustutada veega. Selle asemel lülitage seade välja ja lämmatage leegid näiteks tuleteki või süttimiskindla kattega. Tulekahjuoht: ärge asetage pliidiplaadile esemeid. • Ärge kasutage seadmega aurupuhasteid. • Enne seadme elektrivõrku ühendamist kontrollige, kas andmesildil (seadme alumisel küljel) toodud väärtused sobivad elektrivõrgu ja pistiku pingele ning võimsusega. Kahtluste korral pöörduge väljaõppinud elektrikuga poole.

Tähtis! • Pärast kasutamist lülitage seade välja. • Et vältida vedelike ülevoolamist, vähendage leegi intensiivsust. • Soojendavad osad ei tohi töötada, kui neil on tühjad anumad või kui neil anumaid ei ole. • Pärast toiduvalmistamise lõpetamist lülitage kasutatud keedualad välja. • Ärge

asetage töötavale pliidiplaadile tühjasid anumaid. • Ärge kasutage anumaid, mis ulatuvad üle pliidiplaadi ääre. • **TÄHELEPANU!** Klaaspinna purunemise korral toimige nii: • 1) lülitage kohe kõik põletid välja ja eraldage seade elektrivõrgust; • 2) ärge puudutage seadme pinda; • 3) ärge seadet kasutage. • **TÄHELEPANU!** Gaasiga töötava pliidiplaadi kasutamisel eraldub paigaldamisruumi sooja, niiskust ja põlemisjääke. Veenduge, et ruumi õhutus on hea, eriti siis, kui seadet kasutatakse. Hoidke õhutusavad lahti või paigaldage mehaaniline ventilaator. • Kui seadet kasutatakse pikalt ja intensiivselt, võib vajalik olla lisaõhutus (nt tuleks avada aken) või tõhusam õhutamine (nt kasutada mehaanilise ventilaatori kiiremat režiimi). • **TÄHELEPANU!** Seade on mõeldud üksnes toidu valmistamiseks kodustes tingimustes. Muul eesmärgil kasutamine ei ole lubatud (nt ruumide soojendamiseks). • Ärge soojendage pliidipladil konservikarpe või plekkpurke, mida ei ole enne avatud – need võivad plahvatada. • Pott/pann tuleb asetada otse pliidiplaadile ja keeduala keskele. Mitte mingil juhul ei tohi midagi panna pliidiplaadi ja poti/panni vahele. • Pliidiplaadi kasutamisel tekib ruumi soojust ja niiskust. Veenduge, et köök oleks piisavalt õhutatud, hoidke õhutusavad lahti, nagu näevad ette kehtivad määrused. • Seadme pikemaegse kasutamise korral võib olla vajalik lisaõhutus, näiteks tuleb avada aken. • Kui põleti ei hakka tööle 15 sekundi

jooksul, avage ruumi aknad ja ukсед ning enne uuesti proovimist oodake vähemalt 1 minut. • Kui ilma turveseadmeta plaadi põleti leek kustub, lülitage vastav keeduala välja ja enne uut süütamist oodake vähemalt 1 minut. •

Toiduvalmistamise lõpetamisel on hea sulgeda ka gaasijuhtme peakraan ja/või ballooni kraan. • Enne seadme puhastamist või mis tahes hooldustöö tegemist eraldage seade elektrivõrgust, võttes toitekaabli pistiku pistikupesast välja või lülitades peakilbist välja seadme elektrühenduse pealüliti. • Kõigi paigaldus- ja hooldustööde tegemisel kasutage töökindaid. • Seadet ei tohi kasutada alla 8-aastased lapsed ja piiratud füüsiliste, sensorsete või vaimsete võimetega inimesed või isikud, kellel puuduvad selleks kogemused või teadmised, välja arvatud järelevalve all või kui neid on õpetatud seadet turvaliselt kasutama ning nad mõistavad kasutusest tulenevaid ohte. • Tuleb kontrollida, et lapsed ei mängiks seadmega. • Lapsed ei tohi ilma järelevalveta teha puhastus- ja hooldustöid. • Hoolitsege, et alla 8-aastased lapsed ei viibiks seadme läheduses. • Lapsed ei tohi seadmega mängida. • Kui õhupuhasti paigalduskohas kasutatakse gaasi või mõne muu kütteainega töötavaid seadmeid, peab kindlasti olema tagatud piisav ventilatsioon. • Õhupuhasti tuleb korrapäraselt puhastada nii seest kui ka väljast (VÄHEMALT KORD KUUS), pidades seejuures kinni hooldusjuhendis esitatud täpsetest nõuetest. •

Õhupuhasti puhastusnõuete ja filtrite

puhastamise või vahetamise kohustuse eiramine toob kaasa tuleohtu. • Toidu valmistamine leegil on rangelt keelatud. • Lahtine leek kahjustab filtreid ja võib põhjustada tulekahju, seepärast tuleb selle kasutamist igal juhul vältida. • Praadimisel olge ettevaatlik, et vältida kuuma õli süttimist. • **TÄHELEPANU!** Kui pliidiplaat töötab, võivad õhupuhasti ligipääsetavad osad kuumeneda. • **Tähelepanu!** Ärge ühendage seadet elektrivõrku enne, kui paigaldamine on täielikult lõpule viidud. • Suitsu väljatõmbe tehniliste ja ohutusmeetmete kohaldamisel pidage eranditult kinni kohalike asjakohaste volitatud ametite määrustest. • Puhastatavat õhku ei tohi suunata torusse, mis on mõeldud gaasi või mõne muu kütusega töötava seadme suitsu väljajuhtimiseks. • Õhupuhasti on keelatud kasutada, kui selle võre ei ole õigesti paigaldatud. • Paigaldamisel kasutage üksnes tootega kaasas olevaid kinnituskruvisid. Kui kruvisid kaasas ei ole, hankige õiget tüüpi kruvid. Kasutage õige pikkusega kruvisid – õiged pikkused on märgitud paigaldusjuhendis. • Kui kõigi õhupuhasti ja mitteelektrilise toitega seadmeid kasutatakse korraga, ei tohi ruumi negatiivne rõhk olla suurem kui 4 Pa (4×10^{-5} baari).

Seade on kooskõlas Euroopa Parlamendi ja nõukogu direktiiviga 2002/19/EÜ elektri- ja elektroonikaseadmete jäätmete kohta (WEEE). Tagades toote nõuetekohase kõrvaldamise, aitab kasutaja vältida kahjulike tagajärgi keskkonnale ja tervisele.

Tootel või sellega kaasas oleval dokumentatsioonil olev



sümbol näitab, et toodet ei tohi käsitleda olmeprügina, vaid see tuleb anda ümbertöötlemiseks elektri- ja elektroonikaromude kogumispunkti. Kõrvaldage toode,

järgides kohalikke jäätmekäitlusnõudeid. Lisateavet toote käitlemise, taaskasutuse ja ümbertöötamise kohta saab kohalikust asjakohasest ametist, olmejäätmete kogumispunkti või poest, kust toote ostsite.

Seade on projekteeritud ja valmistatud ning seda on katsetatud kooskõlas järgmiste standarditega.

- Ohutus: EN/IEC 60335-1; EN/IEC 60335-2-102, EN/IEC 60335-2-31, EN/IEC 62233, EN30-1.

- Jõudlus: EN/IEC 61591; ISO 5167-1; ISO 5167-3; ISO 5168; EN/IEC 60704-1; EN/IEC 60704-2-13; EN/IEC 60704-3; ISO 3741; EN 50564; EN30-2-1.

- Elektromagnetiline ühilduvus: EN 55014-1, CISPR 14-1, EN 55014-2, CISPR 14-2, EN/IEC 61000-3-3, EN/IEC 61000-3-12. Soovitused õigeks kasutuseks, et vähendada keskkonnamõju: Toiduvalmistamist alustades lülitage seadmel sisse kõige väiksem võimsus ning laske sellel töötada ka paar minutit pärast toiduvalmistamise lõpetamist. Suurendage võimsust ainult juhul, kui suitsu ja auru on suures koguses, ning kasutage funktsiooni Booster ainult äärmuslikel juhtudel. Et lõhnade vähendamise süsteem püsiks tõhus, asendage (sõe)filter/filtriid vajaduse korral uutega. Et rasvafilter püsiks tõhus, puhastage seda vajaduse ilmnemisel. Tõhususe optimeerimiseks ja müra minimeerimiseks kasutage selles kasutusjuhendis märgitud maksimaalset kanalisatsioonisüsteemi diameetrit.

2. Kasutamine

2.2 Energiasääst

NB! Soovitatav on kasutada põletitega sobivas suuruses potte/panne, et maksimaalvõimsusega leek ei ulatuks anumalt välja.

Parima tulemuse saavutamiseks soovime järgmist.

– Kasutage potte/panne, mille diameeter sobib põleti suurusga.

Teavet selle kohta, millise diameetriga anum sobib millise põletiga, leiate kasutusjuhendi joonisteosast.

– Kasutage ainult lameda põhjaga potte/panne.

– Võimaluse korral hoidke anumatel toidu valmistamise ajal kaas peal.

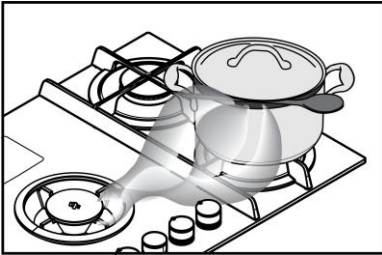
– Valmistage köögivilju, kartuleid jne väikese veekogusega, et vähendada keemisele kuluvat aega.

– Energiatarvet ja toiduvalmistamise aega vähendab ka survepottide kasutamine.

– Asetage pott/pann pliidiplaadi keeduala keskele.

– Et energiat kuluks vähem, on soovitatav reguleerida põletid toidu valmistamisel sobivale intensiivsusele.

Et auru väljatõmme oleks võimalikult hea, asetage poti kaane vahele kulp, eriti kui pott on kõrgem.



Ventilaatori kasutamine

Ventilaatorit saab kasutada välise väljatõmberežiimiga või sisemise filtritel põhineva ringlussüsteemiga.



Õhu väljatõmbega versioon

Joonis 7

Aur imetakse välja torusüsteemi abil (tuleb soetada eraldi), mis on kinnitatud komplektis oleva ühendustoru flantsi külge.

Väljatõmbetoru diameeter peab olema sama mis ühendusrõngal:

– kandilise väljatõmbeava korral 222 × 89 mm

– ümmarguse väljatõmbeava korral Ø 150 mm (*)

Lisateavet leiate kasutusjuhendi jooniste jaotisest väljatõmberežiimiga versiooni lisatarvikute lehelt. **Joonis 7c** Ühendage toode torude ja seina väljalaskeava. Väljalaskeava ja seina ava (ühendustoru flantsi) diameetrid peavad sobituma.

Kui torude ja seina väljalaskeava diameeter on väiksem, on õhu väljatõmbe võimsus väiksem ja müra oluliselt suurem.

Sellisel juhul ei võta tootja endale vastutust.

⚠ Kasutada võimalikult lühikest ühendust.

⚠ Püüdke minimeerida torustiku kaanakute arvu (kaanaku maksimaalne nurk olgu 90°).

⚠ Vältige torustiku järske suunamuutusi.



Filtersüsteem

Joonis 8

Enne õhu tagasi ruumi suunamist filtreeritakse see selleks otstarbeks mõeldud rasva- ja lõhnafiltritega.

Tootega on kaasas kõik vajalik standardseks paigalduseks, mille korral õhk väljub alusmööbli esimesest osast.

Tootega on kaasas neli filtrit, mis eemaldavad lõhnad tänu aktiivsöele.

Aktiivsöefiltrid on integreeritud mittekanalise koemaatriksiga, mis hoiab filtrid mustusest lihtsasti puhtad, nii et pind imab paremini.

Lisateabe saamiseks vaadake kasutusjuhendi jooniste jaotisest filterrežiimiga versiooni lisatarvikute lehte.

Joonis 13b

Külastage saite www.elica.com ja www.shop.elica.com – nendelt leiate kõik nii filter- kui ka väljatõmberežiimiga versioonide komplektid, mida saab kasutada eri tüüpi paigaldustega.

3. Paigaldamine

Elektri-, mehaanilise ja gaasiühenduse peab tegema väljaõppinud spetsialist.

Kodumasin on mõeldud tööpinna sisse paigaldamiseks. Toote TOP korral võib tööpinna paksus olla 2–6 cm, toote FLUSH korral 2,5–6 cm.

Pliidiplaadi ja seinä minimaalne vahemaa peab olema vähemalt 5 cm tagaosas, 40 cm külgedel ja 50 cm ülal asetsevast mööblisadest.

Toode on 3. klassi sissehitatud seade.

Joonis 1a/1b



3.1 Elektriühendus

Joonis 3

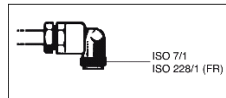
– Paigaldustööd peab tegema sobiva väljaõppega töötaja, kes tunneb kehtivaid paigaldus- ja ohutusnõudeid. ● Tootja ei vastuta inimestele, loomadele ja esemetele põhjustatud kahjude eest, kui neid juhiseid on eiratud. ● Elektrijuhe peab olema piisavalt pikk, et pliidiplaadi oleks võimalik töötasapinnast eemale asetada. ● Kontrollige, et seadme all oleval andmesildil näidatud pinge sobiks elektrivõrgu pingega ruumis, kuhu seade paigaldatakse. ● Ärge kasutage pikendusjuhet. ● Masina maandus on seaduse järgi kohustuslik. ● Maandusjuhe peab olema teistest juhtmetest 2 cm pikem. ● Juhtme temperatuur ei tohi üheski kohas muutuda toatemperatuurist 50 °C kõrgemaks. ● Seade on mõeldud kasutamiseks pideva elektriühendusega. Elektrivõrk peab olema varustatud nõuetekohase automaatlülitiga, mis tagab täieliku võrgust isoleerimise III kategooria ülepinge korral. Lülitile peab olema pärast paigaldamist tagatud kiire ligipääs.

● **Tähelepanu!** Enne elektriühenduse taastamist ja seadme töökorra kontrollimist veenduge alati, et elektrivõrgu juhe oleks õigesti paigaldatud.

● **Tähelepanu!** Vaheühenduse kaablit tohib vahetada ainult volitatud teeninduskeskus või vastava väljaõppega töötaja.

3.2 Gaasi ühendamine

● Paigaldustööd peab tegema sobiva väljaõppega töötaja, kes tunneb kehtivaid paigaldus- ja ohutusnõudeid. ● Ühendage seade ballooni või gaasiaparatuuriga, järgides kehtivaid määrusi ja kontrollides kõigepealt, et seade sobib kasutatava gaasi tüübiga.



● Sobiva gaasi puudumisel lugege jaotist “Kohandused erinevat tüüpi gaasi korral”. ● Peale selle kontrollige, kas gaasi rõhk vastab rõhkudele, mis on toodud tabelis “Kasutamist puudutavad nõuded”. ● Jäigad/pooljäigad metallühendused ● Ühendage painduvad ja/või metalltorud ja -ühendused nii, et need ei avaldaks survet seadme sees asuvatele elementidele. ● Painduvate torude paigaldus tuleb teha nii, et nende maksimaalne pikkus väljasirutatult ei ületaks 2 meetrit. ● Kasutage üksnes sihtkohas kehtivatele määrustele vastavaid torusid. ● **NB!** – Kui paigaldamine on tehtud, kontrollige seebilahusega, kas kogu ühendussüsteem on täiesti hermeetiline. Selleks kontrolliks on keelatud kasutada leeki.

● **Kohandused erinevat tüüpi gaasi korral** ● Selleks et kohandada seade muud tüüpi gaasiga kasutamiseks kui seadmega ette nähtud (ettenähtud gaasi tüüp on toodud plaadi alumisel osal või pakendil), tuleb välja vahetada põletite otsakud. See käib nii. ● 1. Võtke ära keedunõutoed ja libistage põletid nende kohtadelt välja. ● 2. Keerake otsakud 7 mm toruvõtmega lahti ja pange asemel uue gaasi tüübiga sobituvad otsakud (vt tabelit "**Gaasipõleti nõuded**"). ● 3.

Paigaldage detailid tagasi, tehes kirjeldatud toimingud vastupidises järjekorras. ● **Tähelepanu!** Kui toiming on tehtud, asendage vana andmesilt uuega, mis sobitub uue gaasi tüübiga.

JOONIS A0

● **Miinumuni reguleerimine** ● Miinumuni reguleerimiseks tehke nii. ● 1. Keerake kraan miinumumasse. ● 2. Võtke nupp ära ja keerake kraani toe sees või küljel asuvaid kruvisid sobiva kruvikeerajaga, kuni saavutate sobivalt väikese leegi. **JOONIS A1** ● 3.

Kontrollige, et põleti leek ei kustuks, kui keerate nupu kiiresti maksimumilt miinumumile. ● 4. Juhul kui turvaseade (termopaar) ei tööta korralikult, kui põletid on keeratud miinumumile, suurendage reguleerimiskruvidest miinumuni võimsust. ● 5. Kui reguleerimine on tehtud, pange by-pass'i tihendid vaha või muu sarnase materjaliga tagasi. ● Vedelgaaside (nt GPL) kasutamisel tuleb kruvid keerata reguleerimisel lõpuni. ● **Tähelepanu!** Kui toiming on tehtud, asendage vana andmesilt uuega, mis sobitub uue gaasi tüübiga. ●

Tähelepanu! Juhul kui kasutatava gaasi tüübi rõhk on ettenähtust erinev (või muutuv), tuleb sisselasketorule paigaldada sobiv rõhuregulaator, mis vastaks kohalikele kehtivatele määrustele. ● **Põlemiseks vajalik õhu kogus ei tohi olla väiksem kui 2,0 m³/h iga võimuse kW kohta. Vt põletite võimsuste tabelit.**

3.3 Paigaldamine

Enne paigaldamist:

- Pärast toote lahtipakkimist kontrollige, et see ei oleks transpordi ajal kannatada saanud. Probleemide ilmnmisel pöörduge edasimüüja või teeninduskeskuse poole. Enne ärge paigaldamisega alustage.
- Kontrollige, kas ostetud toote mõõtmed sobivad valitud paigaldamiskohaga.
- Lisavarustus (kotid kruvidega, garantileht jne) võib olla transpordi ajaks pandud pakkematerjali sisse. Vaadake pakkematerjal enne selle äraviskamist hoolikalt läbi, et te ei viskaks ära vajalikke tarvikuid.
- Veenduge, et paigaldamiskoha lähedal oleks olemas elektripistik.

Pliidiplaadi köögimööbli ettevalmistamine:

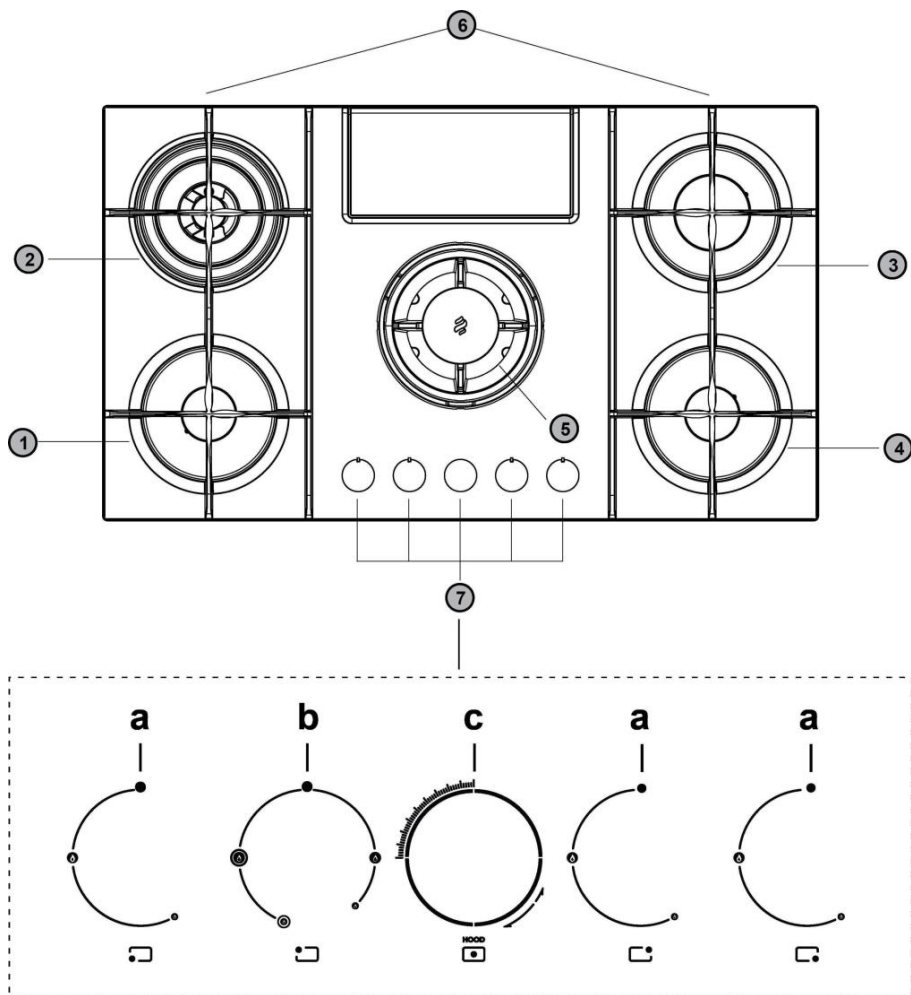
- Toodet ei tohi paigaldada külmutusseadme, pesumasina, pliidi, ahju, nõudepesumasina ega kuivati peale.
- Tehke mööblisse lõiked ning enne pliidiplaadi kohale asetamist eemaldage laastud ja saagimisjääd.

TÄHTIS! Kasutage ühekomponendilist liimhermeetikut (S), mille temperatuuritaluvus on kuni 250°. Liimitavad pinnad tuleb enne paigaldamist hoolikalt puhastada, eemaldades kõik sellise, mis võib kinnitumist takistada (nt eemaldamisvahendid, konservandid, rasvad, õlid, tolm, vana liimi jäägid jne). Liim tuleb kanda ühtlase kihina kogu serva kogu perimeetri ulatuses. Pärast liimimist laske liimil kuivada umbes 24 tundi.

Joonis 1b

Tähelepanu! Kruvide ja kinnitusseadmete ebaõige ja juhistelet mittevastav paigaldamine võib kaasa tuua elektrilisi ohtemärkus. Toote õigeks paigalduseks on soovitatav kinnitada torud kleplindiga, mida iseloomustavad järgmised omadused: pehmest PVC-st elastne lint akrülaadil põhineva liimainega – vastavus standardile DIN EN 60454 – isekustuv – pikaajaline vastupidavus – talub kõikuvat temperatuuri – kasutatav madalal temperatuuril

4. Töötamine



1. Poolkiire põleti
2. Põleti Dual
3. Kiire põleti
4. Poolkiire põleti
5. Tõmbeala / eemaldatav tugi
6. Eemaldatavad toed

7. Nupud

- a. Gaasipõleti sisse- ja väljalülitamine
- b. Gaasipõleti Dual sisse- ja väljalülitamine
- c. Tõmbeseadme sisse- ja väljalülitamine

KUUMUTUSALA KASUTAMINE

Põletite sisselülitamiseks vajutage vastavale nupule (1) ja pöörake sama nuppu vastupäeva kuni maksimummargiseni



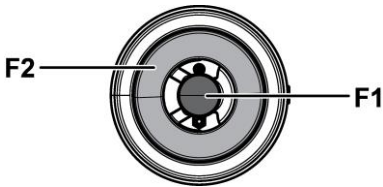
Vahelüliti ja põleti vahel tekkiv elektrilaeng paneb vastava põleti põlema. Leegi süttimisel laske nupp kohe lahti ja reguleerige leek parajaks.

Põleti hakkab tööle, kui hoida nuppu maksimaalasendis alla vajutatuna 3–5 sekundit. Kui nupu lahti lasete, veenduge, et põletil süttis leek.

NB! Kui süütamisel elektrit kasutada ei saa, siis põleti süütamiseks kasutage nuppu samamoodi ja viige põleti ülemise osa avade lähedusse väike leek.

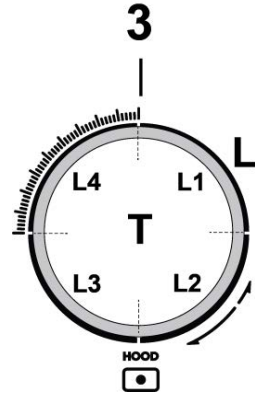
Põleti Dual süütamine käib samamoodi: vajutage ja pöörake vastavat nuppu (2).

Seda tüüpi põletil on võimalik süüdata keskleek (F1). Selleks vajutage nuppu ja keerake seda päripäeva. Kogu põleti süütamiseks (F1 + F2) vajutage ja keerake nuppu vastupäeva.



VENTILAATORI KASUTAMINE

NB! Ventilatori nupul on tagantvalgustusega pööratav ketas, olenevalt funktsioonist tuleb nuppu kas pöörata või vajutada.



•Võimalike tõmbekiiruste valimine

Et ventilator sisse lülitada ja tõmbekiirust suurendada, keerake nuppu (3) päripäeva, väljalülitamiseks ja vähendamiseks keerake nuppu vastupäeva.

Rõngas (L) hakkab põlema ja näitab valitud tõmbekiirust.

• L1 põleb

1. kiirus

• L1 + L2 põlevad

2. kiirus

• L1 + L2 + L3 põlevad

3. kiirus

• L1 + L2 + L3 + L4 vilguvad aeglaselt

4. kiirus (Boost 1): kestab 30 minutit, pärast seda läheb õhupuusti automaatselt 3. kiirusele

• L1 + L2 + L3 + L4 vilguvad aeglaselt

5. kiirus (Boost 2): kestab 7 minutit, pärast seda läheb õhupuusti automaatselt 3. kiirusele

• L kustus

Tõmbemootor on välja lülitatud

• Taimer

Ventilaatoril on taimeri ja automaatse väljalülitamise funktsioon.

NB! Taimer ei tööta kiirustega 1 ja 2, mis on juba automaatselt piiratud ajaga.

Taimeri aktiveerimiseks vajutage nupp (3-T) 2 sekundiks alla.

– 1. kiiruse korral lülitub õhupuusti automaatselt välja 15 minutit pärast (L1 vilgub)

– 2. kiiruse korral lülitub õhupuusti automaatselt välja 10 minutit pärast (L1 põleb, L2 vilgub)

– 3. kiiruse korral lülitub õhupuusti automaatselt välja 5 minuti pärast (L1 + L2 põlevad, L3 vilgub)

• Filtrite küllastumise kontrollseadis

Õhupuhasstil on spetsiaalne seadis, mis teavitab kasutajat vajadusest filtreid hooldada.

Filtrite küllastumise kontrollseadise aktiveerimiseks tehke nii.

1. Lülitage õhupuhassti välja.

2. Vajutage nupp (3-T) 5 sekundiks alla.

Rõngas (L) hakkab üleni põlema ja annab vilkumisega märku, et sisenetud on filtriseadistuste menüüsse.

NB! Rasvafiltri küllastumise kontrollseadis on tavaliselt juba aktiveeritud, aktiivsõefiltri küllastumise kontrollseadis on tavaliselt alguses inaktiivne.

3a. Rasvafilter

Keerake nuppu (3) päripäeva, L2 + L3 põlevad

Vajutage nupule: L2 + L3 hakkavad vilkuma, rasvafiltri küllastumise kontrollseadis on inaktiveeritud.

Vajutage nupule: L2 + L3 jäävad püsivalt põlema, rasvafiltri küllastumise kontrollseadis on aktiveeritud.

3b. Aktiivsõefilter

Keerake nuppu (3) vastupäeva, L1 + L4 vilguvad.

Vajutage nupule: L1 + L4 jäävad põlema, aktiivsõefiltri küllastumise kontrollseadis on aktiveeritud.

Vajutage nupule: L1 + L4 hakkavad vilkuma, aktiivsõefiltri küllastumise kontrollseadis on inaktiveeritud.

4. Vajutage uuesti nupp (3-T) 5 sekundiks alla. Rõngas (L) vilgub ja seejärel lülitub välja, andes sellega märku filtriseadistuste menüüst väljumisest.

NB! 1 minuti pärast toimuks menüüst väljumine automaatselt.

Rasvafiltri küllastumise märguanne

L2 + L3 hakkavad vilkuma: rasvafiltrit tuleb hooldada

Aktiivsõefiltri küllastumise märguanne

L1 + L4 hakkavad vilkuma: aktiivsõefiltrit tuleb hooldada

Filtrite küllastumise märguande lähtestamine

Pärast filtrite hooldamist vajutage nupp (3-T) 4 sekundiks alla:

LEDid L lülituvad välja, andes sellega märku, et filtrid on lähtestatud.

Märkus. Juhul kui märku annavad mõlemad filtrid korraga (küllastunud on nii rasva- kui ka aktiivsõefilter), tuleb toimingut teha kaks korda.

Võimsuste tabel

TOIDE		PÕLETID	MÄRGISTUS: INJEKTOR	VÕIMSUS Kw	TARBIMINE	GAASI RÕHK		
TÜÜP	RÕHK mbar NORM.					min	nom	max
Gaas	G20 20 mbar	DUAL ESTER – B	89	2,7	334 l/h	17	20	25
		DUAL CENT – A	68	0,8				
		KIIRE POOLKIIRE	125 97	3 1,75	286 l/h 167 l/h			
Gaas	G30 29 mbar	DUAL ESTER – B	63	2,7	255 g/h	20	28-30	35
		DUAL CENT – A	46	0,8				
		KIIRE POOLKIIRE	80 66	2,5 1,75	182 g/h 127 g/h			
Gaas	G25.3 25 mbar	DUAL ESTER – B	92	2,7	382 l/h	20	25	30
		DUAL CENT – A	71	0,8				
		KIIRE POOLKIIRE	130 100	3 1,75	327 l/h 191 l/h			
Gaas	G30 50 mbar	DUAL ESTER – B	54	2,7	255 g/h	42,5	50	57.5
		DUAL CENT – A	40	0,8				
		KIIRE POOLKIIRE	78 60	3 1,75	218 g/h 127 g/h			

DUAL ESTERN – B
DUAL CENT – A
Joonis A0 -A1

Märkus. Andmed kehtivad kompleksis kaasas olevate põletiosade kohta (need on eri toodetel erinevad).

5. Hooldus

Kütteplaadi hooldus

Tähelepanu! Enne mistahes hooldus- või puhastustööd veenduge, et kõik kuumutusosalad on välja lülitatud ja külmad.

5.1 Puhastamine

Pliidiplaati peab puhastama pärast iga kasutuskorda.

Tähtis

Ärge kasutage abrasiivseid nuustikuid ega traatkäsnu. Nende kasutamine võib klaasi ajapikku rikkuda.

Ärge kasutage keemilisi ärritavaid puhastusvahendeid, nagu ahjuspreid või plekieemaldajad.

Laske pärast iga kasutamist pliidiil jahtuda ja puhastage see seejärel toidujääkidest ja -plekkidest.

Suhkur ja suure suhkruisaldusega toiduained kahjustavad pliidiplaati – need tuleb eemaldada kohe.

Sool, suhkur ja liiv võivad klaasist pinda kriimustada.

Kasutage pliidi puhastamiseks pehmet lappi, majapidamispaperit või spetsiaalseid pinna puhastamise tooteid (järgige tootja juhiseid).

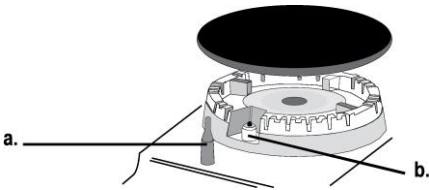
ÄRGE KASUTAGE AURUPUHASTEID!

Et seadme kasutusiga oleks pikem, tuleb seadet puhastada korrapäraselt, pidades silmas järgmist.

- Klaas-, metall- ja emailpinnaga osi tuleb puhastada sobivate mitteabrasiivsete ja mittesöövitavate puhastusvahenditega (saadaval poodides). Ärge kasutage klooripõhiseid tooteid (pleegitusaineid jne).

- Ärge jätke tööpinnale happelisi ja aluselisi aineid (äädikas, sool, sidrunimahla jne).

- Leegieraldit ja katteplaati (põleti eemaldatavad osad) tuleb pesta sageli. Tehke seda keeva vee ja puhastusvahendiga, eemaldades kogu mustuse, kuivatage korralikult ja kontrollige, et leegieraldi ükski ava ei oleks kasvõi osaliselt ummistunud. Pärast puhastamist asetage keedunõutoad ja põletid õigesti tagasi.



a. OHUTUSSEADIS

B. GAASIPÕLETI süüteküünal

NB! Kraane/nuppe peab vajaduse korral õlitama vastava väljaõppega tehnik, selliste tõrgete ilmnemisel pöörduge tema poole. Kontrollige painduva gaasijuhme seisukorda korrapäraselt. Lekke avastamisel pöörduge viivitamata vastava tehniku poole.

Tähtis

Kui toiduvalmistamise anumast on pliidiplaadile sattunud suurem hulk vedelikku, saab selle eemaldamiseks kasutada seadme alumisel küljel asuvat väljalaskeklappi. Nii saab jäägid korralikult eemaldada ja toote põhjalikult ära puhastada.

Joonis 16

Põhjalikumaks puhastamiseks võib alumise vanni küljest ära võtta.

Joonis 18a - 18b

Õhupuhasti hooldamine

Puhastamine

Puhastamiseks tohib kasutada ainult neutraalse vedela puhastusvahendiga niisutatud lappi. **PUHASTAMISEKS EI TOHI KASUTADA TÕÖRIISTU VÕI -VAHENDEID.**

Vältige abrasiivseid aineid sisaldavaid tooteid.

ÄRGE KASUTAGE ALKOHOLI.

Rasvafilter

Eemaldab õhust toiduvalmistamisest tulenevad rasvaosakesed.

Filtrit tuleb puhastada kord kuus (või kui filtri küllastumise märguanne teavitab vajadusest puhastada), pestes seda käsitsi ja mittesööbiva pesuvahendiga või nõudepesumasinas madalal temperatuuril ja lühikese pesutsükliga.

Metallist rasvafiltri pesemisel nõudepesumasinas võib selle värvus muutuda, kuid see ei muuda kuidagi filtri tööomadusi.

Joonis 15b

Aktiivsoefilter – Plisseeritud

(ainult filtreerival versioonil)

Filtrid säilitavad lõhna tänu aktiivsoele. Aktiivsoefiltrid on integreeritud mittekanalase koemaatriksiga, mis hoiab filtrid mustusest lihtsasti puhtad, nii et pind imab paremini.

Aktiivsoefiltrid küllastuvad lühema või pikema aja jooksul, olenevalt toiduvalmistamise tüübist ja rasvafiltri puhastamise korrapärasusest. Neid lõhnafiltreid ei saa regenererida ja need tuleb välja vahetada, kui küllastumise märguanne aktiveerub.

Joonis 17 – 17a – 17b – 17c

5.2 Rikete diagnostika

Võib juhtuda, et pliit ei tööta või ei tööta korralikult. Enne tehnilisse abisse pöördumist saab paari asja kontrollida ise. Kõigepealt veenduge, et poleks katkestatud elektri- või gaasitoide ja et plaadi gaasikraanid oleksid lahti keeratud.

Põletil ei teki leek või see pole ühtlane

Veenduge järgmises.

- Põleti avad, kust gaas väljub, ei ole takistatud.
- Põleti kõik liikuvad osad on paigaldatud õigesti.
- Pliidi läheduses pole õhuvooge.

Leek kustub ära

Veenduge järgmises.

- Olete vajutanud nupu lõpuni.
- Olete vajutanud nupu alla piisavaks ajaks, et turvaseadis saaks tööle hakata.
- Gaasi väljumise avad turvaseadise juures pole ummistunud.

Kui nupp on miinimumasendis, ei jää leek põlema

Veenduge järgmises.

- Gaasi väljumise avadel ei ole takistusi.
- Pliidi läheduses pole õhuvooge.
- Miinimumi reguleerimine on tehtud õigesti.

Anumad on ebastabiilsed

Veenduge järgmises.

- Anuma põhi on täiesti lame.
- Anum on asetatud põleti või elektriplaadi keskele.
- Keenunõutoed ei ole vahetusse läinud.
- Kui pärast kõiki neid kontrole pliit siiski korralikult ei tööta, võtke ühendust tehnilise abiga.

Teatage järgmised andmed:

- seadme mudel (mud.)
- seerianumber (S/N)

Need andmed leiate seadmele ja/või pakendile kinnitatud andmesildilt.

! Ärge kasutage volitamata tehnikute teenuseid ning lubage seadmele paigaldada ainult originaalvaruosi

Griežtai laikykitės šiame vadove pateiktų instrukcijų. Gamintojas neprisiima jokios atsakomybės už nepatogumus, žalą prietaisui ar nelaimingus atsitikimus, įvykstančius dėl šiame instrukcijų vadove pateiktų nurodymų nesilaikymo. Prietaisais yra skirtas tik naudojimui namuose, maisto produktams virti ir virimo metu atsiradusių garų ištraukimui. Bet koks kitas naudojimas nėra leidžiamas (pvz., aplinkos šildymui). Gamintojas neprisiima jokios atsakomybės už netinkamą naudojimą ar netinkamą komandų nustatymą.

Prietaisas gali būti kitokios išvaizdos negu pavaizduota šių instrukcijų nuotraukose. Bet kokių atveju, naudojimo, techninės priežiūros ir montavimo instrukcijos išlieka tos pačios.

⚠ Atidžiai perskaitykite instrukcijas: jose pateikta svarbi informacija apie prietaiso montavimą, naudojimą ir saugumą.

⚠ Nekeiskite prietaiso elektros įrangos.

⚠ Prieš montuodami prietaisą patikrinkite, ar nėra vienas komponentas nėra pažeistas. Jeigu yra pažeistų dalių, kreipkitės į pardavėją ir į renginio nemontuokite.

⚠ Prieš pradėdami montuoti patikrinkite, ar prietaisas sveikas. Jeigu yra pažeistų dalių, kreipkitės į pardavėją ir į renginio nemontuokite.

Pastaba: „(*)“ simboliu pažymėtos dalys yra papildomi priedai, tiekiami tik su tam tikrais modeliais arba papildomi priedai, kuriuos galima nusipirkti atskirai.

⚠ 1. Perspėjimai

Dėmesio! Griežtai laikykitės visų toliau pateiktų nurodymų. • Prieš montuodami įsitikinkite, kad vietinės paskirstymo sąlygos (dujų pobūdis ir dujų slėgis) ir prietaiso nustatymas yra suderinami. • Prietaisas turi būti sumontuotas ir prijungtas pagal taikomus paskirties / naudojimo šalies montavimo reglamentus. Ypatingą dėmesį reikia atkreipti į prietaiso montavimo patalpos ventilacijos reikalavimus. • Šis prietaisas yra 3 klasės įmontuojamas prietaisas. • Instrukcijos taikomos tik toms paskirties šalims, kurių simboliai pateikti serijinėje plokštelėje. • Prietaisas buvo sukurtas neprofesionaliam naudojimui gyvenamojoje patalpoje. • Saugokite, kad aprašomo prietaiso ir kitų elektrinių

buitinių prietaisų maitinimo laidas nesiliestų prie karštų kaitlentės dalių. • Neužkimškite ventilacijos ir karščio šalinimo angų. • Įvykus gedimui, jokių būdu neikite prie vidinių mechanizmų bandydami juos pataisyti. Kreipkitės į techninės pagalbos centrą. • Pasirūpinkite, kad puodų rankenos visada būtų nukreiptos į kaitlentės vidų, kad nebūtų netyčia sutrenktos. • Nenaudokite nestabilių arba deformuotų puodų. • Prietaisas turi būti atjungtas nuo elektros tinklo prieš pradėdami bet kokius montavimo veiksmus. • Jei maitinimo laidas yra pažeistas, jį privalo pakeisti gamintojas, jo techninės pagalbos tarnyba arba panašus kvalifikuotas asmuo, kad būtų išvengta bet kokios rizikos. • Montavimas ar priežiūra turi būti atliekami specialaus techniko, laikantis gamintojo instrukcijų ir vietoje galiojančių saugumo normų. Netaisykite ir nekeiskite jokių prietaiso dalių, nebent nurodyta kitaip naudojimo instrukcijose. • Prietaisas privalo būti įžemintas. • Kad montavimas atitiktų galiojančias normas, reikalingas daugiapolis jungiklis, kuris užtikrintų visišką tinklo atjungimą III kategorijos viršįtampio sąlygomis, laikantis montavimo taisyklių. • Nenaudokite kelių kištukinių lizdų ar ilgintuvų. • Baigus montavimą, elektros dalys neturi būti pasiekiamos naudotojui. • Įranga ir jos prieinamos dalys įkaista naudojimo metu. Būkite atsargūs, kad nepaliestumėte kaitinamųjų dalių. • Neleiskite vaikams

žaisti su prietaisu. Laikykite vaikus atokiai ir juos prižiūrėkite, nes prieinamos dalys naudojimo metu gali būti labai karštos. ● Naudojimo metu ir po jo, nelieskite prietaiso kaitinamųjų dalių. ● Venkite kontakto su audiniais ar kitomis degiomis medžiagomis, kol visos prietaiso dalys visiškai atauš. ● Nedėkite jokių degių medžiagų ant prietaiso ar šalia jo. ● Karšti riebalai ir aliejai labai lengvai užsidega. Būkite ypač atsargūs gamindami daug riebalų ir alyvos prisotintą maistą. ● Jeigu paviršius yra įskilęs, išjunkite prietaisą, kad išvengtumėte nutrenkimo elektra galimybės. ● Prietaisas nėra skirtas veikti su išoriniu laikmačiu ar atskira nuotolinio valdymo sistema. ● Virimo / kepimo procesas turi būti nuolatos prižiūrimas. ● NIEKADA nebandykite užgesinti liepsnos vandeniui. Kilus gaisrui, išjunkite prietaisą ir užgesinkite liepsną, pavyzdžiui, dangčiu ar gaisro gesinimo antklode. Gaisro pavojus: nedėkite objektų ant virimo / kepimo paviršių. ● Nenaudokite garų valytuvų. ● Prieš prijungdami modelį prie elektros energijos tinklo: patikrinkite duomenų lentelę (apatinėje prietaiso dalyje), kad įsitikintumėte, jog įtampa ir galia atitinka tinklo įtampą bei galią ir prijungimo lizdas yra tinkamas. Kilus dvejonėms, kreipkitės į kvalifikuotą elektriką.

Svarbu. ● Panaudoję, išjunkite kaitlentę jos valdymo įtaisu. ● Kad neištekėtų skystis, sumažinkite tiekiamą karštį. ● Kaitinančiųjų dalių nepalikite įjungtų puodams ar keptuvėms esant tuščioms ir, jeigu ant kaitlentės nėra ko šildyti. ●


Baigę ruošti maistą, išjunkite tą dalį, kurią kaitinate. ● Niekada nepalikite tuščių puodų ant veikiančių kaitinamųjų dalių. ● Nenaudokite indų, kurie išsikiša už kaitlentės kraštų. ● **DĖMESIO!** Jei sugedo stiklinė kaitlentė: ● 1) nedelsdami išjunkite visus degiklius ir išjunkite energijos tiekimą prietaisui; ● 2) nelieskite prietaiso paviršiaus; ● 3) nenaudokite prietaiso. ● **DĖMESIO!** Naudojant dujinę kaitlentę, patalpoje, kurioje ji sumontuota, kaupiasi karštis, drėgmė ir degimo produktai. Įsitikinkite, kad patalpa gerai vėdinama, ypač tada, kai įranga naudojama. Laikykite ventilacijos angas atidarytas arba sumontuokite mechaninį vėdinimo įtaisą. ● Jei prietaisas naudojamas ilgai ir intensyviai, gali būti reikalinga papildoma ventilacija (pavyzdžiui, atidarius langą) arba efektyvesnė ventilacija (pavyzdžiui, padidinus mechaninės ventilacijos lygį (jei yra)). ● **DĖMESIO!** Prietaisas yra skirtas naudoti tik namuose, maisto virimui. Bet koks kitas naudojimas nėra leidžiamas (pvz., aplinkos šildymui). ● Niekada nešildykite skardinių su maistu prieš tai jų neatidarę: jos gali sprogti! ● Indai turi būti uždėti tiesiogiai kaitlentės centre. Jokiais būdais nedėkite kokių nors objektų tarp puodo ar keptuvės ir kaitlentės paviršiaus. ● Naudojant prietaisą, patalpoje, kur yra sumontuotas, kaupiasi karštis ir drėgmė. Įsitikinkite, kad virtuvė yra pakankamai vėdinama; laikykite ventilacijos angas atidarytas, kaip numatyta taikomuose standartuose. ● Jei prietaisas naudojamas ilgai, gali būti reikalinga papildoma ventilacija,

pavyzdžiui, atidarius langą. ● Jei po 15 sekundžių degiklis neįsijungė, atidarykite patalpos duris ir prieš vėl bandydami, palaukite bent minutę. ● Jei gesinate degiklio liepsnas kaitlentėse be apsaugos, užsukite atitinkamą čiaupą ir nebandykite vėl jungti nepalaukę, kol praeis minutė. ● Baigus gaminti **rekomenduojama taip pat užsukti ir pagrindinį vamzdžio ir (arba) baliono čiaupą.** ● Prieš pradėdami bet kokius valymo arba priežiūros darbus, atjunkite gaminį nuo elektros energijos tinklo, ištraukdami kištuką arba atjungdami bendrą gyvenamosios patalpos maitinimo jungiklį. ● Visų montavimo ir priežiūros darbų metu mūvėkite darbinės pirštines. ● Įrenginį leidžiama naudoti ne jaunesniems nei 8 metų vaikams ir fizinei, judėjimo ar protinei negaliai turintiems asmenims arba asmenims, neturintiems patirties ar reikiamų žinių, jei jie prižiūrimi arba jiems buvo pateikti nurodymai apie saugų įrenginio naudojimą ir jie supranta su juo susijusius pavojus. ● Reikia prižiūrėti vaikus, kad jie nežaistų su įrenginiu. ● Draudžiama atlikti priežiūrą ir valyti vaikams be priežiūros. ● Reikia saugoti, kad jaunesni nei 8 metų amžiaus vaikai neitų arti prietaiso. ● Neleiskite vaikams žaisti su prietaisu. ● Kai gartraukis naudojamas su dujiniais ar kito kuro prietaisais, patalpoje turi būti užtikrinta pakankama ventilacija. ● Gartraukio vidų ir išorę reikia dažnai valyti (**BENT JAU KARTĄ PER MĖNESI**). Bet kokiu atveju, vadovaukitės priežiūros instrukcijose pateiktais nurodymais. ● Nesilaikant gartraukio valymo ir filtrų

pakeitimo bei valymo taisyklių, kyla gaisro pavojus. ● Griežtai draudžiama ruošti maistą ant ugnies. ● Atvira ugnis kenkia filtrams ir gali sukelti gaisrą, todėl jos jokiū būdu negalima naudoti. ● Kepant aliejuje būtina nuolatinė priežiūra, kad perkaitęs aliejus neužsidegtų. ● **DĖMESIO:** kaitlentei esant įjungtai, prieinamos gartraukio dalys gali įkaisti. ● **Dėmesio!** Nejunkite prietaiso prie elektros tinklo, kol visiškai jo nesumontuosite. ● Dūmų šalinimui reikia taikyti technines ir saugos priemones, griežtai vadovaujantis vietinėmis kompetentingų institucijų reglamentuose numatytais nuostatomis. ● Ištraukiamo oro negalima tiekti vamzdžiu, skirtu dujinių ar kito kuro prietaisų generuojamų garų šalinimui. ● Niekada nenaudokite gartraukio tinkamai nesumontavę grotelių! ● Montavimui naudokite tik kartu su gaminiu duotus fiksavimo varžtus, o jei jie nepridėti, įsigykite tinkamos rūšies varžtus. Naudokite tinkamo ilgio varžtus, kurių ilgis nurodytas montavimo vadove. ● Kai vienu metu veikia virtuvinis gartraukis ir prietaisai, maitinami ne elektros energija, neigiamas slėgis patalpoje negali viršyti 4 Pa (4×10^{-5} barų).

Šis įrenginys yra pažymėtas kaip atitinkantis Europos direktyvą 2012/19/EB dėl elektros ir elektronikos įrangos atliekų tvarkymo (EE[A]). Užtikrindamas tinkamą šio gaminio šalinimą, naudotojas prisideda prie galimų neigiamų pasekmių sveikatai ir aplinkai užkirtimo.



Šis simbolis  ant gaminio ar pridamos dokumentacijos nurodo, kad gaminyje negali būti išmetamas kartu su būtinėmis atliekomis ir turi būti pristatytas į atitinkamą surinkimo punktą, skirtą elektros ir elektronikos įrangos perdirbimui. Išmeskite pagal vietoje galiojančias atliekų šalinimo taisykles. Daugiau informacijos apie šio gaminio

naudojimą, išsaugojimą ir perdirbimą gausite susisiekę su atitinkamomis vietinėmis institucijomis, buitinių atliekų surinkimo paslaugų įmonėmis ar parduotuve, iš kurios pirkote gaminį.

Prietaisas suprojektuotas, išbandytas ir pagamintas vadovaujantis tolesniais standartais.

- Saugos: EN/IEC 60335-1; EN/IEC 60335-2-102, EN/IEC 60335-2-31, EN/IEC 62233, EN30-1.
- Eksploatacinių savybių: EN/IEC 61591; ISO 5167-1; ISO 5167-3; ISO 5168; EN/IEC 60704-1; EN/IEC 60704-2-13; EN/IEC 60704-3; ISO 3741; EN 50564; IEC 62301.
- EMS: EN 55014-1; CISPR 14-1; EN 55014-2; CISPR 14-2; EN/IEC 61000-3-3; EN/IEC 61000-3-12. Pasiūlymai, kaip teisingai naudoti siekiant sumažinti poveikį aplinkai: pradėję gaminti maistą, įjunkite prietaisą veikti mažiausiu greičiu, palikite jį įjungtą kelias minutes ir baigę ruošti maistą. Greitį padidinkite tik, jei dūmų ir garų kiekis didelis, o „Booster“ funkciją naudokite tik ekstremaliais atvejais. Tam, kad kvapų mažinimo sistema veiktų gerai, prireikus, pakeiskite anglies filtrą (-us). Tam, kad riebalų filtras veiktų gerai, prireikus, jį nuvalykite. Siekdami pagerinti veikimą ir sumažinti triukšmą, naudokite šiame vadove nurodytą didžiausio skersmens ortakių sistemą.

2. Naudojimas

2.2 Energijos taupymas

Pastaba = rekomenduojama naudoti degikliams pritaikyto skersmens puodus, kad degdama maksimaliu stiprumu, **liepsna prasiskverbtų pro jų pagrindą**

Kad gautumėte geriausius rezultatus, patariame:

- naudoti kaistuvus ir puodus, kurių pagrindo skersmuo tinkamas degiklių dydžiui;

Norėdami sužinoti, kokio skersmens **puodą naudoti** su kiekvienu degikliu, žiūrėkite šio vadovo iliustruotąją dalį.

- naudoti keptuves ir puodus tik su plokščiais pagrindais;

- kai tik įmanoma, laikyti puodus uždengtus virimo metu;

- daržoves, bulves ir t.t. virti su mažesniu vandens kiekiu, kad sumažintumėte virimo laiką;

- naudoti greitpuodį, kuris dar labiau sumažina energijos suvartojimą ir virimo laiką;

- puodą statyti ant kaitlentės apibrėžtos kaitinimo zonos centre;

- Kad energijos sąnaudos būtų mažesnės, rekomenduojama nustatyti degiklius dabartiniam keptimui / virimui tinkam lygiui.

Kad garų ištraukimas būtų kuo efektyvesnis, tarp dangčio ir puodo įterpkite samtį, ypač jei puodai aukšti.



Siurbimo įrenginio naudojimas Siurbimo sistema gali būti naudojama garų išsiurbimui į išorę arba naudojant filtrus vidinei recirkuliacijai.



Versija su siurbimo įranga

7 pav.

Garai šalinami į išorę pro eilę vamzdžių (juos reikia įsigyti atskirai), pritvirtintų prie jau duotos flanšinės jungties.

Šalinimo vamzdžio skersmuo turi būti lygus jungiamojo žiedo skersmeniui:

- jei išvadas stačiakampis 222 x 89 mm

- jei išvadas apvalus Ø 150 mm (*)

Dėl išsamesnės informacijos, žiūrėkite puslapį apie versijos su siurbimo įranga priedus šių instrukcijų iliustruotoje dalyje. 7c pav.

Prijunkite gaminį prie sienoje įrengtų šalinimo vamzdžių ir angų, kurių skersmuo lygus oro išvado (flanšinės jungties) skersmeniui.

Naudojant mažesnio skersmens sienoje įrengtus šalinimo vamzdžius ir angas, sumažės siurbimo eksploatacinės savybės ir žymiai padidės triukšmas.

Todėl už tai neprisiiimama jokia atsakomybė.

- ⚠ Naudokite kuo trumpesnę vamzdį.
- ⚠ Naudokite vamzdį su kiek įmanoma mažiau išlinkimų (didžiausias išlinkimo kampas: 90°).
- ⚠ Venkite didelių vamzdžio pjūvio pokyčių.



Versija su filtru

8 pav.

Prieš vėl tiekiant orą į patalpą, siurbiamas oras bus filtruojamas specialiais riebalų filtrais arba kvapų filtrais.

Gaminys tiekiamas su visais priedais, reikalingais standartiniam montavimui, o oro išvadas įrengiamas priekinėje baldo pagrindo dalyje.

Gaminys turi keturias kasetes filtrų, kurie dėl aktyviosios anglies sulaiko nemalonius kvapus.

Aktyvioji anglis integruojama į neaustinės medžiagos matricą, dėl kurios ją lengvai ir pilnai pasiekia nešvarumai, tad šitaip suformuojamas didelis sugeriantis paviršius.

Dėl išsamesnės informacijos žiūrėkite puslapį apie versijos su filtru priedus (šių instrukcijų iliustruotoje dalyje).

13b pav.

Žr. interneto svetaines www.elica.com ir

www.shop.elica.com, kad peržiūrėtumėte visą gamą siūlomų rinkinių, montuojamų įvairiais būdais: tiek su filtrais, tiek su siurbimo įrenginiu.

3. Įrengimas

Elektros, mechaninės įrangos montavimo ir dujų prijungimo darbus privalo atlikti specializuotas personalas.

Elektrinis buitinis prietaisais sukurtas taip, kad tiktų įmontuoti į 2–6 cm storio darbatalį, jei montuojamas TOP; 2,5–6 cm, jei montuojamas FLUSH.

Minimalus atstumas tarp kaitlentės ir sienos turi būti mažiausiai 5 cm nuo galinės dalies, mažiausiai 40 cm nuo šoninių sienelių ir mažiausiai 50 cm nuo viršutinių spintelių. Šis gaminytis yra 3 klasės įmontuojamas prietaisais.

1a /1b pav.



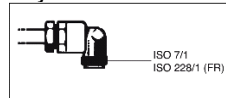
3.1 Prijungimas prie elektros tinklo 3 pav.

- Montavimas turi būti atliekamas profesionalaus ir kvalifikuoto personalo, puikiai išmanančio vietoje, kurioje montuojamas įrenginys, galiojančias normas ir saugumo reikalavimus. ● Gamintojas neprisiima jokios atsakomybės už žalą, padarytą asmenims, gyvūnams ar daiktams, nesilaikant šioje instrukcijoje pateiktų nurodymų. ● Maitinimo laidas turi būti pakankamai ilgas, kad būtų galima išimti kaitlentę iš darbinio paviršiaus. ● Įsitinkite, kad įrenginio apačioje sumontuotoje gamyklinėje lentelėje nurodyta įtampa atitinka namo, kurioje montuojamas įrenginys, įtampą. ● Nenaudokite ilgintuvų. ● Įžeminimas yra privalomas pagal įstatymą ● Įžeminimo elektros laidas turi būti 2 cm ilgesnis nei kiti laidai. ● Nė viename laido taške temperatūra negali būti 50 °C aukštesnė, nei aplinkos temperatūra. ● Įrenginys yra skirtas būti nuolatos prijungtas prie elektros tinklo. Todėl jį būtina jungti prie fiksuoto tinklo daugiapoliu jungikliu, kuris užtikrintų visišką tinklo atjungimą III kategorijos viršįtampio sąlygomis ir, kuris būtų lengvai prieinamas po montavimo.

● **Dėmesio!** Prieš prijungdami grandinę prie tinklo maitinimo ir, prieš tikrindami, ar veikia tinkamai, visuomet patikrinkite, ar tinklo laidas yra gerai prijungtas. ● **Dėmesio!** Jungiamąjį laidą pakeisti privalo įgaliotas techninio aptarnavimo centras arba panašios kvalifikacijos asmuo.

3.2 Dujų prijungimas

● Montavimas turi būti atliekamas profesionalaus ir kvalifikuoto personalo, puikiai išmanančio vietoje, kurioje montuojamas įrenginys, galiojančias normas ir saugumo reikalavimus. ● Prijunkite įrangą prie baliono arba įrangos, kaip numatyta taikomų standartų reikalavimuose iš anksto įsitikindami, kad prietaisais yra pritaikytas tiekiamos rūšies dujoms.



● Priešingu atveju, žr.: “Pritaikymas prie kitos rūšies dujų”. ● Be to, patikrinkite, ar maitinimo slėgis atitinka lentelėje pateiktus dydžius: “Informacija naudotojams”.

● **Metalinė standi / pusiau standi jungtis** ● Prijunkite metalinėmis jungtimis ir vamzdžiais (taip pat ir žarnomis) taip, kad vidinės įrenginio dalys negalėtų pajudėti. ● Žarnos turi būti įrengti veikti taip, kad jų ilgis maksimaliai ištiesus, nebūtų didesnis nei 2 metrai. ● Naudokite tik nacionalinius taikomus standartus atitinkančius vamzdžius. ● **PASTABA.** - Baigę montuoti, muiluotu tirpalu patikrinkite, ar visa jungiamoji sistema yra visiškai

sandari. Šiai patikrai niekada nenaudokite liepsnos.

● **Pritaikymas prie kitos rūšies dujų** ●

Norėdami pritaikyti prietaisą prie kitos rūšies dujų, nei jis buvo numatytas (nurodyta kaitlentės apačioje arba prie pakuotės pritvirtintoje etiketėje), reikia pakeisti degiklių antgalius atliekant tokius veiksmus: ● 1 –nuimkite kaitlentės groteles ir ištraukite degiklius iš savo lizdų ● 2 – atveržkite antgalius naudodami 7 mm vamzdinį raktą ir pakeiskite juos pritaikytais naujos rūšies dujoms (žr. lentelę „Informacija naudotojams apie dujinius degiklius“)

● 3 – vėl sumontuokite atlikdami veiksmus atvirkštine seka ● **Dėmesio!** Baigę operaciją, pakeiskite senąją nustatymų etiketę nauja, tinkama naujoms naudojamoms dujoms.**A0 PAV.**

● **Minimalaus režimo nustatymas** ●

Norėdami nustatyti minimalų režimą: ● 1 – pasukite čiaupą į minimalaus nustatymo režimą; ● 2 – nuimkite rankenėlę ir tinkamu atsuktuvu sukite reguliavimo varžtą čiaupo kotelio viduje arba šone, kad degtų nedidele vienoda liepsna.**A1 PAV.** ● 3 – patikrinkite, ar greitai pasukus rankenėlę iš maksimalaus režimo į minimalų, degikliai neišsijungia ● 4 – jei apsauginis įtaisas (termopora) su degikliais neveikia minimaliu režimu, padidinkite minimalaus režimo srautą sukdami reguliavimo varžtą. ● 5 – sureguliuavę, vėl pažymėkite ant apėjimo esančias plombas antspaudų vašku arba lygiavertėmis medžiagomis ● Jei naudojamos suskystintos dujos (pvz., SGD), nustatymo varžtas turi būti

priveržtas iki galo. ● **Dėmesio!** Baigę operaciją, pakeiskite senąją kalibravimo etiketę nauja, atitinkančias naujas naudojamas dujas. ● **Dėmesio!** Jei naudojamų dujų slėgis kitoks (arba kintamas) nei numatyta, tiekimo vamzdžiuose reikia sumontuoti specialų slėgio reguliatorių, atitinkantį taikomus nacionalinius standartus. ● Degimui reikalingo oro kiekis neturi būt mažesnis nei 2,0 m³/h kiekvienam sumontuotam galios kW. Žr. degiklių galios lentelę.

3.3 Montavimas

Prieš pradėdant montuoti:

- Išpakavę gaminį, patikrinkite, ar jis nebuvo pažeistas pervežimo metu ir iškilus problemoms, susisiekite su pardavėju ar klientų aptarnavimo centru prieš pradėdami montuoti.
- Patikrinkite, ar įsigytas gaminys atitinka pasirinktos montavimo vietos matmenis.
- Patikrinkite, ar pakuotės viduje nėra rinkinio dalių, kurios išimamos ir supakuojamos atskirai (kad būtų lengviau pervežti, pavyzdžiui, maišeliai su varžtais, garantijos ir pan.).
- Taip pat patikrinkite, ar šalia montavimo zonos yra kištukinis lizdas.

Baldo, kuriame bus montuojama kaitlentė, paruošimas.

- Gaminio negalima montuoti virš šaldymo prietaisų, indaplovių, šildytuvų, orkaitių, skalbyklių ir džiovyklių.
- Visus baldo pjovimo darbus atlikite prieš įstatydami kaitlentę ir pašalinkite visas po darbų likusias drožles ir pjūvenas.

SVARBU. Naudokite vienkomponentį klijų hermetiką (S), kuris būtų atsparus iki 250° temperatūrai; prieš montuojant klijuojami paviršiai turi būti kruopščiai nuvalyti pašalinant bet kokias medžiagas, galinčias trukdyti sukibimui (pvz., nuėmiklius, konservantus, riebalus, alyvą, dulkes, senų klijų likučius ir t. t.); klijus reikia vienodai paskirstyti per visą rėmelio perimetrą; suklijavę, palikite klijus išdžiūti maždaug 24 valandas.

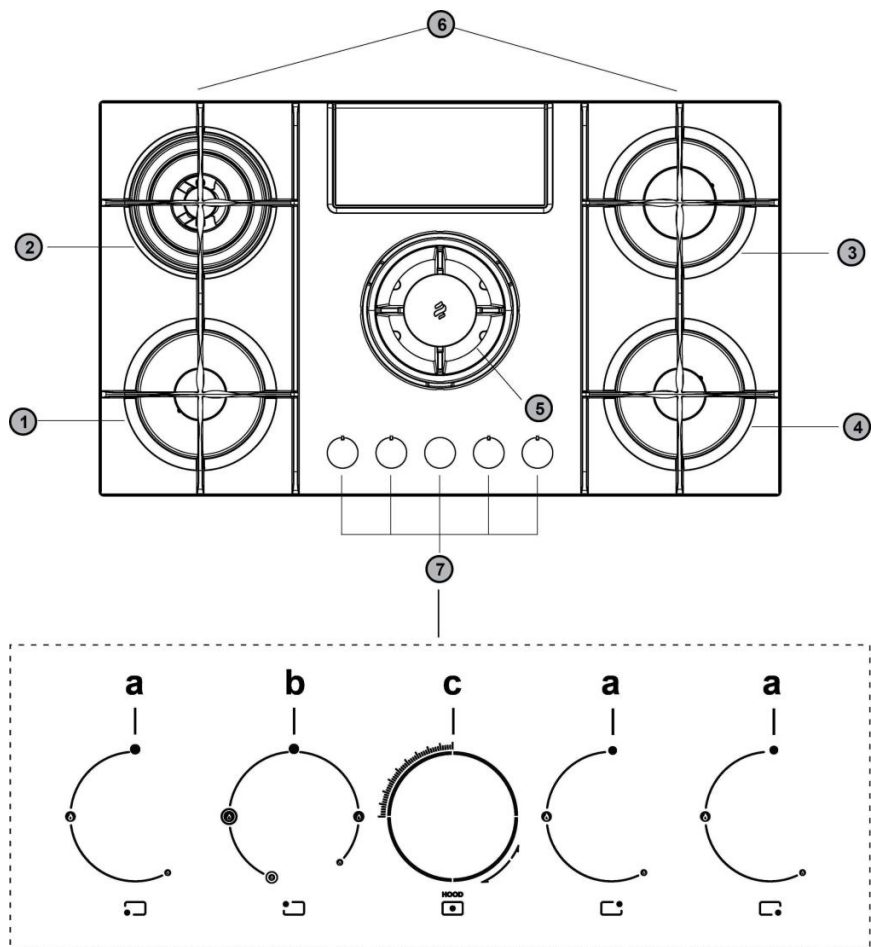
1b pav.

Dėmesio! Netinkamai sumontavus varžtus ir kitas šiose instrukcijose nurodytas tvirtinimo detales, gali kilti pavojų su elektra.

Pastaba: tam, kad gaminys būtų tinkamai sumontuotas, rekomenduojama apvynioti vamzdžius šių savybių lipnia juosta:

- minkšto PVC elastinė plėvelė su akrilato pagrindo kljais;
- atitinka standartą DIN EN 60454;
- savaime gėsantis
- optimalus atsparumas senėjimui¹
- atspari temperatūros pokyčiams;
- naudojama esant žemai temperatūrai.

4. Veikimas




- 1- Pusiau greitas degiklis
- 2- „Dual“ degiklis
- 3- Greitas degiklis
- 4- Pusiau greitas degiklis
- 5- Oro ištraukimo zona / nuimamos grotelės
- 6- Nuimamoms grotelės

- 7- Valdymo rankenos:
- a . Dujinio degiklio įjungimas/išjungimas
 - b . Dujinio degiklio „Dual“ įjungimas/išjungimas
 - c . Oro ištraukimo sistemos įjungimas/išjungimas

KAITLENTĖS NAUDOJIMAS

Degikliai įsijungia paspaudus atitinkamą rankenėlę (1) ir pasukant šią rankenėlę prieš laikrodžio rodyklę, kol rodyklė

sutaps su maksimalaus režimo padėtimi 

Elektros iškrova tarp degimo žvakutės ir degiklio padeda įjungti atitinkamą degiklį. Įjungę, iš karto atleiskite rankenėlę nustatydami liepsną pagal poreikį.

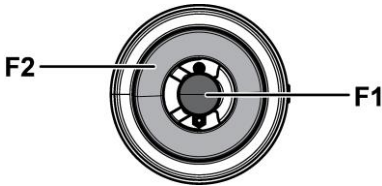
Degiklis įsijungia maždaug 3–5 sekundes laikant iki galo nuspausta rankenėlę maksimalaus režimo padėtyje.

Atleisdami rankenėlę įsitikinkite, kad degiklis liko įsijungęs.

SVARBI PASTABA = jei netiekiami elektros energija, įjungti galima taip pat ir pasukant rankenėlę bei prikišant liepsną prie viršutinės degiklio dalies angų.

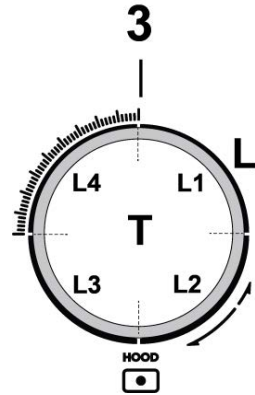
Degiklis „Dual“ įjungiamas tokiu pačiu būdu, paspaudus ir pasukus atitinkamą rankenėlę (2).

Su šio tipo degikliu galima įjungti centrinę liepsną (F1) sukant ir spaudžiant rankenėlę pagal laikrodžio rodyklę arba įjungti visą degiklį (F1+F2) sukant ir spaudžiant rankenėlę prieš laikrodžio rodyklę.



ORO IŠTRAUKIMO ĮRENGINIO NAUDOJIMAS

SVARBI PASTABA = oro ištraukimo įrenginio rankenėlė turi pasukamą diskelį apšviestu fonu; atsižvelgiant į norimą atlikti funkciją, rankenėlę galima pasukti arba paspausti.



•Norėdami pasirinkti esamus oro ištraukimo įrenginio greičius:

Pasukite rankenėlę (3) pagal laikrodžio rodyklę, kad įjungtumėte ir padidintumėte oro ištraukimo greitį ir prieš laikrodžio rodyklę, kad jį sumažintumėte ir išjungtumėte gartraukį.

Karūnėlė (L) užsidega nurodyma pasirinktą oro ištraukimo greitį:

•L1 dega

1 greitis

•L1+L2 dega

2 greitis

•L1+L2+L3 dega

3 greitis

•L1+L2+L3+L4-lėtai mirksi

4 greitis (Boost 1): trunka 30 minučių, o po to gartraukis automatiškai pradeda veikti 3 greičiu

•L1+L2+L3+L4-greitai mirksi

5 greitis („Boost 2“): trunka 7 minutes, o po to gartraukis automatiškai pradeda veikti 3 greičiu

•L išjungtas:

Oro ištraukimo variklis išjungtas

•Laikmatis

Oro ištraukimo įtaisas turi laikmačio, automatinio išjungimo pagal laiką, funkciją.

SVARBI PASTABA = laikmatis nėra numatytas greičiams

„Boost 1“ ir „Boost 2“, kurie veikia pagal laiką

Norėdami suaktyvinti laikmatį, 2 sekundes spauskite (3-T);

- jei naudojamas 1 greitis : gartraukis automatiškai išsijungs po 15 minučių (L1 mirksi)

- jei naudojamas 2 greitis : gartraukis automatiškai išsijungs po **10 minučių** (L1 lieka degti nuolat – L2 mirksi)
- jei naudojamas 3 greitis : gartraukis automatiškai išsijungs po **5 minučių** (L1+L2 lieka degti nuolat – L3 mirksi)

•Filtrų prisotinimo kontrolės įtaisas

Gartraukis turi įtaisą, kuris nurodo, kada reikia atlikti filtrų priežiūrą

Norėdami suaktyvinti filtrų prisotinimo kontrolės įtaisą, atlikite tokius veiksmus:

1 - Išjunkite gartraukį.

2 - 5 sekundes spauskite rankeną (3-T):

visa karūnėlė (L) įsijungia ir mirksi nurodama, kad buvo atidarytas filtrų nustatymo meniu

SVARBI PASTABA = riebalų filtro prisotinimo kontrolės įtaisas paprastai jau yra suaktyvintas;

aktyviosios anglies filtro kontrolės įtaisas paprastai yra išjungtas

3a - Riebalų filtras

Pasukite rankenėlę (3) **pagal laikrodžio rodyklę** L2+L3 lemputės dega nuolat

Paspauskite rankenėlę: L2 +L3 pradeda mirksėti, riebalų filtro kontrolės įtaisas **yra išjungtas**

Paspauskite rankenėlę: L2 +L3 pradeda degti nuolat; riebalų filtro kontrolės įtaisas yra suaktyvintas

3b -Aktyviosios anglies filtras

Pasukite rankenėlę (3) **prieš laikrodžio rodyklę** L1+L4 dega ir lemputė mirksi

Paspauskite rankenėlę: L1 +L4 pradeda degti nuolat; anglies filtro kontrolės įtaisas yra suaktyvintas

Paspauskite rankenėlę: L1 +L4 pradeda mirksėti, anglies filtro kontrolės įtaisas **yra išjungtas**

4 - Dar kartą 5 sekundes spauskite rankenėlę (3-T); karūnėlė (L) mirksi, o po to išsijungia nurodyma, kad buvo išjungtas filtrų nustatymo meniu

SVARBI PASTABA = po 1 minutės meniu vis tiek automatiškai išsijungia

Riebalų filtro prisotinimo signalas

L2 + L3 mirksi tada, kai reikia atlikti riebalų filtro priežiūrą

Aktyviosios anglies filtro prisotinimo signalas

L1 + L4 mirksi tada, kai reikia atlikti aktyviosios anglies filtro priežiūrą

Filtrų prisotinimo signalo atstatymas

Atlikę filtrų priežiūrą, 4 sekundes spauskite rankenėlę (3-T): šviesos diodas L išsijungs patvirtindamas, kad atstatymas buvo atliktas.

Pastaba: jei signalai siunčiami vienu metu (riebalų filtro ir aktyviosios anglies filtras prisotintas), atstatymo operaciją reikia atlikti du kartus.

Galios lentelės

MAITINIMAS		DEGIKLIAI	ŽENKLINIMAS PURKŠTUVAS	SRAUTAS Kw	SANAUDOS	DUJŲ SLĖGIS		
TIPAS	PR. mbar SLĖGIS					min.	nom	max
Dujos	G20 20 mbar	DUAL ESTER - B	89	2,7	334 l/h	17	20	25
		DUAL CENT - A	68	0,8				
		GREITAS PUSIAU GREITAS	125 97	3 1,75	286 l/h 167 l/h			
Dujos	G30 29 mbar	DUAL ESTER - B	63	2,7	255 g/h	20	28-30	35
		DUAL CENT - A	46	0,8				
		GREITAS PUSIAU GREITAS	80 66	2,5 1,75	182 g/h 127 g/h			
Dujos	G25.3 25 mbar	DUAL ESTER - B	92	2,7	382 l/h	20	25	30
		DUAL CENT - A	71	0,8				
		GREITAS PUSIAU GREITAS	130 100	3 1,75	327 l/h 191 l/h			
Dujos	G30 50 mbar	DUAL ESTER - B	54	2,7	255 g/h	42,5	50	57.5
		DUAL CENT - A	40	0,8				
		GREITAS PUSIAU GREITAS	78 60	3 1,75	218 g/h 127 g/h			

DUAL ESTERN - B
DUAL CENT - A
A0 -A1 pav.

Pastaba: tinkamos konfigūracijos užtikrinamos naudojant pridėtus antgalius (kurie skirtingi ir priklauso nuo gaminio).

5. Priežiūra

Kaitlentės priežiūra

Dėmesio! Prieš bet kokią valymo arba priežiūros operaciją įsitikinkite, kad virimo / kepimo zonos yra išjungtos ir atvėsusios.

5.1 Valymas

Kaitlentė turi būti valoma po kiekvieno naudojimo.

Svarbu!

Nenaudokite šiurkščių kempinių ar pašluosčių. Jų naudojimas laikui bėgant gali sugadinti stiklą.

Nenaudokite cheminių valiklių su dirgikliais, purškiklių orkaitėms ar dėmių valiklių.

Po kiekvieno naudojimo, palikite kaitlentę atvėsti ir tuomet nuvalykite bet kokius pridžiūvusius maisto likučius ir dėmes.

Cukrus ir kiti cukringi produktai gali pažeisti kaitlentę, todėl turi būti nuvalomi nedelsiant.

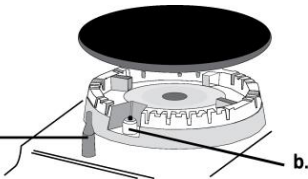
Druska, cukrus ir smėlis gali subraižyti stiklo paviršių.

Naudokite drėgną šluostę, sugeriantį virtuvinį popierių ar specialius kaitlentės valymui skirtus gaminius (laikykitės gamintojo nurodymų).

NENAUDOKITE GARŲ VALYTVUVŲ!!!

Kad prietaisas veiktų ilgiau, būtina periodiškai atlikti bendrus valymo darbus, atsižvelgiant į toliau pateiktas pastabas:

- stiklinės, plieninės ir (arba) emaliuotos dalys turi būti nuvalytos tinkamais nebrazdančiais ir nekoroziniais produktais (galima įsigyti prekyboje). Nenaudokite produktų su chloru (baliklio ir t. t.);
 - ant darbatalio nepalikite rūgštinių arba šarminių medžiagų (acto, druskos, citrinų sulčių ir t. t.);
 - liepsnos skirstytuvus ir dangtelius (kilnojamas degiklio dalis) reikia dažnai plauti verdančiu vandeniu ir plovikliu, atsargiai pašalinant bet kokias nuodegas, kruopščiai nusausinti ir patikrinti, ar nė viena iš dujų skirstytuvo angų nėra net iš dalies užsikimšusi.
- Išvalę, vėl tinkamai uždėkite groteles ir degiklius.



a. APSAUGINIS ĮTAISAS

b. DUJINIŲ DEGIKLIŲ uždegimo žvakutė

SVARBI PASTABA - Bet kokius čiaupų tepimo darbus turi atlikti kvalifikuotas personalas, į kurį rekomenduojama kreiptis sutrikus veikimui. Periodiškai tikrinkite dujų tiekimo žarnos nusidėvėjimo būklę. Atsiradus nuotėkiui, nedelsdami kreipkitės į kvalifikuotą personalą, kad pakeistų.

Svarbu:

jei netyčia iš puodų ištekėjo didelis kiekis skysčių, galima naudoti produkto apatinėje dalyje esantį išleidimo vožtuvą, kad būtų galima pašalinti bet kokius likučius ir išvalyti užtikrinant didžiausią higieninį saugumą.

16 pav.

Išsamesniam ir gilesniam valymui galima visiškai nuimti apatinį indą.

18a - 18b pav.

Siurbimo įrenginio priežiūra

Valymas

Valymui naudokite **IŠSKIRTINAI** tik neutraliuose skystuose plovikliuose pamirkytą šluostę. **VALYMIUI NENAUDOKITE JOKIŲ ĮRANKIŲ AR PRIETAISŲ!**

Nenaudokite produktų, kurių sudėtyje yra braižančių medžiagų.

NENAUDOKITE ALKOHOLIO!

Riebalų filtras

Sulaiko virimo metu atsiradusias riebalų daleles.

Jį reikia išvalyti kartą per mėnesį (arba, kai filtrų prisisotinimo informacinė sistema nurodo, kad tai reikia padaryti) neagresyviais plovikliais, plauinant rankomis arba indaplovėje žemoje temperatūroje ir trumpu ciklu.

Plauinant indaplovėje riebalų filtras gali išblukti, bet jo filtravimo savybės visiškai nepasikeičia.

15b pav.

Aktyviosios Anglies Filtras - Kloštuotas

(tik versijai su filtrais)

Filtrai išlaiko kvapų dėl aktyviosios anglies. Aktyvioji anglis integruojama į neauštinę medžiagos matricą, dėl kurios ją lengvai ir pilnai pasiekia nešvarumai, tad šitaip suformuojamas didelis sugeriantis paviršius. Aktyviosios anglies filtrai prisisotina po ilgesnio arba trumpesnio naudojimo laiko, kuris priklauso nuo virtuvės tipo ir nuo to, kaip dažnai valomas riebalų filtras. Šių kvapų filtrų negalima regeneruoti ir juos reikia pakeisti tada, kai suaktyvinama įspėjamoji lemputė.

17 – 17a – 17b – 17c pav.

5.2 Gedimų suradimas

Gali pasitaikyti, kad kaitlentė neveiks arba neveiks tinkamai. Prieš skambindami pagalbos tarnybą, patikrinkite, ką galima padaryti. Visų pirma patikrinkite, ar nėra dujų ir elektros tiekimo tinklo trukdžių ir ypač, ar priekiniai dujų čiupai yra atidaryti.

Degiklis neįsijungia arba liepsna nevienoda

Patikrinkite, ar:

- nėra užsikimšusios degiklio dujų išleidimo angos;
- visos degiklį sudarančios nuimamos dalys yra sumontuotos tinkamai;
- šalia kaitlentės yra oro srovių.

Liepsna nelieta degti

Patikrinkite, ar:

- iki galo nenuspaudėte rankenėlę;
- neišlaikėte iki galo nuspaustos rankenėlės pakankamai laiko, kad būtų suaktyvintas apsauginis įtaisas;
- šalia apsauginio įtaiso užsikimšo dujų išleidimo angos.

Degiklis nelieta degti minimalaus režimo padėtyje

Patikrinkite, ar:

- yra užsikimšusios dujų ištekėjimo angos;
- šalia kaitlentės yra oro srovių;
- minimalaus režimo nustatymas yra teisingas.

Indai yra nestabilūs

Patikrinkite, ar:

- indo pagrindas yra visiškai lygus;
- indas yra degiklio arba elektrinės plytelės viduryje;
- grotelės nebuvo sukeistos.

Jei nepaisant visų patikrų, kaitlentė neveikia ir jūsų aptiktas sutrikimas išlieka, kreipkitės į Techninės pagalbos centrą.

Nurodykite:

- įrenginio modelį (Mod.);
- serijos numerį (S/N).

Ši pastaroji informacija pateikiama prie prietaiso ir (arba) pakuotės pritvirtintoje savybių plokštelėje.

! Niekada nesikreipkite į neįgaliotus technikus ir visada atsisakykite montuoti neoriginalias atsargines dalis

Cieši sekojiet norādījumiem šajā rokasgrāmatā. Mēs neuzņemamies atbildību par jebkādam problēmām, bojājumiem vai ugunsgrēkiem, kas tiek izraisīti ierīcē, neievērojot šajā rokasgrāmatā norādītās instrukcijas. Ierīce ir paredzēta tikai lietošanai mājās apstākļos ēdiena gatavošanai un gatavošanas laikā radīto dūmu iesūkšanai. Nav atļauts neviens cita veida pielietojums (piem., telpu sildīšanai). Ražotājs neuzņemas atbildību par nepareizu izmantošanu vai vadības ierīču nepareizu iestatīšanu.

Ierīces estētika var atšķirties no tās, kas parādīta šīs brošūras zīmējumos, tomēr lietošanas, apkopes un uzstādīšanas instrukcijas paliek tās pašas.

❗ Rūpīgi izlasiet instrukcijas: tur ir svarīga informācija par uzstādīšanu, lietošanu un drošību.

❗ Neveiciet ierīces elektriskas izmaiņas.

❗ Pirms ierīces uzstādīšanas pārbaudiet, vai nav bojātas tās sastāvdaļas. Pretējā gadījumā sazinieties ar izplatītāju un neturpiniet uzstādīšanu.

❗ Pirms uzstādīšanas turpināšanas pārbaudiet ierīces integritāti. Pretējā gadījumā sazinieties ar izplatītāju un neturpiniet uzstādīšanu.

Piezīme: Elementi, kas apzīmēti ar simbolu "(*)", ir izvēles piederumi, kas tiek piegādāti tikai ar dažiem modeļiem, vai arī elementi, kas netiek piegādāti, bet, kurus var iegādāties.

1. Brīdinājums

Uzmanību! Rūpīgi ievērojiet zemāk norādītās instrukcijas: • Pirms uzstādīšanas pārliecinieties, ka vietējie sadales apstākļi (gāzes un gāzes spiediena veids) un ierīces regulēšana ir saderīgi. • Ierīce ir jāuzstāda un jāpieslēdz saskaņā ar spēkā esošajiem uzstādīšanas noteikumiem galamērķa / lietošanas valstī. Ir jāievēro īpaši piesardzības pasākumi attiecībā uz iekārtu uzstādīšanas telpas ventilācijas prasībām. • Šī ierīce ir 3. klases iebūvēta ierīce. • Norādījumi ir derīgi tikai tām galamērķa valstīm, kuru simboli ir norādīti reģistrācijas numura zīmē. • Ierīce ir paredzēta neprofesionālai lietošanai mājāsaimniecībās. • Neļaujiet attiecīgās ierīces barošanas vadam un citām sadzīves ierīcēm nonākt saskarē ar

virsmas karstajām daļām. • Nenobloķējiet ventilācijas un siltuma izkliedēšanas atveres. • Bojājumu gadījumā nekādā gadījumā nepieskarieties iekšējiem mehānismiem, lai mēģinātu novērst bojājumus. Sažinieties ar tehniskās palīdzības dienestu. • Pārliecinieties, ka katliņu rokturi vienmēr ir pagriezti pret plīts iekšpusi, lai nejauši tos nepagrūstu. • Nelietojiet nestabilus vai deformētus katliņus. • Pirms jebkādu montāžas darbu veikšanas ierīce ir jāatvieno no strāvas padeves. • Ja barošanas vads ir bojāts, tā nomaina ir jāveic ražotājam vai tā tehniskās palīdzības dienestam, vai personai ar līdzīgu kvalifikāciju, lai novērstu jebkādu iespējamo risku. • Uzstādīšanas vai apkopes darbus jāveic kvalificētam speciālistam saskaņā ar ražotāja norādījumiem un atbilstoši spēkā esošajiem vietējiem noteikumiem par drošību. Nelabojiet vai nomainiet ierīces daļas, ja vien tas nav īpaši norādīts lietošanas rokasgrāmatā. • Ierīce obligāti jāieņemē. • Lai instalācija atbilstu spēkā esošajiem drošības standartiem, tai jābūt aprīkotai ar galveno slēdzi, kas nodrošina elektrotīkla pilnīgu atslēgšanu III kategorijas pārsprieguma apstākļos, saskaņā ar uzstādīšanas noteikumiem. • Neizmantojiet daudzvietīgas kontaktligzdas vai pagarinātājus. • Kad uzstādīšana ir pabeigta, elektriskās sastāvdaļas vairs nedrīkst būt pieejamas lietotājam. • Ierīce un tās pieejamās daļas kļūst ļoti

karstas lietošanas laikā. Uzmanieties, lai nepieskartos sildelementiem. ● Uzmaniet bērnus, lai tie nerotaļātos ar ierīci; aizsargājiet bērnus un uzraugiet tos, jo pieejamās daļas lietošanas laikā var sakarst. ● Lietošanas laikā un pēc lietošanas nepieskarieties ierīces sildelementiem. ● Izvairieties no saskares ar drānu vai citu degošu materiālu, iekams ierīces visas daļas nav pietiekami atdzisušas. ● Neuzglabājiet uzliesmojošu materiālu uz ierīces vai tās tuvumā. ● Sakarsēti tauki un eļļas viegli aizdegas. Pievērsiet īpašu uzmanību ēdieniem, kas bagāti ar taukiem un eļļu. ● Ja virsma ir saplaisājusi, izslēdziet ierīci, lai izvairītos no elektriskās strāvas trieciena. ● Ierīce nav paredzēta darbināšanai ar ārējo taimeru vai atsevišķu tālvadības sistēmu. ● Gatavošanas process ir jāuzrauga. ● NEKAD nedzēsiet liesmas ar ūdeni. Tā vietā izslēdziet ierīci un noslāpējiet liesmu, piemēram, ar vāku vai ugunsdrošības segu. Ugunsbīstamība: nenovietojiet priekšmetus uz gatavošanas virsmas. ● Neizmantojiet tvaika tīrītājus. ● Pirms modeļa pieslēgšanas elektrotīklam: pārbaudiet datu plāksnīti (piestiprināta ierīces apakšējā daļā), lai pārliecinātos, vai spriegums un jauda atbilst tīklam un, vai kontaktlīgzda ir piemērota. Ja rodas šaubas, sazinieties ar kvalificētu elektriķi. **Svarīgi:** ● Pēc lietošanas izslēdziet gatavošanas virsmu ar galveno vadības ierīci. ● Lai izvairītos no šķidruma noplūdēm, samaziniet karstuma padevi. ● Neatstājiet sildelementus ieslēgtus ar

tukšiem katliem un pannām vai bez katliem. ● Kad gatavošana ir pabeigta, izslēdziet attiecīgo zonu. ● Nekad neatstājiet tukšus katlus uz darbībā esošajām sildīšanas elementiem. ● Neizmantojiet traukus, kas izvirzās ārpus virsmas malām. ● **UZMANĪBU!** Stikla virsmas bojājuma gadījumā: ● 1) nekavējoties izslēdziet visus degļus, atslēdziet ierīci no strāvas padeves. ● 2) nepieskarieties ierīces virsmām. ● 3) neizmantojiet ierīci. ● **UZMANĪBU!** Gāzes virsmas lietošana rada siltuma, mitruma un sadegšanas produktus telpā, kur tā ir uzstādīta. Pārliecinieties, vai telpa ir labi vēdināta, jo īpaši, kad ierīce tiek lietota. Atveriet ventilācijas atveres vai uzstādiet mehānisku ventilācijas ierīci. ● Ilgstošai un intensīvai ierīces lietošanai var būt nepieciešama papildu ventilācija (piemēram, loga atvēršana) vai efektīvāka ventilācija (piemēram, palielinot mehāniskās ventilācijas līmeni, ja tāds ir). ● **UZMANĪBU!** Ierīce ir paredzēta tikai lietošanai mājas apstākļos ēdiena gatavošanai. Nav atļauts neviens cita veida pielietojums (piem., telpu sildīšanai). ● Nekad nekarsējiet skārda bundžu vai burku, kas satur pārtikas produktus, iepriekš to neatverot: tā var uzsprāgt! ● Katli jānovieto tieši uz plīts virsmas, un tiem jābūt centrētiem. Nekādā gadījumā neievietojiet neko starp katlu un plīts virsmu. ● Ierīces lietošana telpā, kurā tā ir uzstādīta, rada siltumu un mitrumu. Pārliecinieties, vai virtuve ir pietiekami vēdināta; turiet ventilācijas atveres atvērtas atbilstoši spēkā esošajiem

noteikumiem. • Ilgstošai ierīces lietošanai var būt nepieciešama papildu ventilācija, piemēram, loga atvēršana. • Ja deglis nav izgaismojies pēc 15 sekundēm, atveriet istabas durvis un pagaidiet vismaz vienu minūti, pirms mēģināt vēlreiz. • Uz virsmām bez drošības, ja degļa liesmas nodziest, aizveriet atbilstošo krānu un nemēģiniet to vēlreiz ieslēgt ātrāk par minūti. • **Pēc gatavošanas beigām ir ieteicams aizvērt arī padeves galveno un/vai balona krānu.** • Pirms jebkurām tīrīšanas vai tehniskās apkopes darbībām, atslēdziet produktu no tīkla, izņemot kontaktdakšu vai izslēdzot dzīvesvietas galveno slēdzi. • Veicot visas uzstādīšanas un tehniskās apkopes darbības, lietojiet darba cimdus. • Šo iekārtu drīkst izmantot bērni, kas sasnieguši vismaz 8 gadu vecumu, un personas ar ierobežotām fiziskām, maņu vai garīgām spējām vai arī bez pieredzes vai nepieciešamajām zināšanām, ja vien tās tiek uzraudzītas, vai pēc tam, kad tās ir saņēmušas norādījumus par ierīces drošu izmantošanu un izpratušas ar to saistītos riskus. • Bērni ir jāuzrauga, lai tie nespēlētos ar iekārtu. • Tīrīšanu un tehnisko apkopi nevar veikt bērni bez uzraudzības. • Bērni, kas jaunāki par 8 gadiem, jāšargā no ierīces. • Bērni nedrīkst spēlēties ar ierīci. • Telpā ir jābūt pietiekamai ventilācijai, kad virtuves tvaiku nosūcējs tiek vienlaicīgi lietots ar citām gāzu vai citu degvielu dedzināšanas iekārtām. • Tvaiku nosūcējs ir bieži jātīra gan no iekšienes, gan no ārpuses (VISMAZ VIENU REIZI


MĒNESĪ), tomēr rūpīgi ievērojiet to, kas ir norādīts tehniskās apkopes norādījumos.

• Tvaiku nosūcēja tīrīšanas un nomaiņas, kā arī filtru tīrīšanas noteikumu neievērošana izraisa ugunsgrēka risku. • Ir stingri aizliegts gatavot ēdienu uz atklātas liesmas. • Atklātas liesmas izmantošana ir kaitīga filtriem un var izraisīt ugunsgrēkus, tādēļ no tās ir jāizvairās visos gadījumos. • Cepšana ir jāveic uzraudzībā, lai izvairītos no tā, ka eļļa pārkarst un aizdegas. • **UZMANĪBU!** Kad plīts ir darbībā, tvaiku nosūcēja pieejamās daļas var sakarst. • **Uzmanību!** Nepieslēdziet iekārtu pie elektrotīkla, kamēr uzstādīšana nav pilnībā pabeigta. • Attiecībā uz tehniskajiem un drošības pasākumiem, kas ir jāpiemēro dūmgāžu izvadei, stingri ievērojiet to, kas ir paredzēts vietējo likumdevēju noteikumos. • Iesūktais gaiss nav jānovirza cauruļvadā, kas tiek lietots tādu dūmgāžu izvadei, kas ir radītas ar gāzu vai citu degvielu dedzināšanas iekārtām. • Nekad nelietojiet tvaiku nosūcēju bez pareizi uzstādīta režģa! • Lietojiet tikai tās stiprinājuma skrūves, kas tiek piegādātas komplektācijā ar produktu tā uzstādīšanai, ja tās nav komplektācijā, iegādājieties pareiza veida skrūves. Lietojiet pareizu skrūvju garumu, kas ir norādītas Uzstādīšanas rokasgrāmatā. • Kad virtuves tvaiku nosūcējs un ierīces, kas tiek darbinātas ar enerģiju, kas nav elektrība, darbojas vienlaicīgi, negatīvajam spiedienam telpā nav jābūt lielākam par 4 Pa (4×10^{-5} bar).

Šī ierīce ir marķēta saskaņā ar Eiropas Direktīvu 2012/19/EK

par elektrisko un elektronisko iekārtu atkritumiem (EEIA). Pārieicinieties, vai šis produkts tiek apglabāts pareizi; tas palīdzēs novērst iespējamās negatīvās sekas, kas var tikt atstātas uz vidi un veselību.



Simbols  uz izstrādājuma vai pavaddokumenti norāda, ka šo izstrādājumu nedrīkst uzskatīt par sadzīves atkritumu, bet tas jānodod piemērotā savākšanas punktā elektrisko un elektronisko iekārtu pārstrādei. Atbrīvojoties no izstrādājuma saskaņā ar vietējiem noteikumiem par atkritumu apglabāšanu. Lai iegūtu plašāku informāciju par šī izstrādājuma apstrādi, reģenerāciju un pārstrādi, lūdzu, sazinieties ar vietējo iestādi, sadzīves atkritumu savākšanas pakalpojumu dienestu vai veikalu, kur produkts tika iegādāts.

Iekārta ir izstrādāta, pārbaudīta un īstenota saskaņā ar šādiem standartiem:

- Drošība: EN/IEC 60335-1; EN/IEC 60335-2-102, EN/IEC 60335-2-31, EN/IEC 62233, EN30-1.
- Veiktspēja: EN/IEC 61591; ISO 5167-1; ISO 5167-3; ISO 5168; EN/IEC 60704-1; EN/IEC 60704-2-13; EN/IEC 60704-3; ISO 3741; EN 50564; IEC 62301; EN30-2-1.
- EMC: EN 55014-1; CISPR 14-1; EN 55014-2; CISPR 14-2; EN/IEC 61000-3-3; EN/IEC 61000-3-12. Padomi pareizai lietošanai, lai samazinātu ietekmi uz apkārtējo vidi: Sākot gatavot, ieslēdziet ierīci ar minimālo ātrumu, atstājot to ieslēgtu dažas minūtes pat pēc gatavošanas beigām. Palieliniet ātrumu tikai lielā dūmu un tvaiku daudzumā, lietojot palielināšanas funkciju tikai ārkārtas gadījumos. Lai uzturētu smaku samazināšanas sistēmu efektīvu, nomainiet, kad nepieciešams, oglek filtru/-us. Lai uzturētu tauku filtru efektīvu, nepieciešamības gadījumā iztīriet to. Lai optimizētu efektivitāti un samazinātu troksni, lietojiet maksimālo šajā rokasgrāmatā norādīto cauruļvadu sistēmas diametru.

2. Izmantošana

2.2 Enerģijas taupīšana

N.B.= ir ieteicams izmantot degļiem piemērotu diametru pannas, izvairoties no tā, ka liesma ar maksimālu pavedi iznāk no to apakšas

Lai iegūtu vislabākos rezultātus, mēs iesakām:

- Izmantojiet katlus un pannas ar apakšējo diametru, kas piemērots degļu izmēram.

Lai redzētu katram deglim piemērotas pannas diametru, skatiet šīs rokasgrāmatas ilustrēto daļu.

- Izmantojiet tikai katlus un pannas ar plakānu dibenu.

- Ja iespējams, gatavošanas laikā uzlieciet katliem vākus

- Dārzenus, kartupeļus, u.c. vāriet nelielā ūdens daudzumā, lai saīsinātu gatavošanas laiku.

- Izmantojot spiediena katlu, vēl vairāk tiek samazināts enerģijas patēriņš un gatavošanas laiks

- Novietojiet katlu gatavošanas zonas centrā, kas apzīmēts uz plīts virsmas.

- Lai samazinātu enerģijas patēriņu, ir ieteicams pielāgot degļus tādām līmenim, kas ir piemērots gatavošanai. Lai nodrošinātu maksimālu tvaiku nosūkšanu, novietojiet kausu starp vāku un katlu, jo īpaši augstiem katliņiem.



Aspiratora lietošana: iesūkšanas sistēma var tikt lietota iesūkšanas versijā ar izvadi uz āru vai filtrējošā versijā ar iekšējo recirkulāciju.



Iesūkšanas versija

7. att.

Tvaiki uz ārpusi tiek izvadīti ar caurulēm (jāiegādājas atsevišķi), kas tiek piestiprinātas pie komplektācijas savienojuma atloka.

Izplūdes caurules diametram ir jābūt vienādam ar savienojuma gredzena diametru:

- taisnstūra izvades gadījumā 222 x 89 mm

- apaļas izvades gadījumā Ø 150 mm (*)

Papildu informāciju skatiet iesūkšanas versijas piederumu lapā, kas atrodas šīs rokasgrāmatas ilustrētajā daļā. 7c att.

Pieslēdziet produkta caurules un izplūdes atveres pie sienas atveres ar diametru, kas ir vienāds ar gaisa izplūdes diametru (savienojuma atloks).

Mazāka diametra cauruļu un izplūdes atveru lietošana izraisīs iesūkšanas veiktspējas samazināšanos un krasu trokšņa līmeņa palielināšanos.

Tādēļ mēs par to neuzņemamies atbildību.

- ⚠ Izmantojiet pēc iespējas īsāku cauruļvadu.
- ⚠ Lietojiet cauruļvadu ar pēc iespējas mazāku izliekumu skaitu (maksimālais izliekuma leņķis: 90°).
- ⚠ Izvairieties no krasām cauruļvada diametra izmaiņām.



Filtrējošā versija

8. att.

Iesūktais gaiss tiks filtrēts caur atbilstošiem tauku filtriem un smaku novēršanas filtriem, pirms tas tiks ievadīts atpakaļ telpā.

Produkts tiek piegādāts ar visu nepieciešamo standarta uzstādīšanai ar gaisa izvadi mēbeles cokola priekšējā daļā.

Produkts ir aprīkots ar četriem filtru akumulatoriem, kas notur smakas, pateicoties aktīvajām oglēm.

Aktīvās ogles ir integrētas neaustā auduma matricā, kas padara tās viegli un pilnībā pieejamus piemaisījumiem, tādējādi radot augstu absorbcijas virsmu.

Papildu informāciju skatiet filtrējošās versijas piederumu lapā, kas atrodas šīs rokasgrāmatas ilustrētajā daļā.

Attēls 13b

Skatiet mājas lapas www.elica.com un www.shop.elica.com, lai pārbaudītu pieejamo komplektu pilnu klāstu, lai varētu veikt dažādas uzstādīšanas gan ar filtrēšanu, gan ar iesūkšanu.

3. Ierīkošana

Elektrisko, mehānisko un gāzes pieslēgumu jāveic specializētam personālam.

Mājsaimniecības ierīce ir paredzēta ievietošanai darba virsmā, kuras biezums ir 2-6 cm TOP uzstādīšanas gadījumā; 2,5-6 cm FLUSH uzstādīšanas gadījumā.

Minimālajam attālumam starp plīti un sienu jābūt vismaz 5 cm no aizmugures, vismaz 40 cm no sānu sienām un vismaz 50 cm no augšējiem skapīšiem.

Šis produkts ir 3. klases iebūvēta ierīce.

Att. 1a /1b



3.1 Elektriskā pieslēgšana

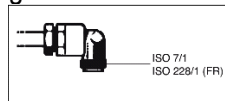
Att. 3

-Uzstādīšana jāveic kvalificētam personālam, kas iepazinies ar piemērojamiem uzstādīšanas un drošības standartiem. ● Ražotājs neuzņemas nekādu atbildību par personām, dzīvniekiem vai lietām gadījumā, ja netiek ievērotas šīs rokasgrāmatas vadlīnijas. ● Strāvas vadam jābūt pietiekami garam, lai varētu plīts virsmu varētu izņemt no darba virsmas ● Pārlicinieties, vai spriegums datu plāksnītē, kas piestiprināta ierīces apakšējā daļā, atbilst spriegumam telpā, kurā tā tiks uzstādīta. ● Neizmantojot pagarinātājus. ● Sazemējums ir obligāts saskaņā ar likumu ● Sazemējuma elektriskajam kabelim jābūt 2 cm garākam par pārējiem kabeļiem. ● Nevienā no kabeļa punktiem temperatūra nedrīkst pārsniegt 50°C apkārtējās vides temperatūru. ● Ierīce ir paredzēta pastāvīgai pieslēgšanai elektrotīklam, tāpēc pieslēgums fiksētam tīklam jāveic, izmantojot galveno standarta slēdzi, kas nodrošina pilnīgu tīkla atslēgšanu III kategorijas pārsprieguma apstākļos un ir viegli pieejams pēc ierīces uzstādīšanas.

● **Uzmanību!** Pirms ķēdes atkārtotas pieslēgšanas un tā pareizas darbības pārbaudīšanas, vienmēr pārbaudiet, vai tīkla vads ir pareizi uzstādīts. ● **Uzmanību!** Starpsavienojuma kabelis jānomaina pilnvarotam tehniskās palīdzības dienestam vai personai ar līdzīgu kvalifikāciju.

3.2 Gāzes pieslēgums

● Uzstādīšana jāveic kvalificētam personālam, kas iepazinies ar piemērojamiem uzstādīšanas un drošības standartiem. ● Pievienojiet iekārtu gāzes balonam vai iekārtai saskaņā ar spēkā esošo standartu noteikumiem, iepriekš pārlicinoties, ka iekārta ir uzstādīta atbilstoši pieejamam gāzes veidam.



● Pretējā gadījumā skatiet: “**Pielāgošana cita veida gāzei**”. ● Pārlicinieties arī, ka padeves spiediens atbilst tabulā norādītajām vērtībām: “**Lietotāju raksturlielumi**”. ● **Stingrs/daļēji stingrs metāla savienojums** ● Īstenojiet savienojumu ar metāla savienojumiem un caurulēm (arī šļūtenēm), lai neradītu svārstības ierīces iekšējām daļām. ● Šļūtenju uzstādīšana jāveic tā, lai to garums maksimālā pagarinājuma apstākļos nepārsniegtu 2 metrus. ● Izmantojiet tikai šļūtenes, kas atbilst spēkā esošajiem valsts standartiem. ● N.B. - Kad uzstādīšana ir pabeigta, pārbaudiet perfektu visas savienojuma sistēmas blīvējumu ar

ziepju šķīdumu. Nekad nelietojiet liesmu šīs pārbaudes veikšanai.

● **Pielāgošana cita veida gāzei** ● Lai pielāgotu ierīci cita veida gāzei, kas nav tā, kurai tā ir paredzēta (norādīts uz etiķetes, kas piestiprināta pie plīts apakšējās daļas vai iepakojuma), degļa sprauslas ir jānomaina, veicot šādas darbības: ● 1 - noņemiet augšējos režģus un noņemiet degļus no to stiprinājuma ● 2 – atskrūvējiet sprauslas, izmantojot 7 mm caurules savienotāju, un nomainiet tās ar tām, kas piemērotas jaunajam gāzes veidam (skat. tabulu “Gāzes degļu raksturlielumi”) ● 3 - atkārtoti samontējiet daļas, īstenojot minētās darbības apgrieztā secībā ● **Uzmanību!** Pēc darbību pabeigšanas nomainiet veco kalibrēšanas etiķeti ar izmantotai gāzei atbilstošu etiķeti. A0. att.

● **Minimālo vērtību regulēšana** ● Lai veiktu minimālo vērtību regulēšanu: ● 1 – pagrieziet krānu uz minimālo stāvokli ● 2 - noņemiet kloķi un pagrieziet regulēšanas skrūves, kas atrodas krāna stieņa iekšpusē vai sānos, ar piemērotu skrūvgriezi, līdz tiek iegūta neliela nepārtraukta liesma A1. att. ● 3 – pārbaudiet, ka strauji griežot kloķi no maksimālā stāvokļa uz minimālo, degļi neizslēdzas ● 4 - drošības ierīces (termopāra) atteices gadījumā ar degļiem uz minimumu palieliniet minimālo padeves ātrumu, noregulējot regulēšanas skrūvi. ● 5 - kad ir veikta regulēšana, uzlieciet atpakaļ blīves pie apvada, piemērojot blīvējošo vasku vai līdzvērtīgu materiālu ● Šķīdrajām gāzēm (piemēram, sašķidrinātajai naftas gāzei)

regulēšanas skrūvei jābūt pilnībā ieskrūvētai. ● **Uzmanību!** Pēc darbību pabeigšanas nomainiet veco kalibrēšanas etiķeti ar izmantotai gāzei atbilstošu etiķeti. ● **Uzmanību!** Ja izmantotās gāzes spiediens ir atšķirīgs (vai mainīgs) no paredzētās gāzes spiediena, ir nepieciešams uzstādīt atbilstošu spiediena regulatoru ieplūdes caurulē saskaņā ar spēkā esošajiem valsts standartiem. ● **Degšanai nepieciešamais gaisa daudzums nedrīkst būt mazāks par 2,0 m³ / h katram uzstādītās jaudas kW. Skatiet degļa jaudas tabulu.**

3.3 Ierīkošana

Pirms sākt uzstādīšanu:

- Pēc izstrādājuma izsaigošanas pārbaudiet, vai transportēšanas laikā tas nav bojāts, un problēmu gadījumā, pirms turpināt instalēšanu, sazinieties ar izplatītāju vai klientu apkalpošanas centru.
- Pārbaudiet, vai iegādātā izstrādājuma izmēri atbilst uzstādīšanas vietai.
- Pārbaudiet, vai iepakojumā nav (transporta iemeslu dēļ) komplektācijas materiālu (piemēram, aploksnes ar skrūvēm, garantijas, u.c.), kas jāizņem un jāuzglabā.
- Arī pārbaudiet, vai uzstādīšanas platības tuvumā ir pieejamas elektrības kontaktligzdas

Iebūvējamo mēbeļu izkārtojums:

- Produkts nevar tikt uzstādīts virs dzesēšanas ierīcēm, trauku mazgājamām mašīnām, sildītājiem, krāsnīm, mazgātājiem un žāvētājiem.
- Visu veidu mēbeles griešanas darbus veiciet pirms plīts virsmas ievietošanas un tad rūpīgi novāciet šķembas vai zāģu skaidu atkritumus.

SVARĪGI: izmantojiet vienkomponentu blīvējuma līmi (S), kurai ir temperatūras izturība līdz 250°; pirms uzstādīšanas līmējamās virsmas ir rūpīgi jānotīra, noņemot vielas, kas var ietekmēt to saķeri (piemēram, atbrīvošanas līdzekļi, konservanti, smērvielas, eļļas, pulveri, vecu līmju atlikumi, utt.); līme ir vienmērīgi jāuzklāj pa visu rāmja perimetru; pēc līmēšanas ļaujiet līmei nožūt apmēram 24 stundas.

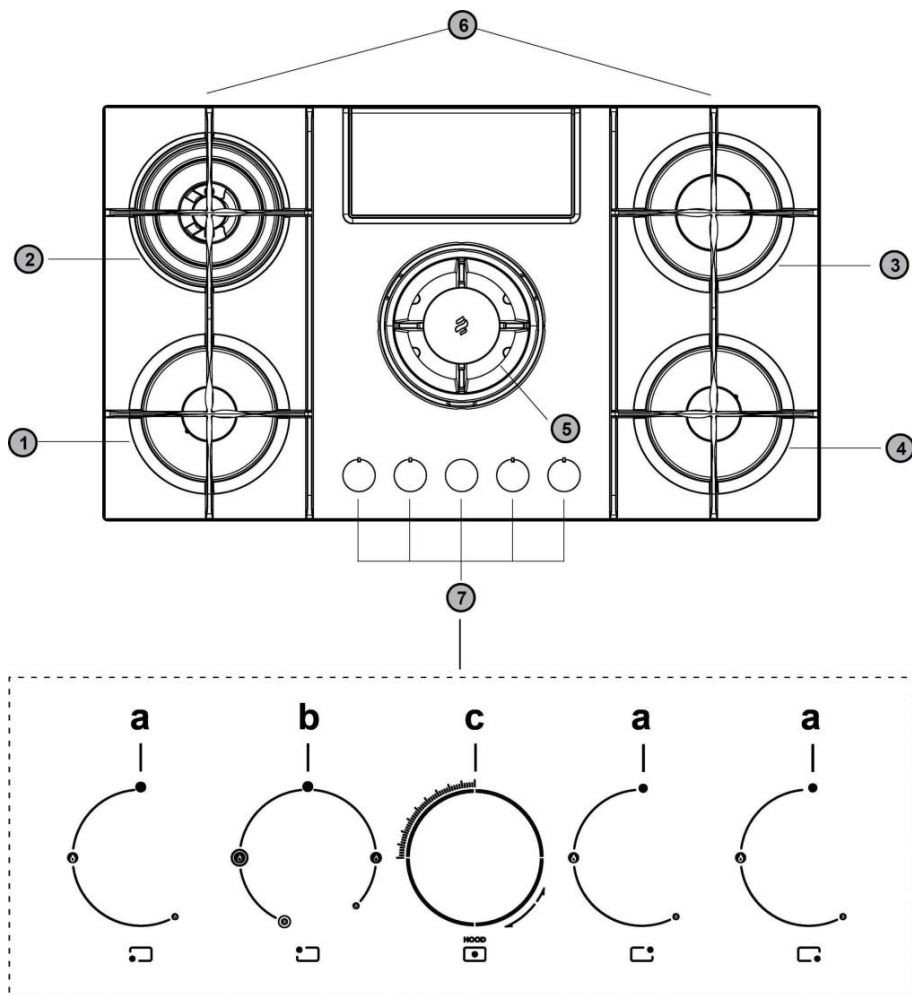
Att. 1b

Uzmanību! Ja skrūves un stiprinājumi netiek uzstādīti saskaņā ar šiem norādījumiem, var tikt izraisīti elektriskās strāvas iedarbības apdraudējumi.

Piezīme: pareizai produkta uzstādīšanai ir ieteicams apīt caurules ar līmvielu, kurai ir šādi raksturlielumi:

- elastīga mīksta PVC plēve ar akrila bāzes līmi
- atbilst standartam DIN EN 60454
- pašdzēsošs
- lieliska izturība pret novecošanu
- izturība pret temperatūras izmaiņām
- lietojams zemās temperatūrās

4. Darbošanās




- 1- Daļēji ātrs deglis
- 2- Deglis Dual
- 3- Ātrs deglis
- 4- Daļēji ātrs deglis
- 5- Iesūkšanas zona / Noņemams režģis
- 6- Noņemami režģji

7- Vadības kloķi:

- a . Gāzes degļa ieslēgšana/izslēgšana
- b . Gāzes degļa Dual ieslēgšana/izslēgšana
- c . Aspiratora ieslēgšana/izslēgšana

PLĪTS VIRSMAS IZMANTOŠANA

Degļu iedegšana notiek, nospiežot atbilstošo kloķi (1) un pagriežot šo kloķi pretēji pulksteņrādītāja kustības virzienam,

kamēr rādītājs sakrīt ar maksimālo stāvokli 

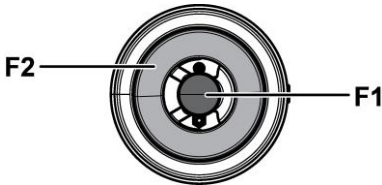
Elektriskā izlāde starp aizdedzes sveci un degli izraisa degļa aizdegšanos. Kad aizdedze ir notikusi, nekavējoties atļaidiet kloķi, kas regulē liesmu.

Deglis tiek aizdedzināts, turot kloķi 3/5 sekundes pilnībā nospiestu maksimālajā stāvoklī. Atlaižot kloķi, pārļiecinieties, vai deglis turpina degt.

NB = strāvas padeves pārtraukuma gadījumā aizdegšanos var veikt, pagriežot kloķi tajā pašā veidā un pietuvinot sērkokciņa liesmu pie degļa augšējās daļas esošajiem caurumiem.

Degļa Dual aizdegšana notiek tādā pašā veidā, nospiežot un pagriežot atbilstošo kloķi (2).

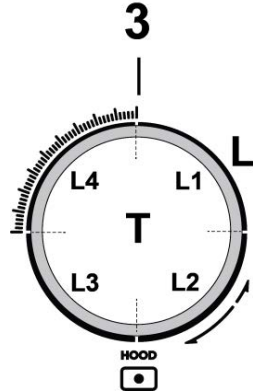
Šī veida degli ir iespējams iedegt ar centrālo liesmu (F1), pagriežot un turot nospiestu kloķi pulksteņrādītāja kustības virzienā, vai iedezot degli (F1+F2), pagriežot un turot nospiestu pretēji pulksteņrādītāja kustības virzienam.



ASPIRATORA LIETOŠANA

NB = aspiratora kloķis ir aprīkots ar apgaismotu rotējošu disku;

atkarībā no veicamās funkcijas, kloķi var pagriezt vai nospiegt.



•Lai izvēlētos pieejamos nosūkšanas ātrumus:

Pagriežiet kloķi (3) pulksteņrādītāja kustības virzienā, lai ieslēgtu un palielinātu nosūkšanas ātrumu, un pretēji pulksteņrādītāja kustības virzienam, lai samazinātu to un izslēgtu tvaiku nosūcēju.

Loks (L) iedegas, lai norādītu izvēlēto nosūkšanas ātrumu:

•L1 ieslēgts

ātrums 1

•L1+L2 ieslēgti

ātrums 2

•L1+L2+L3 ieslēgti

ātrums 3

•L1+L2+L3+L4-lēni mirgo

ātrums 4 (Boost 1): ilgums 30 minūtes, pēc tam tvaiku nosūcējs automātiski ieslēdzas ātrumā 3

•L1+L2+L3+L4-ātri mirgo

ātrums 5 (Boost 2): ilgums 7 minūtes, pēc tam tvaiku nosūcējs automātiski ieslēdzas ātrumā 3

•L izslēgts:

Nosūkšanas dzinējs ir izslēgts

•Taimeris

Aspirators ir aprīkots ar taimera funkciju, kas ir atlikta automātiskā izslēgšanās.

NB = taimeris nav paredzēts ātrumam Boost 1 un Boost 2, kuri jau ir atlikti

Lai iespējotu taimeri, nospiediet kloķi (3-T) uz 2 sekundēm;

- ja lietojat **ātrumu 1**: tvaiku nosūcējs automātiski izslēgsies pēc **15 minūtēm** (L1 mirgo)

- ja lietojat **ātrumu 2**: tvaiku nosūcējs automātiski izslēgsies pēc **10 minūtēm** (L1 deg - L2 mirgo)

- ja lietojat **ātrumu 3**: tvaiku nosūcējs automātiski izslēgsies pēc **5 minūtēm** (L1+L2 deg - L3 mirgo)

•Filtru piesātinājuma kontroles ierīce

Tvaika nosūcējs ir aprīkots ar ierīci, kas norāda, kad ir jāveic filtru tehniskā apkope

Lai aktivizētu filtra piesātinājuma kontroles ierīci, rīkojieties šādi:

1 - Izslēdziet tvaiku nosūcēju.

2 - Nospiediet kloķi (3-T) uz 5 sekundēm;

logs (L) pilnībā iedegas mirgojot, lai norādītu, ka ir veikta

piekļuve filtru atiestatīšanas izvēlnei

NB = tauku filtra piesātinājuma kontroles ierīce parasti jau ir iespējota;

aktīvo ogļu filtra piesātinājuma kontroles ierīce parasti ir atspējota

3a -Tauku filtrs

Pagrieziet kloķi (3) **pulksteņrādītāja kustības virzienā**,

L2+L3 deg ar pastāvīgu gaismu

Nospiediet kloķi: L2 +L3 sāk mirgot, tauku filtra piesātinājuma kontroles ierīce ir **atspējota**

Nospiediet kloķi: L2 +L3 sāk degt, tauku filtra piesātinājuma kontroles ierīce ir **iespējota**

3b -Aktīvo ogļu filtrs

Pagrieziet kloķi (3) **pretēji pulksteņrādītāja kustības**

virzienam, L1+L4 deg ar mirgojošu gaismu

Nospiediet kloķi: L1 +L4 sāk degt, ogļu filtra piesātinājuma kontroles ierīce ir **iespējota**

Nospiediet kloķi: L1 +L4 sāk mirgot, ogļu filtra piesātinājuma kontroles ierīce ir **atspējota**

4 - No jauna nospiediet kloķi (3-T) uz 5 sekundēm; loks (L) mirgo, pēc tam izslēdzas, lai norādītu, ka ir notikusi iziešana no filtru iestatīšanas izvēlnes

NB = pēc 1 minūtes notiek automātiska izieša no izvēlnes

Tauku filtra piesātinājuma ziņojums

L2 + L3 mirgo, kad ir jāveic tauku filtra tehniskā apkope

Aktīvo ogļu filtra piesātinājuma ziņojums

L1 + L4 mirgo, kad ir jāveic aktīvo ogļu filtra tehniskā apkope

Filtru piesātinājuma ziņojuma atiestatīšana

Pēc filtru tehniskās apkopes nospiediet kloķi (3-T) uz 4 sekundēm: gaismas diodes L izslēdzas, apstiprinot notikušu atiestatīšanu.

Piezīme: ja tiek saņemts vienlaicīgs ziņojums (tauku filtra un aktīvo ogļu filtra piesātinājums), ir nepieciešams veikt atiestatīšanas darbību divas reizes.

Jaudas tabula

BAROŠANA		DEĢĻI	MARKĒJUMS INJEKTORS	PADEVE Kw	PATĒRIŅŠ	GĀZES SPIEDIENS		
VEIDS	SPIEDIENS mbar NORM.					min.	nom	max
Gāze	G20 20mbar	DUAL ĀRĒJAIS - B	89	2,7	334 l/h	17	20	25
		DUAL CENTRĀLAIS -A	68	0,8				
		ĀTRAIS DAĻĒJI ĀTRS	125 97	3 1,75	286 l/h 167 l/h			
Gāze	G30 29mbar	DUAL ĀRĒJAIS - B	63	2,7	255 g/h	20	28-30	35
		DUAL CENTRĀLAIS -A	46	0,8				
		ĀTRAIS DAĻĒJI ĀTRS	80 66	2,5 1,75	182 g/h 127 g/h			
Gāze	G25.3 25mbar	DUAL ĀRĒJAIS - B	92	2,7	382 l/h	20	25	30
		DUAL CENTRĀLAIS -A	71	0,8				
		ĀTRAIS DAĻĒJI ĀTRS	130 100	3 1,75	327 l/h 191 l/h			
Gāze	G30 50mbar	DUAL ĀRĒJAIS - B	54	2,7	255 g/h	42,5	50	57.5
		DUAL CENTRĀLAIS -A	40	0,8				
		ĀTRAIS DAĻĒJI ĀTRS	78 60	3 1,75	218 g/h 127 g/h			

DUAL ĀRĒJAIS - B
DUAL CENTRĀLAIS - A
Attēls A0 -A1

Piezīme: derīgās konfigurācijas ir tās, kas attiecas uz komplektācijā iekļautajām sprauslām (kas mainās atkarībā no produkta).

5. Tehniskā apkalpošana

Plīts virsmas tehniskā apkope

Uzmanību! Pirms tīrīšanas vai apkopes darbu veikšanas pārliecinieties, vai gatavošanas zonas ir izslēgtas un aukstas.

5.1 Tīrīšana

Plīts virsma jātīra pēc katras lietošanas reizes.

Svarīgi:

Neizmantojiet abrazīvus sūkļus, tīrīšanas spilventiņus. To lietošana ar laiku var sabojāt stiklu.

Neizmantojiet ķīmiskos kairinātājus, piemēram, cepeškrāsnis vai traipu noņemšanas aerosolus.

Pēc katras lietošanas reizes ļaut atdzist plīts virsmai un to tīrīt, lai noņemtu piekaltušas pārtikas atliekas un traipus.

Cukurs vai pārtika ar paaugstinātu cukura saturu bojā plīts virsmu, un tas jānoņem nekavējoties.

Sāls, cukurs un smiltis var saskrāpēt stikla virsmu.

Izmantojiet mīkstu lupatiņu, papīra dvieļus vai speciālu plīts virsmas tīrīšanas produktu (ievērojiet ražotāja norādījumus).

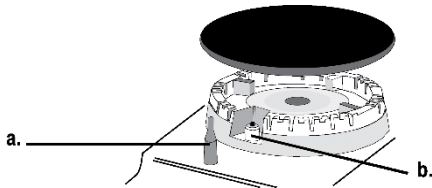
NEKAD NELIETOT STRŪKLU TVAIKA TĪRĪTĀJUS!!

Lai ierīce kalpotu ilgāk, ir svarīgi periodiski veikt rūpīgu vispārēju tīrīšanu, paturot prātā šādus norādījumus:

- stikla, tērauda un / vai emaljas daļas ir jātīra ar piemērotiem (tīrniecībā pieejamiem) neabrazīviem vai nekodīgiem produktiem. Izvairieties no produktiem uz hlora bāzes (balinātājs utt.)

- izvairieties no skābju vai sārmu vielu (etiķa, sāls, citrona sulas u.c.) atstāšanas uz darba virsmas liesmas izkliedētājs un vāki (degļa kustīgās daļas) bieži ir jānomazgā ar verdošu ūdeni un mazgāšanas līdzekli, cenšoties noņemt jebkādas piedegumus, izžāvējot un pārbaudot, vai neviena no liesmas izkliedētāja atverēm nav daļēji aizsērējusi.

Pēc tīrīšanas pareizi nomainiet režģus un degļus.



a. DROŠĪBAS IERĪCE

b. GĀZES DEĢĻU aizdedzes svece

N.B. - Krānu eļļošana ir jāveic kvalificētam personālam, pie kura ir jāvērsas, ja tiek konstatēti darbības traucējumi. Regulāri pārbaudiet gāzes padeves šļūtenes vispārējo stāvokli. Noplūdes gadījumā lūdziet tūlītēju kvalificēta personāla iekaušanos to nomaiņai.

Svarīgi:

Ja ir notikušas nejaūšas noplūdes un no katliem ir pārlīkuši šķidrumi, ir iespējams ieslēgt izplūdes vārstu, kas atrodas produkta apakšējā daļā, lai novērstu jebkurus pārpalikumus un lai varētu veikt tīrīšanu ar maksimālo higiēnas drošību.

Attēls 16

Lai veiktu pilnīgāku un rūpīgāku tīrīšanu, ir iespējams pilnībā izņemt apakšējo vanniņu.

Attēls 18a - 18b

Aspiratora tehniskā apkope

Tīrīšana

Tīrīšanas veikšanai lietojiet TIKAI ar neitrālu šķidro mazgāšanas līdzekli samitrinātu drānu. **TĪRĪŠANAI NELIETOJIET RĪKUS VAI DARBARĪKUS!**

Izvairieties no abrazīvu produktu lietošanas.

NELIETOJIET SPIRTU!

Tauku filtrs

Notur gatavošanas laikā radītās tauku daļiņas.

Tas ir jātīra vienu reizi mēnesī (vai, kad filtru piesātinājuma norādīšanas sistēma norādīs šādu nepieciešamību), ar neagresīviem mazgāšanas līdzekļiem, ar roku vai trauku mazgājamā mašīnā zemā temperatūrā un īsā ciklā.

Mazgājot trauku mazgājamā mašīnā tauku filtrs var zaudēt krāsu, bet tā filtrēšanas raksturlielumi paliek nemainīgi.

Attēls 15b

Aktīvās Ogles Filtrs - Gofrētais

(Tikai filtrējošai versijai)

Filtri saglabā smaržu, pateicoties aktivētajai oglei. Aktivās ogles ir integrētas neaustā auduma matricā, kas padara tās viegli un pilnībā pieejamas piemaisījumiem, tādējādi radot augstu absorbcijas virsmu. Piesātinājums aktīvo ogļu keramikas filtros tiek konstatēts pēc vairāk vai mazāk ilgstošas lietošanas atkarībā no virtuves veida un tauku filtra tīrīšanas biežuma. Šie smaku filtri nevar tikt reģenerēti, un tie ir jānomaina, tiklīdz ieslēdzas ziņošanas signāllampīņa.

Attēls 17 – 17a – 17b – 17c

5.2 Problēmu novēršana

Var gadīties, ka virsma nedarbojas vai darbojas slikti. Pirms izsaukt palīdzības dienestu, aplūkosim iespējamās rīcības darbības. Vispirms pārbaudiet, vai gāzes un elektrības padeves tīklos nav pārtraukumu, un jo īpaši, vai gāzes krāni pirms plīts virsmas ir atvērti.

Deglis neiedegas vai liesma nav vienmērīga

Pārbaudiet, vai:

- Degļa izplūdes atveres nav nobloķētas.
- Visas kustīgās daļas, kas veido degli, ir pareizi uzstādītas.
- Virsmas tuvumā ir gaisa plūsmas.

Liesma neturpina degt

Pārbaudiet, vai:

- Pilnībā nav nospiests kloķis.
- Neesat līdz galam nospiedis kloķi tik ilgu laiku, lai iespējotu drošības ierīci.
- Nav nosprostotas gāzes izplūdes atveres atbilstoši drošības ierīcei.

Deglis minimālajā stāvoklī neturpina degt

Pārbaudiet, vai:

- Gāzes izplūdes atveres nav nosprostotas.
- Virsmas tuvumā ir gaisa plūsmas.
- Minimālo lielumu regulēšana nav pareiza.

Trauki nav stabili

Pārbaudiet, vai:

- trauka pamatne ir pilnīgi lēzena.
- trauks atrodas centrāli uz degļa vai elektriskās plakšnes.
- režģi nav apvērsti.

Ja pēc visām pārbaudēm virsma nedarbojas un ja konstatētie traucējumi pastāv, izsauciet tehniskās palīdzības dienestu.

Paziņojiet:

- ierīces modeli (Mod.)
- sērijas numuru (S/N)

Šī informācija atrodas uz ierīces un/vai iepakojuma esošās raksturlielumu etiķetes.

! Nekad neizmantojiet nepilnvarotus tehniķus un vienmēr atsakieties uzstādīt neoriģinālās rezerves daļas.

Strogo upoštevajte navodila tega priročnika. Zavračamo vsakršno odgovornost za morebitne težave, škodo ali požar na aparatu, ki bi bile posledica neupoštevanja navodil tega priročnika. Aparat je namenjen izključno za domačo uporabo, za kuhanje hrane in sesanje dima, ki se sprošča ob sami pripravi. Drugačna uporaba ni dovoljena (npr. za ogrevanje prostora). Proizvajalec zavrača vsakršno odgovornost v primeru napačne uporabe ali napačnih nastavitvev komand. Aparat se po videzu lahko razlikuje od prikazanega na risbah v tej knjižici, vendar pa so navodila za njegovo uporabo, vzdrževanje in montažo enako veljavna.

⚠ Pazljivo preberite navodila: pomembni so podatki o namestitvi, uporabi in varnosti.

⚠ Na napravi ne izvajajte električnih sprememb.

⚠ Pred namestitvijo aparata preverite, da ni poškodovanih komponent. V obratnem primeru, pokličite pooblaščenega prodajalca in aparata ne montirajte.

⚠ Preverite brezhibnost aparata, preden pričnete z nameščanjem. V obratnem primeru, pokličite pooblaščenega prodajalca in aparata ne montirajte.

Opomba: S simbolom "(*)" označeni deli spadajo med dodatno opremo, ki je priložena le nekaterim modelom, ali pa to deli, ki jih lahko kupite.



1. Opozorila

Pozor! Strogo upoštevajte naslednja navodila: ● Pred montažo se prepričajte, da so lokalni pogoji distribucije (vrsta plina in tlak plina) in nastavitve naprave združljivi. ● Aparat je treba montirati in povezati v skladu z veljavnimi predpisi montaže v državi namembnosti/uporabe. Upoštevati je treba posebne varnostne ukrepe glede prezračevalnih zahtev prostora za namestitev opreme. ● Ta aparat je vgradni aparat razreda 3. ● Navodila veljajo samo za države, katerih simboli so prikazani na identifikacijski tablici. ● Aparat je zasnovan za neprofesionalno uporabo v gospodinjstvih. ● Preprečite, da bi napajalni kabel tega aparata ali drugih gospodinjstev prišel v stik z vročimi deli površine. ● Ne prekrivajte odprtih za prezračevanje in odvajanje

toplote. ● V primeru okvare nikoli ne dostopajte do notranjih mehanizmov in ne poskušajte popravljati. Obrnite se na tehnično pomoč. ● Poskrbite, da so ročajji posode vedno obrnjeni proti notranjosti kuhalne plošče, da se izognete nenamernim trkom. ● Ne uporabljajte nestabilne ali deformirane posode. ● Pred kakršnim koli postopkom montaže morate aparat izključiti iz električnega omrežja. ● Če se napajalni kabel poškoduje, ga mora zamenjati proizvajalec ali njegova tehnična pomoč oziroma v vsakem primeru oseba s podobnimi kvalifikacijami, da se prepreči vsako tveganje. ● Montažo in vzdrževanje mora opraviti specializirani tehnik, v skladu z navodili proizvajalca in ob upoštevanju veljavnih krajevnih predpisov s področja varnosti. Ne popravljajte ali zamenjajte nobenih delov aparata, če ni tako izrecno navedeno v priročniku za uporabo. ● Aparat mora obvezno biti ozemljen. ● Za zagotovitev namestitve v skladu z veljavnimi varnostnimi standardi je potrebno večpolno stikalo, skladno s predpisi, ki zagotavlja popolni izklop električnega napajanja s prenapetostno zaščito III. razreda, skladno z navodili za namestitve. ● Prepovedana je uporaba podaljškov ali razdelilnih vtičnic. ● Po končani montaži morajo biti električni deli uporabniku nedosegljivi. ● Sam aparat in njegovi dostopni deli se med uporabo močno segrejejo. Ne dotikajte se grelnih elementov. ● Otroci naj se z aparatom ne

igrajo: poskrbite, da so otroci od aparata ustrezno oddaljeni, saj se njegovi dostopni deli med delovanjem lahko močno segrejejo. ● Med in po uporabi se ne dotikajte grelnih elementov aparata. ● Na aparat ne odlagajte krp ali drugih vnetljivih predmetov, dokler vsi njegovi sestavni deli niso dovolj ohlajeni. ● Na aparat ali v njegovo bližino ne odlagajte vnetljivih snovi. ● Pregreta maščoba in olje se zlahka vnameta. Posebno pozornost posvetite kuhanju živil, bogatih z maščobami in oljem. ● Če opazite, da je površina poškodovana, izključite aparat, da se izognete možnosti električnega udara. ● Aparat ni namenjen za delovanje z zunanjim časovnikom ali ločenim sistemom za daljinsko upravljanje. ● Kuhanje mora potekati pod stalnim nadzorom. ● Ognja NIKOLI ne gasite z vodo. Izključite aparat in zadušite plamen, na primer s pokrovko ali s požarno odejo. Nevarnost požara: na kuhalno površino ne odlagajte predmetov. ● Ne uporabljajte parnih čistilnikov. ● Pred priključitvijo izdelka v električno omrežje preverite tablico s podatki (nameščeno na spodnjem delu aparata) in se prepričajte, ali napetost in moč ustrežata omrežni ter ali je vtičnica ustrežna. V primeru dvomov se posvetujte s kvalificiranim elektrikom. **Pomembno:** ● Po uporabi kuhalno ploščo izklopite s krmilno napravo. ● Da bi se izognili razlitju tekočine, zmanjšajte toplotno napajanje. ● Grelne elemente ne puščajte vklopljene in s prazno posodo ali brez nje na kuhališču. ● Po končanem kuhanju, izključite uporabljeno področje

kuhališča. ● Na ogrevalnih elementih med delovanjem nikoli ne puščajte praznih posod. ● Ne uporabljajte posod, ki segajo čez robove kuhalne površine. ● **POZOR!** V primeru loma steklene površine: ● 1) takoj izklopite vse grelnike in napravo ločite od napajanja. ● 2) ne dotikajte se površine aparata. ● 3) aparata ne uporabljajte. ● **POZOR!** Uporaba plinske kuhalne plošče proizvaja toploto, vlago in produkte zgorevanja v prostoru, kjer je nameščena. Prepričajte se, da je prostor dobro prezračevan, zlasti ko je naprava v uporabi. Prezračevalne odprtine naj bodo odprte ali namestite mehansko prezračevalno napravo. ● V primeru daljše in intenzivne uporabe naprave je lahko potrebno dodatno prezračevanje (na primer odpiranje okna) ali učinkovitejše prezračevanje (na primer povečanje stopnje delovanja mehanske ventilacije, kjer je prisotna). ● **POZOR!** Aparat je namenjen izključno za pripravo hrane v domači uporabi. Drugačna uporaba ni dovoljena (npr. za ogrevanje prostora). ● Nikoli ne segrevajte pločevink ali konzerv s hrano, ne da bi jih pred tem odprli, saj jih lahko raznese! ● Posodo je treba postaviti neposredno na kuhalno ploščo na sredino kuhališča. V nobenem primeru ne vstavljajte nobenih predmetov med lonec in kuhalno ploščo. ● Uporaba aparata povzroča toploto in vlago v prostoru, v katerem je nameščena. Poskrbite, da je kuhinja dovolj dobro prezračena; odprtine za prezračevanje naj bodo odprte, kot to zahtevajo veljavni predpisi. ● Daljša

uporaba naprave lahko zahteva dodatno prezračevanje, na primer odpiranje okna.


- Če se gorilnik po 15 sekundah ne prižge, odprite vrata in počakajte vsaj eno minuto, preden poskusite znova.
- Na kuhalnih površinah brez varnostnih sistemov, v primeru ugasnitve plamena gorilnika, zaprite ustrezno pipo in je ne poskušajte ponovno prižgati prej kot čez eno minuto.
- **Po končanem kuhanju je dobro zapreti tudi glavno dovodno pipo in/ali ventil jeklenke.**
- Pred vsakim čiščenjem in vzdrževanjem izdelek izklopite iz električnega omrežja tako, da izvlečete vtič ali izklopite glavno električno stikalo stanovanja.
- Pri vseh postopkih montaže in vzdrževanja nosite delovne rokavice.
- Aparat lahko uporabljajo otroci stari najmanj 8 let in osebe z zmanjšano fizično, senzorično ali mentalno sposobnostjo ali brez izkušenj oziroma znanja le, če so pod nadzorom ali pa se jih je poučilo z navodili o varni uporabi aparata in so razumele tveganja, ki so pri tem prisotna.
- Otroke je potrebno nadzirati in zagotoviti, da se z aparatom ne igrajo.
- Otroci ne smejo čistiti in vzdrževati aparata, če niso pod nadzorom.
- Otroci, mlajši od 8 let, naj se ne približujejo aparatu.
- Otroci naj se z aparatom ne igrajo.
- Prostor mora biti dovolj prezračevan, ko se kuhinjsko napo uporablja sočasno z drugimi aparati z zgorevanjem plina ali drugih goriv.
- Napo je potrebno pogosto čistiti, tako notranjost kot tudi zunanost (NAJMANJ ENKRAT MESEČNO) in pri tem izrecno upoštevajte napotke v navodilih za vzdrževanje.
- Neupoštevanje pravil za

čiščenje nape ali zamenjavo in čiščenje filtrov pomeni tveganje požara.

- Strogo je prepovedana priprava jedi s plamenom.
- Uporaba prostih plamenov je škodljiva za filtre in lahko povzroči požar, zato se je v vsakem primeru temu treba izogniti.
- Cvrtnje je potrebno nadzirati, da se prepreči vnetje pregretega olja.
- **POZOR:** Med delovanjem kuhališča se dostopni deli nape lahko segrejejo.
- **Pozor!** Naprave ne priključujte v električno omrežje dokler montaža ni povsem dokončana.
- Glede tehničnih in varnostnih ukrepov za izvedbo odvajanja dimnih plinov se strogo ravnajte po predpisih pristojnih lokalnih oblasti.
- Vsesanega zraka se ne sme odvajati v vod, ki se uporablja za odvajanje dimnih plinov naprav z zgorevanjem plina ali drugih goriv.
- Napo nikoli ne uporabljajte brez pravilno nameščene rešetke!
- Za montažo izdelka uporabljajte samo priložene pritrdilne vijake ali, če niso priloženi, nabavite ustrezen tip vijakov. Uporabite vijake pravilne dolžine, kot je navedeno v vodniku za montažo.
- Ko istočasno deluje kuhinjska napa in naprave, ki se napajajo z energijo, ki ni električna, negativni tlak v prostoru ne sme preseči 4 Pa (4×10^{-5} bar).

Ta aparat je označen skladno z evropsko Direktivo 2012/19/ES o odpadni električni in elektronski opremi (OEEO). S pravilnim odlaganjem tega izdelka uporabnik prispeva k preprečevanju morebitnih negativnih posledic za okolje in zdravje.



Znak  na izdelku ali v priloženi dokumentaciji pomeni, da se izdelka ne sme odlagati med komunalne odpadke, temveč ga je treba odnesti na ustrezno zbirno mesto za recikliranje odpadne električne in elektronske opreme. Aparat

zavržite v skladu s krajevnimi predpisi s področja odlaganja odpadkov. Za podrobnejše informacije o ravnanju, ponovni uporabi in recikliranju tega izdelka se obrnite na ustrezno krajevno službo, zbirni center komunalnih odpadkov ali trgovino, kjer ste izdelek kupili.

Aparat je načrtovan, preizkušen in izdelan v skladu s standardi:

Varnosti: EN/IEC 60335-1; EN/IEC 60335-2-102, EN/IEC 60335-2-31, EN/IEC 62233, EN30-1.

- Lastnosti: EN/IEC 61591; ISO 5167-1; ISO 5167-3; ISO 5168; EN/IEC 60704-1; EN/IEC 60704-2-13; EN/IEC 60704-3; ISO 3741; EN 50564; IEC 62301; EN30-2-1.

- EMC: EN 55014-1; CISPR 14-1; EN 55014-2; CISPR 14-2; EN/IEC 61000-3-3; EN/IEC 61000-3-12. Nasveti za pravilno uporabo in manjši vpliv na okolje: Ko začnete kuhati, vklopite aparat z najmanjšo hitrostjo in ga pustite vklopljenega nekaj minut tudi po koncu kuhanja. Hitrost povečajte samo v primeru velike količine dima in pare, funkcijo Booster uporabite le v skrajnih primerih. Za ohranjanje učinkovitosti sistema odstranjevanja vonjav, zamenjajte filter/e z aktivnim ogljem, ko je to potrebno. Za ohranjanje učinkovitosti filtra maščob, ga po potrebi očistite. Za optimiziranje učinkovitosti in zmanjšanje hrupa naj bo največji premer odvodnega sistema tak, kot je navedeno v tem priročniku.

2. Uporaba

2.2 Varčevanje z energijo

Opomba = priporočljivo je uporabljati posode premera, ki ustreza gorilnikom, s tem se izognete, da bi plamen pri največji moči segal izven dna posode

Da bi dosegali kar najboljše rezultate, je priporočljivo naslednje:

- Vedno uporabljajte lonce in ponve s premerom dna, ki ustreza velikosti gorilnikov.

Za informacije o premeru posode, ki naj se uporabi na vsakem posameznem gorilniku, glejte ilustrirani del tega priročnika.

- Uporabljajte izključno posodo z ravnim dnom.

- Če je mogoče, naj bo posoda med kuhanjem pokrita

- Zelenjavi, krompirju ipd. med kuhanjem dolijte manjšo količino vode, da skrajšate čas priprave.

- Z uporabo tlačnega lonca prihranite še več energije in časa za kuhanje

- Posodo postavite na sredino kuhališča, ki je označeno na sami kuhalni plošči.

- Za manjšo porabo energije je priporočljivo prilagoditi

gorilnike na raven, primerno za kuhanje v teku. Za

maksimalno učinkovitost sesanja pare položite kupalnico med pokrov in lonec, zlasti z visokimi lonci.



Uporaba sesalnika Sesalni sistem se lahko uporablja v različici s sesanjem in odvajanjem na prosto ali s filtriranjem in notranjim kroženjem.



Sesalna različica

Slika 7

Paro se odvaja na prosto po cevovodu (ki ga nabavite posebej), pritrjenem na nameščeno priključno prirobnico.

Premer odvodne cevi mora biti enakovreden premeru priključnega obroča:

- v primeru pravokotnega izstopa 222 x 89 mm

- v primeru okroglega izstopa \varnothing 150 mm (*)

Za podrobnejše informacije glejte stran z opisi pribora različice s sesanjem v ilustriranem delu tega priročnika. Slika 7c

Izdelek povežite s cevmi in odprtinami za odvajanje skozi steno enakega premera, kot je izstop zraka (priključna prirobnica).

Uporaba cevi in izstopnih odprtin manjšega premera povzroči zmanjšanje zmogljivosti sesanja in bistveno večji hrup.

S tem v zvezi zavračamo vsako odgovornost.

⚠ Uporabite čim krajši cevovod.

⚠ Uporabite cevovod s čim manj koleni (največji kot kolena: 90°).

⚠ Izogibajte se drastičnim spremembam preseka cevovoda.



Različica s filtriranjem

Slika 8

Vsesani zrak se filtrira v posebnih filterih za maščobe in filterih za vonjave ter nato znova vrne v prostor.

Izdelek je opremljen z vsem potrebnim za standardno montažo in izhodom za zrak na sprednji strani podstavka omarice.

Izdelek je opremljen s štirimi kompleti filtrov, ki z aktivnim ogljem zadržijo vonjave.

Aktivno oglje je integrirano v matrico iz netkanega blaga, zato je preprosto in popolnoma dostopno za nečistoče, kar ustvarja visoko absorpcijsko površino.

Za podrobnejše informacije glejte stran z opisi pribora različice s filtriranjem v ilustriranem delu tega priročnika.

Slika 13b

Glejte spletne strani www.elica.com in

www.shop.elica.com ter preverite celovito ponudbo razpoložljivih kompletov za različne načine montaže, tako s filtriranjem kot tudi s sesanjem.

3. Inštalacija

Električno in mehansko montažo ter plinski priključek mora opraviti strokovno osebje.

Električni gospodinjinski aparat je izdelan za vgradnjo v delovni pult debeline 2-6 cm v primeru montaže TOP; 2,5-6 cm v primeru montaže FLUSH.

Najmanjša razdalja med kuhhalno ploščo in steno mora biti vsaj 5 cm na zadnji strani, vsaj 40 cm od stranskih sten in vsaj 50 cm od zgornjih omaric.

Ta izdelek je vgradni aparat razreda 3.

Slika 1a /1b



3.1 Električna povezava

Slika 3

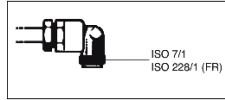
- Za vgradnjo mora poskrbeti strokovno usposobljeno osebje, ki pozna veljavne predpise s področja vgradnje in varnosti.

- Proizvajalec zavrača vsakršno odgovornost za poškodbe oseb, živali ali predmetov v primeru neupoštevanja navodil iz te knjižice.
- Napajalni kabel mora biti dovolj dolg, da je mogoče sneti kuhhalno ploščo iz pulta
- Prepričajte se, da napetost, ki je navedena na tablici s podatki o aparatu, ustreza napetosti domačega električnega omrežja, na katero bo aparat priključen.
- Ne uporabljajte podaljškov.
- Ozemljitev je po zakonu obvezna.ž
- Ozemljitveni kabel mora biti 2 cm daljši od drugih kablov
- Kabel ne sme na nobenem mestu dosegati temperaturo, ki je za 50 °C višja temperature okolice.
- Aparat je namenjen za trajni priklop v električno omrežje, zato ga trajno priključite na omrežje preko večpolnega stikala, skladnega s predpisi, ki bo zagotavljalo popolni izklop električnega napajanja s prenapetostno zaščito razreda III in bo po namestitvi zlahka dostopno.

- **Pozor!** Pred vnovično vzpostavitvijo električnega napajanja aparata in preverjanjem pravilnega delovanja slednjega vselej preverite, ali je omrežni kabel pravilno montiran.
- **Pozor!** Kabel za povezovanje mora zamenjati pooblaščen služba za tehnično pomoč ali oseba s podobno kvalifikacijo.

3.2 Plinska povezava

- Za montažo mora poskrbeti strokovno usposobljeno osebje, ki pozna veljavne predpise s področja montaže in varnosti.
- Napravo priključite na jeklenko ali na napeljavo v skladu z veljavnimi standardi, pri čemer je treba vnaprej zagotoviti, da je naprava nastavljena za razpoložljivi plin.



- V nasprotnem primeru glejte: "**Prilagoditev na drugo vrsto plina**".
- Preverite tudi, ali je tlak napajanja v mejah vrednosti, prikazanih v tabeli: "**Karakteristike porabnikov**".
- **Toga/poltoga kovinska povezava**
- Povežite s kovinskimi priključki in cevmi (tudi gibkimi) tako, da ne bi povzročajo napetosti na notranjih delih naprave.
- Povezava z gibkimi cevmi mora biti izvedena tako, da njihova dolžina v pogojih največjega raztega ni večja od 2 metrov.
- Uporabljajte samo cevi, ki so skladne z veljavnimi nacionalnimi predpisi.
- **Opomba.** - Po opravljeni montaži preverite, z milno raztopino, brezhibno tesnjenje celotnega sistema povezave. Tovrstne kontrole ne izvajajte s plamenom.

● Prilagoditev na drugo vrsto plina ●

Da bi napravo prilagodili vrsti plina, ki ni tista, za katero je prirejena (navedena je na etiketi, pritrjeni na spodnjem delu kuhališča ali na embalažo), je treba šobe gorilnikov zamenjati z naslednjimi postopki: ● 1 – odstranite zgornje rešetke in odstranite gorilnike s svojih mest ● 2 – odvijte šobe s 7-milimetrskim cevni ključem in jih zamenjajte s tistimi, ki so primerne za novo vrsto plina (glejte tabelo "Karakteristike plinskih gorilnikov") ● 3 – sestavne dele znova montirajte v nasprotnem vrstnem redu ● **Pozor!** Po opravljeni zamenjavi zamenjajte staro etiketo umerjanja s tisto, ki ustreza novemu plinu v uporabi.

SLIKA A0

● Nastavitev najmanjšega plamena ●

Za nastavitev najmanjšega plamena: ● 1 – pipo postavite na minimalni položaj ● 2- odstranite ročico in z ustreznim izvijačem nastavite z vijakom, ki se nahaja znotraj ali zraven nastavka za pipo, dokler ne dosežete rednega plamena **SLIKA A1**. ● 3 – preverite, da s hitrim obračanjem gumba iz položaja največjega do najmanjšega plamena gorilniki ne ugašajo ● 4 – v primeru nedelovanja varnostne naprave (termočlena), z minimalnim plamenom gorilnikov, povečajte minimalni pretok slednjih z nastavitvenim vijakom. ● 5 – po opravljeni nastavitvi obnovite pečate na obvodu s pečatnim voskom ali enakovrednimi materiali V primeru utekočinjenega plina (npr. UNP), je nastavitveni vijak potrebno priviti do konca. ● **Pozor!** Po končanem postopku

zamenjajte staro etiketo umerjanja s tisto, ki ustreza novemu plinu v uporabi. ● **Pozor!** Če je tlak uporabljenega plina drugačen (ali spremenljiv) od pričakovanega, je treba na dovodni cevi namestiti ustrezen regulator tlaka, skladen z veljavnimi nacionalnimi standardi. ● **Količina zraka, ki je potrebna za zgorevanje, ne sme biti manjša od 2,0 m³/h za vsak kW instalirane moči. Glejte tabelo moči gorilnikov.**

3.3 Montaža

Preden začnete z namestitvijo:

- **Po razpakiranju izdelka preverite, da se med prevozom ni poškodoval in se v primeru težav obrnite na prodajalca ali službo za pomoč strankam, preden nadaljujete z namestitvijo.**
- Preverite, ali velikost kupljenega izdelka ustreza izbranemu prostoru namestitve.
- Prepričajte se, da v embalaži (zaradi potreb prevoza) ni morebitnega materiala (na primer, ovojníc z vijaki, garancijskih izjav itd.); če je, ga odstranite in shranite.
- Prepričajte se tudi, da je v bližini mesta montaže prisotna električna vtičnica

Priprava omarice za vgradnjo:

- Izdelka ni mogoče namestiti na hladilnike, pomivalne stroje, štedilnike, pečice, pralne in sušilne stroje.
- Pred vgradnjo kuhalne plošče izdelajte vse izreze in skrbno odstranite oblace in ostanke žaganja.

POMEMBNO: uporabite enokomponentno tesnilno lepilo (S) , ki ima odpornost na temperature do 250 °; pred namestitvijo je treba površine, ki jih je treba lepiti, skrbno očistiti in tako odstraniti kakršno koli snov, ki bi lahko ogrozila njihov oprijem (npr. sredstva za sproščanje, konzervansi, maščobe, olja, praški, ostanki starih lepil itd.); lepilo je treba enakomerno porazdeliti po celotnem obodu okvirja; po lepljenju pustite, da se lepilo suši približno 24 ur.

Slika 1b

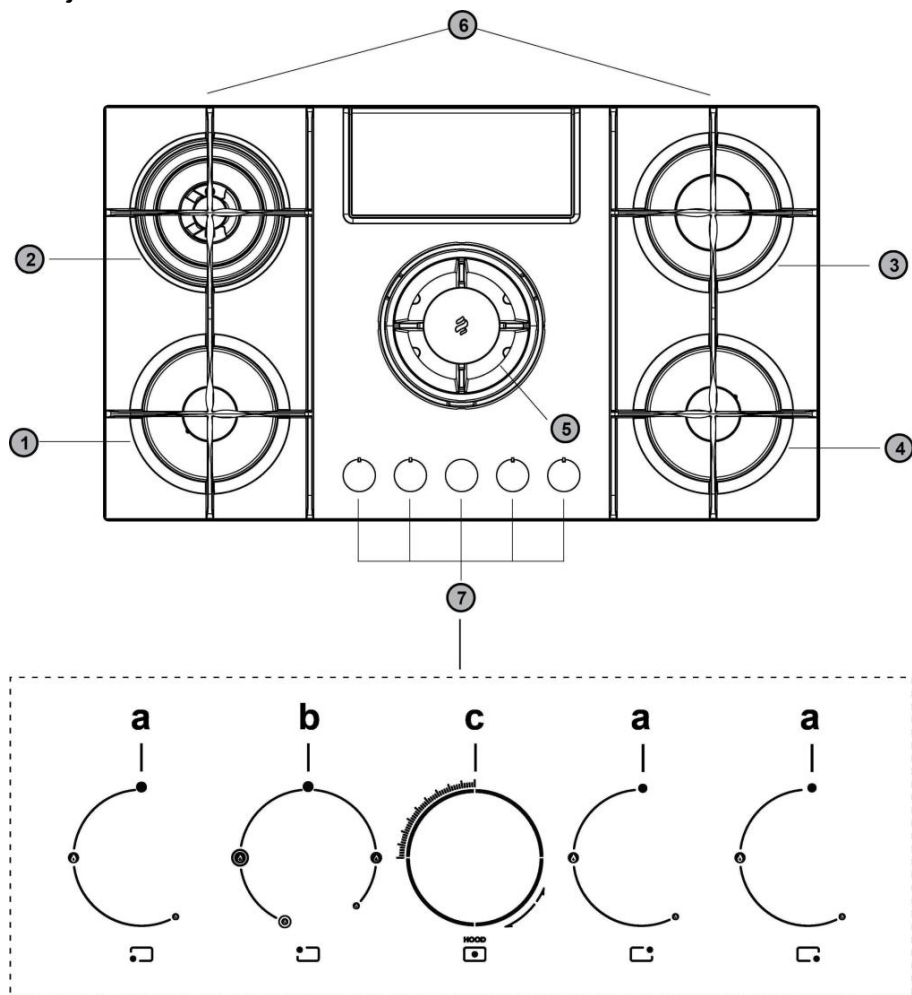
Pozor! Opustitev montaže vijakov in pritrdilnih naprav v skladu s temi navodili lahko predstavlja tveganje električnega udara.

Opomba: za pravilno montažo izdelka je priporočljivo cevi

oviti z lepilnim trakom naslednjih lastnosti:

- elastična folija iz mehkega PVC-ja z lepilom na akrilni osnovi
- v skladu s standardom DIN EN 60454
- samougasne
- dobra odpornost na staranje
- odpornost na temperaturne spremembe
- uporabno pri nizkih temperaturah

4. Delovanje




- 1- Pol-hitri gorilnik
- 2- Gorilnik Dual
- 3- Hitri gorilnik
- 4- Pol-hitri gorilnik
- 5- Sesalno območje / odstranljiva rešetka
- 6- Odstranljive rešetke

- 7- Vrtljivi gumbi za upravljanje:
- a . Vklp/izklop plinskega gorilnika
 - b . Vklp/izklop plinskega gorilnika Dual
 - c . Vklp/izklop sesalnika

UPORABA KUHALIŠČA

Gorilnike se vžge s pritiskom ustreznega gumba (1) in obračanjem gumba v nasprotni smeri urinega kazalca, dokler

se kazalec ne ujema z maksimalnim položajem 

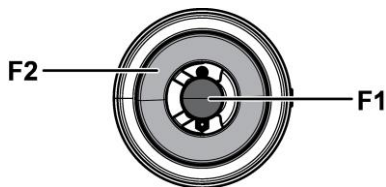
Električni oblok med svečko in gorilnikom prižge zadevni gorilnik. Po vžigu vrtljivi gumb takoj spustite in nastavite plamen glede na potrebo.

Gorilnik se vžge tako, da držite gumb pritisnjen v maksimalnem položaju približno 3/5 sekund. Ko sprostite gumb, se prepričajte, da gorilnik ostane vklopljen.

Opomba = v primeru izpada električne energije se lahko vžig izvede z obračanjem gumba na enak način in s plamenom blizu lukenj na zgornjem delu gorilnika.

Gorilnik Dual se prižge na enak način, s pritiskom in obračanjem ustreznega gumba (2).

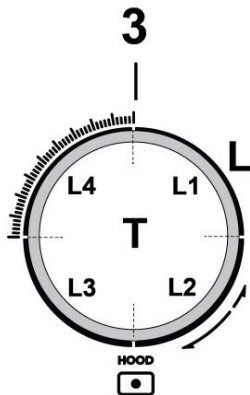
Pri tem tipu gorilnika je mogoče prižgati osrednji plamen (F1) z obrnitvijo in pritiskom na gumb v smeri urinega kazalca, ali prižgati celoten gorilnik (F1+F2) z obrnitvijo in pritiskom na gumb v nasprotni smeri urinega kazalca.



UPORABA ASPIRATORJA

Opomba = gumb aspiratorja je opremljen z osvetljenim rotacijskim diskom;

odvisno od funkcije, ki jo želite izvesti, lahko gumb obrnete ali pritisnete



•Za izbiro razpoložljivih hitrosti sesanja:

Obrnite gumb (3) v smeri urinega kazalca za vklop in povečanje hitrosti sesanja in v nasprotni smeri urinega kazalca za zmanjšanje in izklop nape.

Krona (L) zasveti za prikaz izbrane hitrosti sesanja:

•L1 vklopljeno

hitrost 1

•L1+L2 vklopljena

hitrost 2

•L1+L2+L3 vklopljeni

hitrost 3

•L1+L2+L3+L4-počasi utripa

hitrost 4 (Boost 1): trajanje 30 minut, nakar se napa samodejno poslavi na hitrost 3

•L1+L2+L3+L4-hitro utripa

hitrost 5 (Boost 2): trajanje 7 minuti, nakar se napa samodejno postavi na hitrost 3

•L izklopljena:

Motor aspiratorja ugasnjen

•Timer

Aspirator je opremljen s funkcijo časovnika, s časovnim samodejnim izklopom.

Opomba = časovnik ni predviden za hitrosti Boost 1 in Boost 2, ki sta že časovno omejena

Za aktiviranje časovnika pritisnite gumb (3-T) za 2 sekundi;

- če uporabljate hitrost 1 : napa se samodejno izklopi po 15 minutah (L1 utripa)

- če uporabljate hitrost 2 : napa se samodejno izklopi po 10 minutah (L1 je stalna – L2 utripa)

- če uporabljate **hitrost 3** : napa se samodejno izklopi po **5 minutah** (L1+L2 sta stalni - L3 utripa)

•Naprava za nadzor zasičenosti filtrov

Napa je opremljena z napravo, ki javi, ko je treba opraviti vzdrževanje filtrov

Za aktiviranje nadzora zasičenosti filtrov naredite naslednje:

1 - Izklopite napa.

2 - Pritisnite gumb (3-T), za 5 sekund;

krona (L) se vklopi v celoti, utripajoče, kar označuje, da smo vstopili v meni za nastavev filtrov

Opomba = Naprava za nadzor zasičenosti maščobnega filtra je običajno že aktivirana;

Naprava za nadzor filtra z aktivnim ogljem je običajno izklopljena

3a -Maščobni filter

Obrnite gumb (3) v smeri urinega kazalca L2+L3 sta vklopljeni s stalno svetlobo

Pritisnite gumb: L2 +L3 pričneta utripati, naprava za nadzor maščobnega filtra je izklopljena

Pritisnite gumb: L2 +L3 se preklopita na stalno osvetlitev, naprava za nadzor maščobnega filtra je aktivirana

3b -Filter z aktivnim ogljem

Obrnite gumb (3) v nasprotni smeri urinega kazalca L1+L4 sta vklopljeni z utripajočo svetlobo

Pritisnite gumb: L1 +L4 se preklopita na stalno osvetlitev, naprava za nadzor filtra z aktivnim ogljem je aktivirana

Pritisnite gumb: L1 +L4 pričneta utripati, naprava za nadzor filtra z aktivnim ogljem je izklopljena

4 - Znova pritisnite gumb (3-T) za 5 sekund; krona (L) utripa, nato ugasne, kar označuje, da smo izstopili iz menija za nastavev filtrov

Opomba = po 1 minuti v vsakem primeru samodejno izstopite iz menija

Signalizacija nasičenosti maščobnega filtra

L2 + L3 utripata, ko je treba opraviti vzdrževanje maščobnega filtra

Signalizacija nasičenosti filtra z aktivnim ogljem

L1 + L4 utripata, ko je treba opraviti vzdrževanje filtra z aktivnim ogljem

Ponastavitev javljanja zasičenosti filtrov

Po vzdrževanju filtrov pritisnite gumb (3-T) za 4 sekunde: led lučke L ugasnejo, kar potrjuje opravljeno ponastavitev.

Opomba: v primeru hkratne signalizacije (nasičenost maščobnega filtra in filtra z aktivnim ogljem) je treba postopek ponastavitve ponoviti dvakrat.

Tabele moči

TIP	NAPAJANJE TLAK mbar NORM.	GORILNIKOV	OZNAKA INJEKTORJA	ZMOGLJIVOST kW	PORABA	TLAK PLINA		
						min.	nom	max
Plin	G20 20mbar	DUAL ESTER - B	89	2,7	334 l/h	17	20	25
		DUAL CENT - A	68	0,8				
		HITRI POLHITRI	125 97	3 1,75	286 l/h 167 l/h			
Plin	G30 29mbar	DUAL ESTER - B	63	2,7	255 g/h	20	28-30	35
		DUAL CENT - A	46	0,8				
		HITRI POLHITRI	80 66	2,5 1,75	182 g/h 127 g/h			
Plin	G25.3 25mbar	DUAL ESTER - B	92	2,7	382 l/h	20	25	30
		DUAL CENT - A	71	0,8				
		HITRI POLHITRI	130 100	3 1,75	327 l/h 191 l/h			
Plin	G30 50mbar	DUAL ESTER - B	54	2,7	255 g/h	42,5	50	57.5
		DUAL CENT - A	40	0,8				
		HITRI POLHITRI	78 60	3 1,75	218 g/h 127 g/h			

DUAL ZUN - B
DUAL CENT - A
SI. A0 -A1

Opomba: veljavne konfiguracije so tiste, ki se nanašajo na prisotne šobe (ki se razlikujejo glede na izdelek).

5. Vzdrževanje

Vzdrževanje kuhalne površine

Pozor! Pred vsakim čiščenjem ali vzdrževanjem se prepričajte, da so kuhališča izključena in hladna.

5.1 Čiščenje

Kuhalno ploščo je treba očistiti po vsaki uporabi.

Pomembno:

Ne uporabljajte grobih in žičnih gob. Z uporabo le-teh se s časom steklo poškoduje.

Ne uporabljajte jedkih kemičnih čistil, kot so razpršila za pečice ali odstranjevalci madežev.

Po vsaki uporabi počakajte, da se kuhalna plošča ohladi, nato pa z nje očistite zapečeno hrano in madeže.

Sladkor in živila z visoko vsebnostjo sladkorja poškodujejo kuhalno ploščo in jih je treba takoj odstraniti.

Sol, sladkor in pesek lahko opraskajo stekleno površino.

Za čiščenje kuhalne plošče uporabite mehko krpo, papirate kuhinjske brisače ali posebne izdelke za čiščenje kuhalnih plošč (upoštevajte navodila proizvajalca).

NE UPORABLJAJTE PARNIH ČISTILNIKOV!!!

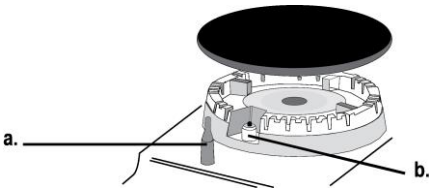
Za daljšo življenjsko dobo naprave je nujno potrebno redno temeljito čiščenje, pri čemer upoštevajte naslednje:

- steklene, jeklene in/ali emajlirane dele je treba očistiti z ustreznimi (komercialno dostopnimi) proizvodi, ki niso abrazivni ali korozivni. Izogibajte se izdelkom na osnovi klora (belilo itd.)

- ne puščajte kislih ali alkalnih snovi na delovni površini (kis, sol, limonin sok itd.)

trosilnike plamena in pokrove (odstranljivi deli gorilnika) je treba pogosto prati z vrelo vodo in detergentom; pri tem pa pazimo, da odstranimo vse obloge, jih temeljito posušimo in preverimo, da nobena luknja v trosilniku plamena ni delno zamašena.

Po čiščenju rešetke in gorilnike pravilno postavimo na svoja mesta.



a. VARNOSTNA NAPRAVA

b. Vžigalna svečka PLINSKIH GORILNIKOV

Opomba - Vsako mazanje pip mora opraviti usposobljeno osebje, na katero se je treba obrniti v primeru nepravilnega delovanja. Redno preverjajte stanje ohranjenosti gibke cevi za dovod plina. V primeru puščanja zahtevajte takojšnje posredovanje usposobljenega osebja za zamenjavo.

Pomembno:

V primeru nezgodnih in obsežnih razlitijskih tekočin iz posode, lahko ukrepate z izpustnim ventilom, ki se nahaja v spodnjem delu izdelka, da tako odstranite vse ostanke in opravite čiščenje s popolno higiensko varnostjo.

Sl. 16

Za popolnejše in temeljitejše čiščenje lahko povsem odstranite spodnjo posodo

Sl. 18a - 18b

Vzdrževanje sesalnika

Čiščenje

Za čiščenje uporabljajte **IZKLJUČNO SAMO** krpo, navlaženo z nevtralnimi tekočimi čistilom. **NE UPORABLJAJTE ORODJA ALI ČISTILNIH PRIPOMOČKOV!**

Izogibajte se uporabi grobih izdelkov.

NE UPORABLJAJTE ALKOHOLA!

Maščobni filter

Zadržuje delce maščob, ki se sproščajo med kuhanjem.

Očistiti ga je potrebno enkrat mesečno (ali ko sistem za prikaz zasičenosti filtrov javlja to potrebnost) z neagresivnimi čistili, ročno ali v pomivalnem stroju z nizko temperaturo in s kratkim ciklom.

S pranjem v pomivalnem stroju kovinski maščobni filter lahko zbledi, toda lastnosti filtriranja se v ničemer ne spremenijo.

Sl. 15b

Filter Z Aktivnim Ogljem - Plisirani

(Samo različice s filtriranjem)

Zaradi aktivnega oglja filtri zadržujejo vonjave. Aktivno oglje je integrirano v matrico iz netkanega blaga, zato je preprosto in popolnoma dostopno za nečistoče, kar ustvarja visoko absorpcijsko površino. Zasičenost filtrov z aktivnim ogljem se pojavi po bolj ali manj dolgotrajni uporabi, odvisno od vrste kuhinje in rednega čiščenja maščobnega filtra. Te vrste maščobnih filtrov ni mogoče regenerirati in jih je potrebno zamenjati, ko se prižge kontrolna lučka.

Sl. 17 - 17a - 17b - 17c

5.2 Iskanje in odpravljanje napak

Lahko se zgodi, da kuhalna površina ne deluje ali ne deluje dobro. Poglejmo, kaj lahko storimo, preden pokličemo pomoč. Najprej preverite, da v omrežjih za oskrbo s plinom in električno energijo ni prekinitev, zlasti pa, ali so odprte zaporne plinske pipe pred kuhališčem.

Gorilnik se ne vžge ali plamen ni enakomeren

Ali ste preverili, ali:

- So izstopne odprtine plina na gorilniku zamašene.
- So vsi gibljivi deli, ki sestavljajo gorilnik, pravilno nameščeni.
- So v bližini kuhalne površine prepahi.

Plamen ne ostane prižgan

Ali ste preverili, ali:

- Niste povsem pritisnili gumba.
- Niste držali pritisnjene gumba dovolj dolgo, da aktivirate varnostno napravo.
- So izstopne odprtine plina poleg varnostne naprave zamašene.

Gorilnik v minimalnem položaju ne ostane prižgan

Ali ste preverili, ali:

- So izstopne odprtine plina zamašene.
- So v bližini kuhalne površine prepahi.
- Nastavitev minimalnega plamena ni pravilna.

Posode so nestabilne

Ali ste preverili, ali:

- Je dno posode je popolnoma ravno.
- Je posoda je centrirana na gorilniku ali na električni plošči.
- So rešetke obmjene.

Če kljub vsem preverjanjem kuhalna površina ne deluje in je težava, ki ste jo odkrili, še vedno prisotna, pokličite Center za tehnično pomoč.

Sporočite:

- model naprave (Mod.)
- serijsko številko (S/N)

Te podatke lahko najdete na podatkovni tablici, ki se nahaja na napravi in/ali na embalaži.

! Nikoli ne kličite nepooblaščenih tehnikov in vedno zavrnite namestitve neoriginalnih nadomestnih delov.

Strogo se pridržavajte uputa navedenih u ovom priručniku. Ne preuzimamo odgovornost za bilo kakve probleme, oštećenja ili požare uzrokovane nepoštivanjem uputa navedenih u ovom priručniku. Uređaj je namijenjen isključivo za uporabu u kućanstvu za kuhanje hrane i aspiracije para nastalih kuhanjem. Ostale uporabe (npr. grijanje prostorije) nisu dopuštene. Proizvođač ne preuzima odgovornost za neprimjereno korištenje ili za netočno postavljanje postavki.

Aparat može izgledati estetski drugačije nego što je prikazano na crtežima u ovom priručniku. Međutim, upute za uporabu, održavanje i ugradnju ostaju ista.

⚠ Pažljivo pročitajte upute: one sadrže važne podatke o ugradnji, uporabi i sigurnosti.

⚠ Nemojte obavljati strujne varijacije na aparatu.

⚠ Prije instaliranja uređaja provjerite jesu li sve komponente neoštećene. U suprotnom, kontaktirajte svog dobavljača i nemojte nastaviti s ugradnjom.

⚠ Provjerite cjelovitost aparata prije pristupanja postavljanju. U suprotnom, kontaktirajte svog dobavljača i nemojte nastaviti s ugradnjom.

Napomena: Elementi označeni simbolom "(*)" su dodatni dijelovi isporučeni samo sa nekim modelima ili elementji koji nisu isporučeni već se moraju kupiti.

⚠ 1. Upozorenja

Upozorenje! Pažljivo slijedite sljedeće upute:

- Prije instalacije provjerite jesu li lokalni uvjeti distribucije (vrsta plina i tlak plina) i postavke uređaja kompatibilni.
- Uređaj mora biti instaliran i priključen u skladu s važećim propisima o instalaciji u zemlji odredišta/uporabe. Potrebno je poduzeti posebne mjere opreza u pogledu zahtjeva za prozračivanje prostorije u kojoj se obavlja ugradnja uređaja.
- Ovaj uređaj odnosi se na ugradbeni uređaj klase 3.
- Upute vrijede samo za zemlje odredišta čiji se simboli pojavljuju na registarskoj tablici.
- Uređaj je namijenjen neprofesionalnoj uporabi u kućanstvu.
- Ne dopustite da strujni kabel predmetnog uređaja i drugih kućanskih aparata dođe u dodir s vrućim dijelovima ploče za kuhanje.
- Ne

blokirajte otvore za ventilaciju i odvođenje topline.

- U slučaju kvara, nipošto ne dirajte unutarnje mehanizme kako biste ih pokušali popraviti. Obratite se tehničkoj pomoći.
- Uvjerite se da su ručke posuda uvijek okrenute k unutarnjoj strani ploče za kuhanje, kako bi se spriječilo njihovo slučajno udaranje.
- Ne upotrebljavajte nestabilne ni deformirane posude.
- Uređaj mora biti isključen iz napajanja prije svakog pokušaja ugradnje.
- Ako je strujni kabel oštećen, mora ga zamijeniti proizvođač ili njegova služba tehničke pomoći, ili osoba sa sličnim kvalifikacijama, kako bi se spriječilo sav rizik.
- Ugradnju ili održavanje mora provesti kvalificirani tehničar, u skladu s uputama proizvođača i sukladno lokalnim propisima o sigurnosti. Ne popravljajte ni ne zamjenjujte bilo koji dio uređaja, osim ako to nije izričito navedeno u uputama za uporabu.
- Uzemljenje uređaja je obvezno.
- Kako bi ugradnja bila u skladu s važećim sigurnosnim propisima, potrebno je upotrebljavati odobreni dvopolni prekidač, koji osigurava potpuno isključenje napajanja u slučaju prenapona kategorije III, u skladu s pravilima ugradnje.
- Ne upotrebljavajte višestruke utičnice ili produžne kabele.
- Nakon završetka ugradnje, električni dijelovi više ne smiju biti dostupni korisniku.
- Uređaj i dostupni dijelovi zagrijevaju se pri uporabi. Pazite da ne dodirnete grijaće elemente.
- Pazite da se djeca ne igraju s uređajem; držite

djecu podalje od uređaja i držite ih pod nadzorom jer se dostupni dijelovi mogu jako zagrijati tijekom uporabe. ● Za vrijeme i nakon uporabe ne dodirujte **grijaće elemente uređaja**. ● Izbjegavajte kontakt s tkaninom ili drugim zapaljivim materijalima sve dok se svi sastavni dijelovi uređaja dovoljno ne ohlade. ● Ne stavljajte zapaljivi materijal na uređaj ili u njegovu blizinu. ● Pregrijane masti i ulja lako su zapaljivi. Obratite posebnu pozornost na pripremanje namirnica bogatih mastima i uljem. ● Ako je površina napuknuta, ugascite uređaj kako biste izbjegli mogućnost strujnog udara. ● Uređaj nije namijenjen za stavljanje u pogon s pomoću vanjskog brojila ili odvojenog sustava daljinskog upravljanja. ● Proces kuhanja treba nadzirati. ● **NIKADA** ne pokušavajte ugasciti vatru vodom. Umjesto toga, isključite uređaj i ugascite vatru, na primjer, pomoću poklopca ili protupožarne deke. Opasnost od požara: ne stavljajte predmete na površinu za kuhanje. ● Ne upotrebljavajte uređaje za čišćenje parom. ● Prije spajanja modela na električnu mrežu: provjerite pločicu s podacima (na donjem dijelu uređaja) kako biste se uvjerali da napon i snaga odgovaraju onima na mreži i da je utičnica prikladna. Ako ste u nedoumici, pozovite kvalificiranog električara. **Važno:** ● Nakon uporabe isključite ploču za kuhanje s pomoću predviđene upravljačke naprave. ● Kako biste izbjegli istjecanje tekućine, smanjite opskrbu toplinom. ● Ne ostavljajte grijaće elemente uključene ako su na njima


prazne posude i tave ili bez posuda. ● Po završetku kuhanja, isključite zonu na kojoj ste kuhali. ● Nikada ne ostavljajte prazne posude na upaljenim grijaćim elementima. ● Ne upotrebljavajte posude koje prelaze rubove ploče za kuhanje. ● **UPOZORENJE!** U slučaju loma staklene ploče: ● 1) odmah isključite sve plamenike i isključite uređaj iz napajanja. ● 2) ne dodirujte površinu uređaja. ● 3) ne upotrebljavajte uređaj. ● **UPOZORENJE!** Uporabom plinske ploče za kuhanje stvaraju se toplina, vlaga i proizvodi izgaranja u prostoriji u kojoj je ugrađena. Osigurajte da je prostorija dobro prozračena, osobito kad je uređaj u uporabi. Otvorite otvore za ventilaciju ili instalirajte uređaj za mehaničko prozračivanje. ● Dugotrajna i intenzivna uporaba uređaja može zahtijevati dodatno prozračivanje (npr. otvaranje prozora) ili učinkovitije prozračivanje (primjerice povećanjem razine mehaničkog prozračivanja gdje ono postoji). ● **UPOZORENJE!** Uređaj je namijenjen isključivo za uporabu u kućanstvu za kuhanje hrane. Ostale uporabe (npr. grijanje prostorije) nisu dopuštene. ● Nikada ne zagrijavajte konzerve ili limenke s hranom bez prethodnog otvaranja: mogli bi eksplodirati! ● Posude za kuhanje moraju biti postavljene izravno na ploču za kuhanje i moraju se centrirati. Ni u kojem slučaju ne stavljajte druge predmete između posude i ploče za kuhanje. ● Uporabom uređaja proizvodi se toplina i vlaga u prostoriji u kojoj je ugrađen. Uvjerite se da je kuhinja dovoljno

prozračena; otvorite otvore za ventilaciju u skladu s važećim propisima. ● Dugotrajna uporaba uređaja može zahtijevati dodatno prozračivanje, primjerice otvaranje prozora. ● Ako se plamenik ne upali nakon 15 sekundi, otvorite vrata prostorije i pričekajte najmanje jednu minutu prije ponovnog pokušaja. ● Na pločama za kuhanje bez sigurnosti u slučaju gašenja plamena plamenika, zatvorite odgovarajući ventil i ne pokušavajte ga ponovno upaliti prije proteka jedne minute. ● **Po završetku kuhanja dobro je zatvoriti i glavni ventil i/ili ventil boce.** ● Prije svake operacije čišćenja ili održavanja, isključite proizvod iz električne mreže uklanjanjem utikača ili odspajanjem na glavnoj sklopki kućanstva. ● Za sve operacije instalacije i održavanja upotrebljavajte rukavice. ● Uređajem se mogu koristiti djeca starija od 8 godina i osobe sa smanjenim fizičkim, osjetilnim i mentalnim sposobnostima ili s nedostatkom iskustva i znanja ako su pod nadzorom odnosno nakon što su poučeni o sigurnom načinu uporabe uređaja te razumiju opasnosti do kojih može doći. ● Djeca trebaju biti pod nadzorom kako bi se osiguralo da se ne igraju s uređajem. ● Čišćenje i održavanje ne smiju obavljati djeca bez nadzora. ● Djeca mlađa od 8 godina moraju se držati podalje od aparata. ● Djeca se ne smiju igrati s uređajem. ● Prostorija mora biti dovoljno prozračena, kada se kuhinjska napa upotrebljava istovremeno s drugim uređajima za izgaranje plina ili drugih goriva. ● Napa se mora redovito čistiti i unutra i izvana (BAREM JEDNOM MJESEČNO), potrebno

je poštovati ono što je izričito navedeno u uputama za održavanje. ● Nepridržavanje pravila za čišćenje nape i zamjenu i čišćenje filtera dovodi do rizika od požara. ● Strogo je zabranjeno pripremanje namirnica uz uporabu plamena. Uporaba plamena štetna je za filtre i može dovesti do požara te je zbog toga strogo zabranjena. ● Prženje se mora posebno nadzirati kako bi se izbjeglo paljenje pregrijana ulja. ● **UPOZORENJE:** Kada je ploča za kuhanje u uporabi, dostupni dijelovi nape mogu se pregrijati. ● **Upozorenje!** Ne priključujte uređaj na napajanje sve dok ugradnja nije u potpunosti završena. ● Što se tiče tehničkih i sigurnosnih mjera koje treba poduzeti za odvod ispušnih dimova, treba se strogo pridržavati odredbi nadležnih lokalnih vlasti. ● Usisani zrak ne smije se poslati u odvod za ispuštanje dima nastalog od uređaja za izgaranje plina ili drugih goriva. ● Nikada ne upotrebljavajte napu bez ispravno montirane rešetke! ● Za ugradnju upotrebljavajte samo pričvršne vijke isporučene s proizvodom ili ako nisu priloženi, kupite ispravnu vrstu vijaka. Upotrebljavajte vijke ispravne duljine, koji su navedeni u Vodiču za ugradnju. ● Kada se istovremeno rabi kućanska napa i uređaji koji se pokreću s pomoću energije koja nije električna, negativni tlak u prostoriji ne smije biti veći od 4 Pa (4 x 10⁻⁵ bara).

Ovaj uređaj označen je u skladu s Europskom smjernicom 2012/19/EZ o otpadu električne i elektroničke opreme (WEEE). Ispravnim zbrinjavanjem ovog proizvoda korisnik će pomoći u sprečavanju mogućih negativnih posljedica za okoliš i zdravlje.



Simbol  na proizvodu ili na popratnoj dokumentaciji pokazuje da se ovaj proizvod ne smije tretirati kao kućni otpad, nego se mora dostaviti na odgovarajuće mjesto

prikupljanja otpada za recikliranje električne i elektroničke opreme. Potrebno je smjestiti ovaj proizvod u otpad uz poštivanje lokalnih propisa o zbrinjavanju otpada. Za više informacija o tretiranju, preuzimanju i recikliranju ovog proizvoda obratite se odgovarajućem lokalnom uredu za upravljanje, uredu usluge prikupljanja kućnog otpada ili trgovini u kojoj je kupljen proizvod.

Uređaj je dizajniran, testiran i proizveden u skladu s pravilima:

- Sigurnost: EN/IEC 60335-1; EN/IEC 60335-2-102, EN/IEC 60335-2-31, EN/IEC 62233, EN30-1.
- Učinkovitost: EN/IEC 61591; ISO 5167-1; ISO 5167-3; ISO 5168; EN/IEC 60704-1; EN/IEC 60704-2-13; EN/IEC 60704-3; ISO 3741; EN 50564; IEC 62301; EN30-2-1.
- EMC (elektromagnetska kompatibilnost): EN 55014-1; CISPR 14-1; EN 55014-2; CISPR 14-2; EN/IEC 61000-3-3; EN/IEC 61000-3-12. Savjeti za pravilnu uporabu kako bi se smanjio utjecaj na okoliš: Kada počnete kuhanje, uključite aparat na minimalnu brzinu, ostavljajući ga uključenom neko vrijeme i nakon završetka kuhanja. Povećajte brzinu samo u slučaju velikih količina dima i pare, koristeći funkciju booster samo u ekstremnim slučajevima. Za održavanje sustav za smanjenje mirisa učinkovitijim, zamijenite, kad je to potrebno, ugljeni filter/-re. Za održavanje učinkovitijim filtra za mast, po potrebi ga očistite. Da bi optimizirali učinkovitost i smanjili buku, koristite maksimalni promjer sustava kanala, opisan u ovom priručniku.

2. Korištenje

2.2 Ušteda energije

Napomena = preporučljivo je upotrebljavati posude odgovarajućeg promjera za plamenike, tako da plamen na maksimumu ne izlazi s njihova dna

Za postizanje najboljih rezultata preporučuje se:

- Upotrebljavati lonce i tave s promjerom dna koji odgovara veličini plamenika.

Da biste vidjeli **preporučeni promjer posude** za svaki pojedinačni plamenik, pogledajte ilustrirani dio ovog priručnika.

- Upotrebljavati samo posude i lonce s ravnim dnom.

- Kad god je moguće tijekom kuhanja staviti poklopac na posude.

- Kuhati povrće, krumpir itd. u maloj količini vode kako bi se smanjilo vrijeme kuhanja.

- Upotrebljavati ekspres lonac, koji dodatno smanjuje potrošnju energije i vrijeme kuhanja.

- Postaviti posudu u središte zone za kuhanje nacrtane na ploči za kuhanje.

- Za manju potrošnju energije preporučuje se podešavanje plamenika na razinu prikladnu za kuhanje u tijeku. Za maksimalnu učinkovitost usisavanja para, stavite kutlaču između poklopca i lonca, osobito s visokim posudama.



Uporaba nape Sustav za usisavanje se može koristiti u načinu rada za ekstrakciju i evakuaciju zraka ili za filtriranje za unutarnju recirkulaciju.



Usisna verzija

SI.7

Para se evakuira prema van kroz niz cijevi (moraju se kupiti odvojeno) pričvršćenih na isporučenu prirubnicu za spajanje.

Promjer ispušne cijevi mora biti jednak promjeru prstena za povezivanje:

- u slučaju pravokutnog izlaza 222 x 89 mm

- u slučaju okruglog izlaza Ø 150 mm (*)

Za više informacija pogledajte stranicu posvećenu priboru usisne verzije, u ilustriranom dijelu ovog priručnika. **SI.7c** Priključite proizvod na cijevi i odvodne rupe na zidu s promjerom koji odgovara promjeru izlaznog zraka (prirubnici). Uporaba cijevi i rupa na zidu s manjim promjerom će rezultirati smanjenjem usisne učinkovitosti i drastičnim povećanjem razine buke.

Stoga, ne prihvaća se nikakva odgovornost.

❗ Koristite najkraći mogući kanal.

❗ Koristite kanal s što manje zavoja (maksimalni kut zavoja: 90°).

❗ Izbjegavajte drastične promjene promjera cijevi.



Filtrirajuća verzija

SI.8

Usisani zrak se filtrira kroz posebne filtre za mast i za miris prije nego što se vraća natrag u sobu.

Proizvod se isporučuje sa svime što je potrebno za standardnu instalaciju s izlaskom zraka na prednjoj strani postolja kuhinjskoga ormarića.

Proizvod je opremljen s četiri baterije filtera za uklanjanje neugodnih mirisa s aktivnim ugljenom.

Aktivni ugljen je integriran u matricu netkane tkanine koja ih čini lako i potpuno dostupnim iz nečistoća, čime se stvara visoka apsorpcijska površina.

Za više informacija pogledajte stranicu posvećenu priboru filtrirajuće verzije, u ilustriranom dijelu ovog priručnika.

Slika 13b

Posjetite web stranice www.elica.com i www.shop.elica.com kako biste provjerili kompletan asortiman dostupni kitova, kako bi mogli izvesti različita instaliranja, kako u filtrirajućoj, tako i u usisnoj verziji.

3. Postavljanje

Ugradnju električnog, mehaničkog i plinskog priključka mora izvoditi stručno osoblje.

Uređaj je namijenjen za ugradnju na radnu površinu debljine 2-6 cm, u slučaju instalacije TOP; 2,5-6 cm u slučaju instalacije FLUSH.

Minimalna udaljenost između ploče za kuhanje i zida mora biti najmanje 5 cm od stražnje strane, najmanje 40 cm od bočnih zidova i najmanje 50 cm od gornjih ormara.

Ovaj proizvod odnosi se na ugradbeni uređaj klase 3.SI. 1a /1b



3.1 Povezivanje s električnom strujom SI. 3

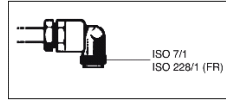
-Instalaciju mora izvršiti stručno osoblje upoznato s važećim standardima instalacije i sigurnosti. ● Proizvođač ne preuzima odgovornost za osobe, životinje ili stvari u slučaju nepoštovanja smjernica navedenih u ovoj knjižici. ● Kabel za napajanje mora biti dovoljno dug da bi omogućio uklanjanje ploče za kuhanje s radne ploče. ● Provjerite da li napon naveden na pločici na donjem dijelu uređaja naponu prisutnom u prostoriji u kojoj će se uređaj instalirati. ● Ne koristite produžne kabele. ● Uzemljenje je propisano zakonom. ● Električni kabel za uzemljenje mora biti 2 cm duži od ostalih kabela. ● Kabel u niti jednoj točki ne smije doseći temperaturu za 50°C višu od sobne temperature. ● Uređaj je namijenjen trajnom spajanju na električnu mrežu, što je razlog za povezivanje na fiksnu mrežu putem propisanog dvopolnog prekidača koji osigurava potpuno isključenje iz napajanja u slučaju prenapona kategorije III, te koji je lako dostupan nakon instalacije.

● **Upozorenje!** Prije ponovnog povezivanja na mrežu i provjere ispravnog rada, uvijek provjerite je li

mrežni kabel ispravno montiran. ● **Upozorenje!** Kabel napajanja mora zamijeniti ovlaštenu osobu za tehničku pomoć ili osoba slične kvalifikacije.

3.2 Plinski priključak

● Ugradnju mora izvršiti stručno osoblje upoznato s važećim standardima ugradnje i sigurnosti. ● Priključite uređaj na bocu ili na sustav u skladu s važećim propisima, nakon što ste se prethodno uvjerali da je uređaj prikladan za raspoloživu vrstu plina.



● U protivnom pogledajte: „Prilagodba na različitu vrstu plina“. ● Također provjerite je li dovodni tlak unutar vrijednosti prikazanih u tablici: „Karakteristike za korisnike“. ● **Priključivanje čvrstih/polučvrstih metalnih dijelova** ● Obavite priključivanje priključcima i metalnim cijevima (čak i savitljivima) tako da ne uzrokuje neprežanjanje unutarnjih dijelova uređaja. ● Ugradnja savitljivih cijevi mora biti izvedena tako da njihova duljina, u uvjetima maksimalnog produljenja, nije veća od 2 metra. ● Upotrebljavajte samo cijevi koje su u skladu s važećim nacionalnim standardima. ● **NAPOMENA** - Nakon dovršetka instalacije, otopinom sapuna provjerite nepropusnost cijelog sustava spajanja. Za tu kontrolu nikada ne upotrebljavajte plamen.

● **Prilagodba na različitu vrstu plina** ● Da bi se uređaj prilagodio vrsti plina različitoj od one za koju je predviđen

(označeno na naljepnici pričvršćenoj na donjem dijelu ploče za kuhanje ili na pakiranju), mlaznice plamenika moraju se zamijeniti obavljanjem sljedećih radnji: ●

1. uklonite rešetke ploče i izvadite plamenike iz njihovih okvira ● 2. odvijte mlaznice s pomoću nasadnog ključa od 7 mm i zamijenite ih odgovarajućima za novu vrstu plina (vidjeti tablicu „Karakteristike plinskih plamenika za korisnike“) ● 3. sastavite dijelove obrnutim redoslijedom radnji ●

Upozorenje! Na kraju postupka zamijenite staru kalibracijsku oznaku oznakom koja odgovara novom korištenom plinu. SLIKA A0.

● **Podešavanje minimalnog položaja** ●

Za podešavanje minimalnog položaja: ●

1. dovedite ventil do minimalnog položaja ● 2. uklonite gumb i djelujte na vijak za podešavanje koji se nalazi unutar ili pored šipke ventila, s odgovarajućim odvijačem, dok se ne dobije mali postojani plamen SLIKA A1. ● 3. provjerite da brzim okretanjem gumba, od maksimalnog do minimalnog položaja ne dolazi do gašenja plamenika ● 4. u slučaju neispravnosti sigurnosnog uređaja (termoelement), kad je minimalni plamen na plamenicima, povećajte opseg minimalnog plamena pomoću podešavanja vijka za podešavanje. ● 5. nakon podešavanja, ponovno postavite brtve na by-passu voskom za brtvljenje ili odgovarajućim materijalima ● U slučaju tekućih plinova (npr. UNP) vijak za podešavanje mora se potpuno zavrnuti. ● **Upozorenje!** Na kraju postupka zamijenite staru kalibracijsku oznaku

oznakom koja odgovara novom korištenom plinu. ● **Upozorenje!** Ako je tlak korištenog plina različit (ili promjenjiv) od predviđenog, potrebno je na ulaznu cijev ugraditi odgovarajući regulator tlaka u skladu s važećim nacionalnim standardima. ● **Količina zraka potrebna za izgaranje ne smije biti manja od 2,0 m³/h za svaki kW instalirane snage. Vidi tablicu snaga plamenika.**

3.3 Montaža

Prije početka instalacije:

- Nakon raspakiranja proizvoda provjerite da isti nije oštećen prilikom prijevoza, te se u slučaju problema obratite dobavljaču ili Službi za korisnike, prije nego što nastavite s instalacijom.
- Provjerite da je kupljeni proizvod dimenzija prikladnih za odabranu ugradbenu zonu.
- Provjerite da unutar ambalaže (u svrhu prijevoza) nema popratnog materijala (na primjer, vrećice s vijcima, garancije i sl.), koji mora biti uklonjen i pohranjen.
- Također provjerite je li u blizini ugradbene zone dostupna električna utičnica

Osobine dijela namještaja predviđenog za ugradnju:

- Proizvod se ne može ugraditi iznad hladnjaka, perilica posuda, štednjaka, pećnica, perilica i sušilica.
- Sve radove povezane s rezanjem namještaja, potrebno je izvršiti prije ugradnje ploče za kuhanje, pažljivo uklonivši sve ostatke rezanja i strugotine.

VAŽNO: koristite jednokomponentno ljeplivo za brtvljenje (S), koje ima otpornost na temperature 250°; prije postavljanja, površine koje se trebaju lijepiti moraju se pažljivo očistiti uklanjanjem svihtvari koje bi mogle ugroziti njihovo prijanjanje (npr. sredstva za otpuštanje, konzervansi, masti, ulja, praškovi, ostaci starih ljepljiva itd.); ljeplivo treba ravnomjerno rasporediti po cijelom obodu okvira; nakon lijepljenja ostavite da se ljeplivo osuši oko 24 sata.

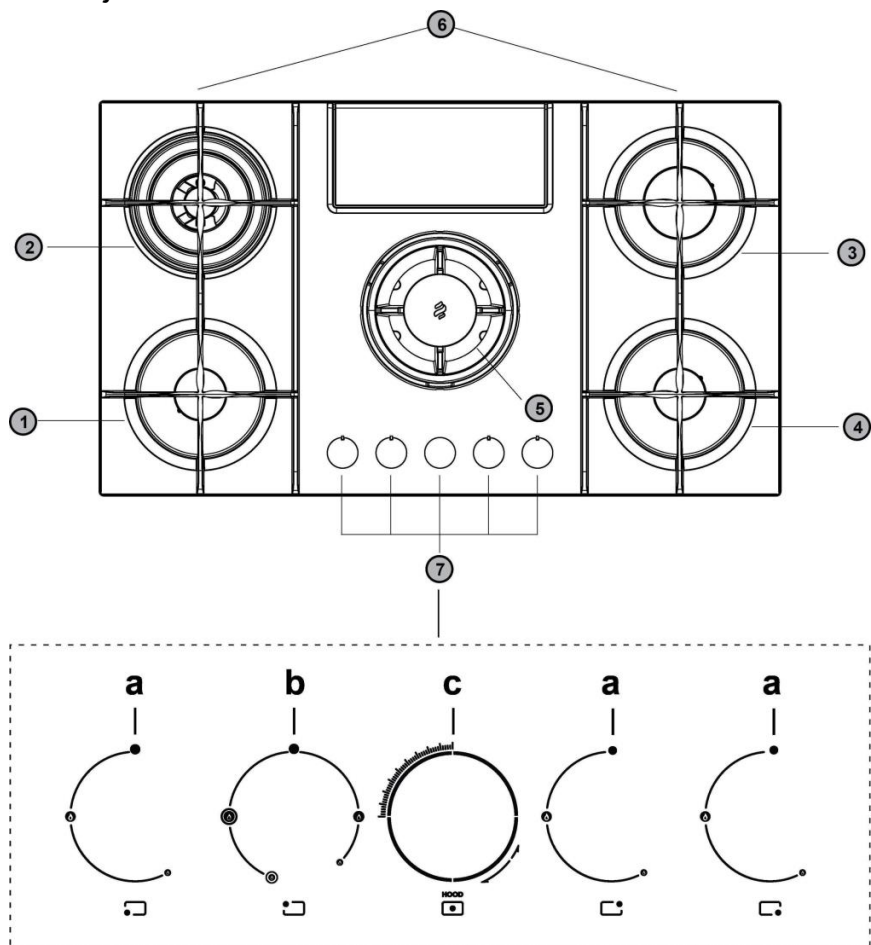
Sl. 1b

Upozorenje! Instalacija vijaka i zatvarača koja nije u skladu s ovim uputama može dovesti do rizika vezanih uz električnu energiju.

Napomena: za pravilnu ugradnju proizvoda preporučamo omatanje cijevi sa ljeplivom koje ima sljedeće karakteristike:

- meki, elastični, PVC film s ljeplivom na akrilnoj osnovi
- poštuje propise DIN EN 60454
- samogasiva
- odlična otpornost na starenje
- otporno na promjene temperature
- upotrebljiv pri niskim temperaturama

4. Funkcioniranje



1. Polubrzi plamenik
2. Plamenik Dual
3. Brzi plamenik
4. Polubrzi plamenik
5. Područje usisa/odstranjiva rešetka
6. Odstranjive rešetke

7. Gumbi za podešavanje:

- a. Uključivanje/isključivanje plinskog plamenika
- b. Uključivanje/isključivanje plinskog plamenika Dual
- c. Uključivanje/isključivanje nape

UPORABA PLOČE ZA KUHANJE

Plamenici se pale pritiskom odgovarajućeg gumba (1) i okretanjem gumba u smjeru suprotnom od kazaljke na satu, sve dok se pokazivač ne poklopi s maksimalnim

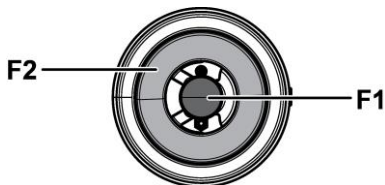
položajem. 

Električni naboj između svječice i plamenika rezultira paljenjem dotičnog plamenika. Kada je plamenik upaljen, odmah otpustite gumb podešavajući plamen prema potrebi. Plamenik se pali držanjem gumba potpuno pritisnutog u maksimalnom položaju otprilike 3-5 sekundi. Kad otpustite gumb, provjerite je li plamenik uključen.

NAPOMENA = u slučaju nestanka struje, plamenik se može upaliti okretanjem gumba na isti način i približavanjem malog plamena otvorima u gornjem dijelu plamenika.

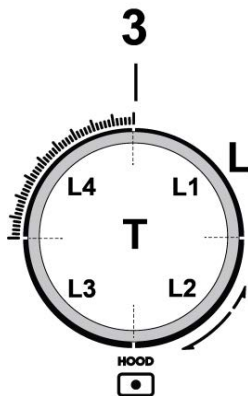
Plamenik Dual pali se na isti način, pritiskom i okretanjem odgovarajućeg gumba (2).

Za ovu vrstu plamenika moguće je uključiti središnji plamen (F1) okretanjem i pritiskom na gumb u smjeru kazaljke na satu, odnosno upaliti cijeli plamenik (F1+F2) okretanjem i pritiskom na gumb u smjeru suprotnom od kazaljke na satu.



UPORABA NAPE

NAPOMENA = gumb nape opremljen je rotacijskim diskom s pozadinskim osvjetljenjem; ovisno o funkciji koja se izvodi, gumb se može okrenuti ili pritisnuti.



•Za odabir dostupnih brzina usisa:

Okrenite gumb (3) u smjeru kazaljke na satu kako biste uključili i povećali brzinu usisa, a suprotno od kazaljke na satu da biste ga smanjili, i isključili napu.

Kruna (L) zasvijetli kako bi označila odabranu brzinu usisa:

•L1 upaljen

brzina 1

•L1+L2 upaljeni

brzina 2

•L1+L2+L3 upaljeni

brzina 3

•L1+L2+L3+L4-polako trepće

brzina 4 (Boost 1): trajanje 30 minuta, nakon čega napa automatski prelazi na brzinu 3

•L1+L2+L3+L4-brzo trepće

brzina 5 (Boost 2): trajanje 7 minuta, nakon čega napa automatski prelazi na brzinu 3

•L ugašen:

Motor usisa ugašen

Timer (mjerač vremena)

Napa je opremljena funkcijom timera, s automatskim tempiranim isključivanjem.

NAPOMENA = timer nije predviđen za brzine Boost 1 i Boost 2, koje su već tempirane

Za aktivaciju timera pritisnite gumb (3-T) tijekom 2 sekunde;

- ako upotrebljavate brzinu 1 : napa će se automatski isključiti nakon 15 minuta (L1 trepće)

- ako upotrebljavate brzinu 2 : napa će se automatski isključiti nakon 10 minuta (L1 ostaje fiksno – L2 trepće)

- ako upotrebljavate **brzinu 3** : napa će se automatski isključiti nakon **5 minuta**(L1 + L2 ostaju fiksni – L3 trepće)

• **Uređaj za kontrolu zasićenosti filtera**

Napa je opremljena uređajem koji pokazuje kada je potrebno očistiti filtre

Za aktivaciju uređaja za kontrolu zasićenosti filtera, primijenite sljedeće korake:

1. - Ugasite napu.

2. - Pritisnite gumb (3-T) 5 sekundi;

kruna (L) potpuno se pali, trepće, kako bi označila da se nalazimo u izborniku postavki filtera

NAPOMENA = Uređaj za kontrolu zasićenosti filtra za

masnoću obično je već aktiviran;

uređaj za kontrolu filtra s aktivnim ugljenom obično je

deaktiviran

3.a –Filter za masnoću

Okrenite gumb (3) u smjeru kazaljke na satu, L2+L3 su

upaljeni s fiksnim svjetlom

Pritisnite gumb: L2 +L3 počinju treptati, uređaj za kontrolu filtra za masnoću je **deaktiviran**

Pritisnite gumb: L2 +L3 prelaze na fiksno svjetlo, uređaj za kontrolu filtra za masnoću je **aktiviran**

3.b -Filter s aktivnim ugljenom

Okrenite gumb (3) u smjeru suprotnom od kazaljke na satu,

L1+L4 upaljeni su s treptućim svjetlom

Pritisnite gumb: L1 +L4 prelaze na fiksno svjetlo, uređaj za kontrolu filtra s ugljenom je **aktiviran**

Pritisnite gumb: L1 +L4 počinju treptati, uređaj za kontrolu filtra s ugljenom je **deaktiviran**

4. - Iznova pritisnite gumb (3-T) 5 sekundi; kruna (L) trepće,

zatim se gasi, kako bi označila da smo izašli iz izbornika

postavki filtera

NAPOMENA = nakon 1 minute automatski se izlazi iz

izbornika

Upozorenje o zasićenosti filtra za masnoću

L2 + L3 trepću kada je potrebno očistiti filter za masnoću

Upozorenje o zasićenosti filtra s aktivnim ugljenom

L1 + L4 trepću kada je potrebno očistiti filter s aktivnim

ugljenom

Resetiranje upozorenja o zasićenosti filtera

Nakon čišćenja filtera, pritisnite gumb (3-T) 4 sekunde: LED

diode L će se isključiti, u znak potvrde resetiranja.

Napomena: u slučaju istovremenog upozorenja (zasićenost filtra za masnoću i filtra s aktivnim ugljenom) potrebno je dva puta ponoviti postupak resetiranja.

Tablice snage

VRSTA	NAPAJANJE TLAK mbar NORM.	PLAMENICI	OZNAKA UBRIZGAVAČ	PROTOK kW	POTROŠNJA	TLAK PLINA		
						min.	nom	max
Plin	G20 20mbar	DUAL VANJ - B	89	2,7	334 l/h	17	20	25
		DUAL CENT - A	68	0,8				
		BRZ POLUBRZ	125 97	3 1,75	286 l/h 167 l/h			
Plin	G30 29mbar	DUAL VANJ - B	63	2,7	255 g/h	20	28-30	35
		DUAL CENT - A	46	0,8				
		BRZ POLUBRZ	80 66	2,5 1,75	182 g/h 127 g/h			
Plin	G25.3 25mbar	DUAL VANJ - B	92	2,7	382 l/h	20	25	30
		DUAL CENT - A	71	0,8				
		BRZ POLUBRZ	130 100	3 1,75	327 l/h 191 l/h			
Plin	G30 50mbar	DUAL VANJ - B	54	2,7	255 g/h	42,5	50	57.5
		DUAL CENT - A	40	0,8				
		BRZ POLUBRZ	78 60	3 1,75	218 g/h 127 g/h			

DUAL VANJ - B
DUAL CENT - A
Slika A0 - A1

Napomena: valjane konfiguracije su one koje se odnose na prisutne mlaznice (koje se razlikuju ovisno o proizvodu).

5. Održavanje

Održavanje ploče za kuhanje

Upozorenje! Prije svakog čišćenja ili održavanja provjerite jesu li zone za kuhanje isključene i hladne.

5.1 Čišćenje

Ploča za kuhanje mora se očistiti nakon svake uporabe.

Važno:

Ne koristite abrazivne spužve i četkice. Njihovom uporabom bi se s vremenom moglo oštetiti staklo.

Nemojte koristiti kemijske, iritirajuće deterdžente kao na primjer sprej za čišćenje pećnice i odstranjivač mrlja.

Nakon svake uporabe ostavite ploču da se ohladi i zatim je očistite kako biste uklonili skorene ostatke hrane i mrlje uzrokovane ostacima hrane.

Šećer i proizvodi s visokim udjelom šećera oštećuju ploču za kuhanje i moraju se odmah otkloniti.

Sol, šećer i pijesak mogu ogrebat staklenu površinu.

Koristite mekanu krpu, upijajući kuhinjski papir ili posebne proizvode za čišćenje ploče (pridržavajte se uputa Proizvođača)

NE KORISTITE UREĐAJE ZA ČIŠĆENJE PAROM!!!

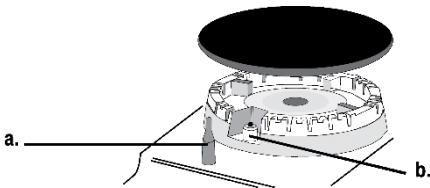
Za dulji vijek trajanja uređaja neophodno je povremeno temeljito generalno čišćenje, imajući na umu sljedeće:

- stakleni, čelični i/ili emajlirani dijelovi moraju se očistiti odgovarajućim neabrazivnim ili korozivnim sredstvima (dostupnima u slobodnoj prodaji). Izbjegavajte proizvode na bazi klora (izbjeljivač i sl.)

- izbjegavajte ostavljanje kiselih ili alkalnih tvari (octa, soli, limunovog soka itd.) na radnoj površini

- nosači plamenika i poklopci (pokretni dijelovi plamenika) moraju se često prati kipućom vodom i deterdžentom, vodeći računa o tome da se uklone sve naslage, temeljito osuše, provjerite da ni jedan otvor u nosaču nije začepljen, čak ni djelomično.

Nakon čišćenja na ispravan način zamijenite rešetke i plamenike.



a. SIGURNOSNI UREĐAJ

b. Svjećica za paljenje PLINSKIH PLAMENIKA

NAPOMENA: Svako podmazivanje ventila mora obaviti kvalificirano osoblje kojemu se treba obratiti u slučaju nepravilnosti u radu. Povremeno provjerite stanje očuvanosti savitljive cijevi za dovod plina. U slučaju curenja, zatražite hitnu intervenciju kvalificiranog osoblja za zamjenu.

Važno:

U slučaju slučajnih i velikih izlivanja tekućine iz posude moguće je intervenirati preko ispusnog ventila koji se nalazi na dnu uređaja, kako bi se uklonili svi ostaci i obavilo čišćenje s maksimalnom higijenskom sigurnošću.

Slika 16

Za potpunije i temeljitije čišćenje možete potpuno ukloniti donju posudu

Slika 18a - 18b

Održavanje nape

Čišćenje

Za čišćenje koristite **ISKLUČIVO** vlažnu krpu i tekuće neutralne deterdžente. **ZA ČIŠĆENJE NEMOJTE KORISTITI ALATE ILI INSTRUMENTE!**

Izbjegavajte uporabu abrazivnih proizvoda.

NEMOJTE KORISTITI ALKOHOL!

Filtar za mast

Zadržava čestice masti nastale kuhanjem.

Mora se čistiti jednom mjesečno (ili kada to zahtijeva sustav pokazatelja zasićena filtera), s blagim deterdžentima, ručno ili u perilici za posude, na niskim temperaturama i kratkom ciklusu.

Prilikom pranja u perilici za posude, metalni filtari mogu izbljediti, ali njegova filterska svojstva se ne mijenjaju.

Slika 15b

Filtar S Aktivnim Ugljenom - Naboran

(Samo za filtersku verziju)

Filteri zadržavaju mirise zahvaljujući aktivnom ugljenu. Aktivni ugljen je integriran u matricu netkane tkanine koja ih čini lako i potpuno dostupnim iz nečistoća, čime se stvara visoka apsorpcijska površina. Zasićenost filtera s aktivnim ugljenom se javlja nakon kraće ili dulje uporabe, ovisno o vrsti kuhanja i regularnosti čišćenje filtra za mast. Ovi filteri za miris se ne mogu regenerirati i moraju se zamijeniti kada se upali svjetlo upozorenja.

Slika 17 - 17a - 17b - 17c

5.2 Pretraživanje kvarova

Može se dogoditi da ploča za kuhanje ne radi ili ne radi ispravno. Prije nego pozovemo pomoć, pogledajmo što se može učiniti. Prije svega provjerite da nema prekida u mrežama za opskrbu plinom i električnom energijom, a posebice da li su plinski ventili ispred ploče za kuhanje otvoreni.

Plamenik se ne pali ili plamen nije ujednačen

Provjerite sljedeće:

- Jesu li otvori za izlaz plina plamenika blokirani.
- Jesu li svi pokretni dijelovi koji čine plamenik ispravno montirani.
- Postoji li strujanje zraka u blizini ploče za kuhanje.

Plamen ne ostaje upaljen

Provjerite sljedeće:

- Jeste li u potpunosti pritisnuli gumb.
- Jeste li držali u potpunosti pritisnut gumb dovoljno dugo za aktiviranje sigurnosnog uređaja.
- Jesu li otvori za izlaz plina u razini sigurnosnog uređaja blokirani.

Plamenik u minimalnom položaju ne ostaje upaljen

Provjerite sljedeće:

- Jesu li otvori za izlaz plina blokirani.
- Postoji li strujanje zraka u blizini ploče za kuhanje.
- Postavke minimalnog položaja nisu ispravne.

Posude su nestabilne

Provjerite sljedeće:

- Dno posude je savršeno ravno.
- Posuda je centrirana na plameniku ili na električnoj grijačkoj ploči.
- Rešetke su preokrenute.

Ako unatoč svim provjerama, ploča ne radi i problem koji ste otkrili i dalje postoji, nazovite Centar za tehničku pomoć.

Priopćite im:

- model stroja (Mod.)
- serijski broj (S/N)

Posljednji podatci nalaze se na pločici s karakteristikama na uređaju i/ili na ambalaži.

! Nikada ne upotrebljavajte neovlaštene tehničare za popravak i uvijek odbijte ugradnju neoriginalnih rezervnih dijelova.

Bu el kitabında belirtilen talimatlara sıkı sıkıya uygun hareket edin. Üretici, bu el kitabında yer alan talimatlara uygun hareket edilmemesinden kaynaklanan olası arızalara, meydana gelen hasar veya yangınlara ilişkin hiçbir sorumluluk kabul etmez. Bu cihaz yalnızca yemek pişirmek ve bu pişirme işleminden çıkan dumanları çekmek amacıyla evlerde kullanılmak üzere tasarlanmıştır. Başka şekilde (örneğin ortam ısıtması amacıyla) kullanılmasına izin verilmez. Üretici, uygun olmayan kullanıma veya komutların yanlış ayarlanmasına ilişkin hiçbir sorumluluk kabul etmez. Ürünün görünümü **bu kitapçıkta yer alan görsellerde betimlenenden farklı olabilmekte birlikte, kullanma, bakım ve kurulum talimatları aynı kalır.**

- ❗ Talimatları dikkatle okuyun: Bunlar kurulum, kullanım ve güvenlikle ilgili önemli bilgilerdir.
- ❗ Cihaz üzerinde elektrikle ilgili değişiklikler yapmayın.
- ❗ Cihazın kurulumuna geçmeden önce hiçbir bileşende hasar olmadığından emin olun. Aksi takdirde üreticiyle irtibata geçip kurulumla devam etmeyin.
- ❗ Kurulum işlemine devam etmeden önce cihazın sağlam olduğunu kontrol edin. Aksi takdirde üreticiyle irtibata geçip kurulumla devam etmeyin.

Not: "(*)" ile işaretli elemanlar opsiyonel aksesuarlar olup sadece satın alınacak bazı model veya elemanlarla birlikte temin edilir.

⚠️ 1. Uyarılar

Dikkat! Aşağıda yer alan talimatlara özenle riayet ediniz: • Kurulumu yapmadan önce yerel dağıtım koşulları (gazın niteliği ve basıncı) ile cihazın ayarlarının birbirlerine uygun olduğundan emin olun. • Cihazın kurulum ve bağlantısı varacağı/kullanılacağı ülkede geçerli kurulum yönetmeliklerine uygun olmalıdır. Cihazın kurulumunun yapılacağı yerin havalandırma gereklilikleri açısından özel tedbirler alınmalıdır. • Bu cihaz sınıf 3 ankastre cihazdır. • Talimatlar, yalnızca simgeleri seri numarasının bulunduğu etikette belirtilen varış ülkesinde geçerlidir. • Cihaz konut alanının içinde mesleki amaçlı olmayan kullanım şekilleri için

tasarlanmıştır. • Söz konusu cihazın ve diğer elektrikli ev aletlerinin güç kablolarının ocağın sıcak kısımlarına temas etmediğinden emin olun. • Havalandırma ve ısı dağıtım açıklıklarını kapatmayın. • Arıza halinde onarmaya çalışmak amacıyla hiçbir koşulda iç mekanizmalara erişim sağlamayın. Teknik servisle bağlantı kurun. • Kazara çarpma durumlarını önlemek için tava saplarının daima ocağın içine doğru baktıklarından emin olun. • Dengesi bozuk veya deforme olmuş tava veya tencereleri kullanmayın. • Herhangi bir kurulum işlemine başlamadan önce cihazın elektrik bağlantısını kesmek gerekir. • Elektrik kablosu hasar görmüşse üretici veya teknik servisi ya da benzer nitelikleri taşıyan bir kişi tarafından her türlü riskin önleneceği şekilde değiştirilmelidir. • Ocağın kurulumu veya bakımı üreticinin talimatlarına uygun olarak ve güvenlik konusunda yürürlükte olan yerel düzenlemelere uyararak uzman bir teknisyen tarafından yapılmalıdır. Kullanım kılavuzunda özellikle belirtilmediği takdirde ocağın hiçbir yerine tadilat yapmamak veya parçalarını değiştirmemek gerekir. • Topraklama işleminin yapılması gerekir. • Kurulumun yürürlükte olan güvenlik yönetmeliklerine uygun olması için, III aşırı gerilim tipi durumlarında elektrik şebekesinin tamamen kesilmesini sağlayan çok kutuplu bir şalterin bulundurulması gerekir. • Çoklu priz veya uzatma

kablosu kullanmayın. • Kurulumu tamamladıktan sonra kullanıcının elektrik parçaları kullanmaması gerekir. • Cihaz ve erişilebilir aksamı kullanım sırasında ısınır. Isınmış parçalara dokunmamaya dikkat edin. • Çocukların ocakla oynamaları yasaktır; erişilebilir parçaların kullanım sırasında ısınabileceği için çocukların ocağın uzak bir yerde kalmaları ve gözetim altında tutulmaları gerekir. • Kullanım esnasında ve sonrasında ocağın sıcak kısımlarına dokunmamak gerekir. • Ocağın tüm elemanları soğumadan bez veya diğer yanıcı malzeme ile temas ettirmemek gerekir. • Ocağın üstüne veya yakınlarına yanıcı malzeme koymayın. • Fazla ısınan yağlar kolayca yanabilir. Yağ açısından zengin yiyecekleri pişirirken özellikle dikkat edin. • Yüzeyde çatlak olduğu takdirde elektrik çarpması tehlikesini önlemek için ocağı kapatın. • Ocak dış zamanlayıcı ile veya ayrı bir uzaktan komutlu sistem ile çalışmak için uygun değildir. • Ocak daima gözetim altında kullanılmalıdır. • Alevleri HİÇBİR ZAMAN suyla söndürmeye çalışmayın. Aksine, ocağı derhal kapatıp alevleri boğmak için bir kapak veya örtü kullanarak söndürün. Yangın tehlikesi: Pişirme yüzeylerinin üzerine eşya koymayın. • Buharlı temizleyici kullanmayın. • Modeli elektrik şebekesine bağlamadan önce: Gerilim ve güç değerlerinin şebekenin değerlerine karşılık geldiğinden ve bağlantı prizinin uygun olduğundan emin olmak için bilgi plakasını kontrol edin (cihazın alt kısmında bulunur). Şüpheye düşerseniz,

ehil bir elektrik teknisyeniyle bağlantı kurun.

Önemli: • Kullandıktan sonra kumanda cihazlarını kullanarak ocağı kapatın. • Sıvıların taşmasını önlemek için ısı beslemesini azaltın. • Ocağın ısıtma bölümlerinin üzerinde boş tencere veya tava bırakmayın. • Pişirme işlemi tamamladığınızda ilgili bölgeyi kapatın. • Boş tava veya tencereleri çalışır haldeki ısıtma elemanlarının üzerinde bırakmayın. • Ocağın kenarlarından dışarı taşan kapları kullanmayın. • **DİKKAT!** Cam ocağın kırılması halinde: • 1) Tüm brülörleri derhal kapatın, cihazı güç beslemesinden izole edin. • 2) Cihazın yüzeyine dokunmayın. • 3) Cihazı kullanmayın. • **DİKKAT!** Gaz ocağının kullanılması cihazın kurulu olduğu ortamda ısı, nem ve yanma ürünlerinin açığa çıkmasına neden olur. İçinde bulunduğu yerin özellikle cihaz kullanılırken iyice havalandırıldığından emin olun. Havalandırma açıklıklarının önleri açık halde tutun veya mekanik bir havalandırma cihazı kurun. • Cihazın uzun süreli ve yoğun şekilde kullanılması ek havalandırma yapılmasını (örneğin bir pencerenin açılmasını) veya daha verimli bir havalandırma uygulamasını (örneğin, varsa mekanik havalandırma seviyesinin artırılmasını) gerektirebilir. • **DİKKAT!** Bu cihaz yalnızca yemek pişirmek amacıyla evlerde kullanılmak üzere tasarlanmıştır. Başka şekilde (örneğin ortam ısıtması amacıyla) kullanılmasına izin verilmez. • Öncesinde açmadan yiyecek içeren metal kutu veya tenekeleri kesinlikle ısıtmayın: patlama meydana

gelebilir! • Kaplar doğrudan ocağın üzerine ve ısıtma bölümlerinin ortasına yerleştirilmelidir. Tencere ve ocak arasında kesinlikle başka nesne olmamalıdır. • Cihazın kullanılması içinde kurulu olduğu ortamda ısı ve nem açığa çıkmasına neden olur. Mutfağın yeterli düzeyde havalandırıldığından emin olun; havalandırma açıklıklarını yürürlükteki yasalarda şart koşulduğu gibi açık tutun. • Cihazın uzun süreli kullanılması örneğin bir pencere açmak gibi ek havalandırma yapılmasını gerektirebilir. • 15 saniye sonra brülör yanmadıysa, bulunduğunuz yerin kapısını açın ve yeniden denemeden önce en az bir dakika bekleyin. • Emniyet sistemi bulunmayan ocaklarda brülörlerden birinin alevinin sönmesi halinde ilgili musluğu kapatın ve bir dakika geçmeden yeniden yakmaya çalışmayın. • **Pişirme işlemi tamamlandığında hattın ve/veya tüpün ana musluğunu da kapatmak iyi bir kuraldır.** • Herhangi bir temizlik veya bakım işlemi yapmadan önce ürünün fişini çekerek veya konutun ana şalterini kapatarak elektrik şebekesiyle olan bağlantısını kesin. • Tüm kurulum ve bakım işlemlerinde iş eldiveni kullanın. • Bu cihaz 8 yaşından büyük çocuklar ile fiziksel, duyuşsal veya zihinsel kapasitesi düşük veya deneyimden ve gerekli bilgiden yoksun kişilerce yalnızca gözetim altındayken veya cihazın güvenli kullanımına ilişkin talimatlar verildikten ve bu durumla ilgili tehlikeleri anlamaları sağlandıktan sonra kullanılabilir. • Cihazla oynamadıklarından emin olmak

için çocuklar kontrol altında tutulmalıdır. • Temizlik ve bakım işlemleri çocuklar tarafından gözetimsiz olarak yapılmamalıdır. • 8 yaşın altındaki çocuklar cihazdan uzak tutulmalıdır. • Çocuklar cihazla oynamamalıdır. • Mutfak davlumbazı diğer gazlı veya başka yakıtla çalışan cihazlarla aynı anda kullanıldığında bulunulan yerde yeterli havalandırma olmalıdır. • Davlumbazın içi ve dışı sık sık (EN AZINDAN AYDA BİR KEZ) temizlenmeli, bakım talimatlarında açıkça belirtilenlere uygun hareket edilmelidir. • Davlumbazda temizlik ve parça değiştirme kurallarına uygun hareket edilmemesi ve filtrelerin temizlenmemesi yangın riskine neden olur. • Doğrudan alevde yiyecek pişirmek kesinlikle yasaktır. • Açık alev kullanmak filtreler açısından zararlıdır ve yangınlara neden olabilir, bu nedenle her durumda kaçınılmalıdır. • Aşırı ısınan yağın alev almasını önlemek için kızartmalar kontrol altında yapılmalıdır. • **DİKKAT:** Ocak çalışırken davlumbazın erişilebilen kısımları ısınabilir. • **Dikkat!** Kurulum tamamen bitmeden cihazın elektrik şebekesiyle olan bağlantısını yapmayın. • Dumanları tahliye etmek için alınacak teknik tedbirler ve güvenlik tedbirleri açısından yerel yetkili mercilerin düzenlemelerinde şart koşulanlara titizlikle uyulması gerekir. • Çekilen hava, gaz veya başka yakıtlarla çalışan cihazlardan çıkan dumanların tahliyesi amacıyla kullanılan bir kanala sevk edilmemelidir. • Davlumbazı ızgarası doğru şekilde monte edilmeden kesinlikle

kullanmayın! • Kurulum amacıyla yalnızca ürünle birlikte gelen tespit vidalarını kullanın veya ürünle birlikte vida gelmediyse, doğru tipte vidalar satın alın. Kurulum Kılavuzunda belirtilen doğru uzunluktaki vidaları kullanın. • Mutfak davlumbazı ve elektrik dışı enerjile besleme alan cihazlar aynı anda çalışırken ortamdaki negatif basınç 4 Pa (4×10^{-5} bar) değerini aşmamalıdır.

Bu alet, 2012/19/EC sayılı Avrupa Atık Elektrik ve Elektronik Ekipman (WEEE) Direktifi uyarınca işaretlenmiştir. Kullanıcı, bu ürünün uygun bir şekilde atılmasını sağlayarak, çevre ve insan sağlığı için ortaya çıkabilecek olumsuz sonuçları engellemeye katkıda bulunmalıdır.

Ürün ya da ürün ile beraber verilen belgeler üzerinde bulunan



■ sembolü, bu cihazın evsel bir atık olarak görülmemesi gerektiğine işaret eder. Cihaz, elektrikli ve elektronik cihazların atıldığı dönüşümlü toplama noktasına teslim edilmelidir. Atıkları imhası yerel düzenlemelere göre yapılmalıdır. Bu ürünün arıtımı, geri kazanımı ve geri dönüşüm hakkında ayrıntılı bilgi için, ürünün satın alındığı dükkan, evsel atık toplama hizmeti merkezi veya ilgili yerel ofis ile iletişime geçiniz.

Aşağıdakilere ilişkin standartlara uygun olarak tasarlanan, test edilen ve üretilen cihaz:

- Güvenlik: EN/IEC 60335-1; EN/IEC 60335-2-102, EN/IEC 60335-2-31, EN/IEC 62233, EN30-1.
- Performans: EN/IEC 61591; ISO 5167-1; ISO 5167-3; ISO 5168; EN/IEC 60704-1; EN/IEC 60704-2-13; EN/IEC 60704-3; ISO 3741; EN 50564; IEC 62301; EN30-2-1.
- EMC: EN 55014-1; CISPR 14-1; EN 55014-2; CISPR 14-2; EN/IEC 61000-3-3; EN/IEC 61000-3-12. Çevre üzerindeki etkileri azaltmak amacıyla doğru kullanıma ilişkin tavsiyeler: Pişirmeye başladığınızda cihazı en düşük seviyede açın, pişirme işlemi sona erdikten sonra birkaç dakika daha açık bırakın. Hızını yalnızca duman ve buhar miktarı çok fazla olursa arttırın, takviye özelliğini yalnızca olağanüstü durumlarda kullanın. Koku azaltma sisteminin verimini korumak için karbon filtreli/filtreleri gerektiğinde değiştirin. Yağ filtresini verimli halde tutun, gerektiğinde temizleyin. Verimi optimize etmek ve gürültüleri azaltmak için bu kılavuzda belirtilen kanal yönlendirme sistemini azami çapta kullanın.

2. Kullanım

2.2 Enerji tasarrufu

Önemli Not = En yüksek düzeydeyken alevlerin altlarından taşmalarını önlemek amacıyla brülörlere uygun çapta tava ve tencerelerin kullanılması tavsiye edilir

En iyi sonuçları elde edebilmek için aşağıdakilerin uygulanması tavsiye edilir:

- Taban çapları brülör ebatlarına uygun tava ve tencereleri kullanın.

Her bir brülörde kullanılacak **tava ve tencere çapını** görmek için bu kılavuzda belirtilen kısma bakın.

- Yalnızca düz tabanlı tencere ve tavaları kullanın.

- Pişirme esnasında kapakları tencerelerin üzerinde tutun

- Pişirme süresini azaltmak için sebze, patates vs. gibi besinleri az miktarda suyla pişirin.

- Enerji kullanımını ve pişirme süresini daha da azaltmak için düdüklü tencere kullanın

- Tencereleri ocağın üzerindeki pişirme bölümlerine yerleştirin.

- Daha düşük bir enerji tüketimi için brülörlerin yapılmakta olan pişirme işlemine uygun seviyeye ayarlanmaları tavsiye edilir.

Daha yüksek buhar çekme verimi elde etmek için özellikle yüksek tencerelerde kapak ile tencere arasına bir kaşık yerleştirin.



Aspiratörün kullanımı Aspirasyon sistemi iç devir daimli filtreleyici veya dış tahliyelı aspirasyon versiyonunda kullanılabilir.



Aspire eden versiyon

Şekil 7

Buharlar aletle birlikte verilen rakor flanşına sabitlenmiş bir seri boru (ayrı olarak satın alınacaktır) aracılığıyla dışarı doğru tahliye edilmektedir.

Tahliye borusu çapı bağlantı halkasının çapına eşit olmalıdır:

- Dörtgen çıkış için, 222 x 89 mm

- Yuvarlak çıkış için, Ø 150 mm (*)

Daha fazla bilgi için, bu kılavuzun görselli kısmında gösterilen aspire edici versiyonun aksesuarlarına ilişkin sayfaya bakınız.

Şekil 7c

Ürünü duvarı hava çıkışıyla aynı çapa sahip (rakor flanş) tahliye borularına ve deliklerine bağlayınız.

Daha düşük çapta duvarlı tahliye borularının ve deliklerinin kullanımı, aspirasyon verimlerinde bir azalmaya ve önemli bir gürültü artışına neden olacaktır.

Bu durumda hiçbir sorumluluk kabul edilmemektedir.

❗ Mümkün olan en kısa kanalı kullanın.

❗ Asgari sayıda kavisli bir kanal kullanınız (maksimum kavis açısı: 90°).

❗ Kanal kesidinde önemli değişikliklerden kaçınınız.



Filtreleyici versiyon

Şekil 8

Aspire edilen hava, odaya geri verilmeden önce özel yağ ve koku filtrelerinden filtre edilecektir.

Ürün, ön kısımda mobilya tabanının bulunan hava çıkışıyla standart bir kurulum için tüm gerekli unsurları içerecek şekilde teslim edilir.

Ürün, aktif karbonlar sayesinde kokuları gideren dört filtre grubuyla donatılmıştır.

Aktif karbon filtreler, yüksek bir emiş yüzeyi oluşturacak şekilde safsızlıklara kolayca ve tamamen erişmesini sağlayan örgü olmayan kumaştan bir matris halinde entegre edilmişlerdir.

Daha fazla bilgi için, bu kılavuzun görselli kısmında gösterilen filtreleyici versiyonun aksesuarlarına ilişkin sayfaya bakınız.

Şekil 13b

Gerek filtreleyici gerekse aspire edici versiyonda farklı kurulumları gerçekleştirebilmek amacıyla mevcut kitleri içeren ürün serisini görmek için, www.elica.com ve www.shop.elica.com adreslerini ziyaret ediniz.

3. Kurulum

Elektrik, mekanik kurulum ile gaz bağlantısı işlemleri uzman personel tarafından yapılmalıdır.

Bu elektrikli ev aleti, ÇIKINTI yapacak şekilde kurulumda 2-6 cm kalınlığında, SİLME kurulumda 2,5 – 6 cm çalışma tezgahına ankastre olarak kurulmak üzere imal edilmiştir. Ocak yüzeyi ile duvar arasındaki mesafe arka tarafta en az 5 cm, yan taraflarda en az 40 cm ve üst tarafta en az 50 cm olmalıdır.

Bu ürün 3. sınıf ankastre cihazla ilgilidir.

Şekil 1a /1b



3.1 Elektrik bağlantısı

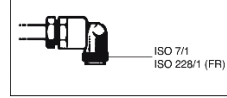
Şekil 3

- Montaj, kurulum ve güvenlik alanlarında yürürlükteki standartları bilen, profesyonel açıdan uzman personel tarafından yapılmalıdır. ● Üretici, bu bölümde yer alan talimatlara uyulmamasından kaynaklı insanlar, hayvanlar veya eşyalarda meydana gelebilecek hasarlarda her türlü sorumluluğu reddeder. ● Elektrik kablosu, ocağın mutfak tezgahından çıkartılmasına izin verecek kadar uzun olmalıdır. ● Cihazın altında bulunan seri plakası üzerinde belirtilen voltajın kurulacağı evdeki voltajla aynı olduğundan emin olunuz. ● Uzatma kablosu kullanmayınız. ● Topraklama yasalar gereğince zorunludur. ● Topraklama kablosu diğer kablolarla göre 2 cm daha uzun olmalıdır. ● Kablonun hiçbir noktası oda sıcaklığının 50°C fazlasını aşmamalıdır. ● Cihaz daima elektrik şebekesine bağlı kalmalıdır. Bu nedenle, sabit şebeke bağlantısını III aşırı gerilim kategorisi koşullarında elektrik bağlantısını tamamen kesen ve kurulumdan sonra rahatça erişilebilir olan standartlara uygun bir omnipolar anahtar ile yapınız.

● **Dikkat!** Elektrik şebekesiyle bağlantıyı kurmadan ve doğru şekilde çalışıp çalışmadığını kontrol etmeden önce kablonun doğru şekilde döşendiğinden emin olun. ● **Dikkat!** Ara bağlantı kablosunu değiştirme işlemi yetkili teknik servis veya benzer nitelikleri taşıyan kişilerce yapılmalıdır.

3.2 Gaz Bağlantısı

● Montaj işlemleri, kurulum ve güvenlik alanlarında uzman teknisyen tarafından yapılmalıdır. ● Cihazın tüpe veya tesisata olan bağlantısını, cihazın mevcut gaz tipine önceden ayarlandığından emin olduktan sonra, yürürlükteki düzenlemelerin hükümlerine göre yapılmasını sağlayın.



● Aksi halde aşağıdakilere bakın: “**Farklı gaz tipine uyarlama**”. ● Ayrıca besleme basıncının tabloda belirtilen değerlere uygun olduğundan emin olun: “**Kullanıcıların özellikleri**”. ● **Sert/yarı sert metal bağlantı** ● Metal borular (esnek de olabilen) ve rakorlarla olan bağlantıları cihazın iç aksamında gerilime neden olmayacak şekilde yapın. ● Esnek boruları uygulama işlemi azami uzatma koşullarında uzunlukları 2 metrenin üzerinde olmayacak şekilde yapın. ● Yalnızca yürürlükteki ulusal yönetmeliklere uygun boruları kullanın. ● **Önemli Not.** - Kurulum tamamlandığında sabunlu su çözeltisi kullanarak bağlantı sisteminin tamamında sızdırmazlığını mükemmel olduğunu kontrol edin. Bu kontrolü yapmak için kesinlikle alev

kullanmayın.

● **Farklı gaz tipine uyarlama** ● Cihazı hazırlandığı gaz tipinden (ocağın altında veya ambalajında bulunan etikette belirtilmiştir) başka bir tipe uyarlamak için aşağıdaki işlemler yapılarak brülör nozüllerinin değiştirilmesi gerekir: ● 1 – Ocak ızgaralarını sökün ve brülörleri yerlerinden çıkarın ● 2 – 7mm'lik boru anahtarı kullanarak nozülleri çevirmek suretiyle sökün ve yeni gaz tipine uygun olanlarla değiştirin (“Gaz brülörü kullanıcılarının özellikleri” tablosuna bakın) ● 3 – İşlemleri tersten uygulayarak parçaları geri monte edin ● **Dikkat!** Değiştirme işlemi tamamlandığında eski kalibrasyon etiketini yeni kullanılan gazınkiyle değiştirin. **ŞEK.A0.**

● **En kısık düzey ayarı** ● En kısık düzeyi ayarlamak için: ● 1 – Musluğu en kısık konuma getirin ● 2- Düğmeyi çıkarın ve musluk çubuğunun içinde ya da yanında olan ayar vidasını uygun bir tornavida yardımıyla en kısık alev ayarını elde edene kadar çevirin **ŞEK.A1.** ● 3 – Düğmeyi en açık konumdan en kısık konuma hızla çevirdiğinizde brülörlerin sönmediklerini kontrol edin ● 4 – Emniyet donanımı (termokuplör) brülörler en kısık düzeydeyken çalışmıyorsa, ayar vidasını kullanarak en kısık düzey debisini arttırın. ● 5 – Ayarlamayı yaptıktan sonra baypas üzerinde bulunan sızdırmazlık sağlayıcıları sızdırmaz mum veya muadili bir malzemeyle geri uygulayın ● Sıvı gazlar (örneğin LPG) söz konusu olduğunda ayar vidası sonuna kadar sıkılmalıdır. ● **Dikkat!** İşlem

tamamlandığında eski kalibrasyon etiketini yeni kullanılan gazınkiyle değiştirin. ● **Dikkat!** Kullanılan gaz basıncı öngörülenden farklıysa (veya değişkense), giriş borusuna yürürlükteki ulusal yönetmeliklere uygun bir basınç regülatörünün takılması gerekir. ● **Yanma için gereken hava miktarı kurulu gücün her kW değeri başına 2,0 m3/saat'tin altında olmamalıdır. Brülör güçleri tablosuna bakın.**

3.3 Montaj

Montaja başlamadan önce:

- Ürünü ambalajından çıkardıktan sonra taşıma esnasında hasar görüp görmediğini kontrol edin. Herhangi bir sorunla karşılaştığınız takdirde, montaja devam etmeden önce satıcı firma veya Müşteri Destek Hizmetiyle irtibata geçin.
- Satın alınan ürün boyutlarının yerleştirilecek alanıkiyle uyumlu olup olmadığını kontrol edin.
- Ürün ambalajının içinde (vida paketi, garanti belgesi gibi) ekstra malzemenin (nakliye nedeniyle) bulunup bulunmadığını kontrol edin. Bulduğunuz malzemeleri çıkartıp muhafaza edin.
- Montaj alanının yakınlarında elektrik prizi bulunduğundan emin olun

Ankastre uygulaması için mobilyanın hazırlanması:

- Ürünün kurulumu soğutma cihazları, bulaşık makinesi, soba, fırın, çamaşır makinesi ve kurutma makinesi gibi cihazların üzerine yapılamaz.
- Ocağı yerleştirmeden önce mobilyanın tüm kesim işlemlerini yapıp, çıkan tüm talaş ve diğer kalıntıları iyice temizleyin.

ÖNEMLİ: 250°C sıcaklığa kadar dayanıklı tek bileşenli sızdırmaz yapıştırıcı (S) kullanın; kurulumu yapmadan önce yapıştırılacak yüzey iyice temizlenmeli, yapışmasını tehlikeye atabilecek her türlü madde (örneğin, çözücüler, koruyucular, yağlar, tozlar, eski yapıştırıcı artıkları, vb.) giderilmelidir; yapıştırıcı çerçevenin çevresine eşit şekilde dağıtılmalıdır; yapıştırma işleminden sonra yapıştırıcıyı yaklaşık 24 saat kurumaya bırakın.

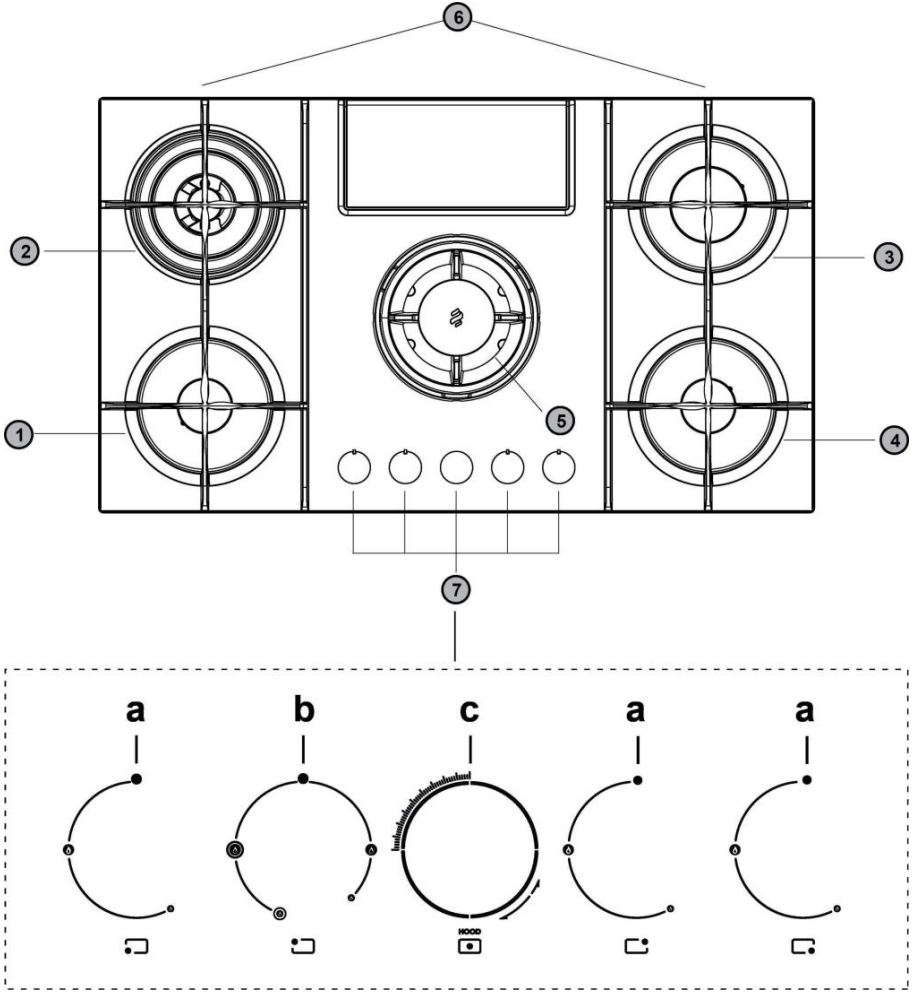
Şekil 1b

Dikkat! Kurulum için verilen talimatlara uygun vida ve aygıt kullanılmaması elektrik nitelikli risklerin doğmasına yol açabilir.

Not: Ürünün doğru kurulumu için, boruların aşağıda belirtilen özelliklere sahip bir yapışkanla bantlanması önerilir:

- Akriyat balı yapışkan içeren, yumuşak PVC'den elastik film
- DIN EN 60454 standardına uygun
- kendi kendine sünen
- Yıpranmaya karşı optimum direnç
- Sıcaklık dalgalanmalarına dirençli
- Düşük sıcaklıklarda kullanılabilir

4. Çalıştırma



- 1- Yarı hızlı brülör
- 2- Dual brülör
- 3- Hızlı brülör
- 4- Yarı hızlı brülör
- 5- Emiş bölgesi / Çıkarılabilen ızgara
- 6- Çıkarılabilen ızgaralar

- 7- Kumanda düğmeleri:
- a . Gazlı brülör açma/kapatma
 - b . Dual gazlı brülör açma/kapatma
 - c . Aspiratör açma/kapatma

OÇAĞIN KULLANILMASI

Brülörler ilgili düğmeye (1) basıp, işaret azami konumla çakışana kadar saat yönünün tersine döndürülerek ateşlenir



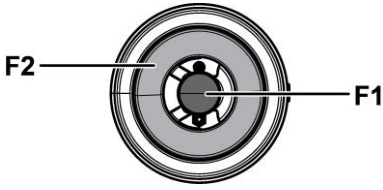
Çakmak ile brülör arasındaki elektrik atlaması ilgili brülörün ateşlenmesini sağlar. Ateşleme gerçekleştiğinde ihtiyaca göre alevi ayarlayarak düğmeyi derhal bırakın.

Düğme en açık konumda en yaklaşık 3/5 saniye sonuna kadar basılı tutulduğunda brülör ateşlenir. Düğme bırakıldığında brülörün yanar halde kaldığından emin olun.

Önemli Not = Elektrik enerjisi kesikse, düğmeyi aynı şekilde kullanarak ve brülörün üst kısmındaki deliklere bir alev yaklaştırarak brülörü ateşleyebilirsiniz.

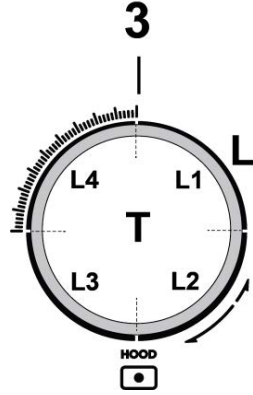
Dual brülör de aynı şekilde, ilgili düğmeyi (2) bastırıp çevirerek ateşlenir.

Bu tip brülörde ortadaki alevi (F1) düğmeyi bastırıp saat yönünde çevirerek veya brülörün tamamını (F1+F2) düğmeyi bastırıp saat yönünün tersine çevirerek ateşleyebilirsiniz.



ASPİRATÖRÜN KULLANILMASI

Önemli Not = Aspiratör düğmesi arkadan aydınlatmalı döner diskle donatılmıştır; uygulanacak fonksiyona göre bu düğme döndürülebilir veya basılabilir.



•Mevcut aspiratör hızlarını seçmek için:

Aspiratörü açmak ve hızını artırmak için düğmeyi (3) saat yönünde, hızını azaltmak ve davlumbazı kapatmak için saat yönünün tersine çevirin.

Taç kısmı (L) yanarak seçilen aspiratör hızını gösterir:

•L1 yanar

1. hız

•L1+L2 yanar

2. hız

•L1+L2+L3 yanar

3. hız

•L1+L2+L3+L4-yavaş yanıp söner

4. hız (1. takviye): 30 dakika sürelidir, bu süre dolduktan sonra davlumbaz kendiliğinden 3. hıza döner

•L1+L2+L3+L4-hızlı yanıp söner

5. hız (2. takviye): 7 dakika sürelidir, bu süre dolduktan sonra davlumbaz kendiliğinden 3. hıza döner

•L söner:

Aspiratör motoru kapalıdır

•Zamanlayıcı

Aspiratörde, belirli süre sonra kendiliğinden kapanmasını sağlayan bir zamanlayıcı fonksiyonu bulunur.

Önemli Not = Zaten zaman ayarlı olan 1. Takviye ile 2.

Takviye hızlarında zamanlayıcı özelliği yoktur

Zamanlayıcıyı etkinleştirmek için düğmeyi (3-T) 2 saniye basılı tutun;

- 1. hızı kullanıyorsanız: Davlumbaz 15 dakika sonra kendiliğinden kapanır (L1 yanıp söner)

- 2. hızı kullanıyorsanız: Davlumbaz 10 dakika sonra kendiliğinden kapanır (L1 sabit yanar – L2 yanıp söner)

- **3. hızı** kullanıyorsanız: Davlumbaz **5 dakika** sonra kendiliğinden kapanır (L1+ L2 sabit yanar- L3 yanıp söner)

•Filtre doygunluğu kontrol donanımı

Davlumbazda filtrelere bakım yapılacak zamanı bildiren bir donanım bulunur

Filtre doygunluğu kontrol donanımını etkinleştirmek için aşağıdaki gibi hareket edin:

1 - Davlumbazı kapatın.

2 - Düğmeyi (3-T) 5 saniye basılı tutun.

Taç kısmı (L) tamamen açılıp yanıp sönmeye başlar, filtre ayar menüsüne girildiğini bildirir

Önemli Not = Filtre doygunluğu kontrol donanımı genellikle etkin haldedir;

karbon filtre doygunluğu kontrol donanımı ise genellikle devre dışıdır

3a -Yağ filtresi

Düğmeyi (3) saat yönünde çevirin, L2+L3 sabit yanar

Düğmeye basın: L2 +L3 yanıp sönmeye başlar, yağ filtresi kontrol donanımı **devre dışıdır**

Düğmeye basın: L2 +L3 sabit yanmaya başlar, yağ filtresi kontrol donanımı etkin haldedir

3b -Aktif karbon filtre

Düğmeyi (3) saat yönünün tersine çevirin, L1+L4 yanıp söner

Düğmeye basın: L1 +L4 sabit yanmaya başlar, karbon filtre kontrol donanımı etkin haldedir

Düğmeye basın: L1 +L4 yanıp sönmeye başlar, karbon filtre kontrol donanımı **devre dışıdır**

4 - Düğmeyi (3-T) yeniden 5 saniye basılı tutun; taç kısmı (L) yanıp söner, ardından sönmeye başlar, filtre ayar menüsünden çıktığını bildirir

Önemli Not = 1 dakika sonra Menüden otomatik olarak çıkılır

Yağ filtresi doygunluk bildirimi

Yağ filtresinde bakım yapılması gerektiğinde L2 + L3 yanıp söner

Aktif karbon filtre doygunluk bildirimi

Aktif karbon filtrede bakım yapılması gerektiğinde L1 + L4 yanıp söner

Filtre doygunluk bildiriminin sıfırlanması

Filtrelerde bakım yaptıktan sonra düğmeyi (3-T) 4 saniye basılı tutun: L led lambaları yanıp sönmeye başlar, sıfırlamanın gerçekleştiğini bildirirler.

Not: Aynı anda bildirim yapılmışsa (yağ filtresi ve aktif karbon filtre doygunluğu), sıfırlama işleminin iki kez tekrarlanması gerekir.

Güç tabloları

TİP	GÜÇ BESLEMESİ BASINÇ mbar NORM.	BRÜLÖRLER	İŞARETLER ENJEKTÖR	DEBİ Kw	TÜKETİM	GAZ BASINCI		
						min.	nom	max
Gaz	G20 20mbar	DUAL DIŞ - B	89	2,7	334 l/saat	17	20	25
		DUAL İÇ - A	68	0,8				
		HIZLI YARI HIZLI	125 97	3 1,75	286 l/saat 167 l/saat			
Gaz	G30 29mbar	DUAL DIŞ - B	63	2,7	255 g/h	20	28-30	35
		DUAL İÇ - A	46	0,8				
		HIZLI YARI HIZLI	80 66	2,5 1,75	182 g/h 127 g/h			
Gaz	G25.3 25mbar	DUAL DIŞ - B	92	2,7	382 l/saat	20	25	30
		DUAL İÇ - A	71	0,8				
		HIZLI YARI HIZLI	130 100	3 1,75	327 l/saat 191 l/saat			
Gaz	G30 50mbar	DUAL DIŞ - B	54	2,7	255 g/h	42,5	50	57.5
		DUAL İÇ - A	40	0,8				
		HIZLI YARI HIZLI	78 60	3 1,75	218 g/h 127 g/h			

DUAL DIŞ - B
DUAL İÇ - A
Şekil A0 -A1

Not: Geçerli yapılandırmalar ürünle birlikte gelen (ürüne göre değişiklik gösteren) nozüllerle ilgili olanlardır.

5. Bakım

Setüstü ocağın bakımı

Dikkat! Herhangi bir temizlik veya bakım işlemi yapmadan önce ocağın kapalı ve soğuk olduğundan emin olun.

5.1 Temizleme

Setüstü ocak her kullanımdan sonra temizlenmelidir.

Önemli:

Aşındırıcı süngerler ve bulaşık teli kullanmayınız. Bunların kullanılması camın zaman içinde yıpranmasına neden olabilir. Fırın spreyi veya leke çıkartıcılar gibi aşındırıcı kimyasal deterjanlar kullanmayınız.

Her kullanımdan sonra, ocağı soğumaya bırakınız ve yemek artıklarına bağlı lekeleri ve kabukları uzaklaştırmak üzere temizleyiniz.

Şeker ve şekerli gıda kalıntıları setüstü ocağa zarar verir ve derhal silinmelidir.

Tuz, şeker ve kum cam yüzeyin çizilmesine neden olabilir.

Ocağı temizlemek için yumuşak bez, kağıt havlu veya özel temizleme ürünleri kullanınız (Üreticinin verdiği talimatlara uyunuz).

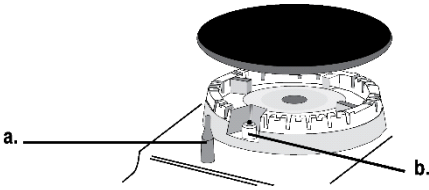
BUHARLI TEMİZLEME ALETLERİ KULLANMAYINIZ!!!

Cihazın ömrünü uzatmak için aşağıda belirtilenlere dikkate alınarak periyodik olarak hassas genel temizlik yapılması zorunludur:

- Cam, çelik ve/veya sırlı yüzeyler aşındırıcı veya korozyona uğratici olmayan uygun (ticari olarak alınabilen) ürünlerle temizlenmelidir. Klor bazlı ürünleri (ağartıcı, vb.) kullanmayın
- Asitli veya alkali ürünleri (sirke, tuz, limon suyu, vb.) çalışma tablasının üzerinde bırakmayın •

Alev dağıtıcılar ve kapakları (brülörün oynar kısımları) sık sık kaynar ve deterjanlı suyla yıkanmalı, muhtemel birikintiler giderilmeli, iyice kurulanmalı, alev dağıtıcı deliklerinin hiçbirinde kısmen dahi tıkanıklık bulunmadığından emin olunmalıdır.

Temizlik yaptıktan sonra ızgaraları ve brülörleri doğru şekilde yerlerine yerleştirin.



a. EMNİYET DONANIMI

B. GAZ BRÜLÖRLERİ ateşleme çakmağı

Önemli Not - Musluklardaki muhtemel yağlama işlemleri, çalışmayla ilgili sorunlarda başvurulması gereken ehil personelce yapılmalıdır. Gaz besleme amaçlı esnek boruların iyi durumda olduklarını düzenli aralıklarla kontrol edin. Kaçak varsa, değiştirilmeleri için derhal uzman personelin müdahalede bulunmasını isteyin. Önemli:

Tencerelerden kazayla fazla miktarda sıvı taşması halinde, her kalıntıyı ortadan kaldırmak ve maksimum hijyenik emniyetle temizlik gerçekleştirebilmek üzere ürünün alt kısmında bulunan tahliye valfi ile taşan sıvıyı boşaltınız.

Şekil 16

Daha eksiksiz ve derinlemesine bir temizlik için, alt hazne tamamen çıkartılabilir.

Şekil 18a - 18b

Aspiratörün bakımı

Temizlik

Temizlik için, YALNIZCA nötr sıvı deterjanlarla nemlendirilmiş bir bez kullanın. **TEMİZLİK İÇİN ALET VEYA GEREÇ KULLANMAYINIZ!**

Aşındırıcı içerikli ürünleri kullanmaktan kaçının.

ALKOL KULLANMAYINIZ!

Yağ filtresi

Pişirmeden kaynaklanan yağ parçacıklarını tutar.

Ayda bir kez (veya filtre saturasyon göstergesi sistemi bu gerekliliği gösterdiğinde), elle veya kısa programlı ve düşük sıcaklıkta bulaşık makinesinde agresif olmayan deterjanlarla temizlenmelidir.

Bulaşık makinesinde yıkamada, metal yağ filtresinin rengi solabilir ancak filtreleme özellikleri kesinlikle değişmez.

Şekil 15b

Aktif Karbon - Katlı Filtre

(Yalnızca Filtreleme yapan modelde)

Filtreler, aktif karbon sayesinde kokuları tutar. Aktif karbon filtreler, yüksek bir emiş yüzeyi oluşturacak şekilde safsızlıklara kolayca ve tamamen erişmesini sağlayan örgü olmayan kumaştan bir matris halinde entegre edilmişlerdir. Aktif karbon filtreler mutfak tipine ve yağ filtrelerinin ne derece düzenli temizlendiğine bağlı olarak daha uzun veya daha kısa süreli kullanımda doygunluğa ulaşabilirler. Bu koku filtreleri tekrar kullanılamaz ve bildirim ikaz lambası yandığında değiştirilmeleri gerekir.

Şekil 17 - 17a - 17b - 17c

5.2 Arızalar

Ocak çalışmayabilir veya kötü çalışabilir. Teknik servisi çağırılmadan önce neler yapılabileceğine bir göz atalım. Öncelikle, gaz ve elektrik besleme şebekelerinde kesinti olmadığından, özellikle ocağın öncesindeki gaz musluklarının açık olduğundan emin olun.

Brülör yanmıyor veya alev eşit değil

Aşağıdakileri kontrol edin:

- Brülörün gaz çıkış deliklerinde tıkanıklık var mı?
- Brülörleri oluşturan tüm oynar kısımlar doğru şekilde takılmış mı?
- Ocağın yakınlarında hava akımları var mı?

Alev yanar halde kalmıyor

Aşağıdakileri kontrol edin:

- Düğme sonuna kadar basılmamış mı?
- Düğme, emniyet donanımının devreye girmesi için yeterli süre boyunca sonuna kadar basılmamış mı?
- Emniyet donanımının bulunduğu yerdeki gaz çıkış delikleri tıkanmış mı?

Brülör en kısık konumdayken yanar halde kalmıyor

Aşağıdakileri kontrol edin:

- Gaz çıkış delikleri tıkanmış mı?
- Ocağın yakınlarında hava akımları var mı?
- Kısık ayarı doğru değil mi?

Tencere ve tavalar dengesiz

Aşağıdakileri kontrol edin:

- Tencere ve tavaların tabanları tam olarak düz mü?
- Tencere ve tava brülörün veya elektrikli plakanın ortasına yerleştirilmiş mi?
- Izgaralar ters mi konulmuş?

Tüm kontrollere rağmen ocak çalışmıyor ve sorun devam ediyorsa, Teknik Servisi çağırın.

Aşağıdaki bilgileri verin:

- Makine modeli (Mod.)
- Seri numarası (S/N)

Bu bilgiler cihazın ve/veya ambalajının üzerinde bulunan özellik plakasında mevcuttur.

! Yetkisiz teknisyenlere kesinlikle başvurmayın ve orijinal olmayan yedek parçaların takılmasına daima itiraz edin.

