



ROMMELSBACHER

GRILOVACÍ VOZÍK
GRILOVACÍ VOZÍK



BGW 100

CZ

Návod k obsluze

SK

Návod na obsluhu

Obsah

Úvod.....	3
Účel použití.....	3
Technické údaje	3
Pro vaši bezpečnost	4
Před montáží	4
Přehled jednotlivých částí	5
Montáž.....	6
Čištění a údržba	8
Likvidace/recyklace.....	8

Úvod



Jsm rádi, že jste se rozhodli pro tento pohodlný grilovací vozík jako doplněk k našemu elektrickému stolnímu grilu BBQ 4000 a chtěli bychom vám poděkovat za projevenou důvěru. Abyste mohli tento grilovací vozík využívat dlouhodobě, přečtěte si a pozorně dodržujte následující informace. Uschovejte si tento návod k obsluze na bezpečném místě. Při předání spotřebiče další osobě jí předejte i tento návod k obsluze. Děkujeme velmi pěkně.

Před montáží si pozorně přečtěte následující montážní pokyny a postupujte podle jednotlivých kroků.

Účel použití

Tento produkt je určen výhradně jako příslušenství pro stolní gril Rommelsbacher BBQ 4000. Tento výrobek použijte pouze tak, jak je popsáno v tomto návodu.

POZNÁMKA: Nesprávná montáž nebo nedodržování pokynů v tomto návodu k montáži a obsluze může mít za následek zranění nebo věcné škody! Za škody způsobené jakýmkoli nesprávným použitím výrobce neodpovídá.

Technické údaje

Rozměry (přibl.): 59 x 59 x 57 cm (Š x V x H), bez stolního grilu

Hmotnost (přibl.): 5,3 kg



Kompletně sestavený grilovací vozík BWG 100 se stolním grilem BBQ 4000 nahoře

Pro vaši bezpečnost



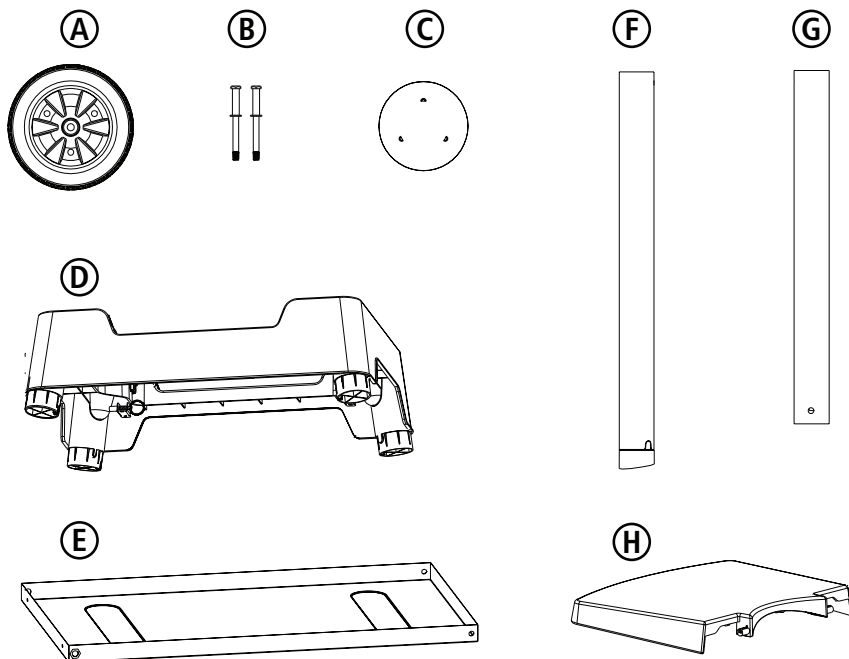
• Při manipulaci se stolním grilem a grilovacím vozíkem buďte vždy opatrní!

- Když je gril v provozu nebo je ještě horký, nesmí se přepravovat, přesouvat ani přenášet na grilovacím vozíku!
- Grilovací vozík vždy postavte venku na stabilní, rovný povrch a nikdy ne na nakloněný povrch.
- Grilovací vozík a stolní gril přemísťujte, až když vychladnou!
- Grilovací vozík použijte pouze k určenému účelu.
- Nepoužívejte grilovací vozík, pokud některé jeho části chybí nebo jsou poškozené.
- Před každým použitím zkontrolujte, zda je grilovací vozík správně a stabilně sestaven, a pokud je to nutné, dotáhněte šrouby.
- Grilovací vozík je určen pouze pro domácí použití.
- Grilovací vozík není určen ke komerčnímu použití.

Před montáží

- Před montáží zkontrolujte úplnost balení.
- Všechny díly si předem rozřídte, aby byla montáž mnohem jednodušší.
- Druhý pár pomocných rukou je při montáži vždy výhodou.
- Na montáž budete potřebovat křížový šroubovák a 2 klíče (součást balení příslušenství) se šířkou 13 a 14 mm. Šrouby moc neutahujte!

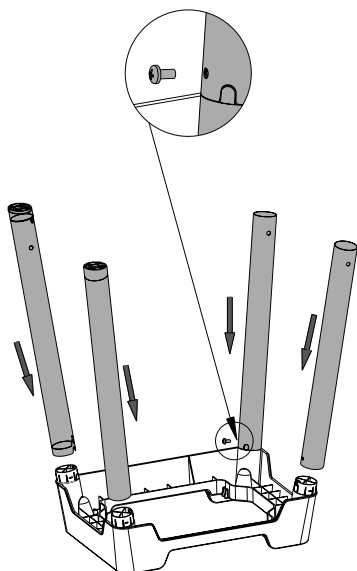
Přehled jednotlivých částí



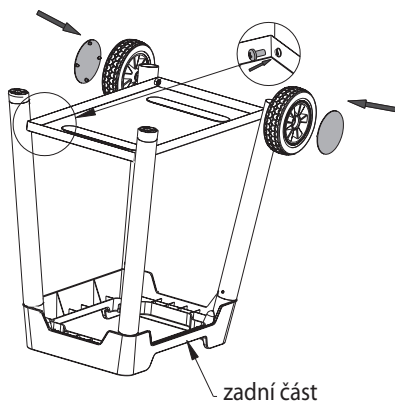
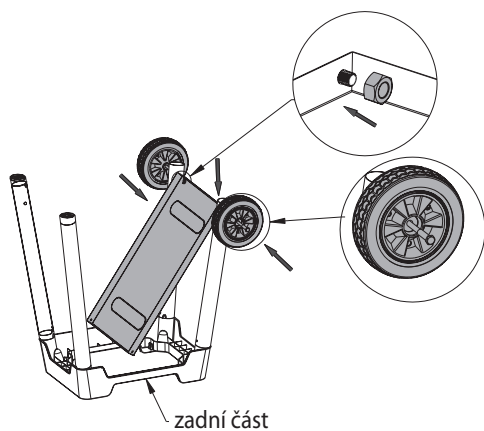
Označení dílu	Poznámka
A kolečko (2x)	
B šroub kolečka (2x)	závit M8, s podložkou
C ozdobný kryt koleček (2x)	
D stojanový rám (1x)	logo je na přední straně
E odkládací polička (1x)	
F rámová trubka typ 1 (2x)	s plastovou nožičkou
G rámová trubka typ 2 (2x)	bez plastové nožičky
H boční stolky (2)	s uzamykacím mechanismem na spodní straně

Není na obrázku	Poznámka
podložka (2x)	
matice kolečka (2x)	závit M8
šroub rámové trubky (4x)	závit M5
šroub odkládací poličky (2x)	závit M6
klíč (2x)	13 mm a 14 mm

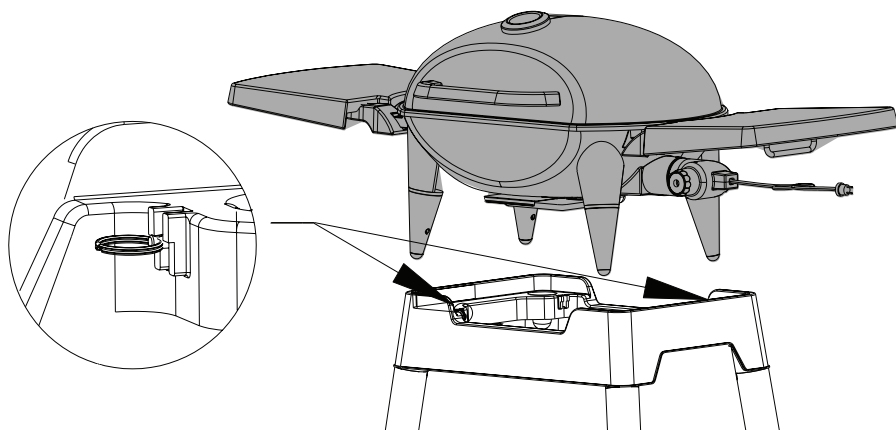
Montáž



POZNÁMKA: Při upevňování rámových trubek dávejte pozor na vyjmutí v trubkách. U rámových trubek s plastovou základnou musí závit pro odkládací policičku směřovat dovnitř.

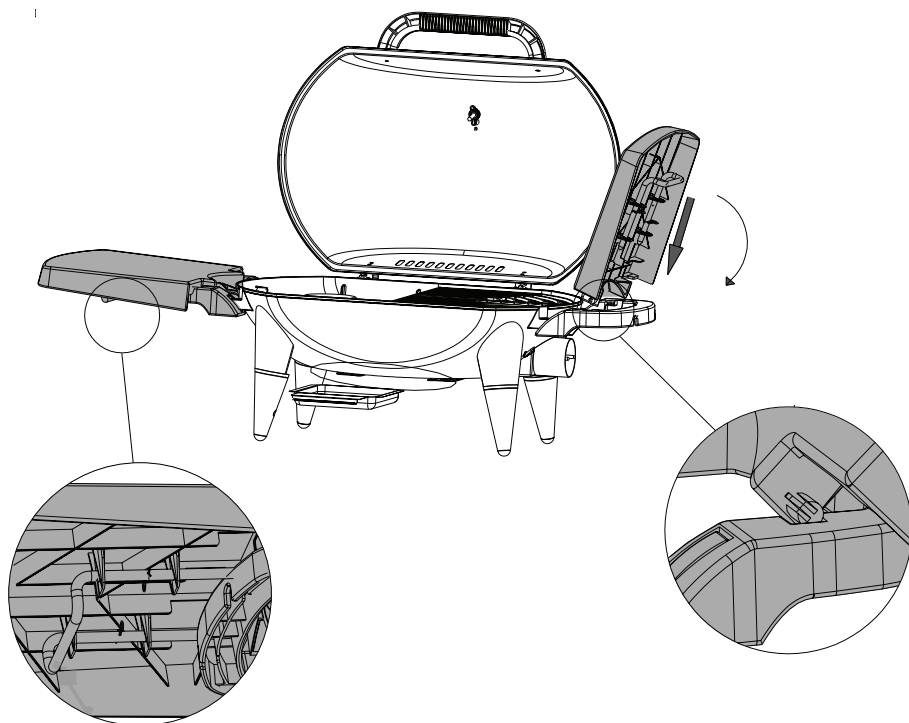


POZNÁMKA: Závit šroubu je 14 mm, závit matice je 13 mm.



POZNÁMKA: Před umístěním grilu je třeba odblokovat uzamykáč mechanismus (viz podrobný náčrt).

Po vložení grilu otočte kroužek o 90° a nechte pružinový uzamykáč mechanismus zapadnout.



POZNÁMKA: Chcete-li boční stolky sundat nahoru a dolů, zatáhněte uzamykáč rukojeť nainstalovanou na spodní straně směrem ven.

Čištění a údržba

- Nepoužívejte abrazivní nebo korozivní čisticí prostředky!
- Grilovací vozík nečistěte parním čističem ani pískovačem!
- Žádné části grilovacího vozíku nemyjte v myčce nádobí.
- Nejlepší je vyčistit všechny části teplou vodou, několika kapkami komerčně dostupného prostředku na mytí nádobí a čisticím hadříkem.
- Mimořádně vhodné jsou utěrky z mikrovlákna, které nepouštějí vlákna a neškrábou.
- Když grilovací vozík nepoužíváte, skladujte jej na suchém místě chráněném před světlem.
- Při skladování venku je vhodné použít kryt odpuzující nečistoty a vodu.

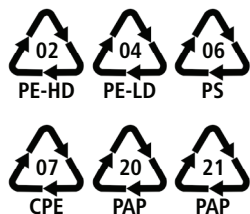
Vhodný pevný kryt je dostupný jako příslušenství v našem internetovém obchodě

www.rommelsbacher.de

Likvidace/recyklace

Obalový materiál

Obalový materiál jednoduše nevyhazujte, ale recyklujte. Papír, lepenku a obaly z vlnité lepenky doručte do sběrných zařízení. Do určených sběrných nádrží vložte také plastový obalový materiál a fólie.



Vytištěná nebo reliéfní označení označují materiály, které byly použity: PE znamená polyetylen (kód 02 znamená PE s vysokou hustotou, 04 znamená PE s nízkou hustotou), PS znamená polystyren a CPE znamená chlorovaný polyetylen. PAP 20 znamená vlnitou lepenku a PAP 21 jinou lepenku. Všechny plasty jsou termoplasty, jejichž výroba je velmi jednoduchá a efektivní.

Jsou také velmi snadno recyklovatelné, a proto mohou mít dokonce menší ekologickou stopu než srovnatelné kartonové obaly.

ZÁRUČNÍ PODMÍNKY

Záruka na tento spotřebič představuje 24 měsíců od data zakoupení. Nárok na záruku je možné uplatnit pouze po předložení originálu dokladu o zakoupení výrobku (paragon, faktura) s typovým označením výrobku, datem prodeje a čitelným razítkem prodejce. Záruka zahrnuje výměnu nebo opravu částí spotřebiče, které se poškodí z důvodu poruch ve výrobě spotřebiče. Po uplynutí záruční doby bude spotřebič opraven za poplatek. Výrobce neodpovídá za poškození nebo úrazy osob, zvířat z důvodu nesprávného použití spotřebiče a nedodržení pokynů v návodu k použití. Výrobek je určen výhradně jako domácí spotřebič pro použití v domácnosti. Smluvní záruka je 6 měsíců, pokud je kupující podnikatel - fyzická osoba a spotřebič kupuje pro podnikatelskou činnost nebo komerční využití (§ 429 Obchodního zákoníku). Záruka se snižuje dle § 619 odst. 2 občanského zákoníku na 6 měsíců pro: žárovky, baterie, křemíkové a halogenové trubice.

Záruka se nevztahuje

- jakékoliv mechanické poškození výrobku nebo jeho části
- na vady způsobené nevhodným zacházením nebo umístěním.
- je-li zařízení obsluhováno v rozporu s návodem, případně zásahem neoprávněné osoby.
- nesprávné používání, skladování nebo přenášení.
- na záruku 24 měsíců se nevztahují opravy, například: výměna žárovky, trubice, čištění a odvápnování kávovarů, žehliček, zvlhčovačů, atd. Zde bude účtováno servisem za smluvní cenu.
- pokud nebude při kontrole přístroje zjištěna žádná závada nebo nebudou splněny záruční podmínky, uhradí režijní náklady spojené s kontrolou nebo opravou výrobku kupující.
- zákazník ztrácí záruku při používání výrobků k profesionální či jiné výdělečné činnosti v provozovnách.
- závada byla způsobena vnějšími a živelnými podmínkami (např. poruchami v elektrické síti nebo bytové instalaci)
- záruka se netýká poškození vnějšího vzhledu nebo jiných, které nebrání standardní obsluze.

Pokud zboží při uplatňování vady ze strany spotřebitele bude zasláno poštou nebo přepravní službou musí být zabaleno v obalu vhodném pro přepravu tak, aby se zabránilo poškození výrobku.

Zodpovědný zástupce za servis pro ČR na značky: ARDES, Guzzanti, Scarlett, Luxell, Graef

CERTES spol. s r.o.

Donínská 83

463 34 Hrádek nad Nisou

Tel./fax 482771487 - příjem oprav- servis.

Tel./fax 482718718 - náhradní díly

Mobil: 721018073, 731521116, 608719174

Pracovní doba 8 - 16,30

www: certes.info, e-mail: certes@certes.info



Záruční list

Tento oddíl vyplňte prosím hůlkovým písmem a přiložte k výrobku.

Odesílatel:

Příjmení/jméno:

Stát/PSČ/obec/ulice:

Telefonní číslo:

Číslo/označení (zbožní) položky:

Datum/místo prodeje:

Popis závady:

.....

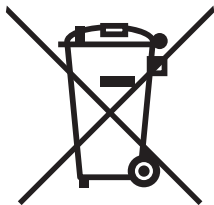
Dátum/podpis:

Záruka se nevztahuje.

Zašlete prosím neopravený výrobek za cenu poštovného zpět.

Sdělte mi, kolik budou činit náklady. Opravte výrobek za úhradu.

Informace pro uživatele k likvidaci elektrických a elektronických zařízení (domácnosti)



Tento symbol na produktech anebo v průvodních dokumentech znamená, že použité elektrické a elektronické výrobky nesmí být přidány do běžného komunálního odpadu.

Ke správné likvidaci, obnově a recyklaci doručte tyto výrobky na určená sběrná místa, kde budou přijata zdarma. Alternativně v některých zemích můžete vrátit své výrobky místnímu prodejci při koupi ekvivalentního nového produktu.

Správnou likvidací tohoto produktu pomůžete zachovat cenné přírodní zdroje a napomáháte prevenci potenciálních negativních dopadů na životní prostředí a lidské zdraví, což by mohly být důsledky nesprávné likvidace odpadů. Další podrobnosti si vyžádejte od místního úřadu nebo nejbližšího sběrného místa.

Při nesprávné likvidaci tohoto druhu odpadu mohou být v souladu s národními předpisy uděleny pokuty.

Pro podnikové uživatele v zemích Evropské unie

Chcete-li likvidovat elektrická a elektronická zařízení, vyžádejte si potřebné informace od svého prodejce nebo dodavatele.

Informace k likvidaci v ostatních zemích mimo Evropskou unii

Tento symbol je platný jen v Evropské unii.

Chcete-li tento výrobek zlikvidovat, vyžádejte si potřebné informace o správném způsobu likvidace od místních úřadů nebo od svého prodejce.

Dovozce:

PRIVEST s.r.o.

Na Zlatnici 301/2

Praha 4, PSČ 147 00

www: www.privest.cz

Email: info@privest.cz

Telefon: (+420) 241 410 819

Obsah

Úvod.....	3
Účel použitia.....	3
Technické údaje	3
Pre vašu bezpečnosť	4
Pred montážou.....	4
Prehľad jednotlivých častí	5
Montáž.....	6
Čistenie a údržba	8
Likvidácia/recyklácia	8

Úvod



Sme radi, že ste sa rozhodli pre tento pohodlný grilovací vozík ako doplnok k nášmu elektrickému stolnému grilu BBQ 4000 a chceli by sme vám poďakovať za prejavenu dôveru. Aby ste si mohli tento grilovací vozík využívať dlhodobo, prečítajte si a pozorne dodržiavajte nasledujúce informácie. Uschovajte si tento návod na obsluhu na bezpečnom mieste. Pri odovzdaní spotrebiča ďalšej osobe jej odovzdajte aj tento návod na obsluhu. Ďakujeme veľmi pekne.

Pred montážou si pozorne prečítajte nasledujúce montážne pokyny a postupujte podľa jednotlivých krokov.

Účel použitia

Tento produkt je určený výhradne ako príslušenstvo pre stolný gril Rommelsbacher BBQ 4000. Tento výrobok používajte len tak, ako je popísané v tomto návode.

POZNÁMKA: Nesprávna montáž alebo nedodržiavanie pokynov v tomto návode na montáž a obsluhu môže mať za následok zranenie alebo vecné škody! Za škody spôsobené akýmkoľvek nesprávnym použitím výrobcu nezodpovedá.

Technické údaje

Rozmery (pribl.): 59 x 59 x 57 cm (Š x V x H), bez stolového grilu

Hmotnosť (pribl.): 5,3 kg



Kompletne zostavený grilovací vozík BWG 100 so stolným grilom BBQ 4000 na vrchu

Pre vašu bezpečnosť



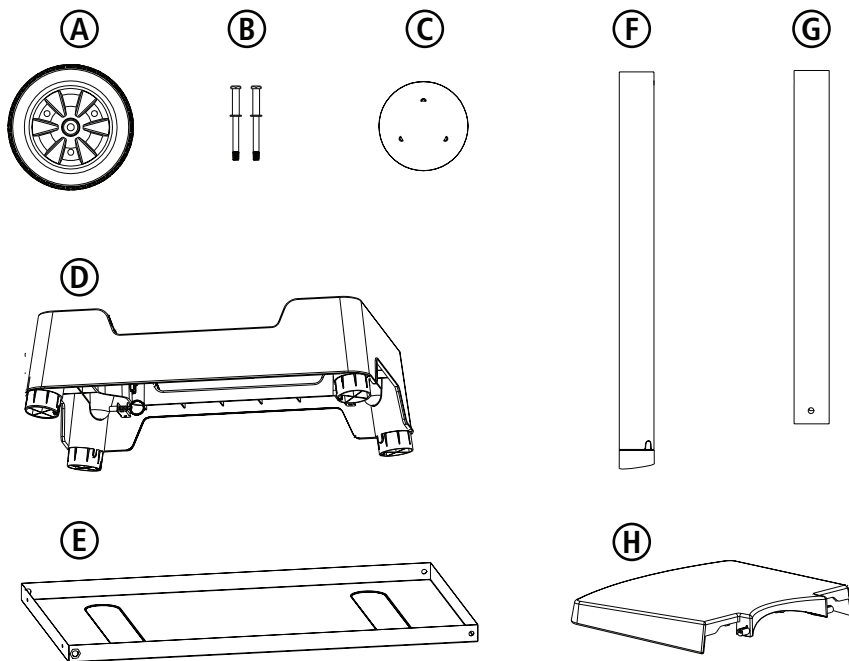
• Pri manipulácii so stolným grilom a grilovacím vozíkom buďte vždy opatrní!

- Keď je gril v prevádzke alebo je ešte horúci, nesmie sa prepravovať, presúvať ani prenášať na grilovacom vozíku!
- Grilovací vozík vždy postavte vonku na stabilný, rovný povrch a nikdy nie na naklonený povrch.
- Grilovací vozík a stolný gril premiestňujte, až keď vychladnú!
- Grilovací vozík používajte iba na určený účel.
- Nepoužívajte grilovací vozík, ak niektoré jeho časti chýbajú alebo sú poškodené.
- Pred každým použitím skontrolujte, či je grilovací vozík správne a stabilne zostavený a ak je to potrebné, dotiahnite skrutky.
- Grilovací vozík je určený len na domáce použitie.
- Grilovací vozík nie je určený na komerčné použitie.

Pred montážou

- Pred montážou skontrolujte úplnosť balenia.
- Všetky diely si vopred roztriedte, aby bola montáž oveľa jednoduchšia.
- Druhý pár pomocných rúk je pri montáži vždy výhodou.
- Na montáž budete potrebovať krížový skrutkovač a 2 kľúče (súčasť balenia príslušenstva) so šírkou 13 a 14 mm. Skrutky veľmi neťahujte!

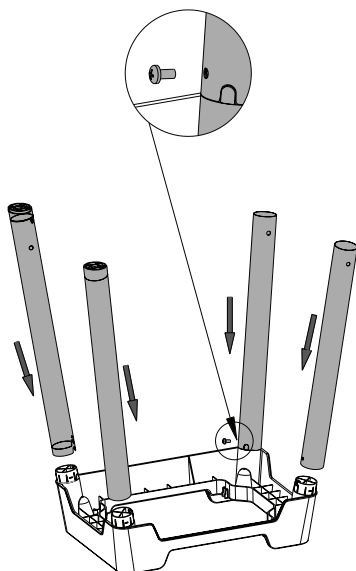
Prehľad jednotlivých častí



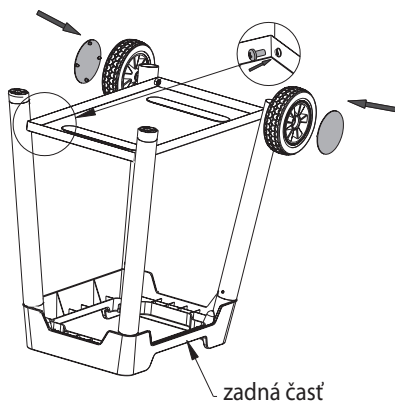
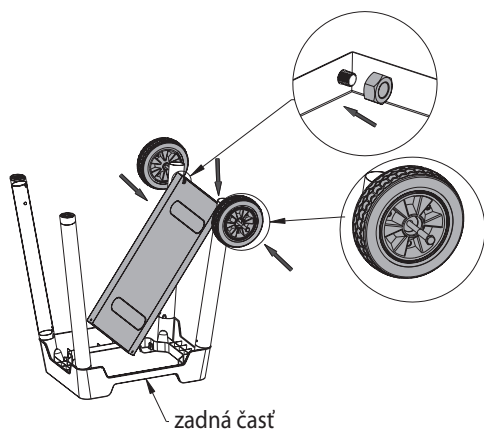
	Označenie dielu	Poznámka
A	koliesko (2x)	
B	skrutka kolieska (2x)	závit M8, s podložkou
C	ozdobný kryt koliesok (2x)	
D	stojanový rám (1x)	logo je na prednej strane
E	odkladacia polička (1x)	
F	rámová rúrka typ 1 (2x)	s plastovou nožičkou
G	rámová rúrka typ 2 (2x)	bez plastovej nožičky
H	bočné stolíky (2)	s uzamykacím mechanizmom na spodnej strane

	Nie je na obrázku	Poznámka
	podložka (2x)	
	matica kolieska (2x)	závit M8
	skrutka rámovej rúrky (4x)	závit M5
	skrutka odkladacej poličky (2x)	závit M6
	klúč (2x)	13 mm a 14 mm

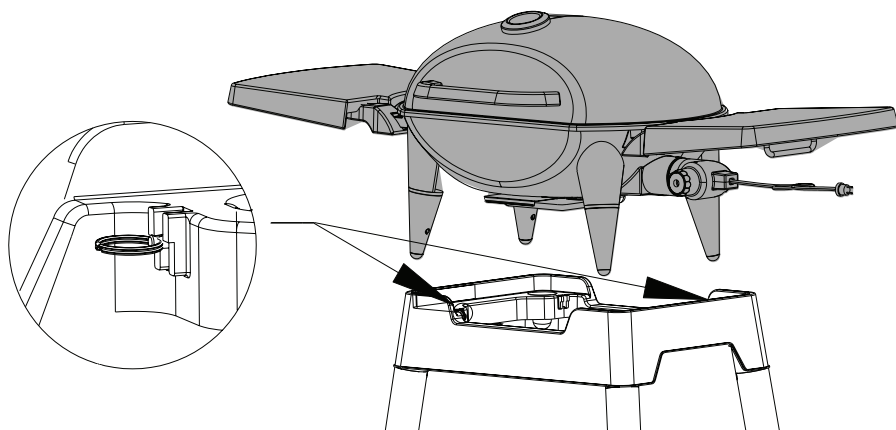
Montáž



POZNÁMKA: Pri upevňovaní rámových rúrok dávajte pozor na vybratie v rúrkach. Pri rámových rúrkach s plastovou základňou musí závit pre odkladaciu poličku smerovať dovnútra.

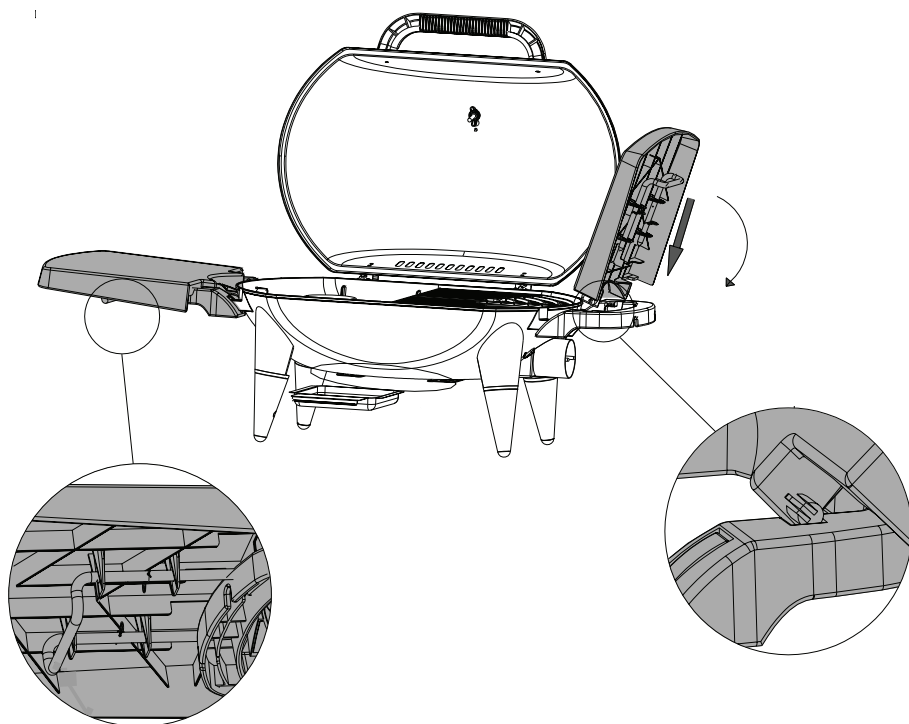


POZNÁMKA: Závit skrutky je 14 mm, závit matice je 13 mm.



POZNÁMKA: Pred umiestnením grilu je potrebné odblokovať uzamykací mechanizmus (pozrite si detailný náčrt).

Po vložení grilu otočte krúžok o 90° a nechajte pružinový uzamykací mechanizmus zapadnúť.



POZNÁMKA: Ak chcete bočné stolíky zložiť nahor a nadol, potiahnite uzamykáciu rúkavät nainštalovanú na spodnej strane smerom von.

Čistenie a údržba

- Nepoužívajte abrazívne alebo korozívne čistiace prostriedky!
- Grilovací vozík nečistite parným čističom ani pieskovačom!
- Žiadne časti grilovacieho vozíka neumývajte v umývačke riadu.
- Najlepšie je vyčistiť všetky časti teplou vodou, niekoľkými kvapkami komerčne dostupného prostriedku na umývanie riadu a čistiacou handričkou.
- Mimoriadne vhodné sú utierky z mikrovlákna, ktoré nepúšťajú vlákna a neškrabú.
- Keď grilovací vozík nepoužívate, skladujte ho na suchom mieste chránenom pred svetlom.
- Pri skladovaní vonku je vhodné použiť kryt odpudzujúci nečistoty a vodu.

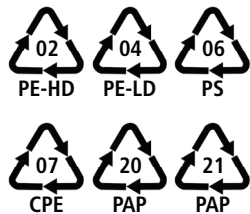
Vhodný pevný kryt je dostupný ako príslušenstvo v našom internetovom obchode

www.rommelsbacher.de

Likvidácia/recyklácia

Obalový materiál

Obalový materiál jednoducho nevyhadzujte, ale recyklujte. Papier, lepenku a obaly z vlnitej lepenky doručte do zberných zariadení. Do určených zberných nádrží vložte aj plastový obalový materiál a fólie.



Vytlačené alebo reliéfne označenia označujú materiály, ktoré boli použité: PE znamená polyetylén (kód 02 znamená PE s vysokou hustotou, 04 znamená PE s nízkou hustotou), PS znamená polystyrén a CPE znamená chlórovaný polyetylén. PAP 20 znamená vlnitú lepenku a PAP 21 inú lepenku. Všetky plasty sú termoplasty, ktorých výroba je veľmi jednoduchá a efektívna.

Sú taktiež veľmi ľahko recyklovateľné a preto môžu mať dokonca menšiu ekologickú stopu ako porovnateľné kartónové obaly.

ZÁRUČNÉ PODMIENKY

Záruka na tento spotrebič predstavuje 24 mesiacov od dátumu zakúpenia. Nárok na záruku je možné uplatniť len po predložení originálu dokladu o zakúpení výrobku (paragón, faktúra) s typovým označením výrobku, dátumom predaja a čitateľnou pečiatkou predajcu. Záruka zahŕňa výmenu alebo opravu častí spotrebiča, ktoré sa poškodia z dôvodu porúch vo výrobe spotrebiča. Po uplynutí záručnej doby bude spotrebič opravený za poplatok. Výrobca nezodpovedá za poškodenia alebo úrazy osôb, zvierat z dôvodu nesprávneho použitia spotrebiča a nedodržania pokynov v návode na obsluhu. Výrobok je určený výhradne ako domáci spotrebič pre použitie v domácnosti. Zmluvná záruka je 6 mesiacov, ak je kupujúci podnikateľ - fyzická osoba a spotrebič kupuje pre podnikateľskú činnosť alebo komerčné využitie. Záruka sa znižuje podľa občianskeho zákonníka na 6 mesiacov pre: žiarovky, batérie, kremíkové a halogénové trubice.

Záruka sa nevzťahuje na

- akékoľvek mechanické poškodenie výrobku alebo jeho časti
- na chyby spôsobené nevhodným zaobchádzaním alebo umiestnením.
- ak je zariadenie obsluhované v rozpore s návodom, prípadne zásahom neoprávnenej osoby.
- nesprávne používaný, skladovaný alebo prenášaný.
- na záruku 24 mesiacov sa nevzťahujú opravy, napríklad: výmena žiarovky, trubice, čistenie a odváňovanie kávovarov, žehličiek, zvlhčovačov, atď. Tu bude účtované servisom za zmluvnú cenu.
- ak nebude pri kontrole zariadenia zistená žiadna porucha alebo nebudú splnené záručné podmienky, uhradí režijné náklady spojené s kontrolou alebo opravou výrobku kupujúci.
- zákazník stráca záruku pri používaní výrobkov na profesionálnej alebo inej zárobkovej činnosti v prevádzkach.
- porucha bola spôsobená vonkajšími a živelnými podmienkami (napr. poruchami v elektrickej sieti alebo bytovej inštalácii).
- záruka sa netýka poškodenia vonkajšieho vzhľadu alebo iných, ktoré nebránia štandardnej obsluhu.

Ak tovar pri uplatňovaní poruchy zo strany spotrebiteľa bude zasielaný poštou alebo prepravnou službou, musí byť zabalený v obale vhodnom pre prepravu tak, aby sa zabránilo poškodeniu výrobku.

Zodpovedný zástupca za servis pre SR

ČERTES SK, s.r.o.

Pažite č. 42

010 09 Žilina

tel./fax: +421 41 5680 171, 5680 173

mobil: +421 905 259213

+421 907 241912

Pracovná doba Po-Pia. 9:00 - 15:00

e-mail: certes.sk@gmail.com

certes@eslovakia.sk



Záručný list

Tento oddiel vyplňte prosím paličkovým písmom a priložte k výrobku.

Odosielateľ:

Priezvisko/meno:

Štát/PSČ/obec/ulica:

Telefónne číslo:

Číslo/označenie (tovaru) položky:

Dátum/miesto predaja:

Popis poruchy:

.....

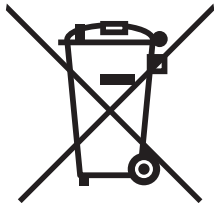
Dátum/podpis:

Záruka sa nevzťahuje.

Zašlite prosím neopravený výrobok za cenu poštovného späť.

Informujte ma, koľko bud' predstavovať náklady. Opravte výrobok za úhradu.

Informácie o likvidácii opotrebovaného elektrického zariadenia (súkromné domácnosti)



Tento symbol na produktoch a/alebo na priložených dokumentoch znamená, že sa pri likvidácii nesmú elektrické a elektronické zariadenia miešať so všeobecným domácim odpadom.

V záujme správneho obhospodarovania, obnovy a recyklácie odvezte, prosím, tieto produkty na určené zberné miesta, kde budú prijaté bez poplatku. V niektorých krajinách je možné tieto produkty vrátiť priamo miestnemu maloobchodu v prípade, ak si objednáte podobný nový výrobok. Správna likvidácia týchto produktov pomôže ušetriť hodnotné zdroje a zabrániť možným negatívnym vplyvom na ľudské zdravie a prostredie, ktoré môžu inak vzniknúť v dôsledku nesprávneho zaobchádzania s odpadom. Bližšie informácie o najbližšom zbernom mieste získate na miestnom úrade.

V prípade nesprávnej likvidácie odpadu môžu byť uplatnené pokuty v súlade s platnou legislatívou.

Pre právnické osoby v Európskej únii

Ak potrebujete zlikvidovať opotrebované elektrické a elektronické zariadenia, bližšie informácie získate od svojho miestneho predajcu alebo dodávateľa.

Informácie o likvidácii v krajinách mimo Európskej únie

Tento symbol je platný len v Európskej únii. Ak si želáte zlikvidovať toto zariadenie, obráťte sa na miestny úrad alebo predajcu a poinformujte sa o správnom spôsobe likvidácie tohto typu odpadu.

Dovozca:

PRIVEST s.r.o.

Na Zlatnici 301/2

Praha 4, PSČ 147 00

www: www.privest.cz

Email: info@privest.cz

Telefón: (+420) 241 410 819