

G3FERRARI®

BY TREVIDEA

PROTI:

G50043

UŽIVATELSKÝ MANUÁL



Stolní ventilátor



POZOR
NEBEZPEČÍ ÚRAZU ELEKTRICKÝM
PROUDEM NEVYSTAVUJTE DEŠTI A
VLHKOSTI



VAROVÁNÍ: NEOTVÍREJTE SPOTŘEBIČ. UVNITŘ NENÍ ŽÁDNÉ UŽIVATELSKÉ OVLÁDACÍ PRVKY ANI NÁHRADNÍ DÍLY. PRO VŠECHNY SERVISNÍ OPERACE KONTAKTUJTE AUTORIZOVANÉ CENTRUM ASISTENCE.

Pokud jsou na spotřebiči vyraženy níže uvedené symboly, znamená to, že technické vlastnosti odpovídají symbolu.



Tento symbol označuje přítomnost vysokonapěťových součástí uvnitř produktu; v žádném případě jej neotevírejte.



Tento symbol označuje, že spotřebič patří do třídy II: to znamená, že spotřebič má dvojitou izolaci, a proto nevyžaduje uzemněnou zástrčku.



Upozornění: Tento symbol upozorňuje uživatele na důležité pokyny, které je třeba si přečíst a dodržovat při používání výrobku.

BEZPEČNOSTNÍ UPOZORNĚNÍ

Níže jsou uvedeny důležité pokyny týkající se instalace, použití a údržby; pečlivě uschovejte tuto brožuru pro případné další konzultace; používejte výrobek pouze způsobem uvedeným v tomto návodu k použití; jakékoli jiné použití je považováno za nevhodné a nebezpečné; proto výrobce nemůže nést odpovědnost v případě, že dojde k poškození způsobenému nesprávným, chybným nebo nepřiměřeným použitím.

Před použitím zkontrolujte neporušenost spotřebiče: v případě pochybností jej nepoužívejte a kontaktujte asistenční službu. Nenechávejte obalové prvky (plastové sáčky, pěnový polystyren, hřebíky, sponky atd.) v dosahu dětí, protože jsou potenciálními zdroji nebezpečí; navíc připomínáme, že tyto musí být předmětem odděleného sběru.

Ujistěte se, že údaje na štítku jsou kompatibilní s údaji v elektrické síti; instalace musí být provedena podle pokynů výrobce s ohledem na maximální výkon uvedený na štítku; nesprávná instalace může způsobit poškození osob, zvířat nebo věcí, za které výrobce nenese odpovědnost.

Pokud je nutné použít adaptéry, vícenásobné zásuvky a prodlužovací kabely, použijte ty, které splňují aktuální bezpečnostní normy; nepřekračujte limity absorpce uvedené na adaptéru a/nebo prodlužovacích kabelech, stejně jako limit maximálního výkonu vyznačený na vícenásobném adaptéru. Nenechávejte spotřebič zbytečně zapojený do sítě; je lepší vytáhnout zástrčku ze sítě, když se spotřebič nepoužívá.

Pokud je spotřebič ponechán bez dozoru, vždy jej odpojte ze sítě.

Čištění je nutné provádět po odpojení zástrčky.

Pokud je spotřebič mimo provoz a bylo rozhodnuto jej neopravovat, doporučuje se znehodnotit jej přestřížením napájecího kabelu.

- Nepřibližujte napájecí kabel k ostrým předmětům nebo horkým povrchům a netahejte za něj, abyste odpojili zástrčku. Nenechávejte jej viset přes pracovní desku, kde by jej mohlo uchopit dítě. Výrobek nepoužívejte, pokud je poškozen napájecí kabel, zástrčka nebo pokud došlo ke zkratu; nechte výrobek opravit v autorizovaném servisním středisku.
- Nevystavujte výrobek škodlivým atmosférickým podmínkám, jako je déšť, vlhkost, mráz atd. Uchovávejte na suchých místech. Nemanipulujte s výrobkem a nedotýkejte se jej mokřýma rukama nebo bosýma nohama.
- Tento spotřebič mohou používat děti ve věku 8 let a starší a osoby se sníženými fyzickými, smyslovými nebo duševními schopnostmi nebo s nedostatkem zkušeností nebo znalostí, pokud je zajištěn dostatečný dohled nebo pokud obdržely pokyny týkající se bezpečnosti používání spotřebiče; čištění a údržbu nesmějí provádět děti, pokud nejsou starší 8 let a nejsou pod dozorem.

- Děti si se spotřebičem nesmějí hrát.

- Udržujte výrobek a napájecí kabel mimo dosah dětí mladších 8 let.

Pokud je napájecí kabel poškozen nebo v případě poruchy a/ nebo nesprávné funkce, nezasahujte do spotřebiče. Jakékoli opravy musí provádět výrobce nebo jeho technická asistenční služba nebo v každém případě osoba s podobnou kvalifikací, aby se předešlo jakémukoli riziku. Nedodržení výše uvedeného může ohrozit bezpečnost spotřebiče a zrušit platnost záručních podmínek.

- Tento spotřebič je určen pro domácí použití popř

- podobné aplikace jako: kuchyně pro zaměstnance v obchodech, kancelářích nebo jiných pracovištích, pro zákazníky v hotelech, motelech, penzionech nebo rezidencích.
- Spotřebič není určen k použití prostřednictvím externích časovačů nebo dálkových ovladačů. Před každým použitím odviňte napájecí kabel.

Nevystavujte výrobek otřesům, mohly by jej poškodit. Používejte pouze originální a kompatibilní náhradní díly a příslušenství.

INFORMACE K POUŽITÍ

Montáž provádějte úplně a pečlivě podle uvedených pokynů. Nepřipojujte zástrčku, pokud montáž nebyla dokončena. Nenechávejte spotřebič bez dozoru, pokud je v provozu. Po každém použití odpojte.

Při odpojování netahejte za napájecí kabel.

Neponořujte výrobek do vody nebo jiných kapalin a zabraňte tomu, aby se k němu dostala stříkající kapalina.

Před prováděním jakéhokoli čištění vytáhněte zástrčku z elektrické zásuvky.

Před každým použitím odviňte napájecí kabel.

Do ochranných mřížek nic nevkládejte.

Žádným způsobem neblokujte ochranné mřížky.

Umístěte na pevné, stabilní povrchy a mimo okna nebo průvan.

G50043

1 Přední ochranná mřížka

2 Zastavení ventilátoru

3 Vrtule

4 Držák zadní mřížky

5 Ochranná mřížka

6 Hnací hřídel

7 Oscilační čep

8 Tělo motoru

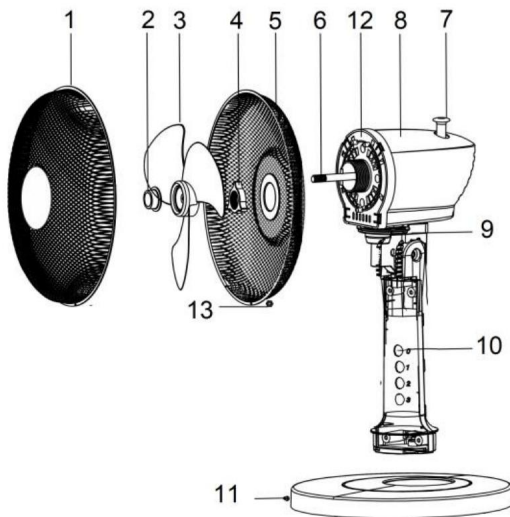
9 Sklonový kolík

10 Ovládací panel

11 Odnímatelná základna

12 Ochranný plast motoru

13 Upevňovací šroub mřížky



MONTÁŽ

Motor ventilátoru může pracovat, i když ještě nebyly namontovány a upevněny ochranné mřížky. Pro maximální bezpečnost provádějte montáž úplně a pečlivě.

- 1) Zasuňte napájecí kabel do otvoru v odnímatelné základně (11).
- 2) Zasuňte spodní část těla do otvoru v základně (11) a otáčejte proti směru hodinových ručiček, dokud se nezajistí.
- 3) Umístěte zadní mřížku (5) do blízkosti ochranného plastu motoru (12) s kovovou rukojetí směrem nahoru. Spojte otvory ve střední části grilu s kolíky v plastu (12) a zablokujte obě části zámkem (4).
- 4) Vložte ventilátor (3) do hřídele motoru (6) a našroubujte držák ventilátoru (2) na závitový konec hřídele motoru.
- 5) Odšroubujte upevňovací šroub (13). Umístěte přední mřížku (1) před zadní mřížku (5) tak, aby odpovídala otvorům na 2 mřížkách.
- 6) Zavřete upevňovací kolíky na přední mřížce a upevněte dvě mřížky utažením šroubu zabezpečení (13), které bylo dříve odstraněno. Montáž ventilátoru je nyní dokončena.

OBSLUHA

Po sestavení nainstalujte výrobek podle pokynů v návodu k použití a zapojte do elektrické zásuvky. Ovládací panel (10) reguluje rychlost otáčení ventilátoru a tím i sílu ventilace. 0: ventilátor je vypnutý 2: ventilátor zapnut při střední rychlosti 1: ventilátor zapnut při nízké rychlosti 3: ventilátor zapnut při vysoké rychlosti

KMITÁNÍ

Horizontální kmitání hlavy ventilátoru je možné pouze při zapnutém ventilátoru a aktivuje se zatlačením čepu (7) směrem dolů, dokud nezapadne. Zvednutím čepu (7), dokud se nezajistí, je funkce deaktivována. Je vhodné aktivovat nebo deaktivovat oscilaci pouze při vypnutém ventilátoru.

ČIŠTĚNÍ

Před prováděním jakéhokoli čištění vytáhněte zástrčku z elektrické zásuvky.

Neponořujte do vody. V každém případě zabraňte postříkání vodou nebo jinými kapalinami, aby se dostalo na tělo motoru. Nečistěte houbami nebo abrazivními čisticími prostředky; k čištění dílů používejte neutrální čisticí prostředky a měkký hadřík navlhčený vodou.

Před opětovným uvedením do provozu výrobek důkladně vysušte.

TECHNICKÉ VLASTNOSTI

- Napájení: AC 230V~50Hz. Výkon 35W
- Průměr čepele: 30cm
- 3 pracovní rychlosti - Horizontální oscilace

